

# SUOMEN SÄÄDÖSKOKOELMA

2002

Julkaistu Helsingissä 12 päivänä huhtikuuta 2002

N:o 278

## SISÄLLYS

N:o 278 Liikenne- ja viestintäministeriön asetus vaarallisten aineiden kuljetuksesta rautatiellä ..... Sivu 1725

### N:o 278

## Liikenne- ja viestintäministeriön asetus vaarallisten aineiden kuljetuksesta rautatiellä

Annettu Helsingissä 27 päivänä maaliskuuta 2002

Liikenne- ja viestintäministeriön päätöksen mukaisesti säädetään vaarallisten aineiden kuljetuksesta 2 päivänä elokuuta 1994 annetun lain (719/1994) nojalla:

#### 1 §

##### *Soveltamisala*

Tämä asetus koskee vaarallisten aineiden rautatiekuljetusta.

erityisin ehdoin tai joiden kuljetus on kielletty, säädetään liitteessä.

Liitteessä ovat yleiset säännökset sekä vaarallisia aineita ja esineitä koskevat säännökset sekä kuljetusvälineitä ja kuljetusta koskevat säännökset.

#### 2 §

##### *Määritelmät*

Tässä asetuksessa tarkoitetaan:

1) *pakkauksella* vaarallisten aineiden kuljetukseen hyväksytyjä pakkauksia, IBC-pakkauksia ja suurpäälyksiä;

2) *säiliöllä* säiliövaunuja, irrotettavia säiliöitä, monisäiliövaunuja, MEG-kontteja, UN-säiliöitä ja säiliökontteja.

#### 4 §

##### *Pakkausten ja säiliöiden vaatimustenmukaisuuden osoittamiseen liittyvien asiakirjojen säilyttäminen*

Tarkastuslaitoksen on säilytettävä pakkausten ja säiliöiden vaatimustenmukaisuuden osoittamiseen liittyvät tämän asetuksen liitteessä tarkoitetut asiakirjat liitteineen vähintään 10 vuotta.

#### 3 §

##### *Asetuksen liite*

Aineista ja esineistä, joiden kuljetus on niiden vaarallisuuden vuoksi sallittua vain

#### 5 §

##### *Poikkeukset pelastustehtävissä*

Kiireellisissä pelastustehtävissä saa tämän asetuksen säännöksistä poiketa, jos niiden noudattaminen vaikeuttaa pelastustoimintaa.

Komission direktiivi 2001/6/EY (32001L0006); EYVL N:o L 30, 1.2.2001, s. 42

## 6 §

*Poikkeukset*

Turvatekniikan keskus voi muiden pakkausten ja säiliöiden kuin radioaktiivisten aineiden kuljetukseen käytettävien pakkausten ja säiliöiden osalta myöntää hakemuksesta yksittäistapauksissa tarpeelliseksi katsomiltaan ehdoilla poikkeuksia tämän asetuksen liitteen säännöksistä. Samoin se voi myöntää tarpeelliseksi katsomiltaan ehdoilla poikkeuksia räjähteiden kuljetukseen käytettävien konttien materiaalia koskevista säännöksistä.

Säteilyturvakeskus voi myöntää radioaktiivisten aineiden kuljetukseen hakemuksesta yksittäistapauksissa tarpeelliseksi katsomiltaan ehdoilla poikkeuksia tämän asetuksen liitteen säännöksistä.

Liikenne- ja viestintäministeriö voi muissa kuin 1 ja 2 momentissa tarkoitetuissa tapauksissa hakemuksesta myöntää yksittäistapauksissa luvan poiketa tämän asetuksen säännöksistä.

Edellä 1—3 momentissa tarkoitettuja poikkeuksia voidaan myöntää vain, jos poikkeamiseen on erityinen pakottava tarve taikka jos säännösten noudattaminen aiheuttaa koh-

tuuttomia kustannuksia tai huomattavaa haittaa. Poikkeuksen myöntäminen edellyttää lisäksi, että vaadittava turvallisuus voidaan saavuttaa muulla tavoin.

## 7 §

*Voimaantulo*

Tämä asetus tulee voimaan 1 päivänä toukokuuta 2002.

Tällä asetuksella kumotaan vaarallisten aineiden kuljettamisesta rautatiellä 18 päivänä syyskuuta 1997 annettu liikenneministeriön päätös (901/1997) liitteineen niihin myöhemmin tehtyine muutoksineen.

Ennen tämän asetuksen voimaantuloa voidaan ryhtyä asetuksen täytäntöönpanon edellyttämiin toimenpiteisiin.

## 8 §

*Siirtymäsäännös*

Tämän asetuksen voimaan tullessa voimassa olleita säännöksiä saa soveltaa 31 päivään joulukuuta 2002 saakka.

Helsingissä 27 päivänä maaliskuuta 2002

Liikenne- ja viestintäministeri *Kimmo Sasi*

Yli-insinööri Liisa Virtanen

**LIITTEEN SISÄLLYSLUETTELO**

- Liite**     **Yleiset säännökset**
- Osa 1**     ***Yleiset säännökset***
- Luku 1.1 Soveltamisala*
- 1.1.1     Rakenne
- 1.1.2     Soveltamisala
- 1.1.3     Vapautukset
- 1.1.4     Muiden säännösten soveltaminen
- Luku 1.2 Määritelmät ja mittayksiköt*
- 1.2.1     Määritelmät
- 1.2.2     Mittayksiköt
- Luku 1.3 Vaarallisten aineiden kuljetuksiin osallistuvien henkilöiden koulutus*
- Luku 1.4 Osapuolten turvallisuusvelvollisuudet*
- Luku 1.5 Poikkeukset*
- 1.5.1     —
- 1.5.2     Sotilaslähetykset
- Luku 1.6 Siirtymäsäännökset*
- 1.6.1     Yleistä
- 1.6.2     Luokan 2 aineille tarkoitetut astiat
- 1.6.3     Säiliövaunut ja monisäiliövaunut
- 1.6.4     Säiliökontit ja MEG-kontit
- 1.6.5     (Varattu)
- 1.6.6     Luokka 7
- 1.6.7     IBC-pakkaukset
- Luku 1.7 Luokkaa 7 koskevat yleiset säännökset*
- 1.7.1     Yleistä
- 1.7.2     Säteilysuojausohjelma
- 1.7.3     Laadunvarmistus
- 1.7.4     Erityisjärjestelyt
- 1.7.5     Radioaktiiviset aineet, joilla on muita vaarallisia ominaisuuksia
- Luku 1.8 Tarkastukset ja muut toimenpiteet, joilla varmistetaan, että turvallisuus-säännöksiä on noudatettu*
- 1.8.1-
- 1.8.2     Vaarallisten aineiden kuljetusten tarkastukset ja viranomaisten välinen yhteistyö
- 1.8.3     Turvallisuusneuvonantaja
- Luku 1.9 Kuljetusrajoitukset*
- Osa 2**     ***Luokitusta koskevat säännökset***
- Luku 2.1 Yleiset säännökset*
- 2.1.1     Johdanto
- 2.1.2     Luokitusperiaatteet
- 2.1.3     Nimeltä mainitsemattomien aineiden luokitus, mukaan lukien liuokset ja seokset (kuten valmisteet ja jätteet)
- 2.1.4     Näytteiden luokitus

*Luku 2.2 Luokkakohdaiset säännökset*

- 2.2.1 Luokka 1, Räjähteet
- 2.2.2 Luokka 2, Kaasut
- 2.2.3 Luokka 3, Palavat nesteet
- 2.2.41 Luokka 4.1, Helposti syttyvät kiinteät aineet, itsereaktiiviset aineet ja flegmatoidut kiinteät räjähteet
- 2.2.42 Luokka 4.2, Helposti itsestään syttyvät aineet
- 2.2.43 Luokka 4.3, Aineet, jotka veden kanssa kosketukseen joutuessaan kehittävät palavia kaasuja
- 2.2.51 Luokka 5.1, Sytyttävästi vaikuttavat (hapettavat) aineet
- 2.2.52 Luokka 5.2, Orgaaniset peroksidit
- 2.2.61 Luokka 6.1, Myrkylliset aineet
- 2.2.62 Luokka 6.2, Tartuntavaaralliset aineet
- 2.2.7 Luokka 7, Radioaktiiviset aineet
- 2.2.8 Luokka 8, Syövyttävät aineet
- 2.2.9 Luokka 9, Muut vaaralliset aineet ja esineet

*Luku 2.3 Testausmenetelmät*

- 2.3.0 Yleistä
- 2.3.1 Tihkumiskoe A-typin louhintaräjähdyksineille
- 2.3.2 Kokeet luokan 4.1 nitroselluloosaseoksille
- 2.3.3 Kokeet luokkien 3, 6.1 ja 8 palaville nesteille
- 2.3.4 Juoksevuuden määrittäminen
- 2.3.5 Kokeet, joilla määritetään aineiden myrkyllisyys ympäristölle, pysyvyys ja kertyminen vesiympäristössä, aineen luokitteluksi luokkaan 9

**Osa 3** *Luettelo vaarallisista aineista, erityismääräykset sekä rajoitettuja määriä koskevat säännökset**Luku 3.1 Yleistä*

- 3.1.1 Johdanto
- 3.1.2 Aineen virallinen nimi

*Luku 3.2 Luettelo vaarallisista aineista*

- 3.2.1 Taulukko A: Luettelo vaarallisista aineista YK-numerojärjestyksessä
- 3.2.2 Taulukko B: Hakemisto vaarallisista aineista aakkosjärjestyksessä

*Luku 3.3 Tiettyjä aineita tai esineitä koskevat erityismääräykset**Luku 3.4 Rajoitetut määrät pakatuille vaarallisille aineille***Osa 4** *Pakkaamista ja IBC-pakkauksia, suurpäälyksiä, UN-säiliöitä, metallisia säiliöitä, lujitemuovisäiliökontteja koskevat säännökset**Luku 4.1 Pakkausten, IBC-pakkausten, suurpäälysten käyttöä koskevat säännökset*

- 4.1.1 Yleiset pakkaamista koskevat säännökset vaarallisten aineiden pakkauksille, IBC-pakkauksille ja suurpäälyksille lukuun ottamatta luokkia 2, 6.2 tai 7
- 4.1.2 IBC-pakkausten käyttöä koskevat yleiset lisämääräykset
- 4.1.3 Pakkaustapoja koskevat yleiset säännökset
- 4.1.4 Luettelo pakkaustavoista
- 4.1.5 Luokan 1 räjähteitä koskevat erityispakkausmääräykset
- 4.1.6 Luokan 2 aineita koskevat erityispakkausmääräykset
- 4.1.7 Luokan 5.2 orgaanisia peroksiedeja ja luokan 4.1 itsereaktiivisia aineita koskevat erityispakkausmääräykset
- 4.1.8 Tartuntavaarallisia aineita (luokka 6.2) koskevat erityispakkausmääräykset

- 4.1.9 Luokkaa 7 koskevat erityispakkausmääräykset
- 4.1.10 Yhteenpakkaamista koskevat erityismääräykset
- Luku 4.2 UN-säiliöiden käyttöä koskevat säännökset*
- 4.2.1 Yleiset säännökset, jotka koskevat luokkien 3–9 aineiden kuljetukseen tarkoitettujen UN-säiliöiden käyttöä
- 4.2.2 Yleiset säännökset, jotka koskevat nesteytettyjen kaasujen kuljetukseen tarkoitettujen UN-säiliöiden käyttöä
- 4.2.3 Yleiset säännökset, jotka koskevat jäähdytettyjen nesteytettyjen kaasujen kuljetukseen tarkoitettujen UN-säiliöiden käyttöä
- 4.2.4 UN-säiliöiden soveltamisedot ja erityismääräykset
- Luku 4.3 Metallisten säiliövaunujen, metallisten irrotettavien säiliöiden, metallisten säiliökonttien, metallisten säiliövaihtokorien, monisäiliövaunujen ja MEG-konttien käyttöä koskevat säännökset*
- 4.3.1 Soveltamisala
- 4.3.2 Kaikkia luokkia koskevat säännökset
- 4.3.3 Luokkaa 2 koskevat erityismääräykset
- 4.3.4 Luokkia 3-9 koskevat erityismääräykset
- 4.3.5 Erityismääräykset
- Luku 4.4 Lujitemuovisäiliökonttien käyttöä koskevat säännökset*
- 4.4.1 Yleistä
- 4.4.2 Toiminta

## **Osa 5 Lähetyksiä koskevat säännökset**

- Luku 5.1 Yleiset säännökset*
- 5.1.1 Soveltamisala ja yleiset säännökset
- 5.1.2 Lisäpäälyksien käyttö
- 5.1.3 Puhdistamattomat tyhjät pakkaukset (mukaan lukien IBC-pakkaukset ja suurpäälykset), tyhjät säiliöt, tyhjät vaunut ja tyhjät kontit, joita on käytetty irtotavarakuljetuksiin
- 5.1.4 Yhteenpakkaaminen
- 5.1.5 Luokan 7 yleiset säännökset
- Luku 5.2 Merkinnät ja varoituslipukkeet*
- 5.2.1 Kollien merkinnät
- 5.2.2 Kollien varoituslipukkeet
- Luku 5.3 Suurlipukkeet ja merkintä*
- 5.3.1 Suurlipukkeet
- 5.3.2 Oranssikilpi
- 5.3.3 Varoitusmerkintä kohotetussa lämpötilassa kuljetettaville aineille
- 5.3.4 Vaihtotyölipukkeet 13 ja 15
- 5.3.5 Oranssin värinen raita
- Luku 5.4 Asiakirjat*
- 5.4.1 Vaarallisten aineiden rahtikirjat ja niihin liittyvät tiedot
- 5.4.2 Kontin pakkaustodistus
- 5.4.3 Veturissa mukana pidettävät asiakirjat
- 5.4.4 Lomakemalli kuljetettaessa vaarallisia aineita eri kuljetusmuodoissa

*Luku 5.5 Erityismääräykset*

- 5.5.1 Tartuntavaarallisten aineiden lähettämistä koskevat erityismääräykset
- 5.5.2 Kaasulla desinfioituja vaunuja ja kontteja koskevat erityismääräykset

**Osa 6** ***Pakkausten, IBC-pakkausten, suurpäällysten ja säiliöiden rakennetta ja testausta koskevat säännökset***

*Luku 6.1 Pakkausten rakennetta ja testausta koskevat säännökset*

- 6.1.1 Yleistä
- 6.1.2 Pakkaustyyppien tunnusmerkinnät
- 6.1.3 Merkintä
- 6.1.4 Pakkauksia koskevat vaatimukset
- 6.1.5 Pakkauksia koskevat testausvaatimukset
- 6.1.6 Standardiliuokset kohdan 6.1.5.2.6 mukaisten MD- tai HD-polyeteenipakkausten kemiallisen yhteensopivuuden testaamiseksi ja luettelo aineista, joiden katsotaan vastaavan standardiliuoksia

*Luku 6.2 Kaasulle tarkoitettujen astioiden, aerosolipullojen ja pienten kaasua sisältävien astioiden (kaasupatruunat) rakennetta ja testausta koskevat säännökset*

- 6.2.1 Kaasulle tarkoitettuja astioita koskevat yleiset vaatimukset
- 6.2.2 Astioiden standardien mukainen suunnittelu, valmistus ja testaus
- 6.2.3 Vaatimukset astioille, joita ei suunnitella, valmisteta tai testata standardien mukaisesti
- 6.2.4 Aerosolipulloja ja pieniä kaasua sisältäviä astioita (kaasupatruunat) koskevat yleiset vaatimukset

*Luku 6.3 Luokan 6.2 aineita sisältävien pakkausten rakennetta ja testausta koskevat säännökset*

- 6.3.1 Yleistä
- 6.3.2 Pakkauksia koskevat testausvaatimukset

*Luku 6.4 Luokan 7 aineiden ja kolloidien rakennetta, testausta ja hyväksyntää koskevat säännökset*

- 6.4.1 (Varattu)
- 6.4.2 Yleiset säännökset
- 6.4.3 (Varattu)
- 6.4.4 Peruskolleja koskevat säännökset
- 6.4.5 Teollisuuskolleja koskevat säännökset
- 6.4.6 Uraaniheksafluoridia sisältäviä kolleja koskevat säännökset
- 6.4.7 A-tyyppin kolleja koskevat säännökset
- 6.4.8 B(U)-tyypin kolleja koskevat säännökset
- 6.4.9 B(M)-tyypin kolleja koskevat säännökset
- 6.4.10 (Varattu)
- 6.4.11 Fissioituvia aineita sisältäviä kolleja koskevat säännökset
- 6.4.12 Testausmenetelmät ja vaatimustenmukaisuuden osoitus
- 6.4.13 Tiiviysjärjestelmän ja säteilysuojauksen eheyden testaus ja kriittisyys-turvallisuuden arviointi
- 6.4.14 Alusta pudotuskokeissa
- 6.4.15 Kokeet, jotka osoittavat kolloidien kestämisen tavanomaisissa kuljetusolosuhteissa
- 6.4.16 Lisäkokeet nesteille ja kaasuille suunnitelluille A-tyyppin kolleille
- 6.4.17 Kokeet, jotka osoittavat kolloidien kestämisen kuljetuksen onnettomuusolosuhteissa
- 6.4.18 Tehostettu veteenupotuskoe B(U)- ja B(M)-tyypin kolleille, joiden sisältö ylittää  $10^5 A_2$

- 6.4.19 Vesitiiviyskoe fissionuvia aineita sisältäville kelleille
- 6.4.20 (Varattu)
- 6.4.21 Vähintään 0,1 kg uraaniheksafluoridille suunniteltujen pakkausten tarkastus
- 6.4.22 Kollin rakennetyypin ja materiaalien hyväksyntä
- 6.4.23 Radioaktiivisten aineiden kuljetusten hyväksymishakemukset ja hyväksyntä
- Luku 6.5 IBC-pakkausten rakennetta ja testausta koskevat säännökset*
- 6.5.1 Kaikkia IBC-pakkauksia koskevat yleiset vaatimukset
- 6.5.2 Merkintä
- 6.5.3 IBC-pakkauksia koskevat erityismääräykset
- 6.5.4 IBC-pakkauksia koskevat testausvaatimukset
- Luku 6.6 Suurpäälysten rakennetta ja testausta koskevat säännökset*
- 6.6.1 Yleistä
- 6.6.2 Suurpäälystyyppien tunnusmerkinnät
- 6.6.3 Merkintä
- 6.6.4 Suurpäälyksiä koskevat erityismääräykset
- 6.6.5 Suurpäälyksiä koskevat testausvaatimukset
- Luku 6.7 UN-säiliöiden suunnittelua, rakennetta, tarkastusta, ja testausta koskevat säännökset*
- 6.7.1 Soveltaminen ja yleiset säännökset
- 6.7.2 Luokkien 3 - 9 aineiden kuljetukseen tarkoitettujen UN-säiliöiden suunnittelua, rakennetta, tarkastusta ja testausta koskevat vaatimukset
- 6.7.3 Nesteytettyjen kaasujen kuljetukseen tarkoitettujen UN-säiliöiden suunnittelua, rakennetta, tarkastusta ja testausta koskevat vaatimukset
- 6.7.4 Jäähdytettyjen nesteytettyjen kaasujen kuljetukseen tarkoitettujen UN-säiliöiden suunnittelua, rakennetta, tarkastusta ja testausta koskevat vaatimukset
- Luku 6.8 Metallisten säiliövaunujen, metallisten irrotettavien säiliöiden, metallisten säiliökonttien ja metallisten säiliövaihtokorien, monisäiliövaunujen ja MEG-konttien rakennetta, varusteita, tyyppi hyväksyntää, tarkastusta, testausta ja merkintää koskevat säännökset*
- 6.8.1 Soveltamisala
- 6.8.2 Kaikkia luokkia koskevat säännökset
- 6.8.3 Luokan 2 erityismääräykset
- 6.8.4 Erityismääräykset
- 6.8.5 Säiliövaunujen ja säiliökonttien säiliöiden, joille vaaditaan koepaineeksi vähintään 1 MPa (10 bar), sekä luokan 2 jäähdytettyjen nesteytettyjen kaasujen kuljetukseen tarkoitettujen säiliövaunujen ja säiliökonttien säiliöiden materiaaleja ja rakennetta koskevat säännökset
- Luku 6.9 Lujitemuovisäiliökonttien suunnittelua, rakennetta, varusteita, tyyppi hyväksyntää, testausta ja merkintää koskevat säännökset*
- 6.9.1 Yleistä
- 6.9.2 Rakenne
- 6.9.3 Varusteet
- 6.9.4 Tyyppitestausta ja -hyväksyntä
- 6.9.5 Tarkastukset
- 6.9.6 Merkintä

**Osa 7 Kuljetusta, kuormausta, purkamista ja tavaran käsittelyä koskevat säännökset***Luku 7.1 Yleiset säännökset*

- 7.1.5 (Varattu)
- 7.1.6 (Varattu)
- 7.1.10 Räjähdekuljetukset

*Luku 7.2 Kollien kuljettamista koskevat säännökset**Luku 7.3 Irtotavarana kuljettamista koskevat säännökset**Luku 7.4 (Varattu)**Luku 7.5 Kuormausta, purkamista ja tavaran käsittelyä koskevat säännökset*

- 7.5.1 Yleiset säännökset
- 7.5.2 Yhteenkuormauskiellot
- 7.5.3 Suojavaunut ja konttien kuormaaminen vaunuihin
- 7.5.4 Ravinto- ja nautintoaineiden sekä eläinrehun käsittelyssä huomioon otettavat varotoimenpiteet
- 7.5.5 (Varattu)
- 7.5.6 (Varattu)
- 7.5.7 (Varattu)
- 7.5.8 Puhdistus purkamisen jälkeen
- 7.5.9 (Varattu)
- 7.5.10 Vaihtotyöt
- 7.5.11 Lisämääräyksiä tietyille aineluokille ja määrätyille aineille

*Luku 7.6 Kiitotavarana kuljettamista koskevat säännökset**Luku 7.7 Käsimatkatavaraa ja matkatavaraa koskevat säännökset*



## LIITE

### OSA 1 YLEISET SÄÄNNÖKSET

#### LUKU 1.1 SOVELTAMISALA

##### 1.1.1 Rakenne

Tämän asetuksen liite on jaettu seitsemään osaan. Jokainen osa on jaoteltu edelleen luku- ja luvut kohtiin. Jokaisessa osassa osan numero on sisällytetty lukujen ja kohtien numeroihin, esimerkiksi osa 4, luku 2, kohta 1 on numeroitu ”4.2.1”.

##### 1.1.2 Soveltamisala

Tämä liite määrittelee:

- a) Vaaralliset aineet, joiden kuljetus on kielletty;
- b) Vaaralliset aineet, joita saa kuljettaa, sekä niiden kuljetusta koskevat ehdot (mukaan lukien vapautukset) erityisesti koskien:
  - aineiden ja esineiden luokitusta mukaan lukien luokituskriteerit ja kysymyksen tulevat koemenetelmät;
  - pakkausten käyttö (mukaan lukien yhteenpakkaaminen);
  - säiliöiden käyttö (mukaan lukien niiden täyttäminen);
  - lähettäminen (mukaan lukien kollojen ja kuljetusvälineiden merkintä ja lipukkeet sekä asiakirjat ja niihin tehtävät merkinnät);
  - pakkausten ja säiliöiden rakennetta, testausta ja hyväksyntää koskevat säännökset;
  - kuljetusvälineiden käyttö (mukaan lukien kuormaus, yhteenkuormaus, ja purkaminen).

##### 1.1.3 Vapautukset

###### 1.1.3.1 Kuljetustapahtuman luonteeseen liittyvät vapautukset

Näitä säännöksiä ei sovelleta:

- a) Yksityisten ihmisten suorittamiin vaarallisten aineiden kuljetuksiin, kun vaaralliset aineet on pakattu vähittäismyyntiä varten ja tarkoitettu henkilökohtaiseen tai kotitalouden käyttöön tai vapaa-ajan tai urheiluharrastuksiin.  
Suurin sallittu määrä kollia kohti on 450 litraa ja suurin sallittu kokonaismassa on enintään kohdassa 1.1.3.6 mainittu määrä.  
*Huom.* Kansainvälisissä RID-määräyksissä ei ole jälkimmäistä kappaletta.
- b) Sellaisten koneiden tai laitteiden, joita ei ole yksilöity näissä säännöksissä ja joiden koneisto tai käyttölaitteisto sattuu sisältämään vaarallisia aineita, kuljetuksiin.
- c) Kuljetuksiin, joita hoitavat yritykset, joiden päätoimintana on muu kuin vaarallisten aineiden kuljetus kuten tavarantoimitukset rakennus- tai teollisuusalueille, tai tutkimus-, korjaus- ja huoltotoiminnan yhteydessä tapahtuviin kuljetuksiin. Suurin sallittu määrä kollia kohti on 450 litraa ja suurin sallittu kokonaismassa on enintään seuraavassa taulukossa mainittu määrä:

Kuljetus katego- ria	Aineet, esineet ja välineet  Pakkausryhmä tai luokituskoodi/ryhmä tai YK-numero	Enimmäis- määrä vau- nussa tai suurkontissa
0	Luokka 1: 1.1L, 1.2L, 1.3L, 1.4L ja UN 0190 Luokka 3: UN 3343 Luokka 4.2: Pakkausryhmän I aineet Luokka 4.3: UN 1183, 1242, 1295, 1340, 1390,1403, 1928, 2813, 2965, 2968, 2988, 3129, 3130, 3131, 3134, 3148 ja 3207 Luokka 6.1: UN 1051, 1613, 1614 ja 3294 Luokka 6.2: UN 2814 ja 2900 (riskiryhmät 3 ja 4) Luokka 7: UN 2912–2919, 2977, 2978 ja 3321–3333 Luokka 9: UN 2315, 3151, 3152 ja laitteet, jotka sisältävät näitä aineita ja seoksia Sekä tämän kuljetuskategorian vaarallisia aineita sisältäneet tyhjät, puhdistamattomat pakkaukset	0
1	Pakkausryhmän I aineet, esineet ja välineet, jotka eivät kuulu kuljetuskategoriaan 0, sekä seuraaviin luokkiin kuuluvat aineet, esineet ja välineet: Luokka 1: 1.1B–1.1J <sup>a)</sup> , 1.2B-1.2J, 1.3C, 1.3G, 1.3H, 1.3J, 1.5D <sup>a)</sup> Luokka 2: Ryhmät T, TC <sup>a)</sup> , TO, TF, TOC ja TFC Luokka 4.1: UN 3221–3224 Luokka 5.2: UN 3101–3104	20
2	Pakkausryhmän II aineet, esineet ja välineet, jotka eivät kuulu kuljetuskategoriaan 0, 1 tai 4, sekä seuraaviin luokkiin kuuluvat aineet, esineet ja välineet: Luokka 1: 1.4B – 1.4G ja 1.6N Luokka 2: Ryhmä F Luokka 4.1: UN 3225-3230 Luokka 5.2: UN 3105-3110 Luokka 6.1: Pakkausryhmään III kuuluvat aineet ja esineet Luokka 6.2: UN 2814 ja 2900 (riskiryhmä 2) Luokka 9: UN 3245	333
3	Pakkausryhmään III kuuluvat aineet ja esineet, jotka eivät kuulu kuljetuskategoriaan 0, 2 tai 4, sekä seuraaviin luokkiin kuuluvat aineet ja esineet: Luokka 2: Ryhmät A ja O Luokka 8: UN 2794, 2795, 2800 ja 3028 Luokka 9: UN 2990 ja 3072	1 000
4	Luokka 1: 1.4S Luokka 4.1: UN 1331, 1345, 1944, 1945, 2254 ja 2623 Luokka 4.2: UN 1361 ja 1362 pakkausryhmä III Luokka 7: UN 2908-2911 Luokka 9: UN 3268 Sekä vaarallisia aineita, lukuun ottamatta kuljetuskategorian 0 aineita, sisältäneet tyhjät, puhdistamattomat pakkaukset	rajoituksetta

a) UN 0081, 0082, 0084, 0241, 0331, 0332, 0482, 1005 ja 1017 aineille ja esineille enimmäismäärä vau-  
nua kohti on 50 kg.

Edellä olevassa taulukossa "Enimmäismäärä vaunussa tai suurkontissa" tarkoittaa:

- esineille ja välineille bruttomassoja kilogrammoina (luokan 1 esineille ja välineille räjähdysaineen nettomassaa kilogrammoina)
- kiinteille aineille, nesteytetyille kaasuille, jäädytetyille nesteytetyille kaasuille ja paineen alaisena liuotetuille kaasuille nettomassaa kilogrammoina
- nestemäisille aineille ja puristetuille kaasuille, astian (ks. kohdan 1.2.1 määritelmä) nimellisvetoisuutta litroina.

Kuljettaessa eri kuljetuskategorioiden kuuluvia vaarallisia aineita yhdessä vaunussa laskennallista lukuarvoa "1 000" ei saa ylittää. Lukuarvo saadaan laskemalla yhteen seuraavat tulot:

- kuljetuskategorian 1 aineiden, esineiden ja välineiden määrä kerrotaan "50":llä,
- taulukon alaviitteessä a) tarkoitettujen kuljetuskategorian 1 aineiden, esineiden ja välineiden määrä kerrotaan "20":llä
- kuljetuskategorian 2 aineiden, esineiden ja välineiden määrä kerrotaan "3":llä ja
- kuljetuskategorian 3 aineiden, esineiden ja välineiden määrä kerrotaan "1":llä.

Sovellettaessa tätä kohtaa ei oteta huomioon vaarallisia aineita, jotka on vapautettu kohtien 1.1.3.2 – 1.1.3.5 mukaisesti.

Kuitenkin sellaisten yritysten suorittamat kuljetukset, jotka liittyvät niiden hankintoihin tai ulkoiseen tai sisäiseen jakeluun, eivät kuulu tämän vapautuksen soveltamisalaan.

- d) Kuljetuksiin, jotka suorittaa pelastuspalvelu tai jotka suoritetaan sen valvonnan alaisena.
- e) Hätäkuljetuksia, joiden tarkoituksena on pelastaa ihmishenkiä tai suojella ympäristöä edellyttäen, että on tehty kaikki toimenpiteet sellaisen kuljetuksen turvalliseksi suorittamiseksi.

**Huom.** Radioaktiivisten aineiden osalta ks. kohta 2.2.7.1.2.

### 1.1.3.2 **Kaasujen kuljetukseen liittyvät vapautukset**

Näitä säännöksiä ei sovelleta seuraaviin:

- a) Kuljetusvälineen säiliöiden sisältämät kaasut, joita käytetään kuljetusvälineen käyttövoimana tai sen erikoislaitteen käyttöön (esim. kylmäkoneet).
- b) Kuljetettavien ajoneuvojen polttoainesäiliöissä olevat kaasut; kaasusäiliön ja moottorin välillä oleva hana on oltava suljettu ja sähkövirran katkaistu.
- c) Ryhmiin A ja O (kohdan 2.2.2.1 mukaisesti) kuuluvat kaasut, joiden paine astiassa tai säiliössä ei ylitä 200 kPa (2 bar) 15 °C lämpötilassa ja jotka ovat kokonaan kaasumaisia kuljetuksen aikana. Tämä koskee kaikkia astioita tai säiliöitä, esim. myös koneiden ja laitteiden osia.
- d) Ajoneuvojen käyttöön liittyvissä varusteissa olevat kaasut (esim. sammuttimet tai ilmalla täytetyt renkaat, myös varaosina tai kuormana).
- e) Vaunujen erikoisvarusteiden sisältämät kaasut, jotka ovat välttämättömiä näiden erikoisvarusteiden käyttämiseksi kuljetuksen aikana (jäähdytysjärjestelmät, kaasusäiliöt, lämmittimet jne.), sekä samassa vaunussa kuljetettavat tällaisten varusteiden vara-astiat tai puhdistamattomat tyhjät vaihtoastiat.
- f) Puhdistamattomat tyhjät kiinteät painesäiliöt, jotka kuljetetaan sillä ehdolla, että ne ovat ilmatiiviisti suljettuja, ja
- g) Elintarvikkeiden tai juomien sisältämät kaasut.

### 1.1.3.3 **Poltonesteiden kuljetukseen liittyvät vapautukset**

Näitä säännöksiä ei sovelleta kuljetusvälineen tai sen erikoislaitteen (esim. jäähdytyslaitteen) käyttämään polttoaineeseen polttoainesäiliössä. Moottoripyörän, mopon ja apumoottorilla varustetun polkupyörän polttoainesäiliön, joka sisältää polttoainetta, ja moottorin vä-

listen polttoaineventtiilien on oltava suljettuja kuljetuksen aikana. Lisäksi nämä moottoripyörät, mopot ja apumootorilla varustetut polkupyörät on kuormattava pystyasentoon ja tuettava niin, että ne eivät pääse kaatumaan.

#### **1.1.3.4 Vapautukset, jotka liittyvät erityisehtoihin tai rajoitetuissa määrin pakattuihin vaarallisiin aineisiin**

1.1.3.4.1 Tietyt luvun 3.3 erityismääräykset vapauttavat osittain tai kokonaan yksilöidyn vaarallisen aineen näistä säännöksistä. Poikkeusta sovelletaan, kun luvun 3.2 taulukon A sarakkeessa (6) on vaarallisen aineen nimikkeelle viittaus tällaiseen erityismääräykseen.

1.1.3.4.2 Tietyt vaaralliset aineet, jotka on pakattu rajoitetuissa määrin, ovat vapautettuja edellyttäen, että ne täyttävät luvun 3.4 säännökset.

*Huom.* Radioaktiivisten aineiden osalta ks. kohta 2.2.7.1.2.

#### **1.1.3.5 Tyhjen puhdistamattomien pakkausten kuljetukseen liittyvät vapautukset**

Luokkien 2, 3, 4.1, 5.1, 6.1, 8 ja 9 aineita sisältäneet tyhjat puhdistamattomat pakkaukset (mukaan lukien IBC-pakkaukset ja suurpäälykset) eivät ole näiden säännösten alaisia, jos vaaratekijät on asianmukaisesti poistettu. Vaaratekijät katsotaan poistetuiksi, jos on suoritettu toimenpiteet luokkien 1 - 9 vaaratekijöiden eliminoimiseksi.

### **1.1.4 Muiden säännösten soveltaminen**

#### **1.1.4.1 Yleistä**

##### **1.1.4.1.1**

—  
*Huom.* Kansainvälisten RID-määräysten mukaan COTIF-jäsenvaltiot voivat muista kuin turvallisuusyistä asettaa alueellaan määräyksiä tai kieltoja vaarallisten aineiden kuljetuksille. Näistä määräyksistä ja kielloista on tiedotettava.

##### **1.1.4.1.2**

—  
*Huom.* Kansainvälisessä RID-liikenteessä on kansainvälisen rautatiekuljetuksia koskevan yleissopimuksen (COTIF) artiklan 3 §:n 3 tarkoittamissa kuljetuksissa otettava RID-määräysten lisäksi huomioon vaarallisten aineiden kuljettamista tiellä tai vesitse koskevat kansalliset tai kansainväliset määräykset, jos nämä eivät ole ristiriidassa RID-määräysten kanssa.

##### **1.1.4.1.3**

—  
*Huom.* Kansainvälisessä RID-liikenteessä on lisäksi otettava huomioon tulli- ja muiden hallintoviranomaisten määräykset (ks. yhtenäisten oikeussäännösten (CIM) artikla 25 § 1). Erityisesti on rahtikirjaan tässä liitteessä määrättyjen merkintöjen ja vakuutusten lisäksi tehtävä hallintoviranomaisten vaatimat vakuutukset ja liitettävä hallintoviranomaisten edellyttämät liitteet.

#### **1.1.4.2 Kuljetus, kun kuljetusketjuun liittyy meri- tai ilmakuljetus**

Kollit, kontit, UN-säiliöt ja säiliökollit sekä samaa ainetta sisältävien kollien vaunukuormakuljetukseen käytetyt vaunut, jotka eivät täysin täytä pakkaus-, yhteenpakkaus-, kollien merkintä- ja lipukevaatimuksia tai suurlipukkeita ja oranssikilpiä koskevia vaatimuksia, mutta jotka ovat vaarallisten aineiden meri- (IMDG) tai ilmakuljetusmääräysten (ICAO-TI) vaatimusten mukaisia, voidaan ottaa kuljetettavaksi, jos kuljetusketjuun sisältyy meri- tai ilmakuljetus, seuraavin ehdoin:

- a) jos kolleja ei ole merkitty ja varustettu lipukkeilla näiden säännösten mukaisesti, on niiden täytettävä meri- tai ilmakuljetusmääräysten merkintä- ja lipukevaatimukset;
- b) meri- tai ilmakuljetusmääräysten yhteenpakkausmääräyksiä on sovellettava;
- c) merikuljetuksen sisältävää kuljetusketjua koskien, jos kontteja, UN-säiliöitä tai säiliökontteja sekä samaa ainetta sisältävien kollien vaunukuormakuljetukseen käytettyjä vaunuja ei ole varustettu luvun 5.3 mukaisilla merkinnöillä ja suurlipukkeilla, on ne varustettava merikuljetusmääräysten mukaisilla merkinnöillä ja suurlipukkeilla (kilvillä). Tyhjille puhdistamattomille UN-säiliöille ja säiliökonteille tätä vaatimusta on sovellettava mahdolliseen siirtoon puhdistusasemalle asti.

Tämä poikkeus ei koske näiden säännösten luokissa 1 - 8 vaarallisiksi luokiteltuja aineita,

joita meri- ja ilmakuljetusmääräysten mukaan pidetään vaarattomina.

**Huom.** Rahtikirjaan tehtävistä merkinnöistä ks. kohta 5.4.1.1.7; kontin pakkaustodistuksesta ks. kohta 5.4.2.

#### 1.1.4.3 Merikuljetukseen hyväksytyjen UN-säiliöiden kuljetus

UN-säiliöt, jotka eivät täysin täytä luvun 6.7 tai 6.8 säännöksiä, mutta jotka on valmistettu ja hyväksytty ennen 1 päivää tammikuuta 2003 IMDG-säännösten (muutossarja 29-98) määräysten mukaisesti saa käyttää 31 päivään joulukuuta 2009 saakka edellyttäen, että niiden on todettu täyttävän IMDG-säännösten (muutossarja 29-98) soveltuvat tarkastus- ja testausmääräykset ja IMDG-säännösten (muutossarja 30-2000) luvun 3.2 sarakkeissa (12) ja (13) ilmoitetut erityismääräykset. Säiliöitä saa käyttää 31 päivän joulukuuta 2009 jälkeen, jos ne täyttävän IMDG-säännösten soveltuvat tarkastus- ja testausmääräykset ja edellyttäen, että ne täyttävät näiden säännösten luvun 3.2 sarakkeissa (10) ja (11) ilmoitetut erityismääräykset ja luvun 4.2 säännökset.

**Huom.** Rahtikirjaan tehtävistä merkinnöistä, ks. kohta 5.4.1.1.8.

#### 1.1.4.4 Huckepack-kuljetus

Huckepack-kuljetuksena vaarallisia aineita saa kuljettaa seuraavin ehdoin.

**Huom. 1.** Huckepack-kuljetuksella tarkoitetaan näissä säännöksissä ajoneuvon kuljettamista rautatievaunussa.

**Huom. 2.** Näissä säännöksissä pidetään:

- vaihtokoria suurkonttina, ks. luku 1.2, ja
- säiliövaihtokoria säiliökonttina, ks. luku 1.2 ja 6.8.

Huckepack-kuljetukseen otettavien ajoneuvojen sekä niiden sisällön on vastattava voimassa olevia vaarallisten aineiden tiekuljetussäännöksiä.

Seuraavien VAK-tiekuljetussäännösten mukaisten aineiden kuljetus on kuitenkin kielletty:

- yhteensopivuusryhmään A kuuluvat luokan 1 räjähteet (UN 0074, 0113, 0114, 0129, 0130, 0135, 0224 ja 0473);
- lämpötilavalvontaa edellyttävät itsereaktiiviset aineet (luokka 4.1, UN 3231 - 3240);
- lämpötilavalvontaa edellyttävät orgaaniset peroksidit (luokka 5.2, UN 3111 - 3120);
- rikkitrioksidi, vähintään 99,95 %:nen, jota kuljetetaan ilman inhibiittoreita säiliössä (luokka 8, UN 1829).

**Huom.** Huckepack-kuljetukseen käytettävien rautatievaunujen merkitsemisestä suurlipukkeilla, ks. kohta 5.3.1.3. Rahtikirjamerkinnöistä ja mukaan liitettävistä tiekuljetussäännösten kohdan 5.4.3 mukaisten kirjallisista turvallisuusohjeista, ks. kohta 5.4.1.1.9.

#### 1.1.4.5 Kuljetus muussa kuljetusmuodossa kuin rautatiekuljetuksena

1.1.4.5.1 Kun rautatievaunu näiden säännösten mukaista kuljetusta suorittaessaan otetaan kuljetettavaksi johonkin muuhun kuljetusvälineeseen, ovat tätä kuljetusvälinettä koskevat vaarallisten aineiden kansalliset tai kansainväliset kuljetusmääräykset yksin voimassa kyseisen matkan osuudella.

1.1.4.5.2 —

**Huom.** Kansainvälisissä RID-kuljetuksissa COTIF-sopimusosapuolet voivat sopia RID-määräysten ja tarvittaessa täydentävien lisämääräyksiä soveltamisesta siihen matkan osaan, jossa rautatievaunu on otettu kuljetettavaksi johonkin muuhun kuljetusvälineeseen, jos tällaiset sopimukset kysymykseen tulevien COTIF-sopimusosapuolten välillä eivät ole vastoin kansainvälisten vaarallisten aineiden kuljetussopimusten säännöksiä, koskien rautatievaunujen kuljetusta kyseisellä matkan osuudella käytetyssä kuljetusvälineessä.

Aloitteen tehneen sopimusosapuolen on ilmoitettava nämä sopimukset kansainvälisen rautatiejärjestön OTIF:in keskukselle, joka tuo ne muiden sopimusosapuolten tietoon.

## LUKU 1.2

### MÄÄRITELMÄT JA MITTAYKSIKÖT

#### 1.2.1 Määritelmät

**Huom. 1.** Tämä kohta sisältää kaikki yleiset määritelmät ja erityismääritelmät.

**Huom. 2.** Tämän kohdan määritelmien sisältämät käsitteet, jotka muodostavat omat määritelmänsä, on painettu kursivilla.

Näissä säännöksissä:

#### A

*ADR-määräykset*, ks. *ADR-sopimus*;

*ADR-sopimus* tarkoittaa vaarallisten tavaroiden kansainvälisistä tiekuljetuksista tehtyä eurooppalaista sopimusta (Accord européen relatif au transport international des marchandises Dangereuses par Route, European agreement concerning the international carriage of dangerous goods by road) mukaan lukien erillissopimukset, jotka on allekirjoitettu kaikissa kuljetukseen osallistuvissa valtioissa;

*Aerosoli*, ks. *Aerosolipullo*;

*Aerosolipullo* tarkoittaa kertakäyttöön tarkoitettua metalli-, lasi- tai muoviastiaa, joka sisältää paineenalaista kaasua tai kaasuseosta, sekä lisäksi voi sisältää nestettä, tahnaa tai jauhetta. Aerosolipullot on varustettu sumutuslaitteilla, jotka mahdollistavat sisällön suihkuttamisen kiinteinä tai nestemäisinä hiukkasina kaasususpensiossa, kuten vaahtona, pastana tai jauheena taikka nestemäisessä tai kaasumaisessa muodossa;

*Alipaineventtiili* tarkoittaa paineen vaikutuksesta itsestään sulkeutuvaa, jousikuormitettua laitetta, jonka tarkoituksena on estää liian suuren sisäisen alipaineen kehittyminen säiliössä;

*Alusta* (luokka 1) tarkoittaa metallista, muovista, pahvista tai muusta sopivasta materiaalista valmistettua levyä, joka sijoitetaan sisä-, väli- tai ulkopakkaukseen ja joka mahdollistaa tiiviin pakkaamisen näissä pakkauksissa. Alustan pinta saa olla muotoiltu sellaiseksi, että pakkaukset tai esineet voidaan toisistaan erotettuina sijoittaa siihen ja kuljettaa siinä turvallisesti;

*Astia* tarkoittaa suljinlaitteineen yksikköä, joka voidaan täyttää aineilla tai esineillä ja jossa aineet ja esineet pysyvät. Säiliöt eivät kuulu tähän määritelmään (ks. myös *Kryoastia*, *Sisäastia*, *Jäykkä sisäastia* ja *Kaasupatruuna*).

**Huom.** Luokan 2 kaasuille tarkoitettuja astioita ovat kaasupullot, putkiastiat, kaasuastiat, kryoastiat sekä pullopaketit (ja pullokontit).

*Astia* (luokka 1) määritelmään kuuluvat sisäpakkauksena tai välipakkauksena käytettävät laatikot, pullot, tölkit, tynnyrit, purkit tai putket suljinlaitteineen;

*Astian nimellistilavuus* tarkoittaa astiassa olevan vaarallisen aineen nimellistilavuutta litroina. Puristetuille kaasuille tarkoitettujen kaasupullojen nimellistilavuus tarkoittaa kaasupullon vesitilavuutta;

*Avoin kontti* tarkoittaa konttia, joka on päältä avoin, tai lava-alustaista konttia;

*Avovauunu* tarkoittaa vauunua, jonka kuormatila on avoin ja joka on varustettu sivu- ja päätyseinillä tai ilman sivu- ja päätyseiniä;

#### B

*Biologinen/tekninen nimi* tarkoittaa tieteellisissä ja teknisissä käsikirjoissa, julkaisuissa ja teksteissä tavallisesti käytettyä nimeä. Kauppanimiä ei saa käyttää tähän tarkoitukseen;

**C**

*CSC-sopimus* tarkoittaa Lontoossa sijaitsevan kansainvälisen merenkulkujärjestön (International Maritime Organization, IMO) julkaisemaa kansainvälistä sopimusta turvallista konteista (the International Convention for Safe Containers, Geneve 1972) muutokseen;

**E**

*Enimmäisnettomassa* tarkoittaa sisällön enimmäisnettomassaa yksittäisessä pakkauksessa tai sisäpakkauksen ja niiden sisällön yhteistä enimmäisnettomassaa kilogrammoina ilmaistuna;

*Enimmäistilavuus* tarkoittaa astioiden tai pakkauksien, mukaan lukien IBC-pakkaukset ja suurpäälykset, enimmäisisätilavuutta kuutiometreinä tai litroina ilmaistuna;

*EY-direktiivi* tarkoittaa Euroopan yhteisön toimivaltaisen toimielimen antamia säännöksiä, jotka sitovat jokaista jäsenvaltiota päämääränsä osalta, mutta täytäntöönpanon muodot ja menettelytavat ovat kuitenkin kansallisten viranomaisten valittavissa;

**H**

*Hermeettisesti suljettu säiliö*, ks. *Ilmatiiviisti suljettu säiliö*;

*Huckepack-liikenne* tarkoittaa ajoneuvojen kuljetusta rautatievaunussa;

**I**

*IBC*, ks. *IBC-pakkaus*;

*IBC-pakkaukset*:

*IBC-pakkaus* (Intermediate Bulk Container, aiemmin VAK-säännöksissä ”*Suurpakkaus*”) tarkoittaa jäykkää tai taipuisaa kuljetettavaa pakkausta, joka ei ole luvussa 6.1 tarkoitettu pakkaus ja joka:

- a) on tilavuudeltaan:
  - (i) enintään 3,0 m<sup>3</sup> (3 000 litraa) pakkausryhmien II ja III kiinteille ja nestemäisille aineille;
  - (ii) enintään 1,5 m<sup>3</sup> pakkausryhmän I kiinteille aineille näiden ollessa pakattuina suursäkkeihin (IBC) taikka jäykkiin muovisiin, yhdistettyihin, pahvisiin tai puiisiin IBC-pakkauksiin;
  - (iii) enintään 3,0 m<sup>3</sup> pakkausryhmän I kiinteille aineille näiden ollessa pakattuina metallisiin IBC-pakkauksiin;
  - (iv) enintään 3,0 m<sup>3</sup> luokan 7 radioaktiivisille aineille;
- b) on suunniteltu mekaanista käsittelyä varten;
- c) kestää käsittelyn ja kuljetuksen aikana esiintyvät rasitukset, joka osoitetaan luvun 6.5 mukaisella testauksella.

(Ks. myös *Yhdistetty IBC-pakkaus (muovinen sisäastia)*, *Pahvinen IBC-pakkaus*, *Suursäkki (IBC)*, *Metallinen IBC-pakkaus*, *Jäykkä muovinen IBC-pakkaus* ja *Puinen IBC-pakkaus*);

**Huom. 1.** UN-säiliöt, jotka täyttävät luvun 6.7 vaatimukset, tai säiliökontit, jotka täyttävät luvun 6.8 vaatimukset, eivät ole IBC-pakkauksia.

**Huom. 2.** IBC-pakkaukset, jotka täyttävät luvun 6.5 vaatimukset, eivät ole näissä säännöksissä tarkoitettuja kontteja.

*Jäykkä, muovinen IBC-pakkaus* tarkoittaa IBC-pakkausta, joka koostuu jäykästä muovisesta rungosta, jossa voi olla kehikko ja asianmukaisia käyttölaitteita;

*Metallinen IBC-pakkaus* tarkoittaa metallirungosta sekä asianmukaisista käyttölaitteista ja rakenteellisista varusteista koostuvaa IBC-pakkausta;

*Pahvinen IBC-pakkaus* tarkoittaa pahvisesta rungosta ja tarvittaessa sisäsäkiä (mutta ei sisäpakkauksesta) koostuvaa IBC-pakkausta, jossa saattaa olla erillinen kansi sekä pohja ja jossa on asianmukaiset käyttölaitteet ja rakenteelliset varusteet;

*Puinen IBC-pakkaus* tarkoittaa IBC-pakkausta, joka koostuu jäykästä tai kokoontaitettavasta puisesta rungosta, jossa on sisäsäkki (mutta ei sisäpakkauksesta) sekä asianmukaisista käyttölaitteista ja rakenteellisista varusteista;

*Suojattu IBC-pakkaus* (koskee metallisia IBC-pakkauksia) tarkoittaa IBC-pakkausta, joka on varustettu lisäsuojauksella törmäystä vastaan. Tämä lisäsuojaus voi olla esim. monikerrosrakente, kaksinkertainen seinärakenne tai metallinen häkki;

*Suursäkki (IBC)* tarkoittaa IBC-pakkausta, joka koostuu kalvosta, kankaasta tai muusta taipuisasta materiaalista tai näiden materiaalien yhdistelmistä valmistetusta rungosta, ja tarvittaessa sisäpinnoituksesta tai sisäsäkiä sekä asianmukaisista käyttö- ja käsittelylaitteista;

*Yhdistetty IBC-pakkaus, jossa muovinen sisäästia* tarkoittaa IBC-pakkausta, joka koostuu ulkopuolisesta jäykästä suojapakkauksesta ja sen sisällä olevasta muovisesta sisäästiaasta käyttö- ja muine rakenteellisine varusteineen. Se muodostaa yhtenäisen kuljetuspakkauksen, joka pysyy yhtenäisenä myös täytön, varastoinnin, kuljetuksen ja tyhjennyksen aikana;

**Huom.** ”Muovinen” käytettynä yhdistetyn IBC-pakkausten sisäästiaiden yhteydessä tarkoittaa myös muita polymeerisiä tuotteita, esim. kumi.

*ICAO-TI* tarkoittaa Montrealissa sijaitsevan kansainvälisen siviili-ilmailujärjestön (International Civil Aviation Organization, ICAO) julkaisemia teknisiä ohjeita vaarallisten aineiden turvallisesta ilmakuljetuksesta (Technical Instructions for the Safe Transport of Dangerous Goods by Air), jotka täydentävät kansainvälisen siviili-ilmailun Chicagosopimuksen liitettä 18 (the Convention on International Civil Aviation, Chicago 1944). ICAO-TI on saatettu Suomessa voimaan vaarallisten aineiden ilmakuljetuksesta annetulla asetuksella (210/1997, muutoksineen) ja Ilmailulaitoksen antamalla vaarallisten aineiden ilmakuljetusmääräyksellä (OPS M1-18, muutoksineen);

*Ilmatiiwiisti suljettu säiliö* tarkoittaa säiliötä, jonka aukot on ilmatiiwiisti suljettu, ja jossa ei ole varoventtiileitä, murtolevyjä tai muita vastaavia varolaitteita. Säiliötä, joiden varoventtiilin ja säiliön sisäpuolen välillä on murtolevy, pidetään ilmatiiwiisti suljettuina Ilman murtolevyä olevat venttiilit, jotka estävät liian suuren alipaineen syntymisen säiliössä, ovat kuitenkin sallittuja, jos säiliön ei luvun 4.3 erityismääräysten mukaan tarvitse kuljetuksen aikana olla ilmatiiwiisti suljettu;

*IMDG-koodi* tarkoittaa IMDG-säännöstöä, joka on Lontoossa sijaitsevan kansainvälisen merenkulkujärjestön (International Maritime Organization, IMO) julkaisema kansainvälisiä vaarallisten aineiden merikuljetuksia koskeva säännöstö (International Maritime Dangerous Goods Code), jolla on pantu täytäntöön SOLAS-sopimuksen (the International Convention for the Safety of Life at Sea, 1974) luvun VII osa A. IMDG-koodi on saatettu Suomessa voimaan vaarallisten aineiden kuljetuksesta kappaletavaran aluksessa annetulla asetuksella (666/1998, muutoksineen) ja merenkululaitoksen määräyksellä vaarallisten aineiden kuljetuksesta kappaletavaran aluksessa (Merenkululaitoksen tiedotuslehti 17/2000);

*Irrotettava säiliö* tarkoittaa erityisillä laitteilla vaunuun kiinnitettyä säiliötä, joka vasta kiinnitysvälineiden irrottamisen jälkeen voidaan ottaa vaunusta pois;

*Itsekihtyvä hajoamislämpötila (SADT, Self-Accelerating Decomposition Temperature)* tarkoittaa alhaisinta lämpötilaa, jossa aineen itsekihtyvä hajoaminen voi tapahtua kuljetuk-



seen käytetyssä pakkauksessa. Määräykset SADT-arvon sekä rajoitetussa tilassa tapahtuvan kuumentamisen vaikutuksien määrittämiseksi ovat käsikirjan "Manual of Tests and Criteria" (Kokeet ja kriteerit) osassa II;



## J

*Jätteet* tarkoittavat aineita, liuoksia, seoksia tai esineitä, joille ei ole määrätty suoraa käyttöä, mutta jotka kuljetetaan uudelleen käsiteltäviksi, kaatopaikalle vietäviksi, polttamalla poistettaviksi tai muulla tavoin hävitettäväksi;

*Jäykkä sisäastia* (koskee yhdistettyjä IBC-pakkauksia) tarkoittaa astiaa, joka säilyttää normaalin muotonsa tyhjänä ilman asennettuja sulkimia ja ulkopakkauksen tukea. Jokaista sisäastiaa, joka ei ole ”jäykkä”, pidetään ”taipuisana”;

## K

*Kaasu* tarkoittaa ainetta:

- a) jonka höyrynpaine 50 °C lämpötilassa on yli 300 kPa (3 bar); tai
- b) joka on kokonaan kaasumainen 20 °C lämpötilassa 101,3 kPa:n vakiopaineessa;

*Kaasuastia* tarkoittaa hitsattua kuljetettavaa paineastiaa, jonka tilavuus on yli 150 mutta enintään 1 000 litraa (esim. lieriömäiset astiat, jotka on varustettu vieritysvanteilla, jalaksille asennetut astiat ja kehikkoon sijoitetut astiat);

*Kaasuille tarkoitettu astia* tarkoittaa luokan 2 kaasuille tarkoitettua kaasupulloa, putkiastiaa, kaasuastiaa, kryoastiaa tai pullopakettia (taikka pullokonttia);

*Kaasupatruuna* tarkoittaa kertakäyttöön tarkoitettua astiaa, joka sisältää paineenalaista kaasua tai kaasuseosta. Se voidaan varustaa venttiilillä;

*Kaasupullo* tarkoittaa kuljetettavaa paineastiaa, jonka tilavuus on enintään 150 litraa (ks. myös *Pullopaketti (ja pullokontti)*);

*Kanisteri* tarkoittaa metallista tai muovista valmistettua poikkileikkauspinnaltaan suora- tai monikulmaista pakkausta, jossa on yksi tai useampi kaatoaukko;

*Katettu vaunu* tarkoittaa vaunua, jossa on kiinteät tai siirrettävät seinät ja katto;

*Kela* (luokka 1) tarkoittaa muovista, puusta, pahvista, metallista tai muusta sopivasta aineesta valmistettua laitetta, joka muodostuu keskiakselista, jonka molemmissa päissä on tai ei ole sivuseinämät. Aineet ja esineet voidaan kelata kelaan ja ne voivat olla sivuseinämillä suojattuja;

*Kierrätetty muovimateriaali* tarkoittaa materiaalia, joka on saatu käytetyistä teollisuuspakkausista ja joka on puhdistettu ja käsitelty siten, että siitä voidaan valmistaa uusia pakkauskauksia;

*Kiinteä aine* tarkoittaa ainetta:

- a) jonka sulamispiste tai sulamisen alkamispiste 101,3 kPa:n paineessa on yli 20 °C; tai
- b) joka ei ole nestemäinen standardin ASTM D 4359-90 testimenetelmän mukaisesti tai on pastamainen kohdan 2.3.4 juoksevuuden määrittämissä kriteereissä (penetraatiokoe) kriteerien mukaisesti;

*Kiinteä säiliö* tarkoittaa säiliötä, jonka tilavuus on yli 1 000 litraa ja joka on kiinnitetty rakenteellisesti vaunuun, josta tällöin tulee säiliövaunu, tai joka muodostaa yhtenäisen osan vaunun alustan kanssa;

*Koepaine* tarkoittaa suurinta tehollista painetta, joka muodostuu säiliössä painekokeen aikana (ks. myös *Suunnittelupaine*, *Tyhjennyspaine*, *Täyttöpaine* ja *Suurin käyttöpaine (yli-paine)*);

**Huom.** UN-säiliöiden osalta, ks. luku 6.7.

*Kolli* tarkoittaa lähetysvalmista pakkausta, suurpäälystä tai IBC-pakkausta ja sen sisältöä. Termiin sisältyy tässä luvussa määritellyt kaasuille tarkoitetut astiat sekä myös esineet, jotka kokonsa, massansa tai muotonsa vuoksi saa kuljettaa pakkaamattomina tai kehikossa, korissa tai käsittelylaitteessa. Termi ei sisällä aineita tai esineitä, joita kuljetetaan irrallisina, eikä aineita, joita kuljetetaan säiliöissä;

**Huom.** *Kolli* radioaktiivisille aineille, ks. kohta 2.2.7.2.

*Kollin massa* tarkoittaa kollin bruttomassaa, jollei toisin säädetä.

*Kontti* tarkoittaa kuljetusvälinettä (nostettava kuormatila tai muu vastaava rakenne), joka on:

- riittävän luja toistuvaan käyttöön;
- suunniteltu tavarankuljetukseen eri kuljetusmuodoissa ilman välillä tapahtuvaa kuorman purkamista;
- varustettu ahtausta ja käsittelyä helpottavilla laitteilla erityisesti kuljetusvälineestä toiseen siirrettäessä;
- suunniteltu siten, että se on helppo täyttää ja tyhjentää (ks. myös *Umpinainen kontti, Suurkontti, Avoin kontti, Peitteellä varustettu kontti ja Pienkontti*).

Vaihtokori on kontti, joka standardin EN 283 (1991 painos) mukaisesti:

- mekaanisen lujuuden osalta on valmistettu kuljetettavaksi vain (rautatie)vaunussa tai ajoneuvossa maalla taikka ro-ro-aluksessa (merellä);
- ei ole pinottava;
- voidaan irrottaa ajoneuvosta omien tukien varaan ajoneuvossa olevilla laitteilla ja kuormata uudelleen ajoneuvoon;

**Huom.** Termi ”kontti” ei tarkoita tavallisia pakkauksia, IBC-pakkauksia, säiliökontteja eikä vaunuja.

*Kori* tarkoittaa ulkopakkausta, jossa ei ole yhtenäistä pintaa;

*Kryoastia* tarkoittaa jäädytetyille nesteytetyille kaasuille tarkoitettua lämpöeristettyä kuljetettavaa paineastiaa, jonka tilavuus on enintään 1 000 litraa;

*Kuljetus* tarkoittaa vaarallisten aineiden konkreettista siirtämistä paikasta toiseen, mukaan lukien kuljetusolosuhteista johtuvat matkan väliaikaiset keskeytykset sekä liikenteestä johtuva vaarallisten aineiden säilyttäminen vaunuissa, säiliöissä ja konteissa ennen kuljetusta, kuljetusmatkan aikana tai sen jälkeen.

Tämä määritelmä kattaa myös kuljetusmuodon tai kuljetusvälineen vaihtamisesta johtuvan vaarallisten aineiden tilapäisen säilytyksen (siirtokuormaus). Tätä sovelletaan sillä edellytyksellä, että pyydetessä esitetään asiakirjat, joista selviää lähetys- ja vastaanottopaikka, ja että kolleja ja säiliöitä ei avata tilapäisen säilytyksen aikana, lukuun ottamatta toimivaltaisten viranomaisten suorittamia tarkastuksia;

**Huom.** Radioaktiiviset aineet, ks. kohta 2.2.7.2.

*Kuljetus irrallisena* tarkoittaa kiinteiden aineiden tai esineiden kuljettamista ilman pakkausta vaunuissa tai konteissa. Termi ei sisällä kolleina kuljetettavia tavaroita eikä aineiden kuljettamista säiliöissä;

*Kuljetuksen suorittaja* tarkoittaa yritystä, joka kuljetussopimuksen mukaan tai ilman kuljetussopimusta suorittaa kuljetuksen;

*Kunnostettu pakkaus* tarkoittaa erityisesti:

- a) metallitynnyreitä;

- (i) jotka on puhdistettu täysin aikaisemmasta sisällöstä, sisä- ja ulkopuolisista syöpymistä, ja joista on poistettu ulkopuolinen pinnoite sekä merkinnät;
  - (ii) jotka on palautettu alkuperäiseen muotoonsa ja kuntoonsa, saumat (jos sellaisia on) oikaistuina ja tiivistettyinä, ja joista on vaihdettu kaikki kokonaisuuteen kiinteästi kuulumattomat tiivisteet; ja
  - (iii) jotka on tarkastettu puhdistuksen jälkeen ennen maalausta, jolloin näkyviä syöpymiä sisältävät pakkaukset, merkittävästi materiaalin paksuudeltaan ohentuneet pakkaukset sekä pakkaukset, joiden metalli on väsynyt, joiden kiertet tai sulkimet ovat vahingoittuneet tai joissa on muita merkittäviä puutteita, on hylätty;
- b) muovityynyreitä ja –kanistereita:
- (i) jotka on puhdistettu täysin aikaisemmasta sisällöstä ja joista on poistettu ulkopuolinen pinnoite sekä merkinnät;
  - (ii) joista on vaihdettu kaikki kokonaisuuteen kiinteästi kuulumattomat tiivisteet; ja
  - (iii) jotka on tarkastettu puhdistuksen jälkeen, jolloin pakkaukset, joissa on näkyviä vaurioita kuten repeytymiä, taitoksia tai halkeamia, sekä pakkaukset, joiden kiertet tai sulkimet ovat vahingoittuneet tai joissa on muita merkittäviä puutteita, on hylätty;

*Kuormaja* tarkoittaa yritystä, joka kuormaa vaarallisia aineita vaunuihin tai suurkontteihin;

*Käsikirja "Manual of Tests and Criteria" (Kokeet ja kriteerit)* tarkoittaa kolmatta tarkistettua painosta YK:n julkaisemasta kirjasta Yhdistyneiden Kansakuntien suositukset vaarallisten tavaroiden kuljettamiseksi, Kokeet ja kriteerit (The United Nations Recommendations on the Transport of Dangerous Goods, Manual of Tests and Criteria, ST/SG/AC.10/11/Rev.3);

*Käsittelylaitteet* (koskee suursäkkejä (IBC)) tarkoittavat nostovöitä, lenkkejä, silmukoita tai kehyksiä, jotka on kiinnitetty suursäkin (IBC) perusosaan. Kysymyksessä voivat olla myös suursäkin (IBC) rungon materiaalin jatkeet;

*Käyttölaitteet* tarkoittavat:

- a) säiliöissä täyttö- ja tyhjennyslaitteita, paineentasauslaitteita, varo-, lämmitys- ja lämpöeristyslaitteita sekä mittauslaitteita;
- b) monisäiliövaunun säiliöstössä tai MEG-konteissa täyttö- ja tyhjennyslaitteita mukaan lukien kokoojaputkisto, sekä varo- ja mittauslaitteita;
- c) IBC-pakkauksissa täyttö- ja tyhjennyslaitteita, paineentasaus- tai tuuletuslaitteita, varo-, lämmitys- ja lämpöeristyslaitteita sekä mittauslaitteita;

**Huom.** UN-säiliöiden osalta, ks. luku 6.7.

## L

*Laadunvarmistus* tarkoittaa organisaation tai yhteisön soveltamaa systemaattista valvontaja tarkastusohjelmaa, jonka tarkoituksena on osoittaa, että näiden säännösten turvallisuusvaatimuksia noudatetaan käytännössä;

*Laatikko* tarkoittaa suorakulmaista tai monikulmaista eheäsivuista pakkausta, joka on valmistettu metallista, puusta, vanerista, puupohjaisesta levystä, pahvista, muovista tai muusta sopivasta aineesta. Pienet aukot on sallittu mm. helpottamaan käsittelyä tai avaamista tai täyttämään luokitusvaatimukset, jos ne eivät vaikuta pakkauksen kestävyteen kuljetuksen aikana;

*Leimahduspiste* tarkoittaa nesteen alinta lämpötilaa, jossa sen höyryt muodostavat ilman kanssa palavan seoksen;

*Lisäpäällyys* tarkoittaa yhden lähettäjän käyttämää päällystä, joka sisältää yhden tai useamman kollin, yhdistettynä yhdeksi yksiköksi käsittelyn ja kuormauksen helpottamiseksi kuljetuksen aikana. Esimerkkejä lisäpäällyksestä:

- a) kuorma-alusta kuten lava, jonka päälle asetetaan tai pinotaan useita kolleja, jotka on kiinnitetty muovinauhoilla, kutiste- tai kiristekalvoilla tai muulla sopivalla tavalla; tai
- b) suojaava ulkopakkaus kuten laatikko tai kori;

**Huom.** *Lisäpäällyys radioaktiivisille aineille, ks. kohta 2.2.7.2.*

*Lähettäjä* tarkoittaa yritystä, joka lähettää vaarallisia aineita itse tai kolmannen osapuolen toimeksiannosta. Jos kuljetus tapahtuu kuljetussopimuksen mukaan, tarkoittaa lähettäjä kuljetussopimuksessa tarkoitettua lähettäjä;

*Lähetys* tarkoittaa lähettäjän kuljetettavaksi jättämää vaarallisten aineiden kollia, kolleja tai kuormaa;

## M

*MEG-kontti* (Multiple-Element Gas container), ks. *monisäiliökontti*;

*Monisäiliökontti* tarkoittaa konttia, joka muodostuu astioista ja säiliöistä, jotka on liitetty toisiinsa kokoojaputkistolla ja kiinnitetty monisäiliökontin kehikkoon. Seuraavat astiat ja säiliöt voivat muodostaa monisäiliökontin: kaasupullot, putkiastiat, kaasuaastiat ja pullo-paketit (pullokontit) sekä luokan 2 kaasujen kuljetukseen tarkoitettua säiliöt, joiden tilavuus on yli 450 litraa;

*Monisäiliövaunu* tarkoittaa vaunua, jossa on säiliöstö, joka muodostuu astioista ja säiliöistä, jotka on liitetty toisiinsa kokoojaputkistolla ja kiinnitetty pysyvästi vaunuun. Seuraavat astiat ja säiliöt voivat muodostaa monisäiliövaunun säiliöstön: kaasupullot, putkiastiat, kaasuaastiat, pullo-paketit (pullokontit) sekä luokan 2 kaasujen kuljetukseen tarkoitettua säiliöt, joiden tilavuus on yli 450 litraa;

*Muovikudos* (koskee suursäkkejä (IBC)) tarkoittaa sopivista joustavista muovinauhoista tai yksittäisistä muovikuiduista valmistettua kudosta;

## N

*Neste (nestemäinen aine)* tarkoittaa ainetta, jonka höyrynpaine 50 °C lämpötilassa on enintään 300 kPa (3 bar) ja joka ei ole täysin kaasumainen 20 °C lämpötilassa ja 101,3 kPa:n paineessa ja:

- a) jonka sulamispiste tai sulamisen alkamispiste 101,3 kPa:n paineessa on enintään 20 °C; tai
- b) joka on nestemäinen standardin ASTM D 4359-90 testimenetelmän mukaisesti; tai
- c) joka ei ole pastamainen kohdassa 2.3.4 kuvatun juoksevuuden määrittelykokeen (penetraatiokoe) kriteerien mukaisesti;

**Huom.** *"Kuljetus nestemäisessä muodossa" tarkoittaa säiliöitä koskevissa säännöksissä:*

- tämän määrittelymukanen nesteiden kuljetusta; tai
- sulassa muodossa kuljetettavaksi jätettävien kiinteiden aineiden kuljetusta.

*Nesteytetty kaasu* (non-refrigerated liquefied gas) tarkoittaa kaasua, jota ei ole jäädytetty. Jäädytettyjä nesteytettyjä kaasuja (refrigerated liquefied gas) kuljetetaan jäädytettynä;

*N.o.s.-nimike* (not otherwise specified, tarkemmin määrittelemättömät aineet) tarkoittaa yleistä ryhmänimikettä, johon aineet, seokset, liuokset tai esineet voidaan luokitella, jos:

- a) niitä ei ole nimeltä mainittu luvun 3.2 taulukossa A; ja
- b) niillä on kemiallisia, fysikaalisia ja/tai vaarallisia ominaisuuksia, jotka vastaavat n.o.s.-nimikkeen luokkaa, luokituskoodia, pakkausryhmää ja nimeä;

## P

*Pakkaaja* tarkoittaa yritystä, joka pakkaa vaaralliset aineet pakkauksiin, mukaan lukien suurpäälykset ja IBC-pakkaukset, ja tarvittaessa valmistelee kollit kuljetusta varten;

*Pakkaus* tarkoittaa astiaa ja kaikkia muita osia tai komponentteja, jotka ovat astian sisällön sisällä pysymisen kannalta välttämättömiä (ks. myös *Pakkausyhdistelmä*, *Yhdistetty pakkaus (muovinen)*, *Yhdistetty pakkaus (lasinen, posliininen tai keraaminen)*, *Sisäpakkaus*, *IBC-pakkaus*, *Välipakkaus*, *Suurpäälyys*, *Peltipakkaus*, *Ulkopakkaus*, *Kunnostettu pakkaus*, *Uusiovalmistettu pakkaus*, *Uudelleenkäytettävä pakkaus*, *Pelastuspakkaus* ja *Pölytiivis pakkaus*);

**Huom.** *Pakkaus radioaktiivisille aineille, ks. kohta 2.2.7.2.*

*Pakkausryhmä* tarkoittaa ryhmää, johon tietyt aineet voidaan vaaraominaisuuksiensa perusteella luokitella pakkaamista varten. Pakkausryhmillä on seuraavat merkitykset ja ne on tarkemmin esitetty osassa 2:

- Pakkausryhmä I: erittäin vaaralliset aineet;
- Pakkausryhmä II: vaaralliset aineet; ja
- Pakkausryhmä III: vähäistä vaaraa aiheuttavat aineet;

**Huom.** *Myös tietyille vaarallisia aineita sisältäville esineille ja välineille on annettu pakkausryhmä.*

*Pakkausyhdistelmä* tarkoittaa kuljetusta varten tehtyä pakkausyhdistelmää, joka koostuu ulkopakkauksesta ja siihen kohdan 4.1.1.5 mukaisella tavalla sijoitetusta yhdestä tai useammasta sisäpakkauksesta;

**Huom.** *Pakkausyhdistelmien "sisäosasta" käytettävä termi on aina "sisäpakkaus", ei "sisäastia". Lasipullo on esimerkiksi tällainen "sisäpakkaus".*

*Pakkotoiminen tuuletusventtiili* tarkoittaa alakautta tyhjennettävissä säiliöissä olevaa venttiiliä, joka on yhteydessä pohjaventtiiliin ja joka avautuu itsetoimisesti vain kuormaamisen ja purkamisen yhteydessä säiliön tuulettamista varten;

*Palava ainesosa* (aerosoleissa ja kaasupatruunoissa) on kaasu, joka on palava ilmassa normaalissa paineessa, tai sellainen nestemäinen aine tai valmiste, jonka leimahduspiste on enintään 100 °C;

*Peitteellä varustettu vaunu* tarkoittaa avovaunua, jossa kuorma on suojattu kuormapeitteellä;

*Peitteellä varustettu kontti* tarkoittaa konttia, jossa kuorma on suojattu kuormapeitteellä;

*Pelastuspakkaus* tarkoittaa erityispakkausta, joka vastaa soveltuvin osin luvun 6.1 vaatimuksia ja johon vaurioituneet, puutteelliset tai vuotavat vaarallisia aineita sisältävät kollit tai vuotanut vaarallinen aine asetetaan, kun aine kuljetetaan talteenottoa varten tai hävitettäväksi;

*Peltipakkaus* tarkoittaa metallista (esim. tinapellistä) valmistettua poikkileikkaukseltaan ympyrän muotoista, elliptistä, suorakulmaista tai monikulmaista (myös kartion muotoista) kapenevakaulaista tai sangon muotoista pakkausta, jonka seinämänpaksuus on alle 0,5 mm. Pakkauksessa on yksi tai useampi kaatoaukko, sen pohja on tasainen tai kupera ja se ei ole määritelmän *Tynnyri* tai *Kanisteri* mukainen;

*Pieni kaasua sisältävä astia*, ks. *Kaasupatruuna*;

*Pienkontti* tarkoittaa konttia, jonka sisätilavuus on 1 - 3 m<sup>3</sup>;

**Huom.** Pienkontti radioaktiivisille aineille, ks. kohta 2.2.7.2.

*Pullokontti* (luokka 2), ks. *Pullopaketti*;

*Pullopaketti* (ja *pullokontti*) tarkoittaa kokoojaputkistolla toisiinsa keskenään yhdistettyjen ja lujasti toisiinsa kiinnitettyjen kaasupullojen muodostamaa kokonaisuutta;

*Putkiastia* (luokka 2) tarkoittaa saumatonta kuljetettavaa paineastiaa, jonka tilavuus on yli 150 litraa mutta enintään 5 000 litraa;

*Puutyynyri* tarkoittaa luonnonpuusta valmistettua poikkileikkauspinnaltaan ympyrän muotoista kuperaseinäistä pakkausta, jossa on vaippalaudat ja päädyt sekä vanteet;

*Pölytiivis pakkaus* tarkoittaa pakkausta, joka ei läpäise kuivaa ainesisältöä mukaan lukien kuljetuksen aikana syntyvä pöly;

## R

*Rakenneteräs* tarkoittaa terästä, jonka vähimmäismurtolujuus on 360 N/mm<sup>2</sup> - 440 N/mm<sup>2</sup>;

**Huom.** UN-säiliöiden osalta, ks. luku 6.7.

*Rakenteelliset varusteet* tarkoittavat:

- a) säiliövaunun säiliöissä säiliön sisä- tai ulkopuolelle kiinnitettyjä vahvisteita sekä kiinnittämiseen tai suojaamiseen tarkoitettuja osia;
- b) säiliökontin säiliöissä säiliön sisä- tai ulkopuolelle kiinnitettyjä vahvisteita sekä kiinnittämiseen, suojaamiseen tai stabilointiin tarkoitettuja säiliön osia;
- c) monisäiliövaunun säiliöissä tai MEG-konteissa säiliön tai astian ulkopuolelle kiinnitettyjä vahvisteita sekä kiinnittämiseen, suojaamiseen tai stabilointiin tarkoitettuja osia;
- d) IBC-pakkauksissa, lukuun ottamatta suursäkkejä (IBC), rungon vahvisteita, kiinnittämiseen, käsittelyyn, suojaamiseen tai stabilointiin tarkoitettuja osia (mukaan lukien kuljetusalusta yhdistetyssä IBC-pakkauksessa, jossa on muovinen sisäastia);

**Huom.** UN-säiliöiden osalta, ks. luku 6.7.

*Rautatieinfrastruktuuri* tarkoittaa raiteistoja ja kiinteitä laitteita, jotka ovat tarpeellisia rautatiekaluston liikennöintiin ja liikenneturvallisuutta varten;

*RID* tarkoittaa kansainvälisiä vaarallisten aineiden rautatiekuljetusmääräyksiä, jotka on annettu yleissopimuksen (COTIF, Convention concerning international carriage by rail) liitteen B (CIM, Uniform rules concerning the contract for international carriage of goods by rail) liitteenä 1;

*Runko* (koskee kaikkia IBC-pakkauksia lukuun ottamatta yhdistettyjä IBC-pakkauksia) tarkoittaa pakkausta itseään mukaan lukien aukot ja niiden sulkimet, mutta ei sisällä käyttölaitteita;

## S

*SADT*, ks. *Itsekihtyvä hajoamislämpötila*;

*Sisäastia* tarkoittaa astiaa, jota ei voi käyttää ilman ulkopakkausta;

*Sisäpakkaus* tarkoittaa pakkausta, jota kuljetukseen käytettäessä tarvitaan ulkopakkaus;

*Sisäsäkki* tarkoittaa putkea tai säkkiä, joka on asetettu täysin erillisenä pakkauksen, suurpäälyksen tai IBC-pakkauksen sisään, mukaan luettuina aukkojen sulkulaitteet;

*Suljettu lähetys* tarkoittaa lähetystä, joka tulee yhdeltä ainoalta lähettäjältä ja sille on varattu koko suurkontti. Tällöin kaikki kuormaamiseen ja purkamiseen liittyvät toimenpiteet tapahtuvat lähettäjän tai vastaanottajan ohjeiden mukaan.

**Huom.** Luokassa 7 vastaava termi on ”yksinkäyttö”, ks. kohta 2.2.7.2.

*Suljin* tarkoittaa laitetta, joka sulkee astian aukon;

*Suunnittelupaine* tarkoittaa vähintään koepainetta vastaavaa teoreettista painetta, joka kuljetettavan aineen vaarallisuudesta riippuen voi ylittää käyttöpaineen. Sitä käytetään ainoastaan säiliön seinämän paksuuden määrittämiseen, jolloin ulko- tai sisäpuolisia vahvisteita ei saa ottaa huomioon (ks. myös *Tyhjennyspaine*, *Täyttöpaine*, *Suurin käyttöpaine (ylipaine)* ja *Koepaine*);

**Huom.** UN-säiliöiden osalta, ks. luku 6.7.

*Suurin sallittu bruttomassa* tarkoittaa:

- a) kaikissa IBC-pakkaustyypeissä (suursäkkejä (IBC) lukuun ottamatta) pakkauksen rungon, sen käyttölaitteiden ja rakenteellisten varusteiden sekä suurimman kuljetukseen sallitun kuorman yhteismassaa;
- b) säiliöissä säiliön tyhjöpainon ja raskaimman kuljetukseen hyväksytyyn kuorman yhteismassaa;

**Huom.** UN-säiliöiden osalta, ks. luku 6.7.

*Suurin sallittu kuorma* tarkoittaa suursäkeissä (IBC) enimmäisnettomassaa, jota varten suursäkki (IBC) on tarkoitettu ja jonka kuljetukseen se on hyväksytty;

*Suurin käyttöpaine (ylipaine)* tarkoittaa suurinta kolmesta seuraavasta arvosta:

- a) suurin tehollinen paine, joka on sallittu säiliössä täytön aikana (suurin sallittu täyttöpaine);
- b) suurin tehollinen paine, joka on sallittu säiliössä tyhjennyksen aikana (suurin sallittu tyhjennyspaine); ja
- c) sisällön (mukaan luettuina mahdolliset sen sisältämät kaasut) aiheuttama tehollinen ylipaine säiliössä korkeimmassa käyttölämpötilassa.

Ellei luvun 4.3 erityismääräyksissä ole toisin säädetty, tämä käyttöpaine (ylipaine) ei saa olla pienempi kuin täytöksen höyrynpaine (absoluuttinen) 50 °C lämpötilassa.

Varoventtiileillä (murtolevyn kanssa tai ilman murtolevyä) varustetuissa säiliöissä suurimman käyttöpaineen (ylipaine) on kuitenkin oltava kyseisille varoventtiileille määrätyn avautumispaineen suuruinen (ks. myös *Suunnittelupaine*, *Tyhjennyspaine*, *Täyttöpaine* ja *Koepaine*);

**Huom.** UN-säiliöiden osalta, ks. luku 6.7.

*Suurkontti* tarkoittaa:

- a) konttia, jonka sisätilavuus on yli 3 m<sup>3</sup>;
- b) CSC-sopimuksen tarkoittamaa konttia, jonka pohjan ulkokulmien rajaama pinta-ala on joko
  - (i) vähintään 14 m<sup>2</sup> (150 neliöjalkaa); tai
  - (ii) vähintään 7 m<sup>2</sup> (75 neliöjalkaa), jos kontti on varustettu yläkulmakiinnikkeillä;

**Huom.** Suurkontti radioaktiivisille aineille, ks. kohta 2.2.7.2.

*Suurpakkaus*, ks. IBC-pakkaus;

*Suurpäällys* tarkoittaa esineitä tai sisäpakkauksia sisältävästä ulkopakkauksesta koostuvaa pakkausta, joka on:

- a) suunniteltu mekaanista käsittelyä varten;

- b) nettomassaltaan yli 400 kg tai tilavuudeltaan yli 450 litraa, mutta jonka tilavuus on enintään 3 m<sup>3</sup>;

*Säiliö* (shell, Tankkörper) tarkoittaa säiliön vaippaa ja päätyjä (mukaan lukien aukot ja niiden kannet);

**Huom. 1.** Tämä määritelmä ei sisällä astioita.

**Huom. 2.** UN-säiliöiden osalta, ks. luku 6.7.

*Säiliö* (tank) tarkoittaa säiliötä käyttölaitteineen ja rakenteellisine varusteineen. Termi yksin käytettynä tarkoittaa tässä osassa määriteltyä säiliökonttia, UN-säiliötä, irrotettavaa säiliötä, säiliövaunua säiliötä, monisäiliövaunun säiliötä tai MEG-kontin säiliötä (ks. myös *Irrotettava säiliö, Säiliövaunu, UN-säiliö ja MEG-kontti*);

**Huom.** UN-säiliöiden osalta, ks. kohta 6.7.4.1.

*Säiliökontti* tarkoittaa kuljetusvälinettä, joka on kontin määritelmän mukainen ja joka koostuu säiliöstä ja varusteista, mukaan lukien laitteet, jotka mahdollistavat säiliökontin siirtämisen ilman säiliökontin oleellista asennon muuttumista, ja jota käytetään kaasujen, nesteiden, jauhemaisten tai rakeisten aineiden kuljetukseen ja jonka tilavuus on yli 0,45 m<sup>3</sup> (450 litraa);

**Huom.** IBC-pakkaukset, jotka täyttävät luvun 6.5 vaatimukset, eivät ole säiliökontteja.

*Säiliökontin/UN-säiliön tai säiliövaunun haltija* tarkoittaa yritystä, jonka nimiin säiliökontti, UN-säiliö tai säiliövaunu on rekisteröity. Haltija voi olla myös säiliökontin/UN-säiliön tai säiliövaunun omistaja;

*Säiliövaihtokoria* pidetään säiliökonttina;

*Säiliövaunu* tarkoittaa nesteiden, kaasujen, jauhemaisten tai rakeisten aineiden kuljetukseen rakennettua vaunua, joka muodostuu yhdestä tai useammasta säiliöstä ja niiden varusteista sekä alustasta, jossa on omat varusteosat (pyörästä, jousitus, veto- ja puskinlaitteet, jarrut ja merkinnät);

**Huom.** Irrotettavia säiliöitä kuljettavia vaunuja pidetään myös säiliövaunuina.

*Säkki* tarkoittaa taipuisaa pakkausta, joka on valmistettu paperista, muovikalvosta, tekstiilikudoksesta, kudotusta materiaaleista tai muusta sopivasta aineesta;

## T

*Tekninen/biologinen nimi* tarkoittaa tieteellisissä ja teknisissä käsikirjoissa, julkaisuissa ja teksteissä tavallisesti käytettyä nimeä. Kauppanimeä ei saa käyttää tähän tarkoitukseen;

*Tiivyskoe* tarkoittaa koetta, jolla määritetään säiliön, pakkauksen tai IBC-pakkauksen ja niiden laitteiden ja suljinten tiivys;

**Huom.** UN-säiliöiden osalta, ks. luku 6.7.

*Toimivaltainen viranomainen* tarkoittaa tässä asetuksessa erikseen säädettyä viranomaista tai viranomaisia, viranomaisen tunnustamaa yhteisöä tai yhteisöjä taikka muuta viranomaista, jonka toimivaltaan asianomainen tehtävä kuuluu;

*Tyhjennyspaine* tarkoittaa suurinta painetta, joka muodostuu säiliössä paineella tapahtuvan tyhjennyksen yhteydessä (ks. myös *Suunnittelupaine, Täyttöpaine, Suurin käyttöpaine (ylipaine)* ja *Koepaine*);

*Tynnyri* tarkoittaa tasa- tai kuperapohjaista lieriön muotoista pakkausta, joka on valmistettu metallista, pahvista, muovista, vanerista tai muusta sopivasta aineesta. Tämä määritelmä käsittää myös muun muotoiset pakkaukset kuten pyöreät suippokaulaiset pakkaukset tai sangon muotoiset pakkaukset. Puutyynnyrit ja kanisterit eivät sisälly tähän määritelmään;



*Täyttäjä* tarkoittaa yritystä, joka kuormaa vaarallisia aineita säiliöön (säiliövaunuun, irrotettavia säiliöitä sisältävään vaunuun, UN-säiliöön tai säiliökonttiin) ja/tai irtotavaraa vaunuun, suurkonttiin tai pienkonttiin taikka monisäiliövaunuun tai MEG-konttiin;

*Täyttöpaine* tarkoittaa suurinta painetta, joka muodostuu säiliössä paineella tapahtuvan täytön yhteydessä (ks. myös *Suunnittelupaine*, *Tyhjennyspaine*, *Suurin käyttöpaine (ylipaine)* ja *Koepaine*);

## U

*Ulkopakkaus* tarkoittaa yhdistetyn pakkauksen tai pakkausyhdistelmän ulkoista suojaa yhdessä absorboivan aineen kanssa iskuja vaimentavine ja muine komponentteineen, jotka ovat välttämättömiä suojaamaan sisäasioita tai –pakkauksia;

*Umpinainen kontti* tarkoittaa täysin umpinaista konttia, jossa on jäykkä katto, sivuseinät, päätyseinät ja lattia. Termi sisältää avattavalla katolla varustetut kontit, joiden katto voidaan kuljetuksen ajaksi sulkea;

*UN-numero* tarkoittaa YK-numeroa (UN, United Nations, Yhdistyneet Kansakunnat). Numeron edessä käytetään vain lyhennettä UN, esim. UN 1203. Ks. myös *YK-numero*;

*UN-säiliö* tarkoittaa eri kuljetusmuodoissa käytettävää luvun 6.7 määritelmien tai IMDG-koodin mukaista säiliötä, jonka tilavuus on yli 450 litraa ja joka ilmoitetaan UN-säiliön soveltamishodossa (T-koodi) luvun 3.2 taulukon A sarakkeessa (10);



*UN-säiliön haltija*, ks. *Säiliökontin/UN-säiliön haltija*;

*Uudelleenkäytettävä pakkaus* tarkoittaa pakkausta, joka on tarkastettu ja jossa ei ole havaittu käyttötestien läpäisemistä estäviä vaurioita. Termi käsittää pakkaukset, jotka täytetään uudelleen samoilla tai samankaltaisilla yhteensopivilla aineilla ja joita kuljetetaan lähettäjän valvomissa jakeluketjuissa;

*Uusio valmistettu pakkaus* tarkoittaa erityisesti:

- a) metallitynnyriä:
  - (i) joka on valmistettu luvun 6.1 mukaiseksi YK-tyyppihyväksytyksi muokkaamalla tyyppihyväksymätöntä tynnyriä;
  - (ii) joka on muutettu yhdestä luvun 6.1 mukaisesta YK-tyypistä toiseksi YK-tyypiksi; tai
  - (iii) jonka rakenteeseen kiinteästi liittyviä osia on vaihdettu (esim. kiinteät päädyt);
- b) muovitynnyriä:
  - (i) joka on muutettu yhdestä YK-tyypistä toiseksi YK-tyypiksi (esim. 1H1:stä 1H2:ksi); tai
  - (ii) jonka rakenteeseen kiinteästi liittyviä osia on vaihdettu;

Uusio valmistettujen tynnyreiden on noudatettava vastaavia luvun 6.1 vaatimuksia kuin samaa tyyppiä olevien uusien tynnyreiden.

## V

*Vaarallinen reaktio* tarkoittaa:

- a) palamista tai huomattavaa lämmön kehittymistä;
- b) palavien, tukahduttavien, hapettavien tai myrkyllisten kaasujen kehittymistä;
- c) syövyttävien aineiden muodostumista;
- d) epästabiliin aineiden muodostumista; tai
- e) paineen vaarallista nousua (koskee vain säiliöitä);

*Vaaralliset aineet* tarkoittavat niitä aineita ja esineitä, joiden kuljetus on näillä säännöksillä kielletty tai joiden kuljetus on sallittu vain näiden säännösten mukaisesti;

*Vaatimustenmukaisuuden varmistus* (radioaktiivisten aineiden yhteydessä) tarkoittaa toimivaltaisen viranomaisen soveltamaa suunnitelmallista toimintaohjelmaa, jonka tarkoituksena on varmistaa, että näiden säännösten mukaiset vaatimukset täyttyvät käytännössä;

*Vaihtokori*, ks. *Kontti*;

*VAK-säännökset* tarkoittavat Suomen kansallisten vaarallisten aineiden kuljetussäädösten säännöksiä;

*Varoventtiili* tarkoittaa paineen vaikutuksesta itsestään toimivaa, jousikuormitettua laitetta, joka estää liian suuren sisäisen paineen kehittymisen säiliössä;

*Vastaanottaja* tarkoittaa kuljetussopimuksessa tarkoitettua lähetyksen vastaanottajaa. Jos vastaanottaja valtuuttaa kolmannen osapuolen vastaanottajaksi kuljetussopimusta koskevien säännösten mukaisesti, katsotaan tämän kolmannen osapuolen olevan näiden säännösten tarkoittama vastaanottaja. Jos kuljetus tapahtuu ilman kuljetussopimusta, katsotaan vastaanottajaksi se yritys, joka ottaa vaaralliset aineet vastaan niiden saapuessa;

*Vaunu* tarkoittaa ilman käyttölaitteita olevaa rautatieajoneuvoa, joka liikkuu omilla pyörillään raiteistolla ja on tarkoitettu tavaroiden kuljettamiseen;

*Vaunukuorma* tarkoittaa koko vaunun yksinomaista käyttöä siitä riippumatta, onko vaunun kuormatila kokonaan tai vain osittain käytössä;

**Huom.** Luokassa 7 vastaava termi on "yksinkäyttö", ks. 2.2.7.2.

*Vertailuteräs* tarkoittaa terästä, jonka murtolujuus on 370 N/mm<sup>2</sup> ja taattu murtovenymä on 27 %;

*Välipakkaus* tarkoittaa pakkausta, joka on asetettu sisäpakkauksen tai esineen ja ulkopakkauksen väliin;

## Y

*Yhdistetty pakkaus (lasinen, posliininen tai keraaminen)* on pakkaus, jossa on lasinen, posliininen tai keraaminen sisäastia ja ulkopakkaus (valmistettu metallista, puusta, pahvista, muovista, solumuovista tms.). Se muodostaa yhtenäisen kuljetuspakkauksen, joka pysyy yhtenäisenä myös täytön, varastoinnin, kuljetuksen ja tyhjennyksen aikana;

**Huom.** Yhdistettyjen pakkausten sisäosasta käytettävä termi on tavallisesti "sisäastia". Esimerkiksi 6HA1-tyyppisen yhdistetyn pakkauksen (muovinen) sisäosa on tällainen "sisäastia", koska se ei ole suunniteltu toimimaan ilman "ulkopakkausta", eikä se ole siis "sisäpakkaus".

*Yhdistetty pakkaus (muovinen)* on pakkaus, jossa on muovinen sisäastia ja ulkopakkaus (valmistettu metallista, pahvista, vanerista tms.). Se muodostaa yhtenäisen kuljetuspakkauksen, joka pysyy yhtenäisenä myös täytön, varastoinnin, kuljetuksen ja tyhjennyksen aikana;

**Huom.** Ks. huomautus määritelmässä *Yhdistetty pakkaus (lasinen, posliininen tai keraaminen)*.

*YK-numero* tarkoittaa YK-suosituksien mukaista aineen tai esineen nelinumeroista lukua;

*YK-suositukset* tarkoittavat yhdettätoista tarkistettua painosta YK:n julkaisemasta kirjasta Yhdistyneiden Kansakuntien suositukset vaarallisten tavaroiden kuljettamiseksi (Recommendations on the Transport of Dangerous Goods, ST/SG/AC.10/1/Rev.11);

*Yleinen ryhmänimike* tarkoittaa tarkasti määriteltyä aine- tai esineryhmää (ks. kohta 2.1.1.2, ryhmät B, C ja D);

*Yritys* tarkoittaa luonnollisia henkilöitä ja oikeushenkilöitä riippumatta siitä, harjoittavatko ne tuloa tuottavaa toimintaa, yhteenliittymiä tai henkilöryhmiä, jotka eivät ole oikeushenkilöitä riippumatta siitä, harjoittavatko ne tuloa tuottavaa toimintaa, sekä kaikkia julkishallinnon elimiä, jotka ovat itse oikeushenkilöitä tai oikeushenkilön alaisia.

## 1.2.2 Mittayksiköt

### 1.2.2.1

Näissä säännöksissä käytetään seuraavia mittayksiköitä <sup>1</sup>:

Suure	SI-yksikkö <sup>2</sup>	Muu vaihtoehtoinen yksikkö	Yksikköjen suhteet
Pituus	m (metri)	-	-
Pinta-ala	m <sup>2</sup> (neliometri)	-	-
Tilavuus	m <sup>3</sup> (kuutiometri)	l <sup>3</sup> (litra)	1 l = 10 <sup>-3</sup> m <sup>3</sup>
Aika	s (sekunti)	min (minuutti) h (tunti) d (päivä)	1 min = 60 s 1 h = 3 600 s 1 d = 86 400 s
Massa	kg (kilogramma)	g (gramma) t (tonni)	1 g = 10 <sup>-3</sup> kg 1 t = 10 <sup>3</sup> kg
Tiheys	kg/m <sup>3</sup>	kg/l	1 kg/l = 10 <sup>3</sup> kg/m <sup>3</sup>
Lämpötila	K (kelvin)	°C (celsius-aste)	0 °C = 273,15 K
Lämpötilaero	K (kelvin)	°C (celsius-aste)	1 °C = 1 K
Voima	N (newton)	-	1 N = 1 kg m/s <sup>2</sup>
Paine	Pa (pascal)	bar (bar)	1 Pa = N/m <sup>2</sup> 1 bar = 10 <sup>5</sup> Pa
Jännitys	N/m <sup>2</sup>	N/mm <sup>2</sup>	1 N/mm <sup>2</sup> = 1 MPa
Työ	J (joule)	kWh (kilowattitunti)	1 kWh = 3,6 MJ
Energia	J (joule)	-	1 J = 1 Nm = 1 W s
Lämpömäärä	J (joule)	eV (elektronivoltti)	1 eV = 0,1602 x 10 <sup>-18</sup> J
Teho	W (watti)	-	1 W = 1 J/s = 1 N·m/s
Kinemaattinen viskositeetti	m <sup>2</sup> /s	mm <sup>2</sup> /s	1 mm <sup>2</sup> /s = 10 <sup>-6</sup> m <sup>2</sup> /s
Dynaaminen viskositeetti	Pa·s	mPa·s	1 mPa·s = 10 <sup>-3</sup> Pa·s
Aktiivisuus	Bq (becquerel)	-	-
Annosaktiivisuus	Sv (sievert)	-	-

<sup>1</sup> Yksikköjen muuttamisessa SI-yksiköiksi on käytettävä seuraavia muunnoksia:

#### Voima

$$1 \text{ kg} = 9,807 \text{ N}$$

$$1 \text{ N} = 0,102 \text{ kg}$$

#### Jännitys

$$1 \text{ kg/mm}^2 = 9,807 \text{ N/mm}^2$$

$$1 \text{ N/mm}^2 = 0,102 \text{ kg/mm}^2$$

#### Paine

$$1 \text{ Pa} = 1 \text{ N/m}^2 = 10^{-5} \text{ bar} = 1,02 \times 10^{-5} \text{ kg/cm}^2 = 0,75 \times 10^{-2} \text{ torr}$$

$$1 \text{ bar} = 10^5 \text{ Pa} = 1,02 \text{ kg/cm}^2 = 750 \text{ torr}$$

$$1 \text{ kg/cm}^2 = 9,807 \times 10^4 \text{ Pa} = 0,9807 \text{ bar} = 736 \text{ torr}$$

$$1 \text{ torr} = 1,33 \times 10^2 \text{ Pa} = 1,33 \times 10^{-3} \text{ bar} = 1,36 \times 10^{-3} \text{ kg/cm}^2$$

#### Energia, työ, lämpömäärä

$$1 \text{ J} = 1 \text{ Nm} = 0,278 \times 10^{-6} \text{ kWh} = 0,102 \text{ kgm} = 0,239 \times 10^{-3} \text{ kcal}$$

$$1 \text{ kWh} = 3,6 \times 10^6 \text{ J} = 367 \times 10^3 \text{ kgm} = 860 \text{ kcal}$$

$$1 \text{ kgm} = 9,807 \text{ J} = 2,72 \times 10^{-6} \text{ kWh} = 2,34 \times 10^{-3} \text{ kcal}$$

$$1 \text{ kcal} = 4,19 \times 10^3 \text{ J} = 1,16 \times 10^{-3} \text{ kWh} = 427 \text{ kgm}$$

#### Teho

$$1 \text{ W} = 0,102 \text{ kgm/s} = 0,86 \text{ kcal/h}$$

$$1 \text{ kgm/s} = 9,807 \text{ W} = 8,43 \text{ kcal/h}$$

$$1 \text{ kcal/h} = 1,16 \text{ W} = 0,119 \text{ kgm/s}$$

#### Kinemaattinen viskositeetti

$$1 \text{ m}^2/\text{s} = 10^4 \text{ St (Stokes)}$$

$$1 \text{ St} = 10^{-4} \text{ m}^2/\text{s}$$

Dynaaminen viskositeetti

$$\begin{aligned}
 1 \text{ Pa}\cdot\text{s} &= 1 \text{ N}\cdot\text{s}/\text{m}^2 &= 10 \text{ P (poise)} &= 0,102 \text{ kgs}/\text{m}^2 \\
 1 \text{ P} &= 0,1 \text{ Pa}\cdot\text{s} &= 0,1 \text{ N}\cdot\text{s}/\text{m}^2 &= 1,02 \times 10^{-2} \text{ kgs}/\text{m}^2 \\
 1 \text{ kgs}/\text{m}^2 &= 9,807 \text{ Pa}\cdot\text{s} &= 9,807 \text{ N}\cdot\text{s}/\text{m}^2 &= 98,07 \text{ P}
 \end{aligned}$$

<sup>2</sup> The International System of Units (SI) perustuu the General Conference on Weights and Measures -kokouksen päätökseen (osoite: Pavillon de Breteuil, Parc de St-Cloud, F-92 310 Sèvres).

<sup>3</sup> Litran lyhennystä "L" voidaan käyttää lyhenteen "l" sijaan, mikäli kirjoituskone ei voi erottaa lukua "1" ja kirjainta "l".

Yksikön desimaalikertoimet ja lisäkertoimet voivat muodostua etuliitteistä tai symboleista, jotka asetetaan ennen yksikön nimeä tai symbolia ja joilla tarkoitetaan seuraavaa:

<u>Tekijä</u>			<u>Etuliite</u>	<u>Symboli</u>
1 000 000 000 000 000 000	= 10 <sup>18</sup>	triljoona	eksa	E
1 000 000 000 000 000	= 10 <sup>15</sup>	biljardi	peta	P
1 000 000 000 000	= 10 <sup>12</sup>	biljoona	tera	T
1 000 000 000	= 10 <sup>9</sup>	miljardi	giga	G
1 000 000	= 10 <sup>6</sup>	miljoona	mega	M
1 000	= 10 <sup>3</sup>	tuhat	kilo	k
100	= 10 <sup>2</sup>	sata	hekto	h
10	= 10 <sup>1</sup>	kymmenen	deka	da
0,1	= 10 <sup>-1</sup>	kymmenesosa	desi	d
0,01	= 10 <sup>-2</sup>	sadasosa	sentti	c
0,001	= 10 <sup>-3</sup>	tuhannesosa	milli	m
0,000 001	= 10 <sup>-6</sup>	miljoonasosa	mikro	μ
0,000 000 001	= 10 <sup>-9</sup>	miljardisosa	nano	n
0,000 000 000 001	= 10 <sup>-12</sup>	biljoonasosa	piko	p
0,000 000 000 000 001	= 10 <sup>-15</sup>	biljardisosa	femto	f
0,000 000 000 000 000 001	= 10 <sup>-18</sup>	triljoonasosa	atto	a

1.2.2.2 Näissä säännöksissä prosentti-merkinnällä "%" tarkoitetaan, ellei erityisesti toisin säädetä:

- Kiinteiden ja nestemäisten seosten, liuosten tai nesteellä kostutettujen kiinteiden aineiden osalta: massaprosenttia laskettuna seoksen, liuoksen tai kostutetun kiinteän aineen kokonaismassasta;
- Puristettujen kaasuseosten osalta: kun täyttö tapahtuu paineen perusteella, tilavuusprosenttia laskettuna kaasuseoksen kokonaistilavuudesta, tai kun täyttö tapahtuu massan perusteella, massaprosenttia laskettuna seoksen kokonaismassasta;
- Nesteytettyjen ja paineenalaisena liuotettujen kaasuseosten osalta: massaprosenttia laskettuna seoksen kokonaismassasta.

1.2.2.3 Astioihin liittyvällä paineella (kuten koepaine, sisäinen paine, varoventtiilin avautumis-paine) tarkoitetaan aina ylipainetta (painetta, joka ylittää ilmakehän paineen). Kuitenkin aineiden höyrynpaineella tarkoitetaan absoluuttista painetta.

1.2.2.4 Näissä säännöksissä astioiden täyttöasteella tarkoitetaan täyttöastetta 15 °C lämpötilassa, jollei muuta lämpötilaa ole mainittu.

### LUKU 1.3

#### VAARALLISTEN AINEIDEN KULJETUKSIIN OSALLISTUVIEN HENKILÖIDEN KOULUTUS

Vaarallisten aineiden kuljetuksiin osallistuvan henkilöstön koulutuksesta säädetään vaarallisten aineiden kuljetuksesta annetussa laissa (719/1994) ja valtioneuvoston asetuksessa vaarallisten aineiden kuljetuksesta rautatiellä (195/2002).

Vaarallisten aineiden turvallisuusneuvonantajakoulutuksesta säädetään valtioneuvoston asetuksessa vaarallisten aineiden maakuljetusten turvallisuusneuvonantajasta.

**Huom.** Kansainvälisissä RID-määräyksissä on koulutusvaatimukset esitetty seuraavissa kohdissa:

- vaarallisten aineiden kuljetuksiin osallistuvien henkilöiden koulutus, luku 1.3;
- turvallisuusneuvonantajakoulutus, kohta 1.8.3.

### LUKU 1.4

#### OSAPUOLTEN TURVALLISUUSVELVOLLISUUDET

Kuljetustapahtumaan osallistuvien eri osapuolten velvollisuuksista säädetään vaarallisten aineiden kuljetuksesta annetussa laissa (719/1994) ja valtioneuvoston asetuksessa vaarallisten aineiden kuljetuksesta rautatiellä (195/2002).

**Huom.** Kansainvälisissä RID-määräyksissä kuljetustapahtumaan osallistuvien eri osapuolten velvollisuudet on esitetty tässä luvussa 1.4.

## LUKU 1.5 POIKKEUKSET

### 1.5.1 —

**Huom. 1.** *Kansainvälisissä RID-määräyksissä on seuraavat määräykset koskien valtioiden välisen erillissopimusten solmimista:*

1.5.1 *Määräaikaiset poikkeukset (RID-erillissopimukset)*

1.5.1.1 *RID-määräysten mukauttamiseksi teknologian ja teollisuuden kehitykseen voivat COTIF-sopimukseen liittyneiden valtioiden toimivaltaiset viranomaiset suoraan keskenään sallia tiettyjen kuljetusten tapahtuvan alueellaan määräaikaisesti RID-määräyksistä poiketen edellyttäen, että sama turvallisuustaso säilytetään. Viranomaisen, joka on tehnyt aloitteen tällaisesta poikkeuksesta, on tehtävä ilmoitus poikkeuksesta kansainvälisen rautatiekuljetusjärjestön OTIF:n keskuustoimistolle, joka saattaa ne COTIF-sopimukseen liittyneitä sopimusvaltioiden tietoon<sup>4</sup>.*

**Huom.** *Kohdan 1.7.4 erityisjärjestelyt eivät ole tämän luvun tarkoittamia määräaikaisia poikkeuksia.*

1.5.1.2 *Määräaikaiset poikkeukset ovat voimassa enintään viisi vuotta siitä päivämäärästä, jolloin poikkeus tuli voimaan. Määräaikainen poikkeus päättyy automaattisesti päivämääränä, jolloin vastaava muutos tulee voimaan RID-määräyksissä.*

1.5.1.3 *Määräaikaiset poikkeukset ovat kansainvälisen COTIF-sopimuksen yhtenäisten oikeussäännösten (CIM) artiklan 5 kohdan 2 mukaisia. Määrärikaisten poikkeusten mukaiset kuljetukset ovat RID-kuljetuksia.*

**Huom.** *Kansainvälisen yhtenäisten oikeussäännösten (CIM) artiklan 5 kohta 2 kuuluu seuraavasti:*

*"Kaksi tai useammat valtiot voivat sopimuksin tai kaksi tai useammat rautatiet tariffimääräyksin määrätä ehdot, joilla tietyt aineet tai esineet, joita RID:n mukaan ei oteta kuljetettavaksi, hyväksytään kuitenkin kuljetettavaksi.*

*Valtiot tai rautatiet voivat samalla tavoin lieventää RID:ssä määrättyjä hyväksymisehtoja.*

*Tällaiset sopimukset ja tariffimääräykset on julkaistava ja ilmoitettava keskuustoimistolle, joka saattaa ne sopimusvaltioiden tietoon."*

**Huom. 2.** *Suomen allekirjoittamaa RID-erillissopimusta saa soveltaa myös kansallisissa vaarallisten aineiden rautatiekuljetuksissa valtioneuvoston asetuksen vaarallisten aineiden kuljetuksesta rautatiellä (195/2002) 4 §: n mukaisesti.*

*Suomen allekirjoittamista erillissopimuksista (RID-erillissopimukset) tiedotetaan liikenne- ja viestintäministeriön www-sivuilla: <http://www.mintc.fi/vak>.*

### 1.5.2 Sotilaslähetykset

Sotilaslähetys, jolla tarkoitetaan luokan 1 aineita ja esineitä sisältäviä lähetyskäsineitä, jotka kuuluvat puolustusvoimille tai joista puolustusvoimat vastaavat, koskevat poikkeussäännökset [ks. kohdat 5.2.1.5, 5.2.2.1.8, 5.3.1.1.2 ja 5.4.1.2.1 f) sekä kohdan 7.2.4 erityismääräys W2].

Kuljetettaessa puolustusvoimille kuuluvia räjähteitä vaunukuormana saa käyttää myös puolustusministeriön vaarallisten aineiden kuljetukseen tiellä hyväksymiä pakkauksia edellyttäen, että ne kestävät rautatiekuljetuksen aiheuttamat rasitukset. Tällöin rahtikirjaan on tehtävä merkintä ”Sotilaslähetys” kohdan 5.4.1.2.1 f) mukaisesti.

**Huom. 1.** *Kansainvälisissä RID-määräyksissä ei ole kohdan 1.5.2 jälkimmäistä kappaletta.*

<sup>4</sup> Tässä luvussa tarkoitetut sopimukset ovat nähtävänä kansainvälisen rautatiekuljetusjärjestön OTIF:n (Organisation intergouvernementale pour les transports internationaux ferroviaires) www-sivuilla (<http://www.otif.org>).

## LUKU 1.6 SIIRTYMÄSÄÄNNÖKSET

### 1.6.1 Yleistä

1.6.1.1 Näiden säännösten alaisia aineita, esineitä ja välineitä saa kuljettaa 31 päivään joulukuuta 2002 saakka näiden säännösten voimaantullessa voimassa olleiden säännösten mukaisesti.

*Huom.* Kansainvälisissä RID-kuljetuksissa saa soveltaa kuljetusluokkien 1-6.2, 8 ja 9 aineille ja esineille ennen 1.7.2001 voimassa olleita RID-määräyksiä<sup>5</sup> 31 päivään joulukuuta 2002 saakka. Rahtikirjamerkinnot RID-siirtymämääräyksiä sovellettaessa, ks. kohta 5.4.1.1.12.

1.6.1.2 Ennen näiden säännösten voimaantuloa voimassa olleiden säännösten mukaiset varastossa olevat varoituslipukkeet saa käyttää loppuun.

*Huom.* Kansainvälisissä RID-kuljetuksissa 31 päivään joulukuuta 1998 saakka voimassa olleiden RID-määräysten mukaiset varastossa olevat varoituslipukkeet saa käyttää loppuun.

1.6.1.3 Luokan 1 räjähteitä, jotka kuuluvat puolustusvoimille ja jotka on pakattu ennen 1 päivää tammikuuta 1995 silloin voimassa olleiden säännösten mukaisesti, saa kuljettaa edelleen edellyttäen, että pakkaukset ovat säilyneet vahingoittumattomina. Rahtikirjaan on tehtävä merkintä ”*Sotilaslähetys, räjähteet pakattu ennen 1.1.1995*”. Muita tämän luokan säännöksiä on sovellettava.

*Huom.* Kansainvälisissä RID-kuljetuksissa luokan 1 räjähteitä, jotka kuuluvat COTIF-sopimuksen liittyneen valtion puolustusvoimille ja jotka on pakattu ennen 1 päivää tammikuuta 1990 silloin voimassa olleiden RID-määräysten<sup>6</sup> mukaisesti, saa kuljettaa 1.1.1990 jälkeen edellyttäen, että pakkaukset ovat säilyneet vahingoittumattomina ja että niiden on ilmoitettu rahtikirjassa kuuluvan sotilastavaroihin ja että ne on pakattu ennen 1 päivää tammikuuta 1990. Muita tämän luokan 1.1.1990 lähtien voimaantulleita RID-määräyksiä on sovellettava.

1.6.1.4 Luokan 1 räjähteitä, jotka on pakattu 1 päivän tammikuuta 1995 ja 30 päivän kesäkuuta 1997 välisenä aikana silloin voimassa olleiden säännösten mukaisesti, saa kuljettaa edelleen edellyttäen, että pakkaukset ovat säilyneet vahingoittumattomina ja rahtikirjaan tehdään merkintä, että räjähteet on pakattu 1 päivän tammikuuta 1995 ja 30 päivän kesäkuuta 1997 välisenä aikana.

*Huom.* Kansainvälisissä RID-kuljetuksissa luokan 1 räjähteitä, jotka on pakattu 1 päivän tammikuuta 1990 ja 31 päivän joulukuuta 1996 välisenä aikana silloin voimassa olleiden RID-määräysten<sup>7</sup> mukaisesti, saa kuljettaa edelleen edellyttäen, että pakkaukset ovat säilyneet vahingoittumattomina ja rahtikirjaan tehdään merkintä, että ne on pakattu 1 päivän tammikuuta 1990 ja 31 päivän joulukuuta 1996 välisenä aikana.

1.6.1.5 IBC-pakkauksia, jotka on valmistettu ennen 1 päivä helmikuuta 1999 voimassa olleiden reunanumeroiden 405 (5) ja 555 (3) säännösten mukaisesti ja jotka eivät täytä 1 päivä helmikuuta 1999 voimaan tulleita näiden reunanumeroiden säännöksiä, saa käyttää edelleen.

*Huom.* Kansainvälisissä RID-kuljetuksissa IBC-pakkauksia, jotka on valmistettu ennen 1 päivä tammikuuta 1999 voimassa olleiden reunanumeroiden 405 (5) ja 555 (3) määräysten mukaisesti ja jotka eivät täytä 1 päivä tammikuuta 1999 voimaan tulleita näiden reunanumeroiden määräyksiä, saa käyttää edelleen.

1.6.1.6 Ennen 1 päivää tammikuuta 1999 valmistettuja pelastuspakkauksia, joita ei ole tyyppi-hyväksytty, saa käyttää 1 päivään tammikuuta 2003 saakka.

*Huom.* Kansainvälisissä RID-määräyksissä ei ole kohtaa 1.6.1.6.

<sup>5</sup> RID-määräykset, jotka tulivat voimaan 1.1.1999.

<sup>6</sup> RID-määräykset, jotka tulivat voimaan 1.5.1985.

<sup>7</sup> RID-määräykset, jotka tulivat voimaan 1.1.1990, 1.1.1993 ja 1.1.1995

## 1.6.2 Luokan 2 kaasuille tarkoitetut astiat

### 1.6.2.1 —

**Huom.** Kansainvälisissä RID-kuljetuksissa ennen 1 päivää tammikuuta 1997 valmistettuja astioita, jotka eivät täytä 1 päivänä tammikuuta 1997 voimaantulleita RID-määräyksiä, mutta joiden kuljetus on ollut sallittu 31 päivään joulukuuta 1996 saakka, saa kuljettaa edelleen 31 päivän joulukuuta 1996 jälkeen edellyttäen, että noudatetaan pakkaustapojen P200 ja P203 määräaikaistarkastusta koskevia määräyksiä.

1.6.2.2 Kohdan 1.2.1 mukaisia kaasupulloja, joille on suoritettu käyttöönottotarkastus tai määräaikaistarkastus ennen 1 päivää heinäkuuta 1997 (**Huom.** Kansainvälisissä RID-kuljetuksissa ennen 1 päivää tammikuuta 1997), saa kuljettaa tyhjänä ja puhdistamattomana ilman varoituslipuketta seuraavaan täyttöön tai seuraavaan määräaikaistarkastukseen saakka.

## 1.6.3 Säiliövaunut ja monisäiliövaunut

**Huom.** Euroopan parlamentin ja neuvoston direktiivin 94/63/EY siirtymäsäännökset erityismääräyksen TU51 osalta, ks. luku 4.3 erityismääräys TU51.

1.6.3.01 Ennen näiden säännösten voimaantuloa valmistettuja säiliövaunuja, jotka eivät täytä näiden säännösten säiliövaunuja koskevia säännöksiä, saa käyttää edelleen niille aineille, joille ne on hyväksytty, jos ne on valmistettu näiden säännösten voimaantullessa voimassa olleiden säännösten mukaisesti.

1.6.3.02 Kuitenkin ennen 1 päivä heinäkuuta 1997 käyttöön hyväksytyjen säiliövaunujen, lukuun ottamatta luokan 2 jäädytettyjen nesteytettyjen kaasujen kuljetukseen tarkoitettuja säiliöitä, määräaikaistarkastuksissa ja varusteiden tiiviys- ja toimintatarkastuksissa saa hyväksyä edelleen käytettäväksi vain ne, joiden varusteet täyttävät luvun 6.8 säännökset ja joiden seinämänpaksuus on riittävä vähintään 0,4 MPa (4 bar) suunnittelupaineella (ylipaine) rakenneaineen ollessa rakenneterästä ja 200 kPa (2 bar) suunnittelupaineella (ylipaine) rakenneaineen ollessa alumiinia tai alumiiniseosta.

1.6.3.03 Määräaikaistarkastukset on tehtävä luvun 6.8 säännösten mukaisesti. Jos näissä säännöksissä ei ole määrätty korkeampaa koepainetta, riittää alumiinista ja alumiiniseoksista oleville säiliöille 2 bar koepaine (ylipaine).

1.6.3.04 Turvatekniikan keskus voi yksittäistapauksissa myöntää poikkeuksia siirtymäkauden säännöksiin.

### 1.6.3.1-

### 1.6.3.7 —

**Huom.** RID-määräyksissä on seuraavat yleiset siirtymäkauden määräykset:

1.6.3.1: Ennen 1 päivää lokakuuta 1978 valmistettuja säiliövaunuja, jotka on valmistettu 1.10.1978 tai sen jälkeen voimaantulleiden RID-määräysten mukaan, saa käyttää, jos säiliön varusteet täyttävät luvun 6.8 vaatimukset. Säiliön seinämän paksuuden, lukuun ottamatta luokan 2 jäädytettyjen nesteytettyjen kaasujen kuljetukseen tarkoitettuja säiliöitä, on vastattava vähintään 0,4 MPa:n (4 bar) (ylipaine) suunnittelupainetta valmistettuna rakenneteräksestä ja vähintään 200 kPa:n (2 bar) (ylipaine) suunnittelupainetta valmistettuna alumiinista tai alumiiniseoksesta.

1.6.3.2: Näiden siirtymäkauden määräysten mukaisten säiliövaunujen määräaikaistarkastukset on suoritettava kohtien 6.8.2.4 ja 6.8.3.4 määräysten mukaisesti ja eri luokkien asiaankuuluvien erityismääräysten mukaisesti. Jos edellä mainitut määräykset eivät edellytä korkeampaa koepainetta, alumiini- ja alumiiniseossäiliöille riittää 200 kPa:n (2 bar) (ylipaine) koepaine.

1.6.3.3: Säiliövaunuja, jotka täyttävät kohtien 1.6.3.1 ja 1.6.3.2 siirtymäkauden määräykset, **sai** käyttää 30 päivään syyskuuta 1998 saakka niiden vaarallisten aineiden kuljetukseen, joihin ne on hyväksytty. Nämä siirtymäkauden määräykset eivät koske luokan 2 aineiden kuljetukseen tarkoitettuja säiliövaunuja tai säiliövaunuja, joiden säiliön seinämän paksuus ja varusteet ovat luvun 6.8 määräysten mukaiset.



*1.6.3.4: Säiliövaunuja, jotka on valmistettu ennen 1 päivää tammikuuta 1988 tuohon päivämäärään saakka voimassaolleiden RID-määräysten mukaisesti, saa käyttää edelleen. Tämä koskee myös säiliövaunuja, jotka eivät ole merkitty 1 päivänä tammikuuta 1988 voimaantulleiden lisäyksen XI kohdan 1.6.1 määräysten mukaisesti*

*1.6.3.5: Säiliövaunuja, jotka on valmistettu ennen 1 päivää tammikuuta 1993 tuohon päivämäärään saakka voimassaolleiden RID-määräysten mukaisesti mutta eivät täytä tuolloin voimaan tulleita määräyksiä, saa käyttää edelleen.*

*1.6.3.6: Säiliövaunuja, jotka on valmistettu ennen 1 päivää tammikuuta 1995 tuohon päivämäärään saakka voimassaolleiden RID-määräysten mukaisesti mutta eivät täytä tuolloin voimaan tulleita määräyksiä, saa käyttää edelleen.*

*1.6.3.7: Säiliövaunuja, jotka on tarkoitettu palaville nesteille, joiden leimahduspiste on yli 55 °C mutta enintään 61 °C ja jotka on valmistettu ennen 1 päivää tammikuuta 1997 tuohon päivämäärään saakka voimassaolleiden lisäyksen XI kohtien 1.2.7, 1.3.8 ja 3.3.3 RID-määräysten mukaisesti, saa käyttää edelleen.*

- 1.6.3.8 Ennen 1 päivää tammikuuta 1997 valmistetut säiliövaunut, irrotettavat säiliöt ja monisäiliövaunut, jotka on tarkoitettu luokan 2 aineiden kuljetukseen, saavat olla merkittyjä ennen 1 päivää kesäkuuta 1997 voimassa olleiden säännösten mukaisesti seuraavaan määräaikaistarkastukseen saakka.

Kuitenkin kohdissa 6.8.3.5.2 tai 6.8.3.5.3 vaadituissa kaasujen virallisissa nimissä ei tarvitse huomioida kaasujen virallisissa nimissä tapahtuvaa muutosta edellyttäen, että voimassa oleva virallinen nimi merkitään säiliöön tai kilpeen viimeistään seuraavassa määräaikaistarkastuksessa.

**Huom.** Kansainvälisissä RID-määräyksissä ei ole kohdan 1.6.3.8 jälkimmäistä kappaletta.

- 1.6.3.9 Ennen 1 päivää tammikuuta 1995 valmistettuja säiliövaunuja, jotka on tarkoitettu seuraavien aineiden kuljetukseen:

1092, 1098, 1106, 1135, 1143, 1181, 1182, 1198, 1199, 1228, 1238, 1239, 1251, 1289, 1297, 1545, 1569, 1591, 1593, 1595, 1601, 1602, 1603, 1604, 1605, 1647, 1669, 1693, 1695, 1701, 1702, 1710, 1730, 1731, 1737, 1738, 1742, 1743, 1750, 1751, 1752, 1754, 1758, 1792, 1796, 1808, 1809, 1810, 1817, 1818, 1826, 1827, 1828, 1834, 1836, 1837, 1838, 1846, 1886, 1887, 1888, 1889, 1891, 1897, 1916, 1986, 1988, 1992, 2016, 2017, 2022, 2023, 2051, 2076, 2248, 2258, 2260, 2264, 2267, 2276, 2279, 2285, 2295, 2310, 2321, 2322, 2337, 2357, 2361, 2407, 2438, 2443, 2444, 2477, 2478, 2482, 2484, 2485, 2487, 2488, 2504, 2515, 2516, 2518, 2521, 2526, 2529, 2530, 2558, 2589, 2604, 2606, 2610, 2611, 2619, 2644, 2646, 2653, 2664, 2667, 2684, 2685, 2686, 2688, 2692, 2729, 2733, 2734, 2745, 2746, 2748, 2810, 2811, 2831, 2841, 2872, 2879, 2924, 2927, 2928, 2929, 3023, 3071, 3080, 3142, 3143, 3145, 3246, 3248, 3265, 3277 ja 3279,

ja jotka on valmistettu ennen edellä sanottua päivämäärää voimassa olleiden säännösten mukaisesti, mutta jotka eivät täytä 1 päivänä tammikuuta 1995 voimaantulleita säännöksiä, saa käyttää 31 päivään joulukuuta 2002 saakka.

- 1.6.3.10 Ennen 1 päivää tammikuuta 1995 valmistettuja säiliövaunuja, jotka on tarkoitettu UN 3256 aineiden kuljetukseen, ja jotka eivät täytä 1 päivänä tammikuuta 1995 voimaantulleita säännöksiä, saa käyttää 31 päivään joulukuuta 2004 saakka.

- 1.6.3.11 Ennen 1 päivää tammikuuta 1997 valmistettuja säiliövaunuja, jotka eivät täytä 1 päivänä heinäkuuta 1997 voimaantulleiden säännösten lisäyksen X kohtien 3.3.3 ja 3.3.4 säännöksiä, mutta jotka on valmistettu ennen tätä päivämäärää voimassa olleiden säännösten mukaisesti, saa käyttää edelleen.

- 1.6.3.12 Ennen 1 päivää tammikuuta 1999 valmistettuja säiliövaunuja, jotka on tarkoitettu UN 2401 piperidiiniin kuljetukseen ja jotka on valmistettu ennen 1 päivää helmikuuta 1999 voimassa olleiden säännösten lisäyksen XI kohdan 3.2.3 mukaisesti, mutta jotka eivät täy-

tä 1 päivänä helmikuuta 1999 voimaantulleita säännöksiä, saa käyttää 31 päivään joulukuuta 2009 saakka.

**Huom.** Kansainvälisissä RID-kuljetuksissa ennen 1 päivää tammikuuta 1999 valmistettuja säiliövaunuja, jotka on tarkoitettu UN 2401 piperidiinin kuljetukseen ja jotka on valmistettu ennen 1 päivää tammikuuta 1999 voimassa olleiden RID-määräysten lisäyksen XI kohdan 3.2.3 mukaisesti, mutta jotka eivät täytä 1 päivänä tammikuuta 1999 voimaantulleita säännöksiä, saa käyttää 31 päivään joulukuuta 2009 saakka.

1.6.3.13 Säiliövaunuja, jotka on valmistettu ennen 1 päivää tammikuuta 1997 ja tarkoitettu UN 3257 aineiden kuljetukseen ja jotka eivät täytä 1 päivä maaliskuuta 1997 voimaan tulleita säännöksiä, saa käyttää 31 päivään joulukuuta 2006 saakka.

1.6.3.14 Säiliövaunuja, jotka on valmistettu ennen 1 päivää tammikuuta 1999 silloin voimassa olleiden säännösten lisäyksen XI kohdan 5.3.6.3 mukaisesti, mutta jotka eivät täytä 1 päivänä helmikuuta 1999 voimaantulleita säännöksiä, saa käyttää edelleen.

1.6.3.15 Ennen 1 päivää tammikuuta 1997 valmistettuja säiliövaunuja, jotka on tarkoitettu seuraavien aineiden kuljetukseen: UN 1092, 1098, 1135, 1143, 1182, 1199, 1238, 1251, 1605, 1647, 1695, 1809, 2295, 2337, 2407, 2438, 2477, 2487, 2488, 2558, 2606, 2644, 2646, 2686, 3023, 3289 ja 3290, ja jotka on valmistettu ennen 1 päivää toukokuuta 1997 voimassa olleiden säännösten mukaisesti, mutta jotka eivät täytä 1 päivänä toukokuuta 1997 voimaantulleita säännöksiä, saa käyttää 31 päivään joulukuuta 2004 saakka.

1.6.3.16 (Varattu)

1.6.3.17 —

**Huom.** Kansainvälisessä RID-liikenteessä säiliövaunuja, jotka eivät täytä 1 päivänä heinäkuuta 2000 voimassa olleiden RID-määräysten lisäyksen XI kohdan 1.2.8.5 viimeisen virkkeen säännöstä, saa käyttää seuraavaan määräaikaistarkastukseen, kuitenkin enintään 30 päivä kesäkuuta 2004, saakka.

1.6.3.18 Ennen 1 päivää tammikuuta 2003 valmistettuja säiliövaunuja ja monisäiliövaunuja, jotka on valmistettu näiden säännösten voimaantullessa voimassa olleiden säännösten mukaisesti, mutta jotka eivät täytä näiden säännösten säiliöitä koskevia säännöksiä, saa käyttää edelleen.

Rakennetyypin hyväksymistodistukseen on merkittävä säiliökoodit ja vastaavat merkinnät ennen 1 päivää tammikuuta 2009.

**Huom.** Kansainvälisissä RID-kuljetuksissa ennen 1 päivää heinäkuuta 2001 valmistettuja säiliövaunuja ja monisäiliövaunuja, jotka on valmistettu 30 päivään kesäkuuta 2001 saakka voimassa olleiden RID-määräysten mukaisesti, mutta jotka eivät täytä 1 päivänä heinäkuuta 2001 voimaantulleita määräyksiä, saa käyttää edelleen. Rakennetyypin hyväksymistodistukseen on merkittävä säiliökoodit ja vastaavat merkinnät ennen 1 päivää tammikuuta 2009.

## 1.6.4 Säiliökontit ja MEG-kontit

1.6.4.0 Ennen näiden säännösten voimaantuloa valmistettuja säiliökontteja, jotka eivät täytä näiden säännösten säiliökontteja koskevia säännöksiä, saa käyttää edelleen niille aineille, joille ne on hyväksytty, jos ne on valmistettu näiden säännösten voimaantullessa voimassa olleiden säännösten mukaisesti.

Turvatekniikan keskus voi yksittäistapauksissa myöntää poikkeuksia siirtymäkauden säännöksiin.

1.6.4.1-  
1.6.4.4

**Huom.** Kansainvälisissä RID-määräyksissä on seuraavat yleiset siirtymäkausimääräykset:

1.6.4.1: Säiliökontteja, jotka on valmistettu ennen 1 päivää tammikuuta 1988 voimaantulleita määräyksiä ja jotka eivät vastaa kyseisiä määräyksiä, mutta jotka on valmistettu 31 päivään joulukuuta 1987 saakka voimassa olleiden RID-määräysten mukaisesti, saa käyttää edelleen.

1.6.4.2: Säiliökontteja, jotka on valmistettu ennen 1 päivää tammikuuta 1993 voimaantulleita määräyksiä ja jotka eivät vastaa kyseisiä määräyksiä, mutta jotka on valmistettu 31 päivään joulukuuta 1992 saakka voimassa olleiden -määräysten mukaisesti, saa käyttää edelleen.

1.6.4.3: Säiliökontteja, jotka on valmistettu ennen 1 päivää tammikuuta 1995 voimaantulleita lisäyksen II C määräyksiä ja jotka eivät vastaa kyseisiä määräyksiä, mutta jotka on valmistettu ennen tuota päivämäärää voimassa olleiden RID-määräysten mukaisesti, saa käyttää edelleen.

1.6.4.4: Palavien nesteiden, joiden leimahduspiste on välillä 55 °C – 61 °C kuljetukseen tarkoitettuja säiliökontteja, jotka on valmistettu ennen 1 päivää tammikuuta 1997 voimaantulleita lisäyksen X kohtien 1.2.7, 1.3.8 ja 3.3.3 määräyksiä ja jotka eivät vastaa kyseisiä määräyksiä, mutta jotka on valmistettu ennen tuota päivämäärää voimassa olleiden RID-määräysten mukaisesti, saa käyttää edelleen.

1.6.4.5 Ennen 1 päivää kesäkuuta 1997 valmistetut säiliökontit, jotka on tarkoitettu luokan 2 aineiden kuljetukseen, saavat olla merkittynä ennen 1 päivää kesäkuuta 1997 voimassa olleiden säännösten mukaisesti seuraavaan määräaikaistarkastukseen saakka.

Kuitenkin kohdissa 6.8.3.5.2 tai 6.8.3.5.3 vaadituissa kaasujen virallisissa nimissä ei tarvitse huomioida kaasujen virallisissa nimissä tapahtuvaa muutosta edellyttäen, että voimassa oleva virallinen nimi merkitään säiliöön tai kilpeen viimeistään seuraavassa määräaikaistarkastuksessa.

**Huom.** Kansainvälisissä RID-kuljetuksissa ennen 1 päivää tammikuuta 1997 valmistetut säiliökontit, jotka on tarkoitettu luokan 2 aineiden kuljetukseen, saavat olla merkittynä 31 päivään joulukuuta 1996 saakka voimassa olleiden RID-määräysten mukaisesti seuraavaan määräaikaistarkastukseen saakka.

1.6.4.6 Ennen 1 päivää tammikuuta 1995 valmistettuja säiliökontteja, jotka on tarkoitettu UN 3256 aineiden kuljetukseen ja jotka eivät täytä 1 päivänä tammikuuta 1995 voimaantulleita säännöksiä, saa käyttää 31 joulukuuta 2002 saakka.

1.6.4.7 Ennen 1 päivää heinäkuuta 1997 valmistettuja säiliökontteja, jotka eivät täytä 1 päivänä heinäkuuta 1997 voimaantulleiden säännösten lisäyksen X kohtien 3.3.3 ja 3.3.4 säännöksiä, mutta jotka on valmistettu ennen tätä päivämäärää voimassa olleiden säännösten mukaisesti, saa käyttää edelleen.

**Huom.** Kansainvälisissä RID-kuljetuksissa 1 päivää tammikuuta 1997 valmistettuja säiliökontteja, jotka eivät täytä 1 päivänä tammikuuta 1997 voimaantulleiden RID-määräysten lisäyksen X kohtien 3.3.3 ja 3.3.4 määräyksiä, mutta jotka on valmistettu 31 päivään joulukuuta 1996 saakka voimassa olleiden määräysten mukaisesti, saa käyttää edelleen.

1.6.4.8 Säiliökontteja, jotka on valmistettu ennen 1 päivää tammikuuta 1999 silloin voimassa olleiden säännösten lisäyksen X kohdan 5.3.6.3 mukaisesti, mutta jotka eivät täytä 1 päivänä helmikuuta 1999 voimaantulleita säännöksiä, saa käyttää edelleen.

1.6.4.9 Ennen 1 päivää tammikuuta 1999 valmistettuja säiliökontteja, jotka on tarkoitettu UN 2401 piperidiinin kuljetukseen ja jotka on valmistettu 31 päivään tammikuuta 1999 saakka voimassa olleiden säännösten lisäyksen X kohdan 3.2.3 mukaisesti, mutta jotka eivät täytä 1 päivänä helmikuuta 1999 voimaantulleita säännöksiä, saa käyttää 31 päivään joulukuuta 2003 saakka.

**Huom.** Kansainvälisissä RID-kuljetuksissa ennen 1 päivää tammikuuta 1999 valmistettuja säiliökontteja, jotka on tarkoitettu UN 2401 piperidiinin kuljetukseen ja jotka on valmistettu 31

päivään joulukuuta 1998 saakka voimassa olleiden RID-määräysten lisäyksen X kohdan 3.2.3 mukaisesti, mutta jotka eivät täytä 1 päivänä tammikuuta 1999 voimaantulleita määräyksiä, saa käyttää 31 päivään joulukuuta 2003 saakka.

1.6.4.10 Ennen 1 päivää tammikuuta 1997 valmistettuja säiliökontteja, jotka on tarkoitettu UN 3257 aineiden kuljetukseen ja jotka eivät täytä 1 päivänä maaliskuuta 1997 voimaantulleita säännöksiä, saa käyttää 31 päivään joulukuuta 2004 saakka.

1.6.4.11 Ennen 1 päivää tammikuuta 1997 valmistettuja säiliökontteja, jotka on tarkoitettu seuraavien aineiden kuljetukseen: UN 1092, 1098, 1135, 1143, 1182, 1199, 1238, 1251, 1605, 1647, 1695, 1809, 2295, 2337, 2407, 2438, 2477, 2487, 2488, 2558, 2606, 2644, 2646, 2686, 3023, 3289 sekä 3290 ja jotka on valmistettu 31 päivään huhtikuuta 1997 saakka voimassa olleiden säännösten mukaisesti, mutta jotka eivät täytä 1 päivänä toukokuuta 1997 voimaantulleita säännöksiä, ei saa enää käyttää.

1.6.4.12 Ennen 1 päivää tammikuuta 2003 valmistettuja säiliökontteja ja MEG-kontteja, jotka on valmistettu näiden säännösten voimaantullessa voimassa olleiden säännösten mukaisesti, mutta jotka eivät täytä näiden säännösten säiliökontteja ja MEG-kontteja koskevia säännöksiä, saa käyttää edelleen. Rakennetyypin hyväksymistodistukseen on merkittävä säiliökoodit ja vastaavat merkinnät ennen 1 päivää tammikuuta 2008.

**Huom.** Kansainvälisissä RID-kuljetuksissa ennen 1 päivää tammikuuta 2003 valmistettuja säiliökontteja ja MEG-kontteja, jotka on valmistettu 30 päivään kesäkuuta 2001 saakka voimassa olleiden RID-määräysten mukaisesti, mutta jotka eivät täytä 1 päivänä heinäkuuta 2001 voimaantulleita määräyksiä, saa käyttää edelleen.

Rakennetyypin hyväksymistodistukseen on merkittävä säiliökoodit ja vastaavat merkinnät ennen 1 päivää heinäkuuta 2006.

1.6.5 (Varattu)

## 1.6.6 Luokka 7

**Huom.** Säteilyturvakeskus on kohdassa 1.6.6 tarkoitettu toimivaltainen viranomaisena Suomessa.

1.6.6.1 **Kollit, joiden rakennetyypille ei vaadita toimivaltaisen viranomaisen hyväksyntää IAEA:n Safety Series -julkaisun numero 6 vuoden 1985 painoksen ja vuonna 1990 täydennetyn painoksen mukaisesti**

Peruskolleja, tyyppin IP-1, IP-2 ja IP-3 teollisuuskolleja sekä tyyppin A kolleja, joiden rakennetyypille ei vaadita toimivaltaisen viranomaisen hyväksyntää ja jotka täyttävät IAEA:n suositukset radioaktiivisten aineiden turvallisesta kuljettamisesta (IAEA Safety Series -julkaisun numero 6, 1985 painos tai vuonna 1990 täydennetty painos), saa käyttää, jos valmistuksessa on noudatettu laadunvarmistusohjelmaa kohdan 1.7.3 mukaisesti sekä kohdan 2.2.7.7 aktiivisuusrajoja ja materiaalirajoituksia koskevat vaatimukset on täytetty.

31 päivän joulukuuta 2003 jälkeen valmistettujen pakkausten tai pakkausten, joissa on edellä mainitun päivän jälkeen muita kuin turvallisuuden lisäämiseksi tehtyjä muutoksia, on täytettävä nämä säännökset. Pakkaukset, jotka on valmistettu kuljetusta varten viimeistään 31 päivänä joulukuuta 2003 IAEA:n Safety Series -julkaisun numero 6 vuoden 1985 painoksen tai vuonna 1990 täydennetyn painoksen mukaisesti, saa edelleen käyttää kuljetuksessa. Pakkausten, jotka on valmistettu edellä mainitun päivämäärän jälkeen, on täytettävä nämä säännökset.

1.6.6.2 **Kollit, jotka on hyväksytty IAEA:n Safety Series -julkaisun numero 6 vuoden 1973 tai täydennetyn 1973 painoksen sekä vuoden 1985 painoksen tai vuonna 1990 täydennetyn painoksen mukaisesti**

1.6.6.2.1 Pakkauksia, joiden rakennetyypin toimivaltainen viranomaisena on hyväksynyt IAEA:n Safety Series -julkaisun numero 6 vuoden 1973 painoksen tai täydennetyn vuoden 1973 painoksen mukaisesti, saa käyttää edelleen, jos kollin rakennemallilla on toimivaltaisen

viranomaisen hyväksyntä (**Huom.** *Kansainvälisissä RID-kuljetuksissa monenkeskinen hyväksyntä*) ja valmistuksessa on noudatettu laadunvarmistusohjelmaa kohdan 1.7.3 mukaisesti sekä kohdan 2.2.7.7 aktiivisuusrajoja ja materiaalirajoituksia koskevat vaatimukset on täytetty. Tällaisten pakkausten valmistusta ei saa enää aloittaa. Näitä säännöksiä on noudatettava, jos pakkauksen rakennemalliin tai hyväksytyyn radioaktiivisen sisällön laatuun tai määrään tehdään muutoksia, jotka toimivaltaisen viranomaisen mukaan voivat huomattavasti vaikuttaa turvallisuuteen. Jokaisella pakkauksella on oltava kohdan 5.2.1.7.5 säännösten mukainen sarjanumero ja tämä numero on merkittävä pakkauksen ulkopintaan.

- 1.6.6.2.2 Pakkauksia, joiden rakennetyypin toimivaltainen viranomaisen on hyväksynyt IAEA:n Safety Series -julkaisun numero 6 vuoden 1985 painoksen tai vuonna 1990 täydennetyt painoksen mukaisesti, saa edelleen käyttää 31 päivään joulukuuta 2003 asti, jos valmistuksessa on noudatettu laadunvarmistusohjelmaa kohdan 1.7.3 mukaisesti sekä kohdan 2.2.7.7 aktiivisuusrajoja ja materiaalirajoituksia koskevat vaatimukset on täytetty. Pakkauksia saa käyttää edellä mainitun päivän jälkeen, jos kollin rakennemallilla on toimivaltaisen viranomaisen hyväksyntä (**Huom.** *Kansainvälisissä RID-kuljetuksissa monenkeskinen hyväksyntä*). Näitä säännöksiä on noudatettava, jos pakkauksen rakennemalliin tai hyväksytyyn radioaktiivisen sisällön laatuun tai määrään tehdään muutoksia, jotka toimivaltaisen viranomaisen mukaan voivat huomattavasti vaikuttaa turvallisuuteen. Kaikkien pakkausten, joiden valmistus aloitetaan 31 päivän joulukuuta 2006 jälkeen, on täytettävä nämä säännökset.

**1.6.6.3 *Erityismuodossa olevat radioaktiiviset aineet, jotka on hyväksytty IAEA:n Safety Series -julkaisun numero 6 vuoden 1973 tai täydennetyt 1973 painoksen sekä vuoden 1985 painoksen tai vuonna 1990 täydennetyt painoksen mukaisesti***

Erityismuodossa olevia radioaktiivisia aineita, joiden rakennetyypin toimivaltainen viranomaisen on hyväksynyt IAEA:n Safety Series -julkaisun numero 6 vuoden 1973 painoksen tai täydennetyt 1973 painoksen mukaisesti tai vuoden 1985 tai vuonna 1990 täydennetyt painoksen mukaisesti, saa edelleen käyttää, jos valmistuksessa on noudatettu laadunvarmistusohjelmaa kohdan 1.7.3 mukaisesti. Kaikkien erityismuodossa olevien radioaktiivisten aineiden, jotka on valmistettu 31 päivän joulukuuta 2003 jälkeen, on täytettävä nämä säännökset.

**1.6.6.4 *Yleiset luokan 7 aineiden kuljettamista koskevat siirtymäsäännökset***

Luokan 7 aineiden kuljetuksissa ovat kohdan 1.6.1.1 siirtymäsäännökset voimassa lukujen 1.4 ja 1.8 osalta 31 päivään joulukuuta 2002 saakka.

**Huom.** *Kansainvälisissä RID-kuljetuksissa luokan 7 aineiden kuljetuksissa olivat kohdan 1.6.1.1 siirtymäsäännökset voimassa 31 päivään joulukuuta 2001 saakka lukuun ottamatta määräyksiä luvuissa 1.4 ja 1.8, joiden osalta siirtymäsäännökset ovat voimassa 31 päivään joulukuuta 2002 saakka.*

**1.6.7 *IBC-pakkaukset***

Metalliset IBC-pakkaukset tai näitä rakenteellisesti vastaavat ns. piensäiliökontit, jotka on otettu käyttöön ennen 1 päivää elokuuta 1992 ja jotka täyttävät ennen edellä mainittua päivää voimassa olleet säännökset, saa käyttää edelleen niille aineille, joille ne on hyväksytty. Näihin IBC-pakkauksiin ja piensäiliökontteihin sovelletaan ennen 1 päivää elokuuta 1992 voimassa olleita säännöksiä. Määräaikaistarkastukset suoritetaan näiden säännösten luvun 6.5 mukaisesti koevaatimusten ollessa ennen 1 päivää elokuuta 1992 voimassa olleiden säännösten mukaiset.

**Huom.** *Kansainvälisissä RID-määräyksissä ei ole kohtaa 1.6.7.*

**LUKU 1.7**  
**LUOKKAA 7 KOSKEVAT**  
**YLEISET SÄÄNNÖKSET**

**1.7.1 Yleistä**

1.7.1.1 Nämä säännökset määrittelevät radioaktiivisten aineiden kuljetusten turvallisuusvaatimukset, joilla saadaan aikaan säteilyn, kriittisyysturvallisuuden ja lämpövaarojen riittävä valvontataso ihmisille sekä omaisuudelle ja ympäristölle. Nämä vaatimukset perustuvat seuraavaan julkaisuun: ”IAEA Regulations for the Safe Transport of Radioactive Material ST-1” (Ohjeet radioaktiivisten aineiden turvallisesta kuljettamisesta, IAEA, Wien 1996). Lisätietoa näihin ohjeisiin on asiakirjassa: ”Advisory Material for the IAEA Regulations for the Safe Transport of Radioactive Material (1996 Edition)”, Safety Standard Series No. ST-2, IAEA, Wien.

1.7.1.2 Näiden säännösten tavoitteena on suojata ihmisiä, omaisuutta ja ympäristöä säteilyn vaikutuksilta radioaktiivisten aineiden kuljetuksen aikana. Tämä suoja saadaan seuraavilla vaatimuksilla:

- a) tiiviysjärjestelmä radioaktiiviselle sisällölle;
- b) valvonta ulkoisille annosnopeuksille;
- c) kriittisyysturvallisuuden ylläpito;
- d) lämmön aiheuttamien vaurioiden estäminen.

Tämä vaatimustaso saavutetaan ensisijaisesti kollien ja vaunujen sisältömaarien rajoituksilla sekä asettamalla vaatimuksia kollin rakennetyypille perustuen radioaktiivisen sisällön aiheutumaan vaaraan. Myös kollien suunnittelulle ja käytölle sekä pakkausten kunnossapidolle on asetettu vaatimuksia ottaen huomioon radioaktiivisen sisällön laatu. Lisäksi vaatimustaso saavutetaan säteilyturvakeskuksen suorittamalla valvontatoimilla, mukaan lukien tarvittaessa sen antamat hyväksynät.

1.7.1.3 Nämä säännökset koskevat radioaktiivisten aineiden rautatiekuljetuksia mukaan lukien radioaktiivisten aineiden käyttöön liittyvät kuljetukset. Kuljetukseen kuuluvat kaikki radioaktiivisten aineiden kuljetukseen sisältyvät ja liittyvät toimenpiteet kuten pakkauksen suunnittelu, valmistus, kunnossapito ja korjaaminen sekä radioaktiivisia aineita sisältävien kuormien ja kollien valmistelu, lähettäminen, kuormaaminen, kuljettaminen, mukaan lukien kuljetusolosuhteista johtuvat matkan väliaikaiset keskeytykset, purkaminen ja vastaanottaminen määräpaikassa. Näiden säännösten suunnittelun perusteena on seuraavat kolme tasoa:

- a) rutiiniolosuhteet (ei vahinkoja);
- b) tavanomaiset kuljetusolosuhteet (vähäisiä vahinkoja);
- c) onnettomuusolosuhteet.

**1.7.2 Säteilysuojausohjelma**

1.7.2.1 Radioaktiivisten aineiden kuljetuksille on oltava säteilysuojustoimenpiteet, jotka koostuvat systemaattisista järjestelyistä, joilla pyritään saamaan aikaan riittävä säteilysuojautaso.

1.7.2.2 Ohjelmassa käytettävät toimenpiteet ja niiden laajuus on suhteutettava säteilyaltistuksen määrään ja todennäköisyyteen. Ohjelmassa on noudatettava kohtien 1.7.2.3 ja 1.7.2.4 vaatimuksia, kohdan 7.5.11 erityismääräystä CW33 (1.1) ja (1.4) sekä soveltuvia hätätoimenpiteitä. Säteilysuojausohjelman asiakirjat on oltava pyydettyessä säteilyturvakeskuksen saatavilla.

1.7.2.3 Suojaus ja turvallisuus on optimoitava henkilökohtaisten annosten, säteilylle altistuneiden henkilöiden määrän ja säteilyn todennäköisyyden pitämiseksi niin alhaisena kuin mahdollista ottaen huomioon taloudelliset ja yhteiskunnalliset tekijät. Henkilöannosten on pysyttävä alle annosrajojen. On valittava rakenteellinen ja systemaattinen menetelmä, jossa otetaan huomioon kuljetuksen ja muiden toimintojen yhteensopivuus.

1.7.2.4 Jos arvioidaan, että kuljetustoiminnassa esiintyvälle ammatilliselle altistukselle vaikuttava annos:

- a) ei todennäköisesti ylitä 1 mSv vuodessa:  
ei vaadita erityisiä työskentelymenetelmiä, yksityiskohtaista valvontaa ja annosten arviointiohjelmaa tai henkilökohtaista rekisterin pitämistä;
- b) on todennäköisesti välillä 1 mSv – 6 mSv vuodessa:  
vaaditaan annosten arviointiohjelma suoritettuna työpaikan annosvalvontana tai henkilökohtaisena annosvalvontana;
- c) on todennäköisesti yli 6 mSv vuodessa:  
vaaditaan henkilökohtainen annosvalvonta.

Jos henkilökohtaista annosvalvontaa tai työpaikan annosvalvontaa suoritetaan, tiedoista on pidettävä asianmukaista rekisteriä.

### 1.7.3 Laadunvarmistus

Säteilyturvakeskuksen hyväksymiin kansainvälisiin, kansallisiin tai muihin vaatimuksiin perustuvat laadunvarmistusohjelmat on laadittava kaikkien erityisluokissa olevien radioaktiivisten aineiden, heikosti leviävien radioaktiivisten aineiden ja kolloidien suunnittelu, valmistusta, testausta, asiakirja-aineistoa, käyttöä, kunnossapitoa ja tarkastusta varten sekä kuljetukseen ja välivarastointiin liittyviä tapahtumia varten näiden säännösten noudattamisen varmistamiseksi. Todistusaineisto, joka osoittaa, että suunnitteluvaatimukset on täydellisesti toteutettu, on oltava säteilyturvakeskuksen saatavilla. Valmistajan, lähettäjän tai käyttäjän on tarjottava säteilyturvakeskukselle mahdollisuudet pakkauksen tarkastamiseen valmistuksen ja käytön aikana ja osoitettava, että:

- a) valmistusmenetelmät ja käytetyt materiaalit vastaavat hyväksytyjä rakennetyypin vaatimuksia; ja
- b) kaikki pakkaukset tarkastetaan säännöllisesti ja tarpeen vaatiessa korjataan ja pidetään hyvässä kunnossa niin, että ne jatkuvasti myös toistuvasti käytettynä täyttävät kaikki asiaankuuluvat säännökset ja vaatimukset.

Jos säteilyturvakeskuksen hyväksyntä vaaditaan, on hyväksynnässä otettava huomioon laadunvarmistusohjelman kattavuus.

### 1.7.4 Erityisjärjestelyt

1.7.4.1 Erityisjärjestelyt tarkoittavat säteilyturvakeskuksen hyväksymiä toimenpiteitä, joiden mukaisesti voidaan kuljettaa radioaktiivisten aineiden lähetyksiä, jotka eivät täysin täytä näitä säännöksiä.

*Huom. Erityisjärjestelyt eivät ole kohdan 1.5.1 tarkoittamia määräaikaisia poikkeuksia.*

1.7.4.2 Lähetyksien, joihin ei käytännössä voida soveltaa luokan 7 säännöksiä, kuljettaminen on sallittu vain erityisjärjestelyin. Säteilyturvakeskus voi hyväksyä yksittäisen tai suunnitellun sarjalähetyksen kuljetuksen erityisjärjestelyin edellyttäen, että säteilyturvakeskus on todennut, ettei näiden säännösten luokkaa 7 koskevia säännöksiä voida soveltaa ja että näiden säännösten mukaiset tarpeelliset turvallisuusvaatimukset muuten täyttyvät. Kuljetuksessa kokonaisturvallisuustason on oltava vähintään sama, joka saavutettaisiin, jos kaikki asiaankuuluvat vaatimukset olisi täytetty.

*Huom.* Kansainvälisissä RID-kuljetuksissa tässä kohdassa tarkoitetuille kansainvälisille lähetyksille vaaditaan monenkeskinen hyväksyntä.

#### 1.7.5 Radioaktiiviset aineet, joilla on muita vaarallisia ominaisuuksia

Radioaktiivisten ja fissioituvien ominaisuuksien lisäksi muut kollin sisällön lisävaarat, kuten räjähtävyys, palavuus, pyroforisuus, kemiallinen myrkyllisyys ja syövyttävyys, on myös otettava huomioon asiakirjoissa, pakkaamisessa, varoituslipukkeissa, merkinnöissä, suurlipukkeissa, kuormauksessa, tilapäisessä säilytyksessä, kollien erottelussa ja kuljetuksessa, jotta kaikki näiden säännösten asiaankuuluvat vaatimukset täyttyvät.

### LUKU 1.8

#### TARKASTUKSET JA MUUT TOIMENPITEET, JOILLA VARMISTETAAN, ETTÄ TURVALLISUUSÄÄNNÖKSIÄ ON NOUDATETTU

##### 1.8.1 –

##### 1.8.2

#### Vaarallisten aineiden kuljetusten tarkastukset ja viranomaisten välinen yhteistyö

Vaarallisten aineiden tarkastuksista ja viranomaisten välisestä yhteistyöstä säädetään vaarallisten aineiden kuljetuksesta annetun lain (719/1994) 6, 15, 16 ja 23 §:ssä (124/2001) ja vaarallisten aineiden kuljetuksesta rautatiellä annetun valtioneuvoston asetuksen (195/2002) 28 ja 29 §:ssä.

##### 1.8.3

#### Turvallisuusneuvonantaja

Vaarallisten aineiden turvallisuusneuvonantajasta säädetään valtioneuvoston asetuksessa vaarallisten aineiden maakuljetusten turvallisuusneuvonantajasta.

### LUKU 1.9

#### KULJETUSRAJOITUKSET

##### 1.9.1 –

##### 1.9.2

*Huom.* Kansainvälisissä RID-määräyksissä on kohdat 1.9.1 – 1.9.2 seuraavasti:

1.9.1 COTIF-sopimukseen liittyneiden maiden toimivaltaiset viranomaiset voivat kieltää tiettyjen vaarallisten aineiden kuljetuksen rataosuuksilla, joilla kuljetus aiheuttaa erityisiä ja paikallisia riskejä, tai asettaa näille kuljetuksille erityisehtoja.

1.9.2 Sopimusvaltiot vahvistavat yhdenvertaisesti ehdot kohdassa 1.9.1 tarkoitetuille toimenpiteille ja niille, jotka koskevat tiedottamista valtioille sekä kuljetuksen suorittajille ja rautatieinfrastruktuurin ylläpitäjille.



**OSA 2**  
**LUOKITUSTA KOSKEVAT SÄÄNNÖKSET**

**LUKU 2.1**  
**YLEISET SÄÄNNÖKSET**

**2.1.1 Johdanto**

2.1.1.1 Vaaralliset aineet ja esineet luokitellaan seuraavasti:

- Luokka 1 Räjähteet
- Luokka 2 Kaasut
- Luokka 3 Palavat nesteet
- Luokka 4.1 Helposti syttyvät kiinteät aineet, itsereaktiiviset aineet ja flegmatoidut kiinteät räjähteet
- Luokka 4.2 Helposti itsestään syttyvät aineet
- Luokka 4.3 Aineet, jotka veden kanssa kosketukseen joutuessaan kehittävät palavia kaasuja
- Luokka 5.1 Sytyttävästi vaikuttavat (hapettavat) aineet
- Luokka 5.2 Orgaaniset peroksidit
- Luokka 6.1 Myrkylliset aineet
- Luokka 6.2 Tartuntavaaralliset aineet
- Luokka 7 Radioaktiiviset aineet
- Luokka 8 Syövyttävät aineet
- Luokka 9 Muut vaaralliset aineet ja esineet

2.1.1.2 Eri luokissa jokaisella nimikkeellä on YK-numero. Seuraavantyyppisiä nimikkeitä käytetään:

- A. Yksittäiset nimikkeet tarkasti määritellyille aineille tai esineille, mukaan lukien aineet, joilla on useita isomeereja, esim.:  
UN 1090 ASETONI  
UN 1104 AMYYLIASETAATIT  
UN 1194 ETYYLINITRIITTILIUOS
- B. Ryhmänimikkeet tarkasti määritellyille aine- tai esineryhmille, jotka eivät kuulu n.o.s.-nimikkeisiin, esim.:  
UN 1133 LIIMAT  
UN 1266 PARFYIMITUOTTEET  
UN 2757 TORJUNTA-AINE, KARBAMAATTIYHDISTE, KIINTEÄ, MYRKYLLINEN  
UN 3101 ORGAANINEN PEROKSIDI TYYPPI B, NESTEMÄINEN
- C. Erityiset n.o.s.-nimikkeet (not otherwise specified, tarkemmin määrittelemättömät aineet) aine- ja esineryhmille, joilla on erityinen kemiallinen tai tekninen luonne ja joita ei ole tarkemmin määritelty, esim.:  
UN 1477 NITRAATIT, EPÄORGAANISET, N.O.S.  
UN 1987 ALKOHOLIT, N.O.S.
- D. Yleiset n.o.s.-nimikkeet aine- ja esineryhmille, joilla on yksi tai useampi vaaraominaisuus ja joita ei ole tarkemmin määritelty, esim.:  
UN 1325 ORGAANISET HELPOSTI SYTTYVÄT KIINTEÄT AINEET, N.O.S.  
UN 1993 PALAVA NESTE, N.O.S.

B, C ja D –ryhmiin määritelty nimikkeet ovat yleisiä ryhmänimikkeitä.

- 2.1.1.3 Tietyillä aineilla voi olla pakkaamista varten määritelty aineen vaaraominaisuuksiin perustuva pakkausryhmä:  
Pakkausryhmä I: erittäin vaaralliset aineet  
Pakkausryhmä II: vaaralliset aineet  
Pakkausryhmä III: vähäistä vaaraa aiheuttavat aineet
- 2.1.2 Luokitusperiaatteet**
- 2.1.2.1 Tiettyyn luokkaan kuuluvat vaaralliset aineet on määritelty ominaisuuksiensa perusteella jokaisen luokan kohdan 2.2.x.1 mukaisesti. Vaarallisen aineen luokitus tiettyyn luokkaan ja pakkausryhmään tehdään kyseisen kohdan 2.2.x.1 kriteerien mukaisesti. Yhden tai useamman lisävaaran määrittely vaaralliselle aineelle tai esineelle tehdään näitä vaaroja vastaavien luokan tai luokkien kohdan 2.2.x.1 kriteerien mukaisesti.
- 2.1.2.2 Kaikki vaarallisten aineiden nimikkeet on lueteltu YK-numerojärjestyksessä luvun 3.2 taulukossa A. Tässä taulukossa on mainittu aineiden tiedot, kuten nimi, luokka, pakkausryhmä(-t), varoituslipuke(-keet) sekä pakkaamista ja kuljetusta koskevat säännökset.  
***Huom.** Näiden nimikkeiden aakkosjärjestyksessä oleva hakemisto on luvun 3.2 taulukossa B.*
- 2.1.2.3 Jokaisen luokan kohdassa 2.2.x.2 lueteltujen tai määriteltyjen vaarallisten aineiden kuljetus on kielletty.
- 2.1.2.4 Nimeltä mainitsemattomat aineet, ts. aineet, joita ei ole lueteltu yksittäisenä nimikkeenä luvun 3.2 taulukossa A ja joita ei ole lueteltu tai määritelty yhdessä edellä mainituista kohdista 2.2.x.2, on luokiteltava asianomaiseen luokkaan kohdan 2.1.3 mukaisella tavalla. Lisäksi on määritettävä mahdollinen lisävaara sekä pakkausryhmä. Kun aineen luokka, mahdollinen lisävaara sekä pakkausryhmä on selvitetty, on määritettävä aineen YK-numero. Jokaisen luokan lopussa kohdassa 2.2.x.3 (luettelo yleisistä ryhmänimikkeistä) luokituskaaviot osoittavat ne muuttujat, joiden mukaan valitaan oikea yleinen ryhmänimike (YK-numero). Jokaisessa tapauksessa on valittava tarkin yleinen ryhmänimike, joka parhaiten kattaa aineen tai esineen ominaisuudet, kohdassa 2.1.1.2 esitetyn järjestyksen (B, C ja D) mukaisesti. Aineen tai esineen saa luokitella kohdan 2.1.1.2 mukaiseen D-tyypin nimikkeeseen vain, jos sitä ei voida luokitella B- tai C-tyypin nimikkeeseen.
- 2.1.2.5 Luvun 3.2 taulukossa A tietyn luokan nimeltä mainitun aineen, liuksen tai seoksen ominaisuudet voivat olla sellaiset, että kyseinen aine, liuos tai seos ei täytä tämän tietyn luokan kriteerejä luvun 2.3 testausmenettelyjen perusteella ja eri luokkien kohdissa 2.2.x.1 mainittujen kriteerien perusteella. Tällaisessa tapauksessa tämä aine, liuos tai seos ei kuulu tähän luokkaan.
- 2.1.2.6 Aineita luokiteltaessa katsotaan nestemäisiksi sellaiset aineet, joiden sulamispiste tai sulamisen alkamispiste 101,3 kPa:n paineessa on enintään 20 °C. Viskoosille aineelle, jolle ei voida määrittää tarkkaa sulamispistettä, on tehtävä standardin ASTM D 4359-90 mukainen koe tai kohdan 2.3.4 mukainen juoksevuuden määrittäykoe (penetraatiokoe).
- 2.1.3 Nimeltä mainitsemattomien aineiden luokitus, mukaan lukien liuokset ja seokset (kuten valmisteet ja jätteet)**
- 2.1.3.1 Nimeltä mainitsemattomat aineet, mukaan lukien liuokset ja seokset, on luokiteltava vaaraominaisuuksiensa mukaisesti eri luokkien kohdissa 2.2.x.1 mainittujen kriteerien perusteella. Aineen aiheuttama vaara (vaarat) on määritettävä aineen fysikaalisten, kemiallisten ja fysiologisten ominaisuuksiensa perusteella. Nämä ominaisuudet on otettava huomioon myös, jos kokemusperäinen tieto johtaa tiukempaan luokitukseen.
- 2.1.3.2 Luvun 3.2 taulukossa A nimeltä mainitsematon aine, jolla on vain yksi vaaraominaisuus, on luokiteltava asianomaisen luokan kohdassa 2.2.x.3 mainittuun yleiseen ryhmänimikkeeseen.

- 2.1.3.3 Sellaista liuosta ja seosta, jossa on vain yhtä luvun 3.2 taulukossa A nimeltä mainittua vaarallista ainetta yhdessä yhden tai useamman vaarattoman aineen kanssa, käsitellään kuten nimeltä mainittua vaarallista ainetta, ellei:
- liuos tai seos ole erikseen nimeltä mainittu luvun 3.2 taulukossa A; tai
  - vaarallisen aineen nimikkeestä käy selvästi ilmi, että nimikettä sovelletaan vain puhtaaseen tai teknisesti puhtaaseen aineeseen; tai
  - liuoksen tai seoksen luokka, fysikaalinen olomuoto tai pakkausryhmä ole eri kuin vaarallisen aineen luokka, olomuoto tai pakkausryhmä.

Edellä tapauksissa b) tai c) liuos tai seos on luokiteltava kuten nimeltä mainitsematon aine asianomaisen luokan kohdassa 2.2.x.3 mainittuun yleiseen ryhmänimikkeeseen ottaen huomioon liuoksen tai seoksen mahdollinen lisävaara paitsi, jos liuos tai seos ei täytä minkään luokan kriteereitä. Tässä tapauksessa liuos tai seos ei ole näiden säännösten alainen aine.

- 2.1.3.4 Liuokset ja seokset, joissa on yhtä seuraavassa nimeltä mainittua ainetta, on aina luokiteltava tämän aineen nimikkeeseen edellyttäen, että liuoksella tai seoksella ei ole kohdassa 2.1.3.5 mainittuja vaaraominaisuuksia.

Luokka 3

UN 1921 PROPYLEENI-IMIINI, INHIBOITU;  
 UN 2481 ETYYLI-ISOSYANAATTI;  
 UN 3064 NITROGLYSEROLILIUOS ALKOHOLISSA, sisältäen yli 1 % mutta enintään 5 % nitroglyserolia;

Luokka 6.1

UN 1051 SYAANIVETY, STABILOITU, sisältäen alle 3 % vettä;  
 UN 1185 ETYLEENI-IMIINI, INHIBOITU;  
 UN 1259 NIKKELIKARBONYyli ;  
 UN 1613 SYAANIVEDYN VESILIUOS (syaanivetyhappo), sisältäen enintään 20 % syaanivetyä;  
 UN 1614 SYAANIVETY, STABILOITU, huokoiseen, inerttiin massaan imeytettynä, sisältäen alle 3 % vettä;  
 UN 1994 RAUTAPENTAKARBONYyli;  
 UN 2480 METYYLI-ISOSYANAATTI;  
 UN 3294 SYAANIVEDYN ALKOHOLILIUOS, sisältäen enintään 45 % syaanivetyä;

Luokka 8

UN 1052 FLUORIVETY, VEDETÖN;  
 UN 1744 BROMI; tai  
 UN 1744 BROMILIUOS;  
 UN 1790 FLUORIVETYHAPPOLIUOS, sisältäen yli 85 % fluorivetyä;  
 UN 2576 FOSFORIOKSIBROMIDI, SULASSA MUODOSSA;

Luokka 9

UN 2315 POLYKLOORATUT BIFENYYLIT;  
 UN 3151 POLYHALOGENOIDUT BIFENYYLIT, NESTEMÄISET; tai  
 UN 3151 POLYHALOGENOIDUT TERFENYYLIT, NESTEMÄISET;  
 UN 3152 POLYHALOGENOIDUT BIFENYYLIT, KIINTEÄT; tai  
 UN 3152 POLYHALOGENOIDUT TERFENYYLIT, KIINTEÄT;  
 Kuitenkin jos liuos tai seos sisältää yhtä edellä mainituista luokan 3 tai 6.1 tai 8 aineista, on se luokiteltava vastaavasti näihin luokkiin.

- 2.1.3.5 Luvun 3.2 taulukossa A nimeltä mainitsemattomat aineet, joilla on useampi kuin yksi vaaraominaisuus, ja liuokset ja seokset, joissa on useita vaarallisia aineita, on luokiteltava siihen luokkaan ja yleiseen ryhmänimikkeeseen (ks. kohta 2.1.2.4) ja pakkausryhmään, johon ne on vaaraominaisuuksiensa perusteella kuuluvat. Tämä vaaraominaisuuksien mukainen luokitus on tehtävä seuraavien kriteerien mukaisesti:

- 2.1.3.5.1 Fysikaaliset, kemialliset ja fysiologiset ominaisuudet on määritettävä mittaamalla tai laskemalla ja aineen, liuoksen tai seoksen luokitus on tehtävä eri luokkien kohdassa 2.2.x.1 esitettyjen kriteerien mukaisesti.
- 2.1.3.5.2 Jos tätä määrittystä ei ole mahdollista suorittaa kohtuullisin kustannuksin tai jos se aiheuttaa huomattavaa hankaluutta (esim. tietyt jätteet), on sellainen aine, liuos ja seos luokiteltava eniten vaaraa aiheuttavan komponentin mukaan.
- 2.1.3.5.3 Jos aineen, liuoksen tai seoksen vaaraominaisuudet sisältyvät useampaan kuin yhteen seuraavassa lueteltuun luokkaan tai aineryhmään, on aine, seos tai liuos luokiteltava määrävän vaaraominaisuuden mukaiseen luokkaan tai aineryhmään noudattaen seuraavaa järjestystä:
- Luokan 7 aineet (lukuun ottamatta peruskolissa olevia radioaktiivisia aineita, joilla muut vaaraominaisuudet ovat määrääviä);
  - Luokan 1 aineet;
  - Luokan 2 aineet;
  - Luokan 3 flegmatoidut nestemäiset räjähteet;
  - Luokan 4.1 itsereaktiiviset aineet ja flegmatoidut kiinteät räjähteet;
  - Luokan 4.2 pyroforiset aineet;
  - Luokan 5.2 aineet;
  - Luokan 6.1 tai luokan 3 aineet, jotka hengitysteitse vaikuttavan myrkyllisyytensä perusteella kuuluvat pakkausryhmään I. [Aineet, jotka täyttävät luokan 8 luokituskriteerit ja joiden pölyn tai sumun aiheuttama hengitysteitse vaikuttava myrkyllisyys ( $LC_{50}$ ) on pakkausryhmän I rajoissa ja joiden myrkyllisyys nieltynä tai ihokosketuksena on vain pakkausryhmään III johtava tai vähäisempi, on luokiteltava luokkaan 8 kuuluviksi];
  - Luokan 6.2 tartuntavaaralliset aineet.
- 2.1.3.5.4 Jos aineen vaaraominaisuudet sisältyvät useampaan kuin yhteen luokkaan tai aineryhmään, joita ei ole edellä kohdassa 2.1.3.5.3 mainittu, on aine luokiteltava samalla menetelmällä, mutta luokka on valittava määrävän vaaraominaisuuden mukaisesti kohdan 2.1.3.9 taulukosta.
- 2.1.3.6 Aina on käytettävä tarkinta mahdollista yleistä ryhmänimikettä (ks. kohta 2.1.2.4), ts. yleistä n.o.s.-nimikettä saa käyttää vain, jos ryhmänimikettä tai erityistä n.o.s.-nimikettä ei voida käyttää.
- 2.1.3.7 Sytyttävästi vaikuttavien (hapettavien) aineiden liuoksilla ja seoksilla tai aineilla, joilla on hapettava ominaisuus lisävaarana, voi olla räjähdysvaarallisia ominaisuuksia. Tällaisten aineiden kuljetus on kielletty, elleivät ne täytä luokan 1 vaatimuksia.
- 2.1.3.8 Näissä säännöksissä vesiympäristöä saastuttavina aineina pidetään aineita, liuoksia ja seoksia (kuten valmisteet ja jätteet), joita ei voida luokitella luokkiin 1 - 8 tai luokan 9 muihin nimikkeisiin kuin 3077 ja 3082, mutta jotka voidaan luokitella nimikkeisiin 3077 tai 3082 kohdan 2.3.5 testimenetelmien ja kriteerien mukaisesti. Liuoksia ja seoksia (kuten valmisteet ja jätteet), joille ei ole luokituskriteerien mukaisia arvoja saatavilla, on pidettävä vesiympäristöä saastuttavina aineina, jos  $LC_{50}$  (ks. kohdan 2.3.4.7 määritelmä), laskettuna seuraavan yhtälön mukaisesti:
- $$LC_{50} = \frac{\text{saastuttavan aineen } LC_{50} \times 100}{\text{saastuttavan aineen prosentuaalinen massaosuus}}$$
- on yhtä suuri tai pienempi kuin:
- 1 mg/l; tai
  - 10 mg/l, jos saastuttava aine ei ole helposti biologisesti hajoava, tai jos saastuttavan aineen ollessa biologisesti hajoava  $\log P_{ow} \geq 3,0$ .
- (Ks. myös kohta 2.3.5.6)

Luokka ja pakkausryhmä	4.1 II	4.1 III	4.2 II	4.2 III	4.3 I	4.3 II	4.3 III	5.1 I	5.1 II	5.1 III	6.1 I dermal	6.1 I oral	6.1 II	6.1 III	8 I	8 II	8 III	9
3 I	sol liq 4.1 3 I	sol liq 4.1 3 I	sol liq 4.2 3 I	sol liq 4.2 3 I	4.3 I	4.3 I	4.3 I	sol liq 5.1 I 3 I	sol liq 5.1 I 3 I	sol liq 5.1 I 3 I	3 I	3 I	3 I	3 I	3 I	3 I	3 I	3 I
3 II	sol liq 4.1 3 II	sol liq 4.1 3 II	sol liq 4.2 3 II	sol liq 4.2 3 II	4.3 I	4.3 II	4.3 II	sol liq 5.1 I 3 I	sol liq 5.1 II 3 II	sol liq 5.1 II 3 II	3 I	3 I	3 II	3 II	8 I	3 II	3 II	3 II
3 III	sol liq 4.1 3 II	sol liq 4.1 3 III	sol liq 4.2 3 II	sol liq 4.2 3 III	4.3 I	4.3 II	4.3 III	sol liq 5.1 I 3 I	sol liq 5.1 II 3 II	sol liq 5.1 III 3 III	6.1 I	6.1 I	6.1 II	3 III *	8 I	8 II	3 III	3 III
4.1 II			4.2 II	4.2 II	4.3 I	4.3 II	4.3 II	5.1 I	4.1 II	4.1 II	6.1 I	6.1 I	sol liq 4.1 II 6.1 II	sol liq 4.1 II 6.1 III	8 I	sol liq 4.1 II 8 II	sol liq 4.1 II 8 II	4.1 II
4.1 III			4.2 II	4.2 III	4.3 I	4.3 II	4.3 III	5.1 I	4.1 II	4.1 III	6.1 I	6.1 I	6.1 II	sol liq 4.1 III 6.1 III	8 I	8 II	sol liq 4.1 III 8 III	4.1 III
4.2 II					4.3 I	4.3 II	4.3 II	5.1 I	4.2 II	4.2 II	6.1 I	6.1 I	4.2 II	4.2 II	8 I	4.2 II	4.2 II	4.2 II
4.2 III					4.3 I	4.3 II	4.3 III	5.1 I	5.1 II	4.2 III	6.1 I	6.1 I	6.1 II	4.2 III	8 I	8 II	4.2 III	4.2 III
4.3 I								5.1 I	4.3 I	4.3 I	6.1 I	4.3 I	4.3 I	4.3 I	4.3 I	4.3 I	4.3 I	4.3 I
4.3 II								5.1 I	4.3 II	4.3 II	6.1 I	4.3 I	4.3 II	4.3 II	8 I	4.3 II	4.3 II	4.3 II
4.3 III								5.1 I	5.1 II	4.3 III	6.1 I	6.1 I	6.1 II	4.3 III	8 I	8 II	4.3 III	4.3 III
5.1 I											5.1 I	5.1 I	5.1 I	5.1 I	5.1 I	5.1 I	5.1 I	5.1 I
5.1 II											6.1 I	5.1 I	5.1 II	5.1 II	8 I	5.1 II	5.1 II	5.1 II
5.1 III											6.1 I	6.1 I	6.1 II	5.1 III	8 I	8 II	5.1 III	5.1 III
6.1 I dermal															sol liq 6.1 I 8 I	6.1 I	6.1 I	6.1 I
6.1 I oral															sol liq 6.1 I 8 I	6.1 I	6.1 I	6.1 I
6.1 II inhal															sol liq 6.1 I 8 I	6.1 II	6.1 II	6.1 II
6.1 II dermal															sol liq 6.1 I 8 I	sol liq 6.1 II 8 II	6.1 II	6.1 II
6.1 II oral															8 I	sol liq 6.1 II 8 II	6.1 II	6.1 II
6.1 III															8 I	8 II	8 III	6.1 III
8 I																		8 I
8 II																		8 II
8 III																		8 III

sol = Kiinteät aineet ja seokset  
liq = Nestemäiset aineet, seokset ja liuokset  
DERMAL = Myrkyllisyys ihon kautta  
ORAL = Myrkyllisyys suun kautta  
INHAL = Myrkyllisyys hengitettynä  
\* Luokka 6.1 torjunta-aineille.

2.1.3.9

Taulukko vaarojen priorisoinnista



**Huom. 1.** Esimerkkejä taulukon soveltamisesta:

**Yksittäisen aineen luokitus**

Luokiteltavan aineen kuvaus:

*Nimeltä mainitsematon amiini, joka täyttää seuraavat kriteerit: sekä luokka 3, pakkausryhmä II että luokka 8, pakkausryhmä I.*

Taulukosta:

*Rivin 3,II ja sarakkeen 8,I leikkauspisteestä saadaan 8,I.*

*Amiini on luokiteltava täten luokkaan 8 seuraavasti:*

*UN 2734 AMIINIT, NESTEMÄISET, SYÖVYTTÄVÄT, PALAVAT, N.O.S. tai UN 2734 POLYAMIINIT, NESTEMÄISET, SYÖVYTTÄVÄT, PALAVAT, N.O.S.*

*Pakkausryhmä I*

**Seoksen luokitus**

Luokiteltavan seoksen kuvaus:

*Seos sisältää luokan 3 pakkausryhmään III kuuluvaa palavaa nestettä, luokan 6.1 pakkausryhmään II kuuluvaa myrkyllistä ainetta ja luokan 8 pakkausryhmään I kuuluvaa syövyttävää nestettä.*

Taulukosta:

*Rivin 3, III ja sarakkeen 6.1, II leikkauspisteestä saadaan 6.1, II.*

*Rivin 6.1, II ja sarakkeen 8, I, LIQ leikkauspisteestä saadaan 8, I.*

*Seos on luokiteltava täten luokkaan 8 seuraavasti:*

*UN 2922 SYÖVYTTÄVÄ NESTE, MYRKYLLINEN, N.O.S.*

*Pakkausryhmä I*

**Huom. 2.** Esimerkkejä seosten ja liuosten luokittelemisesta eri luokkiin ja pakkausryhmiin:

*Liuos, joka sisältää fenolia, luokka 6.1 (II), ja bentseeniä, luokka 3 (II), kuuluu luokkaan 3 (II); fenolin myrkyllisyyden perusteella liuos on luokiteltava nimikkeeseen 1992 PALAVA NESTE, MYRKYLLINEN, N.O.S., luokka 3 (II).*

*Natriumarsenaatin, luokka 6.1 (II), ja natriumhydroksidin, luokka 8 (II), kiinteä seos on luokiteltava nimikkeeseen 3290 EPÄORGAANINEN MYRKYLLINEN KIIITEÄ AINE, SYÖVYTTÄVÄ, N.O.S., luokka 6.1, (II).*

*Liuos, joka sisältää naftaliinia (raakaa tai puhdistettua), luokka 4.1 (III), ja bensiiniä, luokka 3 (II), on luokiteltava nimikkeeseen 3295 HIILIVEDYT, NESTEMÄISET, N.O.S., luokka 3, (II).*

*Seos, joka sisältää hiilivetyä, luokka 3 (III), ja polykloorattua bifenyylä (PCB), luokka 9 (II), on luokiteltava nimikkeeseen 2315 POLYKLOORATUT BIFENYYLIT, luokka 9, (II).*

*Seos, joka sisältää propyleeni-imiiniä, luokka 3, ja polykloorattua bifenyylä (PCB), luokka 9, (II), on luokiteltava nimikkeeseen 1921 PROPYLEENI-IMIINI, INHIBOITU, luokka 3.*

## **2.1.4 Näytteiden luokitus**

### **2.1.4.1**

Jos aineen luokitus on epävarma ja sitä kuljetetaan testattavaksi, on alustava luokka, nimi ja YK-numero määritettävä lähettäjällä aineesta olevan kokemukseräisen tiedon perusteella ja:

- a) luvun 2.2 luokituskriteerien mukaisesti; ja
- b) tämän kohdan vaatimuksien mukaisesti.

Valitulle nimikkeelle on käytettävä ko. nimikkeelle soveltuvaa vakavimman mahdollisen vaaran osoittavaa pakkausryhmää.

Jos tätä säännöstä sovelletaan, on nimeen lisättävä sana ”näyte” (esim. PALAVA NESTE, N.O.S., Näyte). Tietyissä tapauksissa, jos aineen tarkka nimi kuvaa näytettä, jonka aineominaisuudet täyttävät tietyt luokituskriteerit (esim. UN 3167 KAASUNÄYTE, PAINEETON, PALAVA, N.O.S.), on käytettävä tätä nimeä. Jos näytteen kuljetuksessa käytetään n.o.s.-nimikettä, ei nimeen tarvitse lisätä luvun 3.3 erityismääräyksen 274 vaatimaa teknistä nimeä.

2.1.4.2 Näytteet on kuljetettava alustavasti määritellylle nimelle sovellettavien vaatimusten mukaisesti edellyttäen, että:

- a) ainetta ei voida pitää sellaisena aineena, jonka kuljettaminen on kielletty luvun 2.2 kohdissa 2.2.x.2 tai luvussa 3.2;
- b) aine ei täytä luokan 1 kriteerejä eikä ole tartuntavaarallinen tai radioaktiivinen aine;
- c) jos aine on itsereaktiivinen aine, se on kohdan 2.2.41.1.15 mukainen, tai jos aine on orgaaninen peroksidi, se on kohdan 2.2.52.1.9 mukainen;
- d) näyte kuljetetaan pakkausyhdistelmässä, jolloin aineen nettomassa kolliä kohti on enintään 2,5 kg; ja
- e) näyte ei ole yhteenpakattu muiden aineiden kanssa.

## LUKU 2.2

### LUOKKAKOHTAISET SÄÄNNÖKSET

#### 2.2.1 LUOKKA 1. RÄJÄHTEET

**Huom.** Luokassa 1 räjähteillä tarkoitetaan räjähdysaineita tai niitä sisältäviä esineitä. Esineillä tarkoitetaan sekä esineitä että välineitä.

##### 2.2.1.1 Kriteerit

###### 2.2.1.1.1 Luokkaan 1 kuuluvat:

- a) Räjähdysaineet, joilla tarkoitetaan kiinteitä tai nestemäisiä aineita tai ainesoskia, jotka kemiallisesti reagoimalla kykenevät muodostamaan kaasuja, joiden lämpötila, paine ja muodostumisnopeus ovat sellaisia, että niistä aiheutuu vahinkoa aineen ympäristössä.

Pyrotekniset aineet, joilla tarkoitetaan aineita tai ainesoskia, jotka on tarkoitettu tuottamaan itsestään etenevien eksotermisten kemiallisten reaktioiden seurauksena lämpöä, valoa, ääntä, kaasua, savua tai näiden yhdistelmiä. Ilmiön aiheuttajana ei kuitenkaan ole detonaatio.

**Huom. 1.** Luokan 1 aineeksi ei katsota ainetta, joka voi muodostaa räjähtävän kaasu-, höyry- tai pölyseoksen, ellei se sellaisenaan ole räjähdysainetta.

**Huom. 2.** Luokan 1 aineeksi ei katsota vettä tai alkoholia sisältäviä räjähdysaineita, joissa veden tai alkoholin pitoisuus ylittää määritellyt rajat, eikä pehmitintä sisältäviä räjähdysaineita. Nämä räjähdysaineet kuuluvat luokkaan 3 tai 4.1. Luokan 1 aineeksi ei katsota myöskään räjähdysaineita, jotka määrävien vaaraominaisuuksiensa perusteella kuuluvat luokkaan 5.2.

- b) Yhtä tai useampaa räjähdysainetta ja/tai pyroteknistä ainetta sisältävät esineet tai välineet.

**Huom.** Luokkaan 1 kuuluvaksi ei katsota sellaista esinettä tai välinettä, joka sisältää niin pieniä määriä tai sen laatuista räjähdysainetta ja/tai pyroteknistä ainetta, että aineen tahattomasti syttyessä kuljetuksen aikana esineen tai välineen ulkopuolelle ei aiheudu sirpaleita, liekkiä, savua, kuumuutta tai voimakasta ääntä.

- c) Muut kuin kohdissa a) tai b) mainitut aineet ja esineet, jotka on valmistettu tuottamaan räjähdys tai pyrotekninen ilmiö.

###### 2.2.1.1.2 Aine tai esine, jolla on tai jolla epäillään olevan räjähdeominaisuuksia, on luokiteltava luokkaan 1 niiden kokeiden, menetelmien ja kriteerien mukaisesti, jotka on kuvattu käsikirjan ”Manual of Test and Criteria” (Kokeet ja kriteerit) osassa I.

Luokkaan 1 luokitellun aineen tai esineen saa hyväksyä kuljetettavaksi vain, jos se on luokiteltu luvun 3.2 taulukossa A mainittuun nimikkeeseen tai n.o.s.-nimikkeeseen ja se täyttää käsikirjan ”Manual of Test and Criteria” (Kokeet ja kriteerit) kriteerit.

###### 2.2.1.1.3 Luokan 1 aineet ja esineet on luokiteltava johonkin luvun 3.2. taulukossa A lueteltuun YK-numeroon ja nimikkeeseen tai n.o.s.-nimikkeeseen. Luvun 3.2 taulukossa A mainittujen aineiden ja esineiden nimikkeiden määrittely on perustuttava kohdan 2.2.1.1.7 sanastoon.

Uusista tai olemassa olevista räjähteistä, muista kuin aloiteräjähdysaineista, otetut näytteet testaus-, luokitus-, tutkimus- ja tuotekehitystarkoituksia sekä laadunvalvontatarkoituksia varten tai tällaisen näytteen kaupallisena näytteenä saa luokitella UN 0190 NÄYTTEET, RÄJÄHTÄVÄT.

Turvatekniikan keskus tai muu RID/ADR-maan toimivaltainen viranomainen luokittelee räjähteet, joita ei ole luvun 3.2 taulukossa A nimeltä mainittu, luokan 1 n.o.s.-nimikkeeseen tai UN 0190 NÄYTTEET, RÄJÄHTÄVÄT. Turvatekniikan keskus



tai muu RID/ADR-maan toimivaltainen viranomainen luokittelee myös ne aineet, joita saa kuljettaa vain edellä mainitun toimivaltaisen viranomaisen kirjallisesti antamalla erityisluvalla luvun 3.2 taulukon A sarakkeessa (6) mainittujen erityismääräysten mukaisesti.

**Huom.** Kansainvälisissä RID-kuljetuksissa aineiden luokituksen suorittaa alkuperämaan toimivaltainen viranomainen, jonka on annettava näille räjähteille kuljetusehdot kirjallisesti. Jos alkuperämaa ei ole liittynyt COTIF-sopimukseen, ensimmäisen COTIF-maan, johon lähetys saapuu, on varmennettava nämä kuljetusehdot.

2.2.1.1.4 Luokan 1 räjähteet on luokiteltava kohdan 2.2.1.1.5 mukaiseen vaarallisuusluokkaan ja kohdan 2.2.1.1.6 mukaiseen yhteensopivuusryhmään. Vaarallisuusluokka määräytyy kohdassa 2.3.1 mainituista testeistä saatujen koetulosten ja kohdan 2.2.1.1.5 määritelmien perusteella. Yhteensopivuusryhmä on määrättävä kohdan 2.2.1.1.6 määritelmien mukaisesti. Vaarallisuusluokan numero ja yhteensopivuusryhmän osoittava kirjain muodostavat luokituskoodin.

2.2.1.1.5 *Vaarallisuusluokkien määritelmät*

- 1.1 Massaräjähdyksivaaralliset räjähteet (massaräjähdyksivaarallinen aine on aine, jossa räjähdys tapahtuu lähes samanaikaisesti koko ainemäärässä).
- 1.2 Sellaiset sirpalevaaraa aiheuttavat räjähteet, jotka eivät ole massaräjähdyksivaarallisia.
- 1.3 Räjähteet, jotka ovat palovaarallisia ja joista aiheutuu joko vähäistä räjähdys- tai sirpalevaaraa tai molempia, mutta jotka eivät ole massaräjähdyksivaarallisia. Tähän vaarallisuusluokkaan kuuluvat räjähteet, jotka
  - a) palaessaan aiheuttavat huomattavasti säteilylämpöä; tai
  - b) palavat yksitellen aiheuttaen vähäistä räjähdys- tai sirpalevaaraa tai molempia.
- 1.4 Räjähteet, joiden mahdollinen syttyminen kuljetuksen aikana ei aiheuta olennaista räjähdysvaaraa. Vaikutus rajoittuu pääasiassa pakkaukseen eikä vaarallisia sirpaleita tai heitteitä (sinkoutuvia esineitä) ole odotettavissa. Ulkopuolinen palo ei saa aiheuttaa kollin koko sisällön välitöntä räjähtämistä.
- 1.5 Erittäin epäherkät massaräjähdyksivaaralliset aineet. Tähän luokkaan kuuluvat massaräjähdyksineet, jotka ovat niin epäherkkiä, että syttymismahdollisuus tai mahdollisuus palamisen muuttumisesta detonaatioksi tavanomaisissa kuljetusolosuhteissa on hyvin vähäinen. Vähimmäisvaatimus on, että aine ei saa räjähtää polttokokeessa.
- 1.6 Erittäin epäherkät esineet ja välineet, jotka eivät aiheuta massaräjähdyksivaaraa. Esineissä ja välineissä on vain erittäin epäherkkää räjähdysainetta ja tahattoman syttymisen todennäköisyys on erittäin vähäinen.

**Huom.** Vaarallisuusluokan 1.6 esineiden ja välineiden räjähdysmahdollisuus rajoittuu yhteen esineeseen tai välineeseen.

2.2.1.1.6 *Räjähteiden yhteensopivuusryhmien määritelmät*

- A Aloiteräjähdyksineet.
- B Aloiteräjähdyksainetta sisältävät esineet tai välineet, joita ei ole suojattu kahdella tai useammalla luotettavalla tavalla. Tietyt esineet ja välineet, kuten räjäytysnallit louhintaa varten, sytytysvälineet louhintaa varten ja sytytysnallit kuuluvat ryhmään B, vaikka ne eivät sisällä aloiteräjähdyksainetta.
- C Ajoaineet tai muut humahtavat (deflagroivat) räjähteet.
- D Varsinaiset räjähdysaineet, niitä sisältävät esineet tai mustaruuti, kussakin tapauksessa ilman sytytintä ja ajopanosta. Tähän ryhmään kuuluvat myös aloiteräjähdyksainetta sisältävät esineet tai välineet, jotka on suojattu kahdella tai useammalla luotettavalla tavalla.

- E Varsinaista räjähdysainetta sisältävät esineet tai välineet, joissa on ajopanos, mutta ei sytytintä. Ajopanos ei saa sisältää palavaa nestettä, palavaa geeliä tai hypergolista nestettä.
- F Varsinaista räjähdysainetta sisältävät esineet tai välineet, joissa on sytytin. Jos ne on varustettu ajopanosella, niissä ei saa olla palavaa nestettä, palavaa geeliä tai hypergolista nestettä.
- G Pyrotekniset aineet tai niitä sisältävät esineet tai välineet. Tähän ryhmään kuuluvat myös esineet, jotka sisältävät sekä räjähdysainetta että valoa, lämpöä, kyynelkaasua tai savua kehittävää ainetta. Tähän ryhmään eivät kuitenkaan kuulu vesiherätteiset esineet tai sellaiset esineet, jotka sisältävät valkoista fosforia, fosfideja, pyroforista ainetta, palavaa nestettä, palavaa geeliä tai hypergolista nestettä.
- H Räjähdysainetta ja valkoista fosforia sisältävät esineet tai välineet.
- J Räjähdysainetta ja palavaa nestettä tai palavaa geeliä sisältävät esineet tai välineet.
- K Räjähdysainetta ja myrkyllistä kemikaalia sisältävät esineet tai välineet.
- L Räjähde, jotka sisältävät räjähdysainetta ja jotka on erityisvaaran (esim. vesiherätteisyys, sisältävät hypergolisia nesteitä, fosfideja tai pyroforista ainetta) vuoksi pidettävä erillään muista räjähteistä.
- N Vain erittäin epäherkkää räjähdysainetta sisältävät esineet ja välineet.
- S Räjähde, jotka ovat sellaisia tai niin pakattuja, että kaikki vaaralliset vaikutukset, jotka johtuvat tahattomasta syttymisestä, rajoittuvat kalliin. Jos pakkaus on vahingoittunut tulipalossa, paine- tai sirpalevaikutus on niin vähäinen, että se ei merkittävästi estä tai vaikeuta palontorjuntaa tai muita pelastustoimenpiteitä kollin välittömässä läheisyydessä.

**Huom. 1.** Räjähde, joka on pakattu tiettyyn pakkaukseen, saa luokitella vain yhteen yhteensopivuusryhmään. Koska yhteensopivuusryhmä S:n kriteerit ovat kokemusperäisyyteen perustuvia, on luokituksen tähän ryhmään perustuttava testeihin, joilla määritellään luokituskoodi.

**Huom. 2.** Yhteensopivuusryhmien D ja E esineet tai välineet saa varustaa omilla sytyttimillään tai pakata yhteen niiden kanssa edellyttäen, että sytyttimet on suojattu kahdella tai useammalla luotettavalla tavalla estämään räjähdys sytyttimen syttyessä vahingossa. Tällaiset kollit on luokiteltava yhteensopivuusryhmiin D tai E.

**Huom. 3.** Yhteensopivuusryhmien D tai E esineet tai välineet saa pakata yhteen omien sytyttimiensä kanssa, vaikka sytyttimiä ei ole suojattu kahdella luotettavalla tavalla (ts. sytyttimet, jotka kuuluvat yhteensopivuusryhmään B) edellyttäen, että ne täyttävät kohdan 4.1.10 yhteenpakkauksmääräyksen MP 21. Tällaiset kollit on luokiteltava yhteensopivuusryhmiin D tai E.

**Huom. 4.** Esineet tai välineet saa pakata yhteen tai varustaa niiden omien sytyttimien kanssa edellyttäen, että sytyttimet eivät tavanomaisen kuljetuksen aikana syty.

**Huom. 5.** Yhteensopivuusryhmien C, D ja E esineet tai välineet saadaan pakata yhteen. Tällaiset pakkaukset on luokiteltava yhteensopivuusryhmään E.

#### 2.2.1.1.7

##### Nimikesanasto

**Huom. 1.** Sanaston antamien kuvauksien tarkoitus ei ole korvata koemenetelmiä eikä määrittää luokan 1 aineen, esineen tai välineen vaarallisuusluokitusta. Luokitus oikeaan vaarallisuusluokkaan ja päätös siitä, kuuluuko tuote yhteensopivuusryhmään S, on perustuttava tuotteen testaukseen käsikirjan "Manual of Test and Criteria" (Kokeet ja kriteerit) osan I mukaisesti tai samankaltaisten aikaisemmin tämän käsikirjan mukaisesti testatuista ja luokitelluista tuotteista saatuihin testaustuloksiin.

**Huom. 2.** Aineen nimen jälkeen on ilmoitettu kysymykseen tulevat YK-numerot (sarake (2) luvun 3.2 taulukossa A). Luokituskoodit, ks. kohta 2.2.1.1.4.

**AIKATULILANKA:**

UN 0105

Esine, joka koostuu hienoksi jauhetusta mustaruutiytimestä, jota ympäröi taipuisa kudottu kangas ja yksi tai useampi ulompi suojapäällys. Palaa sytytettyinä ennalta määrätyllä nopeudella ilman mitään ulkonaista räjähdysvaikutusta.

**AIKATULILANKA, EI RÄJÄHTÄVÄ:**

UN 0101

Esine, joka koostuu hienoksi jauhetulla mustaruudilla kyllästetyistä puuvillalangoista. Palaa ulkoisella liekillä ja käytetään esim. ilotulitusvälineiden sytytysketjuissa. Se voidaan asettaa paperiputkeen välittömän vaikutuksen aikaansaamiseksi.

**AJOAINE, KIINTEÄ:**

UN 0498, 0499, 0501

Aine, joka koostuu kiinteästä humahtavasta räjähdysaineesta. Käytetään käyttövoimana.

**AJOAINE, NESTEMÄINEN:**

UN 0495, 0497

Aine, joka koostuu nestemäisestä humahtavasta räjähdysaineesta. Käytetään käyttövoimana.

**AJOPANOKSET:**

UN 0271, 0272, 0415, 0491

Esineet ja välineet, jotka koostuvat panoksesta missä tahansa fysikaalisessa muodossa olevaa ajoainetta, joko ilman hylsyä tai sisältäen hylsyn. Esineet ja välineet ovat joko rakettimoottorin osana tai ne vähentävät ammusten ilmanvastusta.

**AJOPANOKSET, TYKINLAUKUKSIA VARTEN:**

UN 0242, 0279, 0414

Missä tahansa fysikaalisessa muodossa oleva panos ajoainetta tykinlaukauksien erikseen ladattavia ampumatarvikkeita varten.

**AMMUKSET**, ammuksen sisällön levittävällä panoksella tai heittopanoksella varustetut:

UN 0346, 0347

Esineet ja välineet, kuten ammukset tai luodit, jotka singotaan kanuunasta tai muusta tykistä. Joko eivät sisällä sytyttintä tai sisältävät sytyttimen, joka on suojattu kahdella tai useammalla luotettavalla tavalla. Käytetään levittämään väriaineita asemanmäärittystä varten tai levittämään muita inerttejä materiaaleja.

**AMMUKSET**, ammuksen sisällön levittävällä panoksella tai heittopanoksella varustetut:

UN 0426, 0427

Esineet ja välineet, kuten ammukset tai luodit, jotka singotaan kanuunasta tai muusta tykistä. Sisältävät sytyttimen, jota ei ole suojattu kahdella tai useammalla luotettavalla tavalla. Käytetään levittämään väriaineita asemanmäärittystä varten tai levittämään muita inerttejä materiaaleja.

**AMMUKSET**, ammuksen sisällön levittävällä panoksella tai heittopanoksella varustetut:

UN 0434, 0435

Esineet ja välineet, kuten ammukset tai luodit, jotka singotaan kanuunasta tai muusta tykistä, kivääristä tai muusta käsiaseesta. Käytetään levittämään väriaineita asemanmäärittystä varten tai levittämään muita inerttejä materiaaleja.

**AMMUKSET, HARJOITUSAMMUNTA VARTEN:**

UN 0362, 0488

Ampumatarvikkeet, jotka eivät sisällä pääräjähdyspanosta, sisältävät ammuksen sisällön levittävän panoksen tai heittopanoksen. Sisältävät tavallisesti myös sytyttimen ja ajopanoksen.

*Huom. HARJOITUSKRANAATIT eivät sisälly tähän määritelmään. Ne on lueteltu erikseen.*

**AMMUKSET, KYYNELKAASUA MUODOSTAVAT**, sisältävät ammuksen sisällön levittävän panoksen, heitto- tai ajopanoksen:

UN 0018, 0019, 0301

Ampumatarvikkeet, jotka sisältävät kyynelkaasua muodostavaa ainetta. Sisältävät myös yhden tai useamman seuraavista: pyrotekninen aine, ajopanos sytytysnallin ja sytytyspanoksen kanssa, sytytin ammuksen sisällön levittävän panoksen tai heittopanoksen kanssa.

**AMMUKSET**, räjähdyspanoksella varustetut:

UN 0168, 0169, 0344

Esineet ja välineet, kuten ammukset tai luodit, jotka singotaan kanuunasta tai muusta tykistä. Joko eivät sisällä sytytintä tai sisältävät sytyttimen, joka on suojattu kahdella tai useammalla luotettavalla tavalla.

**AMMUKSET**, räjähdyspanoksella varustetut:

UN 0167, 0324

Esineet ja välineet, kuten ammukset tai luodit, jotka singotaan kanuunasta tai muusta tykistä. Sisältävät sytyttimen, jota ei ole suojattu kahdella tai useammalla luotettavalla tavalla.

**AMMUKSET, SAVUA MUODOSTAVAT**, sisältävät tai eivät sisällä ammuksen sisällön levittävän panoksen, heitto- tai ajopanoksen:

UN 0015, 0016, 0303

Ampumatarvikkeet, jotka sisältävät savua muodostavaa ainetta, kuten kloorisulfonihapposeosta tai titaanitetrakloridia, tai savua muodostavaa pyroteknistä seosta, joka pohjautuu heksakloorietaaniin tai punaiseeseen fosforiin. Jos aine ei ole itse räjähdysainetta, ampumatarvikkeet sisältävät myös yhden tai useamman seuraavista: ajopanos sytytysnallin ja sytytyspanoksen kanssa, sytytin ammuksen sisällön levittävän panoksen tai heittopanoksen kanssa. Termi sisältää myös savukranaatit.

*Huom. MERKKISAVUT eivät sisälly tähän määritelmään. Ne on lueteltu erikseen.*

**AMMUKSET, SAVUA MUODOSTAVAT, SISÄLTÄVÄT VALKOISTA FOSFORIA**, sisältävät ammuksen sisällön levittävän panoksen, heitto- tai ajopanoksen:

UN 0245, 0246

Ampumatarvikkeet, jotka sisältävät valkoista fosforia savua muodostavana aineena. Sisältävät myös yhden tai useamman seuraavista: ajopanos sytytysnallin ja sytytyspanoksen kanssa, sytytin ammuksen sisällön levittävän panoksen tai heittopanoksen kanssa. Termi sisältää savukranaatit.

**AMMUKSET, SYTYTTÄVÄT**, sisältävät nestemäisiä tai geelimäisiä aineita, ammuksen sisällön levittävän panoksen, heitto- tai ajopanoksen:

UN 0247

Ampumatarvikkeet, jotka sisältävät nestemäisiä tai geelimäisiä sytyttäviä aineita. Jos sytyttävä aine ei ole itse räjähdysainetta, sisältävät yhden tai useamman seuraavista: ajopanos sytytysnallin ja sytytyspanoksen kanssa, sytytin ammuksen sisällön levittävän panoksen tai heittopanoksen kanssa.

**AMMUKSET, SYTYTTÄVÄT**, sisältävät tai eivät sisällä ammuksen sisällön levittävän panoksen, heitto- tai ajopanos:

UN 0009, 0010, 0300

Ampumatarvikkeet, jotka sisältävät sytyttävää seosta. Jos seos ei ole itse räjähdysainetta, sisältävät yhden tai useamman seuraavista: ajopanos sytytysnallin ja sytytyspanoksen kanssa, sytytin ammuksen sisällön levittävän panoksen tai heittopanosin kanssa.

**AMMUKSET, SYTYTTÄVÄT, SISÄLTÄVÄT VALKOISTA FOSFORIA**, sisältävät ammuksen sisällön levittävän panoksen, heitto- tai ajopanos:

UN 0243, 0244

Ampumatarvikkeet, jotka sisältävät valkoista fosforia sytyttävänä aineena. Sisältävät yhden tai useamman seuraavista: ajopanos sytytysnallin ja sytytyspanoksen kanssa, sytytin ammuksen sisällön levittävän panoksen tai heittopanosin kanssa.

**AMMUKSET, TESTAUSTA VARTEN:**

UN 0363

Ampumatarvikkeet, jotka sisältävät pyroteknisiä aineita ja joita käytetään testattaessa uuden ammuksen, aseiden osien tai kootun aseiden suorituskykyä tai kestävyyttä.

**AMMUSTEN SYTYTTIMET:**

UN 0364, 0365, 0366

ja

**RÄJÄYTYSNALLIT, AMMUSTEN SYTYTTIMISSÄ KÄYTETTÄVÄT:**

UN 0073

Esineet ja välineet, jotka koostuvat pienestä metalli- tai muoviputkesta, joka sisältää räjähdysainetta, kuten lyijyatsidi, PETN tai räjähdysainesten yhdistelmät. Suunniteltu aloittamaan sytytysketju.

**AMPUMA-ASEIDEN PATRUUNAT, JOISSA EI OLE RÄJÄHTÄVÄÄ LUOTIA:**

UN 0012, 0328, 0339, 0417

Ampumatarvikkeet, jotka koostuvat ammuksista ilman räjähdyspanosta, mutta jotka sisältävät ajopanosin joko sytytysnallin kanssa tai ilman. Näihin esineisiin ja välineisiin voidaan lukea valjuovapanokset edellyttäen, että niiden pääasiallinen vaaratekijä koostuu ajopanosista.

**AMPUMA-ASEIDEN PATRUUNAT**, räjähdyspanoksella varustetut:

UN 0006, 0321, 0412

Ampumatarvikkeet, jotka koostuvat ammuksista ja räjähdyspanoksesta joko ilman sytytintä tai sisältäen sytyttimen, joka on suojattu kahdella tai useammalla luotettavalla tavalla, sekä ajopanosista joko sytytysnallin kanssa tai ilman. Termi sisältää valmiit (kootut) ampumatarvikkeet, puolivalmiit (osittain kootut) ampumatarvikkeet ja erikseen ladattavat ampumatarvikkeet, silloin kun ne on pakattu yhteen.

**AMPUMA-ASEIDEN PATRUUNAT**, räjähdyspanoksella varustetut:

UN 0005, 0007, 0348

Ampumatarvikkeet, jotka koostuvat ammuksista ja räjähdyspanoksesta sisältäen sytyttimen, jota ei ole suojattu kahdella tai useammalla luotettavalla tavalla, sekä ajopanosista joko sytytysnallin kanssa tai ilman. Termi sisältää valmiit (kootut) ampumatarvikkeet, puolivalmiit (osittain kootut) ampumatarvikkeet ja erikseen ladattavat ampumatarvikkeet, silloin kun ne on pakattu yhteen.

**ESINEET, RÄJÄHTÄVÄT, ERITTÄIN EPÄHERKÄT (ESINEET, EED):**

UN 0486

Koesarjan 7 läpäisseet esineet ja välineet, jotka sisältävät vain erittäin epäherkkiä räjähtäviä aineita (EIDS) ja joiden tahattoman syttymisen ja räjähdysen etenemisen todennäköisyys tavanomaisissa kuljetusolosuhteissa on erittäin vähäinen. (EEI = Explosive, Extremely Insensitive)

**HARJOITUSKRANAATIT, käsi- tai kivääriskranaatit:**

UN 0110, 0318, 0372, 0452

Esineet ja välineet, joissa ei ole pääräjähdyspanosta ja jotka on suunniteltu käsin heitettäväksi tai kiväärillä singottaviksi. Sisältävät sytytyslaitteen ja voivat sisältää asemanmäärityspanoksen (spotting charge).

**HEKSOLIITTI (HEKSOTOLI), kuivana tai alle 15 paino-% vettä sisältävänä:**

UN 0118

Aine, joka koostuu huolellisesti sekoitetusta syklotrimetyleenitritramiinin (RDX) ja trinitrotolueenin (TNT) seoksesta. Termi sisältää ”Koostumus B”.n.

**HEKSOTONAALI:**

UN 0393

Aine, joka koostuu huolellisesti sekoitetusta syklotrimetyleenitritramiinin (RDX), trinitrotolueenin (TNT) ja alumiinin seoksesta.

**HYLSYT, PALAVAA AINETTA, TYHJÄT, ILMAN SYTYTYSNALLIA:**

UN 0446, 0447

Esineet ja välineet, jotka koostuvat osaksi tai kokonaan nitroselluloosasta valmistetusta patruunahylsystä.

**HÄTÄMERKINANTOVÄLINEET, aluksissa käytettävät:**

UN 0194, 0195

Esineet ja välineet, jotka sisältävät ääni-, tuli- tai savumerkkejä tai niiden yhdistelmiä tuottavia pyroteknisiä aineita.

**ILOTULITUSVÄLINEET:**

UN 0333, 0334, 0335, 0336, 0337

Pyrotekniset esineet ja välineet, jotka on suunniteltu viihdytyskäyttöön.

**KATKAISUPANOKSET, TAIPUISAT:**

UN 0237, 0288

Esineet ja välineet, jotka koostuvat V:n muotoisesta räjähdysaineytimeistä, joka on verhoitu taipuisalla tupella.

**KRANAATIT, käsi- tai kivääriskranaatit, räjähdyspanoksella varustetut:**

UN 0284, 0285

Esineet ja välineet, jotka on suunniteltu käsin heitettäväksi tai kiväärillä singottaviksi. Joko eivät sisällä sytytintä tai sisältävät sytyttimen, joka on suojattu kahdella tai useammalla luotettavalla tavalla.

**KRANAATIT, käsi- tai kivääriskranaatit, räjähdyspanoksella varustetut:**

UN 0292, 0293

Esineet ja välineet, jotka on suunniteltu käsin heitettäväksi tai kiväärillä singottaviksi. Sisältävät sytyttimen, jota ei ole suojattu kahdella tai useammalla luotettavalla tavalla.

**KÄSIASEIDEN PATRUUNAT:**

UN 0012, 0339, 0417

Ampumatarvikkeet, jotka koostuvat patruunahylsystä ja siihen sijoitetusta keskussytytysnallista tai reunasyytysnallista, ja jotka sisältävät sekä ajopanosen

että kiinteän ammuksen. Ne on suunniteltu ammuttaviksi enintään 19,1 mm kaliiberin aseilla. Mitä tahansa kaliiberia olevat haulikon patruunat sisältyvät tähän määritelmään.

*Huom. KÄSIASEIDEN PAUKKUPATRUUNAT eivät sisälly tähän määritelmään. Ne on lueteltu erikseen. Eräät sotilaskäsiaseiden patruunat eivät sisälly tähän määritelmään. Ne on lueteltu kohdassa AMPUMA-ASEIDEN PATRUUNAT, JOISSA EI OLE RÄJÄHTÄVÄÄ LUOTIA.*

#### **KÄSIASEIDEN PAUKKUPATRUUNAT:**

UN 0014, 0327, 0338

Ampumatarvikkeet, jotka koostuvat suljetusta patruunahylsystä ja keskussytytysnallista tai reunasytytysnallista sekä panoksesta savutonta ruutia tai mustaruutia. Patruunahylsyt eivät sisällä ammusta. Patruunat on suunniteltu ammuttaviksi enintään 19,1 mm kaliiberin aseilla, ja niiden tarkoituksena on tuottaa kova ääni. Käytetään harjoitustarkoituksiin, kunnialaukauksiin, ajopanosina, starttipistoolleissa jne.

#### **KÄSIMERKINANTOLAITTEET:**

UN 0191, 0373

Kannettavat esineet ja välineet, jotka sisältävät näkyviä merkkejä tai varoituksia tuottavia pyroteknisiä aineita. Termi sisältää kaikki pienet valaisupanokset, kuten maantiellä tai rautateillä käytettävät valaisupanokset ja vesillä käytettävät pienet hätävalaisupanokset.

#### **KÖYDENHEITTORAKETIT:**

UN 0238, 0240, 0453

Esineet ja välineet, jotka koostuvat köyden heittämiseen suunnitellusta rakettimoottorista.

**LAAJENTAMISPANOKSET, RÄJÄHTÄVÄT,** öljynporausrei'issä käytettävät, ilman sytytintä:

UN 0099

Esineet ja välineet, jotka koostuvat hylsyssä olevasta räjähdyspanoksesta ilman sytytintä. Käytetään laajentamaan poranterän ympärillä olevaa kalliota, jotta raakaöljyn virtaus kalliossa helpottuisi.

#### **LAUKAISULAITTEET, RÄJÄHTÄVÄT:**

UN 0173

Esineet, jotka koostuvat pienestä räjähdysainepanoksesta ja sytyttimestä sekä sauvoista tai renkaista. Katkaisevat sauvat tai renkaat laitteiston nopeaa laukaisemista varten.

#### **LEIKKURIT, RÄJÄHDYSPANOKSELLA VARUSTETUT:**

UN 0070

Esineet ja välineet, jotka koostuvat veitsenteräistä laitteesta, jonka pieni panos humahtavaa räjähdysainetta ajaa alasinta vasten.

#### **LISÄRÄJÄYTTIMET, RÄJÄHTÄVÄT:**

UN 0060

Esineet ja välineet, jotka koostuvat pienestä irrotettavasta räjäyttimestä, joka on sijoitettu ammuksen onteloon sytyttimen ja räjähdyspanoksen väliin.

#### **LOUHINTARÄJÄHDYSAINET, TYYPI A:**

UN 0081

Aineet, jotka sisältävät nestemäisiä orgaanisia nitraatteja, kuten nitroglyserolia, tai niiden seoksia ja yhtä tai useampaa seuraavista aineista: nitroselluloosa; ammoniumnitraatti tai muut epäorgaaniset nitraatit; aromaattiset nitrojohtannaiset

tai palavat aineet kuten puujauho ja alumiinijauhe. Aineet voivat sisältää inerttejä ainesosia kuten piimaata, ja lisäaineita kuten väriaineita ja stabilisaattoreita. Näiden räjähdysaineiden ovat pulverimaisia, geelimäisiä tai elastisia. Termi sisältää dynamiitit, räjähdysgelatiinit ja gelatiinidynamiitit.

**LOUHINTARÄJÄHDYSAINEEET, TYYPPI B:**

UN 0082, 0331

Aineet, jotka sisältävät:

- a) ammoniumnitraatin tai muiden epäorgaanisten nitraattien seoksia räjähdysaineiden, kuten trinitrotolueenin (TNT), kanssa. Joko sisältävät tai eivät sisällä muita aineita, kuten puujauhoa tai alumiinijauhetta; tai
- b) ammoniumnitraatin tai muiden epäorgaanisten nitraattien seoksia muiden palavien aineiden, ei kuitenkaan räjähdysaineiden, kanssa.

Kummassakin tapauksessa aineet voivat sisältää inerttejä ainesosia, kuten piimaata, ja lisäaineita, kuten väriaineita ja stabilisaattoreita. Nämä räjähdysaineet eivät saa sisältää nitroglyserolia tai vastaavia nestemäisiä orgaanisia nitraatteja eivätkä kloraatteja.

**LOUHINTARÄJÄHDYSAINEEET, TYYPPI C:**

UN 0083

Aineet, jotka sisältävät joko kalium- tai natriumkloraatiseoksia tai kalium-, natrium- tai ammoniumperkloraatiseoksia orgaanisten nitrojohtannaisten tai palavien aineiden, kuten puujauhon, alumiinijauheen tai hiilivetyjen, kanssa. Aineet voivat sisältää inerttejä ainesosia, kuten piimaata, ja lisäaineita, kuten väriaineita ja stabilisaattoreita. Nämä räjähdysaineet eivät saa sisältää nitroglyserolia tai vastaavia nestemäisiä orgaanisia nitraatteja.

**LOUHINTARÄJÄHDYSAINEEET, TYYPPI D:**

UN 0084

Aineet, jotka sisältävät nitrattujen orgaanisten yhdisteiden ja palavien materiaalien, kuten hiilivetyjen ja alumiinijauheen seoksia. Aineet voivat sisältää inerttejä ainesosia, kuten piimaata, ja lisäaineita, kuten väriaineita ja stabilisaattoreita. Nämä räjähdysaineet eivät saa sisältää nitroglyserolia tai vastaavia nestemäisiä orgaanisia nitraatteja, kloraatteja tai ammoniumnitraattia. Termi sisältää yleensä myös muovailtavat räjähdysaineet.

**LOUHINTARÄJÄHDYSAINEEET, TYYPPI E:**

UN 0241, 0332

Aineet, jotka sisältävät oleellisena ainesosana vettä ja runsaasti ammoniumnitraattia tai muita hapettimia, joista osa tai kaikki ovat liuksena. Muut ainesosat voivat olla nitrojohtannaisia kuten trinitrotolueenia, hiilivetyjä tai alumiinijauhetta. Ne voivat sisältää inerttejä ainesosia kuten piimaata, ja lisäaineita kuten väriaineita ja stabilisaattoreita. Termi sisältää emulsioräjähdysaineet, slurryt ja vesigeeliräjähdysaineet.

**LUOTAUSLAITTEET, RÄJÄHTÄVÄT:**

UN 0374, 0375

Esineet ja välineet, jotka koostuvat räjähdyspanoksesta joko ilman sytytintä tai sisältäen sytyttimen, joka on suojattu kahdella tai useammalla luotettavalla tavalla. Pudotetaan aluksista ja ne toimivat saavuttaessaan ennalta määrätyn syvyyden tai meren pohjan.



**LUOTAUSLAITTEET, RÄJÄHTÄVÄT:**

UN 0204, 0296

Esineet ja välineet, jotka koostuvat räjähdyspanoksesta ja sytyttimestä, jota ei ole suojattu kahdella tai useammalla luotettavalla tavalla. Pudotetaan aluksista ja ne toimivat saavuttaessaan ennalta määrätyn syvyyden tai meren pohjan.

**MERKINANTOPATRUUNAT:**

UN 0054, 0312, 0405

Esineet ja välineet, joiden tarkoitus on merkinantopistooleista tms. ammuttuna tuottaa värillisiä valomerkkejä tai muita merkinantokeinoja.

**MERKKISAVUT:**

UN 0196, 0197, 0313, 0487

Esineet ja välineet, jotka sisältävät savua tuottavia pyroteknisiä aineita. Voivat lisäksi sisältää äänimerkkejä tuottavia laitteita.

**MIINAT, räjähdyspanoksella varustetut:**

UN 0137, 0138

Esineet ja välineet, jotka tavallisesti koostuvat räjähdysaineella täytetyistä metalli- tai seosastioista, joko ilman sytytintä tai sisältäen sytyttimen, joka on suojattu kahdella tai useammalla luotettavalla tavalla. Suunniteltu toimimaan alusten, ajoneuvojen tai henkilöiden kosketuksesta. Termi sisältää ”Bangalore torpedot”.

**MIINAT, räjähdyspanoksella varustetut:**

UN 0136, 0294

Esineet ja välineet, jotka tavallisesti koostuvat räjähdysaineella täytetyistä metalli- tai seosastioista, sisältäen sytyttimen, jota ei ole suojattu kahdella tai useammalla luotettavalla tavalla. Suunniteltu toimimaan alusten, ajoneuvojen tai henkilöiden kosketuksesta. Termi sisältää ”Bangalore torpedot”.

**MUSTARUUTI, rakeisena tai jauheena:**

UN 0027

Aineet, jotka koostuvat huolellisesti sekoitetusta puuhiilen tai muun hiilen ja joko kaliumnitraatin tai natriumnitraatin seoksesta ja jotka sisältävät tai eivät sisällä rikkiä.

**MUSTARUUTI, PURISTEINA tai MUSTARUUTI, PELLETTINÄ:**

UN 0028

Aineet, jotka koostuvat mustaruudista pelletin muodossa.

**NIITIT, RÄJÄHTÄVÄT:**

UN 0174

Esineet ja välineet, jotka koostuvat metalliniitin sisällä olevasta pienestä räjähdysaineepanoksesta.

**NÄYTTEET, RÄJÄHTÄVÄT, muut kuin aloiteräjähdysaineet:**

UN 0190

Uudet tai olemassa olevat räjähteet, joita ei vielä ole luokiteltu luvun 3.2 taulukossa A mainittuun nimikkeeseen ja jotka kuljetetaan turvatekniikan keskuksen tai muun RID/ADR-maan toimivaltaisen viranomaisen ohjeiden mukaan ja yleensä pieninä määrinä mm. testaus-, luokitus-, tutkimus- ja tuotekehitystarkoituksiin, laadunvalvontatarkoituksiin tai kaupallisina näytteinä.

*Huom.* Räjähteet, jotka on luokiteltu luvun 3.2 taulukossa A mainittuun toiseen nimikkeeseen, eivät sisälly tähän määritelmään.

**OKTOLIITTI (OKTOLI),** kuivana tai alle 15 paino-% vettä sisältävänä:

UN 0266

Aine, joka koostuu huolellisesti sekoitetusta syklotetrametyleenitetranitramiinin (HMX) ja trinitrotolueenin (TNT) seoksesta.

**OKTONAALI:**

UN 0496

Aine, joka koostuu huolellisesti sekoitetusta syklotetrametyleenitetranitramiinin (HMX), trinitrotolueenin (TNT) ja alumiinin seoksesta.

**ONTELOAMMUKSET,** ilman räjäytysnallia:

UN 0059

ja

**ONTELOPANOKSET,** ilman räjäytysnallia:

UN 0439, 0440, 0441

Esineet ja välineet, jotka koostuvat hylsystä ja sen sisällä olevasta panoksesta räjähdysainetta, jossa on jäykällä materiaalilla vuorattu ontelo, ilman sytytintä. Suunniteltu tuottamaan voimakas, lävistävä suihkuvaikutus.

**ONTELOPANOSJÄRJESTELMÄT,** öljynporausrei'issä käytettävät, ilman räjäytysnallia:

UN 0124, 0494

Esineet ja välineet, jotka koostuvat teräsputkesta tai metallivanteesta, johon tulilangalla yhdistetyt muotoillut panokset sijoitetaan, ilman sytytintä.

**OSAT, SYTYTYSKETJUT, N.O.S.:**

UN 0382, 0383, 0384, 0461

Räjähdysainetta sisältävät esineet ja välineet, jotka on suunniteltu välittämään räjähdys tai humahdus sytytysketjun sisällä.

**PANOKSET,** jotka on tarkoitettu (esim. ammuksen) sisällön levittämiseen, räjähtävät:

UN 0043

Esineet ja välineet, jotka koostuvat pienestä panoksesta räjähdysainetta, ja joita käytetään ammusten tai muiden ampumatarvikkeiden avaamiseen ja niiden sisällön levittämiseen.

**PATRUUNAHYLSYT, LATAAMATTOMAT, NALLITETUT:**

UN 0055, 0379

Esineet ja välineet, jotka koostuvat metallista, muovista tai muusta syttymättömästä materiaalista valmistetusta patruunahylsystä, jossa ainoana räjähtävänä osana on sytytysnalli.

**PATRUUNAT, VOIMANLÄHTEINÄ KÄYTETTÄVÄT:**

UN 0275, 0276, 0323, 0381

Esineet ja välineet, jotka on suunniteltu toteuttamaan mekaanisia toimenpiteitä. Koostuvat hylsystä ja panoksesta humahtavaa räjähdysainetta sekä sytyttimestä. Humahtamisen kaasumaiset tuotteet saavat aikaan paisumista, lineaarista tai pyörivää liikettä tai ne aktivoivat välikalvoja, venttiileitä tai kytkimiä tai sinkoavat suljinlaitteita tai sammutusaineita.

**PATRUUNAT, ÖLJYNPORAUSREI'ISSÄ KÄYTETTÄVÄT:**

UN 0277, 0278

Esineet ja välineet, jotka koostuvat ohuesta pahvista, metallista tai muusta materiaalista valmistetusta hylsystä, joka sisältää vain ajoainejauhetta, jonka tarkoituksena on singota karaistu ammus läpäisemään öljylähteen seinämä.

*Huom. ONTELOAMMUKSET ja ONTELOPANOKSET eivät sisälly tähän määritelmään. Ne on lueteltu erikseen.*

**PAUKKULAUKAUKSET:**

UN 0326, 0413

ja

**AMPUMA-ASEIDEN PAUKKUPATRUUNAT:**

UN 0014, 0327, 0338

Ampumatarvikkeet, jotka koostuvat suljetusta patruunahylsystä, jossa on joko keskussytytysnalli tai reunasytytysnalli ja panos savutonta ruutia tai mustaruutia, mutta joka ei sisällä ammusta. Tuottavat kovan äänen ja niitä käytetään harjoitustarkoituksiin, kunnianlaukauksiin, ajopanosina, starttipistooleissa jne. Termi sisältää paukkuammukset.

**PAUKKURASIAT, RAUTATIELLÄ KÄYTETTÄVÄT:**

UN 0192, 0193, 0492, 0493

Esineet ja välineet, jotka sisältävät laitteen musertuessa kovan äänen tuottavaa pyroteknistä ainetta. Suunniteltu asetettaviksi raiteille.

**PENTOLIITTI, kuivana tai alle 15 paino-% vettä sisältävänä:**

UN 0151

Aine, joka koostuu huolellisesti sekoitetusta pentaerytriittitetranitraatin (PETN) ja trinitrotolueenin (TNT) seoksesta.

**PIKATULILANKA, metallipäällysteinen:**

UN 0103

Esine, joka koostuu metalliputken sisällä olevasta humahtavasta räjähdysaineytimeistä.

**POMMIT, JOISSA ON PALAVAA NESTETTÄ, räjähdyspanoksella varustetut:**

UN 0399, 0400

Lentokoneesta pudotettavat esineet ja välineet, jotka koostuvat palavalla nesteellä täytetystä ja räjähdyspanoksella varustetusta säiliöstä.

**POMMIT, räjähdyspanoksella varustetut:**

UN 0034, 0035

Lentokoneesta pudotettavat räjähtävät esineet ja välineet, joko ilman sytytintä tai sisältäen sytyttimen, joka on suojattu kahdella tai useammalla luotettavalla tavalla.

**POMMIT, räjähdyspanoksella varustetut:**

UN 0033, 0291

Lentokoneesta pudotettavat räjähtävät esineet ja välineet, jotka sisältävät sytyttimen, jota ei ole suojattu kahdella tai useammalla luotettavalla tavalla.

**PYROFORISET ESINEET:**

UN 0380

Esineet ja välineet, jotka sisältävät pyroforista ainetta (voi syttyä itsestään joutuessaan kosketuksiin ilman kanssa), ja räjähtävää ainetta tai räjähtävän osan. Termi ei sisällä valkoista fosforia sisältäviä esineitä eikä välineitä.

**PYROTEKNISET ESINEET, teknillisiin tarkoituksiin:**

UN 0428, 0429, 0430, 0431, 0432

Esineet ja välineet, jotka sisältävät pyroteknisiä aineita ja joita käytetään teknillisiin tarkoituksiin, kuten lämmön tuottamiseen, kaasun tuottamiseen, teatteritehosteisiin yms.

*Huom. Seuraavat esineet ja välineet eivät sisälly tähän määritelmään: kaikki ampumatarvikkeet; MERKINANTOPATRUUNAT; LEIKKURIT, RÄJÄHDYSPANOKSELLA VARUSTETUT; ILOTULITUSVÄLINEET; VALAISUPANOKSET, PUDOTETTAVAT; VALAISUPANOKSET; LAUKAISULAITTEET, RÄJÄHTÄVÄT; NIITIT, RÄJÄHTÄVÄT; KÄ-*

*SIMERKINANTOLAITTEET; HÄTÄMERKINANTOVÄLINEET; PAUKKURASIAT, RAUTATEILLÄ KÄYTETTÄVÄT; MERKKISAVUT. Ne on lueteltu erikseen.*

**RAKETIT**, heittopanosella varustetut:

UN 0436, 0437, 0438

Esineet ja välineet, jotka koostuvat rakettimoottorista ja panoksesta, joka levittää hyötykuorman raketin kärjestä. Termi sisältää ohjukset.

**RAKETIT, JOISSA ON NESTEMÄISTÄ POLTTOAINETTA**, räjähdyspanoksella varustetut:

UN 0397, 0398

Esineet ja välineet, jotka koostuvat nestemäistä polttoainetta sisältävästä sylinteristä, varustettuna yhdellä tai useammalla suuttimella ja taistelukärjellä. Termi sisältää ohjukset.

**RAKETIT**, räjähdyspanoksella varustetut:

UN 0181, 0182

Esineet ja välineet, jotka koostuvat rakettimoottorista ja taistelukärjestä, joko ilman sytytintä tai sisältäen sytyttimen, joka on suojattu kahdella tai useammalla luotettavalla tavalla. Termi sisältää ohjukset.

**RAKETIT**, räjähdyspanoksella varustetut:

UN 0180, 0295

Esineet ja välineet, jotka koostuvat rakettimoottorista ja taistelukärjestä sisältäen sytyttimen, jota ei ole suojattu kahdella tai useammalla luotettavalla tavalla. Termi sisältää ohjukset.

**RAKETIT**, räjähtämättömällä kärjellä varustetut:

UN 0183, 0502

Esineet ja välineet, jotka koostuvat rakettimoottorista ja räjähtämättömästä kärjestä. Termi sisältää ohjukset.

**RAKETTIEN TAISTELUKÄRJET**, varustettuna ammuksen sisällön levittävällä panoksella tai heittopanosella:

UN 0370

Esineet ja välineet, jotka koostuvat inertistä hyötykuormasta ja pienestä panoksesta räjähdysainetta tai humahtavaa räjähdysainetta, joko ilman sytytintä tai sisältäen sytyttimen, joka on suojattu kahdella tai useammalla luotettavalla tavalla. Suunniteltu liitettäväksi rakettiin levittämään inerttiä materiaalia. Termi sisältää ohjusten taistelukärjet.

**RAKETTIEN TAISTELUKÄRJET**, varustettuna ammuksen sisällön levittävällä panoksella tai heittopanosella:

UN 0371

Esineet ja välineet, jotka koostuvat inertistä hyötykuormasta ja pienestä panoksesta räjähdysainetta tai humahtavaa räjähdysainetta, sisältäen sytyttimen, jota ei ole suojattu kahdella tai useammalla luotettavalla tavalla. Suunniteltu liitettäväksi rakettiin levittämään inerttiä materiaalia. Termi sisältää ohjusten taistelukärjet.

**RAKETTIEN TAISTELUKÄRJET**, räjähdyspanoksella varustetut:

UN 0286, 0287

Esineet ja välineet, jotka koostuvat räjähdysaineesta, joko ilman sytytintä tai sisältäen sytyttimen, joka on suojattu kahdella tai useammalla luotettavalla tavalla. Suunniteltu liitettäväksi rakettiin. Termi sisältää ohjusten taistelukärjet.

**RAKETTIEN TAISTELUKÄRJET, räjähdyspanoksella varustetut:**

UN 0369

Esineet ja välineet, jotka koostuvat räjähdysaineesta sisältäen sytyttimen, jota ei ole suojattu kahdella tai useammalla luotettavalla tavalla. Suunniteltu liitettäväksi rakettiin. Termi sisältää ohjusten taistelukärjet.

**RAKETTIMOOTTORIT:**

UN 0186, 0280, 0281

Esineet ja välineet, jotka koostuvat yhdellä tai useammalla suuttimella varustetun sylinterin sisältämästä räjähdysainepanoksesta, yleensä kiinteästä ajoaineesta. Suunniteltu käyttämään rakettia tai ohjusta.

**RAKETTIMOOTTORIT, NESTEMÄINEN POLTTOAINE:**

UN 0395, 0396

Esineet ja välineet, jotka koostuvat nestemäistä polttoainetta sisältävästä sylinteristä, varustettuna yhdellä tai useammalla suuttimella. Suunniteltu käyttämään rakettia tai ohjusta.

**RAKETTIMOOTTORIT, SISÄLTÄVÄT HYPERGOLISIA NESTEITÄ, sisältävät tai eivät sisällä heittopanosen:**

UN 0250, 0322

Esineet ja välineet, jotka koostuvat hypergolista polttoainetta sisältävästä sylinteristä, varustettuna yhdellä tai useammalla suuttimella. Suunniteltu käyttämään rakettia tai ohjusta.

**RUUDIN RAAKAMASSA KOSTUTETTUNA, vähintään 17 paino-% alkoholia**

sisältävänä:

UN 0433;

**RUUDIN RAAKAMASSA KOSTUTETTUNA, vähintään 25 paino-% vettä**

sisältävänä:

UN 0159

Aine, joka koostuu nitroselluloosasta, joka on kyllästetty enintään 60 paino-% nitroglyserolilla, muulla nestemäisellä orgaanisella nitraatilla tai näiden seoksella.

**RUUTI, SAVUTON:**

UN 0160, 0161

Aine, joka perustuu ajoaineena käytettävään nitroselluloosaan. Termi sisältää yksipohjaiset ajoaineet [nitroselluloosa (NC) yksinään], kaksipohjaiset ajoaineet [kuten NC ja nitroglyseroli (NG)] sekä kolmipohjaiset ajoaineet [kuten NC/NG/nitroguanidiini].

*Huom. Valettu, puristettu savuton ruuti tai pussipanoset savutonta ruutia on lueteltu kohdassa AJOPANOKSET tai AJOPANOKSET, TYKINLAUKAUKSIA VARTEN.*

**RÄJÄHDYSAINHEET, ERITTÄIN EPÄHERKÄT, (AINEET EVI) N.O.S.:**

UN 0482

Koesarjan 5 läpäisseet aineet, jotka ovat massaräjähdysvaarallisia, mutta jotka ovat niin epäherkkiä, että syttymismahdollisuus tai mahdollisuus palamisen muuttumisesta detonaatioksi tavanomaisissa kuljetusolosuhteissa on hyvin vähäinen. (EVI = Explosive, Very Insensitive)

**RÄJÄHDYSPANOKSET, KAUPALLISET, ilman räjäytysnallia:**

UN 0442, 0443, 0444, 0445

Esineet ja välineet, jotka koostuvat panoksesta räjähdysainetta ilman sytytintä, ja joita käytetään räjähdysshitsauksessa, -liittämisessä, -muoovaamisessa tai muissa metallurgisissa toimenpiteissä.

**RÄJÄHDYSPANOKSET, MUOVISIDOSTEISET:**

UN 0457, 0458, 0459, 0460

Esineet ja välineet, jotka koostuvat panoksesta muovisidosteista räjähdysainetta, joka on valmistettu erityiseen muotoon ilman hylsyä ja ilman sytytintä. Suunniteltu osaksi taistelukärkien kaltaisia ampumatarvikkeita.

**RÄJÄYTTIMET, ILMAN RÄJÄYTYSNALLIA:**

UN 0042, 0283

Esineet ja välineet, jotka sisältävät panoksen räjähdysainetta ilman sytytintä. Käytetään lisäämään räjäytysnallien tai räjähtävän tulilangan sytytinvoimaa.

**RÄJÄYTTIMET, RÄJÄYTYSNALLILLA VARUSTETUT:**

UN 0225, 0268

Esineet ja välineet, jotka sisältävät panoksen räjähdysainetta ja sytyttimen. Käytetään lisäämään räjäytysnallien tai räjähtävän tulilangan sytytinvoimaa.

**RÄJÄYTYSNALLIT, EI-SÄHKÖKÄYTTÖISET, louhintaa varten:**

UN 0029, 0267, 0455

Esineet ja välineet, jotka on erityisesti suunniteltu louhintaräjähdysaineiden sytyttämiseen. Nämä räjäytysnallit voivat olla joko välittömästi toimivia tai sisältää viiveitä. Ei-sähkökäyttöiset räjäytysnallit aktivoidaan esim. iskuputkella, välähdysputkella, aikatulilangalla, muulla sytytyslaitteella tai taipuisalla tulilangalla. Termi sisältää räjähdysreleet ilman tulilankaa.

**RÄJÄYTYSNALLIT, SÄHKÖKÄYTTÖISET, louhintaa varten:**

UN 0030, 0255, 0456

Esineet ja välineet, jotka on erityisesti suunniteltu louhintaräjähdysaineiden sytyttämiseen. Nämä räjäytysnallit voivat olla joko välittömästi toimivia tai sisältää viiveitä. Sähkökäyttöiset räjäytysnallit aktivoidaan sähkövirralla.

**SALAMAVALOJAUHE:**

UN 0094, 0305

Pyrotekninen aine, joka sytytettyinä tuottaa voimakasta valoa.

**SYTYTTIMET, RÄJÄHTÄVÄT:**

UN 0106, 0107, 0257, 0367

Esineet ja välineet, joissa on räjähtäviä osia ja jotka on suunniteltu tuottamaan räjähdys ampumatarvikkeissa. Sisältävät mekaanisia, sähköisiä, kemiallisia tai hydrostaattisia osia sytyttämään räjähdys. Ovat yleensä suojattuja.

**SYTYTTIMET, RÄJÄHTÄVÄT, SUOJATUT:**

UN 0408, 0409, 0410

Esineet ja välineet, joissa on räjähtäviä osia ja jotka on suunniteltu tuottamaan räjähdys ampumatarvikkeissa. Sisältävät mekaanisia, sähköisiä, kemiallisia tai hydrostaattisia osia sytyttämään räjähdys. Räjähtävä sytytin täytyy suojata kahdella tai useammalla luotettavalla tavalla.

**SYTYTTIMET, SYTYTTÄVÄT:**

UN 0316, 0317, 0368

Esineet ja välineet, jotka sisältävät ampumatarvikkeissa humahduksen aiheuttavaa aloiteräjähdysainetta. Sisältävät mekaanisia, sähköisiä, kemiallisia tai hydrostaattisia osia humahduksen aloittamiseksi. Ovat yleensä suojattuja.

**SYTYTTIMET, SYTYTTÄVÄT:**

UN 0121, 0314, 0315, 0325, 0454

Esineet ja välineet, jotka sisältävät yhtä tai useampaa sytytysketjussa humahduksen tuottavaa räjähdysainetta. Voidaan käynnistää kemiallisesti, sähköisesti tai mekaanisesti.

*Huom. Seuraavat esineet ja välineet eivät sisälly tähän määritelmään: TULILANKA, SYTYTYSLANKA; PIKATULILANKA; AIKATULILANKA, EI RÄJÄHTÄVÄ; SYTYTTIMET, SYTYTTÄVÄT; TULILANGAN SYTYTTIMET; SYTYTYSNALLIT; SYTYTYSNALLIT (POHJARUUVI). Ne on lueteltu erikseen.*

**SYTYTYSNALLIT:**

UN 0044, 0377, 0378

Esineet ja välineet, jotka koostuvat muovi- tai metallinallihatusista, joka sisältää pienen määrän helposti iskusta syttyvää aloiteräjähdyksaineseosta. Ovat käsiaseiden patruunoiden ja ajonaposten iskunallien sytyttävä osa.

**SYTYTYSNALLIT (POHJARUUVI):**

UN 0319, 0320, 0376

Esineet ja välineet, jotka koostuvat sytytysnallista sytytystä varten sekä apupanoksesta humauttavaa räjähdysainetta kuten mustaruutia. Käytetään tykin ammuksien sisällä olevan ajonapoksen sytyttämiseen jne.

**SYTYTYSVÄLINEET, EI-SÄHKÖKÄYTTÖISET, louhintaa varten:**

UN 0360, 0361, 0500

Ei-sähkökäyttöiset sytyttimet, jotka on koottu ja jotka aktivoidaan esim. aikatulilangalla, iskuputkella, välähdyksputkella tai tulilangalla. Voivat olla joko välittömästi toimivia tai sisältää viiveitä. Termi sisältää räjähdysreleet, jotka sisältävät tulilangan.

**SYVYYSPOMMIT:**

UN 0056

Esineet ja välineet, jotka koostuvat tynnyrin tai ammuksen sisällä olevasta panoksesta räjähdysainetta joko ilman sytytintä tai sisältäen sytyttimen, joka on suojattu kahdella tai useammalla luotettavalla tavalla. Suunniteltu räjähtämään veden alla.

**TORPEDON TAISTELUKÄRJET, räjähdyspanoksella varustetut:**

UN 0221

Esineet ja välineet, jotka koostuvat räjähdysainesta joko ilman sytytintä tai sisältäen sytyttimen, joka on suojattu kahdella tai useammalla luotettavalla tavalla. Suunniteltu liitettäväksi torpedoon.

**TORPEDOT, JOISSA ON NESTEMÄISTÄ POLTTOAINETTA, räjähtämättömällä kärjellä varustetut:**

UN 0450

Esineet ja välineet, jotka koostuvat nestemäisestä räjähtävästä systeemistä, jonka tarkoitus on käyttää torpedoa veden alla. Sisältävät räjähtämättömän kärjen.

**TORPEDOT, JOISSA ON NESTEMÄISTÄ POLTTOAINETTA, räjähdyspanoksella varustetut tai ilman räjähdyspanosta:**

UN 0449

Esineet ja välineet, jotka koostuvat joko nestemäisestä räjähtävästä systeemistä, jonka tarkoitus on käyttää torpedoa veden alla, ja jotka sisältävät tai eivät sisällä taistelukärkeä, tai nestemäisestä räjähtämättömästä systeemistä, jonka tarkoitus on käyttää torpedoa veden alla, ja jotka sisältävät taistelukärjen.

**TORPEDOT, räjähdyspanoksella varustetut:**

UN 0451

Esineet ja välineet, jotka koostuvat räjähtämättömästä systeemistä, jonka tarkoitus on käyttää torpedoa veden alla, sekä taistelukärjestä joko ilman sytytintä tai sisältäen sytyttimen, joka on suojattu kahdella tai useammalla luotettavalla tavalla.

**TORPEDOT**, räjähdyspanoksella varustetut:

UN 0329

Esineet ja välineet, jotka koostuvat räjähtävästä systeemistä, jonka tarkoitus on käyttää torpedoa veden alla, sekä taistelukärjestä joko ilman sytytintä tai sisältäen sytyttimen, joka on suojattu kahdella tai useammalla luotettavalla tavalla.

**TORPEDOT**, räjähdyspanoksella varustetut:

UN 0330

Esineet ja välineet, jotka koostuvat räjähtävästä tai räjähtämättömästä systeemistä, jonka tarkoitus on käyttää torpedoa veden alla, sekä taistelukärjestä ja sytyttimestä, jota ei ole suojattu kahdella tai useammalla luotettavalla tavalla.

**TRITONAALI:**

UN 0390

Aine, joka koostuu alumiinin kanssa sekoitetusta trinitrotolueenista (TNT).

**TUHOAMISPANOKSET:**

UN 0048

Esineet ja välineet, jotka koostuvat panoksesta räjähdysainetta ja pahvista, muovista, metallista tai muusta materiaalista valmistetussa hylsystä. Esineet ja välineet ovat joko ilman sytytintä tai ne sisältävät sytyttimen, joka on suojattu kahdella tai useammalla luotettavalla tavalla.

*Huom. Seuraavat esineet ja välineet eivät sisälly tähän määritelmään: POMMIT; MIINAT; AMMUKSET. Ne on lueteltu erikseen.*

**TULILANGAN SYTYTTIMET:**

UN 0131

Eri tyyppiset esineet ja välineet, jotka käynnistetään kitkalla, iskulla tai sähköisesti ja käytetään aikatulilangan sytyttämiseen.

**TULILANKA, RÄJÄHTÄVÄ**, metallipäällysteinen:

UN 0102, 0290

Esine, joka koostuu räjähdysaineytimeistä, joka on verhottu pehmeällä metalliputkella, sisältää tai ei sisällä suojapäällystettä.

**TULILANKA, RÄJÄHTÄVÄ, RÄJÄHDYSVOIMALTAAN VÄHÄINEN**, metallipäällysteinen:

UN 0104

Esine, joka koostuu räjähdysaineytimeistä, joka on verhottu pehmeällä metalliputkella, sisältää tai ei sisällä suojapäällystettä. Räjähdysaineen määrä on niin pieni, että tulilangan ulkopuolella esiintyy vain vähäinen räjähdysvaikutus.

**TULILANKA, RÄJÄHTÄVÄ**, taipuisa:

UN 0065, 0289

Esine, joka koostuu räjähdysaineytimeistä, joka on suljettu kudotun muovilla tai muulla materiaalilla päällystetyn kankaan sisään. Päällystettä ei tarvita, jos kudottu kangas on pölytiivis.

**TULILANKA, SYTYTYSLANKA:**

UN 0066

Esine, joka koostuu mustaruudilla tai muulla nopeasti palavalla pyroteknisellä seoksella päällystetyistä tekstiililangoista ja taipuisasta suojapäällyksestä, tai se koostuu taipuisan kudotun kankaan ympäröimästä mustaruutiytimestä. Palaa pituuttaan pitkin ulkopuolelle näkyvällä liekillä ja sitä käytetään välittämään laitteesta lähtöisin oleva sytytys panokseen tai sytytysnalliin.



**TURVATYYNYN KAASUNKEHITTIMET, PYROTEKNISET tai  
TURVATYYNYMODUULIT, PYROTEKNISET tai  
TURVAVYÖN ESIKIRISTIMET, PYROTEKNISET:  
UN 0503**

Esineet, jotka sisältävät pyroteknisiä aineita. Käytetään ajoneuvojen turvatyynyinä tai turvavöinä henkilöiden suojana.

**VALAISUAMMUKSET**, sisältävät tai eivät sisällä ammuksen sisällön levittävän panoksen, heitto- tai ajopanoksen:  
UN 0171, 0254, 0297

Ampumatarvikkeet, joiden tarkoitus on tuottaa yhdestä lähteestä voimakasta valoa alueen valaisemiseksi. Termi sisältää valaisevat patruunat, kranaatit, ammukset ja pommit sekä kohteentunnistuspommit.

*Huom. Seuraavat esineet ja välineet: MERKINANTOPATRUUNAT; KÄSIMERKINANTOLAITTEET; HÄTÄMERKINANTOVÄLINEET; VALAISUPANOKSET, PUDOTETTAVAT; VALAISUPANOKSET eivät sisälly tähän määritelmään. Ne on lueteltu erikseen.*

**VALAISUPANOKSET:**

UN 0092, 0418, 0419

Esineet ja välineet, jotka sisältävät pyroteknisiä aineita ja jotka on suunniteltu käytettäväksi valaistus-, tunnistamis-, merkki- tai varoitustarkoituksia varten.

**VALAISUPANOKSET, PUDOTETTAVAT:**

UN 0093, 0403, 0404, 0420, 0421

Esineet ja välineet, jotka sisältävät pyroteknisiä aineita ja jotka on suunniteltu pudotettaviksi lentokoneesta valaistus-, tunnistamis-, merkki- tai varoitustarkoituksia varten.

**VALAISUPATRUUNAT:**

UN 0049, 0050

Esineet ja välineet, jotka koostuvat hylsystä, sytytysnallista ja salamavalojauheesta koottuna yhdeksi laukaisuvalmiiksi kappaleeksi.

**VALAISUPOMMIT:**

UN 0039, 0299

Lentokoneesta pudotettavat räjähtävät esineet ja välineet, jotka saavat aikaan lyhytaikaisen, voimakkaan valaistuksen valokuvausta varten. Sisältävät valaisuseoksen.

**VALAISUPOMMIT:**

UN 0038

Lentokoneesta pudotettavat räjähtävät esineet ja välineet, jotka saavat aikaan lyhytaikaisen, voimakkaan valaistuksen valokuvausta varten. Sisältävät panoksen räjähdysainetta ilman sytytintä tai sisältäen sytyttimen, joka on suojattu kahdella tai useammalla luotettavalla tavalla.

**VALAISUPOMMIT:**

UN 0037

Lentokoneesta pudotettavat räjähtävät esineet ja välineet, jotka saavat aikaan lyhytaikaisen, voimakkaan valaistuksen valokuvausta varten. Sisältävät panoksen räjähdysainetta ja sytyttimen, jota ei ole suojattu kahdella tai useammalla luotettavalla tavalla.

**VALOJUOVA-AMMUKSET**, joissa ei ole räjähtävää panosta:

UN 0345, 0424, 0425

Esineet ja välineet, kuten ammukset tai luodit, jotka singotaan kanuunasta tai muusta tykistä, kivääristä tai muusta käsiaseesta.

**VALOJUOVAPANOKSET, TARKOITETTU AMMUKSIIN:**

UN 0212, 0306

Suljetut pyroteknisiä aineita sisältävät esineet ja välineet, jotka on suunniteltu paljastamaan ammuksen lentorata.

**VESIAKTIVOIDUT ESINEET**, sisältävät ammuksen sisällön levittävän panoksen, heitto- tai ajopanoksen:

UN 0248, 0249

Esineet ja välineet, joiden toiminta riippuu niiden sisällön fysikaalis-kemiallisesta reaktiosta veden kanssa.

**2.2.1.2 Räjähteet, joiden kuljetus on kielletty**

2.2.1.2.1 Sellaisten räjähdysaineiden, jotka ovat käsikirjan ”Manual of Test and Criteria” (Kokeet ja kriteerit) osan I kriteerien mukaisesti erittäin herkkiä tai jotka ovat alttiita itsestään tapahtuville reaktioille, samoin kuin niiden räjähtävien aineiden ja esineiden, joita ei voida luokitella luvun 3.2 taulukossa A mainittuun nimikkeeseen tai n.o.s.-nimikkeeseen, kuljetus on kielletty.

2.2.1.2.2 Yhteensopivuusryhmään A kuuluvien aineiden kuljetus rautatiellä on kielletty (1.1A, UN 0074, 0113, 0114, 0129, 0130, 0135, 0224 ja 0473).

Yhteensopivuusryhmään K kuuluvien esineiden kuljetus on kielletty (1.2K, UN 0020 ja 1.3K, UN 0021).

**2.2.1.3 Luettelo yleisistä ryhmänimikkeistä**

Luokituskoodi (ks. kohta 2.2.1.1.4)	YK- numero	Aineen tai esineen nimi
1.1A	0473	RÄJÄHDYSAINHEET, N.O.S. (kuljetus rautatiellä kielletty, ks. kohta 2.2.1.2.2)
1.1B	0461	OSAT, SYTYTYSKETJUT, N.O.S.
1.1C	0462 0474 0497 0498	ESINEET, RÄJÄHTÄVÄT, N.O.S. RÄJÄHDYSAINHEET, N.O.S. AJOAINHEET, NESTEMÄISET AJOAINHEET, KIINTEÄT
1.1D	0463 0475	ESINEET, RÄJÄHTÄVÄT, N.O.S. RÄJÄHDYSAINHEET, N.O.S.
1.1E	0464	ESINEET, RÄJÄHTÄVÄT, N.O.S.
1.1F	0465	ESINEET, RÄJÄHTÄVÄT, N.O.S.
1.1G	0476	RÄJÄHDYSAINHEET, N.O.S.
1.1L	0354 0357	ESINEET, RÄJÄHTÄVÄT, N.O.S. RÄJÄHDYSAINHEET, N.O.S.
1.2B	0382	OSAT, SYTYTYSKETJUT, N.O.S.
1.2C	0466	ESINEET, RÄJÄHTÄVÄT, N.O.S.
1.2D	0467	ESINEET, RÄJÄHTÄVÄT, N.O.S.
1.2E	0468	ESINEET, RÄJÄHTÄVÄT, N.O.S.
1.2F	0469	ESINEET, RÄJÄHTÄVÄT, N.O.S.
1.2L	0248 0355 0358	VESIAKTIVOIDUT ESINEET, sisällön levittävän panoksen, heitto- tai ajopanoksen kanssa ESINEET, RÄJÄHTÄVÄT, N.O.S. RÄJÄHDYSAINHEET, N.O.S.

<b>1.3C</b>	0132	AROMAATTISTEN NITROJOHDANNAISTEN METALLISUOLAT, HUMAHTAVAT, N.O.S.
	0470	ESINEET, RÄJÄHTÄVÄT, N.O.S.
	0477	RÄJÄHDYSAINEET, N.O.S.
	0495	AJOAINEET, NESTEMÄISET
	0499	AJOAINEET, KIINTEÄT
<b>1.3G</b>	0478	RÄJÄHDYSAINEET, N.O.S.
<b>1.3L</b>	0249	VESIAKTIVOIDUT ESINEET, sisältävät ammuksen sisällön levittävän panoksen, heitto- tai ajopanoksen
	0356	ESINEET, RÄJÄHTÄVÄT, N.O.S.
	0359	RÄJÄHDYSAINEET, N.O.S.
<b>1.4B</b>	0350	ESINEET, RÄJÄHTÄVÄT, N.O.S.
	0383	OSAT, SYTYTYSKETJUT, N.O.S.
<b>1.4C</b>	0351	ESINEET, RÄJÄHTÄVÄT, N.O.S.
	0479	RÄJÄHDYSAINEET, N.O.S.
<b>1.4D</b>	0352	ESINEET, RÄJÄHTÄVÄT, N.O.S.
	0480	RÄJÄHDYSAINEET, N.O.S.
<b>1.4E</b>	0471	ESINEET, RÄJÄHTÄVÄT, N.O.S.
<b>1.4F</b>	0472	ESINEET, RÄJÄHTÄVÄT, N.O.S.
<b>1.4G</b>	0353	ESINEET, RÄJÄHTÄVÄT, N.O.S.
	0485	RÄJÄHDYSAINEET, N.O.S.
<b>1.4S</b>	0349	ESINEET, RÄJÄHTÄVÄT, N.O.S.
	0384	OSAT, SYTYTYSKETJUT, N.O.S.
	0481	RÄJÄHDYSAINEET, N.O.S.
<b>1.5D</b>	0482	RÄJÄHDYSAINEET, ERITTÄIN EPÄHERKÄT, (AINEET, EVI <sup>a</sup> ) N.O.S.
<b>1.6N</b>	0486	ESINEET, RÄJÄHTÄVÄT, ERITTÄIN EPÄHERKÄT, (ESINEET, EEI <sup>b</sup> )
	0190	NÄYTTEET, RÄJÄHTÄVÄT, ei aloiteräjähdyksineet <b>Huom:</b> Vaarallisuusluokka ja yhteensopivuusryhmä on määriteltävä turvatekniikan keskuksen tai muun RID/ADR-maan toimivaltaisen viranomaisen edellyttämällä tavalla ja kohdan 2.2.1.1.4 periaatteiden mukaisesti.

<sup>a</sup> EVI = Explosive, Very Insensitive.

<sup>b</sup> EEI = Explosive, Extremely Insensitive.

## 2.2.2 LUOKKA 2. KAASUT

### 2.2.2.1 Kriteerit

2.2.2.1.1 Luokkaan 2 kuuluvat puhtaat kaasut, kaasujen seokset, yhden tai useamman kaasun seokset yhden tai useamman muun aineen kanssa sekä esineet, jotka sisältävät näitä aineita.

Kaasulla tarkoitetaan ainetta:

- a) jonka höyrynpaine 50 °C lämpötilassa on yli 300 kPa (3 bar); tai
- b) joka on kokonaan kaasumainen 20 °C lämpötilassa 101,3 kPa vakiopaineessa.

**Huom. 1.** UN 1052 FLUORIVETY luokitellaan kuitenkin luokkaan 8.

**Huom. 2.** Puhdas kaasu voi sisältää sen valmistuksesta peräisin olevia tai stabilisuuden säilyttämiseksi siihen lisättyjä ainesosia edellyttäen, että näiden ainesosien määrä ei aiheuta muutoksia kaasun luokitukseen tai sen kuljetusta koskeviin säännöksiin, kuten esimerkiksi täyttöpaineeseen, täyttöpaineeseen tai koepaineeseen.

**Huom. 3.** N.O.S.-nimikkeet kohdassa 2.2.2.3 voivat sisältää sekä puhtaita kaasuja että seoksia.

2.2.2.1.2 Luokkaan 2 kuuluvat aineet ja esineet on jaoteltu seuraavasti:

1. Puristetut kaasut: kaasut, joiden kriittinen lämpötila on alle 20 °C;
2. Nesteytetyt kaasut: kaasut, joiden kriittinen lämpötila on vähintään 20 °C;
3. Jäähdytetyt nesteytetyt kaasut: kaasut, jotka kuljetettaessa ovat alhaisen lämpötilansa vuoksi osittain nestemäisiä;
4. Paineenalaisina liuotetut kaasut: kaasut, jotka kuljetettaessa ovat liuotettuna liuottimeen;
5. Aerosolipakkaukset ja pienet kaasua sisältävät astiat (kaasupatruunat);
6. Muut paineenalaista kaasua sisältävät esineet;
7. Paineettomat kaasut, jotka ovat erityisvaatimusten alaisia (kaasunäytteet).

2.2.2.1.3 Luokan 2 aineet ja esineet kuuluvat yhteen seuraavista ryhmistä vaaraominaisuuksiensa perusteella:

- A tukahduttava
- O hapettava
- F palava
- T myrkyllinen
- TF myrkyllinen, palava
- TC myrkyllinen, syövyttävä
- TO myrkyllinen, hapettava
- TFC myrkyllinen, palava, syövyttävä
- TOC myrkyllinen, hapettava, syövyttävä

Jos näiden kriteerien mukaisesti kaasuilla ja kaasuseoksilla on useampaan kuin yhteen ryhmään liittyvä vaaraominaisuus, on kirjaimella T merkitty ryhmä ensisijainen ennen kaikkia muita ryhmiä. Kirjaimella F merkitty ryhmä on etusijalla ennen kirjaimilla A tai O merkittyjä ryhmiä.

**Huom. 1.** YK:n suosituksissa vaarallisten aineiden kuljetuksesta (*United Nations Recommendations on the Transport of Dangerous Goods, Model Regulations*), kansainvälisiä vaarallisten aineiden merikuljetuksia koskevassa koodissa (*International Maritime Dangerous Goods Code, IMDG Code*) sekä ICAO:n teknisissä ohjeissa vaarallisten aineiden turvallisesta ilmakuljetuksesta (*ICAO Technical Instructions for the Safe Transport of Dangerous Goods by Air*) on kaasut luokiteltu ensisijaisen vaaraominaisuutensa mukaisesti seuraaviin kolmeen alaluokkaan:

Alaluokka 2.1: palavat kaasut (vastaa F-kirjaimella merkittyjä ryhmiä);

Alaluokka 2.2: palamattomat, myrkyttömät kaasut (vastaa A- tai O-kirjaimella merkittyjä ryhmiä);

*Alaluokka 2.3: myrkylliset kaasut (vastaa T-kirjaimella merkittyjä ryhmiä (ts. T, TF, TC, TO, TFC ja TOC)).*

**Huom. 2.** *Aerosolit ja pienet kaasua sisältävät astiat, on luokiteltava sisällön vaaraominaisuuksien mukaisesti johonkin ryhmään A – TOC. Sisältöä pidetään palavana, jos se sisältää yli 45 massa-% tai yli 250 g palavaa ainesosaa. Palavat ainesosat ovat kaasuja, jotka ovat normaalissa paineessa ilmassa palavia, tai nestemäisiä aineita tai valmisteita, joiden leimahduspiste on enintään 100 °C.*

**Huom. 3.** *Syövyttäviä kaasuja pidetään myrkyllisinä ja tämän vuoksi ne on luokiteltu ryhmiin TC, TFC tai TOC.*

**Huom. 4.** *Seokset, jotka sisältävät yli 21 tilavuus-% happea, on luokiteltava hapettaviksi.*

2.2.2.1.4 Jos luvun 3.2 taulukossa A nimeltä mainittu luokan 2 seos vastaa muita kuin kohdissa 2.2.2.1.2 ja 2.2.2.1.5 mainittuja kriteerejä, on tällainen seos luokiteltava kriteerien mukaisesti soveltuvaan n.o.s.-nimikkeeseen.

2.2.2.1.5 Luokan 2 aineet ja esineet, joita ei ole nimeltä mainittu luvun 3.2 taulukossa A, on luokiteltava yhteen kohdassa 2.2.2.3 luetelluista yleisistä ryhmänimikkeistä kohtien 2.2.2.1.2 ja 2.2.2.1.3 mukaisesti. Seuraavia luokituskriteerejä on sovellettava:

#### **Tukahduttavat kaasut**

Kaasut, jotka eivät ole hapettavia, palavia ja myrkyllisiä ja jotka laimentavat tai syrjäyttävät ilmakehässä normaalisti olevan hapen.

#### **Palavat kaasut**

Kaasut, jotka 20 °C lämpötilassa ja 101,3 kPa vakiopaineessa:

- a) ovat syttyviä enintään 13 tilavuus-%:n seoksena ilman kanssa; tai
- b) omaavat vähintään 12 prosenttiyksikön syttymisalueen ilman kanssa riippumatta siitä, mikä on alempi syttymisraja.

Palavuus on määritettävä joko testien avulla tai laskemalla ISO-standardimenetelmien mukaisesti (ks. standardi ISO 10156:1996).

Jos näitä menetelmiä ei voida käyttää saatavilla olevien tietojen riittämättömyyden takia, voidaan käyttää turvatekniikan keskuksen tai muun RID/ADR-maan toimivaltaisen viranomaisen tunnustamia vastaavia menetelmiä.

**Huom.** *Kansainvälisissä RID-kuljetuksissa edellä tarkoitetut vastaavat menetelmät tunnustaa alkuperämaan toimivaltainen viranomainen. Jos alkuperämaa ei ole liittynyt COTIF-sopimukseen, on toimivaltaisen viranomaisen siinä COTIF-maassa, johon tavaramäärä ensimmäiseksi saapuu, tunnustettava nämä menetelmät.*

#### **Hapettavat kaasut**

Kaasut, jotka yleensä happea luovuttamalla voivat aiheuttaa muiden materiaalien syttymisen tai myötävaikuttaa siihen enemmän kuin ilma. Hapetuskyky on määritettävä joko testien avulla tai laskemalla ISO-standardimenetelmien mukaisesti (ks. standardi ISO 10156:1996).

#### **Myrkylliset kaasut**

**Huom.** *Kaasut, jotka täyttävät syövyttävyytensä perusteella myrkyllisyydelle asetetut kriteerit joko kokonaan tai osittain, on luokiteltava myrkyllisiksi. Katso myös otsikon "syövyttävät kaasut" alla olevat kriteerit mahdollisen syövyttävyys-lisävaaran osalta.*

Kaasut, joiden:

- a) tiedetään olevan ihmiselle niin myrkyllisiä tai syövyttäviä, että ne aiheuttavat terveysvaaran; tai

- b) oletetaan olevan ihmiselle myrkyllisiä tai syövyttäviä, koska niiden akuutin myrkyllisyyden LC<sub>50</sub>-arvo on enintään 5 000 ml/m<sup>3</sup> (ppm) testattuna kohdan 2.2.61.1 mukaisesti.

Kaasuseoksille (mukaan lukien muiden luokkien aineiden höyryt) voidaan käyttää seuraavaa kaavaa:

$$LC_{50} \text{ Myrkyllinen (seos)} = \frac{1}{\sum_{i=1}^n \frac{f_i}{T_i}},$$

missä:

f<sub>i</sub> = seoksen ainesosan i mooliosuus

T<sub>i</sub> = seoksen ainesosan i myrkyllisyysindeksi.

T<sub>i</sub> vastaa standardissa ISO 10298:1995 ilmoitettua LC<sub>50</sub>-arvoa.

Jos standardissa ISO 10298:1995 ei ole LC<sub>50</sub>-arvoa ilmoitettu, on käytettävä tieteellisessä kirjallisuudessa saatavilla olevaa arvoa.

Jos LC<sub>50</sub>-arvoa ei tunneta, määritetään myrkyllisyysindeksi joko käyttämällä fysiologisilta ja kemiallisilta vaikutuksiltaan samanlaisten aineiden alinta LC<sub>50</sub>-arvoa tai testien avulla, jos tämä on ainoa käytännöllinen mahdollisuus.

### **Syövyttävät kaasut**

Kaasut tai kaasuseokset, jotka täyttävät myrkyllisyyskriteerit pelkästään syövyttävien ominaisuuksiensa perusteella, on luokiteltava myrkyllisiksi aineiksi, joilla on lisävaarana syövyttävyys.

Kaasuseoksella, jota pidetään myrkyllisenä syövyttävien ja myrkyllisten ominaisuuksiensa yhteisvaikutuksen perusteella, on lisävaarana syövyttävyys, jos ihmisestä saadun kokemuksen perusteella seoksen tiedetään tuhoavan ihoa, silmiä tai limakalvoja tai kun seoksen syövyttävien ainesosien LC<sub>50</sub>-arvo on enintään 5 000 ml/m<sup>3</sup> (ppm), kun LC<sub>50</sub> on laskettu seuraavan kaavan mukaan:

$$LC_{50} \text{ Syövyttävä (seos)} = \frac{1}{\sum_{i=1}^n \frac{fc_i}{Tc_i}},$$

missä:

fc<sub>i</sub> = seoksen syövyttävän ainesosan i mooliosuus;

Tc<sub>i</sub> = seoksen syövyttävän ainesosan i myrkyllisyysindeksi.

Tc<sub>i</sub> vastaa standardissa ISO 10298:1995 ilmoitettua LC<sub>50</sub>-arvoa.

Jos standardissa ISO 10298:1995 ei ole LC<sub>50</sub>-arvoa ilmoitettu, on käytettävä tieteellisessä kirjallisuudessa saatavilla olevaa arvoa.

Jos LC<sub>50</sub>-arvoa ei tunneta, määritetään myrkyllisyysindeksi joko käyttämällä fysiologisilta ja kemiallisilta vaikutuksiltaan samanlaisten aineiden alinta LC<sub>50</sub>-arvoa tai testien avulla, jos tämä on ainoa käytännöllinen mahdollisuus.

### **2.2.2.2 Kaasut, joiden kuljetus on kielletty**

2.2.2.2.1 Luokkaan 2 kuuluvia kemiallisesti epästabiliin aineiden kuljetus on sallittu vain, jos tarvittavat toimenpiteet tavanomaisten kuljetusolosuhteiden vallitessa tapahtuvien vaarallisten reaktioiden, kuten hajoamisen, jakaantumisen tai polymerisoitumisen, estämiseksi on suoritettu. Tällöin on erityisesti varmistuttava siitä, että kuljetusastiat ja -säiliöt eivät sisällä näitä reaktioita edistäviä aineita.

2.2.2.2.2 Seuraavien aineiden ja seosten kuljettaminen on kielletty:

- UN 2186 KLOORIVETY, JÄÄHDYTETTY NESTE;
- UN 2421 TYPPITRIOKSIDI;

- UN 2455 METYYLINITRIITTI;
- Jäähdytetyt nesteytetyt kaasut, joita ei voi luokitella luokituskoodeihin 3A, 3O tai 3F;
- Paineenalaisina liuotetut kaasut, joita ei voi luokitella YK-numeroihin 1001, 2073 tai 3318.

### 2.2.2.3 Luettelo yleisistä ryhmänimikkeistä

<b>Puristetut kaasut</b>		
<b>Luokituskoodi</b>	<b>YK-numero</b>	<b>Aineen tai esineen nimi</b>
<b>1A</b>	1979	JALOKAASUJEN SEOS, PURISTETTU
	1980	JALOKAASUJEN JA HAPEN SEOS, PURISTETTU
	1981	JALOKAASUJEN JA TYPEN SEOS, PURISTETTU
	1956	PURISTETTU KAASU, N.O.S.
<b>1O</b>	3156	PURISTETTU KAASU, HAPETTAVA, N.O.S.
<b>1F</b>	1964	HIILIVETYKAASUSEOS, PURISTETTU, N.O.S.
	1954	PURISTETTU KAASU, PALAVA, N.O.S.
<b>1T</b>	1955	PURISTETTU KAASU, MYRKYLLINEN, N.O.S.
<b>1TF</b>	1953	PURISTETTU KAASU, MYRKYLLINEN, PALAVA, N.O.S.
<b>1TC</b>	3304	PURISTETTU KAASU, MYRKYLLINEN, SYÖVYTTÄVÄ, N.O.S.
<b>1TO</b>	3303	PURISTETTU KAASU, MYRKYLLINEN, HAPETTAVA, N.O.S.
<b>1TFC</b>	3305	PURISTETTU KAASU, MYRKYLLINEN, PALAVA, SYÖVYTTÄVÄ, N.O.S.
<b>1TOC</b>	3306	PURISTETTU KAASU, MYRKYLLINEN, HAPETTAVA, SYÖVYTTÄVÄ, N.O.S.
<b>Nesteytetyt kaasut</b>		
<b>Luokituskoodi</b>	<b>YK-numero</b>	<b>Aineen tai esineen nimi</b>
<b>2A</b>	1058	NESTEYTETYT KAASUT, palamattomat, suojakaasuna tyyppi, hiilidioksidi tai ilma
	1078	KYLMÄAINEKAASU, N.O.S. kuten kirjaimella R... merkityt kaasuseokset, joita ovat: SEOS F1, höyrynpaine 70 °C:ssa enintään 1,3 MPa (13 bar) ja tiheys 50 °C:ssa vähintään sama kuin dikloorifluorimetaanin (1,3 kg/l); SEOS F2, höyrynpaine 70 °C:ssa enintään 1,9 MPa (19 bar) ja tiheys 50 °C:ssa vähintään sama kuin diklooridifluorimetaanin (1,21 kg/l); SEOS F3, höyrynpaine 70 °C:ssa enintään 3 MPa (30 bar) ja tiheys 50 °C:ssa vähintään sama kuin klooridifluorimetaanin (1,09 kg/l).

		<p><b>Huom.</b> Fluoritrikloorimetaani (kylmäainekaasu R 11), 1,1,2-trikloori-1,2,2-trifluorietaani (kylmäainekaasu R 113), 1,1,1-trikloori-2,2,2-trifluorietaani (kylmäainekaasu R 113a), 1-kloori-1,2,2-trifluorietaani (kylmäainekaasu R 133) ja 1-kloori-1,1,2-trifluorietaani (kylmäainekaasu R 133b) eivät ole luokan 2 aineita. Niitä voi kuitenkin sisältyä seoksiin F1, F2 ja F3.</p>
	1968	HYÖNTEISTORJUNTAKAASU, N.O.S.
	3163	NESTEYTETTY KAASU, N.O.S.
<b>2O</b>	3157	NESTEYTETTY KAASU, HAPETTAVA, N.O.S.
<b>2F</b>	1010	<p>1,3-BUTADIEENIN JA HIILIVETYJEN SEOKSET, STABILOIDUT, joiden höyrynpaine 70 °C:ssa on enintään 1,1 MPa (11 bar) ja tiheys 50 °C:ssa on vähintään 0,525 kg/l.</p> <p><b>Huom.</b> 1,2-butadieeni, stabiloitu, ja 1,3-butadieeni, stabiloitu, luokitellaan YK-numeroon 1010, ks. luvun 3.2 taulukko A.</p>
	1060	<p>METYYLIASETYLEENIN JA PROPADIEENIN SEOS, STABILOITU</p> <p>kuten metyyliasetyleenin, propadieenin ja hiilivetyjen seokset, joita ovat:</p> <p>SEOS P1, joka sisältää enintään 63 tilavuus-% metyyliasetyleenia ja propadieenia sekä enintään 24 tilavuus-% propaania ja propeenaa, tyydyttyneiden hiilivetyjen C<sub>4</sub> määrän on oltava vähintään 14 tilavuus-%;</p> <p>SEOS P2, joka sisältää enintään 48 tilavuus-% metyyliasetyleenia ja propadieenia sekä enintään 50 tilavuus-% propaania ja propeenaa, tyydyttyneiden hiilivetyjen C<sub>4</sub> määrän on oltava vähintään 5 tilavuus-%;</p> <p>propadieenin seokset, jotka sisältävät 1 – 4 % metyyliasetyleenä.</p>
	1965	<p>HIILIVETYKAASUJEN SEOS, NESTEYTETTY, N.O.S.</p> <p>kuten:</p> <p>SEOS A, höyrynpaine 70 °C:ssa enintään 1,1 MPa (11 bar) ja tiheys 50 °C:ssa vähintään 0,525 kg/l;</p> <p>SEOS A01, höyrynpaine 70 °C:ssa enintään 1,6 MPa (16 bar) ja tiheys 50 °C:ssa vähintään 0,516 kg/l;</p> <p>SEOS A02, höyrynpaine 70 °C:ssa enintään 1,6 MPa (16 bar) ja tiheys 50 °C:ssa vähintään 0,505 kg/l;</p> <p>SEOS A0, höyrynpaine 70 °C:ssa enintään 1,6 MPa (16 bar) ja tiheys 50 °C:ssa vähintään 0,495 kg/l;</p> <p>SEOS A1, höyrynpaine 70 °C:ssa enintään 2,1 MPa (21 bar) ja tiheys 50 °C:ssa vähintään 0,485 kg/l;</p> <p>SEOS B1, höyrynpaine 70 °C:ssa enintään 2,6 MPa (26 bar) ja tiheys 50 °C:ssa vähintään 0,474 kg/l;</p> <p>SEOS B2, höyrynpaine 70 °C:ssa enintään 2,6 MPa (26 bar) ja tiheys 50 °C:ssa vähintään 0,463 kg/l;</p> <p>SEOS B, höyrynpaine 70 °C:ssa enintään 2,6 MPa (26 bar) ja tiheys 50 °C:ssa vähintään 0,450 kg/l;</p>



		SEOS C, höyrynpaine 70 °C:ssa enintään 3,1 MPa (31 bar) ja tiheys 50 °C:ssa vähintään 0,440 kg/l. <b>Huom. 1.</b> Edellä mainituista seoksista saa käyttää myös seuraavia kauppanimiä ainemerkintänä: seos A, A01, A02 ja A0: BUTAANI; seos C: PROPAAANI. <b>Huom. 2.</b> UN 1075 MINERAALIÖLJYKAASUT (petroleum gases), NESTEYTETYT voidaan käyttää vaihtoehtoisena merkintänä nimikkeelle UN 1965 HILIVETYKAASUJEN SEOKSET, NESTEYTETYT, N.O.S., jos kuljetusta seuraa tai edeltää meri- tai ilmakuljetus.
	3354	HYÖNTEISTORJUNTAKAASU, PALAVA, N.O.S.
	3161	NESTEYTETTY KAASU, PALAVA, N.O.S.
<b>2T</b>	1967	HYÖNTEISTORJUNTAKAASU, MYRKYLLINEN, N.O.S.
	3162	NESTEYTETTY KAASU, MYRKYLLINEN, N.O.S.
<b>2TF</b>	3355	HYÖNTEISTORJUNTAKAASU, MYRKYLLINEN, PALAVA, N.O.S.
	3160	NESTEYTETTY KAASU, MYRKYLLINEN, PALAVA, N.O.S.
<b>2TC</b>	3308	NESTEYTETTY KAASU, MYRKYLLINEN, SYÖVYTTÄVÄ, N.O.S.
<b>2TO</b>	3307	NESTEYTETTY KAASU, MYRKYLLINEN, HAPETTAVA, N.O.S.
<b>2TFC</b>	3309	NESTEYTETTY KAASU, MYRKYLLINEN, PALAVA, SYÖVYTTÄVÄ, N.O.S.
<b>2TOC</b>	3310	NESTEYTETTY KAASU, MYRKYLLINEN, HAPETTAVA, SYÖVYTTÄVÄ, N.O.S.
<b>Jäähdytetyt nesteytetyt kaasut</b>		
<b>Luokituskoodi</b>	<b>YK-numero</b>	<b>Aineen tai esineen nimi</b>
<b>3A</b>	3158	KAASU, JÄÄHDYTETTY NESTE, N.O.S.
<b>3O</b>	3311	KAASU, JÄÄHDYTETTY NESTE, HAPETTAVA, N.O.S.
<b>3F</b>	3312	KAASU, JÄÄHDYTETTY NESTE, PALAVA, N.O.S.
<b>Paineenalaisena liuotetut kaasut</b>		
<b>Luokituskoodi</b>	<b>YK-numero</b>	<b>Aineen tai esineen nimi</b>
<b>4</b>		Vain luvun 3.2 taulukossa A mainittujen aineiden kuljetus on sallittu.
<b>Aerosolit ja astiat, pienet, kaasua sisältävät</b>		
<b>Luokituskoodi</b>	<b>YK-numero</b>	<b>Aineen tai esineen nimi</b>
<b>5</b>	1950 2037	AEROSOLIT ASTIAT, PIENET, KAASUA SISÄLTÄVÄT (KAASUPATRUUNAT), ilman tyhjennysventtiiliä, kertakäyttöiset

<b>Muut paineenalaista kaasua sisältävät esineet</b>		
<b>Luokituskoodi</b>	<b>YK-numero</b>	<b>Aineen tai esineen nimi</b>
<b>6A</b>	3164	ESINEET, PNEUMAATTISET (sisältävät palamatonta kaasua); tai
	3164	ESINEET, HYDRAULISESTI PAINEISTETUT (sisältävät palamatonta kaasua)
<b>6F</b>	3150	LAITTEET, PIENET, HIILIVETYKAASULLA TOIMIVAT, sisältävät tyhjennysventtiilin; tai
	3150	HIILIVETYKAASUTÄYTTÖPAKKAUKSET PIENIIN LAITTEISIIN, sisältävät tyhjennysventtiilin
<b>Kaasunäytteet</b>		
<b>Luokituskoodi</b>	<b>YK-numero</b>	<b>Aineen tai esineen nimi</b>
<b>7F</b>	3167	KAASUNÄYTE, PAINEETON, PALAVA, N.O.S., neste, ei jäähdytetty
<b>7T</b>	3169	KAASUNÄYTE, PAINEETON, MYRKYLLINEN, N.O.S., neste, ei jäähdytetty
<b>7TF</b>	3168	KAASUNÄYTE, PAINEETON, MYRKYLLINEN, PALAVA, N.O.S., neste, ei jäähdytetty

## 2.2.3 LUOKKA 3. PALAVAT NESTEET

### 2.2.3.1 Kriteerit

2.2.3.1.1 Luokkaan 3 kuuluvat palavat nesteet ja niitä sisältävät esineet. Tähän luokkaan kuuluvat aineet:

- jotka ovat nestemäisiä kohdassa 1.2.1 olevan ”nestemäinen” -määritelmän kohdan a) mukaisesti;
- joiden höyrynpaine 50 °C lämpötilassa on enintään 300 kPa (3 bar) ja jotka eivät ole täydellisesti kaasumaisessa muodossa 20 °C lämpötilassa ja 101,3 kPa vakiopaineessa; ja
- joiden leimahduspiste on enintään 61 °C (ks. sovellettavat kokeet kohdassa 2.3.3.1).

Luokkaan 3 kuuluvat myös nestemäiset aineet ja sulassa muodossa olevat kiinteät aineet, joiden leimahduspiste on yli 61 °C ja joita kuljetetaan tai annetaan kuljetettavaksi lämmitettyinä vähintään leimahduspistettään vastaaviin lämpötiloihin. Nämä aineet luokitellaan YK-numeroon 3256.

Luokkaan 3 kuuluvat myös flegmatoidut nestemäiset räjähteet. Flegmatoidut nestemäiset räjähteet ovat räjähdysaineita, jotka veteen tai muuhun nesteeseen liuotettuina tai suspendoituina muodostavat homogeenisen nesteseoksen, jolla ei enää ole räjähdysominaisuuksia. Luvun 3.2 taulukossa A näitä ovat UN 1204, 2059, 3064, 3343 ja 3357 nimikkeet.

**Huom. 1.** Aineet, jotka eivät ole myrkyllisiä tai syövyttäviä, ja joiden leimahduspiste on yli 35 °C, ja jotka eivät käsikirjan ”Manual of Test and Criteria” (Kokeet ja kriteerit) osan III kohdassa 32.5.2 annetuissa testiolosuhteissa ylläpidä palamista, eivät kuulu luokkaan 3. Jos kuitenkin näitä aineita kuljetetaan tai annetaan kuljetettavaksi lämmitettyinä vähintään leimahduspistettään vastaaviin lämpötiloihin, ovat ne luokan 3 aineita.

**Huom. 2.** Poikkeuksena kohdasta 2.2.3.1.1 dieselöljy, kaasuöljy, kevyt ja raskas polttoöljy, joiden leimahduspiste on yli 61 °C mutta enintään 100 °C, on luokiteltava luokkaan 3, UN 1202. Kansainvälisissä RID-määräyksissä ei huomautuksessa 2 ole raskasta polttoöljyä.

**Huom. 3.** Hengitettynä erittäin myrkylliset nestemäiset aineet, joiden leimahduspiste on alle 23 °C, ja myrkylliset aineet, joiden leimahduspiste on vähintään 23 °C, ovat luokan 6.1 aineita (ks. kohta 2.2.61.1).

**Huom. 4.** Torjunta-aineina käytettävät palavat, nestemäiset aineet ja valmisteet, jotka ovat erittäin myrkyllisiä, myrkyllisiä tai lievästi myrkyllisiä, ja joiden leimahduspiste on vähintään 23 °C, ovat luokan 6.1 aineita (ks. kohta 2.2.61.1).

**Huom. 5.** Syövyttävät nesteet, joiden leimahduspiste on vähintään 23 °C, ovat luokan 8 aineita (ks. kohta 2.2.8.1).

**Huom. 6.** UN 2734 AMIINIT, NESTEMÄISET, SYÖVYTTÄVÄT, PALAVAT, N.O.S., UN 2734 POLYAMIINIT, NESTEMÄISET, SYÖVYTTÄVÄT, PALAVAT, N.O.S. ja UN 2920 SYÖVYTTÄVÄ NESTE, PALAVA, N.O.S. ovat luokan 8 aineita (ks. kohta 2.2.8.1).

2.2.3.1.2 Luokkaan 3 kuuluvat aineet ja esineet on jaoteltu seuraavasti:

- F Palavat nesteet ilman lisävaaraa:
  - F1 Palavat nesteet, joiden leimahduspiste on enintään 61 °C;
  - F2 Palavat nesteet, joiden leimahduspiste on yli 61 °C ja joita kuljetetaan tai annetaan kuljetettavaksi lämmitettyinä vähintään leimahduspistettään vastaaviin lämpötiloihin (kohotetussa lämpötilassa olevat aineet);
- FT Palavat nesteet, myrkylliset:
  - FT1 Palavat nesteet, myrkylliset;
  - FT2 Torjunta-aineet;
- FC Palavat nesteet, syövyttävät;

FTC Palavat nesteet, myrkylliset, syövyttävät;

D Flegmatoidut nestemäiset räjähteet.

2.2.3.1.3 Luokkaan 3 luokitellut aineet ja esineet on lueteltu luvun 3.2 taulukossa A. Aineet, joita ei ole luvun 3.2 taulukossa A nimeltä mainittu, on tämän kohdan 2.2.3 säännösten mukaisesti luokiteltava kohdassa 2.2.3.3 mainittuihin soveltuviin nimikkeisiin ja pakkausryhmiin. Palavat nesteet on luokiteltava yhteen seuraavista pakkausryhmistä kuljetuksessa muodostuvan vaarallisuusasteen mukaisesti:

Pakkausryhmä I: Erittäin vaaralliset aineet: palavat nesteet, joiden kiehumispiste tai kiehumisen alkamispiste on enintään 35 °C, ja palavat nesteet, joiden leimahduspiste on alle 23 °C ja jotka ovat joko kohdan 2.2.61.1 määritelmän mukaan erittäin myrkyllisiä tai kohdan 2.2.8.1 määritelmän mukaan erittäin syövyttäviä;

Pakkausryhmä II: Vaaralliset aineet: palavat nesteet, joiden leimahduspiste on alle 23 °C ja joita ei ole luokiteltu pakkausryhmään I lukuun ottamatta kohdan 2.2.3.1.4 aineita;

Pakkausryhmä III: Vähäistä vaaraa aiheuttavat aineet: palavat nesteet, joiden leimahduspiste on 23 – 61 °C sekä kohdan 2.2.3.1.4 aineet.

2.2.3.1.4 Nestemäiset tai viskoosiset seokset ja valmisteet, mukaan lukien ne, jotka sisältävät enintään 20 % nitroselluloosaa, jonka typpipitoisuus on enintään 12,6 % (kuivapainosta), on luokiteltava pakkausryhmään III vain, jos seuraavat vaatimukset täyttyvät:

- Liuottimen erottumiskokeessa erottuneen liuotinkerroksen korkeus on alle 3 % näytteen kokonaiskorkeudesta (ks. käsikirja ”Manual of Test and Criteria” (Kokeet ja kriteerit) osa III, kohta 32.5.1); ja
- Viskositeetti<sup>1</sup> ja leimahduspiste ovat seuraavan taulukon mukaisia:

Kinemaattinen viskositeetti, v, (ekstrapoloitu) 23 °C lämpö- tilassa (leikkausnopeus lähes nolla)	Virtaamisaika, t, standardin ISO 2431:1993 mukaisesti		Leimahduspiste
	mm <sup>2</sup> /s	s	
20 < v ≤ 80	20 < t ≤ 60	4	yli 17
80 < v ≤ 135	60 < t ≤ 100	4	yli 10
135 < v ≤ 220	20 < t ≤ 32	6	yli 5
220 < v ≤ 300	32 < t ≤ 44	6	yli -1
300 < v ≤ 700	44 < t ≤ 100	6	yli -5
700 < v	100 < t	6	-5 ja alle

**Huom.** Seokset, joissa on yli 20 %, mutta enintään 55 % nitroselluloosaa, jonka typpipitoisuus on enintään 12,6 % kuivapainosta, ovat UN 2059 aineita.

Seokset, joiden leimahduspiste on alle 23 °C ja jotka sisältävät:

- yli 55 % nitroselluloosaa riippumatta sen typpipitoisuudesta; tai
- enintään 55 % nitroselluloosaa, jonka typpipitoisuus on yli 12,6 % kuivapainosta, ovat luokan 1 aineita (UN 0340 tai UN 0342) tai luokan 4.1 aineita (UN 2555, 2556 tai 2557).

2.2.3.1.5 Liuokset ja homogeeniset seokset, joiden leimahduspiste on vähintään 23 °C ja jotka eivät ole myrkyllisiä tai syövyttäviä (viskoosiset aineet, kuten maalit tai lakat, lukuun ottamatta

<sup>1</sup> Viskositeetin määrittäminen: Jos aine on ei-newtoninen neste tai jos viskositeettikupin menetelmä muuten ei sovellu viskositeetin määrittämiseen, on käytettävä muuttuvaan leikkausnopeuteen perustuvaa viskosimetriä aineen dynaamisen viskositeettikertoimen määrittämiseksi 23 °C:ssa useilla leikkausnopeusarvoilla. Saaduista arvoista piirretään leikkausnopeuden suhteen käyrä, josta ekstrapoloimalla määritetään leikkausnopeutta 0 vastaava arvo. Tällä tavalla määritetty dynaaminen viskositeetti jaettuna tiheydellä antaa näennäisen kinemaattisen viskositeetin leikkausnopeuden ollessa lähes 0.

yli 20 % nitroselluloosaa sisältäviä aineita) pakattuina tilavuudeltaan enintään 450 litran astioihin, eivät ole näiden säännösten alaisia, jos liuottimen erottumiskokeessa (ks. käsikirja ”Manual of Test and Criteria” (Kokeet ja kriteerit) osa III, kohta 32.5.1) erottuneen liuotinkerroksen korkeus on alle 3 % kokonaiskorkeudesta ja jos aineiden valumisaika 23 °C lämpötilassa standardin ISO 2431:1993 mukaisella viskositeettikuppi-menelmällä aukon halkaisijan ollessa 6 mm on:

- a) vähintään 60 s; tai
- b) vähintään 40 s ja aineet sisältävät enintään 60 % luokan 3 aineita.

2.2.3.1.6 Jos luokan 3 aineiden vaaraominaisuudet muuttuvat luvun 3.2 taulukossa A mainituista niihin lisättyjen muiden aineiden johdosta, tällaiset seokset tai liuokset on luokiteltava niihin nimikkeisiin, mihin ne todellisen vaarallisuutensa perusteella kuuluvat.

**Huom.** Liuosten ja seosten (kuten valmisteet ja jätteet) luokituksen osalta ks. myös kohta 2.1.3.

2.2.3.1.7 Kohdan 2.3.2 mukaisten testimenetelmien sekä kohdan 2.2.3.1.1 kriteerien perusteella voidaan myös määrittellä, onko nimeltä mainittu liuos tai seos tai nimeltä mainittua ainetta sisältävä liuos tai seos sellainen, että liuos tai seos ei ole tämän luokan säännösten alainen (ks. myös kohta 2.1.3).

### **2.2.3.2 Aineet, joiden kuljetus on kielletty**

2.2.3.2.1 Helposti peroksiedeja muodostavien luokan 3 aineiden (kuten eetterit ja eräät heterosykliset happipitoiset aineet) kuljetus on kielletty, jos niiden peroksidipitoisuus vetyperoksidiksi (H<sub>2</sub>O<sub>2</sub>) laskettuna ylittää 0,3 %. Peroksidipitoisuus on määritettävä kohdan 2.3.3.2 säännösten mukaisesti.

2.2.3.2.2 Luokan 3 kemiallisesti epästabiilien aineiden kuljetus on sallittu vain, jos tarvittavat toimenpiteet kuljetuksen aikana tapahtuvien vaarallisten hajoamis- tai polymeroitumisreaktioiden estämiseksi on suoritettu. Tällöin on erityisesti varmistuttava siitä, että kuljetusastiat ja -säiliöt eivät sisällä näitä reaktioita edistäviä aineita.

2.2.3.2.3 Muiden kuin luvun 3.2 taulukossa A lueteltujen flegmatoitujen nestemäisten räjähteiden kuljettaminen luokan 3 aineina on kielletty.

## 2.2.3.3 Luettelo yleisistä ryhmänimikkeistä

<b>Ilman lisä- vaaraa F</b>	<b>F1</b>	1133 LIIMAT, palavaa nestettä sisältävät		
		1136 KIVIHILITERVATISLEET, PALAVAT		
		1139 PINNOITELIUOS (mukaan lukien teollisuus- tai muuhun tarkoitukseen käytettävät pintakäsittelyaineet ja pinnoitteet, kuten ajoneuvojen alustan maalaukseen tai tynnyreiden pinnoitukseen)		
		1169 UUTTEET, AROMAATTISET, NESTEMÄISET		
		1197 HAJUSTEUUTTEET, NESTEMÄISET		
		1210 PAINOVÄRI, palava tai		
		1210 PAINOVÄRIEN KALTAISET AINEET (mukaan lukien painovärien ohenteet ja liuotinaineet), palavat		
		1263 MAALI (mukaan lukien maali, lakka, petsiaine, sellakka, vernissa, kiillo- te, nestemäinen täyteaine ja peruslakka) tai		
		1263 MAALIEN KALTAISET AINEET (mukaan lukien maalien ohenteet ja liuotinaineet)		
		1266 PARFYMITUOTTEET palavaa liuotinta sisältävät		
		1293 TINKTUURAT, LÄÄKINNÄLLISET		
		1306 PUUNSUOJA-AINEET, NESTEMÄISET		
		1866 HARTSILIUOS, palava		
		1999 TERVAT, NESTEMÄISET, mukaan lukien bitumiöljyt (tieöljyt) ja bitumiliuokset		
		3065 ALKOHOLIJUOMAT		
		3269 POLYESTERIHARTSI, MONIKOMPONENTTIPAKKAUS		
		1224 KETONIT, NESTEMÄISET, N.O.S.		
		1268 ÖLJYTISLEET, N.O.S. tai		
		1268 ÖLJYTUOTTEET N.O.S.		
		1987 ALKOHOLIT, N.O.S.		
		1989 ALDEHYDIT, N.O.S.		
		2319 TERPEENIHIILIVEDYT, N.O.S.		
		3271 EETTERIT, N.O.S.		
		3272 ESTERIT, N.O.S.		
		3295 HIILIVEDYT, NESTEMÄISET, N.O.S.		
		3336 MERKAPTAANIT, NESTEMÄISET, PALAVAT, N.O.S. tai		
		3336 MERKAPTAANIEN SEOKSET, NESTEMÄISET, PALAVAT, N.O.S.		
		1993 PALAVA NESTE, N.O.S.		
		<b>Kohotetussa lämpötilassa F2</b>	3256 KOHOTETUSSA LÄMPÖTILASSA OLEVA NESTE, PALAVA, N.O.S, leimahduspiste yli 61 °C, leimahduspisteeseensä tai sen yläpuolelle lämmitettynä	
		<b>Myrkylliset FT</b>	<b>FT1</b>	1228 MERKAPTAANIT, NESTEMÄISET, PALAVAT, MYRKYLLISET, N.O.S. tai
				1228 MERKAPTAANIEN SEOKSET, NESTEMÄISET, PALAVAT, MYRKYLLISET, N.O.S.
				1986 ALKOHOLIT, PALAVAT, MYRKYLLISET, N.O.S.
				1988 ALDEHYDIT, PALAVAT, MYRKYLLISET, N.O.S.
				2478 ISOSYANAATIT, PALAVAT, MYRKYLLISET, N.O.S., tai
2478 ISOSYANAATIN LIUOS, PALAVA, MYRKYLLINEN, N.O.S.				
3248 LÄÄKEAINE, NESTEMÄINEN, PALAVA, MYRKYLLINEN, N.O.S.				
3273 NITRIILIT, PALAVAT, MYRKYLLISET, N.O.S.				
1992 PALAVA NESTE, MYRKYLLINEN, N.O.S.				

<b>FT2</b> <b>Torjunta-</b> <b>aineet</b> <b>(leimahdus-</b> <b>piste &lt; 23 °C)</b>	2758	TORJUNTA-AINE, KARBAMAATTIYHDISTE, NESTEMÄINEN, PALAVA, MYRKYLLINEN	
	2760	TORJUNTA-AINE, ARSEENIPOHJAINEN, NESTEMÄINEN, PALAVA, MYRKYLLINEN	
	2762	TORJUNTA-AINE, ORGAANINEN KLOORIYHDISTE, NESTEMÄINEN, PALAVA, MYRKYLLINEN	
	2764	TORJUNTA-AINE, TRIATSIINIYHDISTE, NESTEMÄINEN, PALAVA, MYRKYLLINEN	
	2772	TORJUNTA-AINE, TIOKARBAMAATTIYHDISTE, NESTEMÄINEN, PALAVA, MYRKYLLINEN	
	2776	TORJUNTA-AINE, KUPARIPOHJAINEN, NESTEMÄINEN, PALAVA, MYRKYLLINEN	
	2778	TORJUNTA-AINE, ELOHOPEAPOHJAINEN, NESTEMÄINEN, PALAVA, MYRKYLLINEN	
	2780	TORJUNTA-AINE, SUBSTITUOITU NITROFENOLILLA, NESTEMÄINEN, PALAVA, MYRKYLLINEN	
	2782	TORJUNTA-AINE, BIPYRIDIILIUMIYHDISTE, NESTEMÄINEN, PALAVA, MYRKYLLINEN	
	2784	TORJUNTA-AINE, ORGAANINEN FOSFORIYHDISTE, NESTEMÄINEN, PALAVA, MYRKYLLINEN	
	2787	TORJUNTA-AINE, ORGAANINEN TINAYHDISTE, NESTEMÄINEN, PALAVA, MYRKYLLINEN	
	3024	TORJUNTA-AINE, KUMARIINIJOHDANNAINEN, NESTEMÄINEN, PALAVA, MYRKYLLINEN	
	3346	TORJUNTA-AINE, FENOKSIETIKKAHAPPOJOHDANNAINEN, NESTEMÄINEN, PALAVA, MYRKYLLINEN	
	3350	TORJUNTA-AINE, PYRETROIIDI, NESTEMÄINEN, PALAVA, MYRKYLLINEN	
	3021	TORJUNTA-AINE, NESTEMÄINEN, PALAVA, MYRKYLLINEN N.O.S.	
	<i><b>Huom.</b> Torjunta-aineiden luokitus nimikkeeseen on tehtävä tehoaineeseen, torjunta-aineen fysikaaliseen tilaan ja kaikkiin mahdollisiin lisävaaroihin perustuen.</i>		
	<b>Syövyttävät</b>	<b>FC</b>	2733 AMIINIT, PALAVAT, SYÖVYTTÄVÄT, N.O.S. tai
			2733 POLYAMIINIT, PALAVAT, SYÖVYTTÄVÄT, N.O.S.
			2985 KLOORISILAANIT, PALAVAT, SYÖVYTTÄVÄT, N.O.S.
3274 ALKOHOLAATTIEN alkoholiLIUOKSET, N.O.S.			
2924 PALAVA NESTE, SYÖVYTTÄVÄ, N.O.S.			
<b>Myrkylliset, syövyttävät</b>	<b>FTC</b>	3286 PALAVA NESTE, MYRKYLLINEN, SYÖVYTTÄVÄ, N.O.S.	
<b>Flegmatoituvat nestemäiset räjähteet</b>	<b>D</b>	3343 NITROGLYSEROLISEOS, FLEGMATOITU, NESTEMÄINEN, PALAVA, N.O.S., enintään 30 massa-% nitroglyserolia sisältävä	
		3357 NITROGLYSEROLISEOS, FLEGMATOITU, NESTEMÄINEN, N.O.S., enintään 30 massa-% nitroglyserolia sisältävä (Muita yleisiä ryhmänimikkeitä ei ole. Vain luvun 3.2 taulukossa A mainittuja aineita saa kuljettaa luokan 3 aineina.)	

## 2.2.41 LUOKKA 4.1. HELPOSTI SYTTYVÄT KIIINTEÄT AINEET, ITSEREAKTIIVISET AINEET JA FLEGMATOIDUT KIIINTEÄT RÄJÄHTEET

### 2.2.41.1 *Kriteerit*

2.2.41.1.1 Luokkaan 4.1 kuuluvat helposti syttyvät aineet ja esineet sekä flegmatoidut räjähteet, jotka ovat kiinteitä aineita kohdassa 1.2.1 olevan ”kiinteä” -määritelmän kohdan a) mukaisesti, sekä nestemäiset tai kiinteät itsereaktiiviset aineet.

Luokkaan 4.1 kuuluvat:

- helposti syttyvät kiinteät aineet ja esineet (ks. kohdat 2.2.41.1.3 – 2.2.41.1.8);
- itsereaktiiviset kiinteät tai nestemäiset aineet (ks. kohdat 2.2.41.1.9 - 2.2.41.1.16);
- flegmatoidut kiinteät räjähteet (ks. kohta 2.2.41.1.18);
- itsereaktiivisten aineiden kaltaiset aineet (ks. kohta 2.2.41.1.19).

2.2.41.1.2 Luokkaan 4.1 kuuluvat aineet ja esineet on jaoteltu seuraavasti:

- F Helposti syttyvät kiinteät aineet ilman lisävaaraa:
- F1 Orgaaniset aineet;
  - F2 Orgaaniset aineet, sulassa muodossa;
  - F3 Epäorgaaniset aineet;
- FO Helposti syttyvät kiinteät aineet, hapettavat;
- FT Helposti syttyvät kiinteät aineet, myrkylliset:
- FT1 Orgaaniset aineet, myrkylliset;
  - FT2 Epäorgaaniset aineet, myrkylliset;
- FC Helposti syttyvät kiinteät aineet, syövyttävät:
- FC1 Orgaaniset aineet, syövyttävät;
  - FC2 Epäorgaaniset aineet, syövyttävät;
- D Flegmatoidut kiinteät räjähteet ilman lisävaaraa;
- DT Flegmatoidut kiinteät räjähteet, myrkylliset;
- SR Itsereaktiiviset aineet:
- SR1 Aineet, jotka eivät vaadi lämpötilavalvontaa;
  - SR2 Lämpötilavalvottavat aineet (kuljetus rautatiellä kielletty).

### ***Helposti syttyvät kiinteät aineet***

#### *Määritelmä ja ominaisuudet*

2.2.41.1.3 *Helposti syttyvät kiinteät aineet* ovat helposti palavia kiinteitä aineita sekä kiinteitä aineita, jotka voivat syttyä palamaan kitkan vaikutuksesta.

*Helposti palavat kiinteät aineet* ovat jauhemaisia, rakeisia tai pastamaisia aineita, jotka ovat vaarallisia, jos ne voivat helposti syttyä antamalla sytytyslähteen (esim. palava tulikku) vaikuttaa niihin lyhyen aikaa ja jos niiden syttyessä liekki leviää nopeasti. Vaaran voi aiheuttaa tulipalon lisäksi myrkylliset palamistuotteet. Metallien jauheet ovat vaikean sammutettavuutensa takia erityisen vaarallisia, koska tavalliset sammutusaineet, kuten hiilidioksidi tai vesi, voivat lisätä vaaraa.

#### *Luokitus*

2.2.41.1.4 Luokkaan 4.1 luokitellut helposti syttyvät aineet ja esineet on lueteltu luvun 3.2 taulukossa A. Orgaaniset aineet ja esineet, joita ei ole luvun 3.2 taulukossa A nimeltä mainittu, voidaan luvun 2.1 säännösten mukaisesti luokitella kohdassa 2.2.41.3 mainittuihin nimikkeisiin kokemuseräisen tiedon perusteella tai käsikirjan ”Manual of Tests and Criteria” (Kokeet ja kriteerit) osan III kohdan 33.2.1 mukaisilla testimenetelmillä saatujen tulosten perusteella. Epäorgaaniset aineet, joita ei ole nimeltä mainittu, on luokiteltava käsikirjan ”Manual of Tests and Criteria” (Kokeet ja kriteerit) osan III kohdan 33.2.1 mukaisesti.



silla testimenetelmillä saatujen tulosten perusteella; myös kokemusperäinen tieto on otettava huomioon, jos se johtaa tiukempaan luokitukseen.

2.2.41.1.5 Luokiteltaessa aineita, joita ei ole nimeltä mainittu, yhteen kohdassa 2.2.41.3 mainituista nimikkeistä käsikirjan "Manual of Tests and Criteria" (Kokeet ja kriteerit) osan III kohdan 33.2.1 mukaisten testimenetelmien perusteella, sovelletaan seuraavia kriteereitä:

- a) Jauhemaiset, rakeiset tai pastamaiset aineet, lukuun ottamatta metallien tai metalliseosten jauheita, on luokiteltava luokan 4.1 helposti palaviksi aineiksi, jos ne saadaan helposti syttymään antamalla sytytyslähteen (esim. palava tulitikku) vaikuttaa niihin lyhyen aikaa tai jos niiden syttyessä liekki leviää nopeasti, palamisaika mitatulla 100 mm:n matkalla on pienempi kuin 45 s tai palamisnopeus on suurempi kuin 2,2 mm/s.
- b) Metallien tai metalliseosten jauheet on luokiteltava luokkaan 4.1, jos ne voivat syttyä liekin vaikutuksesta ja reaktio leviää koko näytteeseen kymmenessä minuutissa tai sitä lyhyemmässä ajassa.

Kiinteät aineet, jotka voivat syttyä palamaan kitkan vaikutuksesta, on luokiteltava luokkaan 4.1 olemassa oleviin nimikkeisiin (esim. tulitikut) tai mahdollisten erityismääräysten mukaisesti.

2.2.41.1.6 Käsikirjan "Manual of Tests and Criteria" (Kokeet ja kriteerit) osan III kohdan 33.2.1 mukaisten testimenetelmien sekä kohtien 2.2.41.1.4 ja 2.2.41.1.5 kriteerien perusteella voidaan myös määrittellä, onko nimeltä mainittu aine sellainen, että se ei ole tämän luokan säännösten alainen.

2.2.41.1.7 Jos luokan 4.1 aineiden vaaraominaisuudet muuttuvat luvun 3.2 taulukossa A mainituista niihin lisättyjen muiden aineiden johdosta, tällaiset seokset on luokiteltava niihin nimikkeisiin, mihin se todellisen vaarallisuutensa perusteella kuuluvat.

**Huom.** Liuosten ja seosten (kuten valmisteet ja jätteet) luokituksen osalta ks. myös kohta 2.1.3.

#### *Pakkausryhmän määrittäminen*

2.2.41.1.8 Luvun 3.2 taulukossa A mainittuihin eri nimikkeisiin luokitellut helposti syttyvät kiinteät aineet on luokiteltava pakkausryhmiin II tai III käsikirjan "Manual of Tests and Criteria" (Kokeet ja kriteerit) osan III kohdan 33.2.1 mukaisten testimenetelmien perusteella seuraavien kriteerien mukaisesti:

- a) Helposti syttyvät kiinteät aineet, joiden palamisaika testattaessa on pienempi kuin 45 s 100 mm:n matkalla, on luokiteltava seuraavasti:  
 Pakkausryhmä II: jos liekki ylittää kostutetun vyöhykkeen;  
 Pakkausryhmä III: jos kostutettu vyöhyke pysäyttää liekin vähintään neljän minuutin ajaksi;
- b) Metallien ja metalliseosten jauheet on luokiteltava seuraavasti:  
 Pakkausryhmä II: jos testattaessa reaktio leviää yli koko näytteen pituuden enintään viidessä minuutissa;  
 Pakkausryhmä III: jos testattaessa reaktio leviää yli koko näytteen pituuden yli viidessä minuutissa.

Kiinteiden aineiden, jotka voivat syttyä palamaan kitkan vaikutuksesta, pakkausryhmän määrittäminen on suoritettava olemassa olevien nimikkeiden mukaisesti tai mahdollisten sovellettavien erityismääräysten mukaisesti.

### ***Itsereaktiiviset aineet***

#### *Määritelmät*

- 2.2.41.1.9 Näissä säännöksissä tarkoitettut *itsereaktiiviset aineet* ovat termisesti epästabiileja aineita, jotka voivat hajota voimakkaan eksotermisesti myös ilman reaktioon osallistuvaa happea (ilmaa). Aineita ei pidetä luokan 4.1 itsereaktiivisina aineina, jos:
- ne ovat räjähteitä luokan 1 kriteerien mukaan;
  - ne ovat luokan 5.1 kriteerien mukaan hapettavia aineita (ks. kohta 2.2.51.1);
  - ne ovat luokan 5.2 kriteerien mukaan orgaanisia peroksiedeja (ks. kohta 2.2.52.1);
  - niiden hajoamislämpö on vähemmän kuin 300 J/g; tai
  - niiden itsekihtyvä hajoamislämpötila (SADT) (ks. huom. 2) on yli 75 °C 50 kg:n kollissa.

**Huom. 1.** Hajoamislämpö voidaan määrittää käyttäen mitä tahansa kansainvälisesti tunnettua menetelmää esim. differentiaalista pyyhkäisykalorimetriaa (DSC) ja adiabaattista kalorimetriaa.

**Huom. 2.** Itsekihtyvä hajoamislämpötila (SADT, *Self-Accelerating Decomposition Temperature*) on alhaisin lämpötila, jossa aineen hajoaminen voi tapahtua kuljetukseen käytetyssä pakkauksessa. SADT-arvon määrittämisestä koskevat vaatimukset ovat käsikirjan "Manual of Tests and Criteria" (Kokeet ja kriteerit) osan II luvussa 20 ja kohdassa 28.4.

**Huom. 3.** Aine, jolla on itsereaktiivisen aineen ominaisuuksia, on luokiteltava itsereaktiiviseksi aineeksi, vaikka tämä aine kohdan 2.2.42.1.5 mukaisen määrittelyn perusteella luokiteltaisiin luokkaan 4.2.

#### *Ominaisuudet*

- 2.2.41.1.10 Itsereaktiivisten aineiden hajoaminen voi alkaa lämmön, katalyyttisesti vaikuttavien epäpuhtauksien (esim. happojen, raskasmetalliyhdisteiden, emästen), kitkan tai iskun vaikutuksesta. Lämpötilan nousu kiihdyttää hajoamisnopeutta ja se vaihtelee aineesta riippuen. Hajoamisen seurauksena voi syntyä myrkyllisiä kaasuja tai höyryjä erityisesti silloin, kun ei tapahdu aineen syttymistä. Määrättyjen itsereaktiivisten aineiden lämpötilaa on valvottava. Jotkut itsereaktiiviset aineet voivat hajota räjähtäen, erityisesti, jos ne ovat rajoitetussa tilassa. Tätä ominaisuutta voidaan muuttaa lisäämällä laimennusaineita tai käyttämällä sopivia pakkauksia. Muutamat itsereaktiiviset aineet palavat voimakkaasti. Itsereaktiivisia aineita ovat esim. seuraavat yhdistetyypit:

alifaattiset atsoyhdisteet (-C-N=N-C-);  
 orgaaniset atsidit (-C-N<sub>3</sub>);  
 diatsoniumsuolat (-CN<sub>2</sub><sup>+</sup>Z);  
 N-nitrosoyhdisteet (-N-N=O); ja  
 aromaattiset sulfohydratsidit (-SO<sub>2</sub>-NH-NH<sub>2</sub>).

Tämä luettelo ei ole tyhjentävä, ja muita reaktiivisia ryhmiä sisältävillä aineilla ja joillakin aineiden seoksilla voi olla samanlaiset ominaisuudet.

#### *Luokitus*

- 2.2.41.1.11 Itsereaktiiviset aineet jaetaan seitsemään tyyppiin niiden aiheuttaman vaaran perusteella. Itsereaktiivisia aineita on tyyppiä A, jonka kuljetus on kielletty pakkauksessa, jossa se on testattu, tyyppiin G, joka ei ole luokan 4.1 itsereaktiivisia aineita koskevien säännösten alainen. Luokitus tyyppiin B - F riippuu suoraan kuljetettavaksi sallitusta aineen enimmäismäärästä pakkauksessa. Luokitusperusteet, sovellettavat luokitusmenetelmät, testimenetelmät ja kriteerit sekä sopiva koeselostusmalli ovat käsikirjan "Manual of Tests and Criteria" (Kokeet ja kriteerit) osassa II.
- 2.2.41.1.12 Valmiiksi luokitellut aineet ja soveltuviin yleisiin ryhmänimikkeisiin luokitellut aineet on lueteltu kohdassa 2.2.41.4. Tässä luettelossa on mainittu myös jokaisen aineen YK-numero ja pakkaustapa.

Yleiset ryhmänimikkeet määrittelevät:

- itsereaktiivisen aineen tyyppiin (B – F), ks. kohta 2.2.41.1.11; ja
- fyysikaalisen tilan (nestemäinen/kiinteä).

Kohdassa 2.2.41.4 lueteltujen itsereaktiivisten aineiden luokitus perustuu teknisesti puhtaisiin aineisiin (paitsi, jos aineen kohdalla on ilmoitettu alle 100 %:n pitoisuus).

- 2.2.41.1.13 Itsereaktiivisten aineiden tai niiden valmisteiden, joita ei ole kohdassa 2.2.41.4 mainittu, luokituksen ja yleisen ryhmänimikkeen määrää turvatekniikan keskus tai muu ADR/RID-maan toimivaltainen viranomaisen koeselostuksen perusteella. Hyväksymistodistuksen on sisällettävä aineen luokitustiedot ja sovellettavat kuljetusehdot.

**Huom.** Kansainvälisissä RID-kuljetuksissa luokituksen suorittaa ja kuljetusehdot antaa alkuperämaan toimivaltainen viranomaisen. Jos alkuperämaa ei ole liittynyt COTIF-sopimukseen, sen COTIF-maan, johon tavaralähetys ensimmäiseksi saapuu, on varmennettava luokitus ja kuljetusehdot.

- 2.2.41.1.14 Katalyyttejä kuten sinkkiyhdisteitä saa lisätä joihinkin itsereaktiivisiin aineisiin niiden reaktiivisuuden muuttamiseksi. Katalyytin tyyppistä ja pitoisuudesta riippuen tämä voi johtaa lämpöstabiilisuuden alenemiseen ja muutokseen räjähdysominaisuuksissa. Jos jompikumpi näistä ominaisuuksista muuttuu, uusi valmiste on arvioitava uudelleen luokitusmenetelmän mukaisesti.

- 2.2.41.1.15 Näytteet itsereaktiivisista aineista tai niiden valmisteista, joita ei ole kohdassa 2.2.41.4 mainittu ja joille ei ole saatavilla täydellistä testitulosten sarjaa ja joita kuljetetaan lisätestejä tai arviointeja varten, on luokiteltava itsereaktiivisten aineiden tyyppiin C soveltuvaan nimikkeeseen edellyttäen, että seuraavat ehdot on täytetty:

- saatavilla olevien tietojen perusteella näyte ei ole vaarallisempi kuin tyyppiin B itsereaktiivinen aine;
- näyte on pakattu pakkaustapaa OP2 käyttäen ja määrä vaunua kohden on enintään 10 kg.

Lämpötilavalvontaa edellyttävien näytteiden kuljetus on rautateillä kielletty.

#### *Flegmatointi*

- 2.2.41.1.16 Kuljetusturvallisuuden varmistamiseksi itsereaktiiviset aineet flegmatoidaan usein laimentamalla. Jos aineen prosenttiosuus on annettu, tarkoitetaan sillä massaprosenttia pyöristetynä lähimpään kokonaislukuun. Jos laimenninta käytetään, itsereaktiivinen aine on testattava laimentimen kanssa siinä pitoisuudessa ja muodossa, jota käytetään kuljetuksessa. Laimentimia, joita käytettäessä itsereaktiivinen aine voi väkevoityä vaarallisessa määrin pakkauksen vuotaessa, ei saa käyttää. Laimentimen on oltava yhteensopiva itsereaktiivisen aineen kanssa. Yhteensopivia laimentimia tässä mielessä ovat ne kiinteät aineet ja nestemäiset aineet, joilla ei ole haitallista vaikutusta itsereaktiivisen aineen lämpöstabiilisuuteen ja niiden aiheuttaman vaaran laatuun.

- 2.2.41.1.17 (Varattu)

#### *Flegmatoidut kiinteät räjähteet*

- 2.2.41.1.18 Flegmatoidut kiinteät räjähteet ovat aineita, jotka on kostutettu vedellä tai alkoholilla tai jotka on laimennettu muilla aineilla siten, että niiden räjähdysominaisuudet on eliminoitu. Luvun 3.2 taulukossa A näitä nimikkeitä ovat seuraavat: UN 1310, 1320, 1321, 1322, 1336, 1337, 1344, 1347, 1348, 1349, 1354, 1355, 1356, 1357, 1517, 1571, 2555, 2556, 2557, 2852, 2907, 3317, 3319 sekä 3344, ja jos sovelletaan luvun 3.3 erityismääräystä 15, seuraavat: UN 0154, 0155, 0209, 0214, 0215, 0234, ja jos sovelletaan luvun 3.3 erityismääräystä 18: UN 0220.

***Itsereaktiivisten aineiden kaltaiset aineet***

2.2.41.1.19 Aineet jotka:

- a) koesarjojen 1 ja 2 mukaan kuuluivat luokkaan 1, mutta jotka koesarjan 6 perusteella vapautuvat luokan 1 säännöksistä;
- b) eivät ole luokan 4.1 itsereaktiivisia aineita; ja
- c) eivät ole luokan 5.1 tai 5.2 aineita,

luokitellaan kuuluviksi luokkaan 4.1. Näitä nimikkeitä ovat UN 2956, 3241, 3242 ja 3251.

***2.2.41.2 Aineet, joiden kuljetus on kielletty***

2.2.41.2.1 Luokan 4.1 kemiallisesti epästabiliin aineiden kuljetus on sallittu vain, jos tarvittavat toimenpiteet kuljetuksen aikana tapahtuvien vaarallisten hajoamis- tai polymeroitumisreaktioiden estämiseksi on suoritettu. Tällöin on erityisesti varmistuttava siitä, että kuljetusastiat ja -säiliöt eivät sisällä näitä reaktioita edistäviä aineita.

2.2.41.2.2 Nimikkeeseen UN 3097 kuuluvien helposti syttyvien, hapettavien kiinteiden aineiden kuljetus on kielletty paitsi, jos ne täyttävät luokan 1 vaatimukset (ks. myös kohta 2.1.3.7).

2.2.41.2.3 Seuraavien aineiden kuljetus on kielletty:

- tyyppiä A olevat itsereaktiiviset aineet [ks. käsikirjan "Manual of Tests and Criteria" (Kokeet ja kriteerit) osa II kohta 20.4.2 a)];
- fosforisulfidit, jotka sisältävät keltaista tai valkoista fosforia;
- muut kuin luvun 3.2 taulukossa A mainitut flegmatoidut kiinteät räjähteet;
- sulassa muodossa olevat epäorgaaniset helposti syttyvät aineet, lukuun ottamatta UN 2448 RIKKI, SULASSA MUODOSSA;
- bariumatsidi, joka sisältää alle 50 massa-% vettä.

Seuraavien lämpötilavalvontaa edellyttävien itsereaktiivisten aineiden kuljetus rautatiellä on kielletty:

- itsereaktiiviset aineet, joiden SADT-arvo  $\leq 55$  °C:

UN 3231 ITSEREAKTIIVINEN AINE, TYYPPI B, NESTEMÄINEN, LÄMPÖTILAVALVOTTU;  
 UN 3232 ITSEREAKTIIVINEN AINE, TYYPPI B, KIINTEÄ, LÄMPÖTILAVALVOTTU;  
 UN 3233 ITSEREAKTIIVINEN AINE, TYYPPI C, NESTEMÄINEN, LÄMPÖTILAVALVOTTU;  
 UN 3234 ITSEREAKTIIVINEN AINE, TYYPPI C, KIINTEÄ, LÄMPÖTILAVALVOTTU;  
 UN 3235 ITSEREAKTIIVINEN AINE, TYYPPI D, NESTEMÄINEN, LÄMPÖTILAVALVOTTU;  
 UN 3236 ITSEREAKTIIVINEN AINE, TYYPPI D, KIINTEÄ, LÄMPÖTILAVALVOTTU;  
 UN 3237 ITSEREAKTIIVINEN AINE, TYYPPI E, NESTEMÄINEN, LÄMPÖTILAVALVOTTU;  
 UN 3238 ITSEREAKTIIVINEN AINE, TYYPPI E, KIINTEÄ, LÄMPÖTILAVALVOTTU;  
 UN 3239 ITSEREAKTIIVINEN AINE, TYYPPI F, NESTEMÄINEN, LÄMPÖTILAVALVOTTU;  
 UN 3240 ITSEREAKTIIVINEN AINE, TYYPPI F, KIINTEÄ, LÄMPÖTILAVALVOTTU.

## 2.2.41.3 Luettelo yleisistä ryhmänimikkeistä

Helposti syttyvät, kiinteät aineet	Ilman lisävaaraa	Orgaaniset	F1	3175 KIIENTEÄT AINEET, SISÄLTÄVÄT PALAVIA NESTEITÄ, N.O.S. 1353 HEIKOSTI NITRATULLA NITROSELLULOOSALLA KYLLÄSTETYT KUIDUT, N.O.S. tai 1353 HEIKOSTI NITRATULLA NITROSELLULOOSALLA KYLLÄSTETYT KANKAAT, N.O.S. 1325 ORGAANISET HELPOSTI SYTTYVÄT KIIENTEÄT AINEET, N.O.S.		
		Orgaaniset, sulassa muodossa	F2	3176 ORGAANISET HELPOSTI SYTTYVÄT KIIENTEÄT AINEET, SULASSA MUODOSSA N.O.S.		
		Epäorgaaniset	F3	3089 METALLIJAUHE, HELPOSTI SYTTYVÄ, N.O.S. <sup>a,b</sup> 3181 ORGAANISTEN YHDISTEIDEN HELPOSTI SYTTYVÄT METALLISUOLAT, N.O.S. 3182 METALLIHYDRIDIT, HELPOSTI SYTTYVÄT, N.O.S. <sup>c</sup> 3178 EPÄORGAANINEN HELPOSTI SYTTYVÄ KIIENTEÄ AINE, N.O.S.		
		Hapettavat	FO	3097 HELPOSTI SYTTYVÄ KIIENTEÄ AINE, HAPETTAVA, N.O.S. (kuljetus on kielletty, ks. kohta 2.2.41.2.2)		
		Flegmatoidut kiinteät räjähteet	Ilman lisävaaraa	Orgaaniset	FT1	2926 ORGAANISET MYRKYLLISET HELPOSTI SYTTYVÄT KIIENTEÄT AINEET, N.O.S.
				Epäorgaaniset	FT2	3179 EPÄORGAANINEN, MYRKYLLINEN, HELPOSTI SYTTYVÄ KIIENTEÄ AINE, N.O.S.
Orgaaniset	FC1			2925 ORGAANISET SYÖVYTTÄVÄT HELPOSTI SYTTYVÄT KIIENTEÄT AINEET, N.O.S.		
Epäorgaaniset	FC2			3180 EPÄORGAANINEN, SYÖVYTTÄVÄ HELPOSTI SYTTYVÄ KIIENTEÄ AINE, N.O.S.		
D	3319 NITROGLYSEROLISEOS, FLEGMATOITU, KIIENTEÄ, N.O.S., yli 2, mutta enintään 10 massa-% nitroglyserolia sisältävä 3344 PENTAERYTRIITTITRANITRAATTISEOS, FLEGMATOITU, KIIENTEÄ, N.O.S., yli 10, mutta enintään 20 massa-% PETN:ää sisältävä (Muita yleisiä ryhmänimikkeitä ei ole. Vain luvun 3.2 taulukossa A mainittuja aineita saa kuljettaa luokan 4.1 aineina.)					
Myrkylliset	DT			Vain luvun 3.2 taulukossa A mainittuja aineita saa kuljettaa luokan 4.1 aineina.		

<b>Itsereak- tiiviset aineet</b> <b>SR</b>	<b>Eivät vaadi lämpötila- lavalvontaa</b>	<b>SR1</b>	<p>ITSEREAKTIIVINEN AINE, TYYPPI A, NESTEMÄINEN (kuljetus kielletty, ks. kohta 2.2.41.2.3)</p> <p>ITSEREAKTIIVINEN AINE, TYYPPI A, KIIINTEÄ (kuljetus kielletty, ks. kohta 2.2.41.2.3)</p> <p>3221 ITSEREAKTIIVINEN AINE, TYYPPI B, NESTEMÄINEN</p> <p>3222 ITSEREAKTIIVINEN AINE, TYYPPI B, KIIINTEÄ</p> <p>3223 ITSEREAKTIIVINEN AINE, TYYPPI C, NESTEMÄINEN</p> <p>3224 ITSEREAKTIIVINEN AINE, TYYPPI C, KIIINTEÄ</p> <p>3225 ITSEREAKTIIVINEN AINE, TYYPPI D, NESTEMÄINEN</p> <p>3226 ITSEREAKTIIVINEN AINE, TYYPPI D, KIIINTEÄ</p> <p>3227 ITSEREAKTIIVINEN AINE, TYYPPI E, NESTEMÄINEN</p> <p>3228 ITSEREAKTIIVINEN AINE, TYYPPI E, KIIINTEÄ</p> <p>3229 ITSEREAKTIIVINEN AINE, TYYPPI F, NESTEMÄINEN</p> <p>3230 ITSEREAKTIIVINEN AINE, TYYPPI F, KIIINTEÄ ITSEREAKTIIVINEN AINE, TYYPPI G, NESTEMÄINEN, Ei ole luokkaa 4.1 koskevien säännösten alainen, ks. kohta 2.2.41.1.11 ITSEREAKTIIVINEN AINE, TYYPPI G, KIIINTEÄ, Ei ole luokkaa 4.1 koskevien säännösten alainen, ks. kohta 2.2.41.1.11.</p>
	<b>Lämpötila- valvottavat</b>	<b>SR2</b>	<p>3231 ITSEREAKTIIVINEN AINE, TYYPPI B, NESTEMÄINEN, LÄMPÖTILAVALVOTTU (kuljetus rautatiellä kielletty, ks. 2.2.41.2.3)</p> <p>3232 ITSEREAKTIIVINEN AINE, TYYPPI B, KIIINTEÄ, LÄMPÖTILAVALVOTTU (kuljetus rautatiellä kielletty, ks. 2.2.41.2.3)</p> <p>3233 ITSEREAKTIIVINEN AINE, TYYPPI C, NESTEMÄINEN, LÄMPÖTILAVALVOTTU (kuljetus rautatiellä kielletty, ks. 2.2.41.2.3)</p> <p>3234 ITSEREAKTIIVINEN AINE, TYYPPI C, KIIINTEÄ, LÄMPÖTILAVALVOTTU (kuljetus rautatiellä kielletty, ks. 2.2.41.2.3)</p> <p>3235 ITSEREAKTIIVINEN AINE, TYYPPI D, NESTEMÄINEN, LÄMPÖTILAVALVOTTU (kuljetus rautatiellä kielletty, ks. 2.2.41.2.3)</p> <p>3236 ITSEREAKTIIVINEN AINE, TYYPPI D, KIIINTEÄ, LÄMPÖTILAVALVOTTU (kuljetus rautatiellä kielletty, ks. 2.2.41.2.3)</p> <p>3237 ITSEREAKTIIVINEN AINE, TYYPPI E, NESTEMÄINEN, LÄMPÖTILAVALVOTTU (kuljetus rautatiellä kielletty, ks. 2.2.41.2.3)</p> <p>3238 ITSEREAKTIIVINEN AINE, TYYPPI E, KIIINTEÄ, LÄMPÖTILAVALVOTTU (kuljetus rautatiellä kielletty, ks. 2.2.41.2.3)</p> <p>3239 ITSEREAKTIIVINEN AINE, TYYPPI F, NESTEMÄINEN, LÄMPÖTILAVALVOTTU (kuljetus rautatiellä kielletty, ks. 2.2.41.2.3)</p> <p>3240 ITSEREAKTIIVINEN AINE, TYYPPI F, KIIINTEÄ, LÄMPÖTILAVALVOTTU (kuljetus rautatiellä kielletty, ks. 2.2.41.2.3)</p>

Alaviitteet:

- <sup>a</sup> Metallit ja metalliseokset, jotka jauheena tai muussa helposti syttyvässä muodossa ovat alltiita itsesyttymiselle, ovat luokan 4.2 aineita.
- <sup>b</sup> Metallit ja metalliseokset, jotka jauheena tai muussa helposti syttyvässä muodossa veden kanssa kosketukseen joutuessaan kehittävät palavia kaasuja, ovat luokan 4.3 aineita.
- <sup>c</sup> Metallihydrit, jotka veden kanssa kosketukseen joutuessaan kehittävät palavia kaasuja, ovat luokan 4.3 aineita. Alumiiniboorihydridi tai alumiiniboorihydridiä sisältävät laitteet ovat luokan 4.2 aineita, UN 2870.

#### 2.2.41.4 Luettelo itsereaktiivisista aineista

Huom. Pakkaustavat, ks. kohta 4.1.4.1, pakkaustapa P520 sekä kohta 4.1.7.1.

Itsereaktiivinen aine	Pitoisuus (%)	Pakkaus-tapa	Ryhmäni-mikkeen YK-nro	Huom.
ATSODIKARBONAMIDIVALMISTE, TYYPPI B, LÄMPÖTILAVALVOTTU	< 100	OP5	3232	kuljetus kielletty
ATSODIKARBONAMIDIVALMISTE, TYYPPI C	< 100	OP6	3224	(3)
ATSODIKARBONAMIDIVALMISTE, TYYPPI C, LÄMPÖTILAVALVOTTU	< 100	OP6	3234	kuljetus kielletty
ATSODIKARBONAMIDIVALMISTE, TYYPPI D	< 100	OP7	3226	(5)
ATSODIKARBONAMIDIVALMISTE, TYYPPI D, LÄMPÖTILAVALVOTTU	< 100	OP7	3236	kuljetus kielletty
2,2'-ATSODI(2,4-DIMETYYLI-4-METOKSI-VALERONITRIILI)	100	OP7	3236	kuljetus kielletty
2,2'-ATSODI(2,4-DIMETYYLIVALERO-NITRIILI)	100	OP7	3236	kuljetus kielletty
2,2'-ATSODI(ETYYYLI-2METYYLIPROPIO-NAATTI)	100	OP7	3235	kuljetus kielletty
1,1'-ATSODI(HEKSAHYDROBENTSONITRIILI)	100	OP7	3226	
2,2'-ATSODI(ISOBUTYRONITRIILI)	100	OP6	3234	kuljetus kielletty
2,2'-ATSODI(ISOBUTYRONITRIILI) vesipohjaisena pastana	≤ 50 %	OP6	3224	
2,2'-ATSODI(2-METYYLI BUTYRONITRIILI)	100	OP7	3236	kuljetus kielletty
BENTSEENI-1,3-DISULFOHYDRATSIDI, pastana	52	OP7	3226	
BENTSEENISULFOHYDRATSIDI	100	OP7	3226	
4-(BENTSYYYLI(ETYYYLI)AMINO)-3-ETOKSI-BENTSEENIDIATSONIUMSINKKIKLORIDI	100	OP7	3226	
4-(BENTSYYYLI(METYYLI)AMINO)-3-ETOKSI-BENTSEENIDIATSONIUMSINKKIKLORIDI	100	OP7	3236	kuljetus kielletty
2-DIATSO-1-NAFTOLI-4-SULFOKLORIDI	100	OP5	3222	(2)
2-DIATSO-1-NAFTOLI-5-SULFOKLORIDI	100	OP5	3222	(2)
2,5-DIETOKSI-4-MORFOLIINO-BENTSEENIDIATSONIUMSINKKIKLORIDI	67 – 100	OP7	3236	kuljetus kielletty
2,5-DIETOKSI-4-MORFOLIINO-BENTSEENIDIATSONIUMSINKKIKLORIDI	66	OP7	3236	kuljetus kielletty
2,5-DIETOKSI-4-MORFOLIINO-BENTSEENIDIATSONIUMTETRAFLUOROBORAATTI	100	OP7	3236	kuljetus kielletty
2,5-DIETOKSI-4-(FENYYLISULFONYYYLI)-BENTSEENIDIATSONIUMSINKKIKLORIDI	67	OP7	3236	kuljetus kielletty
DIETYLEENIGLYKOLI-BIS-(ALLYYLIKARBO-NAATTI) + DI-ISOPROPYYLIPEROKSIDIKARBONAATTI	≥ 88 + ≤ 12	OP8	3237	kuljetus kielletty
2,5-DIMETOKSI-4-(4-METYYLIFENYYLISULFONYYYLI)BENTSEENIDIATSONIUMSINKKIKLORIDI	79	OP7	3236	kuljetus kielletty

Itsereaktiivinen aine	Pitoisuus (%)	Pakkaus-tapa	Ryhmäni-mikkeen YK-nro	Huom.
4-DIMETYYLIAMINO-6-(2-DIMETYYLIAMINO-ETOKSI)TOLUEENI-2-DIATSONIUMSINKKIKLORIDI	100	OP7	3236	kuljetus kielletty
N,N'-DINITROSO-N,N'-DIMETYYLITEREF-TAALIAMIIDI pastana	72	OP6	3224	
N,N'-DINITROSOPENTAMETYLEENITETRA-AMIINI	82	OP6	3224	(7)
DIFENYYLIOKSIDI-4,4'-DISULFOHYDRATSIDI	100	OP7	3226	
4-DIPROPYYLIAMINOBEENTSEENIDIATSONIUMSINKKIKLORIDI	100	OP7	3226	
2-(N,N-ETOKSIKARBONYYLIFENYYLI-AMINO)-3-METOKSI-4-(N-METYYLI-N-SYKLOHEKSYLIAMINO)-BENTSEENIDIATSONIUMSINKKIKLORIDI	63 – 92	OP7	3236	kuljetus kielletty
2-(N,N-ETOKSIKARBONYYLIFENYYLI-AMINO)-3-METOKSI-4-(N-METYYLI-N-SYKLOHEKSYLIAMINO)-BENTSEENIDIATSONIUMSINKKIKLORIDI	62	OP7	3236	kuljetus kielletty
N-FORMYYLI-2-(NITROMETYLEENI)-1,3-PERHYDROTIATSIINI	100	OP7	3236	kuljetus kielletty
2-(2-HYDROKSIE TOKSI)-1-(PYRROLIDIINI-1-Yyli)BENTSEENI-4-DIATSONIUMSINKKIKLORIDI	100	OP7	3236	kuljetus kielletty
3-(2-HYDROKSIE TOKSI)-4-(PYRROLIDIINI-1-Yyli)BENTSEENIDIATSONIUMSINKKIKLORIDI	100	OP7	3236	kuljetus kielletty
3-KLOORI-4-DIETYYLIAMINOBEENTSEENIDIATSONIUMSINKKIKLORIDI	100	OP7	3226	
2-(N,N-METYYLIAMINOETYYLIKARBONYyli)-4-(3,4-DIMETYYLIFENYYLISULFONYyli) BENTSEENIDIATSONIUMVETY-SULFAATTI	96	OP7	3236	kuljetus kielletty
4-METYYLIBENTSEENISULFONYyli-HYDRATSIDI	100	OP7	3226	
3-METYYLI-4-(PYRROLIDIINI-1-Yyli)BENTSEENIDIATSONIUMTETRAFLUORIBORAATTI	95	OP6	3234	kuljetus kielletty
4-NITROSOFENOLI	100	OP7	3236	kuljetus kielletty
NATRIUM-2-DIATSO-1-NAFTOLI-4-SULFONAATTI	100	OP7	3226	
NATRIUM-2-DIATSO-1-NAFTOLI-5-SULFONAATTI	100	OP7	3226	
TETRA-AMIINIPALLADIUM(II)NITRAATTI	100	OP6	3234	kuljetus kielletty
ITSEREAKTIIVINEN NÄYTE, NESTEMÄINEN		OP2	3223	(8)
ITSEREAKTIIVINEN NÄYTE, NESTEMÄINEN, LÄMPÖTILAVALVOTTU		OP2	3233	kuljetus kielletty
ITSEREAKTIIVINEN NÄYTE, KIINTEÄ		OP2	3224	(8)
ITSEREAKTIIVINEN NÄYTE, KIINTEÄ, LÄMPÖTILAVALVOTTU		OP2	3234	kuljetus kielletty

Luettelon 2.2.41.4 huomautukset:

(1) (Varattu)

(2) Edellytetään lisävaaraa osoittava varoituslipuke ”RÄJÄHTÄVÄÄ” (lipuke nro 1, ks. kohta 5.2.2.2.2).



- (3) *Atsodikarbonamidivalmisteet, jotka täyttävät käsikirjan "Manual of Tests and Criteria" (Kokeet ja kriteerit) osan II kohdan 20.4.2 (e) kriteerit.*
- (4) *(Varattu)*
- (5) *Atsodikarbonamidivalmisteet, jotka täyttävät käsikirjan "Manual of Tests and Criteria", jotka täyttävät käsikirjan "Manual of Tests and Criteria" (Kokeet ja kriteerit) osan II kohdan 20.4.2 (d) kriteerit.*
- (6) *(Varattu)*
- (7) *Yhteensopivassa laimentimessa, jonka kiehumispiste on vähintään 150 °C.*
- (8) *Ks. kohta 2.2.41.1.16.*

## 2.2.42 LUOKKA 4.2. HELPOSTI ITSESTÄÄN SYTTYVÄT AINEET

### 2.2.42.1 *Kriteerit*

2.2.42.1.1 Luokkaan 4.2 kuuluvat:

- *Pyroforiset aineet* mukaan lukien seokset ja liuokset (nestemäiset tai kiinteät), jotka jo pieninä ainemäärinä syttyvät ilman vaikutuksesta viidessä minuutissa. Nämä ovat luokan 4.2 helposti itsestään syttyviä aineita; ja
- *Itsestään kuumenevat aineet ja esineet* mukaan lukien seokset ja liuokset, jotka kuumenevat itsestään ilman vaikutuksesta, vaikkei niihin tuoda energiaa. Nämä aineet voivat syttyä vain määrien ollessa suuria (kilogrammoja) ja pitkän ajan (tunteja, vuorokausia) kuluessa.

2.2.42.1.2 Luokan 4.2 aineet ja esineet on jaoteltu seuraavasti:

- S Helposti itsestään syttyvät aineet ilman lisävaaraa:
- S1 Orgaaniset nesteet;
  - S2 Orgaaniset kiinteät aineet;
  - S3 Epäorgaaniset nesteet;
  - S4 Epäorgaaniset kiinteät aineet;
- SW Helposti itsestään syttyvät aineet, jotka veden kanssa kosketukseen joutuessaan kehittävät palavia kaasuja;
- SO Helposti itsestään syttyvät aineet, hapettavat;
- ST Helposti itsestään syttyvät aineet, myrkylliset;
- ST1 Orgaaniset, myrkylliset nesteet;
  - ST2 Orgaaniset, myrkylliset kiinteät aineet;
  - ST3 Epäorgaaniset, myrkylliset nesteet;
  - ST4 Epäorgaaniset, myrkylliset kiinteät aineet;
- SC Helposti itsestään syttyvät aineet, syövyttävät:
- SC1 Orgaaniset, syövyttävät nesteet;
  - SC2 Orgaaniset, syövyttävät kiinteät aineet;
  - SC3 Epäorgaaniset, syövyttävät nesteet;
  - SC4 Epäorgaaniset, syövyttävät kiinteät aineet.

#### *Ominaisuudet*

2.2.42.1.3 Itsesyttymiseen johtava aineiden itsestään kuumeneminen johtuu aineen reaktiosta ilmassa olevan hapen kanssa ja siitä, että kehittynyt lämpö ei tarpeeksi nopeasti johdu ympäristöön. Itsestään syttyminen tapahtuu, kun lämmön muodostumisnopeus ylittää lämmönsiirtymisnopeuden ja itsesyttymislämpötila on saavutettu.

#### *Luokitus*

2.2.42.1.4 Luokkaan 4.2 luokitellut aineet ja esineet on lueteltu luvun 3.2 taulukossa A. Aineet ja esineet, joita ei ole luvun 3.2 taulukossa A nimeltä mainittu, voidaan luokitella luvun 2.1 säännösten mukaisesti kohdassa 2.2.42.3 mainittuihin erityisiin n.o.s.-nimikkeisiin kokemuseräisen tiedon perusteella tai käsikirjan ”Manual of Tests and Criteria” (Kokeet ja kriteerit) osan III kohdan 33.3 mukaisilla testimenetelmillä saatujen tulosten perusteella. Luokitus yleisiin luokan 4.2 n.o.s.-nimikkeisiin on tehtävä käsikirjan ”Manual of Tests and Criteria” (Kokeet ja kriteerit) osan III kohdan 33.3 mukaisilla testimenetelmillä saatujen tulosten perusteella; myös kokemuseräinen tieto on otettava huomioon, jos se johtaa tiukempaan luokitukseen.

2.2.42.1.5 Luokiteltaessa aineita ja esineitä, joita ei ole nimeltä mainittu, yhteen kohdassa 2.2.42.3 mainituista nimikkeistä käsikirjan ”Manual of Tests and Criteria” (Kokeet ja kriteerit) osan III kohdan 33.3 testimenetelmien perusteella, sovelletaan seuraavia kriteereitä:

- a) Helposti itsestään syttyvät (pyroforiset) kiinteät aineet on luokiteltava 4.2 luokkaan,

jos ne syttyvät pudotessaan 1 m korkeudelta tai viiden minuutin kuluessa pudotuksesta;

- b) Helposti itsestään syttyvät (pyroforiset) nesteet on luokiteltava 4.2 luokkaan, jos:
- (i) ne kaadettuna inertille alustalle syttyvät viiden minuutin kuluessa; tai
  - (ii) ne edellisen kohdan (i) testin ollessa negatiivinen, kaadettuna kuivalle, poimutetulle suodatinpaperille (Whatman n:o 3 suodatinpaperi) sytyttävät tai hiillyttävät suodatinpaperin viiden minuutin kuluessa;
- c) Aineet on luokiteltava 4.2 luokkaan, jos niistä otettu koekuutio, jonka sivun pituus on 10 cm, syttyy itsestään tai kuumenee yli 200 °C lämpötilaan 140 °C koelämpötilassa 24 tunnin aikana. Tämä arviointi perustuu puuhiilen itsesyttymislämpötilaan, joka on 50 °C käytettäessä 27 m<sup>3</sup>:n koekuutiota. Aineet, joiden itsesyttymislämpötila on korkeampi kuin 50 °C käytettäessä 27 m<sup>3</sup>:n koekuutiota, eivät ole luokan 4.2 aineita.

**Huom. 1.** Aineet, joita kuljetetaan tilavuudeltaan enintään 3 m<sup>3</sup> suuruissa pakkauksissa, vapautetaan luokan 4.2 säännöksistä, jos ne on testattu 120 °C lämpötilassa koekuutiolla, jonka sivun pituus on 10 cm, eikä itsestään syttymistä eikä lämpötilan kohoamista yli 180 °C lämpötilan tapahdu 24 tunnin aikana.

**Huom. 2.** Aineet, joita kuljetetaan tilavuudeltaan enintään 450 litran suuruissa pakkauksissa, vapautetaan luokan 4.2 säännöksistä, jos ne on testattu 100 °C lämpötilassa koekuutiolla, jonka sivun pituus on 10 cm, eikä itsestään syttymistä eikä lämpötilan kohoamista yli 160 °C tapahdu 24 tunnin aikana.

2.2.42.1.6 Jos luokan 4.2 aineiden vaaraominaisuudet muuttuvat luvun 3.2 taulukossa A mainituista niihin lisättyjen muiden aineiden johdosta, tällaiset seokset on luokiteltava niihin nimikkeisiin, mihin ne todellisen vaarallisuutensa perusteella kuuluvat.

**Huom.** Liuosten ja seosten (kuten valmisteet ja jätteet) luokituksen osalta ks. myös kohta 2.1.3.

2.2.42.1.7 Käsikirjan ”Manual of Tests and Criteria” (Kokeet ja kriteerit) osan III kohdan 33.3 mukaisten testimenetelmien sekä kohdan 2.2.42.1.5 kriteerien perusteella voidaan myös määrittellä, onko nimeltä mainittu aine sellainen, että se ei ole tämän luokan säännösten alainen.

*Pakkausryhmän määrittäminen*

2.2.42.1.8 Luvun 3.2 taulukossa A mainittuihin eri nimikkeisiin luokitellut aineet on luokiteltava pakkausryhmiin I, II tai III käsikirjan ”Manual of Tests and Criteria” (Kokeet ja kriteerit) osan III kohdan 33.3 mukaisten testimenetelmien perusteella seuraavien kriteerien mukaisesti:

- a) Helposti itsestään syttyvät (pyroforiset) aineet on luokiteltava pakkausryhmään I;
- b) Itsestään kuumenevat aineet ja esineet on luokiteltava pakkausryhmään II, jos niistä otettu koekuutio, jonka sivun pituus on 2,5 cm, syttyy itsestään tai kuumenee yli 200 °C lämpötilaan 140 °C koelämpötilassa 24 tunnin aikana. Aineita, joiden itsesyttymislämpötila on yli 50 °C 450 litran tilavuudella, ei luokitella pakkausryhmään II;
- c) Lievästi itsestään kuumenevat aineet on luokiteltava pakkausryhmään III, jos niistä otetussa koekuutiossa, jonka sivun pituus on 2,5 cm, ei havaita edellä kohdassa (b) esitettyjä ilmiöitä annetuissa olosuhteissa, mutta niistä otettu koekuutio, jonka sivun pituus on 10 cm, syttyy itsestään tai kuumenee yli 200 °C lämpötilaan 140 °C koelämpötilassa 24 tunnin aikana.

#### 2.2.42.2 **Aineet, joiden kuljetus on kielletty**

Seuraavien aineiden kuljetus on kielletty:

- UN 3255 tert-BUTYYLIHYPOKLORIITTI; ja
- UN 3127 itsestään kuumenevat hapettavat kiinteät aineet paitsi, jos ne täyttävät luokan I vaatimukset (ks. kohta 2.1.3.7).

## 2.2.42.3 Luettelo yleisistä ryhmänimikkeistä

Ilman lisä- vaaraa	Or- gaaniset	Neste- mäiset	S1	2845 PYROFORINEN NESTE, ORGAANINEN, N.O.S. 3183 ITSESTÄÄN KUUMENEVA NESTE, ORGAANINEN, N.O.S.
		Kiinteät	S2	1373 ELÄINPERÄISET KANKAAT tai KASVIPERÄISET KANKAAT tai SYNTEETTISET KANKAAT, N.O.S., kyllästettynä öljyllä 1373 ELÄINKUIDUT tai KASVIKUIDUT tai SYNTEETTISET KUIDUT, N.O.S., kyllästettynä öljyllä 2006 MUOVI, NITROSELLULOOSAPOHJAISET, ITSES- TÄÄN KUUMENEVAT, N.O.S. 3313 ORGAANISET PIGMENTIT, ITSESTÄÄN KUUMENEVAT 2846 PYROFORISET KIIINTEÄT AINEET, ORGAANISET, N.O.S. 3088 ITSESTÄÄN KUUMENEVA ORGAANINEN KIIINTEÄ AINE, N.O.S.
	Epäor- gaaniset	Neste- mäiset	S3	3194 PYROFORINEN NESTE, EPÄORGAANINEN, N.O.S. 3186 ITSESTÄÄN KUUMENEVA NESTE, EPÄORGAANINEN, N.O.S
		Kiinteät	S4	1383 PYROFORINEN METALLI, N.O.S. tai 1383 PYROFORINEN METALLISEOS, N.O.S. 1378 METALLIKATALYTTI, KOSTUTETTU havaittavalla ylimäärällä nestettä 2881 METALLIKATALYTTI, KUIVA 3189 ITSESTÄÄN KUUMENEVA METALLIJAUHE, N.O.S. <sup>d</sup> 3205 MAA-ALKAALIMETALLIEN ALKOHOLAATIT, N.O.S. 3200 PYROFORINEN KIIINTEÄ AINE, EPÄORGAANINEN, N.O.S. 3190 ITSESTÄÄN KUUMENEVA KIIINTEÄ AINE, EPÄORGAANINEN, N.O.S.
S				2445 LITIUMALKYYLIT 3051 ALUMIINIALKYYLIT 3052 ALUMIINIALKYYLIHALIDIT, NESTEMÄISET tai 3052 ALUMIINIALKYYLIHALIDIT, KIIINTEÄT 3053 MAGNESIUMALKYYLIT 3076 ALUMIINIALKYYLIHYDRIDIT 2003 METALLIALKYYLIT, VEDEN KANSSA REAGOIVAT, N.O.S. tai 2003 METALLIARYYLIT, VEDEN KANSSA REAGOIVAT, N.O.S. 3049 METALLIALKYYLIHALIDIT, VEDEN KANSSA REAGOIVAT, N.O.S. tai 3049 METALLIARYYLIHALIDIT, VEDEN KANSSA REAGOIVAT, N.O.S. 3050 METALLIALKYYLIHYDRIDIT, VEDEN KANSSA REAGOIVAT, N.O.S. <sup>b,c</sup> tai 3050 METALLIARYYLIHYDRIDIT, VEDEN KANSSA REAGOIVAT, N.O.S. <sup>b,c</sup> 3203 PYROFORINEN ORGANOMETALLINEN YHDISTE, VEDEN KANSSA REAGOIVA, N.O.S. nestemäinen <sup>d</sup> 3203 PYROFORINEN ORGANOMETALLINEN YHDISTE, VEDEN KANSSA REAGOIVA, N.O.S. kiinteä <sup>d</sup>
Veden kanssa reagoivat			SW	

<b>Hapettavat</b>		<b>SO</b>	3127 ITSESTÄÄN KUUMENEVA HAPETTAVA KIIITEÄ AINE, N.O.S. (kuljetus kielletty, ks. kohta 2.2.42.2)
<b>Myrkylliset</b>	<b>Or-gaaniset</b>	<b>Nestemäiset</b>	<b>ST1</b> 3184 ITSESTÄÄN KUUMENEVA NESTE, ORGAANINEN, MYRKYLLINEN, N.O.S.
		<b>Kiinteät</b>	<b>ST2</b> 3128 ITSESTÄÄN KUUMENEVA KIIITEÄ AINE, ORGAANINEN, MYRKYLLINEN, N.O.S.
	<b>Epäor-gaaniset</b>	<b>Nestemäiset</b>	<b>ST3</b> 3187 ITSESTÄÄN KUUMENEVA NESTE, EPÄORGAANINEN, MYRKYLLINEN, N.O.S.
		<b>Kiinteät</b>	<b>ST4</b> 3191 ITSESTÄÄN KUUMENEVA KIIITEÄ AINE, EPÄORGAANINEN, MYRKYLLINEN, N.O.S.
<b>Syövyttävät</b>	<b>Or-gaaniset</b>	<b>Nestemäiset</b>	<b>SC1</b> 3185 ITSESTÄÄN KUUMENEVA NESTE, SYÖVYTTÄVÄ, ORGAANINEN, N.O.S.
		<b>Kiinteät</b>	<b>SC2</b> 3126 ITSESTÄÄN KUUMENEVA KIIITEÄ ORGAANINEN AINE, SYÖVYTTÄVÄ, N.O.S.
	<b>Epäor-gaaniset</b>	<b>Nestemäiset</b>	<b>SC3</b> 3188 ITSESTÄÄN KUUMENEVA NESTE, EPÄORGAANINEN, SYÖVYTTÄVÄ, N.O.S.
		<b>Kiinteät</b>	<b>SC4</b> 3206 ALKAALIMETALLIALKOHOLAATIT, ITSESTÄÄN KUUMENEVAT, SYÖVYTTÄVÄT, N.O.S. 3192 ITSESTÄÄN KUUMENEVA KIIITEÄ AINE, EPÄORGAANINEN, SYÖVYTTÄVÄ, N.O.S.

*Alaviitteet:*

- <sup>a</sup> Metallien itsestään syttymättömässä muodossa olevat myrkyttömät pölyt ja jauheet, jotka veden kanssa kosketukseen joutuessaan kehittävät palavia kaasuja, ovat luokan 4.3 aineita.
- <sup>b</sup> Palavassa muodossa olevat metallihydrit, lukuun ottamatta nimikettä UN 2870, ovat luokan 4.1 aineita.
- <sup>c</sup> Metallihydrit, jotka veden kanssa kosketukseen joutuessaan kehittävät palavia kaasuja, ovat luokan 4.3 aineita.
- <sup>d</sup> Palavat liuokset, joissa on organometallisia yhdisteitä, ja jotka eivät ole helposti itsestään syttyviä ja jotka veden kanssa kosketukseen joutuessaan eivät kehitä palavia kaasuja, ovat luokan 3 aineita. Organometalliset yhdisteet ja niiden liuokset, jotka eivät ole helposti itsestään syttyviä, mutta jotka veden kanssa kosketukseen joutuessaan kehittävät palavia kaasuja, ovat luokan 4.3 aineita.

**2.2.43 LUOKKA 4.3. AINEET, JOTKA VEDEN KANSSA KOSKETUKSEEN JOUTU-  
ESSAAN KEHITTÄVÄT PALAVIA KAASUJA**

**2.2.43.1 Kriteerit**

2.2.43.1.1 Luokkaan 4.3 kuuluvat aineet, jotka veden kanssa reagoidessaan kehittävät palavia kaasuja, jotka voivat muodostaa ilman kanssa räjähtäviä seoksia, sekä esineet, jotka sisältävät sellaisia aineita.

2.2.43.1.2 Luokan 4.3 aineet ja esineet on jaoteltu seuraavasti:

W Aineet, jotka veden kanssa kosketukseen joutuessaan kehittävät palavia kaasuja, ilman lisävaaraa sekä esineet, jotka sisältävät näitä aineita:

W1 Nesteet;

W2 Kiinteät aineet;

W3 Esineet;

WF1 Palavat nesteet, jotka veden kanssa kosketukseen joutuessaan kehittävät palavia kaasuja;

WF2 Palavat kiinteät aineet, jotka veden kanssa kosketukseen joutuessaan kehittävät palavia kaasuja;

WS Itsestään kuumenevat kiinteät aineet, jotka veden kanssa kosketukseen joutuessaan kehittävät palavia kaasuja,;

WO Hapettavat kiinteät aineet, jotka veden kanssa kosketukseen joutuessaan kehittävät palavia kaasuja;

WT Myrkylliset aineet, jotka veden kanssa kosketukseen joutuessaan kehittävät palavia kaasuja:

WT1 Nesteet;

WT2 Kiinteät aineet;

WC Syövyttävät aineet, jotka veden kanssa kosketukseen joutuessaan kehittävät palavia kaasuja:

WC1 Nesteet;

WC2 Kiinteät aineet;

WFC Palavat syövyttävät aineet, jotka veden kanssa kosketukseen joutuessaan kehittävät palavia kaasuja.

*Ominaisuudet*

2.2.43.1.3 Veden kanssa kosketukseen joutuessaan tietyt aineet voivat kehittää palavia kaasuja, jotka voivat muodostaa ilman kanssa räjähtäviä seoksia. Tällaiset seokset syttyvät helposti tavallisesta sytytyslähteistä, kuten avoimesta liekistä, työvälineestä aiheutuvasta kipinästä tai suojaamattomasta hehkulampusta. Tällöin syntyvät räjähdysaallot ja liekit voivat aiheuttaa vaaraa ihmisille ja ympäristölle. Kohdassa 2.2.43.1.4 mainittua testimenetelmää käytetään määrittelemään, kehittääkö aineen reaktio veden kanssa vaarallisia määriä kaasuja, jotka voivat olla palavia. Tätä testimenetelmää ei saa käyttää pyroforisille aineille.

*Luokitus*

2.2.43.1.4 Luokkaan 4.3 luokitellut aineet ja esineet on lueteltu luvun 3.2 taulukossa A. Aineet ja esineet, joita ei ole luvun 3.2 taulukossa A nimeltä mainittu, on luokiteltava luvun 2.1 säännösten mukaisesti kohdassa 2.2.43.3 mainittuihin nimikkeisiin käsikirjan ”Manual of Tests and Criteria” (Kokeet ja kriteerit) osan III kohdan 33.4 mukaisella testimenetelmällä saatujen tulosten perusteella; myös kokemuseräinen tieto on otettava huomioon, jos se johtaa tiukempaan luokitukseen.

2.2.43.1.5 Luokiteltaessa aineita, joita ei ole nimeltä mainittu, yhteen kohdassa 2.2.43.3 mainituista nimikkeistä käsikirjan "Manual of Tests and Criteria" (Kokeet ja kriteerit) osan III kohdan 33.4 testimenetelmien perusteella, sovelletaan seuraavia kriteereitä:

Aine on luokiteltava 4.3 luokkaan, jos:

- kehittynyt kaasu syttyy itsestään kokeen aikana; tai
- testattava aine kehittää palavaa kaasua yli 1 litran aineen kilogrammaa kohti tunnissa.

2.2.43.1.6 Jos luokan 4.3 aineiden vaaraominaisuudet muuttuvat luvun 3.2 taulukossa A mainituista niihin lisättyjen muiden aineiden johdosta, tällaiset seokset on luokiteltava niihin nimikkeisiin, mihin ne todellisen vaarallisuutensa perusteella kuuluvat.

**Huom.** Liuosten ja seosten (kuten valmisteet ja jätteet) luokituksen osalta ks. myös kohta 2.1.3.

2.2.43.1.7 Käsikirjan "Manual of Tests and Criteria" (Kokeet ja kriteerit) osan III kohdan 33.4 mukaisten testimenetelmien sekä kohdan 2.2.43.1.5 kriteerien perusteella voidaan myös määrittellä, onko nimeltä mainittu aine sellainen, että se ei ole tämän luokan säännösten alainen.

*Pakkausryhmän määrittäminen*

2.2.43.1.8 Luvun 3.2 taulukossa A mainittuihin eri nimikkeisiin luokitellut aineet ja esineet on luokiteltava pakkausryhmiin I, II tai III käsikirjan "Manual of Tests and Criteria" (Kokeet ja kriteerit) osan III kohdan 33.4 mukaisten testimenetelmien perusteella seuraavien kriteerien mukaisesti:

- Aine on luokiteltava pakkausryhmään I, jos se reagoi kiivaasti veden kanssa huoneen lämpötilassa kehittäen kaasua, joka yleensä syttyy itsestään, tai aine reagoi herkästi veden kanssa huoneen lämpötilassa kehittäen palavaa kaasua vähintään 10 litraa aineen kilogrammaa kohti minuutissa;
- Aine on luokiteltava pakkausryhmään II, jos se reagoi herkästi veden kanssa huoneen lämpötilassa kehittäen palavaa kaasua vähintään 20 litraa aineen kilogrammaa kohti tunnissa, ja jos aine ei täytä pakkausryhmän I kriteerejä;
- Aine on luokiteltava pakkausryhmään III, jos se reagoi hitaasti veden kanssa huoneen lämpötilassa kehittäen palavaa kaasua vähintään 1 litran aineen kilogrammaa kohti tunnissa, ja jos aine ei täytä pakkausryhmän I tai II kriteerejä.

#### 2.2.43.2 Aineet, joiden kuljetus on kielletty

Veden kanssa reagoivien helposti syttyvien kiinteiden aineiden, joiden YK-numero on 3132, veden kanssa reagoivien hapettavien kiinteiden aineiden, joiden YK-numero on 3133, ja veden kanssa reagoivien itsestään kuumenevien kiinteiden aineiden, joiden YK-numero on 3135, kuljetus on kielletty paitsi, jos ne täyttävät luokan 1 vaatimukset (ks. myös kohta 2.1.3.7).

#### 2.2.43.3 Luettelo yleisistä ryhmänimikkeistä

<b>Ilman lisä- vaaraa</b>	<b>Nestemäiset</b>	<b>W1</b>	1391 ALKAALIMETALLIDISPERSIO tai 1391 MAA-ALKAALIMETALLIDISPERSIO 1421 ALKAALIMETALLISEOS, NESTEMÄINEN, N.O.S. 3148 VEDEN KANSSA REAGOIVA NESTE, N.O.S.
	<b>Kiinteät</b>	<b>W2<sup>a</sup></b>	1389 ALKAALIMETALLIAMALGAAMA 1390 ALKAALIMETALLIAMIDIT 1392 MAA-ALKAALIMETALLIAMALGAAMA 1393 MAA-ALKAALIMETALLIN SEOS, N.O.S. 1409 METALLIHYDRIDIT, VEDEN KANSSA REAGOIVAT, N.O.S. 3170 ALUMIININ SULATUKSEN SIVUTUOTE tai 3170 ALUMIININ UDELLEEN SULATUKSEN SIVUTUOTE 3208 METALLI, VEDEN KANSSA REAGOIVA, N.O.S. 2813 VEDEN KANSSA REAGOIVA KIINTEÄ AINE, N.O.S.
<b>W</b>			

	<b>Esineet</b>	<b>W3</b>	3292 AKUT, NATRIUMIA SISÄLTÄVÄT tai 3292 KENNOT, NATRIUMIA SISÄLTÄVÄT
<b>Palavat nesteet</b>		<b>WF1<sup>b</sup></b>	3207 ORGANOMETALLINEN YHDISTE, VEDEN KANSSA REAGOIVA, PALAVA, N.O.S. tai 3207 ORGANOMETALLISEN YHDISTEEN LIUOS, VEDEN KANSSA REAGOIVA, PALAVA N.O.S. tai 3207 ORGANOMETALLISEN YHDISTEEN DISPERSIO, VEDEN KANSSA REAGOIVA, PALAVA, N.O.S.
<b>Palavat, kiinteät</b>		<b>WF2</b>	3132 VEDEN KANSSA REAGOIVA PALAVA KIINTEÄ AINE, N.O.S., (kuljetus kielletty, ks. kohta 2.2.43.2)
<b>Itsestään kuumenevat, kiinteät</b>		<b>WS<sup>c</sup></b>	3209 METALLI, VEDEN KANSSA REAGOIVA, ITSESTÄÄN KUUMENEVA N.O.S. 3135 VEDEN KANSSA REAGOIVA ITSESTÄÄN KUUMENEVA KIINTEÄ AINE, N.O.S., (kuljetus kielletty, ks. kohta 2.2.43.2)
<b>Hapettavat, kiinteät</b>		<b>WO</b>	3133 VEDEN KANSSA REAGOIVA HAPETTAVA KIINTEÄ AINE, N.O.S., (kuljetus kielletty, ks. kohta 2.2.43.2)
<b>Myrkylliset</b>	<b>Nestemäiset</b>	<b>WT1</b>	3130 VEDEN KANSSA REAGOIVA NESTEMÄINEN AINE, MYRKYLLINEN, N.O.S.
<b>WT</b>	<b>Kiinteät</b>	<b>WT2</b>	3134 VEDEN KANSSA REAGOIVA KIINTEÄ AINE, MYRKYLLINEN, N.O.S.
<b>Syövyttävät</b>	<b>Nestemäiset</b>	<b>WC1</b>	3129 VEDEN KANSSA REAGOIVA NESTEMÄINEN AINE, SYÖVYTTÄVÄ, N.O.S.
<b>WC</b>	<b>Kiinteät</b>	<b>WC2</b>	3131 VEDEN KANSSA REAGOIVA KIINTEÄ AINE, SYÖVYTTÄVÄ, N.O.S.
<b>Palavat, syövyttävät</b>		<b>WFC<sup>d</sup></b>	2988 KLOORISILAANIT, VEDEN KANSSA REAGOIVAT, PALAVAT, SYÖVYTTÄVÄT, N.O.S. (Muita yleisiä ryhmänimikkeitä ei ole, tarvittaessa luokitus yleiseen ryhmänimikkeeseen ja luokituskoodiin määräävän vaaraominaisuuden perusteella kohdan 2.1.3.9 taulukon mukaisesti)

## Alaviitteet:

<sup>a</sup> Metallit ja metalliseokset, jotka veden kanssa kosketukseen joutuessaan eivät kehitä palavia kaasuja eivätkä ole pyroforisia tai itsestään kuumenevia, mutta jotka syttyvät helposti, ovat luokan 4.1 aineita. Maa-alkaalimetallit ja maa-alkaalimetallien seokset pyroforisessa muodossa ovat luokan 4.2 aineita. Pyroforiset metallipölyt ja -jauheet ovat luokan 4.2 aineita. Pyroforiset metallit ja metalliseokset ovat luokan 4.2 aineita. Fosforin yhdisteet raskasmetallien kuten raudan, kuparin jne. kanssa eivät ole näiden säännösten alaisia.

<sup>b</sup> Palavat luokset, joissa on organometallisia yhdisteitä sellaisissa pitoisuuksissa, että ne joutuessaan kosketukseen veden kanssa eivät kehitä vaarallisia määriä palavia kaasuja eivätkä syty itsestään, ovat luokan 3 aineita. Organometalliset yhdisteet ja niiden luokset, jotka ovat helposti itsestään syttyviä, ovat luokan 4.2 aineita.

<sup>c</sup> Pyroforiset metallit ja metalliseokset ovat luokan 4.2 aineita.

<sup>d</sup> Kloorisilaanit, joiden leimahduspiste on alle 23 °C, ja jotka veden kanssa kosketukseen joutuessaan eivät kehitä palavia kaasuja, ovat luokan 3 aineita. Kloorisilaanit, joiden leimahduspiste on vähintään 23 °C, ja jotka veden kanssa kosketukseen joutuessaan eivät kehitä palavia kaasuja, ovat luokan 8 aineita.



## 2.2.51 LUOKKA 5.1. SYTYTTÄVÄSTI VAIKUTTAVAT (HAPETTAVAT) AINEET

### 2.2.51.1 Kriteerit

2.2.51.1.1 Luokkaan 5.1 kuuluvat aineet, jotka siitä huolimatta, etteivät itse välttämättä ole palavia, voivat yleensä niistä vapautuvasta hapesta johtuen aiheuttaa tai edistää muiden materiaalien palamista. Tähän luokkaan kuuluvat myös näitä aineita sisältävät esineet.

2.2.51.1.2 Luokan 5.1 aineet ja esineet, jotka sisältävät tämän luokan aineita, on jaoteltu seuraavasti:

- O Hapettavat aineet ilman lisävaaraa sekä esineet, jotka sisältävät näitä aineita:
  - O1 Nesteet;
  - O2 Kiinteät aineet;
  - O3 Esineet;
- OF Hapettavat kiinteät aineet, palavat;
- OS Hapettavat kiinteät aineet, itsestään kuumenevat;
- OW Hapettavat kiinteät aineet, jotka veden kanssa kosketukseen joutuessaan kehittävät palavia kaasuja;
- OT Hapettavat aineet, myrkylliset;
  - OT1 Nesteet;
  - OT2 Kiinteät aineet;
- OC Hapettavat aineet, syövyttävät:
  - OC1 Nesteet;
  - OC2 Kiinteät aineet;
- OTC Hapettavat aineet, myrkylliset, syövyttävät.

2.2.51.1.3 Luokkaan 5.1 luokitellut aineet ja esineet on lueteltu luvun 3.2 taulukossa A. Aineet ja esineet, joita ei ole luvun 3.2 taulukossa A nimeltä mainittu, voidaan luokitella kohdassa 2.2.51.3 mainittuihin nimikkeisiin luvun 2.1 säännösten mukaisesti kohtien 2.2.51.1.6 – 2.2.51.1.9 sekä käsikirjan ”Manual of Tests and Criteria” (Kokeet ja kriteerit) osan III kohdan 34.4 testimenetelmien ja kriteerien perusteella. Jos testitulokset ja kokemusperäinen tieto aineesta ovat ristiriidassa keskenään, on luokitus tehtävä kokemusperäisen tiedon perusteella.

2.2.51.1.4 Jos luokan 5.1 aineiden vaaraominaisuudet muuttuvat luvun 3.2 taulukossa A mainituista niihin lisättyjen muiden aineiden johdosta, tällaiset seokset tai liuokset on luokiteltava niihin nimikkeisiin, mihin ne todellisen vaarallisuutensa perusteella kuuluvat.

**Huom.** Liuosten ja seosten (kuten valmisteet ja jätteet) luokituksen osalta ks. myös kohta 2.1.3.

2.2.51.1.5 Kohtien 2.2.51.1.6 – 2.2.51.1.9 kriteerien sekä käsikirjan ”Manual of Tests and Criteria” (Kokeet ja kriteerit) osan III kohdan 34.4 mukaisten testimenetelmien perusteella voidaan myös määrittellä, onko luvun 3.2 taulukossa A nimeltä mainittu aine sellainen, että se ei ole tämän luokan säännösten alainen.

#### **Hapettavat kiinteät aineet**

##### *Luokitus*

2.2.51.1.6 Luokiteltaessa hapettavia kiinteitä aineita, joita ei ole luvun 3.2 taulukossa A nimeltä mainittu, yhteen kohdassa 2.2.51.3 mainituista nimikkeistä käsikirjan ”Manual of Tests and Criteria” (Kokeet ja kriteerit) osan III kohdan 34.4.1 testimenetelmien perusteella, sovelletaan seuraavia kriteereitä:

Kiinteä aine on luokiteltava luokkaan 5.1, jos se testattaessa näytteen ja selluloosan seosta seossuhteessa 4:1 tai 1:1 (massasuhde) syttyy tai palaa tai sen keskimääräinen palamisaika on yhtä suuri tai lyhyempi kuin kaliumbromaaatin ja selluloosan seoksen, jonka seossuhde on 3:7 (massasuhde).

*Pakkausryhmän määrittäminen*

2.2.51.1.7 Luvun 3.2 taulukossa A mainittuihin eri nimikkeisiin luokitellut hapettavat kiinteät aineet on luokiteltava pakkausryhmiin I, II tai III käsikirjan ”Manual of Tests and Criteria” (Kokeet ja kriteerit) osan III kohdan 34.4.1 mukaisten testimenetelmien perusteella seuraavien kriteerien mukaisesti:

- a) Aine on luokiteltava pakkausryhmään I, jos sen keskimääräinen palamisaika testattaessa näytteen ja selluloosan seosta seossuhteessa 4:1 tai 1:1 (massasuhde) on lyhyempi kuin kaliumbromaaatin ja selluloosan seoksen, jonka seossuhde on 3:2 (massasuhde);
- b) Aine on luokiteltava pakkausryhmään II, jos sen keskimääräinen palamisaika testattaessa näytteen ja selluloosan seosta seossuhteessa 4:1 tai 1:1 (massasuhde) on yhtä suuri tai lyhyempi kuin kaliumbromaaatin ja selluloosan seoksen, jonka seossuhde on 2:3 (massasuhde); ja kun pakkausryhmän I kriteerit eivät täyty;
- c) Aine on luokiteltava pakkausryhmään III, jos sen keskimääräinen palamisaika testattaessa näytteen ja selluloosan seosta seossuhteessa 4:1 tai 1:1 (massasuhde) on yhtä suuri tai lyhyempi kuin kaliumbromaaatin ja selluloosan seoksen, jonka seossuhde on 3:7 (massasuhde); ja kun pakkausryhmien I ja II kriteerit eivät täyty.

**Hapettavat nestemäiset aineet***Luokitus*

2.2.51.1.8 Luokiteltaessa hapettavia nestemäisiä aineita, joita ei ole luvun 3.2 taulukossa A nimeltä mainittu, yhteen kohdassa 2.2.51.3 mainituista nimikkeistä käsikirjan "Manual of Tests and Criteria" (Kokeet ja kriteerit) osan III alakappaleen 34.4.2 testimenetelmien perusteella, sovelletaan seuraavia kriteereitä:

Nestemäinen aine on luokiteltava luokkaan 5.1, jos se testattaessa ainetta ja selluloosaa seossuhteessa 1:1 (massasuhde) aiheuttaa vähintään 2070 kPa (ylipaine) paineennousun ja keskimääräinen paineennousuaika on yhtä suuri tai lyhyempi kuin 65 % typpihapon vesiliuoksen ja selluloosan seoksen, jonka seossuhde on 1:1 (massasuhde).

*Pakkausryhmän määrittäminen*

2.2.51.1.9 Luvun 3.2 taulukossa A mainittuihin eri nimikkeisiin luokitellut hapettavat nestemäiset aineet on luokiteltava pakkausryhmiin I, II tai III käsikirjan ”Manual of Tests and Criteria” (Kokeet ja kriteerit) osan III kohdan 34.4.2 mukaisten testimenetelmien perusteella seuraavien kriteerien mukaisesti:

- a) Aine on luokiteltava pakkausryhmään I, jos testattaessa ainetta ja selluloosaa seossuhteessa 1:1 (massasuhde) se syttyy itsestään; tai jos aineen ja selluloosan seoksen, jonka seossuhde on 1:1 (massasuhde), keskimääräinen paineennousuaika on lyhyempi kuin 50 % perkloorihapon ja selluloosan seoksen, jonka seossuhde on 1:1 (massasuhde);
- b) Aine on luokiteltava pakkausryhmään II, jos testattaessa ainetta ja selluloosaa seossuhteessa 1:1 (massasuhde) keskimääräinen paineennousuaika on lyhyempi tai yhtä suuri kuin 40 % natriumklooraatin vesiliuoksen ja selluloosan seoksen, jonka seossuhde on 1:1 (massasuhde); ja pakkausryhmän I kriteerit eivät täyty;
- c) Aine on luokiteltava pakkausryhmään III, jos testattaessa ainetta ja selluloosaa seossuhteessa 1:1 (massasuhde) keskimääräinen paineennousuaika on lyhyempi tai yhtä suuri kuin 65 % typpihapon vesiliuoksen ja selluloosan seoksen, jonka seossuhde on 1:1 (massasuhde); ja pakkausryhmien I ja II kriteerit eivät täyty.

**2.2.51.2 Aineet, joiden kuljetus on kielletty**

2.2.51.2.1 Luokan 5.1 kemiallisesti epästabiilien aineiden kuljetus on sallittu vain, jos tarvittavat toimenpiteet kuljetuksen aikana tapahtuvien vaarallisten hajoamis- tai polymeroitumis-

reaktioiden estämiseksi on suoritettu. Tällöin on erityisesti varmistuttava siitä, etteivät kuljetusastiat ja –säiliöt sisällä näitä reaktioita edistäviä aineita.

#### 2.2.51.2.2 Seuraavien aineiden ja seosten kuljetus on kielletty:

- UN 3100 itsestään kuumenevat hapettavat kiinteät aineet, UN 3121 veden kanssa reagoivat hapettavat kiinteät aineet ja UN 3137 helposti syttyvät hapettavat kiinteät aineet paitsi, jos ne täyttävät luokan 1 vaatimukset (ks. myös kohta 2.1.3.7);
- stabiloimaton vetyperoksidi tai yli 60 % vetyperoksidia sisältävä stabiloimaton vetyperoksidin vesiliuos;
- palavia epäpuhtauksia sisältävä tetranitrometaani;
- yli 72 massa-% happoa sisältävät perkloorihapon liuokset tai muita nestemäisiä aineita kuin vettä sisältävät perkloorihapposeokset;
- yli 10 % kloorihappoa sisältävät kloorihapon liuokset tai muita nestemäisiä aineita kuin vettä sisältävät kloorihapposeokset;
- halogenoidut fluoriyhdisteet, lukuun ottamatta luokkaan 5.1 kuuluvia: UN 1745 BROMIPENTAFLUORIDI; UN 1746 BROMITRIFLUORIDI; UN 2495 JODIPENTAFLUORIDI; sekä luokkaan 2 kuuluvia: UN 1749 KLOORITRIFLUORIDI ja UN 2548 KLOORIPENTAFLUORIDI;
- ammoniumkloriitti, sen vesiliuokset sekä kloriitin ja ammoniumsuolan seokset;
- ammoniumkloriitti, sen vesiliuokset sekä kloriitin ja ammoniumsuolan seokset;
- hypokloriitin ja ammoniumsuolan seokset;
- ammoniumbromaatti, sen vesiliuokset sekä bromiinin ja ammoniumsuolan seokset;
- ammoniumpermanganaatti, sen vesiliuokset sekä permanganaatin ja ammoniumsuolan seokset;
- yli 0,2 % palavia aineita (mukaan lukien orgaaniset aineet hiileksi laskettuna) sisältävä ammoniumnitraatti, ellei se ole ainesosana luokan 1 aineessa tai esineessä;
- lannoitteet, joiden ammoniumnitraattipitoisuus (määritettäessä ammoniumnitraattipitoisuutta on kaikki nitraatti-ionit, joita seoksessa vastaa ekvivalentti molekyylimäärä ammoniumioneja, laskettava ammoniumnitraatiksi) tai palavien aineiden pitoisuus ylittää YK-numeroihin 2067 – 2070 kuuluvilla AMMONIUMNITRAATTILANNOITTEILLE määritellyt arvot, paitsi, jos ne täyttävät luokan 1 vaatimukset;
- ammoniumnitraattilannoitteet, jotka on luokiteltu yleiseen ryhmänimikkeeseen UN 2072 AMMONIUMNITRAATTILANNOITTEET, N.O.S.;
- ammoniumnitraatti, sen vesiliuokset sekä epäorgaanisen nitriitin ja ammoniumsuolan seokset;
- kaliumnitraatin, natriumnitriitin ja ammoniumsuolan seokset.

## 2.2.51.3 Luettelo yleisistä ryhmänimikkeistä

Ilman lisävaaraa	Nestemäiset	O1	3210	KLORAATIT, EPÄORGAANISET, VESILIUOKSINA, N.O.S.
			3211	PERKLORAATIT, EPÄORGAANISET, VESILIUOKSINA, N.O.S.
O	Kiinteät	O2	3213	BROMAATIT, EPÄORGAANISET, VESILIUOKSINA, N.O.S.
			3214	PERMANGANAATIT, EPÄORGAANISET, VESILIUOKSINA, N.O.S.
			3216	PERSULFAATIT, EPÄORGAANISET, VESILIUOKSINA, N.O.S.
			3218	NITRAATIT, EPÄORGAANISET, VESILIUOKSINA, N.O.S.
			3219	NITRIITIT, EPÄORGAANISET, VESILIUOKSINA, N.O.S.
			3139	HAPETTAVA NESTE, N.O.S.
			1450	BROMAATIT, EPÄORGAANISET, N.O.S.
			1461	KLORAATIT, EPÄORGAANISET, N.O.S.
			1462	KLORIIITIT, EPÄORGAANISET, N.O.S.
			1477	NITRAATIT, EPÄORGAANISET, N.O.S.
O	Kiinteät	O2	1481	PERKLORAATIT, EPÄORGAANISET, N.O.S.
			1482	PERMANGANAATIT, EPÄORGAANISET, N.O.S.
			1483	PEROKSIDIT, EPÄORGAANISET, N.O.S.
			2072	AMMONIUMNITRAATTILANNOITTEET, N.O.S. <i>Huom. Kuljetus kielletty. Ks. kuitenkin UN 2067, 2068, 2069 ja 2070.</i>
			2627	NITRIITIT, EPÄORGAANISET, N.O.S.
			3212	HYPOKLORIIITIT, EPÄORGAANISET, N.O.S.
			3215	PERSULFAATIT, EPÄORGAANISET, N.O.S.
			1479	HAPETTAVA KIIINTEÄ AINE, N.O.S.
Palavat, kiinteät	Esineet	O3	3356	HAPENKEHITIN, KEMIALLINEN
			3137	HAPETTAVA KIIINTEÄ AINE, PALAVA, N.O.S., (kuljetus kielletty, ks. kohta 2.2.51.2)
Itsestään kuumenevat, kiinteät		OS	3100	HAPETTAVA KIIINTEÄ AINE, ITSESTÄÄN KUUMENEVA, N.O.S., (kuljetus kielletty, ks. kohta 2.2.51.2)
			3121	HAPETTAVA KIIINTEÄ AINE, VEDEN KANSSA REAGOIVA, N.O.S., (kuljetus kielletty, ks. kohta 2.2.51.2)
Veden kanssa reagoivat, kiinteät		OW	3121	HAPETTAVA KIIINTEÄ AINE, VEDEN KANSSA REAGOIVA, N.O.S., (kuljetus kielletty, ks. kohta 2.2.51.2)
			3099	HAPETTAVA NESTE, MYRKYLLINEN, N.O.S.
Myrkylliset	Nestemäiset	OT1	3099	HAPETTAVA NESTE, MYRKYLLINEN, N.O.S.
			3087	HAPETTAVA KIIINTEÄ AINE, MYRKYLLINEN, N.O.S.
OT	Kiinteät	OT2	3087	HAPETTAVA KIIINTEÄ AINE, MYRKYLLINEN, N.O.S.
			3098	HAPETTAVA NESTE, SYÖVYTTÄVÄ, N.O.S.
Syövyttävät	Nestemäiset	OC1	3098	HAPETTAVA NESTE, SYÖVYTTÄVÄ, N.O.S.
			3085	HAPETTAVA KIIINTEÄ AINE, SYÖVYTTÄVÄ, N.O.S.
OC	Kiinteät	OC2	3085	HAPETTAVA KIIINTEÄ AINE, SYÖVYTTÄVÄ, N.O.S.
			OTC	(Yleisiä ryhmänimikkeitä ei ole, tarvittaessa luokitus yleiseen ryhmänimikkeeseen ja luokituskoodiin määrävän vaaraominaisuuden perusteella kohdan 2.1.3.9 taulukon mukaisesti)

## 2.2.52 LUOKKA 5.2. ORGAANISET PEROKSIDIT

### 2.2.52.1 Kriteerit

2.2.52.1.1 Luokkaan 5.2 kuuluvat orgaaniset peroksidit ja orgaaniset peroksidivalmisteet.

2.2.52.1.2 Luokan 5.2 aineet on jaoteltu seuraavasti:

- P1 Orgaaniset peroksidit, jotka eivät vaadi lämpötilavalvontaa;
- P2 Orgaaniset peroksidit, lämpötilavalvottavat (kuljetus rautateillä kielletty).

#### Määritelmä

2.2.52.1.3 *Orgaaniset peroksidit* ovat orgaanisia aineita, jotka sisältävät bivalentin -O-O- rakenteen ja joita voidaan pitää vetyperoksidin johdannaisina, joissa toinen tai molemmat vetyatomit on korvattu orgaanisilla radikaaleilla.

#### Ominaisuudet

2.2.52.1.4 Orgaaniset peroksidit ovat normaaleissa tai kohotetuissa lämpötiloissa alttiita eksotermiselle hajoamiselle. Hajoaminen voi alkaa lämmön, hankauksen tai iskun vaikutuksesta taikka peroksidien joutumisesta kosketukseen epäpuhtauksien (esim. happojen, raskasmetalliyhdisteiden, amiinien) kanssa. Hajoamisnopeus kasvaa lämpötilan noustessa ja vaihtelee orgaanisen peroksidin eri valmisteilla. Hajoaminen voi aiheuttaa haitallisten tai palavien kaasujen tai höyryjen kehittymistä. Eräät orgaaniset peroksidit voivat hajota räjähdysmäisesti, erityisesti rajoitetussa tilassa. Tätä ominaisuutta voidaan muuttaa lisäämällä laimenninta tai käyttämällä sopivia pakkauksia. Monet orgaaniset peroksidit palavat kiihvaasti. Orgaanisten peroksidien joutumista silmiin on vältettävä. Eräät orgaaniset peroksidit voivat jo lyhyellä altistusajalla aiheuttaa vakavia vaurioita silmän sarveiskalvolle tai syövyttää ihoa.

**Huom.** *Orgaanisten peroksidien palavuuden määrittäminen on käsitelty käsikirjan "Manual of Tests and Criteria" (Kokeet ja kriteerit) osan III kohdassa 32.4. Koska orgaaniset peroksidit voivat reagoida voimakkaasti kuumennettaessa, on suositeltavaa määrittää niiden leimahduspiste käyttäen pientä näytemäärää, kuten standardissa ISO 3679:1983 on kuvattu.*

#### Luokitus

2.2.52.1.5 Orgaaniset peroksidit ja orgaaniset peroksidivalmisteet eivät ole luokan 5.2 aineita, jos ne:

- a) sisältävät enintään 1,0 % orgaanisesta peroksidista peräisin olevaa aktiivista happea ja enintään 1,0 % vetyperoksidia;
- b) sisältävät enintään 0,5 % orgaanisesta peroksidista peräisin olevaa aktiivista happea ja yli 1,0 %, mutta enintään 7,0 % vetyperoksidia.

**Huom.** *Orgaanisen peroksidivalmisteen aktiivisen hapen määrä (%) saadaan kaavasta:*

$$16 \times \sum (n_i \times c_i / m_i),$$

jossa:  $n_i$  = peroksidiryhmien lukumäärä orgaanista peroksidimolekyylissä i kohti;

$c_i$  = orgaanisen peroksidin i pitoisuus (massaprosenttina); ja

$m_i$  = orgaanisen peroksidin i molekyylimassa.

2.2.52.1.6 Orgaaniset peroksidit jaetaan seitsemään tyyppiin niiden aiheuttaman vaaran perusteella. Orgaanisia peroksidityyppejä on tyypistä A, jonka kuljetus on kielletty pakkauksessa, jossa se on testattu, tyyppiin G, joka ei ole luokan 5.2 säännösten alainen. Luokitus tyyppihin B - F riippuu suoraan kuljetettavaksi sallitusta aineen enimmäismäärästä pakkauksessa. Luokitusperusteet aineille, joita ei ole mainittu kohdassa 2.2.52.4, ovat käsikirjan "Manual of Tests and Criteria" (Kokeet ja kriteerit) osassa II.

2.2.52.1.7 Valmiiksi luokitellut sekä soveltuviin ryhmänimikkeisiin luokitellut orgaaniset peroksidit ja orgaaniset peroksidivalmisteet on lueteltu kohdassa 2.2.52.4. Tässä luettelossa on mainittu myös jokaisen aineen YK-numero ja pakkaustapa.

Ryhmänimikkeet määrittelevät:

- orgaanisen peroksidin tyyppiin (B - F), ks. kohta 2.2.52.1.6; ja
- fysikaalisen tilan (nestemäinen/kiinteä).

Näiden valmisteiden seokset voidaan luokitella orgaanisen peroksidin siihen tyyppiin, johon seoksen vaarallisin komponentti kuuluu, ja kuljettaa tämän tyyppiin ehdoilla. Kuitenkin, koska kaksi stabiilia komponenttia voi muodostaa termisesti vähemmän stabiilin seoksen, seoksen itsekkiihtyvä hajoamislämpötila (SADT)<sup>2</sup> on määritettävä.

- 2.2.52.1.8 Orgaanisten peroksidien tai orgaanisten peroksidivalmisteiden tai -seosten, joita ei ole kohdassa 2.2.52.4 nimeltä mainittu, luokituksen ja yleisen ryhmänimikkeen määrää turvatekniikan keskus tai muu RID/ADR-maan toimivaltainen viranomaislainen. Hyväksymistodistuksen on sisällettävä aineen luokitustiedot ja sovellettavat kuljetusehdot.

**Huom.** *Kansainvälisissä RID-kuljetuksissa aineiden luokituksen suorittaa ja kuljetusehdot antaa alkuperämaan toimivaltainen viranomaislainen. Jos alkuperämaa ei ole liittynyt COTIF-sopimukseen, sen COTIF-maan, johon tavaramääräys ensimmäiseksi saapuu, on varmennettava luokitus ja kuljetusehdot.*

- 2.2.52.1.9 Näytteet orgaanisista peroksidiesta tai orgaanisista peroksidivalmisteista, joita ei ole kohdassa 2.2.52.4 nimeltä mainittu ja joille ei ole saatavilla täydellistä testitulosten sarjaa ja joita kuljetetaan lisätestejä tai arviointeja varten, on luokiteltava orgaanisten peroksidien tyyppiin C soveltuvaan nimikkeeseen edellyttäen, että seuraavat ehdot on täytetty:
- saatavilla olevien tietojen perusteella näyte ei ole vaarallisempi kuin tyyppiin B orgaaninen peroksidi;
  - näyte on pakattu pakkaustapaa OP2 käyttäen ja määrä vaunua kohden on enintään 10 kg.

Lämpötilavalvontaa edellyttävien näytteiden kuljetus on rautateillä kielletty.

*Orgaanisten peroksidien flegmatointi*

- 2.2.52.1.10 Kuljetusturvallisuuden varmistamiseksi orgaaniset peroksidit flegmatoidaan usein orgaanisilla nestemäisillä tai kiinteillä aineilla, epäorgaanisilla kiinteillä aineilla tai vedellä. Jos aineen prosenttiosuus on annettu, tarkoitetaan sillä massaprosenttia pyörästettyä lähimpään kokonaislukuun. Flegmatoinnin on oltava sellainen, ettei orgaaninen peroksidi voi pakkauksen vuotaessakaan väkevöityä vaarallisessa määrin.

- 2.2.52.1.11 Jos yksittäiselle orgaaniselle peroksidivalmisteelle ei ole toisin ilmoitettu, sovelletaan flegmatoimiseen käytettäviin laimentimiin seuraavia määritelmiä:
- Tyyppiin A laimentimet ovat orgaanisia nesteitä, jotka ovat yhteensopivia orgaanisen peroksidin kanssa ja joiden kiehumispiste on vähintään 150 °C. Tyyppiin A laimentimia saa käyttää kaikkien orgaanisten peroksidien flegmatoimiseen;
  - Tyyppiin B laimentimet ovat orgaanisia nesteitä, jotka ovat yhteensopivia orgaanisen peroksidin kanssa ja joiden kiehumispiste on alle 150 °C mutta vähintään 60 °C ja leimahduspiste vähintään 5 °C.

Tyyppiin B laimentimia saa käyttää kaikkien orgaanisten peroksidien flegmatoimiseen edellyttäen, että nesteen kiehumispiste on vähintään 60 °C suurempi kuin SADT-arvo 50 kg:n kollille.

- 2.2.52.1.12 Muita kuin tyyppien A tai B laimentimia saa lisätä kohdassa 2.2.52.4 lueteltuihin orgaanisiin peroksidivalmisteisiin edellyttäen, että ne ovat yhteensopivia näiden kanssa. Kuitenkin vaihdettaessa tyyppiin A tai B laimennin kokonaan tai osittain muuhun erilaiset ominaisuudet omaavaan laimentimeen on orgaaninen peroksidivalmiste luokiteltava uudelleen tavanomaisen luokalle 5.2 hyväksytyn menetelmän mukaisesti.

<sup>2</sup> *Self-Accelerating Decomposition Temperature (SADT)*

2.2.52.1.13 Vettä saa käyttää flegmatoimiseen vain kohdassa 2.2.52.4 luetelluille orgaanisille peroksideille tai jos kohdan 2.2.52.1.8 mukaisessa turvatekniikan keskuksen tai muun RID-määräyksissä tarkoitetun toimivaltaisen viranomaisen antamassa todistuksessa orgaanisen peroksidin kohdalla on merkintä "vedessä" tai "pysyvä vesidispersio". Orgaaniset peroksidinäytteet tai orgaaniset peroksidivalmisteet, joita ei ole nimeltä mainittu kohdassa 2.2.52.4, saavat myös olla vedellä flegmatoituja edellyttäen, että kohdan 2.2.52.1.9 vaatimukset on täytetty.

2.2.52.1.14 Orgaanisia ja epäorgaanisia kiinteitä aineita saa käyttää orgaanisten peroksidien flegmatoimiseen edellyttäen, että ne ovat yhteensopivia niiden kanssa. Yhteensopivia nesteitä tai kiinteitä aineita ovat sellaiset aineet, joilla ei ole haitallista vaikutusta orgaanisen peroksidivalmisteen lämpöstabiilisuuteen eikä niiden aiheuttamaan vaaran laatuun.

2.2.52.1.15 -

2.2.52.1.18 (Varattu)

### 2.2.52.2 *Aineet, joiden kuljetus on kielletty*

Seuraavien orgaanisten peroksidien kuljetus on kielletty luokan 5.2 aineina:

- Tyypin A orgaaniset peroksidit [ks. käsikirjan "Manual of Tests and Criteria" (Kokeet ja kriteerit) osa II kohta 20.4.3 a)].

Seuraavien lämpötilavalvontaa edellyttävien tyypin orgaanisten peroksidien kuljetus rautatiellä on kielletty:

- Tyypin B ja C orgaaniset peroksidit, joiden SADT-arvo on enintään 50 °C:
  - UN 3111 ORGAANINEN PEROKSIDI TYYPPI B, NESTEMÄINEN, LÄMPÖTILAVALTUUS;
  - UN 3112 ORGAANINEN PEROKSIDI TYYPPI B, KIINTEÄ, LÄMPÖTILAVALTUUS;
  - UN 3113 ORGAANINEN PEROKSIDI TYYPPI C, NESTEMÄINEN, LÄMPÖTILAVALTUUS;
  - UN 3114 ORGAANINEN PEROKSIDI TYYPPI C, KIINTEÄ, LÄMPÖTILAVALTUUS;
- Tyypin D orgaaniset peroksidit, jotka reagoivat kuumentamiseen rajoitetussa tilassa selvästi SADT-arvon ollessa enintään 50 °C tai jotka reagoivat kuumentamiseen rajoitetussa tilassa heikosti tai ei ollenkaan SADT-arvon ollessa enintään 45 °C:
  - UN 3115 ORGAANINEN PEROKSIDI TYYPPI D, NESTEMÄINEN, LÄMPÖTILAVALTUUS;
  - UN 3116 ORGAANINEN PEROKSIDI TYYPPI D, KIINTEÄ, LÄMPÖTILAVALTUUS;
- Tyypin E ja F orgaaniset peroksidit, joiden SADT-arvo on enintään 45 °C:
  - UN 3117 ORGAANINEN PEROKSIDI TYYPPI E, NESTEMÄINEN, LÄMPÖTILAVALTUUS;
  - UN 3118 ORGAANINEN PEROKSIDI TYYPPI E, KIINTEÄ, LÄMPÖTILAVALTUUS;
  - UN 3119 ORGAANINEN PEROKSIDI TYYPPI F, NESTEMÄINEN, LÄMPÖTILAVALTUUS;
  - UN 3120 ORGAANINEN PEROKSIDI TYYPPI F, KIINTEÄ, LÄMPÖTILAVALTUUS.

2.2.52.3 Luettelo yleisistä ryhmänimikkeistä

<p><b>Eivät vaadi lämpötila-valvontaa</b></p>	<p><b>P1</b></p>	<p>ORGAANINEN PEROKSIDI TYYPPI A, NESTEMÄINEN Kuljetus kielletty, ks. kohta 2.2.52.2</p> <p>ORGAANINEN PEROKSIDI TYYPPI A, KIIINTEÄ Kuljetus kielletty, ks. kohta 2.2.52.2</p> <p>3101 ORGAANINEN PEROKSIDI TYYPPI B, NESTEMÄINEN</p> <p>3102 ORGAANINEN PEROKSIDI TYYPPI B, KIIINTEÄ</p> <p>3103 ORGAANINEN PEROKSIDI TYYPPI C, NESTEMÄINEN</p> <p>3104 ORGAANINEN PEROKSIDI TYYPPI C, KIIINTEÄ</p> <p>3105 ORGAANINEN PEROKSIDI TYYPPI D, NESTEMÄINEN</p> <p>3106 ORGAANINEN PEROKSIDI TYYPPI D, KIIINTEÄ</p> <p>3107 ORGAANINEN PEROKSIDI TYYPPI E, NESTEMÄINEN</p> <p>3108 ORGAANINEN PEROKSIDI TYYPPI E, KIIINTEÄ</p> <p>3109 ORGAANINEN PEROKSIDI TYYPPI F, NESTEMÄINEN</p> <p>3110 ORGAANINEN PEROKSIDI TYYPPI F, KIIINTEÄ</p> <p>ORGAANINEN PEROKSIDI TYYPPI G, NESTEMÄINEN (Ei ole luokan 5.2 säännösten alainen, ks. kohta 2.2.52.1.6)</p> <p>ORGAANINEN PEROKSIDI TYYPPI G, KIIINTEÄ (Ei ole luokan 5.2 säännösten alainen, ks. kohta 2.2.52.1.6)</p>
<p><b>Lämpötila-valvottavat</b></p>	<p><b>P2</b></p>	<p>3111 ORGAANINEN PEROKSIDI TYYPPI B, NESTEMÄINEN, LÄMPÖTILAVALTOTTU (kuljetus rautatiellä kielletty, ks. kohta 2.2.52.2)</p> <p>3112 ORGAANINEN PEROKSIDI TYYPPI B, KIIINTEÄ, LÄMPÖTILAVALTOTTU (kuljetus rautatiellä kielletty, ks. kohta 2.2.52.2)</p> <p>3113 ORGAANINEN PEROKSIDI TYYPPI C, NESTEMÄINEN, LÄMPÖTILAVALTOTTU (kuljetus rautatiellä kielletty, ks. kohta 2.2.52.2)</p> <p>3114 ORGAANINEN PEROKSIDI TYYPPI C, KIIINTEÄ, LÄMPÖTILAVALTOTTU (kuljetus rautatiellä kielletty, ks. kohta 2.2.52.2)</p> <p>3115 ORGAANINEN PEROKSIDI TYYPPI D, NESTEMÄINEN, LÄMPÖTILAVALTOTTU (kuljetus rautatiellä kielletty, ks. kohta 2.2.52.2)</p> <p>3116 ORGAANINEN PEROKSIDI TYYPPI D, KIIINTEÄ, LÄMPÖTILAVALTOTTU (kuljetus rautatiellä kielletty, ks. kohta 2.2.52.2)</p> <p>3117 ORGAANINEN PEROKSIDI TYYPPI E, NESTEMÄINEN, LÄMPÖTILAVALTOTTU (kuljetus rautatiellä kielletty, ks. kohta 2.2.52.2)</p> <p>3118 ORGAANINEN PEROKSIDI TYYPPI E, KIIINTEÄ, LÄMPÖTILAVALTOTTU (kuljetus rautatiellä kielletty, ks. kohta 2.2.52.2)</p> <p>3119 ORGAANINEN PEROKSIDI TYYPPI F, NESTEMÄINEN, LÄMPÖTILAVALTOTTU (kuljetus rautatiellä kielletty, ks. kohta 2.2.52.2)</p> <p>3120 ORGAANINEN PEROKSIDI TYYPPI F, KIIINTEÄ, LÄMPÖTILAVALTOTTU (kuljetus rautatiellä kielletty, ks. kohta 2.2.52.2)</p>



## 2.2.52.4 Luettelo valmiiksi luokitelluista orgaanisista peroksideista

**Huom.** Seuraavan luettelon Pakkaustapa-sarakkeessa:

- Kirjaimet OP ja niiden jäljessä oleva numero viittaavat pakkaustapaan (ks. kohta 4.1.4.1, pakkaustapa P520 sekä kohta 4.1.7.1);
- Kirjain N osoittaa, että kuljetus IBC-pakkauksissa on sallittu (ks. kohta 4.1.4.2, pakkaustapa IBC520 sekä kohta 4.1.7.2);
- Kirjain M osoittaa, että kuljetus säiliöissä on sallittu (ks. kohta 4.2.1.13 ja 4.2.4.2, UN-säiliön soveltamisesto T23; kohta 4.3.2 ja 4.3.4.1.3 e), säiliökoodi L4BN nesteille ja S4AN kiinteille aineille).

Orgaaninen peroksidi	Pitoisuus (%)	Laimennintyyppi A (%)	Laimennintyyppi B (%) <sup>(1)</sup>	Inerti kiinteä aine (%)	Vesi (%)	Pakkaustapa	Yleisnimikkeen YK-no.	Lisävaara ja huom.
ASETYYLIASETONIPEROKSIDI	≤ 42	≥ 48			≥ 8	OP7	3105	(2)
“ , pastamainen	≤ 32					OP7	3106	(20)
ASETYYLIBENTSOYYLIPEROKSIDI	≤ 45	≥ 55				OP7	3105	
ASETYYLLISYKLOHEKSAANI-SULFONYYLIPEROKSIDI	≤ 82				≥ 12	OP4	3112	(*)
“	≤ 32		≥ 68			OP7	3115	(*)
tert- AMYYLIHYDROPEROKSIDI	≤ 88	≥ 6			≥ 6	OP8	3107	
tert- AMYYLIPEROKSIASETAATTI	≤ 62	≥ 38				OP8	3107	
tert- AMYYLIPEROKSIBENTSOAATTI	≤ 100					OP5	3103	
tert- AMYYLIPEROKSI-2-ETYYLIHEKSANOAATTI	≤ 100					OP7	3115	(*)
tert- AMYYLIPEROKSI-2-ETYYLIHEKSYYLIKARBONAATTI	≤ 100					OP7	3105	
tert- AMYYLIPEROKSI-NEODEKANOAATTI	≤ 77		≥ 23			OP7	3115	(*)
tert- AMYYLIPEROKSIPIVALAATTI	≤ 77		≥ 23			OP5	3113	(*)
tert- AMYYLIPEROKSI-3,5,5-TRIMETYYLIHEKSANOAATTI	≤ 100					OP5	3101	(3)
tert- BUTYYLIKUMYYYLIPEROKSIDI	> 42-100					OP7	3105	
“	≤ 42			≥ 58		OP7	3106	
n- BUTYYLI-4,4-DI-(tert-BUTYYLIPEROKSI)VALERAATTI	> 52 – 100					OP5	3103	
“	≤ 52			≥ 48		OP7	3106	
“	≤ 42			≥ 58		OP8	3108	
tert- BUTYYLIHYDROPEROKSIDI	> 79 – 90				≥ 10	OP5	3103	(13)
“	≤ 80	≥ 20				OP7	3105	(4), (13)
“	≤ 79				> 14	OP8	3107	(13), (23)
“	≤ 72				≥ 28	OP8, N, M	3109	(13)
tert- BUTYYLIHYDROPEROKSIDI + DI-tert- BUTYYLIPEROKSIDI	≤ 82 + > 9				≥ 7	OP5	3103	(13)
tert- BUTYYLIMONOPEROKSI-MALEAATTI	> 52 - 100					OP5	3102	(3)
“	≤ 52	≥ 48				OP6	3103	
“	≤ 52			≥ 48		OP8	3108	
“ , pastamainen	≤ 52					OP8	3108	

Orgaaninen peroksidi	Pitoisuus (%)	Laimennintyyppi A (%)	Laimennintyyppi B (%) <sup>(1)</sup>	Inerti kiinteä aine (%)	Vesi (%)	Pakkautus-tapa	Yleisnimikkeen YK-no.	Lisävaara ja huom.
tert- BUTYYLIMONOPEROKSI-FTALAATTI	≤ 100					OP5	3102	(3)
tert- BUTYYLIPEROKSIASETAATTI	> 52 – 77	≥ 23				OP5	3101	(3)
“	> 32 - 52	≥ 48				OP6	3103	
“	≤ 32	≥ 68				OP8, N	3109	
“ (säiliöissä)	≤ 32		≥ 68			M	3119	(*)
“	≤ 22		≥ 78			OP8	3109	(25)
tert- BUTYYLIPEROKSIBENTSOAATTI	> 77 - 100	< 22				OP5	3103	
“	> 52 - 77	≥ 23				OP7	3105	
“	≤ 52			≥ 48		OP7	3106	
tert- BUTYYLIPEROKSIBUTYYLI-FUMARAATTI	≤ 52	≥ 48				OP7	3105	
tert- BUTYYLIPEROKSIKROTONAATTI	≤ 77	≥ 23				OP7	3105	
tert- BUTYYLIPEROKSIDIETYYLI-ASETAATTI	≤ 100					OP5	3113	(*)
tert- BUTYYLIPEROKSIDIETYYLI-ASETAATTI + tert- BUTYYLIPEROKSIBENTSOAATTI	≤ 33 + ≤ 33	≥ 33				OP7	3105	
tert- BUTYYLIPEROKSI-2-ETYYLIHEKSANOAATTI	> 52 – 100					OP6	3113	(*)
“	> 32 – 52		≥ 48			OP8	3117	(*)
“	≤ 52			≥ 48		OP8	3118	(*)
“	≤ 32		≥ 68			OP8	3119	(*)
“ (IBC-pakkauksissa)	≤ 32		≥ 68			N	3119	(*)
“ (säiliöissä)	≤ 32		≥ 68			M	3119	(*)
tert- BUTYYLIPEROKSI-2-ETYYLIHEKSANOAATTI + 2,2-DI-(tert- BUTYYLIPEROKSI)BUTAANI	≤ 12 + ≤ 14	≥ 14		≥ 60		OP7	3106	
“	≤ 31 + ≤ 36		≥ 33			OP7	3115	(*)
tert- BUTYYLIPEROKSI-2-ETYYLIHEKSYLIKARBONAATTI	≤ 100					OP7	3105	
tert- BUTYYLIPEROKSI-ISOBUTYRAATTI	> 52 – 77		≥ 23			OP5	3111	(*)
“	≤ 52		≥ 48			OP7	3115	(*)
tert- BUTYYLIPEROKSI-ISOPROPYYLIKARBONAATTI	≤ 77	≥ 23				OP5	3103	
1-(2-tert- BUTYYLIPEROKSI-ISOPROPYYLI)-3-ISOPROPENYYLIBENTSEENI	≤ 77	≥ 23				OP7	3105	
“	≤ 42			≥ 58		OP8	3108	
tert- BUTYYLIPEROKSI-2-METYYLIBENTSOAATTI	≤ 100					OP5	3103	
BUTYYLIPEROKSINEODEKANOAATTI	> 77 – 100					OP7	3115	(*)
“	≤ 77		≥ 23			OP7	3115	(*)
“ , stabiili vesidispersio (IBC-pakkauksissa)	≤ 42					N	3119	(*)
“ , stabiili vesidispersio	≤ 52					OP8	3117	(*)

Orgaaninen peroksidi	Pitoisuus (%)	Laimennintyyppi A (%)	Laimennintyyppi B (%) <sup>(1)</sup>	Inerti kiinteä aine (%)	Vesi (%)	Pakkautus-tapa	Yleisnimikkeen YK-no.	Lisävaara ja huom.
“ , stabiili vesidispersio (jäädetyt)	≤ 42					OP8	3118	(*)
“	≤ 32	≥ 68				OP8, N	3119	(*)
tert- BUTYYLIPEROKSI-NEOHEPTANOAAATTI	≤ 77	≥ 23				OP7	3115	(*)
3-tert- BUTYYLIPEROKSI-3-FENYYLIFITALIDI	≤ 100					OP7	3106	
tert- BUTYYLIPEROKSIPIVALAATTI	> 67 – 77	≥ 23				OP5	3113	(*)
“	> 27 – 67		≥ 33			OP7	3115	(*)
“	≤ 27		≥ 73			OP8	3119	(*)
“ (IBC-pakkauksissa)	≤ 27		≥ 73			N	3119	(*)
“ (säiliöissä)	≤ 27		≥ 73			M	3119	(*)
tert- BUTYYLIPEROKSI-STEARYYLIKARBONAATTI	≤ 100					OP7	3106	
tert- BUTYYLIPEROKSI-3,5,5-TRIMETYYLIHEKSANOAAATTI	>32 – 100					OP7	3105	
“	≤ 32	≥ 68				OP8, N	3109	
“ (säiliöissä)	≤ 32		≥ 68			M	3119	(*)
DIASETONIALKOHOLIPEROKSIDIT	≤ 57		≥ 26		≥ 8	OP7	3115	(*)
DIASETYYLIPEROKSIDI	≤ 27		≥ 73			OP7	3115	(*)
DI-tert- AMYYLIPEROKSIDI	≤ 100					OP8	3107	
1,1-DI-(tert- AMYYLIPEROKSI)-SYKLOHEKSAANI	≤ 82	≥ 18				OP6	3103	
DIBENTSOYYLIPEROKSIDI	> 51 – 100			≤ 48		OP2	3102	(3)
“	> 77 – 94				≥ 6	OP4	3102	(3)
“	≤ 77				≥ 23	OP6	3104	
“	≤ 62			≥ 28	≥ 10	OP7	3106	
“ , pastamainen	> 52 - 62					OP7	3106	(20)
“	> 35 - 52			≥ 48		OP7	3106	
“	> 36 - 42	≥ 18			≤ 40	OP8	3107	
“	> 36-42	≥ 58				OP8	3107	
“ , pastamainen	≤ 56,5				≥ 15	OP8	3108	
“ , pastamainen	≤ 52					OP8	3108	(20)
“ , stabiili vesidispersio	≤ 42					OP8, N	3109	
“	≤ 35			≥ 65		Ei VAK:n alaista		
DIBENTSYYLIPEROKSIDIKARBONAATTI	≤ 87				≥ 13	OP5	3112	(*)
DI-(4-tert-BUTYYLISYKLOHEKSYYLIPEROKSIDIKARBONAATTI	≤ 100					OP6	3114	(*)
“ , stabiili vesidispersio	≤ 42					OP8, N	3119	(*)
DI-tert- BUTYYLIPEROKSIDI	> 32-100					OP8	3107	
“	≤ 52		≥ 48			OP8, N	3109	(25)
“	≤ 32	≥ 68				M	3109	

Orgaaninen peroksidi	Pitoisuus (%)	Laimennintyyppi A (%)	Laimennintyyppi B (%) <sup>(1)</sup>	Inertti kiinteä aine (%)	Vesi (%)	Pakkaus-tapa	Yleisnimikkeen YK-no.	Lisävaara ja huom.
DI-tert- BUTYYLIPEROKSIATSELAATTI	≤ 52	≥ 48				OP7	3105	
2,2-DI-(tert- BUTYYLI-PEROKSI)BUTAANI	≤ 52	≥ 48				OP6	3103	
1,1-DI-(tert- BUTYYLI-PEROKSI)SYKLOHEKSAANI	> 80 – 100					OP5	3101	(3)
“	> 52 - 80	≥ 20				OP5	3103	
“	> 42 - 52	≥ 48				OP7	3105	
“	≤ 42	≥ 13		≥ 45		OP7	3106	
“	≤ 27	≥ 36				OP8	3107	(21)
“	≤ 42	≥ 58				OP8, N	3109	
“	≤ 13	≥ 13	≥ 74			OP8	3109	
DI-n- BUTYYLI-PEROKSIDIKARBONAATTI	> 27 – 52		≥ 48			OP7	3115	(*)
“	≤ 27		≥ 73			OP8	3117	(*)
“, stabiili vesidispersio (jäädetytty)	≤ 42					OP8	3118	(*)
DI-sek- BUTYYLI-PEROKSIDIKARBONAATTI	> 52 – 100					OP4	3113	(*)
“	≤ 52		≥ 48			OP7	3115	(*)
DI-(2-tert- BUTYYLIPEROKSI-ISOPROPYYLI)BENTSEENI(-T)	> 42 – 100			≤ 57		OP7	3106	
“	≤ 42			≥ 58		Ei VAK:n alaista		
DI-(tert- BUTYYLIPEROKSI)FTALAATTI	> 42 - 52	≥ 48				OP7	3105	
“, pastamainen	≤ 52					OP7	3106	(20)
“	≤ 42	≥ 58				OP8	3107	
2,2-DI-(tert- BUTYYLI-PEROKSI)PROPAANI	≤ 52	≥ 48				OP7	3105	
“	≤ 42	≥ 13		≥ 45		OP7	3106	
1,1-DI-(tert- BUTYYLIPEROKSI)-3,3,5-TRIMETYYLISYKLOHEKSAANI	> 90 – 100					OP5	3101	(3)
“	> 57 - 90	≥ 10				OP5	3103	
“	≤ 77		≥ 23			OP7	3105	
“	≤ 57			≥ 43		OP7	3106	
“	≤ 57	≥ 43				OP8	3107	
“	≤ 32	≥ 26	≥ 42			OP8	3107	
DIASETYYLI-PEROKSIDIKARBONAATTI	≤ 100					OP7	3116	(*)
“, stabiili vesidispersio	≤ 42					OP8, N	3119	(*)
DI-4-KLOORIBENTSOYYLIPEROKSIDI	≤ 77				≥ 23	OP5	3102	(3)
“, pastamainen	≤ 52					OP7	3106	(20)
“	≤ 32			≥ 68		Ei VAK:n alaista		
DIKUMYYLIPEROKSIDI	> 42 – 100			≤ 57		OP8, M	3110	(12)
“	≤ 52			≥ 48		Ei VAK:n alaista		
DISYKLOHEKSYyli-PEROKSIDIKARBONAATTI	> 91 – 100					OP3	3112	(*)

Orgaaninen peroksidi	Pitoisuus (%)	Laimennintyyppi A (%)	Laimennintyyppi B (%) <sup>(1)</sup>	Inertti kiinteä aine (%)	Vesi (%)	Pakkautus-tapa	Yleisnimikkeen YK-no.	Lisävaara ja huom.
“	≤ 91				≥ 9	OP5	3114	(*)
DIDEKANOYLLIPEROKSIDI	≤ 100					OP6	3114	(*)
2,2-DI-(4,4-DI-(tert- BUTYyli- PEROKSI)SYKLO-HEKSYyli)PROPAANI	≤ 42			≥ 58		OP7	3106	
“	≤ 22		≥ 78			OP8	3107	
DI-2,4-DIKLOORI-BENTSOYLLIPEROKSIDI	≤ 77				≥ 23	OP5	3102	(3)
“ , pastamainen, sisältää silikoniöljyä	≤ 52					OP7	3106	
DI-(2-ETOKSIETYYLI)-PEROKSIDIKARBONAATTI	≤ 52		≥ 48			OP7	3115	(*)
DI-(2-ETYyliHEKSYyli)-PEROKSIDIKARBONAATTI	> 77 – 100					OP5	3113	(*)
“	≤ 77		≥ 23			OP7	3115	(*)
“ , stabiili vesidispersio	≤ 62					OP8	3117	(*)
“ , stabiili vesidispersio (IBC-pakkauksissa)	≤ 52					N	3119	(*)
“ , stabiili vesidispersio	≤ 52					OP8	3119	(*)
“ , stabiili vesidispersio (jäädetytty)	≤ 42					OP8	3118	(*)
DIETYYLLIPEROKSIDIKARBONAATTI	≤ 27		≥ 73			OP7	3115	(*)
2,2- DIHYDROPEROKSIPROPAANI	≤ 27			≥ 73		OP5	3102	(3)
DI-(1- HYDROKSISYKLOHEKSYyli)-PEROKSIDI	≤ 100					OP7	3106	
DI-ISOBUTYRYLLIPEROKSIDI	> 32 – 52		≥ 48			OP5	3111	(*)
“	≤ 32		≥ 68			OP7	3115	(*)
DI- ISOPROPYLLIBENTSEENI-DIHYDROPEROKSIDI	≤ 82	≥ 5			≥ 5	OP7	3106	(24)
DI-ISOPROPYLLI-PEROKSIDIKARBONAATTI	> 52 – 100					OP2	3112	(*)
“	≤ 52		≥ 48			OP7	3115	(*)
DI-ISOTRIDEKYLLI-PEROKSIDIKARBONAATTI	≤ 100					OP7	3115	(*)
DILAURYYLLIPEROKSIDI	≤ 100					OP7	3106	
“ , stabiili vesidispersio	≤ 42					OP8, N	3109	
DI-(3-METOKSIBUTYyli)-PEROKSIDIKARBONAATTI	≤ 52		≥ 48			OP7	3115	(*)
DI-(2-METYyli-BENTSOYLLI)PEROKSIDI	≤ 87				≥ 13	OP5	3112	(*)
DI-(3-METYyli-BENTSOYLLI)PEROKSIDI + BENTSOYLLI(3-METYyli-BENTSOYLLI)PEROKSIDI + DIBENTSOYLLIPEROKSIDI	≤ 20 + ≤ 18 + ≤ 4		≥ 58			OP7	3115	(*)
DI-(4- METYyli-BENTSOYLLI)PEROKSIDI, pastamainen, sisältää silikoniöljyä	≤ 52					OP7	3106	
2,5- DIMETYyli -2,5-DI(BENTSOYLLI-PEROKSI)HEKSAANI	> 82 – 100					OP5	3102	(3)

Orgaaninen peroksidi	Pitoisuus (%)	Laimennintyyppi A (%)	Laimennintyyppi B (%) <sup>(1)</sup>	Inertti kiinteä aine (%)	Vesi (%)	Pakkaus-tapa	Yleisnimikkeen YK-no.	Lisävaara ja huom.
“	≤ 82			≥ 18		OP7	3106	
“	≤ 82				≥ 18	OP5	3104	
2,5-DIMETYYLI-2,5-DI-(tert-BUTYYLIPEROKSI)HEKSAANI	> 52 – 100					OP7	3105	
“	≤ 77			≥ 23		OP8	3108	
“	≤ 52			≥ 48		OP7	3106	
“, pastamainen	≤ 47					OP8	3108	
“	≤ 52	≥ 48				OP8	3109	
2,5-DIMETYYLI-2,5-DI-(tert-BUTYYLIPEROKSI)HEKSYNYI-3	> 86 – 100					OP5	3101	(3)
“	> 52 – 86	≥ 14				OP5	3103	(26)
“	≤ 52			≥ 48		OP7	3106	
2,5-DIMETYYLI-2,5-DI-(2-ETYYLIHEKSANOYLI-PEROKSI)HEKSAANI	≤ 100					OP5	3113	(*)
2,5-DIMETYYLI-2,5-DIHYDRO-PEROKSIHEKSAANI	≤ 82				≥ 18	OP6	3104	
2,5-DIMETYYLI-2,5-DI-(3,5,5-TRIMETYYLIHEKSANOYLI-PEROKSI)HEKSAANI	≤ 77	≥ 23				OP7	3105	
1,1-DIMETYYLI-3-HYDROKSI-BUTYYLIPEROKSI-NEOHEPTANOAAATTI	≤ 52	≥ 48				OP8	3117	(*)
DIMYRISTYYLI-PEROKSIDIKARBONAATTI	≤ 100					OP7	3116	(*)
“, stabiili vesidispersio	≤ 42					OP8	3119	(*)
“, stabiili vesidispersio (IBC-pakkauksissa)	≤ 42					N	3119	(*)
DI-(2-NEODEKANOYLI-PEROKSI-ISOPROPYYLI)BENTSEENI	≤ 52	≥ 48				OP7	3115	(*)
DI-n- NONANOYLI-PEROKSIDI	≤ 100					OP7	3116	(*)
DI-n- OKTANOYLI-PEROKSIDI	≤ 100					OP5	3114	(*)
DIPEROKSIATSELAINI-HAPPO	≤ 27			≥ 73		OP7	3116	(*)
DIPEROKSIDODEKAANI-DI-HAPPO	> 13 – 42			≥ 58		OP7	3116	(*)
“	≤ 13			≥ 87		Ei VAK:n alaista		
DI-(2-FENOXYIETYYLI)-PEROKSIDIKARBONAATTI	> 85 – 100					OP5	3102	(3)
“	≤ 85				≥ 15	OP7	3106	
DIPROPIONYYLI-PEROKSIDI	≤ 27		≥ 73			OP8	3117	(*)
DI-n- PROPYYLI-PEROKSIDIKARBONAATTI	≤ 100					OP3	3113	(*)
“	≤ 77		≥ 23			OP5	3113	(*)
DISTEARYYLI-PEROKSIDIKARBONAATTI	≤ 87			≥ 13		OP7	3106	
DISUKKIINI-HAPPO-PEROKSIDI	> 72 – 100					OP4	3102	(3), (17)
“	≤ 72				≥ 28	OP7	3116	(*)

Orgaaninen peroksidi	Pitoisuus (%)	Laimennintyyppi A (%)	Laimennintyyppi B (%) <sup>(1)</sup>	Inertti kiinteä aine (%)	Vesi (%)	Pakkaus-tapa	Yleisnimikkeen YK-no.	Lisävaara ja huom.
DI-(3,5,5-TRIMETYYLIHEKSANOYYLI)-PEROKSIDI	> 38 – 82	≥ 18				OP7	3115	(*)
“ , stabiili vesidispersio	≤ 52					OP8, N	3119	(*)
“	≤ 38	≥ 62				OP8	3119	(*)
“ (IBC-pakkauksissa)	≤ 38	≥ 62				N	3119	(*)
“ (säiliöissä)	≤ 38	≥ 62				M	3119	
DI-(3,5,5-TRIMETYYLI-1,2-DIOKSOLANYILI-3)PEROKSIDI, pastamainen	≤ 52					OP7	3116	(20)
ETYYLI-3,3-DI-(tert- AMYYLIPEROKSI)-BUTYRAATTI	≤ 67	≥ 33				OP7	3105	
ETYYLI -3,3-DI-(tert- BUTYYLI-PEROKSI)-BUTYRAATTI	> 77 – 100					OP5	3103	
“	≤ 77	≥ 23				OP7	3105	
“	≤ 52			≥ 48		OP7	3106	
3,3,6,6,9,9-HEKSAMETYYLI-1,2,4,5-TETRAOKSASYKLONONAANI	> 52 – 100					OP4	3102	(3)
“	≤ 52	≥ 48				OP7	3105	
“	≤ 52			≥ 48		OP7	3106	
tert- HEKSYYLIPEROKSI-NEODEKANOAATTI	≤ 71	≥ 29				OP7	3115	(*)
tert- HEKSYYLIPEROKSIPIVALAATTI	≤ 72		≥ 28			OP7	3115	(*)
ISOPROPYYLI-sek- BUTYYLI-PEROKSIDIKARBONAATTI + DI-sek- BUTYYLI-PEROKSIDIKARBONAATTI + DI- ISOPROPYYLI-PEROKSIDIKARBONAATTI	≤ 32 + ≤ 15 - 18 + ≤ 12 - 15	≥ 38				OP7	3115	(*)
ISOPROPYYLI-sek- BUTYYLI-PEROKSIDIKARBONAATTI + DI-sek- BUTYYLI-PEROKSIDIKARBONAATTI + DI- ISOPROPYYLI-PEROKSIDIKARBONAATTI	≤ 52 + ≤ 28 + ≤ 22					OP5	3111	(*)
ISOPROPYYLIKUMYYLI-HYDROPEROKSIDI	≤ 72	≥ 28				OP8, M, N	3109	(13)
3- KLOORIPEROKSIBENTSOEHAPPO	> 57 - 86			≥ 14		OP1	3102	(3)
“	≤ 57			≥ 3	≥ 40	OP7	3106	
“	≤ 77			≥ 6	≥ 17	OP7	3106	
KUMYYLIHYDROPEROKSIDI	> 90 – 98	≤ 10				OP8	3107	(13)
“	≤ 90	≥ 10				OP8, M, N	3109	(13), (18)
KUMYYLIPEROKSINEODEKANOAATTI	≤ 77		≥ 23			OP7	3115	(*)
“ , stabiili vesidispersio	≤ 52					OP8	3119	(*)
“ , stabiili vesidispersio (IBC-pakkauksissa)	≤ 52					N	3119	(*)

Orgaaninen peroksidi	Pitoisuus (%)	Laimennintyyppi A (%)	Laimennintyyppi B (%) <sup>(1)</sup>	Inertti kiinteä aine (%)	Vesi (%)	Pakkaus-tapa	Yleisnimikkeen YK-no.	Lisävaara ja huom.
KUMYYLIPEROKSI-NEOHEPTANOAAATTI	≤ 77	≥ 23				OP7	3115	(*)
KUMYYLIPEROKSIPIVALAATTI	≤ 77		≥ 23			OP7	3115	(*)
p- MENTYYLIIHYDROPEROKSIDI	> 72 - 100					OP7	3105	(13)
“	≤ 72	≥ 28				OP8, M, N	3109	(27)
METYYLISYKLOHEKSANONIPEROKSIDI(-T)	≤ 67		≥ 33			OP7	3115	(*)
METYYLIETYYLIKETONIPEROKSIDI(-T)	≤ 52	≥ 48				OP5	3101	(3), (8), (13)
“	≤ 45	≥ 55				OP7	3105	(9)
“	≤ 40	≥ 60				OP8	3107	(10)
“	≤ 37	≥ 55			≥ 8	OP7	3105	(9)
METYYLIISOBUTYYLIKETONIPEROKSIDI(-T)	≤ 62	≥ 19				OP7	3105	(22)
ORGANINEN PEROKSIDI, NESTEMÄINEN, NÄYTE						OP2	3103	(11)
ORGANINEN PEROKSIDI, NESTEMÄINEN, NÄYTE, LÄMPÖTILAVALTU						OP2	3113	(*)
ORGANINEN PEROKSIDI, KIINTEÄ, NÄYTE						OP2	3104	(11)
ORGANINEN PEROKSIDI, KIINTEÄ, NÄYTE, LÄMPÖTILAVALTU						OP2	3114	(*)
PEROKSIETIKKAHAPPO, TYYPPI D, stabiloitu	≤ 43					OP7	3105	(13), (14), (19)
PEROKSIETIKKAHAPPO, TYYPPI E, stabiloitu	≤ 43					OP8	3107	(13), (15), (19)
PEROKSIETIKKAHAPPO, TYYPPI F, stabiloitu	≤ 43					OP8, N	3109	(13), (16), (19)
PINANYYLIIHYDROPEROKSIDI	56 - 100					OP7	3105	(13)
“	≤ 56	> 44				OP8, M	3109	
SYKLOHEKSANONIPEROKSIDI(-T)	≤ 91				≥ 9	OP6	3104	(13)
“	≤ 72	≥ 28				OP7	3105	(5)
“, pastamainen	≤ 72					OP7	3106	(5), (20)
“	≤ 32			≥ 68		Ei VAK:n alaista		
TETRAHYDRONAFITYYLIIHYDROPEROKSIDI	≤ 100					OP7	3106	
1,1,3,3-TETRAMETYLIBUTYYLIIHYDROPEROKSIDI	≤ 100					OP7	3105	



Orgaaninen peroksidi	Pitoisuus (%)	Laimennintyyppi A (%)	Laimennintyyppi B (%) <sup>(1)</sup>	Inertti kiinteä aine (%)	Vesi (%)	Pakkaus-tapa	Yleisnimikkeen YK-no.	Lisävaara ja huom.
1,1,3,3-TETRAMETYYLIBUTYYLI-PEROKSI-2-ETYYLIHEKSANOAAATTI	≤ 100					OP7	3115	(*)
1,1,3,3-TETRAMETYYLIBUTYYLIPEROKSI-NEODEKANOAAATTI	≤ 72		≥ 28			OP7	3115	(*)
“, stabiili vesidispersio	≤ 52					OP8, N	3119	(*)
1,1,3,3-TETRAMETYYLIBUTYYLIPEROKSI-FENOKSIASETAATTI	≤ 37		≥ 63			OP7	3115	(*)
3,6,9-TRIETYYLI-3,6,9-TRIMETYYLI-1,4,7-TRIPEROXONAANI	≤ 42	≥ 58				OP7	3105	(28)

Huomautukset (luettelon 2.2.52.4 viimeisessä sarakkeessa):

- (\*) Kuljetus rautatiellä kielletty.
- (1) Tyypin B laimentimen voi aina korvata tyypin A laimentimella.
- (2) Aktiivisen hapen määrä ≤ 4,7 %.
- (3) Edellytetään lisävaaraa osoittava varoituslipuke ”RÄJÄHTÄVÄÄ” (lipuke nro 1, ks. kohta 5.2.2.2.2).
- (4) Laimentimen voi korvata di-tert-butyyliperoksidilla
- (5) Aktiivisen hapen määrä ≤ 9 %.
- (6) (Varattu)
- (7) (Varattu)
- (8) Aktiivisen hapen määrä > 10 %.
- (9) Aktiivisen hapen määrä ≤ 10 %.
- (10) Aktiivisen hapen määrä ≤ 8,2 %.
- (11) Ks. kohta 2.2.52.1.9.
- (12) Luokiteltu laajojen koesarjojen perusteella ORGAANISEKSI PEROKSIDIKSI, TYYPPI F, 2000 kg:n enimmäismäärään asti astiaa kohden.
- (13) Edellytetään lisävaaraa osoittava varoituslipuke ”SYÖVYTTÄVÄÄ” (lipuke nro 8, ks. kohta 5.2.2.2.2).
- (14) Peroksietikkahappovalmisteet, jotka täyttävät käsikirjan ”Manual of Tests and Criteria” (Kokeet ja kriteerit) osan II kohdan 20.4.3 (d) kriteerit.
- (15) Peroksietikkahappovalmisteet, jotka täyttävät käsikirjan ”Manual of Tests and Criteria” (Kokeet ja kriteerit) osan II kohdan 20.4.3 (e) kriteerit.
- (16) Peroksietikkahappovalmisteet, jotka täyttävät käsikirjan ”Manual of Tests and Criteria” (Kokeet ja kriteerit) osan II kohdan 20.4.3 (f) kriteerit.
- (17) Veden lisääminen tähän orgaaniseen peroksidiin alentaa sen lämpöstabiilisuutta.
- (18) Jos pitoisuus on alle 80 %, ei edellytetä lisävaaraa osoittavaa varoituslipuketta ”SYÖVYTTÄVÄÄ” (lipuke nro 1, ks. kohta 5.2.2.2.2).
- (19) Vetyperoksidin, veden ja hapon (happojen) seokset.
- (20) Tyypin A laimennin joko vedettömänä tai veden kanssa.
- (21) Tyypin A laimennin, joka sisältää vähintään 36 massa-% etyylibentseeniä.
- (22) Tyypin A laimennin, joka sisältää vähintään 19 massa-% metyyli-isobutyyliliketonia.
- (23) Di-tert-butyyliperoksidin määrä < 6 %.
- (24) I-isopropyylhydroperoksi-4-isopropyylhydroksibentseenin määrä ≤ 8 %.
- (25) Tyypin B laimennin, jonka kiehumispiste > 110 °C.
- (26) Hydroperoksidien määrä < 0,5 %.
- (27) Jos pitoisuus on yli 56 %, edellytetään lisävaaraa osoittava varoituslipuke ”SYÖVYTTÄVÄÄ” (lipuke nro 8, ks. kohta 5.2.2.2.2).
- (28) Aktiivisen hapen määrä ≤ 7,6 % tyypin A laimentimessa, laimentimesta 95 %:n kiehumisalue on 200 – 260 °C.

## 2.2.61 LUOKKA 6.1. MYRKYLLISET AINEET

### 2.2.61.1 *Kriteerit*

2.2.61.1.1 Luokkaan 6.1 kuuluvat ne aineet, joista kokemuksen perusteella tiedetään tai eläinkokeiden perusteella voidaan olettaa, että ne suhteellisen pieninä määrinä ihmisen elimistöön joutuessaan joko hengitettynä, ihon kautta imeytyessään tai nieltynä kerta-annoksena tai lyhytaikaisen altistuksen vaikutuksesta voivat aiheuttaa vahinkoa ihmisen terveydelle tai voivat aiheuttaa kuoleman.

2.2.61.1.2 Luokan 6.1 aineet on jaoteltu seuraavasti:

- T Myrkylliset aineet ilman lisävaaraa:
  - T1 Orgaaniset nesteet;
  - T2 Orgaaniset kiinteät aineet;
  - T3 Organometalliset aineet;
  - T4 Epäorgaaniset nesteet;
  - T5 Epäorgaaniset kiinteät aineet;
  - T6 Torjunta-aineina käytettävät nesteet;
  - T7 Torjunta-aineina käytettävät kiinteät aineet;
  - T8 Näytteet;
  - T9 Muut myrkylliset aineet;
- TF Myrkylliset aineet, palavat:
  - TF1 Nesteet;
  - TF2 Nesteet, torjunta-aineina käytettävät;
  - TF3 Kiinteät aineet;
- TS Myrkylliset itsestään kuumenevat kiinteät aineet;
- TW Myrkylliset aineet, jotka veden kanssa kosketukseen joutuessaan kehittävät palavia kaasuja;
  - TW1 Nesteet;
  - TW2 Kiinteät aineet;
- TO Myrkylliset aineet, hapettavat;
  - TO1 Nesteet;
  - TO2 Kiinteät aineet;
- TC Myrkylliset aineet, syövyttävät;
  - TC1 Orgaaniset nesteet;
  - TC2 Orgaaniset kiinteät aineet;
  - TC3 Epäorgaaniset nesteet;
  - TC4 Epäorgaaniset kiinteät aineet;
- TFC Myrkylliset aineet, palavat, syövyttävät.

### *Määritelmät*

2.2.61.1.3 Näissä säännöksissä:

*LD<sub>50</sub>-arvo akuutille myrkyllisyydelle, joka aiheutuu niellystä aineesta*, on se ainemäärä, joka nieltynä todennäköisimmin aiheuttaa kuoleman 14 päivän kuluessa puolelle sekä koiras- että naaraspuolisista nuorista täysikasvuista albinorotista. Koe-eläinten lukumäärän on oltava riittävä, jotta tulos on tilastollisesti merkitsevä ja vastaa asianmukaista farmakologista käytäntöä. Tulos ilmoitetaan milligrammoina ruumiin painokiloa kohti (mg/kg).

*LD<sub>50</sub>-arvo akuutille myrkyllisyydelle, joka aiheutuu elimistöön ihon kautta imeytyneestä aineesta*, on se ainemäärä, joka ollessaan 24 tunnin ajan jatkuvassa kosketuksessa

albinokaniinien paljaan ihon kanssa todennäköisimmin aiheuttaa kuoleman 14 päivän kuluessa puolelle koe-eläimistä. Koe-eläinten lukumäärän on oltava riittävä, jotta tulos on tilastollisesti merkitsevä ja vastaa asianmukaista farmakologista käytäntöä. Tulos ilmoitetaan milligrammoina ruumiin painokiloa kohti (mg/kg).

*LC<sub>50</sub>-arvo akuutille myrkyllisyydelle, joka aiheutuu elimistöön hengityksen kautta joutuneesta aineesta, on se höyry-, sumu- tai pölypitoisuus, joka jatkuvasti 1 tunnin ajan hengitettynä todennäköisimmin aiheuttaa kuoleman 14 päivän kuluessa puolelle sekä koiras- että naaraspuolisista nuorista täysikasvuista albinorotista. Kiinteä aine on testattava, jos vähintään 10 massa-% sen kokonaismassasta todennäköisesti on hiukkaskooltaan hengitettävissä olevaa pölyä, ts. hiukkasten aerodynaaminen läpimitta on enintään 10 µm. Nestemäinen aine on testattava, jos sumua todennäköisesti muodostuu kuljetuspäällyksen vuodon yhteydessä. Sekä kiinteillä että nestemäisillä aineilla yli 90 massa-% hengitysteitse vaikuttavan myrkyllisyyden määrittämiseksi tarkoitettua näytteestä on oltava kooltaan edellä määritellyn kaltaista hengitettävissä olevaa pölyä. Tulos ilmoitetaan pölyjen ja sumujen osalta milligrammoina ilmalitraa kohti sekä höyryjen osalta millilitroina ilmakeuutiometriä kohti (ppm).*

*Luokitus ja pakkausryhmän määrittäminen*

- 2.2.61.1.4 Luokkaan 6.1 kuuluvat aineet on luokiteltava yhteen seuraavista pakkausryhmistä kuljetuksessa muodostuvan vaarallisuusasteen mukaisesti:  
 Pakkausryhmä I: Erittäin myrkylliset aineet;  
 Pakkausryhmä II: Myrkylliset aineet;  
 Pakkausryhmä III: Lievästi myrkylliset aineet.
- 2.2.61.1.5 Luokkaan 6.1 luokitellut aineet, seokset, liuokset ja esineet on lueteltu luvun 3.2 taulukossa A. Aineet, seokset ja liuokset, joita ei ole luvun 3.2 taulukossa A nimeltä mainittu, on luokiteltava kohdassa 2.2.61.3 mainittuihin nimikkeisiin ja pakkausryhmiin luvun 2.1 säännösten ja kohtien 2.2.61.1.6 – 2.2.61.1.11 kriteerien mukaisesti.
- 2.2.61.1.6 Myrkytysvaaraa arvioitaessa on otettava huomioon tapaturmaisissa myrkytystapauksissa ihmisestä saatu kokemus sekä eri aineiden erityisominaisuudet kuten nestemäisyys, suuri haihtuvuus, ihon läpi imeytyvyys ja biologiset erityisvaikutukset.
- 2.2.61.1.7 Ihmiseen perustuvien havaintojen puuttuessa myrkytysvaara on arvioitava eläinkokeista saatavien tietojen perusteella seuraavan taulukon mukaisesti:

	Pakkausryhmä	Myrkyllisyys suun kautta LD <sub>50</sub> (mg/kg)	Myrkyllisyys ihon kautta LD <sub>50</sub> (mg/kg)	Pölyjen ja sumujen aiheuttama myrkyllisyys hengityksen kautta LC <sub>50</sub> (mg/l)
Erittäin myrkyllinen	I	≤ 5	≤ 40	≤ 0,5
Myrkyllinen	II	> 5-50	> 40-200	> 0,5-2
Lievästi myrkyllinen	III <sup>a</sup>	Kiinteät aineet: > 50-200 Nesteet: > 50-500	> 200-1000	> 2-10

<sup>a</sup> Kyynelkaasut on luokiteltava pakkausryhmään II, vaikka niiden myrkyllisyyttä kuvaavat arvot vastaisivat pakkausryhmän III kriteerejä.

- 2.2.61.1.7.1 Jos aineen myrkytysvaara riippuu altistustavasta, on aine luokiteltava suurimman myrkyllisyysvaikutuksensa perusteella.

- 2.2.61.1.7.2 Aineet, jotka täyttävät luokan 8 kriteerit ja jotka kuuluvat pakkausryhmään I pölyn tai sumun aiheuttaman hengitysteitse vaikuttavan myrkyllisyyden ( $LC_{50}$ -arvon) perusteella, on luokiteltava luokkaan 6.1 kuuluvaksi vain, jos aineen myrkyllisyys myös nieltynä tai ihon kautta on vähintään pakkausryhmiin I tai II johtava. Muussa tapauksessa aine on luokiteltava luokan 8 soveltuvaan kohtaan (ks. kohdan 2.2.8.1.4 alaviite 9).
- 2.2.61.1.7.3 Pölyjen ja sumujen hengitysteitse vaikuttavan myrkyllisyyden kriteerit perustuvat 1 tunnin altistuksia vastaaviin  $LC_{50}$ -arvoihin. Jos näitä arvoja on saatavissa, niitä on käytettävä. Jos kuitenkin vain 4 tunnin altistuksia vastaavia  $LC_{50}$ -arvoja on pölyille ja sumuille käytettävissä, nämä luvut voidaan kertoa neljällä ja käyttää tulosta edellä mainituissa luokituskriteereissä, ts.  $LC_{50}$  (4 tuntia) x 4 katsotaan vastaavan  $LC_{50}$  (1 tunti).

*Höyryjen myrkyllisyys hengitettynä*

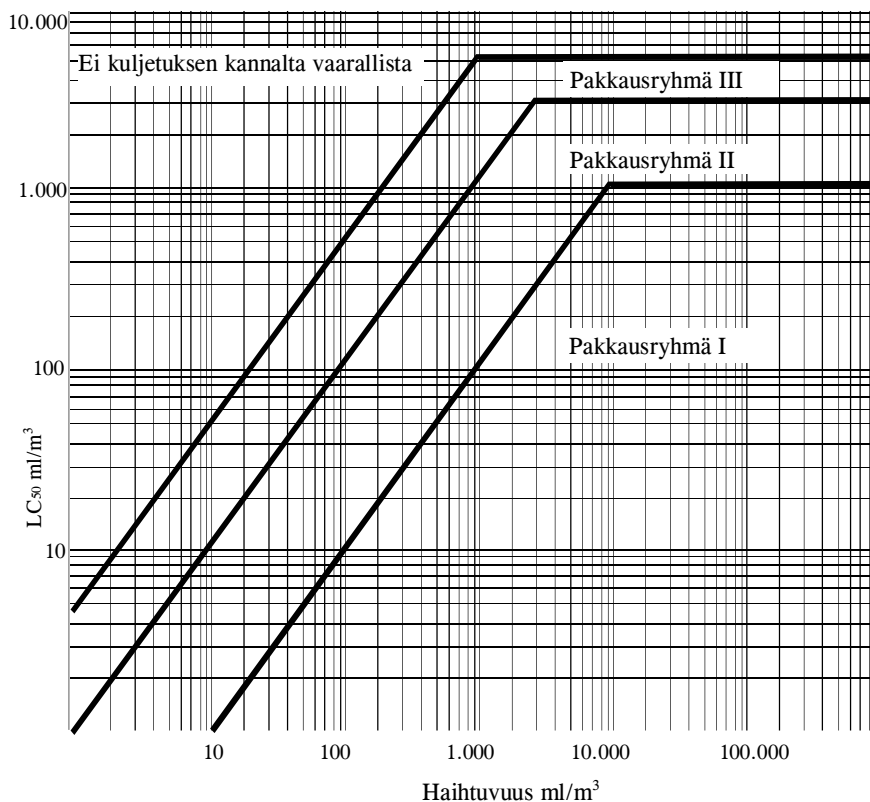
- 2.2.61.1.8 Nesteet, joista vapautuu myrkyllisiä höyryjä, on luokiteltava seuraaviin ryhmiin. "V" on kyllästetyn höyryn pitoisuus (haihtuvuus) ml/(m<sup>3</sup> ilmaa) 20 °C lämpötilassa ja normaali-ilmanpaineessa:

	<b>Pakkausryhmä</b>	
Erittäin myrkyllinen	I	Kun $V \geq 10 LC_{50}$ ja $LC_{50} \leq 1\,000 \text{ ml/m}^3$
Myrkyllinen	II	Kun $V \geq LC_{50}$ ja $LC_{50} \leq 3\,000 \text{ ml/m}^3$ ja aine ei täytä pakkausryhmän I kriteereitä
Lievästi myrkyllinen	III	Kun $V \geq 1/5 LC_{50}$ ja $LC_{50} \leq 5\,000 \text{ ml/m}^3$ ja aine ei täytä pakkausryhmien I ja II kriteereitä.

Nämä kriteerit höyryjen hengitysteitse vaikuttavalle myrkyllisyydelle perustuvat 1 tunnin altistuksia vastaaviin  $LC_{50}$ -arvoihin.

Jos näitä arvoja on saatavissa, niitä on käytettävä. Jos kuitenkin vain 4 tunnin altistuksia vastaavia  $LC_{50}$ -arvoja on höyryille käytettävissä, nämä luvut voidaan kertoa kahdella ja käyttää tulosta edellä mainitussa luokituskriteerissä, ts.  $LC_{50}$  (4 tuntia) x 2 katsotaan vastaavan  $LC_{50}$  (1 tunti).

### Höyryjen myrkyllisyys hengitettynä: Pakkausryhmien rajat



Tässä kuvassa on höyryjen myrkyllisyyskriteerit esitetty graafisessa muodossa luokittelun helpottamiseksi. Kuitenkin graafisen esitystavan epätarkkuudesta johtuen on aineet, jotka osuvat pakkausryhmien rajaviivalle tai lähelle sitä, luokiteltava numeeristen kriteerien perusteella.

#### *Nestemäisten aineiden seokset*

2.2.61.1.9 Hengitysteitse myrkyllisten nestemäisten aineiden seokset on luokiteltava pakkausryhmään seuraavien kriteerien mukaisesti:

2.2.61.1.9.1 Jos  $LC_{50}$ -arvo tunnetaan seoksen jokaiselle myrkylliselle aineelle, pakkausryhmä määritellään seuraavasti:

a) Seoksen  $LC_{50}$ -arvon määrittäminen:

$$LC_{50}(\text{seos}) = \frac{1}{\sum_{i=1}^n \frac{f_i}{LC_{50i}}},$$

missä:

$f_i$  = ainesosan  $i$  molaarinen konsentraatio seoksessa; ja

$LC_{50i}$  = ainesosan  $i$  keskimääräinen kuolemaan johtava konsentraatio  $\text{ml/m}^3$ .

b) Seoksen jokaisen ainesosan haihtuvuuden määrittäminen:

$$V_i = P_i \times \frac{10^6}{101,3} \text{ (ml/m}^3\text{)},$$

missä:

$P_i$  = ainesosan  $i$  osapaine, kPa, 20 °C lämpötilassa ja normaali-ilmanpaineessa.

- c) Haihtuvuuden ja  $LC_{50}$ -arvon suhteen määrittäminen:

$$R = \sum_{i=1}^n \frac{V_i}{LC_{50i}},$$

- d) Laskettuja seoksen  $LC_{50}$ -arvoa ja  $R$ -arvoa käytetään määrittämään seoksen pakkausryhmä:

Pakkausryhmä I  $R \geq 10$  ja  $LC_{50}$  (seos)  $\leq 1\,000$  ml/m<sup>3</sup>;

Pakkausryhmä II  $R \geq 1$  ja  $LC_{50}$  (seos)  $\leq 3\,000$  ml/m<sup>3</sup>, jos seos ei täytä pakkausryhmän I kriteereitä;

Pakkausryhmä III  $R \geq 1/5$  ja  $LC_{50}$  (seos)  $\leq 5\,000$  ml/m<sup>3</sup>, jos seos ei täytä ryhmien I tai II kriteereitä.

2.2.61.1.9.2 Jos seoksen myrkyllisten ainesosien  $LC_{50}$ -arvoja ei tunneta, seoksen voi luokitella pakkausryhmään seuraavien yksinkertaistettujen myrkyllisyystestien perusteella. Käytettäessä näitä "kynnystestejä", rajoittavin pakkausryhmä on määritettävä ja sitä on käytettävä seoksen kuljetusluokituksena.

2.2.61.1.9.3 Seos luokitellaan pakkausryhmään I vain, jos se täyttää molemmat seuraavista kriteereistä:

- a) Näyte nestemäisestä seoksesta höyrystetään ja laimennetaan ilmalla siten, että saadaan koeolosuhteet, joissa höyrystettyä seosta on ilmassa 1 000 ml/m<sup>3</sup>. Kymmenen albiinorottaa (5 urosta ja 5 naarasta) altistetaan koeolosuhteille yhden tunnin ajaksi, minkä jälkeen niitä tarkkaillaan 14 vuorokautta. Jos viisi tai useampia koe-eläimiä kuolee 14 tarkkailuvuorokauden aikana, seoksen  $LC_{50}$ -arvon katsotaan olevan enintään 1 000 ml/m<sup>3</sup>.
- b) Näyte nestemäisen seoksen kanssa tasapainossa olevasta höyrystä laimennetaan 9-kertaisella ilmamäärällä koeolosuhteiden muodostamiseksi. Kymmenen albiinorottaa (5 urosta ja 5 naarasta) altistetaan koeolosuhteille yhden tunnin ajaksi, minkä jälkeen niitä tarkkaillaan 14 vuorokautta. Jos viisi tai useampia koe-eläimiä kuolee 14 tarkkailuvuorokauden aikana, seoksen haihtuvuuden katsotaan olevan vähintään yhtä suuri kuin seoksen  $LC_{50}$ -arvo kerrottuna kymmenellä.

2.2.61.1.9.4 Seos luokitellaan pakkausryhmään II vain, jos se täyttää molemmat seuraavista kriteereistä eikä täytä pakkausryhmän I kriteereitä:

- a) Näyte nestemäisestä seoksesta höyrystetään ja laimennetaan ilmalla siten, että saadaan koeolosuhteet, joissa höyrystettyä seosta on ilmassa 3 000 ml/m<sup>3</sup>. Kymmenen albiinorottaa (5 urosta ja 5 naarasta) altistetaan koeolosuhteille yhden tunnin ajaksi, minkä jälkeen niitä tarkkaillaan 14 vuorokautta. Jos viisi tai useampia koe-eläimiä kuolee 14 tarkkailuvuorokauden aikana, seoksen  $LC_{50}$ -arvon katsotaan olevan enintään 3 000 ml/m<sup>3</sup>.
- b) Näytettä nestemäisen seoksen kanssa tasapainossa olevasta höyrystä käytetään koeolosuhteiden muodostamiseksi. Kymmenen albiinorottaa (5 urosta ja 5 naarasta) altistetaan koeolosuhteille yhden tunnin ajaksi, minkä jälkeen niitä tarkkaillaan 14 vuorokautta. Jos viisi tai useampia koe-eläimiä kuolee 14 tarkkailuvuorokauden aikana, seoksen haihtuvuuden katsotaan olevan vähintään yhtä suuri kuin seoksen  $LC_{50}$ -arvo.

2.2.61.1.9.5 Seos luokitellaan pakkausryhmään III vain, jos se täyttää molemmat seuraavista kriteereistä eikä täytä pakkausryhmän I tai II kriteereitä:

- a) Näyte nestemäisestä seoksesta höyrystetään ja laimennetaan ilmalla siten, että saadaan koeolosuhteet, joissa höyrystettyä seosta on ilmassa 5 000 ml/m<sup>3</sup>. Kymmenen albiinorotaa (5 urosta ja 5 naarasta) altistetaan koeolosuhteille yhden tunnin ajaksi, minkä jälkeen niitä tarkkaillaan 14 vuorokautta. Jos viisi tai useampia koe-eläimiä kuolee 14 tarkkailuvuorokauden aikana, seoksen LC<sub>50</sub>-arvon katsotaan olevan enintään 5 000 ml/m<sup>3</sup>.
- b) Nestemäisen seoksen höyryn pitoisuus (haihtuvuus) mitataan, ja jos höyryn pitoisuus on vähintään 1 000 ml/m<sup>3</sup>, seoksen haihtuvuuden katsotaan olevan vähintään yhtä suuri kuin yksi viidesosa seoksen LC<sub>50</sub>-arvosta.

*Seosten oraalisien (suun kautta vaikuttavan) ja dermaalisen (ihon kautta vaikuttavan) myrkyllisyyden määrittäminen*

2.2.61.1.10 Luokiteltaessa seoksia luokkaan 6.1 ja määritettäessä tämän luokan seosten pakkausryhmää oraalisien tai dermaalisen myrkyllisyyden perusteella (ks. kohta 2.2.61.1.3) on määritettävä seoksen akuutti LD<sub>50</sub>-arvo.

2.2.61.1.10.1 Jos seos sisältää vain yhtä tehoainetta ja tämän ainesosan LD<sub>50</sub>-arvo tunnetaan ja kun kyseessä olevan kuljetettavan seoksen luotettavia akutteja oraalisia ja dermaalaisia myrkyllisyysarvoja ei ole käytettävissä, voidaan käyttää seuraavaa menetelmää seoksen oraalisien tai dermaalisen LD<sub>50</sub>-arvon määrittämiseksi:

$$\text{Valmisteen LD}_{50} - \text{arvo} = \frac{\text{tehoaineen LD}_{50} - \text{arvo} \times 100}{\text{tehoaineen massaprosenttisuus}}$$

2.2.61.1.10.2 Jos seos sisältää useamman kuin yhden tehoaineen, voidaan käyttää jotain seuraavista kolmesta menetelmästä seoksen oraalisien tai dermaalisen LD<sub>50</sub>-arvon määrittämiseksi. Ensisijainen menetelmä on hankkia luotettavat arvot kuljetettavan seoksen akuutille oraaliselle ja dermaalille myrkyllisyydelle. Jos luotettavia, tarkkoja arvoja ei ole saatavilla, voidaan käyttää jompaa kumpaa seuraavista menetelmistä:

- a) Valmiste luokitellaan seoksen vaarallimmalla ainesosalla mukaan ikään kuin tätä ainesosaa olisi seoksessa niin paljon kuin kaikkia aktiivisia ainesosia yhteensä; tai
- b) Käytetään kaavaa:

$$\frac{C_A}{T_A} + \frac{C_B}{T_B} + \dots + \frac{C_Z}{T_Z} = \frac{100}{T_M},$$

missä: C = ainesosan A, B, ... Z pitoisuusprosentti seoksessa;

T = ainesosan A, B, ... Z oraalinen LD<sub>50</sub>-arvo; ja

T<sub>M</sub> = seoksen oraalinen LD<sub>50</sub>-arvo.

**Huom.** Tätä kaavaa voidaan käyttää myös määrittämään aineen dermaalista myrkyllisyyttä edellyttäen, että nämä tiedot ovat saatavilla saman lajin koe-eläimestä kaikille ainesosille. Tämä kaava ei ota huomioon tehostavien tai suojaavien ilmiöiden vaikutusta.

#### *Torjunta-aineiden luokitus*

2.2.61.1.11 Kaikki torjunta-aineiden tehoaineille ja torjunta-ainevalmisteille, joiden LC<sub>50</sub>- ja/tai LD<sub>50</sub>-arvot tunnetaan ja jotka on luokiteltu luokkaan 6.1, on määritettävä soveltuva pakkausryhmä kohtien 2.2.61.1.6– 2.2.61.1.9 kriteerien mukaisesti. Aineet ja valmisteet, joilla on lisävaara, on luokiteltava ja pakkausryhmä määritettävä kohdan 2.1.3.9 vaarojen priorisointitaulukon mukaisesti.

2.2.61.1.11.1 Jos torjunta-ainevalmisteen oraalista tai dermaalista LD<sub>50</sub>-arvoa ei tunneta, mutta tiedetään sen tehoaineen (-aineiden) LD<sub>50</sub>-arvo, voidaan valmisteen LD<sub>50</sub>-arvon määrittämiseksi käyttää kohdan 2.2.61.1.10 menetelmiä.

**Huom.** LD<sub>50</sub>-myrkyllisyysarvo useille tavallisille torjunta-aineille saadaan asiakirjan "The WHO Recommended Classification of Pesticides by Hazard and Guidelines to Classification" viimeisim-

mästä painoksesta, jota on saatavissa järjestöstä *the International Programme on Chemical Safety, World Health Organization (WHO), 1211 Geneva 27, Switzerland*. Vaikka tätä asiakirjaa voidaan käyttää torjunta-aineiden LD<sub>50</sub>-myrkyllisyysarvon lähdeaineistona, sen luokitusjärjestelmää ei saa käyttää torjunta-aineiden näiden säännösten mukaisen kuljetusluokituksen tai pakkausryhmän määrittämiseen.

- 2.2.61.1.11.2 Torjunta-aineiden kuljetuksessa käytettävä virallinen nimi on valittava tehoaineeseen, torjunta-aineen fysikaaliseen tilaan ja kaikkiin mahdollisiin lisävaaroihin perustuen (ks. kohta 3.1.2).
- 2.2.61.1.12 Jos luokan 6.1 aineiden vaaraominaisuudet muuttuvat luvun 3.2 taulukossa A mainituista siihen lisättyjen muiden aineiden johdosta, tällaiset seokset tai luokset on luokiteltava siihen nimikkeeseen, mihin ne todellisen vaarallisuutensa perusteella kuuluvat.  
**Huom.** Liusten ja seosten (kuten valmisteet ja jätteet) luokituksen osalta ks. myös kohta 2.1.3.
- 2.2.61.1.13 Kohtien 2.2.61.1.4 – 2.2.61.1.11 kriteerien perusteella voidaan myös määrittellä, onko nimeltä mainittu liuos tai seos tai nimeltä mainittua ainetta sisältävä liuos tai seos sellainen, että liuos tai seos ei ole tämän luokan säännösten alainen.
- 2.2.61.1.14 Lukuun ottamatta torjunta-aineina käytettäviä aineita ja valmisteita voidaan aineita, liuksia ja seoksia, jotka eivät täytä kemikaalilain (744/1989)<sup>3,4</sup> nojalla annettuja myrkyllisten aineiden luokitusperusteita ja joita ei ole luokiteltu erittäin myrkyllisiksi, myrkyllisiksi tai haitallisiksi aineiksi, pitää luokkaan 6.1 kuulumattomina aineina.

#### **2.2.61.2 Aineet, joiden kuljetus on kielletty**

- 2.2.61.2.1 Luokan 6.1 kemiallisesti epästabiilien aineiden kuljetus on sallittu vain, jos tarvittavat toimenpiteet kuljetuksen aikana tapahtuvien vaarallisten hajoamis- tai polymeroitumisreaktioiden estämiseksi on suoritettu. Tällöin on erityisesti varmistuttava siitä, että kuljetusastiat ja –säiliöt eivät sisällä näitä reaktioita edistäviä aineita.
- 2.2.61.2.2 Seuraavien aineiden ja seosten kuljettaminen on kielletty:
- Syaaniivety, vedetön ja syaaniivetyhapot (sinihappoliuokset), lukuun ottamatta YK-numeroihin 1051, 1613, 1614 ja 3294 kuuluvia;
  - Metallikarbonyylit, joiden leimahduspiste on alle 23 °C, lukuun ottamatta UN 1259 NIKKELIKARBONYyli ja UN 1994 RAUTAPENTAKARBONYyli;
  - 2,3,7,8-TETRAKLOORIDIBENTSO-1,4-DIOKSIINI (TCDD) sellaisissa pitoisuuksissa, jolloin se kohdan 2.2.61.1.7 kriteerien mukaisesti luokituu erittäin myrkylliseksi;
  - UN 2249 DIKLOORIMETYYLIEETTERI, SYMMETRINEN;
  - Fosfidivalmisteet, jotka eivät sisällä myrkyllisten palavien kaasujen muodostumista ehkäiseviä lisäaineita.

*Aineet, joiden rautatiekuljetus on kielletty:*

- Bariumatsidi, kuiva tai kostutettu alle 50 % vettä tai alkoholia
- UN 0135 ELOHOPEAFULMINAATTI, KOSTETETTU

<sup>3</sup> Neuvoston direktiivi 67/548/ETY vaarallisten aineiden luokitusta, pakkaamista ja merkintöjä koskevien lakien, asetusten ja hallinnollisten määräysten lähentämisestä, annettu 27 päivänä kesäkuuta 1967. (Euroopan yhteisöjen virallinen lehti Nro L 196, 16.08.1967, sivu 1). Tämä direktiivi on saatettu kansallisesti voimaan kemikaalilain nojalla annetuilla sosiaali- ja terveysministeriön päätöksillä.

<sup>4</sup> Neuvoston direktiivi 88/379/ETY vaarallisten valmisteiden luokitusta, pakkaamista ja merkintöjä koskevien jäsenvaltioiden lakien, asetusten ja hallinnollisten määräysten lähentämisestä, annettu 7 päivänä kesäkuuta 1988. (Euroopan yhteisöjen virallinen lehti Nro L 187, 16.07.1988, sivu 14). Tämä direktiivi on saatettu kansallisesti voimaan kemikaalilain nojalla annetuilla sosiaali- ja terveysministeriön päätöksillä.



## 2.2.61.3 Luettelo yleisistä ryhmänimikkeistä

## Myrkylliset aineet ilman lisävaaraa

<b>Orgaaniset</b>	<b>Nestemäiset<sup>a)</sup></b> T1	1583 KLOORIPIKRIINISEOS, N.O.S. 1602 VÄRIAINNE, NESTEMÄINEN, MYRKYLLINEN, N.O.S. tai 1602 VÄRIAINNEEN PUOLIVALMISTE, NESTEMÄINEN, MYRKYLLINEN, N.O.S. 1693 KYYNELKAASUAINNE, NESTEMÄINEN, N.O.S. 1851 LÄÄKEAINNE, NESTEMÄINEN, MYRKYLLINEN, N.O.S. 2206 ISOSYANAATIT, MYRKYLLISET, N.O.S. tai 2206 ISOSYANAATTILIUOS, MYRKYLLINEN, N.O.S. 3140 ALKALOIDIT, NESTEMÄISET, N.O.S. tai 3140 ALKALOIDISUOLAT, NESTEMÄISET, N.O.S. 3142 DESINFIOINTIAINE, NESTEMÄINEN, MYRKYLLINEN, N.O.S. 3144 NIKOTIINIYHDISTE, NESTEMÄINEN, N.O.S. tai 3144 NIKOTIINIIVALMISTE, NESTEMÄINEN, N.O.S. 3172 ELÄVISTÄ ORGANISMEISTA EROTETUT MYRKYT, NESTEMÄISET, N.O.S. 3276 NITRIILIT, MYRKYLLISET, N.O.S. 3278 ORGANOFOSFORIYHDISTE, MYRKYLLINEN, N.O.S., nestemäinen 2810 MYRKYLLINEN NESTE, ORGAANINEN, N.O.S.
	<b>Kiinteät<sup>a),b)</sup></b> T2	1544 ALKALOIDIT, KIINTEÄT, N.O.S. tai 1544 ALKALOIDISUOLAT, KIINTEÄT, N.O.S. 1601 DESINFIOINTIAINE, KIINTEÄ, MYRKYLLINEN, N.O.S. 1655 NIKOTIINIYHDISTE, KIINTEÄ, N.O.S. tai 1655 NIKOTIINIIVALMISTE, KIINTEÄ, N.O.S. 1693 KYYNELKAASUAINNE, KIINTEÄ, N.O.S. 3143 VÄRIAINNE, KIINTEÄ, MYRKYLLINEN, N.O.S. tai 3143 VÄRIAINNEEN PUOLIVALMISTE, KIINTEÄ, MYRKYLLINEN, N.O.S. 3172 ELÄVISTÄ ORGANISMEISTA EROTETUT MYRKYT, KIINTEÄT, N.O.S. 3249 LÄÄKEAINNE, KIINTEÄ, MYRKYLLINEN, N.O.S. 3278 ORGANOFOSFORIYHDISTE, MYRKYLLINEN, N.O.S., kiinteä 2811 MYRKYLLINEN KIINTEÄ AINE, ORGAANINEN, N.O.S.
<b>Organometalliset<sup>c),d)</sup></b> T3	2026 FENYYLIELOHOPEAYHDISTE, N.O.S. 2788 ORGANOTINAYHDISTE, NESTEMÄINEN, N.O.S. 3146 ORGANOTINAYHDISTE, KIINTEÄ, N.O.S. 3280 ORGAANINEN ARSEENIYHDISTE, N.O.S., nestemäinen tai 3280 ORGAANINEN ARSEENIYHDISTE, N.O.S., kiinteä 3281 METALLIKARBONYYLIT, N.O.S., nestemäiset tai 3281 METALLIKARBONYYLIT, N.O.S., kiinteät 3282 ORGANOMETALLIYHDISTE, MYRKYLLINEN, N.O.S., nestemäinen tai 3282 ORGANOMETALLIYHDISTE, MYRKYLLINEN, N.O.S., kiinteä	

<b>Epäorgaaniset</b>	<b>Nestemäiset<sup>e)</sup></b>	<b>T4</b>	<p>1556 ARSEENIYHDISTE, NESTEMÄINEN, N.O.S., epäorgaaninen (kuten Arsenaatit, n.o.s., Arseniitit, n.o.s. ja Arseenisulfidit, n.o.s.)</p> <p>1935 SYANIDILIUOS, N.O.S.</p> <p>2024 ELOHOPEAYHDISTE, NESTEMÄINEN, N.O.S.</p> <p>3141 ANTIMONIYHDISTE, NESTEMÄINEN, EPÄORGAANINEN, N.O.S.</p> <p>3287 EPÄORGAANINEN MYRKYLLINEN NESTE, N.O.S.</p>
	<b>Kiinteät <i>f, g)</i></b>	<b>T5</b>	<p>1549 ANTIMONIYHDISTE, KIINTEÄ, EPÄORGAANINEN, N.O.S.</p> <p>1557 ARSEENIYHDISTE, KIINTEÄ, N.O.S., epäorgaaninen (kuten Arsenaatit, n.o.s., Arseniitit, n.o.s. ja Arseenisulfidit, n.o.s.)</p> <p>1564 BARIUMYHDISTE, N.O.S.</p> <p>1566 BERYLLIUMYHDISTE, N.O.S.</p> <p>1588 SYANIDIT, EPÄORGAANISET, KIINTEÄT, N.O.S.</p> <p>1707 TALLIUMYHDISTE, N.O.S.</p> <p>2025 ELOHOPEAYHDISTE, KIINTEÄ, N.O.S.</p> <p>2291 LYIJY-YHDISTE, LIUKENEVA, N.O.S.</p> <p>2570 KADMIUMYHDISTE</p> <p>2630 SELENAATIT tai</p> <p>2630 SELENIITIT</p> <p>2856 PIIFLUORIDIT (FLUORISILIKAATIT), N.O.S.</p> <p>3283 SELEENIYHDISTE, N.O.S.</p> <p>3284 TELLUURIYHDISTE, N.O.S.</p> <p>3285 VANADIINIYHDISTE, N.O.S.</p> <p>3288 EPÄORGAANINEN MYRKYLLINEN KIINTEÄ AINE, N.O.S.</p>
<b>Torjunta-aineet</b>	<b>Nestemäiset</b>	<b>T6</b>	<p>2992 TORJUNTA-AINE, KARBAMAATTIYHDISTE, NESTEMÄINEN, MYRKYLLINEN</p> <p>2994 TORJUNTA-AINE, ARSEENIPOHJAINEN, NESTEMÄINEN, MYRKYLLINEN</p> <p>2996 TORJUNTA-AINE, ORGAANINEN KLOORIYHDISTE, NESTEMÄINEN, MYRKYLLINEN</p> <p>2998 TORJUNTA-AINE, TRIATSIINIYHDISTE, NESTEMÄINEN, MYRKYLLINEN</p> <p>3006 TORJUNTA-AINE, TIOKARBAMAATTIYHDISTE, NESTEMÄINEN, MYRKYLLINEN</p> <p>3010 TORJUNTA-AINE, KUPARIPOHJAINEN, NESTEMÄINEN, MYRKYLLINEN</p> <p>3012 TORJUNTA-AINE, ELOHOPEAPOHJAINEN, NESTEMÄINEN, MYRKYLLINEN</p> <p>3014 TORJUNTA-AINE, SUBSTITUOITU NITROFENOLILLA, NESTEMÄINEN, MYRKYLLINEN</p> <p>3016 TORJUNTA-AINE, BIPYRIDIILIUMIYHDISTE, NESTEMÄINEN, MYRKYLLINEN</p> <p>3018 TORJUNTA-AINE, ORGAANINEN FOSFORIYHDISTE, NESTEMÄINEN, MYRKYLLINEN</p> <p>3020 TORJUNTA-AINE, ORGAANINEN TINAYHDISTE, NESTEMÄINEN, MYRKYLLINEN</p> <p>3026 TORJUNTA-AINE, KUMARIINIJOHDANNAINEN, NESTEMÄINEN, MYRKYLLINEN</p> <p>3348 TORJUNTA-AINE, FENOKSIETIKKAHAPPO-JOHDANNAINEN, NESTEMÄINEN, MYRKYLLINEN</p> <p>3352 TORJUNTA-AINE, PYRETROIIDI, NESTEMÄINEN, MYRKYLLINEN</p> <p>2902 TORJUNTA-AINE, NESTEMÄINEN, MYRKYLLINEN, N.O.S.</p>

<b>Kiinteät</b>	<b>T7</b>	2757	TORJUNTA-AINE, KARBAMAATTIYHDISTE, KIIINTEÄ, MYRKYLLINEN
		2759	TORJUNTA-AINE, ARSEENIPOHJAINEN, KIIINTEÄ, MYRKYLLINEN
		2761	TORJUNTA-AINE, ORGAANINEN KLOORIYHDISTE, KIIINTEÄ, MYRKYLLINEN
		2763	TORJUNTA-AINE, TRIATSIINIYHDISTE, KIIINTEÄ, MYRKYLLINEN
		2771	TORJUNTA-AINE, TIOKARBAMAATTIYHDISTE, KIIINTEÄ, MYRKYLLINEN
		2775	TORJUNTA-AINE, KUPARIPOHJAINEN, KIIINTEÄ, MYRKYLLINEN
		2777	TORJUNTA-AINE, ELOHOPEAPOHJAINEN, KIIINTEÄ, MYRKYLLINEN
		2779	TORJUNTA-AINE, SUBSTITUOITU NITROFENOLILLA, KIIINTEÄ, MYRKYLLINEN
		2781	TORJUNTA-AINE, BIPYRIDIILIUMIYHDISTE, KIIINTEÄ, MYRKYLLINEN
		2783	TORJUNTA-AINE, ORGAANINEN FOSFORIYHDISTE, KIIINTEÄ, MYRKYLLINEN
		2786	TORJUNTA-AINE, ORGAANINEN TINAYHDISTE, KIIINTEÄ, MYRKYLLINEN
		3027	TORJUNTA-AINE, KUMARIINIJOHDANNAINEN, KIIINTEÄ, MYRKYLLINEN
		3048	ALUMIINIFOSFIDITORJUNTA-AINE
		3345	TORJUNTA-AINE, FENOKSIETIKKAHAPPO-JOHDANNAINEN, KIIINTEÄ, MYRKYLLINEN
		3349	TORJUNTA-AINE, PYRETROIIDI, KIIINTEÄ, MYRKYLLINEN
		2588	TORJUNTA-AINE, KIIINTEÄ, MYRKYLLINEN, N.O.S.
		<b>Näytteet</b>	<b>T8</b>
<b>Muut myrkylliset <sup>h)</sup></b>	<b>T9</b>	3243	KIIINTEÄ AINE SISÄLTÄEN MYRKYLLISTÄ NESTETTÄ, N.O.S.

**Myrkylliset aineet, joilla on lisävaara (lisävaaroja)**

<b>Nestemäiset <sup>i,j)</sup></b>	<b>TF1</b>	3071	MERKAPTAANIT, NESTEMÄISET, MYRKYLLISET, PALAVAT, N.O.S. tai
		3071	MERKAPTAANISEOS, NESTEMÄINEN, MYRKYLLINEN, PALAVA, N.O.S.
		3080	ISOSYANAATIT, MYRKYLLISET, PALAVAT, N.O.S. tai
		3080	ISOSYANAATTILIUOS, MYRKYLLINEN, PALAVA, N.O.S.
		3275	NITRIILIT, MYRKYLLISET, PALAVAT, N.O.S.
		3279	ORGANOFOSFORIYHDISTE, MYRKYLLINEN, PALAVA, N.O.S.
		2929	MYRKYLLINEN NESTE, PALAVA, ORGAANINEN, N.O.S.

<b>Palavat</b>			2991 TORJUNTA-AINE, KARBAMAATTIYHDISTE, NESTEMÄINEN, MYRKYLLINEN, PALAVA	
			2993 TORJUNTA-AINE, ARSEENIPOHJAINEN, NESTEMÄINEN, MYRKYLLINEN, PALAVA	
<b>TF</b>	<b>Torjunta-aineet, neste-mäiset</b> <b>(leimahduspiste vähintään 23 °C)</b>	<b>TF2</b>	2995 TORJUNTA-AINE, ORGAANINEN KLOORIYHDISTE, NESTEMÄINEN, MYRKYLLINEN, PALAVA	
			2997 TORJUNTA-AINE, TRIATSIINIYHDISTE, NESTEMÄINEN, MYRKYLLINEN, PALAVA	
			3005 TORJUNTA-AINE, TIOKARBAMAATTIYHDISTE, NESTEMÄINEN, MYRKYLLINEN, PALAVA	
			3009 TORJUNTA-AINE, KUPARIPOHJAINEN, NESTEMÄINEN, MYRKYLLINEN, PALAVA	
			3011 TORJUNTA-AINE, ELOHOPEAPOHJAINEN, NESTEMÄINEN, MYRKYLLINEN, PALAVA	
			3013 TORJUNTA-AINE, SUBSTITUOITU NITROFENOLILLA, NESTEMÄINEN, MYRKYLLINEN, PALAVA	
			3015 TORJUNTA-AINE, BIPYRIDIILUMIYHDISTE, NESTEMÄINEN, MYRKYLLINEN, PALAVA	
			3017 TORJUNTA-AINE, ORGAANINEN FOSFORIYHDISTE, NESTEMÄINEN, MYRKYLLINEN, PALAVA	
			3019 TORJUNTA-AINE, ORGAANINEN TINAYHDISTE, NESTEMÄINEN, MYRKYLLINEN, PALAVA	
			3025 TORJUNTA-AINE, KUMARIINIJOHDANNAINEN, NESTEMÄINEN, MYRKYLLINEN, PALAVA	
			3347 TORJUNTA-AINE, FENOKSIETIKKAHAPPOJOHDANNAINEN, NESTEMÄINEN, MYRKYLLINEN, PALAVA	
			3351 TORJUNTA-AINE, PYRETROIIDI, NESTEMÄINEN, MYRKYLLINEN, PALAVA	
			2903 TORJUNTA-AINE, NESTEMÄINEN, MYRKYLLINEN, PALAVA, N.O.S.	
				2930 MYRKYLLINEN KIINTEÄ AINE, PALAVA, ORGAANINEN, N.O.S.
<b>Itsestään kuumenevat, kiinteät <sup>c)</sup></b>			<b>TS</b>	3124 MYRKYLLINEN KIINTEÄ AINE, ITSESTÄÄN KUUMENEVA, N.O.S.
<b>Veden kanssa reagoivat <sup>d)</sup></b>	<b>Nestemäiset</b>	<b>TW1</b>	3123 VEDEN KANSSA REAGOIVA NESTE, MYRKYLLINEN, N.O.S.	
<b>TW</b>	<b>Kiinteät <sup>k)</sup></b>	<b>TW2</b>	3125 VEDEN KANSSA REAGOIVA KIINTEÄ AINE, MYRKYLLINEN, N.O.S.	
<b>Hapettavat <sup>j)</sup></b>	<b>Nestemäiset</b>	<b>TO1</b>	3122 MYRKYLLINEN NESTE, HAPETTAVA, N.O.S.	
<b>TO</b>	<b>Kiinteät</b>	<b>TO2</b>	3086 MYRKYLLINEN KIINTEÄ AINE, HAPETTAVA, N.O.S.	

Syövyttävät <sup>m)</sup>	Or-gaaniset	Nestemäiset TC1	2927 MYRKYLLINEN NESTE, SYÖVYTTÄVÄ, ORGAANINEN, N.O.S. 3277 KLOORIFORMIAATIT, MYRKYLLISET, SYÖVYTTÄVÄT, N.O.S.
		Kiinteät TC2	2928 MYRKYLLINEN KIINTEÄ AINE, SYÖVYTTÄVÄ, ORGAANINEN, N.O.S.
	Epäor-gaaniset	Nestemäiset TC3	3289 EPÄORGAANINEN MYRKYLLINEN NESTE, SYÖVYTTÄVÄ, N.O.S.
		Kiinteät TC4	3290 EPÄORGAANINEN MYRKYLLINEN KIINTEÄ AINE, SYÖVYTTÄVÄ, N.O.S.
Palavat, syövyttävät		TFC	2742 KLOORIFORMIAATIT, MYRKYLLISET, SYÖVYTTÄVÄT, PALAVAT, N.O.S. (Muita yleisiä ryhmänimikkeitä ei ole, tarvittaessa luokitus yleiseen ryhmänimikkeeseen ja luokituskoodiin määräävän vaaraominaisuuden perusteella kohdan 2.1.3.9 taulukon mukaisesti)

## Alaviitteet:

- <sup>a)</sup> Alkaloideja tai nikotiinia sisältävät torjunta-aineina käytettävät aineet ja valmisteet on luokiteltava seuraaviin nimikkeisiin: UN 2588 TORJUNTA-AINE, KIINTEÄ, MYRKYLLINEN, N.O.S., UN 2902 TORJUNTA-AINE, NESTEMÄINEN, MYRKYLLINEN, N.O.S. tai UN 2903 TORJUNTA-AINE, NESTEMÄINEN, MYRKYLLINEN, PALAVA, N.O.S..
- <sup>b)</sup> Vaikuttavat aineet sekä laboratorio- tai koekäyttöön tai farmaseuttisten tuotteiden valmistukseen tarkoitettujen aineiden hierteet tai seokset muiden aineiden kanssa on luokiteltava myrkyllisyytensä mukaisesti (ks. kohdat 2.2.61.1.7 – 2.2.61.1.11).
- <sup>c)</sup> Lievästi myrkylliset itsestään kuumenevat aineet ja helposti itsestään syttyvät organometalliset yhdisteet ovat luokan 4.2 aineita
- <sup>d)</sup> Lievästi myrkylliset aineet ja organometalliset yhdisteet, jotka veden kanssa kosketukseen joutueensa kehittävät palavia kaasuja, ovat luokan 4.3 aineita.
- <sup>e)</sup> Elohopeafulminaatti kostutettu, vähintään 20 massa-% vettä tai veden ja alkoholin seosta sisältävä, on luokan 1 aine, UN 0135. Tämän aineen kuljetus rautatiellä on kielletty (ks. kohta 2.2.61.2.2)
- <sup>f)</sup> Ferrisyanidit, ferrosyanidit, alkaali- ja ammoniumtiosyanaatit (rodanidit) eivät ole näiden säännösten alaisia.
- <sup>g)</sup> Lyijysuolat ja lyijypigmentit, jotka sekoitettuna suhteessa 1:1 000 0,07 M:een suolahappoon sekoittaen 1 tunnin ajan lämpötilassa 23 °C ± 2 °C, liukenevat enintään 5 %, eivät ole näiden säännösten alaisia.
- <sup>h)</sup> Kiinteiden aineiden, jotka eivät ole näiden säännösten alaisia, ja myrkyllisten nesteiden seokset saa kuljettaa YK-numeron 3243 mukaisin ehdoin soveltamatta niihin luokan 6.1 luokituskriteereitä edellyttäen, ettei näkyvää nestettä ole havaittavissa kuormaamisen aikana tai pakkausta, konttia tai kuljetusyksikköä suljettaessa. Jokaisen pakkauksen on vastattava rakennetyypin, joka on läpäissyt pakkausryhmän II tiiviyskokeen. Tätä YK-numeroa ei saa käyttää kiinteille aineille, jotka sisältävät pakkausryhmään I kuuluvaa nestettä.
- <sup>i)</sup> Erittäin myrkylliset tai myrkylliset palavat nesteet, joiden leimahduspiste on alle 23 °C, ovat luokan 3 aineita, lukuun ottamatta hengitysteitse erittäin myrkyllisiä aineita, joita ovat UN 1051, 1092, 1098, 1143, 1163, 1182, 1185, 1238, 1239, 1244, 1251, 1259, 1613, 1614, 1695, 1994, 2334, 2382, 2407, 2438, 2480, 2482, 2484, 2485, 2606, 2929, 3279 ja 3294 aineet.
- <sup>j)</sup> Lievästi myrkylliset palavat nesteet, joiden leimahduspiste on 23 – 61 °C, ovat luokan 3 aineita, lukuun ottamatta torjunta-aineina käytettäviä aineita ja valmisteita.
- <sup>k)</sup> UN 1360, 1397, 1432, 1714, 2011 ja 2013 metallifosfidit ovat luokan 4.3 aineita.
- <sup>l)</sup> Lievästi myrkylliset hapettavat aineet ovat luokan 5.1 aineita.
- <sup>m)</sup> Lievästi myrkylliset ja lievästi syövyttävät aineet ovat luokan 8 aineita.

## 2.2.62 LUOKKA 6.2. TARTUNTAVAAARALLISET AINEET

### 2.2.62.1 Kriteerit

2.2.62.1.1 Luokkaan 6.2 kuuluvat tartuntavaaralliset aineet. Tartuntavaarallisia aineita ovat ne aineet, joiden tiedetään tai kohtuullisella varmuudella oletetaan sisältävän taudinaiheuttajia. Taudinaiheuttajiksi määritellään mikro-organismit (mukaan lukien bakteerit, virukset, riketsiat, parasitiitit ja sienet) tai rekombinanttimikro-organismit (hybridit tai mutantit), joiden tiedetään tai kohtuullisella varmuudella oletetaan aiheuttavan sairautta eläimille tai ihmisille.

Virukset, mikro-organismit sekä niistä kontaminoituneet esineet ovat tämän luokan aineita.

**Huom. 1.** Tartuntavaaralliset aineet eivät ole tämän luokan vaatimusten alaisia, jos ne eivät todennäköisesti aiheuta sairautta ihmisille tai eläimille.

**Huom. 2.** Tartuntavaaralliset aineet ovat tämän luokan vaatimusten alaisia vain, jos ne voivat altistumisen tapahduttua tartuttaa sairauksia ihmisiin tai eläimiin.

**Huom. 3.** Geeniteknikalla muunnetut mikro-organismit ja organismit, biologiset tuotteet, diagnostiset näytteet ja infektion saaneet elävät eläimet luokitellaan tähän luokkaan, jos ne täyttävät tämän luokan ehdot.

**Huom. 4.** Kasvi-, eläin- tai bakteerilähtöiset myrkyt, jotka eivät sisällä tartuntavaarallisia aineita tai organismeja, tai jotka eivät itse esiinny niissä, ovat luokan 6.1 aineita, UN 3172.

2.2.62.1.2 Luokan 6.2 aineet on jaoteltu seuraavasti:

- I1 Ihmisiin vaikuttavat tartuntavaaralliset aineet;
- I2 Vain eläimiin vaikuttavat tartuntavaaralliset aineet;
- I3 Kliiniset jätteet.

*Määritelmät ja luokitus*

2.2.62.1.3 Tartuntavaaralliset aineet on luokiteltava luokkaan 6.2 ja YK-numeroihin 2814 tai 2900 sen mukaisesti, mihin riskiryhmään ne kuuluvat. Riskiryhmien jaottelu perustuu Maailman terveysjärjestön (WHO) julkaisemassa käsikirjassa ”Laboratory Biosafety Manual” (Laboratorion bioturvallisuus), toinen painos (1993), mainittuihin kriteereihin. Aineen riskiryhmä määräytyy organismin tauteja aiheuttavien ominaisuuksien, leviämistavan ja leviämisen suhteellisen helppouden, sekä yksilölle että yhteisölle aiheuttavan riskin, taudin tunnettujen ja tehokkaiden ennaltaehkäisevien toimien ja hoitokeinojen saatavuuden perusteella.

Riskiryhmien kriteerit aineen muodostavan vaaran mukaisesti ovat:

- a) Riskiryhmä 4: taudinaiheuttaja, joka tavallisesti aiheuttaa vakavaa sairautta ihmisille tai eläimille ja joka voi levitä helposti yksilöstä toiseen suoraan tai epäsuorasti ja johon ei yleensä ole olemassa tehokkaita ehkäisy- tai hoitokeinoja (ts. suuri yksilö- ja yhteisöriski);
- b) Riskiryhmä 3: taudinaiheuttaja, joka tavallisesti aiheuttaa vakavaa sairautta ihmisille tai eläimille, mutta ei tavallisesti leviä yhdestä tartunnan saaneesta yksilöstä toiseen ja johon on olemassa tehokkaita ehkäisy- tai hoitokeinoja (ts. suuri yksilöriski ja pieni yhteisöriski);
- c) Riskiryhmä 2: taudinaiheuttaja, joka voi aiheuttaa sairautta ihmisille tai eläimille, mutta ei todennäköisesti ole vakavasti vaarallinen ja johon siinä tapauksessa, että se onnistuu altistumisen tapahduttua aiheuttamaan vakavan tartunnan, on olemassa tehokkaita ehkäisy- ja hoitokeinoja ja jonka tartunnan leviämisen vaara on rajoitettu (ts. keskinkertainen yksilöriski ja pieni yhteisöriski).

**Huom.** Riskiryhmä 1 sisältää mikro-organismit, jotka eivät todennäköisesti aiheuta sairautta ihmisille tai eläimille (ts. ei ollenkaan tai hyvin pieni yksilö- tai yhteisöriski). Aineita, jotka sisältävät vain tällaisia mikro-organismeja, ei pidetä näiden säännösten tarkoituksena tartuntavaarallisina aineina.

2.2.62.1.4 Vain eläimiin vaikuttavat (ryhmä I2 kohdassa 2.2.62.1.2) ja riskiryhmään 2 kuuluvat tartuntavaaralliset aineet kuuluvat pakkausryhmään II.

2.2.62.1.5 *Biologiset tuotteet* ovat elävistä mikro-organismeista saatavia tuotteita, joiden valmistus ja jakelu tapahtuu sosiaali- ja terveysministeriön vaatimusten mukaisesti (ne voivat sisältää erityisiä lupavaatimuksia). Näitä tuotteita käytetään joko ihmisissä ja eläimissä esiintyvien sairauksien ehkäisyyn, hoitoon tai diagnosointiin tai näihin liittyviin kehitys-, koe- tai tutkimustarkoituksiin. Niihin kuuluvat valmiit tai keskeneräiset tuotteet kuten rokotteet ja diagnostiset tuotteet, mutta ne eivät rajoitu niihin.

Näissä säännöksissä biologiset tuotteet jaotellaan seuraaviin ryhmiin:

- a) Ne, jotka sisältävät riskiryhmän 1 taudinaiheuttajia; ne, jotka sisältävät taudinaiheuttajia sellaisissa olosuhteissa, että niiden mahdollisuus aiheuttaa sairautta on pieni tai ne eivät ollenkaan aiheuta sairautta; ja ne, joista tiedetään, että ne eivät sisällä taudinaiheuttajia. Tämän ryhmän aineita ei pidetä näiden säännösten tarkoituksena tartuntavaarallisina aineina;
- b) Sosiaali- ja terveysministeriön vaatimusten mukaisesti valmistetut ja pakatut tuotteet, jotka kuljetetaan lopullista pakkaamista varten tai jakelutarkoituksessa ja jotka on tarkoitettu henkilökohtaiseen terveydenhoitoon joko ammatti- tai yksityiskäytössä. Tämän ryhmän aineet eivät ole luokan 6.2 säännösten alaisia.
- c) Ne, joiden tiedetään tai kohtuullisella varmuudella voidaan olettaa sisältävän riskiryhmiin 2, 3 tai 4 kuuluvia taudinaiheuttajia ja jotka eivät täytä edellä olevan kohdan b) kriteereitä. Tämän ryhmän aineet on luokiteltava luokkaan 6.2 ja YK-numeroon 2814 tai 2900.

**Huom.** Tietyt viranomaisen hyväksymät biologiset tuotteet voivat aiheuttaa biologista vaaraa vain tietyissä osissa maapalloa. Suomessa tällaisessa tapauksessa Kansanterveyslaitos voi vaatia, että nämä biologiset tuotteet täyttävät tartuntavaarallisten aineiden vaatimukset, tai asettaa muita rajoituksia.

2.2.62.1.6 *Diagnostiset näytteet* ovat mitä tahansa ihmis- tai eläinmateriaalia mukaan lukien esimerkiksi seuraavat: ulosteet, eritteet, veri ja sen osat, kudokset ja kudosteneste, jotka kuljetetaan diagnoosi- tai tutkimustarkoituksia varten, lukuun ottamatta eläviä tartunnan saaneita eläimiä.

Näissä säännöksissä diagnostiset näytteet jaotellaan seuraaviin ryhmiin:

- a) Ne, joiden tiedetään tai kohtuullisella varmuudella voidaan olettaa sisältävän riskiryhmiin 2, 3 tai 4 kuuluvia taudinaiheuttajia, ja ne, joilla on suhteellisen alhainen todennäköisyys, että ne sisältävät riskiryhmään 4 kuuluvia taudinaiheuttajia. Nämä aineet on luokiteltava luokkaan 6.2 ja YK-numeroon 2814 tai 2900. Näytteet, joita kuljetetaan taudinaiheuttajien alkutunnistukseen tai varmentamiseen liittyvää testausta varten, kuuluvat tähän ryhmään;
- b) Ne, joilla on suhteellisen alhainen todennäköisyys, että ne sisältävät riskiryhmiin 2 tai 3 kuuluvia taudinaiheuttajia. Nämä aineet on luokiteltava luokkaan 6.2 ja YK-numeroon 2814 tai 2900. Näytteet, joita kuljetetaan rutiinimaisia seulontatutkimuksia varten tai muuta kuin taudinaiheuttajien toteamiseen liittyvää alkudiagnoosia varten, kuuluvat tähän ryhmään;
- c) Näytteet, joista tiedetään, että ne eivät sisällä tartuntavaarallisia aineita. Näitä aineita ei pidetä luokan 6.2 aineina.

2.2.62.1.7 *Geenitekniikalla muunnetut mikro-organismit ja organismit*<sup>5</sup> ovat mikro-organismeja ja organismeja, joiden perintöainesta on tarkoituksellisesti muutettu teknisin menetelmin tai tavoilla, joita ei voi esiintyä luonnossa.

Näissä säännöksissä geenitekniikalla muunnetut mikro-organismit ja organismit jaotellaan seuraaviin ryhmiin:

- a) Geenitekniikalla muunnetut mikro-organismit, jotka ovat kohdan 2.2.62.1.1 määritelmän mukaisia tartuntavaarallisia aineita. Nämä aineet on luokiteltava luokkaan 6.2 ja YK-numeroon 2814 tai 2900;
- b) Geenitekniikalla muunnetut organismit, joiden tiedetään tai oletetaan olevan vaarallisia ihmisille, eläimille tai ympäristölle. Geenitekniikan lautakunta antaa kuljetusohjeet näille aineille;
- c) Tartuntavaarallisten aineiden määritelmän mukaisista geenitekniikalla muunnetuista mikro-organismeista ja organismeista kontaminoituneet eläimet tai eläimet, joissa on näitä aineita. Maa- ja metsätalousministeriö antaa kuljetusohjeet näille eläimille;
- d) Geenitekniikalla muunnetut mikro-organismit, jotka eivät ole tartuntavaarallisten aineiden määritelmän mukaisia, mutta jotka voivat muuttaa eläimiä, kasveja tai mikrobiologisia aineita tavoilla, joita ei tavallisesti esiinny luonnollisessa lisääntymisessä. Nämä aineet on luokiteltava luokkaan 9 ja YK-numeroon 3245. Tähän ryhmään eivät kuulu ne aineet, joille Suomessa on sallittu rajoittamaton käyttö.

**Huom.** Kansainvälisissä RID-kuljetuksissa tähän ryhmään eivät kuulu ne aineet, joille alkuperämaan, kauttakulku- sekä määräpaikkamaan hallinto on sallinut rajoittamattoman käytön.

**Huom. 1.** Kansainvälisissä RID-kuljetuksissa alkuperämaan toimivaltainen viranomainen antaa tässä kohdassa tarkoitetut kuljetusohjeet, joita voidaan soveltaa myös näiden säännösten mukaisiin kuljetuksiin.

**Huom. 2.** Geenitekniikalla muunnettuja mikro-organismeja, jotka ovat tässä luokassa tarkoitettuja tartuntavaarallisia aineita, ei saa luokitella YK-numeroon 3291.

2.2.62.1.8 Kohdan 2.2.62.1.6 b) mukaisten diagnostisten näytteiden ei tarvitse täyttää tartuntavaarallisten aineiden vaatimuksia, jos seuraavat ehdot täyttyvät:

- a)
  - Primääriastian (-astioiden) sisältö on enintään 100 ml;
  - Ulkopakkauksen sisältö on enintään 500 ml;
  - Primääriastia (-astiat) on tiivis; ja
  - Pakkaus sisältää:
    - (i) sisäpakkauksen, joka koostuu:
      - vuotamattomasta primääriastiasta (-astioista);
      - vuotamattomasta sekundääripakkauksesta;
      - primääriastian (-astioiden) ja sekundääripakkauksen väliin laitettavasta imeytysaineesta, joka pystyy imemään itseensä koko sisällön; jos useita primääriastioita pakataan yhteen sekundääripakkaukseen, on astiat käärittävä yksittäin siten, etteivät ne pääse kosketuksiin keskenään;
    - (ii) ulkopakkauksen, joka on riittävän vahva tilavuuteensa, massaansa ja aiottuun käyttöönsä nähden ja jonka vähimmäisulkomitta on 100 mm;

tai

  - b) Pakkaukset ovat standardin EN 829:1996 mukaisia.

<sup>5</sup> Katso myös direktiivi 90/219/EY, Euroopan yhteisöjen virallinen lehti Nro L 117 8.5.1990, sivu 1.



2.2.62.1.9 *Jätteet* ovat eläinten tai ihmisten lääkehoidosta tai biologisesta tutkimuksesta peräisin olevia jätteitä, joilla on suhteellisen alhainen todennäköisyys, että ne sisältävät tartuntavaarallisia aineita. Ne on luokiteltava YK-numeroon 3291. Määriteltyjä tartuntavaarallisia aineita sisältävät jätteet on luokiteltava YK-numeroon 2814 tai 2900 niiden aiheuttaman vaaran mukaisesti (ks. kohta 2.2.62.1.3). Dekontaminoituja jätteitä, jotka ovat sisältäneet tartuntavaarallisia aineita, pidetään vaarattomina, elleivät ne ole jonkin muun luokan kriteerien mukaisia vaarallisia aineita.

2.2.62.1.10 YK-numeroon 3291 luokitellut kliiniset jätteet kuuluvat pakkausryhmään II.

2.2.62.1.11 Tämän luokan aineiden kuljetuksessa voi määrätyn lämpötilan ylläpitäminen olla välttämätöntä.

### 2.2.62.2 *Aineet, joiden kuljetus on kielletty*

Eläviä selkärangkaisia tai selkärangattomia eläimiä ei saa käyttää kantajina tartuntavaarallista ainetta kuljetettaessa paitsi, jos ainetta ei voi kuljettaa millään muulla tavalla. Tällaiset eläimet on pakattava, merkittävä ja kuljetettava soveltuvien eläinten kuljetuksesta annettujen säännösten mukaisesti <sup>6</sup>.

### 2.2.62.3 *Luettelo yleisistä ryhmänimikkeistä*

<b>Ihmiin vaikuttavat</b>	<b>I1</b>	2814 TARTUNTAVAARALLINEN AINE, IHMISIIN VAIKUTTAVA
<b>Vain eläimiin vaikuttavat</b>	<b>I2</b>	2900 TARTUNTAVAARALLINEN AINE, VAIN ELÄIMIIN VAIKUTTAVA
<b>Kliiniset jätteet</b>	<b>I3</b>	3291 KLIININEN JÄTE, MÄÄRITTELEMÄTÖN, N.O.S. <b>Huom.</b> Jos kuljetusta edeltää tai seuraa meri- tai ilmakuljetus, saa vaihtoehtoisesti käyttää seuraavia nimikkeitä: UN 3291 (BIO)LÄÄKETIETEELLINEN JÄTE, N.O.S.; tai UN 3291 SÄÄNNELTY LÄÄKETIETEELLINEN JÄTE, N.O.S.

<sup>6</sup> Nämä määräykset sisältyvät esim. seuraaviin: direktiivi 91/628/EY (Euroopan yhteisöjen virallinen lehti Nro L 340 11.12.1991, sivu 17) ja Euroopan neuvoston (Ministerikomitea) suositukset tiettyjen eläinlajien kuljettamiseksi

## 2.2.7 LUOKKA 7. RADIOAKTIIVISET AINEET

### 2.2.7.1 Luokan 7 määritelmä

2.2.7.1.1 *Radioaktiivinen aine* tarkoittaa radionuklideja sisältävää ainetta, jonka aktiivisuuspitoisuus ja kokonaisaktiivisuus lähetyksessä ylittää kohdissa 2.2.7.7.2.1 - 2.2.7.7.2.6 määritellyt rajat.

2.2.7.1.2 Seuraavia radioaktiivisia aineita ei pidetä näiden säännösten mukaisina luokan 7 aineina:

- a) Radioaktiiviset aineet, jotka ovat olennaisena osana kuljetusvälinettä;
- b) Radioaktiiviset aineet, joita kuljetetaan yrityksessä voimassa olevien turvamääräysten mukaisesti yrityksen omalla alueella siten, että kuljetus ei tapahdu yleisillä teillä tai rautateillä;
- c) Radioaktiiviset aineet ihmisessä tai elävässä eläimessä diagnostisista tai hoidollisista lääketieteellisistä syistä;
- d) Radioaktiiviset aineet kulutustavaroissa, joilla on säädösten mukainen hyväksyntä ja tuotteet ovat myynnissä loppukäyttäjälle;
- e) Luonnostaan radionuklideja sisältävät luonnonaineet ja malmit, joita ei ole tarkoitus rikastaa näiden radionuklidien hyödyntämistä varten, edellyttäen, että aineen aktiivisuuspitoisuus ei ylitä kymmenkertaisesti kohdassa 2.2.7.7.2 mainittuja rajoja.

### 2.2.7.2 Määritelmät

$A_1$  ja  $A_2$ :

$A_1$  tarkoittaa kohdan 2.2.7.7.2.1 taulukossa olevien tai kohdan 2.2.7.7.2 mukaan määriteltujen erityismuodossa olevien radioaktiivisten aineiden aktiivisuutta ja sitä käytetään määrittelemään näiden säännösten aktiivisuusrajat.

$A_2$  tarkoittaa kohdan 2.2.7.7.2.1 taulukossa olevien tai kohdan 2.2.7.7.2 mukaan määriteltujen muiden kuin erityismuodossa olevien radioaktiivisten aineiden aktiivisuutta ja sitä käytetään määrittelemään näiden säännösten aktiivisuusrajat.

*Annosnopeus* tarkoittaa vastaavaa säteilyn annosnopeutta ilmaistuna yksiköllä millisievertiä tunnissa.

*Eryitysmuodossa oleva radioaktiivinen aine*, ks. kohta 2.2.7.4.1.

*Fissioituvia aineita* ovat uraani-233, uraani-235, plutonium-239, plutonium-241 ja kaikki aineet, joissa on yhtäkin näistä radionuklideista. Tämän määritelmän mukaisia fissioituvia aineita eivät ole:

- a) säteilyttämätön luonnonuraani tai köyhdytetty uraani; ja
- b) ainoastaan termisessä ydinreaktorissa säteilytetty luonnonuraani tai köyhdytetty uraani.

*Heikosti leviävä radioaktiivinen aine* tarkoittaa joko kiinteää radioaktiivista ainetta tai suljetussa kapselissa olevaa kiinteää radioaktiivista ainetta, joka leviää vain rajallisesti ja joka ei ole jauhemaisessa muodossa.

**Huom.** Ilmakuljetuksissa heikosti leviäviä radioaktiivisia aineita saa kuljettaa B(U)- tai B(M)-tyypin kolleissa määriä, jotka on sallittu kollin rakennetyypin hyväksymistodistuksessa. Tämä määritelmä on lisätty, koska näitä kolleja saa käyttää myös heikosti leviävien radioaktiivisten aineiden rautatiekuljetuksissa.

*Hyväksyntä*:

*Monenkeskinen hyväksyntä* tarkoittaa sekä alkuperämaan toimivaltaisen viranomaisen antamaa kollin rakennetyypin tai kuljetuksen hyväksyntää että jokaisen kauttakulkumaan tai määräpaikkamaan toimivaltaisen viranomaisen antamaa hyväksyntää.

*Yksipuolinen hyväksyntä* tarkoittaa vain alkuperämaan toimivaltaiselta viranomaiselta vaadittavaa kollin rakennetyypin hyväksyntää. Jos maa ei ole RID-maa, hyväksyntä vaaditaan

toimivaltaiselta viranomaiselta ensimmäisessä RID-maassa, johon lähetys saapuu (ks. kohta 6.4.22.6).

*Kolli* tarkoittaa radioaktiivisten aineiden yhteydessä pakkausta yhdessä radioaktiivisen sisällön kanssa sellaisena kuin se on jätetty kuljetettavaksi. Näiden säännösten mukaiset kollityypit, jotka ovat kohdan 2.2.7.7 aktiivisuusrajojen ja ainerajoitusten alaisia sekä noudattavat vastaavia vaatimuksia, ovat:

- a) Peruskolli;
- b) 1-tyypin teollisuuskolli (Tyyppi IP-1);
- c) 2-tyypin teollisuuskolli (Tyyppi IP-2);
- d) 3-tyypin teollisuuskolli (Tyyppi IP-3);
- e) A-tyypin kolli;
- f) B(U)-tyypin kolli;
- g) B(M)-tyypin kolli;
- h) C-tyypin kolli.

Fissioituvia aineita tai uraaniheksafluoridia sisältävät kollit ovat lisävaatimusten alaisia (ks. kohdat 2.2.7.7.1.7 ja 2.2.7.7.1.8).

**Huom.** *Kollit muiden vaarallisten aineiden yhteydessä, ks. määritelmä kohdasta 1.2.1.*

*Kontaminaatio:*

*Kontaminaatio (saaste)* tarkoittaa, että ulkopinnalla on radioaktiivista ainetta enemmän kuin  $0,4 \text{ Bq/cm}^2$ , kun kyseessä on beeta- ja gammasäteilijä ja lievästi säteilymyrkyllinen alfasäteilijä tai enemmän kuin  $0,04 \text{ Bq/cm}^2$ , kun kyseessä on muu alfasäteilijä.

*Irtoava saaste* tarkoittaa kontaminaatiota, joka voi irrota ulkopinnasta tavanomaisissa kuljetusolosuhteissa.

*Irtoamatonta saastetta* on muu saaste kuin irtoava saaste.

*Kriittisyysturvallisuusindeksi (CSI, Criticality Safety Index)* tarkoittaa fissionuotavaa ainetta sisältävälle kollille, lisäpäälykselle tai kontille määriteltyä lukua, jota käytetään yhdessä pidettävien kollojen, lisäpäälyksien tai konttien lukumäärän valvonnassa.

*Kuljetus* tarkoittaa lähetysten konkreettista siirtämistä lähtöpaikasta määräpaikkaan.

*Kuljetusindeksi (TI, Transport Index)* tarkoittaa kollille, lisäpäälykselle, kontille tai pakkaamattomalle LSA-I:lle tai SCO-I:lle määriteltyä lukua, jota käytetään säteilyaltistuksen valvonnassa.

*Lievästi säteilymyrkyllisiä alfasäteilijöitä* ovat malmeissa tai fysikaalisissa ja kemiallisissa väkevöintituotteissa oleva luonnonuraani, köyhdytetty uraani, luonnonorium, uraani-235, uraani-238, torium-232, torium-228 ja torium-230 tai alfasäteilijät, joiden puoliintumisaika on alle kymmenen päivää.

*Lisäpäälylys* tarkoittaa rakennetta kuten laatikkoa tai säkkiä, jolla yksittäinen lähettäjä koosta yhdestä tai useammasta kollista muodostuvan lähetysten yhdeksi käsittelyä, tukemista tai kuljettamista helpottavaksi yksiköksi. (Ks. myös määritelmät kohdasta 1.2.1.)

*Pakkaus* tarkoittaa radioaktiivisten aineiden yhteydessä niiden osien kokonaisuutta, jotka ovat tarpeelliset radioaktiivisen sisällön sulkemiseksi täydellisesti pakkauksen sisään. Pakkaukseen voi kuulua yksi tai useampi astia, imukykyistä ainetta, laitteet turvaetäisyyden ylläpitämiseksi, säteilysuojus, täyttö-, tyhjennys-, tuuletus- ja paineentasauslaitteisto sekä jäähditys-, iskunvaimennus-, käsittely-, kiinnitys- ja lämpöeristyslaitteet ja kolliin kuuluvat käyttölaitteet. Pakkaus voi olla laatikko, tynnyri tai vastaava astia tai myös kontti, säiliö tai IBC-pakkaus.

**Huom.** *Pakkaukset muiden vaarallisten aineiden yhteydessä, ks. määritelmät kohdasta 1.2.1.*

*Pienkontti* tarkoittaa konttia, jonka mikä tahansa kokonaisulkomitta on alle 1,5 m tai sisätilavuus on enintään  $3 \text{ m}^3$ .

*Pintakontaminoitunut esine* (SCO, Surface Contaminated Object), ks. kohta 2.2.7.5.

*Radioaktiivinen sisältö* tarkoittaa radioaktiivista ainetta sekä pakkauksen sisällä olevia kaikkia kontaminoituneita tai aktivoituneita kiinteitä aineita, nesteitä ja kaasuja.

*Radionuklidin ominaisaktiivisuus* tarkoittaa radionuklidin aktiivisuutta tämän radionuklidin massayksikköä kohti. Aineen ominaisaktiivisuus, kun radionuklidit ovat pääasiallisesti tasaisesti jakautuneina, tarkoittaa aineen aktiivisuutta tämän aineen massa- tai tilavuusyksikköä kohti.

*Rakennetyyppi* tarkoittaa erityis muodossa olevan radioaktiivisen aineen, heikosti leviävän radioaktiivisen aineen, kollin tai pakkauksen kuvausta, joka mahdollistaa sen tarkan tunnistamisen. Kuvaukseen voi kuulua teknisiä selvityksiä, rakennepiirustuksia, raportteja, joista ilmenee vaatimustenmukaisuus, ja muuta asiaan kuuluvaa aineistoa.

*Suljettu järjestelmä* tarkoittaa suunnittelijan määrittelemää ja säteilyturvakeskuksen hyväksymää fissioituvan aineen ja pakkauksen osien kokoonpanoa, jonka täytyy ylläpitää kriittisyysturvallisuus.

*Suurin normaalikäyttöpaine* tarkoittaa merenpinnan korkeudella vallitsevan ilmanpaineen ylittävää suurinta painetta, joka saattaisi kehittyä tiiviyjärjestelmässä yhden vuoden aikana lämpötilan ja auringon säteilyn vaikutuksesta, jotka vastaavat ympäristöoloja ilman tuuletusta, ilman ulkoista jäähdystä apujärjestelmän avulla tai ilman kuljetuksenaikaisia valvontatoimenpiteitä.

*Suurkontti* tarkoittaa konttia, joka ei ole tämän kohdan määritelmän mukainen pienkontti.

*Säteilyttämätön torium* tarkoittaa toriumia, joka sisältää enintään  $10^{-7}$  g uraani-233:a yhtä grammaa torium-232:a kohti.

*Säteilyttämätön uraani* tarkoittaa uraania, joka sisältää enintään  $2 \times 10^3$  Bq plutoniumia yhtä grammaa uraani-235:a kohti ja enintään  $9 \times 10^6$  Bq fissiotuotteita yhtä grammaa uraani-235:a kohti ja enintään  $5 \times 10^{-3}$  g uraani-236:ta yhtä grammaa uraani-235:a kohti.

*Tiiviyjärjestelmä* tarkoittaa suunnittelijan määrittelemää pakkauksen osien kokonaisuutta, jonka on estettävä radioaktiivisen aineen ulospääsy kuljetuksen aikana.

*Toimivaltainen viranomainen:*

Säteilyturvakeskus on näissä säädöksissä tarkoitettu toimivaltainen viranomainen Suomessa. Radioaktiivisten aineiden kuljetukseen tarkoitettut pakkaukset ja säiliöt hyväksyy säteilyturvakeskus. Radioaktiivisten aineiden kuljetukseen tarkoitetuilta pakkauksilta ja säiliöiltä edellytettävät testaukset, määräaikaistarkastukset ja muut tarkastukset suorittaa säteilyturvakeskus tai sen tunnustama tarkastuslaitos.

*Uraani – luonnonuraani, köyhdytetty uraani, rikastettu uraani:*

*Luonnonuraani* tarkoittaa kemiallisesti erotettua uraania, jossa uraani-isotooppien jakauma on luonnollinen (noin 99,28 massa-% uraani-238; 0,72 massa-% uraani-235).

*Köyhdytetty uraani* tarkoittaa uraania, joka sisältää vähemmän (massa-%) uraani-235:a kuin luonnonuraani.

*Rikastettu uraani* tarkoittaa uraania, joka sisältää yli 0,72 massa-% uraani-235:a.

Kaikissa tapauksissa on myös hyvin vähäisiä määriä uraani-234:a.

*Vähäisen ominaisaktiivisuuden aine* (LSA, Low Specific Activity), ks. kohta 2.2.7.3.

*Yksinkäyttö* tarkoittaa, että vain yksi lähettäjä käyttää vaunua tai suurkonttia siten, että kaikki kuormaamiset ja purkamiset ennen kuljetusta, sen aikana ja sen jälkeen suoritetaan lähettäjän tai vastaanottajan ohjeiden mukaisesti.

- 2.2.7.3 Vähäisen ominaisaktiivisuuden aine (LSA)<sup>7</sup>, ryhmien määritelmät**
- 2.2.7.3.1 *Vähäisen ominaisaktiivisuuden aine* tai *LSA-aine* (LSA, Low Specific Activity) tarkoittaa radioaktiivista ainetta, jolla luonnostaan on matala ominaisaktiivisuus tai radioaktiivista ainetta, johon sovelletaan arvioidun keskimääräisen ominaisaktiivisuuden raja-arvoja. LSA-ainetta ympäröiviä ulkoisia suojamateriaaleja ei oteta huomioon arvioitua keskimääräistä ominaisaktiivisuutta määritettäessä.
- 2.2.7.3.2 LSA-aine kuuluu johonkin seuraavista kolmesta ryhmästä:
- a) LSA-I
    - (i) uraani- ja toriummalmit ja näiden malmien rikasteet ja muut luonnostaan radionuklideja sisältävät malmit, joita on tarkoitus rikastaa näiden radionuklidien hyödyntämistä varten;
    - (ii) kiinteä, säteilyttämätön luonnonuraani tai köyhdytetty uraani tai luonnontorium tai niiden kiinteät tai nestemäiset yhdisteet tai seokset;
    - (iii) radioaktiiviset aineet, joiden  $A_2$ -arvoa ei ole rajoitettu, lukuun ottamatta sellaisia määriä fissionuvia aineita, joita ei ole kohdan 6.4.11.2 mukaisesti vapautettu; tai
    - (iv) muut radioaktiiviset aineet, joiden aktiivisuus on tasaisesti jakautunut ja joiden arvioitu keskimääräinen ominaisaktiivisuus on enintään 30-kertainen kohtien 2.2.7.7.2.1–2.2.7.7.2.6 aktiivisuuspitoisuuteen verrattuna, lukuun ottamatta sellaisia määriä fissionuvia aineita, joita ei ole kohdan 6.4.11.2 mukaisesti vapautettu.
  - b) LSA-II
    - (i) vesi, jossa tritiumin pitoisuus on enintään 0,8 TBq/l; tai
    - (ii) muut aineet, joiden aktiivisuus on tasaisesti jakautunut ja joiden arvioitu keskimääräinen ominaisaktiivisuus on kiinteillä aineilla ja kaasuilla enintään  $10^{-4} A_2/g$  ja nesteillä  $10^{-5} A_2/g$ .
  - c) LSA-III  
Lukuun ottamatta jauheita ne kiinteät aineet (esim. kiinteytettyt jätteet, aktivoituneet aineet), joissa:
    - (i) radioaktiivinen aine on tasaisesti jakautunut yhteen tai useampaan kiinteään kappaleeseen tai on pääasiassa tasaisesti jakautunut kiinteään, tiiviiseen sidosaineeseen (kuten betoni, bitumi, keramiikka yms.);
    - (ii) radioaktiivinen aine on suhteellisen liukenematonta tai se on suhteellisen liukenemattomassa perusmassassa siten, että vaikka pakkaus menetettäisiin ja sisältö olisi seitsemän päivää vedessä upoksissa niin radioaktiivisen aineen päästö kolia kohti olisi enintään  $0,1 A_2$ ; ja
    - (iii) kiinteän aineen arvioitu keskimääräinen ominaisaktiivisuus on enintään  $2 \times 10^{-3} A_2/g$ , kun suojamateriaalia ei oteta huomioon.
- 2.2.7.3.3 LSA-III –aineen on oltava sellaisessa muodossa olevaa kiinteää ainetta, että sen aktiivisuus vedessä on enintään  $0,1 A_2$ , kun pakkauksen koko sisältö testataan kohdan 2.2.7.3.4 mukaisesti.
- 2.2.7.3.4 LSA-III –aine on testattava seuraavalla tavalla:  
Kiinteää ainetta oleva näyte, joka edustaa pakkauksen koko sisältöä, on upotettava veteen 7 päivän ajaksi ympäristön lämpötilassa. Kokeessa käytettävän veden tilavuuden on oltava riittävä takaamaan, että 7 päivän koeajanjakson jälkeen jäljellä olevan imeytymättömän ja reagoimattoman veden vapaa tilavuus on vähintään 10 % kiinteän näytteen tilavuudesta. Veden pH-arvon on alussa oltava välillä 6 - 8 ja enimmäisjohtokyvyn on

<sup>7</sup> Kirjaimet "LSA" ovat lyhenne englanninkielisistä sanoista "Low Specific Activity".

oltava 20 °C lämpötilassa 1 mS/m. Veden vapaan tilavuuden kokonaisaktiivisuus on mitattava näytteen oltua 7 päivää upotettuna veteen.

2.2.7.3.5 Osoitus kohdan 2.2.7.3.4 vaatimuksien noudattamisesta on oltava kohtien 6.4.12.1 ja 6.4.12.2 mukainen.

#### 2.2.7.4 ***Vaatimukset erityismuodossa olevalle radioaktiiviselle aineelle***

2.2.7.4.1 *Erityismuodossa oleva radioaktiivinen aine* tarkoittaa joko:

- a) kiinteää radioaktiivista ainetta, joka ei voi levitä; tai
- b) suljettua radioaktiivisen aineen sisältävää kapselia, joka on siten valmistettu, että se voidaan avata vain rikkomalla.

Erityismuodossa olevalla radioaktiivisella aineella on oltava ainakin yksi ulottuvuusmitta vähintään 5 mm.

2.2.7.4.2 Erityismuodossa olevan radioaktiivisen aineen on oltava sellaista tai se on siten suunniteltava, että kohtien 2.2.7.4.4–2.2.7.4.8 mukaisissa kokeissa se täyttää seuraavat vaatimukset:

- a) Se ei saa hajota tai pirstoutua kohtien 2.2.7.4.5 a), b), c) ja 2.2.7.4.6 a) mukaisissa soveltuvissa pudotus-, isku- ja taivutuskokeissa;
- b) Se ei saa sulaa tai levitä kohdan 2.2.7.4.5 d) tai 2.2.7.4.6 b) mukaisessa soveltuvassa lämpökokeessa; ja
- c) Kohtien 2.2.7.4.7 ja 2.2.7.4.8 mukaisessa liuotuskokeessa aktiivisuus vedessä saa olla enintään 2 kBq; tai vaihtoehtoisesti standardin ISO 9978:1992 (Radiation Protection- Sealed Radioactive Sources-Leakage Test Methods) mukaisessa tiiviyskokeessa umpilähteiden vuotonopeus saa olla enintään soveltuva ja toimivaltaisen viranomaisen hyväksymä raja-arvo.

2.2.7.4.3 Osoitus kohdan 2.2.7.4.2 vaatimuksien noudattamisesta on oltava kohtien 6.4.12.1 ja 6.4.12.2 mukainen.

2.2.7.4.4 Koekappaleille, jotka ovat radioaktiivista ainetta erityismuodossa tai simuloivat sitä, on tehtävä kohdan 2.2.7.4.5 pudotus-, isku-, taivutus- ja lämpökokeet tai kohdan 2.2.7.4.6 vaihtoehtoiset kokeet. Jokaisessa kokeessa saa käyttää eri koekappaleita. Jokaisessa kokeessa on koekappaleelle tehtävä liuotuskoe tai tiiviyskoe vähintään yhtä herkällä menetelmällä kuin kohdassa 2.2.7.4.7 mainitut menetelmät leviämättömälle kiinteälle aineelle tai kohdassa 2.2.7.4.8 mainitut menetelmät kapseloidulle aineelle.

2.2.7.4.5 Sovellettavat koemenetelmät ovat:

- a) Pudotuskoe:  
Koekappale on pudotettava alustalle 9 m korkeudelta. Alusta on määritelty kohdassa 6.4.14.
- b) Iskukoe:  
Koekappale on asetettava lyijylevyille, joka on sileällä ja kiinteällä alustalla. Koekappaleeseen suunnataan rakenneterästangon tasaisella päällä isku, jonka vaikutus vastaa 1,4 kg:n vapaata pudotusta 1 m korkeudelta. Tangon alaosan on oltava läpimitaltaan 25 mm ja pään reunojen on oltava pyöristetty siten, että säde on  $3,0 \pm 0,3$  mm. Lyijylevyn, jonka kovuus on 3,5-4,5 Vicker-asteikolla ja jonka paksuus on enintään 25 mm, on peitettävä koekappaleita suurempi ala. Jokaisessa iskussa on käytettävä uutta lyijylevyä. Tangon on osuttava koekappaleeseen siten, että se aiheuttaa suurimman mahdollisen vaurion.
- c) Taivutuskoe:  
Koe koskee vain pitkiä kapeita säteilylähteitä, joiden vähimmäispituus on 10 cm ja pituuden suhde vähimmäisleveyteen on vähintään 10. Koekappale on tiukasti

kiinnitettävä vaakatasoon siten, että puolet sen pituudesta työntyy esiin kiinnikkeen pinnasta. Koekappaleen asennon on oltava sellainen, että sille aiheutuu suurin mahdollinen vaurio, kun sen vapaaseen päähän suunnataan terästangon tasaisella päällä isku, jonka vaikutus vastaa 1,4 kg:n kohtisuoraa vapaata pudotusta 1 m korkeudelta. Tangon alaosan on oltava läpimitaltaan 25 mm ja pään reunojen on oltava pyöristetty siten, että säde on  $3,0 \pm 0,3$  mm.

d) Lämpökoe:

Koekappale on kuumennettava ilma-atmosfäärissä  $800\text{ °C}$  lämpötilaan ja pidettävä tässä lämpötilassa 10 minuutin ajan, jonka jälkeen sen on annettava jäähtyä.

2.2.7.4.6 Koekappaleille, jotka ovat kapseloitua radioaktiivista ainetta tai simuloivat sitä, ei tarvitse tehdä seuraavia kokeita:

- a) Kohtien 2.2.7.4.5 a) ja 2.2.7.4.5 b) mukaiset kokeet, jos erityismuodossa olevan radioaktiivisen aineen massa on pienempi kuin 200 g ja koekappaleille vaihtoehtoisesti tehdään standardin ISO 2919:1980 (Radiation protection- Sealed radioactive sources- General requirements and classification) mukaisesti luokan 4 pudotuskoe; ja
- b) Kohtien 2.2.7.4.5 d) mukaiset kokeet, jos koekappaleille vaihtoehtoisesti tehdään standardin ISO 2919:1980 (Radiation protection- Sealed radioactive sources- General requirements and classification) mukaisesti luokan 6 lämpökoe.

2.2.7.4.7 Koekappaleille, jotka ovat leviämätöntä kiinteää ainetta tai simuloivat sitä, on tehtävä seuraava liuotuskoe:

- a) Koekappale on upotettava veteen 7 päivän ajaksi ympäristön lämpötilassa. Koeksessa käytettävän veden tilavuuden on oltava riittävä takaamaan, että 7 päivän koeajanjakson jälkeen jäljellä olevan imeytymättömän ja reagoimattoman veden vapaa tilavuus on vähintään 10 % kiinteän näytteen tilavuudesta. Veden pH-arvon on alussa oltava välillä 6 - 8 ja enimmäisjohtokyvyn on oltava  $20\text{ °C}$  lämpötilassa 1 mS/m;
- b) Vesi koekappaleineen on lämmitettävä  $(50 \pm 5)\text{ °C}$  lämpötilaan ja pidettävä tässä lämpötilassa 4 tunnin ajan;
- c) Tämän jälkeen veden aktiivisuus on mitattava;
- d) Koekappale on sen jälkeen pidettävä vähintään 7 päivän ajan liikkumattomassa ilmassa, jonka lämpötila on vähintään  $30\text{ °C}$  ja suhteellinen kosteus vähintään 90 %;
- e) Koekappale on tämän jälkeen upotettava veteen kuten edellä kohdassa a) on kuvattu ja vesi koekappaleineen on lämmitettävä  $(50 \pm 5)\text{ °C}$  lämpötilaan ja pidettävä tässä lämpötilassa 4 tunnin ajan;
- f) Tämän jälkeen veden aktiivisuus on mitattava.

2.2.7.4.8 Koekappaleille, jotka ovat kapseloitua radioaktiivista ainetta tai simuloivat sitä, on tehtävä joko seuraava liuotuskoe tai tiiviyskoe:

- a) Liuotuskokeen on sisällettävä seuraavat vaiheet:
  - (i) Koekappale on upotettava veteen ympäristön lämpötilassa. Veden pH-arvon on alussa oltava välillä 6 - 8 ja enimmäisjohtokyvyn on oltava  $20\text{ °C}$  lämpötilassa 1 mS/m;
  - (ii) Vesi koekappaleineen on lämmitettävä  $(50 \pm 5)\text{ °C}$  lämpötilaan ja pidettävä tässä lämpötilassa 4 tunnin ajan;
  - (iii) Tämän jälkeen veden aktiivisuus on mitattava;
  - (iv) Koekappale on sen jälkeen pidettävä vähintään 7 päivän ajan liikkumattomassa ilmassa, jonka lämpötila on vähintään  $30\text{ °C}$  ja suhteellinen kosteus vähintään 90 %;
  - (v) Vaiheet (i), (ii) ja (iii) on toistettava.

- b) Vaihtoehtoisen tiiviyskokeen on oltava toimivaltaisen viranomaisen hyväksymä standardin ISO 9978:1992 (Radiation Protection- Sealed Radioactive Sources-Leakage Test Methods) mukainen koe.

### 2.2.7.5 *Pintakontaminoitunut esine (SCO)*<sup>8</sup>, ryhmien määritelmät

*Pintakontaminoitunut esine* (SCO, Surface Contaminated Object) tarkoittaa kiinteää kappaletta, joka ei itse ole radioaktiivinen, mutta jonka pinnalla on radioaktiivista ainetta. Pintakontaminoituneita esineitä on kaksi ryhmää:

- a) SCO-I: Kiinteä kappale, jolla
- (i) irtoava kontaminaatio  $300 \text{ cm}^2$  suuruisella luoksepäästävällä ulkopinnalla (tai koko ulkopinnalla, jos ala on pienempi kuin  $300 \text{ cm}^2$ ) ei ylitä beeta- ja gammasäteilijöillä ja lievästi säteilymyrkyllisillä alfasäteilijöillä arvoa  $4 \text{ Bq/cm}^2$  eikä muilla alfasäteilijöillä arvoa  $0,4 \text{ Bq/cm}^2$ ; ja
  - (ii) irtoamaton kontaminaatio  $300 \text{ cm}^2$  suuruisella luoksepäästävällä ulkopinnalla (tai koko ulkopinnalla, jos ala on pienempi kuin  $300 \text{ cm}^2$ ) ei ylitä beeta- ja gammasäteilijöillä ja lievästi säteilymyrkyllisillä alfasäteilijöillä arvoa  $4 \times 10^4 \text{ Bq/cm}^2$  eikä muilla alfasäteilijöillä arvoa  $4 \times 10^3 \text{ Bq/cm}^2$ ; ja
  - (iii) irtoavan ja irtoamattoman kontaminaation summa  $300 \text{ cm}^2$  suuruisella luoksepääsemättömällä ulkopinnalla (tai koko pinnalla, jos ala on pienempi kuin  $300 \text{ cm}^2$ ) ei ylitä beeta- ja gammasäteilijöillä ja lievästi säteilymyrkyllisillä alfasäteilijöillä arvoa  $4 \times 10^4 \text{ Bq/cm}^2$  eikä muilla alfasäteilijöillä arvoa  $4 \times 10^3 \text{ Bq/cm}^2$ .
- b) SCO-II: Kiinteä kappale, jolla joko irtoamaton tai irtoava pintakontaminaatio ylittää kohdassa a) SCO-I:lle annetut rajat ja jolla
- (i) irtoava kontaminaatio  $300 \text{ cm}^2$  suuruisella luoksepäästävällä ulkopinnalla (tai koko ulkopinnalla, jos ala on pienempi kuin  $300 \text{ cm}^2$ ) ei ylitä beeta- ja gammasäteilijöillä ja lievästi säteilymyrkyllisillä alfasäteilijöillä arvoa  $400 \text{ Bq/cm}^2$  eikä muilla alfasäteilijöillä arvoa  $40 \text{ Bq/cm}^2$ ; ja
  - (ii) irtoamaton kontaminaatio  $300 \text{ cm}^2$  suuruisella luoksepäästävällä ulkopinnalla (tai koko ulkopinnalla, jos ala on pienempi kuin  $300 \text{ cm}^2$ ) ei ylitä beeta- ja gammasäteilijöillä ja lievästi säteilymyrkyllisillä alfasäteilijöillä arvoa  $8 \times 10^5 \text{ Bq/cm}^2$  eikä muilla alfasäteilijöillä arvoa  $8 \times 10^4 \text{ Bq/cm}^2$ ; ja
  - (iii) irtoavan ja irtoamattoman kontaminaation summa  $300 \text{ cm}^2$  suuruisella luoksepääsemättömällä ulkopinnalla (tai koko pinnalla, jos ala on pienempi kuin  $300 \text{ cm}^2$ ) ei ylitä beeta- ja gammasäteilijöillä ja lievästi säteilymyrkyllisillä alfasäteilijöillä arvoa  $8 \times 10^5 \text{ Bq/cm}^2$  eikä muilla alfasäteilijöillä arvoa  $8 \times 10^4 \text{ Bq/cm}^2$ .

### 2.2.7.6 *Kuljetusindeksin (TI) ja kriittisyysturvallisuusindeksin (CSI) määrittäminen*

#### 2.2.7.6.1 *Kuljetusindeksin määrittäminen*

2.2.7.6.1.1 Kollin, lisäpäälyksen, kontin tai pakkaamattomien LSA-I -aineiden tai SCO-I -esineiden kuljetusindeksi (TI) saadaan seuraavasti:

- a) Määritetään suurin annosnopeus 1 metrin etäisyydellä kollin, lisäpäälyksen, kontin tai pakkaamattomien LSA-I -aineiden tai SCO-I -esineiden ulkopinnasta. Annosnopeuden yksikkönä käytetään millisievertiä tunnissa (mSv/h). Määritetty arvo kerrotaan luvulla 100 ja näin saatu lukuarvo on kuljetusindeksi.

Uraani- ja toriummalmeille ja niiden rikasteille saa suurimman annosnopeuden arvoksi missä hyvänsä kohdassa 1 metrin etäisyydellä kuorman ulkopinnasta antaa seuraavat arvot:

<sup>8</sup> Kirjaimet "SCO" ovat lyhenne englanninkielisistä sanoista "Surface Contaminated Object".



- 0,4 mSv/h uraani- ja toriummalmeille ja niiden fysikaalisille rikasteille;  
 0,3 mSv/h toriumin kemiallisille rikasteille;  
 0,02 mSv/h uraanin kemiallisille rikasteille lukuun ottamatta uraaniheksafluoridia.
- b) Säiliöille, konteille ja pakkaamattomille LSA-I -aineille tai SCO-I -esineille on edellä kohdan a) mukaisesti määritetty lukuarvo kerrottava taulukosta 2.2.7.6.1.1 saatavalla kertoimella.
- c) Edellä kohtien a) ja b) mukaisesti saatu lukuarvo on pyöristettävä ylöspäin ensimmäiseen desimaaliin (esim. 1,13 tulee 1,2), kuitenkin 0,05 tai sitä pienemmän arvon saa merkitä nolllaksi.

**Taulukko 2.2.7.6.1.1 Kertoimet suurikokoisille kuormille**

Kuorman koko <sup>a</sup>	Kerroin
enintään 1 m <sup>2</sup>	1
yli 1 m <sup>2</sup> mutta enintään 5 m <sup>2</sup>	2
yli 5 m <sup>2</sup> mutta enintään 20 m <sup>2</sup>	3
yli 20 m <sup>2</sup>	10

<sup>a</sup> Suurin mitattu kuorman poikkipinta-ala.

- 2.2.7.6.1.2 Jokaisen lisäpäälyksen, kontin tai vaunun kuljetusindeksi määritetään joko laskemalla kaikkien kollien TI-arvot yhteen tai mittaamalla annosnopeus suoraan. Kuitenkin lisäpäälyksen, joka ei ole jäykkä, kuljetusindeksi on määritettävä ainoastaan laskemalla kaikkien kollien kuljetusindeksit yhteen.
- 2.2.7.6.2 *Kriittisyysturvallisuusindeksin (CSI) määrittäminen*
- 2.2.7.6.2.1 Fissioituvia aineita sisältävien kollien kriittisyysturvallisuusindeksi (CSI) saadaan jakamalla luku 50 pienemmällä kohdista 6.4.11.11 ja 6.4.11.12 saadulla N:n arvolla (ts.  $CSI = 50/N$ ). Kriittisyysturvallisuusindeksin arvo voi olla nolla edellyttäen, että rajoittamaton lukumäärä kolleja on alikriittinen (ts. N on käytännössä ääretön kummassakin tapauksessa).
- 2.2.7.6.2.2 Jokaisen lähetyksen kriittisyysturvallisuusindeksi on määritettävä laskemalla kuljetuksen kaikkien kollien CSI-arvot yhteen.
- 2.2.7.7 Aktiivisuusrajat ja ainerajoitukset**
- 2.2.7.7.1 *Kollien sisällön rajoitukset*
- 2.2.7.7.1.1 Yleistä  
Radioaktiivisen aineen määrä kollissa ei saa ylittää kyseisen kollityypin raja-arvoja seuraavasti:
- 2.2.7.7.1.2 Peruskollit
- 2.2.7.7.1.2.1 Radioaktiivista ainetta sisältävän peruskollin aktiivisuus, kun valmisteet eivät ole luonnontoriumia, köyhdytettyä uraania tai luonnontoriumia, ei saa ylittää:
- a) taulukon 2.2.7.7.1.2.1 toisessa ja kolmannessa sarakkeessa erilliselle kojeelle tai valmisteelle ja yksittäiselle kollille annettuja raja-arvoja, kun radioaktiivinen aine on kojeessa tai muussa valmisteessa tai niiden rakenneosassa, kuten kellossa tai elektronisessa koneistossa; ja
- b) taulukon 2.2.7.7.1.2.1 neljännessä sarakkeessa kollille annettuja raja-arvoja, kun radioaktiivinen aine ei ole kojeessa, valmisteessa tai niiden rakenneosassa.

Taulukko 2.2.7.7.1.2.1 Peruskollien aktiivisuusrajat

Sisällön olomuoto	Kojeet ja valmisteet		Aineet
	<i>Raja-arvo kojetta/valmistetta kohti<sup>a</sup></i>	<i>Raja-arvo kollia kohti<sup>a</sup></i>	<i>Raja-arvo kollia kohti</i>
<b>Kiinteät aineet:</b>			
Erityismuoto	$10^{-2} A_1$	$A_1$	$10^{-3} A_1$
Muut muodot	$10^{-2} A_2$	$A_2$	$10^{-3} A_2$
<b>Nesteet</b>	$10^{-3} A_2$	$10^{-1} A_2$	$10^{-4} A_2$
<b>Kaasut:</b>			
Tritium	$2 \times 10^{-2} A_2$	$2 \times 10^{-1} A_2$	$2 \times 10^{-2} A_2$
Erityismuoto	$10^{-3} A_1$	$10^{-2} A_1$	$10^{-3} A_1$
Muut muodot	$10^{-3} A_2$	$10^{-2} A_2$	$10^{-3} A_2$

<sup>a</sup> Radionuklidien seoksille ks. kohdat 2.2.7.7.2.4 – 2.2.7.7.2.6.

2.2.7.7.1.2.2 Luonnonuraania, köyhdytettyä uraanista tai luonnonoriumia olevien valmisteiden määrää peruskollissa ei ole rajoitettu edellyttäen, että uraanin tai toriumin ulkopinta on ympäröity metallista tai muusta vastaavasta aineesta valmistetulla inaktiivisella suojuksella.

2.2.7.7.1.3 Teollisuuskollit

Vähäisen ominaisaktiivisuuden aineiden (LSA) tai pintakontaminoituneiden esineiden (SCO) radioaktiivinen sisältö yksittäisessä kollissa on rajoitettava siten, ettei kohdassa 4.1.9.2.1 määriteltyä annosnopeutta ylitetä. Myös yksittäisen kollin sisällön aktiivisuus on rajoitettava siten, ettei vaunulle kohdan 7.5.11 erityismääräyksessä CW33 (2) annettuja aktiivisuusrajoja ylitetä.

2.2.7.7.1.4 A-typin kollit

2.2.7.7.1.4.1 A-typin kolloissa saa olla enintään seuraavat aktiivisuudet:

- Radioaktiiviset aineet erityismuodossa:  $A_1$ ; tai
- Kaikki muut radioaktiiviset aineet:  $A_2$ .

2.2.7.7.1.4.2 Tunnettujen radionuklidien seoksista, joissa jokaisen radionuklidin aktiivisuus on tunnettu, koostuvalle A-typin kollissa olevalle radioaktiiviselle sisällölle sovelletaan seuraavia ehtoja:

$$\sum_i \frac{B(i)}{A_1(i)} + \sum_j \frac{C(j)}{A_2(j)} \leq 1,$$

missä:

B(i) on erityismuodossa olevan radioaktiivisen aineen radionuklidin i aktiivisuus;

$A_1(i)$  on  $A_1$ -arvo radionuklidille i;

C(j) on muun kuin erityismuodossa olevan radioaktiivisen aineen radionuklidin j aktiivisuus; ja

$A_2(j)$  on  $A_2$ -arvo radionuklidille j.

2.2.7.7.1.5 B(U)- ja B(M)-tyypin kollit

2.2.7.7.1.5.1 B(U)- ja B(M)-tyypin kolloissa ei saa olla:

- Suurempia aktiivisuuksia kuin mitä kollin rakennetyypille on hyväksytty;
- Muita kuin kollin rakennetyypille hyväksytyjä radionuklideja; tai
- Sisältöä, jonka muoto tai fysikaalinen tai kemiallinen tila on muu kuin kollin rakennetyypille hyväksytty.

Kollin sisältö on määritetty kollin rakennetyypin hyväksymistodistuksissa.

## 2.2.7.7.1.6 C-tyyppin kollit

**Huom.** Ilmakuljetuksissa C-tyyppin kolleja käytetään radioaktiivisten aineiden kuljetukseen, kun kuljetetaan erityismuodossa olevaa radioaktiivista ainetta joko 3000  $A_1$ - tai 100 000  $A_2$ -arvot ylittäviä määriä, riippuen kumpi arvoista on pienempi, tai muita radioaktiivisia aineita 3000  $A_2$ -arvon ylittäviä määriä. Vaikka näiden määrien rautatiekuljetuksissa ei vaadita C-tyyppin kolleja [B(U)- tai B(M)-tyypin kollit ovat riittäviä], on seuraavat vaatimukset esitetty, koska näitä kolleja saa käyttää myös rautatiekuljetuksissa.

C-tyyppin kolleissa ei saa olla:

- Suurempia aktiivisuuksia kuin mitä kollin rakennetyypille on hyväksytty;
- Muita kuin kollin rakennetyypille hyväksytyjä radionuklideja; tai
- Sisältöä, jonka muoto tai fysikaalinen tai kemiallinen tila on muu kuin kollin rakennetyypille hyväksytty.

Kollin sisältö on määritetty kollin rakennetyypin hyväksymistodistuksissa.

## 2.2.7.7.1.7 Fissioituvia aineita sisältävät kollit

Fissioituvia aineita sisältävissä kolleissa ei saa olla:

- Fissioituvaa ainetta niin, että massa on suurempi kuin kollin rakennetyypille on hyväksytty;
- Muita kuin kollin rakennetyypille hyväksytyjä radionuklideja tai fissioituvia aineita; tai
- Sisältöä, jonka muoto tai fysikaalinen tai kemiallinen tila tai avaruusrakenne on muu kuin kollin rakennetyypille hyväksytty.

Kollin sisältö on määritetty kollin rakennetyypin hyväksymistodistuksissa.

## 2.2.7.7.1.8 Uraaniheksafluoridia sisältävät kollit

Uraaniheksafluoridin enimmäismassa kollissa on oltava sellainen, että kollin tyhjätila on vähintään 5% kollin enimmäislämpötilassa, joka on määritetty järjestelmälle, jossa kollia tullaan käyttämään. Uraaniheksafluoridin on oltava kiinteässä muodossa ja kollin sisäpaineen on oltava pienempi kuin ilmakehänpaine, kun se annetaan kuljetettavaksi.

## 2.2.7.7.2 Aktiivisuusarvot

## 2.2.7.7.2.1 Taulukossa 2.2.7.7.2.1 on annettu seuraavat perusarvot yksittäisille radionuklideille:

- $A_1$  ja  $A_2$ , TBq;
- Vapautettujen aineiden aktiivisuuspitoisuus, Bq/g; ja
- Vapautettujen lähetyksien aktiivisuusrajat, yksikkönä Bq.

Taulukko 2.2.7.7. 2.1

Radionuklidi (järjestysluku)	A <sub>1</sub> (TBq)	A <sub>2</sub> (TBq)	Vapautetun ai- neen aktiivisuus- pitoisuus (Bq/g)	Vapautetun lähetyksen aktiivisuusraja (Bq)
Aktinium (89)				
Ac-225 <sup>a</sup>	$8 \times 10^{-1}$	$6 \times 10^{-3}$	$1 \times 10^1$	$1 \times 10^4$
Ac-227 <sup>a</sup>	$9 \times 10^{-1}$	$9 \times 10^{-5}$	$1 \times 10^{-1}$	$1 \times 10^3$
Ac-228	$6 \times 10^{-1}$	$5 \times 10^{-1}$	$1 \times 10^1$	$1 \times 10^6$
Hopea (47)				
Ag-105	$2 \times 10^0$	$2 \times 10^0$	$1 \times 10^2$	$1 \times 10^6$
Ag-108m <sup>a</sup>	$7 \times 10^{-1}$	$7 \times 10^{-1}$	$1 \times 10^1$ <sup>b</sup>	$1 \times 10^{6b}$
Ag-110m <sup>a</sup>	$4 \times 10^{-1}$	$4 \times 10^{-1}$	$1 \times 10^1$	$1 \times 10^6$
Ag-111	$2 \times 10^0$	$6 \times 10^{-1}$	$1 \times 10^3$	$1 \times 10^6$
Alumiini (13)				
Al-26	$1 \times 10^{-1}$	$1 \times 10^{-1}$	$1 \times 10^1$	$1 \times 10^5$
Amerikium (95)				
Am-241	$1 \times 10^1$	$1 \times 10^{-3}$	$1 \times 10^0$	$1 \times 10^4$
Am-242m <sup>a</sup>	$1 \times 10^1$	$1 \times 10^{-3}$	$1 \times 10^0$ <sup>b</sup>	$1 \times 10^{4b}$
Am-243 <sup>a</sup>	$5 \times 10^0$	$1 \times 10^{-3}$	$1 \times 10^0$ <sup>b</sup>	$1 \times 10^{3b}$
Argon (18)				
Ar-37	$4 \times 10^1$	$4 \times 10^1$	$1 \times 10^6$	$1 \times 10^8$
Ar-39	$4 \times 10^1$	$2 \times 10^1$	$1 \times 10^7$	$1 \times 10^4$
Ar-41	$3 \times 10^{-1}$	$3 \times 10^{-1}$	$1 \times 10^2$	$1 \times 10^9$
Arseni (33)				
As-72	$3 \times 10^{-1}$	$3 \times 10^{-1}$	$1 \times 10^1$	$1 \times 10^5$
As-73	$4 \times 10^1$	$4 \times 10^1$	$1 \times 10^3$	$1 \times 10^7$
As-74	$1 \times 10^0$	$9 \times 10^{-1}$	$1 \times 10^1$	$1 \times 10^6$
As-76	$3 \times 10^{-1}$	$3 \times 10^{-1}$	$1 \times 10^2$	$1 \times 10^5$
As-77	$2 \times 10^1$	$7 \times 10^{-1}$	$1 \times 10^3$	$1 \times 10^6$
Astatiini (85)				
At-211 <sup>a</sup>	$2 \times 10^1$	$5 \times 10^{-1}$	$1 \times 10^3$	$1 \times 10^7$
Kulta (79)				
Au-193	$7 \times 10^0$	$2 \times 10^0$	$1 \times 10^2$	$1 \times 10^7$
Au-194	$1 \times 10^0$	$1 \times 10^0$	$1 \times 10^1$	$1 \times 10^6$
Au-195	$1 \times 10^1$	$6 \times 10^0$	$1 \times 10^2$	$1 \times 10^7$
Au-198	$1 \times 10^0$	$6 \times 10^{-1}$	$1 \times 10^2$	$1 \times 10^6$
Au-199	$1 \times 10^1$	$6 \times 10^{-1}$	$1 \times 10^2$	$1 \times 10^6$
Barium (56)				
Ba-131 <sup>a</sup>	$2 \times 10^0$	$2 \times 10^0$	$1 \times 10^2$	$1 \times 10^6$
Ba-133	$3 \times 10^0$	$3 \times 10^0$	$1 \times 10^2$	$1 \times 10^6$
Ba-133m	$2 \times 10^1$	$6 \times 10^{-1}$	$1 \times 10^2$	$1 \times 10^6$
Ba-140 <sup>a</sup>	$5 \times 10^{-1}$	$3 \times 10^{-1}$	$1 \times 10^1$ <sup>b</sup>	$1 \times 10^{5b}$
Beryllium (4)				
Be-7	$2 \times 10^1$	$2 \times 10^1$	$1 \times 10^3$	$1 \times 10^7$
Be-10	$4 \times 10^1$	$6 \times 10^{-1}$	$1 \times 10^4$	$1 \times 10^6$
Vismutti (83)				
Bi-205	$7 \times 10^{-1}$	$7 \times 10^{-1}$	$1 \times 10^1$	$1 \times 10^6$
Bi-206	$3 \times 10^{-1}$	$3 \times 10^{-1}$	$1 \times 10^1$	$1 \times 10^5$
Bi-207	$7 \times 10^{-1}$	$7 \times 10^{-1}$	$1 \times 10^1$	$1 \times 10^6$
Bi-210	$1 \times 10^0$	$6 \times 10^{-1}$	$1 \times 10^3$	$1 \times 10^6$
Bi-210m <sup>a</sup>	$6 \times 10^{-1}$	$2 \times 10^{-2}$	$1 \times 10^1$	$1 \times 10^5$
Bi-212 <sup>a</sup>	$7 \times 10^{-1}$	$6 \times 10^{-1}$	$1 \times 10^1$ <sup>b</sup>	$1 \times 10^{5b}$
Berkelium (97)				
Bk-247	$8 \times 10^0$	$8 \times 10^{-4}$	$1 \times 10^0$	$1 \times 10^4$
Bk-249 <sup>a</sup>	$4 \times 10^1$	$3 \times 10^{-1}$	$1 \times 10^3$	$1 \times 10^6$

Radionuklidi (järjestysluku)	A <sub>1</sub> (TBq)	A <sub>2</sub> (TBq)	Vapautetun ai- neen aktiivisuus- pitoisuus (Bq/g)	Vapautetun lähetyksen aktiivisuusraja (Bq)
<b>Bromi (35)</b>				
Br-76	$4 \times 10^{-1}$	$4 \times 10^{-1}$	$1 \times 10^1$	$1 \times 10^5$
Br-77	$3 \times 10^0$	$3 \times 10^0$	$1 \times 10^2$	$1 \times 10^6$
Br-82	$4 \times 10^{-1}$	$4 \times 10^{-1}$	$1 \times 10^1$	$1 \times 10^6$
<b>Hiili (6)</b>				
C-11	$1 \times 10^0$	$6 \times 10^{-1}$	$1 \times 10^1$	$1 \times 10^6$
C-14	$4 \times 10^1$	$3 \times 10^0$	$1 \times 10^4$	$1 \times 10^7$
<b>Kalsium (20)</b>				
Ca-41	ei rajoitettu	ei rajoitettu	$1 \times 10^5$	$1 \times 10^7$
Ca-45	$4 \times 10^1$	$1 \times 10^0$	$1 \times 10^4$	$1 \times 10^7$
Ca-47 <sup>a</sup>	$3 \times 10^0$	$3 \times 10^{-1}$	$1 \times 10^1$	$1 \times 10^6$
<b>Kadmium (48)</b>				
Cd-109	$3 \times 10^1$	$2 \times 10^0$	$1 \times 10^4$	$1 \times 10^6$
Cd-113m	$4 \times 10^1$	$5 \times 10^{-1}$	$1 \times 10^3$	$1 \times 10^6$
Cd-115 <sup>a</sup>	$3 \times 10^0$	$4 \times 10^{-1}$	$1 \times 10^2$	$1 \times 10^6$
Cd-115m	$5 \times 10^{-1}$	$5 \times 10^{-1}$	$1 \times 10^3$	$1 \times 10^6$
<b>Cerium (58)</b>				
Ce-139	$7 \times 10^0$	$2 \times 10^0$	$1 \times 10^2$	$1 \times 10^6$
Ce-141	$2 \times 10^1$	$6 \times 10^{-1}$	$1 \times 10^2$	$1 \times 10^7$
Ce-143	$9 \times 10^{-1}$	$6 \times 10^{-1}$	$1 \times 10^2$	$1 \times 10^6$
Ce-144 <sup>a</sup>	$2 \times 10^{-1}$	$2 \times 10^{-1}$	$1 \times 10^2$ <sup>b</sup>	$1 \times 10^5$ <sup>b</sup>
<b>Kalifornium (98)</b>				
Cf-248	$4 \times 10^1$	$6 \times 10^{-3}$	$1 \times 10^1$	$1 \times 10^4$
Cf-249	$3 \times 10^0$	$8 \times 10^{-4}$	$1 \times 10^0$	$1 \times 10^3$
Cf-250	$2 \times 10^1$	$2 \times 10^{-3}$	$1 \times 10^1$	$1 \times 10^4$
Cf-251	$7 \times 10^0$	$7 \times 10^{-4}$	$1 \times 10^0$	$1 \times 10^3$
Cf-252	$5 \times 10^{-2}$	$3 \times 10^{-3}$	$1 \times 10^1$	$1 \times 10^4$
Cf-253 <sup>a</sup>	$4 \times 10^1$	$4 \times 10^{-2}$	$1 \times 10^2$	$1 \times 10^5$
Cf-254	$1 \times 10^{-3}$	$1 \times 10^{-3}$	$1 \times 10^0$	$1 \times 10^3$
<b>Kloori (17)</b>				
Cl-36	$1 \times 10^1$	$6 \times 10^{-1}$	$1 \times 10^4$	$1 \times 10^6$
Cl-38	$2 \times 10^{-1}$	$2 \times 10^{-1}$	$1 \times 10^1$	$1 \times 10^5$
<b>Curium (96)</b>				
Cm-240	$4 \times 10^1$	$2 \times 10^{-2}$	$1 \times 10^2$	$1 \times 10^5$
Cm-241	$2 \times 10^0$	$1 \times 10^0$	$1 \times 10^2$	$1 \times 10^6$
Cm-242	$4 \times 10^1$	$1 \times 10^{-2}$	$1 \times 10^2$	$1 \times 10^5$
Cm-243	$9 \times 10^0$	$1 \times 10^{-3}$	$1 \times 10^0$	$1 \times 10^4$
Cm-244	$2 \times 10^1$	$2 \times 10^{-3}$	$1 \times 10^1$	$1 \times 10^4$
Cm-245	$9 \times 10^0$	$9 \times 10^{-4}$	$1 \times 10^0$	$1 \times 10^3$
Cm-246	$9 \times 10^0$	$9 \times 10^{-4}$	$1 \times 10^0$	$1 \times 10^3$
Cm-247 <sup>a</sup>	$3 \times 10^0$	$1 \times 10^{-3}$	$1 \times 10^0$	$1 \times 10^4$
Cm-248	$2 \times 10^{-2}$	$3 \times 10^{-4}$	$1 \times 10^0$	$1 \times 10^3$
<b>Koboltti (27)</b>				
Co-55	$5 \times 10^{-1}$	$5 \times 10^{-1}$	$1 \times 10^1$	$1 \times 10^6$
Co-56	$3 \times 10^{-1}$	$3 \times 10^{-1}$	$1 \times 10^1$	$1 \times 10^5$
Co-57	$1 \times 10^1$	$1 \times 10^1$	$1 \times 10^2$	$1 \times 10^6$
Co-58	$1 \times 10^0$	$1 \times 10^0$	$1 \times 10^1$	$1 \times 10^6$
Co-58m	$4 \times 10^1$	$4 \times 10^1$	$1 \times 10^4$	$1 \times 10^7$
Co-60	$4 \times 10^{-1}$	$4 \times 10^{-1}$	$1 \times 10^1$	$1 \times 10^5$
<b>Kromi (24)</b>				
Cr-51	$3 \times 10^1$	$3 \times 10^1$	$1 \times 10^3$	$1 \times 10^7$

Radionuklidi (järjestysluku)	A <sub>1</sub> (TBq)	A <sub>2</sub> (TBq)	Vapautetun ai- neen aktiivisuus- pitoisuus (Bq/g)	Vapautetun lähteyksen aktiivisuusraja (Bq)
Cesium (55)				
Cs-129	$4 \times 10^0$	$4 \times 10^0$	$1 \times 10^2$	$1 \times 10^5$
Cs-131	$3 \times 10^1$	$3 \times 10^1$	$1 \times 10^3$	$1 \times 10^6$
Cs-132	$1 \times 10^0$	$1 \times 10^0$	$1 \times 10^1$	$1 \times 10^5$
Cs-134	$7 \times 10^{-1}$	$7 \times 10^{-1}$	$1 \times 10^1$	$1 \times 10^4$
Cs-134m	$4 \times 10^1$	$6 \times 10^{-1}$	$1 \times 10^3$	$1 \times 10^5$
Cs-135	$4 \times 10^1$	$1 \times 10^0$	$1 \times 10^4$	$1 \times 10^7$
Cs-136	$5 \times 10^{-1}$	$5 \times 10^{-1}$	$1 \times 10^1$	$1 \times 10^5$
Cs-137 <sup>a</sup>	$2 \times 10^0$	$6 \times 10^{-1}$	$1 \times 10^1$ <sup>b</sup>	$1 \times 10^4$ <sup>b</sup>
Kupari (29)				
Cu-64	$6 \times 10^0$	$1 \times 10^0$	$1 \times 10^2$	$1 \times 10^6$
Cu-67	$1 \times 10^1$	$7 \times 10^{-1}$	$1 \times 10^2$	$1 \times 10^6$
Dysprosium (66)				
Dy-159	$2 \times 10^1$	$2 \times 10^1$	$1 \times 10^3$	$1 \times 10^7$
Dy-165	$9 \times 10^{-1}$	$6 \times 10^{-1}$	$1 \times 10^3$	$1 \times 10^6$
Dy-166 <sup>a</sup>	$9 \times 10^{-1}$	$3 \times 10^{-1}$	$1 \times 10^3$	$1 \times 10^6$
Erbium (68)				
Er-169	$4 \times 10^1$	$1 \times 10^0$	$1 \times 10^4$	$1 \times 10^7$
Er-171	$8 \times 10^1$	$5 \times 10^{-1}$	$1 \times 10^2$	$1 \times 10^6$
Europium (63)				
Eu-147	$2 \times 10^0$	$2 \times 10^0$	$1 \times 10^2$	$1 \times 10^6$
Eu-148	$5 \times 10^{-1}$	$5 \times 10^{-1}$	$1 \times 10^1$	$1 \times 10^6$
Eu-149	$2 \times 10^1$	$2 \times 10^1$	$1 \times 10^2$	$1 \times 10^7$
Eu-150 (lyhytikäinen)	$2 \times 10^0$	$7 \times 10^{-1}$	$1 \times 10^3$	$1 \times 10^6$
Eu-150 (pitkäikäinen)	$7 \times 10^{-1}$	$7 \times 10^{-1}$	$1 \times 10^1$	$1 \times 10^6$
Eu-152	$1 \times 10^0$	$1 \times 10^0$	$1 \times 10^1$	$1 \times 10^6$
Eu-152m	$8 \times 10^{-1}$	$8 \times 10^{-1}$	$1 \times 10^2$	$1 \times 10^6$
Eu-154	$9 \times 10^{-1}$	$6 \times 10^{-1}$	$1 \times 10^1$	$1 \times 10^6$
Eu-155	$2 \times 10^1$	$3 \times 10^0$	$1 \times 10^2$	$1 \times 10^7$
Eu-156	$7 \times 10^{-1}$	$7 \times 10^{-1}$	$1 \times 10^1$	$1 \times 10^6$
Fluori (9)				
F-18	$1 \times 10^0$	$6 \times 10^{-1}$	$1 \times 10^1$	$1 \times 10^6$
Rauta (26)				
Fe-52 <sup>a</sup>	$3 \times 10^{-1}$	$3 \times 10^{-1}$	$1 \times 10^1$	$1 \times 10^6$
Fe-55	$4 \times 10^1$	$4 \times 10^1$	$1 \times 10^4$	$1 \times 10^6$
Fe-59	$9 \times 10^{-1}$	$9 \times 10^{-1}$	$1 \times 10^1$	$1 \times 10^6$
Fe-60 <sup>a</sup>	$4 \times 10^1$	$2 \times 10^{-1}$	$1 \times 10^2$	$1 \times 10^5$
Gallium (31)				
Ga-67	$7 \times 10^0$	$3 \times 10^0$	$1 \times 10^2$	$1 \times 10^6$
Ga-68	$5 \times 10^{-1}$	$5 \times 10^{-1}$	$1 \times 10^1$	$1 \times 10^5$
Ga-72	$4 \times 10^{-1}$	$4 \times 10^{-1}$	$1 \times 10^1$	$1 \times 10^5$
Gadolinium (64)				
Gd-146 <sup>a</sup>	$5 \times 10^{-1}$	$5 \times 10^{-1}$	$1 \times 10^1$	$1 \times 10^6$
Gd-148	$2 \times 10^1$	$2 \times 10^{-3}$	$1 \times 10^1$	$1 \times 10^4$
Gd-153	$1 \times 10^1$	$9 \times 10^0$	$1 \times 10^2$	$1 \times 10^7$
Gd-159	$3 \times 10^0$	$6 \times 10^{-1}$	$1 \times 10^3$	$1 \times 10^6$
Germanium (32)				
Ge-68 <sup>a</sup>	$5 \times 10^{-1}$	$5 \times 10^{-1}$	$1 \times 10^1$	$1 \times 10^5$
Ge-71	$4 \times 10^1$	$4 \times 10^1$	$1 \times 10^4$	$1 \times 10^8$
Ge-77	$3 \times 10^{-1}$	$3 \times 10^{-1}$	$1 \times 10^1$	$1 \times 10^5$

Radionuklidi (järjestysluku)	A <sub>1</sub> (TBq)	A <sub>2</sub> (TBq)	Vapautetun ai- neen aktiivisuus- pitoisuus (Bq/g)	Vapautetun lähteyksen aktiivisuusraja (Bq)
Hafnium (72)				
Hf-172 <sup>a</sup>	$6 \times 10^{-1}$	$6 \times 10^{-1}$	$1 \times 10^1$	$1 \times 10^6$
Hf-175	$3 \times 10^0$	$3 \times 10^0$	$1 \times 10^2$	$1 \times 10^6$
Hf-181	$2 \times 10^0$	$5 \times 10^{-1}$	$1 \times 10^1$	$1 \times 10^6$
Hf-182	ei rajoitettu	ei rajoitettu	$1 \times 10^2$	$1 \times 10^6$
Elohopea (80)				
Hg-194 <sup>a</sup>	$1 \times 10^0$	$1 \times 10^0$	$1 \times 10^1$	$1 \times 10^6$
Hg-195m <sup>a</sup>	$3 \times 10^0$	$7 \times 10^{-1}$	$1 \times 10^2$	$1 \times 10^6$
Hg-197	$2 \times 10^1$	$1 \times 10^1$	$1 \times 10^2$	$1 \times 10^7$
Hg-197m	$1 \times 10^1$	$4 \times 10^{-1}$	$1 \times 10^2$	$1 \times 10^6$
Hg-203	$5 \times 10^0$	$1 \times 10^0$	$1 \times 10^2$	$1 \times 10^5$
Holmium (67)				
Ho-166	$4 \times 10^{-1}$	$4 \times 10^{-1}$	$1 \times 10^3$	$1 \times 10^5$
Ho-166m	$6 \times 10^{-1}$	$5 \times 10^{-1}$	$1 \times 10^1$	$1 \times 10^6$
Jodi (53)				
I-123	$6 \times 10^0$	$3 \times 10^0$	$1 \times 10^2$	$1 \times 10^7$
I-124	$1 \times 10^0$	$1 \times 10^0$	$1 \times 10^1$	$1 \times 10^6$
I-125	$2 \times 10^1$	$3 \times 10^0$	$1 \times 10^3$	$1 \times 10^6$
I-126	$2 \times 10^0$	$1 \times 10^0$	$1 \times 10^2$	$1 \times 10^6$
I-129	ei rajoitettu	ei rajoitettu	$1 \times 10^2$	$1 \times 10^5$
I-131	$3 \times 10^0$	$7 \times 10^{-1}$	$1 \times 10^2$	$1 \times 10^6$
I-132	$4 \times 10^{-1}$	$4 \times 10^{-1}$	$1 \times 10^1$	$1 \times 10^5$
I-133	$7 \times 10^{-1}$	$6 \times 10^{-1}$	$1 \times 10^1$	$1 \times 10^6$
I-134	$3 \times 10^{-1}$	$3 \times 10^{-1}$	$1 \times 10^1$	$1 \times 10^5$
I-135 <sup>a</sup>	$6 \times 10^{-1}$	$6 \times 10^{-1}$	$1 \times 10^1$	$1 \times 10^6$
Indium (49)				
In-111	$3 \times 10^0$	$3 \times 10^0$	$1 \times 10^2$	$1 \times 10^6$
In-113m	$4 \times 10^0$	$2 \times 10^0$	$1 \times 10^2$	$1 \times 10^6$
In-114m <sup>a</sup>	$1 \times 10^1$	$5 \times 10^{-1}$	$1 \times 10^2$	$1 \times 10^6$
In-115m	$7 \times 10^0$	$1 \times 10^0$	$1 \times 10^2$	$1 \times 10^6$
Iridium (77)				
Ir-189 <sup>a</sup>	$1 \times 10^1$	$1 \times 10^1$	$1 \times 10^2$	$1 \times 10^7$
Ir-190	$7 \times 10^{-1}$	$7 \times 10^{-1}$	$1 \times 10^1$	$1 \times 10^6$
Ir-192	$1 \times 10^0$ <sup>c</sup>	$6 \times 10^{-1}$	$1 \times 10^1$	$1 \times 10^4$
Ir-194	$3 \times 10^{-1}$	$3 \times 10^{-1}$	$1 \times 10^2$	$1 \times 10^5$
Kalium (19)				
K-40	$9 \times 10^{-1}$	$9 \times 10^{-1}$	$1 \times 10^2$	$1 \times 10^6$
K-42	$2 \times 10^{-1}$	$2 \times 10^{-1}$	$1 \times 10^2$	$1 \times 10^6$
K-43	$7 \times 10^{-1}$	$6 \times 10^{-1}$	$1 \times 10^1$	$1 \times 10^6$
Krypton (36)				
Kr-79	$4 \times 10^0$	$1 \times 10^0$	$1 \times 10^3$	$1 \times 10^5$
Kr-81	$4 \times 10^1$	$4 \times 10^1$	$1 \times 10^4$	$1 \times 10^7$
Kr-85	$1 \times 10^1$	$1 \times 10^1$	$1 \times 10^5$	$1 \times 10^4$
Kr-85m	$8 \times 10^0$	$3 \times 10^0$	$1 \times 10^3$	$1 \times 10^{10}$
Kr-87	$2 \times 10^{-1}$	$2 \times 10^{-1}$	$1 \times 10^2$	$1 \times 10^9$
Lantaani (57)				
La-137	$3 \times 10^1$	$6 \times 10^0$	$1 \times 10^3$	$1 \times 10^7$
La-140	$4 \times 10^{-1}$	$4 \times 10^{-1}$	$1 \times 10^1$	$1 \times 10^5$

Radionuklidi (järjestysluku)	A <sub>1</sub> (TBq)	A <sub>2</sub> (TBq)	Vapautetun ai- neen aktiivisuus- pitoisuus (Bq/g)	Vapautetun lähetyksen aktiivisuusraja (Bq)
Lutetium (71)				
Lu-172	$6 \times 10^{-1}$	$6 \times 10^{-1}$	$1 \times 10^1$	$1 \times 10^6$
Lu-173	$8 \times 10^0$	$8 \times 10^0$	$1 \times 10^2$	$1 \times 10^7$
Lu-174	$9 \times 10^0$	$9 \times 10^0$	$1 \times 10^2$	$1 \times 10^7$
Lu-174m	$2 \times 10^1$	$1 \times 10^1$	$1 \times 10^2$	$1 \times 10^7$
Lu-177	$3 \times 10^1$	$7 \times 10^{-1}$	$1 \times 10^3$	$1 \times 10^7$
Magnesium (12)				
Mg-28 <sup>a</sup>	$3 \times 10^{-1}$	$3 \times 10^{-1}$	$1 \times 10^1$	$1 \times 10^5$
Mangaani (25)				
Mn-52	$3 \times 10^{-1}$	$3 \times 10^{-1}$	$1 \times 10^1$	$1 \times 10^5$
Mn-53	ei rajoitettu	ei rajoitettu	$1 \times 10^4$	$1 \times 10^9$
Mn-54	$1 \times 10^0$	$1 \times 10^0$	$1 \times 10^1$	$1 \times 10^6$
Mn-56	$3 \times 10^{-1}$	$3 \times 10^{-1}$	$1 \times 10^1$	$1 \times 10^5$
Molybdeeni (42)				
Mo-93	$4 \times 10^1$	$2 \times 10^1$	$1 \times 10^3$	$1 \times 10^8$
Mo-99 <sup>a</sup>	$1 \times 10^0$	$6 \times 10^{-1}$	$1 \times 10^2$	$1 \times 10^6$
Typpi (7)				
N-13	$9 \times 10^{-1}$	$6 \times 10^{-1}$	$1 \times 10^2$	$1 \times 10^9$
Natrium (11)				
Na-22	$5 \times 10^{-1}$	$5 \times 10^{-1}$	$1 \times 10^1$	$1 \times 10^6$
Na-24	$2 \times 10^{-1}$	$2 \times 10^{-1}$	$1 \times 10^1$	$1 \times 10^5$
Niobi (41)				
Nb-93m	$4 \times 10^1$	$3 \times 10^1$	$1 \times 10^4$	$1 \times 10^7$
Nb-94	$7 \times 10^{-1}$	$7 \times 10^{-1}$	$1 \times 10^1$	$1 \times 10^6$
Nb-95	$1 \times 10^0$	$1 \times 10^0$	$1 \times 10^1$	$1 \times 10^6$
Nb-97	$9 \times 10^{-1}$	$6 \times 10^{-1}$	$1 \times 10^1$	$1 \times 10^6$
Neodyymi (60)				
Nd-147	$6 \times 10^0$	$6 \times 10^{-1}$	$1 \times 10^2$	$1 \times 10^6$
Nd-149	$6 \times 10^{-1}$	$5 \times 10^{-1}$	$1 \times 10^2$	$1 \times 10^6$
Nikkeli (28)				
Ni-59	ei rajoitettu	ei rajoitettu	$1 \times 10^4$	$1 \times 10^8$
Ni-63	$4 \times 10^1$	$3 \times 10^1$	$1 \times 10^5$	$1 \times 10^8$
Ni-65	$4 \times 10^{-1}$	$4 \times 10^{-1}$	$1 \times 10^1$	$1 \times 10^6$
Neptunium (93)				
Np-235	$4 \times 10^1$	$4 \times 10^1$	$1 \times 10^3$	$1 \times 10^7$
Np-236 (lyhytikäinen)	$2 \times 10^1$	$2 \times 10^0$	$1 \times 10^3$	$1 \times 10^7$
Np-236 (pitkäikäinen)	$9 \times 10^0$	$2 \times 10^{-2}$	$1 \times 10^2$	$1 \times 10^5$
Np-237	$2 \times 10^1$	$2 \times 10^{-3}$	$1 \times 10^0$ <sup>b</sup>	$1 \times 10^3$ <sup>b</sup>
Np-239	$7 \times 10^0$	$4 \times 10^{-1}$	$1 \times 10^2$	$1 \times 10^7$
Osmium (76)				
Os-185	$1 \times 10^0$	$1 \times 10^0$	$1 \times 10^1$	$1 \times 10^6$
Os-191	$1 \times 10^1$	$2 \times 10^0$	$1 \times 10^2$	$1 \times 10^7$
Os-191m	$4 \times 10^1$	$3 \times 10^1$	$1 \times 10^3$	$1 \times 10^7$
Os-193	$2 \times 10^0$	$6 \times 10^{-1}$	$1 \times 10^2$	$1 \times 10^6$
Os-194 <sup>a</sup>	$3 \times 10^{-1}$	$3 \times 10^{-1}$	$1 \times 10^2$	$1 \times 10^5$
Fosfori (15)				
P-32	$5 \times 10^{-1}$	$5 \times 10^{-1}$	$1 \times 10^5$	$1 \times 10^5$
P-33	$4 \times 10^1$	$1 \times 10^0$	$1 \times 10^5$	$1 \times 10^8$



Radionuklidi (järjestysluku)	A <sub>1</sub> (TBq)	A <sub>2</sub> (TBq)	Vapautetun ai- neen aktiivisuus- pitoisuus (Bq/g)	Vapautetun lähteyksen aktiivisuusraja (Bq)
Protaktinium (91)				
Pa-230 <sup>a</sup>	$2 \times 10^0$	$7 \times 10^{-2}$	$1 \times 10^1$	$1 \times 10^6$
Pa-231	$4 \times 10^0$	$4 \times 10^{-4}$	$1 \times 10^0$	$1 \times 10^3$
Pa-233	$5 \times 10^0$	$7 \times 10^{-1}$	$1 \times 10^2$	$1 \times 10^7$
Lyijy (82)				
Pb-201	$1 \times 10^0$	$1 \times 10^0$	$1 \times 10^1$	$1 \times 10^6$
Pb-202	$4 \times 10^1$	$2 \times 10^1$	$1 \times 10^3$	$1 \times 10^6$
Pb-203	$4 \times 10^0$	$3 \times 10^0$	$1 \times 10^2$	$1 \times 10^6$
Pb-205	ei rajoitettu	ei rajoitettu	$1 \times 10^4$	$1 \times 10^7$
Pb-210 <sup>a</sup>	$1 \times 10^0$	$5 \times 10^{-2}$	$1 \times 10^1$ <sup>b</sup>	$1 \times 10^4$ <sup>b</sup>
Pb-212 <sup>a</sup>	$7 \times 10^{-1}$	$2 \times 10^{-1}$	$1 \times 10^1$ <sup>b</sup>	$1 \times 10^5$ <sup>b</sup>
Palladium (46)				
Pd-103 <sup>a</sup>	$4 \times 10^1$	$4 \times 10^1$	$1 \times 10^3$	$1 \times 10^8$
Pd-107	ei rajoitettu	ei rajoitettu	$1 \times 10^5$	$1 \times 10^8$
Pd-109	$2 \times 10^0$	$5 \times 10^{-1}$	$1 \times 10^3$	$1 \times 10^6$
Prometium (61)				
Pm-143	$3 \times 10^0$	$3 \times 10^0$	$1 \times 10^2$	$1 \times 10^6$
Pm-144	$7 \times 10^{-1}$	$7 \times 10^{-1}$	$1 \times 10^1$	$1 \times 10^6$
Pm-145	$3 \times 10^1$	$1 \times 10^1$	$1 \times 10^3$	$1 \times 10^7$
Pm-147	$4 \times 10^1$	$2 \times 10^0$	$1 \times 10^4$	$1 \times 10^7$
Pm-148m <sup>a</sup>	$8 \times 10^{-1}$	$7 \times 10^{-1}$	$1 \times 10^1$	$1 \times 10^6$
Pm-149	$2 \times 10^0$	$6 \times 10^{-1}$	$1 \times 10^3$	$1 \times 10^6$
Pm-151	$2 \times 10^0$	$6 \times 10^{-1}$	$1 \times 10^2$	$1 \times 10^6$
Polonium (84)				
Po-210	$4 \times 10^1$	$2 \times 10^{-2}$	$1 \times 10^1$	$1 \times 10^4$
Praseodyymi (59)				
Pr-142	$4 \times 10^{-1}$	$4 \times 10^{-1}$	$1 \times 10^2$	$1 \times 10^5$
Pr-143	$3 \times 10^0$	$6 \times 10^{-1}$	$1 \times 10^4$	$1 \times 10^6$
Platina (78)				
Pt-188 <sup>a</sup>	$1 \times 10^0$	$8 \times 10^{-1}$	$1 \times 10^1$	$1 \times 10^6$
Pt-191	$4 \times 10^0$	$3 \times 10^0$	$1 \times 10^2$	$1 \times 10^6$
Pt-193	$4 \times 10^1$	$4 \times 10^1$	$1 \times 10^4$	$1 \times 10^7$
Pt-193m	$4 \times 10^1$	$5 \times 10^{-1}$	$1 \times 10^3$	$1 \times 10^7$
Pt-195m	$1 \times 10^1$	$5 \times 10^{-1}$	$1 \times 10^2$	$1 \times 10^6$
Pt-197	$2 \times 10^1$	$6 \times 10^{-1}$	$1 \times 10^3$	$1 \times 10^6$
Pt-197m	$1 \times 10^1$	$6 \times 10^{-1}$	$1 \times 10^2$	$1 \times 10^6$
Plutonium (94)				
Pu-236	$3 \times 10^1$	$3 \times 10^{-3}$	$1 \times 10^1$	$1 \times 10^4$
Pu-237	$2 \times 10^1$	$2 \times 10^1$	$1 \times 10^3$	$1 \times 10^7$
Pu-238	$1 \times 10^1$	$1 \times 10^{-3}$	$1 \times 10^0$	$1 \times 10^4$
Pu-239	$1 \times 10^1$	$1 \times 10^{-3}$	$1 \times 10^0$	$1 \times 10^4$
Pu-240	$1 \times 10^1$	$1 \times 10^{-3}$	$1 \times 10^0$	$1 \times 10^3$
Pu-241 <sup>a</sup>	$4 \times 10^1$	$6 \times 10^{-2}$	$1 \times 10^2$	$1 \times 10^5$
Pu-242	$1 \times 10^1$	$1 \times 10^{-3}$	$1 \times 10^0$	$1 \times 10^4$
Pu-244 <sup>a</sup>	$4 \times 10^{-1}$	$1 \times 10^{-3}$	$1 \times 10^0$	$1 \times 10^4$
Radium (88)				
Ra-223 <sup>a</sup>	$4 \times 10^{-1}$	$7 \times 10^{-3}$	$1 \times 10^2$ <sup>b</sup>	$1 \times 10^5$ <sup>b</sup>
Ra-224 <sup>a</sup>	$4 \times 10^{-1}$	$2 \times 10^{-2}$	$1 \times 10^1$ <sup>b</sup>	$1 \times 10^5$ <sup>b</sup>
Ra-225 <sup>a</sup>	$2 \times 10^{-1}$	$4 \times 10^{-3}$	$1 \times 10^2$	$1 \times 10^5$
Ra-226 <sup>a</sup>	$2 \times 10^{-1}$	$3 \times 10^{-3}$	$1 \times 10^1$ <sup>b</sup>	$1 \times 10^4$ <sup>b</sup>
Ra-228 <sup>a</sup>	$6 \times 10^{-1}$	$2 \times 10^{-2}$	$1 \times 10^1$ <sup>b</sup>	$1 \times 10^5$ <sup>b</sup>

Radionuklidi (järjestysluku)	A <sub>1</sub> (TBq)	A <sub>2</sub> (TBq)	Vapautetun ai- neen aktiivisuus- pitoisuus (Bq/g)	Vapautetun lähetyksen aktiivisuusraja (Bq)
Rubidium (37)				
Rb-81	$2 \times 10^0$	$8 \times 10^{-1}$	$1 \times 10^1$	$1 \times 10^6$
Rb-83 <sup>a</sup>	$2 \times 10^0$	$2 \times 10^0$	$1 \times 10^2$	$1 \times 10^6$
Rb-84	$1 \times 10^0$	$1 \times 10^0$	$1 \times 10^1$	$1 \times 10^6$
Rb-86	$5 \times 10^{-1}$	$5 \times 10^{-1}$	$1 \times 10^2$	$1 \times 10^5$
Rb-87	ei rajoitettu	ei rajoitettu	$1 \times 10^4$	$1 \times 10^7$
Rb (luonnon)	ei rajoitettu	ei rajoitettu	$1 \times 10^4$	$1 \times 10^7$
Rений (75)				
Re-184	$1 \times 10^0$	$1 \times 10^0$	$1 \times 10^1$	$1 \times 10^6$
Re-184m	$3 \times 10^0$	$1 \times 10^0$	$1 \times 10^2$	$1 \times 10^6$
Re-186	$2 \times 10^0$	$6 \times 10^{-1}$	$1 \times 10^3$	$1 \times 10^6$
Re-187	ei rajoitettu	ei rajoitettu	$1 \times 10^6$	$1 \times 10^9$
Re-188	$4 \times 10^{-1}$	$4 \times 10^{-1}$	$1 \times 10^2$	$1 \times 10^5$
Re-189 <sup>a</sup>	$3 \times 10^0$	$6 \times 10^{-1}$	$1 \times 10^2$	$1 \times 10^6$
Re (luonnon)	ei rajoitettu	ei rajoitettu	$1 \times 10^6$	$1 \times 10^9$
Rodium (45)				
Rh-99	$2 \times 10^0$	$2 \times 10^0$	$1 \times 10^1$	$1 \times 10^6$
Rh-101	$4 \times 10^0$	$3 \times 10^0$	$1 \times 10^2$	$1 \times 10^7$
Rh-102	$5 \times 10^{-1}$	$5 \times 10^{-1}$	$1 \times 10^1$	$1 \times 10^6$
Rh-102m	$2 \times 10^0$	$2 \times 10^0$	$1 \times 10^2$	$1 \times 10^6$
Rh-103m	$4 \times 10^1$	$4 \times 10^1$	$1 \times 10^4$	$1 \times 10^8$
Rh-105	$1 \times 10^1$	$8 \times 10^{-1}$	$1 \times 10^2$	$1 \times 10^7$
Radon (86)				
Rn-222 <sup>a</sup>	$3 \times 10^{-1}$	$4 \times 10^{-3}$	$1 \times 10^1$ <sup>b</sup>	$1 \times 10^8$ <sup>b</sup>
Rutenium (44)				
Ru-97	$5 \times 10^0$	$5 \times 10^0$	$1 \times 10^2$	$1 \times 10^7$
Ru-103 <sup>a</sup>	$2 \times 10^0$	$2 \times 10^0$	$1 \times 10^2$	$1 \times 10^6$
Ru-105	$1 \times 10^0$	$6 \times 10^{-1}$	$1 \times 10^1$	$1 \times 10^6$
Ru-106 <sup>a</sup>	$2 \times 10^{-1}$	$2 \times 10^{-1}$	$1 \times 10^2$ <sup>b</sup>	$1 \times 10^5$ <sup>b</sup>
Rikki (16)				
S-35	$4 \times 10^1$	$3 \times 10^0$	$1 \times 10^5$	$1 \times 10^8$
Antimoni (51)				
Sb-122	$4 \times 10^{-1}$	$4 \times 10^{-1}$	$1 \times 10^2$	$1 \times 10^4$
Sb-124	$6 \times 10^{-1}$	$6 \times 10^{-1}$	$1 \times 10^1$	$1 \times 10^6$
Sb-125	$2 \times 10^0$	$1 \times 10^0$	$1 \times 10^2$	$1 \times 10^6$
Sb-126	$4 \times 10^{-1}$	$4 \times 10^{-1}$	$1 \times 10^1$	$1 \times 10^5$
Skandium (21)				
Sc-44	$5 \times 10^{-1}$	$5 \times 10^{-1}$	$1 \times 10^1$	$1 \times 10^5$
Sc-46	$5 \times 10^{-1}$	$5 \times 10^{-1}$	$1 \times 10^1$	$1 \times 10^6$
Sc-47	$1 \times 10^1$	$7 \times 10^{-1}$	$1 \times 10^2$	$1 \times 10^6$
Sc-48	$3 \times 10^{-1}$	$3 \times 10^{-1}$	$1 \times 10^1$	$1 \times 10^5$
Seleeni (34)				
Se-75	$3 \times 10^0$	$3 \times 10^0$	$1 \times 10^2$	$1 \times 10^6$
Se-79	$4 \times 10^1$	$2 \times 10^0$	$1 \times 10^4$	$1 \times 10^7$
Pii (14)				
Si-31	$6 \times 10^{-1}$	$6 \times 10^{-1}$	$1 \times 10^3$	$1 \times 10^6$
Si-32	$4 \times 10^1$	$5 \times 10^{-1}$	$1 \times 10^3$	$1 \times 10^6$
Samarium (62)				
Sm-145	$1 \times 10^1$	$1 \times 10^1$	$1 \times 10^2$	$1 \times 10^7$
Sm-147	ei rajoitettu	ei rajoitettu	$1 \times 10^1$	$1 \times 10^4$
Sm-151	$4 \times 10^1$	$1 \times 10^1$	$1 \times 10^4$	$1 \times 10^8$
Sm-153	$9 \times 10^0$	$6 \times 10^{-1}$	$1 \times 10^2$	$1 \times 10^6$

Radionuklidi (järjestysluku)	A <sub>1</sub> (TBq)	A <sub>2</sub> (TBq)	Vapautetun ai- neen aktiivisuus- pitoisuus (Bq/g)	Vapautetun lähetyksen aktiivisuusraja (Bq)
Tina (50)				
Sn-113 <sup>a</sup>	4 × 10 <sup>0</sup>	2 × 10 <sup>0</sup>	1 × 10 <sup>3</sup>	1 × 10 <sup>7</sup>
Sn-117m	7 × 10 <sup>0</sup>	4 × 10 <sup>-1</sup>	1 × 10 <sup>2</sup>	1 × 10 <sup>6</sup>
Sn-119m	4 × 10 <sup>1</sup>	3 × 10 <sup>1</sup>	1 × 10 <sup>3</sup>	1 × 10 <sup>7</sup>
Sn-121m <sup>a</sup>	4 × 10 <sup>1</sup>	9 × 10 <sup>-1</sup>	1 × 10 <sup>3</sup>	1 × 10 <sup>7</sup>
Sn-123	8 × 10 <sup>-1</sup>	6 × 10 <sup>-1</sup>	1 × 10 <sup>3</sup>	1 × 10 <sup>6</sup>
Sn-125	4 × 10 <sup>-1</sup>	4 × 10 <sup>-1</sup>	1 × 10 <sup>2</sup>	1 × 10 <sup>5</sup>
Sn-126 <sup>a</sup>	6 × 10 <sup>-1</sup>	4 × 10 <sup>-1</sup>	1 × 10 <sup>1</sup>	1 × 10 <sup>5</sup>
Strontium (38)				
Sr-82 <sup>a</sup>	2 × 10 <sup>-1</sup>	2 × 10 <sup>-1</sup>	1 × 10 <sup>1</sup>	1 × 10 <sup>5</sup>
Sr-85	2 × 10 <sup>0</sup>	2 × 10 <sup>0</sup>	1 × 10 <sup>2</sup>	1 × 10 <sup>6</sup>
Sr-85m	5 × 10 <sup>0</sup>	5 × 10 <sup>0</sup>	1 × 10 <sup>2</sup>	1 × 10 <sup>7</sup>
Sr-87m	3 × 10 <sup>0</sup>	3 × 10 <sup>0</sup>	1 × 10 <sup>2</sup>	1 × 10 <sup>6</sup>
Sr-89	6 × 10 <sup>-1</sup>	6 × 10 <sup>-1</sup>	1 × 10 <sup>3</sup>	1 × 10 <sup>6</sup>
Sr-90 <sup>a</sup>	3 × 10 <sup>-1</sup>	3 × 10 <sup>-1</sup>	1 × 10 <sup>2 b</sup>	1 × 10 <sup>4 b</sup>
Sr-91 <sup>a</sup>	3 × 10 <sup>-1</sup>	3 × 10 <sup>-1</sup>	1 × 10 <sup>1</sup>	1 × 10 <sup>5</sup>
Sr-92 <sup>a</sup>	1 × 10 <sup>0</sup>	3 × 10 <sup>-1</sup>	1 × 10 <sup>1</sup>	1 × 10 <sup>6</sup>
Tritium (1)				
T (H-3)	4 × 10 <sup>1</sup>	4 × 10 <sup>1</sup>	1 × 10 <sup>6</sup>	1 × 10 <sup>9</sup>
Tantaali (73)				
Ta-178 (pitkäikäinen)	1 × 10 <sup>0</sup>	8 × 10 <sup>-1</sup>	1 × 10 <sup>1</sup>	1 × 10 <sup>6</sup>
Ta-179	3 × 10 <sup>1</sup>	3 × 10 <sup>1</sup>	1 × 10 <sup>3</sup>	1 × 10 <sup>7</sup>
Ta-182	9 × 10 <sup>-1</sup>	5 × 10 <sup>-1</sup>	1 × 10 <sup>1</sup>	1 × 10 <sup>4</sup>
Terbium (65)				
Tb-157	4 × 10 <sup>1</sup>	4 × 10 <sup>1</sup>	1 × 10 <sup>4</sup>	1 × 10 <sup>7</sup>
Tb-158	1 × 10 <sup>0</sup>	1 × 10 <sup>0</sup>	1 × 10 <sup>1</sup>	1 × 10 <sup>6</sup>
Tb-160	1 × 10 <sup>0</sup>	6 × 10 <sup>-1</sup>	1 × 10 <sup>1</sup>	1 × 10 <sup>6</sup>
Teknetium (43)				
Tc-95m <sup>a</sup>	2 × 10 <sup>0</sup>	2 × 10 <sup>0</sup>	1 × 10 <sup>1</sup>	1 × 10 <sup>6</sup>
Tc-96	4 × 10 <sup>-1</sup>	4 × 10 <sup>-1</sup>	1 × 10 <sup>1</sup>	1 × 10 <sup>6</sup>
Tc-96m <sup>a</sup>	4 × 10 <sup>-1</sup>	4 × 10 <sup>-1</sup>	1 × 10 <sup>3</sup>	1 × 10 <sup>7</sup>
Tc-97	ei rajoitettu	ei rajoitettu	1 × 10 <sup>3</sup>	1 × 10 <sup>8</sup>
Tc-97m	4 × 10 <sup>1</sup>	1 × 10 <sup>0</sup>	1 × 10 <sup>3</sup>	1 × 10 <sup>7</sup>
Tc-98	8 × 10 <sup>-1</sup>	7 × 10 <sup>-1</sup>	1 × 10 <sup>1</sup>	1 × 10 <sup>6</sup>
Tc-99	4 × 10 <sup>1</sup>	9 × 10 <sup>-1</sup>	1 × 10 <sup>4</sup>	1 × 10 <sup>7</sup>
Tc-99m	1 × 10 <sup>1</sup>	4 × 10 <sup>0</sup>	1 × 10 <sup>2</sup>	1 × 10 <sup>7</sup>
Telluuri (52)				
Te-121	2 × 10 <sup>0</sup>	2 × 10 <sup>0</sup>	1 × 10 <sup>1</sup>	1 × 10 <sup>6</sup>
Te-121m	5 × 10 <sup>0</sup>	3 × 10 <sup>0</sup>	1 × 10 <sup>2</sup>	1 × 10 <sup>5</sup>
Te-123m	8 × 10 <sup>0</sup>	1 × 10 <sup>0</sup>	1 × 10 <sup>2</sup>	1 × 10 <sup>7</sup>
Te-125m	2 × 10 <sup>1</sup>	9 × 10 <sup>-1</sup>	1 × 10 <sup>3</sup>	1 × 10 <sup>7</sup>
Te-127	2 × 10 <sup>1</sup>	7 × 10 <sup>-1</sup>	1 × 10 <sup>3</sup>	1 × 10 <sup>6</sup>
Te-127m <sup>a</sup>	2 × 10 <sup>1</sup>	5 × 10 <sup>-1</sup>	1 × 10 <sup>3</sup>	1 × 10 <sup>7</sup>
Te-129	7 × 10 <sup>-1</sup>	6 × 10 <sup>-1</sup>	1 × 10 <sup>2</sup>	1 × 10 <sup>6</sup>
Te-129m <sup>a</sup>	8 × 10 <sup>-1</sup>	4 × 10 <sup>-1</sup>	1 × 10 <sup>3</sup>	1 × 10 <sup>6</sup>
Te-131m <sup>a</sup>	7 × 10 <sup>-1</sup>	5 × 10 <sup>-1</sup>	1 × 10 <sup>1</sup>	1 × 10 <sup>6</sup>
Te-132 <sup>a</sup>	5 × 10 <sup>-1</sup>	4 × 10 <sup>-1</sup>	1 × 10 <sup>2</sup>	1 × 10 <sup>7</sup>

Radionuklidi (järjestysluku)	A <sub>1</sub> (TBq)	A <sub>2</sub> (TBq)	Vapautetun ai- neen aktiivisuus- pitoisuus (Bq/g)	Vapautetun lähetyksen aktiivisuusraja (Bq)
Torium (90)				
Th-227	$1 \times 10^1$	$5 \times 10^{-3}$	$1 \times 10^1$	$1 \times 10^4$
Th-228 <sup>a</sup>	$5 \times 10^{-1}$	$1 \times 10^{-3}$	$1 \times 10^0$ <sup>b</sup>	$1 \times 10^4$ <sup>b</sup>
Th-229	$5 \times 10^0$	$5 \times 10^{-4}$	$1 \times 10^0$ <sup>b</sup>	$1 \times 10^3$ <sup>b</sup>
Th-230	$1 \times 10^1$	$1 \times 10^{-3}$	$1 \times 10^0$	$1 \times 10^4$
Th-231	$4 \times 10^1$	$2 \times 10^{-2}$	$1 \times 10^3$	$1 \times 10^7$
Th-232	ei rajoitettu	ei rajoitettu	$1 \times 10^1$	$1 \times 10^4$
Th-234 <sup>a</sup>	$3 \times 10^{-1}$	$3 \times 10^{-1}$	$1 \times 10^3$ <sup>b</sup>	$1 \times 10^5$ <sup>b</sup>
Th (luonnon)	ei rajoitettu	ei rajoitettu	$1 \times 10^0$ <sup>b</sup>	$1 \times 10^3$ <sup>b</sup>
Titaani (22)				
Ti-44 <sup>a</sup>	$5 \times 10^{-1}$	$4 \times 10^{-1}$	$1 \times 10^1$	$1 \times 10^5$
Tallium (81)				
Tl-200	$9 \times 10^{-1}$	$9 \times 10^{-1}$	$1 \times 10^1$	$1 \times 10^6$
Tl-201	$1 \times 10^1$	$4 \times 10^0$	$1 \times 10^2$	$1 \times 10^6$
Tl-202	$2 \times 10^0$	$2 \times 10^0$	$1 \times 10^2$	$1 \times 10^6$
Tl-204	$1 \times 10^1$	$7 \times 10^{-1}$	$1 \times 10^4$	$1 \times 10^4$
Tulium (69)				
Tm-167	$7 \times 10^0$	$8 \times 10^{-1}$	$1 \times 10^2$	$1 \times 10^6$
Tm-170	$3 \times 10^0$	$6 \times 10^{-1}$	$1 \times 10^3$	$1 \times 10^6$
Tm-171	$4 \times 10^1$	$4 \times 10^1$	$1 \times 10^4$	$1 \times 10^8$
Uraani (92)				
U-230 (nopea imeytyminen keuhkojen kautta) <sup>a, d</sup>	$4 \times 10^1$	$1 \times 10^{-1}$	$1 \times 10^1$ <sup>b</sup>	$1 \times 10^5$ <sup>b</sup>
U-230 (kohtalainen imeytyminen keuhkojen kautta) <sup>a, e</sup>	$4 \times 10^1$	$4 \times 10^{-3}$	$1 \times 10^1$	$1 \times 10^4$
U-230 (hidas imeytyminen keuhkojen kautta) <sup>a, f</sup>	$3 \times 10^1$	$3 \times 10^{-3}$	$1 \times 10^1$	$1 \times 10^4$
U-232 (nopea imeytyminen keuhkojen kautta) <sup>d</sup>	$4 \times 10^1$	$1 \times 10^{-2}$	$1 \times 10^0$ <sup>b</sup>	$1 \times 10^3$ <sup>b</sup>
U-232 (kohtalainen imeytyminen keuhkojen kautta) <sup>e</sup>	$4 \times 10^1$	$7 \times 10^{-3}$	$1 \times 10^1$	$1 \times 10^4$
U-232 (hidas imeytyminen keuhkojen kautta) <sup>f</sup>	$1 \times 10^1$	$1 \times 10^{-3}$	$1 \times 10^1$	$1 \times 10^4$
U-233 (nopea imeytyminen keuhkojen kautta) <sup>d</sup>	$4 \times 10^1$	$9 \times 10^{-2}$	$1 \times 10^1$	$1 \times 10^4$
U-233 (kohtalainen imeytyminen keuhkojen kautta) <sup>e</sup>	$4 \times 10^1$	$2 \times 10^{-2}$	$1 \times 10^2$	$1 \times 10^5$
U-233 (hidas imeytyminen keuhkojen kautta) <sup>f</sup>	$4 \times 10^1$	$6 \times 10^{-3}$	$1 \times 10^1$	$1 \times 10^5$
U-234 (nopea imeytyminen keuhkojen kautta) <sup>d</sup>	$4 \times 10^1$	$9 \times 10^{-2}$	$1 \times 10^1$	$1 \times 10^4$

Radionuklidi (järjestysluku)	A <sub>1</sub> (TBq)	A <sub>2</sub> (TBq)	Vapautetun ai- neen aktiivisuus- pitoisuus (Bq/g)	Vapautetun lähteyksen aktiivisuusraja (Bq)
U-234 (kohtalainen imeytyminen keuhkojen kautta) <sup>e</sup>	4 × 10 <sup>1</sup>	2 × 10 <sup>-2</sup>	1 × 10 <sup>2</sup>	1 × 10 <sup>5</sup>
U-234 (hidas imeytyminen keuhkojen kautta) <sup>f</sup>	4 × 10 <sup>1</sup>	6 × 10 <sup>-3</sup>	1 × 10 <sup>1</sup>	1 × 10 <sup>5</sup>
U-235 (kaikki tavat imeytyminen keuhkojen kautta) <sup>a, d, e, f</sup>	ei rajoitettu	ei rajoitettu	1 × 10 <sup>1 b</sup>	1 × 10 <sup>4 b</sup>
U-236 (nopea imeytyminen keuhkojen kautta) <sup>d</sup>	ei rajoitettu	ei rajoitettu	1 × 10 <sup>1</sup>	1 × 10 <sup>4</sup>
U-236 (kohtalainen imeytyminen keuhkojen kautta) <sup>e</sup>	4 × 10 <sup>1</sup>	2 × 10 <sup>-2</sup>	1 × 10 <sup>2</sup>	1 × 10 <sup>5</sup>
U-236 (hidas imeytyminen keuhkojen kautta) <sup>f</sup>	4 × 10 <sup>1</sup>	6 × 10 <sup>-3</sup>	1 × 10 <sup>1</sup>	1 × 10 <sup>4</sup>
U-238 (kaikki tavat imeytyminen keuhkojen kautta) <sup>d, e, f</sup>	ei rajoitettu	ei rajoitettu	1 × 10 <sup>1 b</sup>	1 × 10 <sup>4 b</sup>
U (luonnon)	ei rajoitettu	ei rajoitettu	1 × 10 <sup>0 b</sup>	1 × 10 <sup>3 b</sup>
U (rikastettu ≤ 20 %) <sup>g</sup>	ei rajoitettu	ei rajoitettu	1 × 10 <sup>0</sup>	1 × 10 <sup>3</sup>
U (köyhdytetty)	ei rajoitettu	ei rajoitettu	1 × 10 <sup>0</sup>	1 × 10 <sup>3</sup>
Vanadiini (23)				
V-48	4 × 10 <sup>-1</sup>	4 × 10 <sup>-1</sup>	1 × 10 <sup>1</sup>	1 × 10 <sup>5</sup>
V-49	4 × 10 <sup>1</sup>	4 × 10 <sup>1</sup>	1 × 10 <sup>4</sup>	1 × 10 <sup>7</sup>
Volframi (74)				
W-178 <sup>a</sup>	9 × 10 <sup>0</sup>	5 × 10 <sup>0</sup>	1 × 10 <sup>1</sup>	1 × 10 <sup>6</sup>
W-181	3 × 10 <sup>1</sup>	3 × 10 <sup>1</sup>	1 × 10 <sup>3</sup>	1 × 10 <sup>7</sup>
W-185	4 × 10 <sup>1</sup>	8 × 10 <sup>-1</sup>	1 × 10 <sup>4</sup>	1 × 10 <sup>7</sup>
W-187	2 × 10 <sup>0</sup>	6 × 10 <sup>-1</sup>	1 × 10 <sup>2</sup>	1 × 10 <sup>6</sup>
W-188 <sup>a</sup>	4 × 10 <sup>-1</sup>	3 × 10 <sup>-1</sup>	1 × 10 <sup>2</sup>	1 × 10 <sup>5</sup>
Ksenon (54)				
Xe-122 <sup>a</sup>	4 × 10 <sup>-1</sup>	4 × 10 <sup>-1</sup>	1 × 10 <sup>2</sup>	1 × 10 <sup>9</sup>
Xe-123	2 × 10 <sup>0</sup>	7 × 10 <sup>-1</sup>	1 × 10 <sup>2</sup>	1 × 10 <sup>9</sup>
Xe-127	4 × 10 <sup>0</sup>	2 × 10 <sup>0</sup>	1 × 10 <sup>3</sup>	1 × 10 <sup>5</sup>
Xe-131m	4 × 10 <sup>1</sup>	4 × 10 <sup>1</sup>	1 × 10 <sup>4</sup>	1 × 10 <sup>4</sup>
Xe-133	2 × 10 <sup>1</sup>	1 × 10 <sup>1</sup>	1 × 10 <sup>3</sup>	1 × 10 <sup>4</sup>
Xe-135	3 × 10 <sup>0</sup>	2 × 10 <sup>0</sup>	1 × 10 <sup>3</sup>	1 × 10 <sup>10</sup>
Yttrium (39)				
Y-87 <sup>a</sup>	1 × 10 <sup>0</sup>	1 × 10 <sup>0</sup>	1 × 10 <sup>1</sup>	1 × 10 <sup>6</sup>
Y-88	4 × 10 <sup>-1</sup>	4 × 10 <sup>-1</sup>	1 × 10 <sup>1</sup>	1 × 10 <sup>6</sup>
Y-90	3 × 10 <sup>-1</sup>	3 × 10 <sup>-1</sup>	1 × 10 <sup>3</sup>	1 × 10 <sup>5</sup>
Y-91	6 × 10 <sup>-1</sup>	6 × 10 <sup>-1</sup>	1 × 10 <sup>3</sup>	1 × 10 <sup>6</sup>
Y-91m	2 × 10 <sup>0</sup>	2 × 10 <sup>0</sup>	1 × 10 <sup>2</sup>	1 × 10 <sup>6</sup>
Y-92	2 × 10 <sup>-1</sup>	2 × 10 <sup>-1</sup>	1 × 10 <sup>2</sup>	1 × 10 <sup>5</sup>
Y-93	3 × 10 <sup>-1</sup>	3 × 10 <sup>-1</sup>	1 × 10 <sup>2</sup>	1 × 10 <sup>5</sup>
Ytterbium (70)				
Yb-169	4 × 10 <sup>0</sup>	1 × 10 <sup>0</sup>	1 × 10 <sup>2</sup>	1 × 10 <sup>7</sup>
Yb-175	3 × 10 <sup>1</sup>	9 × 10 <sup>-1</sup>	1 × 10 <sup>3</sup>	1 × 10 <sup>7</sup>

Radionuklidi (järjestysluku)	A <sub>1</sub> (TBq)	A <sub>2</sub> (TBq)	Vapautetun ai- neen aktiivisuus- pitoisuus (Bq/g)	Vapautetun lähetyksen aktiivisuusraja (Bq)
Sinkki (30)				
Zn-65	$2 \times 10^0$	$2 \times 10^0$	$1 \times 10^1$	$1 \times 10^6$
Zn-69	$3 \times 10^0$	$6 \times 10^{-1}$	$1 \times 10^4$	$1 \times 10^6$
Zn-69m <sup>a</sup>	$3 \times 10^0$	$6 \times 10^{-1}$	$1 \times 10^2$	$1 \times 10^6$
Zirkonium (40)				
Zr-88	$3 \times 10^0$	$3 \times 10^0$	$1 \times 10^2$	$1 \times 10^6$
Zr-93	ei rajoitettu	ei rajoitettu	$1 \times 10^3$ <sup>b</sup>	$1 \times 10^7$ <sup>b</sup>
Zr-95 <sup>a</sup>	$2 \times 10^0$	$8 \times 10^{-1}$	$1 \times 10^1$	$1 \times 10^6$
Zr-97 <sup>a</sup>	$4 \times 10^{-1}$	$4 \times 10^{-1}$	$1 \times 10^1$ <sup>b</sup>	$1 \times 10^5$ <sup>b</sup>

<sup>a</sup> Tytärnuklidien, joiden puoliintumisaika on lyhyempi kuin 10 päivää, osuudet sisältyvät A<sub>1</sub>- ja/tai A<sub>2</sub>-arvoihin.

<sup>b</sup> Seuraavassa on lueteltu emonuklidit ja niiden pysyvässä tasapainossa olevat jälkeläiset:

Sr-90	Y-90
Zr-93	Nb-93m
Zr-97	Nb-97
Ru-106	Rh-106
Cs-137	Ba-137m
Ce-134	La-134
Ce-144	Pr-144
Ba-140	La-140
Bi-212	Tl-208 (0,36), Po-212 (0,64)
Pb-210	Bi-210, Po-210
Pb-212	Bi-212, Tl-208 (0,36), Po-212 (0,64)
Rn-220	Po-216
Rn-222	Po-218, Pb-214, Bi-214, Po-214
Ra-223	Rn-219, Po-215, Pb-211, Bi-211, Tl-207
Ra-224	Rn-220, Po-216, Pb-212, Bi-212, Tl-208 (0,36), Po-212 (0,64)
Ra-226	Rn-222, Po-218, Pb-214, Bi-214, Po-214, Pb-210, Bi-210, Po-210
Ra-228	Ac-228
Th-226	Ra-222, Rn-218, Po-214
Th-228	Ra-224, Rn-220, Po-216, Pb-212, Bi-212, Tl-208 (0,36), Po-212 (0,64)
Th-229	Ra-225, Ac-225, Fr-221, At-217, Bi-213, Po-213, Pb-209
Th-luonnon	Ra-228, Ac-228, Th-228, Ra-224, Rn-220, Po-216, Pb-212, Bi-212, Tl-208 (0,36), Po-212 (0,64)
Th-234	Pa-234m
U-230	Th-226, Ra-222, Rn-218, Po-214
U-232	Th-228, Ra-224, Rn-220, Po-216, Pb-212, Bi-212, Tl-208 (0,36), Po-212 (0,64)
U-235	Th-231
U-238	Th-234, Pa-234m
U-luonnon	Th-234, Pa-234m, U-234, Th-230, Ra-226, Rn-222, Po-218, Pb-214, Bi-214, Po-214, Pb-210, Bi-210, Po-210
U-240	Np-240m
Np-237	Pa-233
Am-242m	Am-242
Am-243	Np-239

<sup>c</sup> Arvo voidaan määrittää mittaamalla hajoamisnopeus tai annosnopeus määrätyllä etäisyydellä säteilylähteestä.

<sup>d</sup> Nämä arvot koskevat vain uraaniyhdisteitä, joiden kemiallinen muoto on UF<sub>6</sub>, UO<sub>2</sub>F<sub>2</sub> tai UO<sub>2</sub>(NO<sub>3</sub>)<sub>2</sub> sekä tavanomaisissa kuljetusolosuhteissa että onnettomuusolosuhteissa.

- e) Nämä arvot koskevat vain uraaniyhdisteitä, joiden kemiallinen muoto on  $UO_3$ ,  $UF_4$ ,  $UCl_4$  tai kuudenarvoiset yhdisteet sekä tavanomaisissa kuljetusolosuhteissa että onnettomuusolosuhteissa.
- f) Nämä arvot koskevat kaikkia muita uraaniyhdisteitä kuin edellä kohdissa d) ja e) mainittuja.
- g) Nämä arvot koskevat vain säteilyttämätöntä uraania.

2.2.7.7.2.2 Yksittäisille radionuklideille, joita ei ole lueteltu taulukossa 2.2.7.7.2.1, kohdassa 2.2.7.7.2.1 tarkoitettujen perusarvojen määrittäminen edellyttää säteilyturvakeskuksen hyväksyntää. Kun jokaisen radionuklidin kemiallinen muoto on tunnettu, saa käyttää International Commission on Radiological Protection:in suosittamaa radionuklidin liukoisuusluokasta riippuvaa  $A_2$ -arvoa, kun kemialliset muodot sekä tavanomaisissa kuljetusolosuhteissa että onnettomuusolosuhteissa otetaan huomioon. Vaihtoehtoisesti voidaan käyttää taulukossa 2.2.7.7.2.2 olevia radionuklidien arvoja ilman säteilyturvakeskuksen hyväksyntää.

**Huom.** Kansainvälisissä RID-kuljetuksissa perusarvojen määrittäminen edellyttää monenkeskistä hyväksyntää.

**Taulukko 2.2.7.7.2.2 Perusarvot tuntemattomille radionuklideille tai seoksille**

Radioaktiivinen sisältö	$A_1$ (TBq)	$A_2$ (TBq)	Aktiivisuus- pitoisuus vapautetulle aineelle (Bq/g)	Aktiivisuusraja vapautetulle lähetykselle (Bq)
Vain beeta- ja gammasäteilyä lähettäviä nuklideja	0,1	0,02	$1 \times 10^1$	$1 \times 10^4$
Vain alfasäteilyä lähettäviä nuklideja	0,2	$9 \times 10^{-5}$	$1 \times 10^{-1}$	$1 \times 10^3$
Ei tarvittavia tietoja saatavana	0,001	$9 \times 10^{-5}$	$1 \times 10^{-1}$	$1 \times 10^3$

2.2.7.7.2.3 Laskettaessa  $A_1$ - ja  $A_2$ -arvoja radionuklideille, joita ei ole lueteltu taulukossa 2.2.7.7.2.1, pidetään yhtenä radionuklidina yhtä radioaktiivista hajoamisketjua, jossa radionuklidit esiintyvät luonnollisissa suhteissa ja jossa minkään tytärnuklidin puoliintumisaika ei ole pitempi kuin 10 päivää tai pitempi kuin emonuklidin puoliintumisaika. Huomioitavan aktiivisuuden ja käytettävän  $A_1$ - tai  $A_2$ -arvon on tällöin oltava vastaavia kuin ketjun emonuklidilla. Radioaktiivisissa hajoamisketjuissa, joissa jonkin tytärnuklidin puoliintumisaika on joko pitempi kuin 10 päivää tai pitempi kuin emonuklidin puoliintumisaika, on emonuklidia ja sellaisia tytärnuklideja pidettävä erilaisten nuklidien seoksina.

2.2.7.7.2.4 Radionuklidiseoksille kohdassa 2.2.7.7.2.1 tarkoitettujen perusarvojen määrittäminen seuraavasti:

$$X_m = \frac{1}{\sum_i \frac{f(i)}{X(i)}}$$

missä:

$f(i)$  on radionuklidin  $i$  aktiivisuuden osuus tai aktiivisuuspitoisuus seoksessa;

$X(i)$  on  $A_1$ - tai  $A_2$ -arvo tai vapautetun aineen aktiivisuuspitoisuus tai vapautetun lähetyksen aktiivisuusraja radionuklidille  $i$ ; ja

$X_m$  on seokselle saatu  $A_1$ - tai  $A_2$ -arvo tai vapautetun aineen aktiivisuuspitoisuus tai vapautetun lähetyksen aktiivisuusraja.

2.2.7.7.2.5 Kun jokainen yksittäinen radionuklidit tunnetaan, mutta ei tunneta joidenkin radionuklidien aktiivisuutta, saa radionuklidit ryhmitellä. Jokaisessa ryhmässä saa radionuklidille käyttää pienintä radionuklidin arvoa kohtien 2.2.7.7.2.4 ja 2.2.7.7.1.4.2 kaavoissa. Ryhmittelyn pe-

rustana voivat olla kokonaisalfa-aktiivisuus tai kokonaisbeeta/gamma-aktiivisuus, jos ne tunnetaan, jolloin käytetään pienimpiä arvoja alfasäteilijöille ja vastaavasti beeta/gammasäteilijöille.

2.2.7.7.2.6 Yksittäisille radionuklideille tai radionuklidien seoksille, joista ei ole tarvittavia tietoja saatavana, on käytettävä taulukon 2.2.7.7.2.2 arvoja.

### 2.2.7.8 **Kollien ja lisäpäälyksien kuljetusindeksin (TI), kriittisyysturvallisuusindeksin (SCI) ja annosnopeuksien raja-arvot**

2.2.7.8.1 Yksittäisen kollin tai lisäpäälyksen kuljetusindeksi ei yksinkäytössä olevia lähetyksiä lukuun ottamatta saa ylittää arvoa 10 eikä kriittisyysturvallisuusindeksi saa ylittää arvoa 50.

2.2.7.8.2 Lukuun ottamatta yksinkäytössä kuljetettavia kolleja tai lisäpäälyksiä, joita kuljetetaan kohdan 7.5.11 erityismääräyksen CW33 (3.5) a) mukaisesti, ei enimmäisannosnopeus missään kohdassa kollin tai lisäpäälyksen millään ulkopinnalla saa ylittää arvoa 2 mSv/h.

2.2.7.8.3 Enimmäisannosnopeus ei missään kohdassa yksinkäytössä kuljetettavan kollin millään ulkopinnalla saa ylittää arvoa 10 mSv/h.

2.2.7.8.4 Kollit ja lisäpäälykset kuuluvat joko luokkaan I-VALKOINEN, II-KELTAINEN tai III-KELTAINEN taulukoissa 2.2.7.8.4 annettujen ehtojen ja seuraavien vaatimusten mukaisesti:

- (a) Kollin tai lisäpäälyksen luokkaa määritettäessä on otettava huomioon sekä kuljetusindeksi että annosnopeus pinnalla. Jos kuljetusindeksi täyttää yhden luokan mutta annosnopeus pinnalla jonkin toisen luokan ehdot, on kolli tai lisäpäälyks merkittävä näistä kahdesta luokasta korkeampaan. Tällöin luokkaa I-VALKOINEN pidetään alimpana luokkana;
- (b) Kuljetusindeksi on määritettävä kohtien 2.2.7.6.1.1 ja 2.2.7.6.1.2 mukaisesti;
- (c) Jos annosnopeus pinnalla on suurempi kuin 2 mSv/h, on kolli tai lisäpäälyks kuljetettava yksinkäytössä ja kohdan 7.5.11 erityismääräyksen CW33 (3.5) a) mukaisesti;
- (d) Erityisjärjestelyin kuljetettava kolli kuuluu luokkaan III-KELTAINEN;
- (e) Erityisjärjestelyin kuljetettavia kolleja sisältävä lisäpäälyks kuuluu luokkaan III-KELTAINEN.

#### Taulukko 2.2.7.8.4 Kollien ja lisäpäälysten luokat

Ehdot		
Kuljetusindeksi (TI)	Suurin annosnopeus ulkopinnalla	Luokka
0 <sup>a</sup>	Enintään 0,005 mSv/h	I-VALKOINEN
Yli 0 mutta enintään 1 <sup>a</sup>	Yli 0,005 mSv/h mutta enintään 0,5 mSv/h	II-KELTAINEN
Yli 1 mutta enintään 10	Yli 0,5 mSv/h mutta enintään 2 mSv/h	III-KELTAINEN
Yli 10	Yli 2 mSv/h mutta enintään 10 mSv/h	III-KELTAINEN <sup>b</sup>

<sup>a</sup> Ellei mitattu kuljetusindeksin arvo ole suurempi kuin 0,05, voidaan kuljetusindeksi merkitä nollassa kohdan 2.2.7.6.1.1 c) mukaisesti.

<sup>b</sup> Kuljetettava kuitenkin yksinkäytössä.

### 2.2.7.9 **Peruskollien kuljetusta koskevat vaatimukset ja valvonta**

2.2.7.9.1 Peruskolleja, jotka voivat sisältää radioaktiivisia aineita rajoitetuissa määrin, kojeita ja valmisteita kohdan 2.2.7.7.1.2 mukaisesti sekä tyhjiä pakkauksia kohdan 2.2.7.9.6



mukaisesti, saa kuljettaa seuraavin ehdoin:

- a) Kohtien 2.2.7.9.2, 3.3.1 (erityismääräykset 172 tai 290), 4.1.9.1.2, 5.2.1.2, 5.2.1.7.1, 5.2.1.7.2, 5.2.1.7.3, 5.4.1.2.5.1 a), 7.5.11 erityismääräyksessä CW33 (5.2) vaatimuksia sekä soveltuvin osin kohtien 2.2.7.9.3 – 2.2.7.9.6 vaatimuksia on noudatettava;
  - b) Kohdan 6.4.4 peruskolleja koskevia vaatimuksia on noudatettava;
  - c) Jos peruskolli sisältää fissionuvia aineita, on yhden kohdan 6.4.11.2 fissionuvien aineiden vapautusehdoista täytyttävä, ja kohdan 6.4.7.2 vaatimuksia on noudatettava.
- 2.2.7.9.2 Säteilyn annosnopeus ei peruskollin ulkopinnan missään kohdassa saa ylittää arvoa 5  $\mu\text{Sv/h}$ .
- 2.2.7.9.3 Kojeessa, muussa valmisteessa tai niiden rakenneosassa olevaa radioaktiivista ainetta, jonka aktiivisuus ei ylitä taulukon 2.2.7.7.1.2.1 toisessa ja kolmannessa sarakkeessa kojeelle tai valmisteelle ja vastaavasti kollille annettuja raja-arvoja, saa kuljettaa peruskollissa edellyttäen, että:
- a) annosnopeus 10 cm etäisyydellä minkään pakkaamattoman kojeen tai valmisteen mistään ulkopinnasta ei ylitä arvoa 0,1 mSv/h; ja
  - b) jokaisessa kojeessa tai valmisteessa (lukuun ottamatta kelloja ja kojeita, joissa on loisteväriä) on merkintä "RADIOACTIVE"; ja
  - c) aktiivinen aine on täysin ei-aktiivisen osan ympäröimä (laitteita, joiden ainoa tarkoitus on radioaktiivisten aineiden sisällään pitäminen, ei pidetä näiden säännösten tarkoittamina kojeina tai valmisteina).
- 2.2.7.9.4 Radioaktiivista ainetta, joka on muussa kuin kohdassa 2.2.7.9.3 määritellyssä muodossa ja jonka aktiivisuus ei ylitä taulukon 2.2.7.7.1.2.1 neljännessä sarakkeessa annettuja raja-arvoja, saa kuljettaa peruskollissa edellyttäen, että:
- a) radioaktiivinen sisältö pysyy kollissa tavanomaisissa kuljetusolosuhteissa; ja
  - b) kollissa on sisäpuolella merkintä "RADIOACTIVE" sillä tavalla, että varoitus radioaktiivisesta aineesta näkyy kollia avattaessa.
- 2.2.7.9.5 Valmistetta, jonka ainoana radioaktiivisena aineena on säteilyttämätön luonnonuraani, säteilyttämätön köyhdytetty uraani tai säteilyttämätön luonnon torium, saa kuljettaa peruskollina edellyttäen, että uraanin tai toriumin ulkopinta on ympäröity metallista tai muusta vastaavasta aineesta valmistetulla inaktiivisella suojuksella.
- 2.2.7.9.6 Aiemmin radioaktiivista ainetta sisältänyttä tyhjää pakkausta saa kuljettaa peruskollina edellyttäen, että:
- a) pakkaus on hyvässä kunnossa ja tiivisti suljettu;
  - b) pakkauksen rakenteessa mahdollisesti olevan uraanin tai toriumin ulkopinta on ympäröity metallista tai muusta vastaavasta aineesta valmistetulla inaktiivisella suojuksella;
  - c) sisäpuolisen irtoavan kontaminaation määrä ei ole yli 100-kertainen kohdassa 4.1.9.1.2 annettuun raja-arvoon verrattuna; ja
  - d) pakkaukseen kohdan 5.2.2.1.11.1 mukaisesti mahdollisesti kiinnitetyt lipukkeet eivät ole näkyvissä.
- 2.2.7.9.7 Seuraavien kohtien säännöksiä ei sovelleta peruskolleihin ja peruskollien kuljetusta koskevaan valvontaan:  
2.2.7.4.1, 2.2.7.4.2, 4.1.9.1.3, 4.1.9.1.4, 5.1.3.2, 5.1.5.1.1, 5.1.5.1.2, 5.2.2.1.11.1, 5.4.1.2.5.1 lukuun ottamatta kohtaa a), 5.4.1.2.5.2, 5.4.1.3, 6.4.6.1, 7.5.11 erityismääräys CW33 lukuun ottamatta kohtaa (5.2).
- 2.2.7.10 (Varattu)

## 2.2.8 LUOKKA 8. SYÖVYTTÄVÄT AINEET

### 2.2.8.1 *Kriteerit*

2.2.8.1.1 Luokkaan 8 kuuluvat aineet ja tämän luokan aineita sisältävät esineet, jotka kemiallisesti vaikuttavat ihon tai limakalvon epiteelikudokseen, jonka kanssa ne ovat kosketuksessa sekä aineet ja esineet, jotka pakkauksesta ulos päästessään voivat vahingoittaa tai tuhota muita tavaroita tai kuljetusvälineitä tai voivat aiheuttaa muuta vahinkoa. Tähän luokkaan kuuluvat myös aineet, jotka vasta veden kanssa muodostavat syövyttäviä liuoksia tai joista vapautuu syövyttävää höyryä tai sumua ilman luonnollisen kosteuden vaikutuksesta.

2.2.8.1.2 Luokan 8 aineet ja esineet on jaoteltu seuraavasti:

C1 – C10 Syövyttävät aineet ilman lisävaaraa:

C1 – C4 Happamat:

C1 Epäorgaaniset nesteet;

C2 Epäorgaaniset kiinteät aineet;

C3 Orgaaniset nesteet;

C4 Orgaaniset kiinteät aineet;

C5 – C8 Emäksiset:

C5 Epäorgaaniset nesteet;

C6 Epäorgaaniset kiinteät aineet;

C7 Orgaaniset nesteet;

C8 Orgaaniset kiinteät aineet;

C9 – C10 Muut syövyttävät aineet:

C9 Nesteet;

C10 Kiinteät aineet;

C11 Esineet;

CF Syövyttävät aineet, palavat:

CF1 Nesteet;

CF2 Kiinteät aineet;

CS Syövyttävät aineet, itsestään kuumenevat:

CS1 Nesteet;

CS2 Kiinteät aineet;

CW Syövyttävät aineet, jotka kehittävät palavia kaasuja veden kanssa kosketukseen joutuessaan:

CW1 Nesteet;

CW2 Kiinteät aineet;

CO Syövyttävät aineet, hapettavat:

CO1 Nesteet;

CO2 Kiinteät aineet;

CT Syövyttävät aineet, myrkylliset:

CT1 Nesteet;

CT2 Kiinteät aineet;

CFT Syövyttävät nesteet, palavat, myrkylliset;

COT Syövyttävät aineet, hapettavat, myrkylliset.

*Luokitus ja pakkausryhmän määrittäminen*

- 2.2.8.1.3 Syövyttävät aineet on luokiteltava seuraaviin pakkausryhmiin kuljetuksessa muodostuvan vaarallisuusasteen mukaisesti:  
 Pakkausryhmä I: Erittäin syövyttävät aineet;  
 Pakkausryhmä II: Syövyttävät aineet;  
 Pakkausryhmä III: Lievästi syövyttävät aineet.
- 2.2.8.1.4 Luokkaan 8 luokitellut aineet ja esineet on lueteltu luvun 3.2 taulukossa A. Aineiden luokitus pakkausryhmiin I, II ja III on tehty kokemuksen perusteella ottaen huomioon lisätekijät kuten myrkyllisyys hengitettynä<sup>9</sup> ja reaktiivisuus veden kanssa (mukaan lukien vaarallisten hajoamistuotteiden muodostuminen).
- 2.2.8.1.5 Aineet, mukaan lukien seokset, joita ei ole luvun 3.2 taulukossa A nimeltä mainittu, voidaan luokitella pakkausryhmiin ja kohdassa 2.2.8.3 mainittuihin nimikkeisiin seuraavien kriteerien a) – c) mukaisesti sen ajan perusteella, jonka kuluessa aine ihmisen ihon kanssa kosketuksessa ollessaan aiheuttaa ihon tuhoutumisen koko paksuudeltaan.  
 Aineiden, jotka eivät aiheuta ihokudoksen tuhoutumista koko paksuudeltaan, mahdolliset korroosiovaikutukset tietyille metallipinnoille on otettava huomioon. Pakkausryhmää määritettäessä on otettava huomioon tapaturmaisissa myrkytystapauksissa ihmisestä saatu kokemus. Ihmiseen perustuvien havaintojen puuttuessa pakkausryhmä on määritettävä kokeista saatavien tietojen perusteella ohjeen ”OECD Guideline 404” mukaisesti<sup>10</sup>.
- a) Aineet, jotka aiheuttavat ehjän ihokudoksen tuhoutumisen koko paksuudeltaan 60 minuutin kuluessa enintään 3 minuutin altistuksen seurauksena, ovat pakkausryhmän I aineita.
  - b) Aineet, jotka aiheuttavat ehjän ihokudoksen tuhoutumisen koko paksuudeltaan 14 päivän kuluessa yli 3 minuutin mutta enintään 60 minuutin altistuksen seurauksena, ovat pakkausryhmän II aineita.
  - c) Pakkausryhmän III aineita ovat:
    - Aineet, jotka aiheuttavat ehjän ihokudoksen tuhoutumisen koko paksuudeltaan 14 päivän kuluessa yli 60 minuutin mutta enintään 4 tunnin altistuksen seurauksena;
    - Aineet, jotka eivät aiheuta ehjän ihokudoksen tuhoutumista koko paksuudeltaan, mutta joiden korroosionopeus 55 °C koelämpötilassa teräs- tai alumiinipinnalla on yli 6,25 mm vuodessa. Kokeessa on käytettävä terästyyppeä P235 (standardi ISO 9328 (II); 1991) tai vastaavaa ja päällystämätöntä alumiinityyppeä 7075-T6 tai AZ5GU-T6. Hyväksytty koe on kuvattu standardissa ASTM G31-72 (uudistettu 1990).
- 2.2.8.1.6 Jos luokan 8 aineiden vaaraominaisuudet muuttuvat luvun 3.2 taulukossa A mainituista niihin lisättyjen muiden aineiden johdosta, tällaiset seokset tai liuokset on luokiteltava niihin nimikkeisiin, mihin ne todellisen vaarallisuutensa perusteella kuuluvat.
- Huom.** Liuosten ja seosten (kuten valmisteet ja jätteet) luokituksen osalta ks. myös kohta 2.1.3.
- 2.2.8.1.7 Kohdan 2.2.8.1.5 kriteerien perusteella voidaan myös määritellä, onko nimeltä mainittu liuos tai seos tai nimeltä mainittua ainetta sisältävä liuos tai seos sellainen, että liuos tai seos ei ole tämän luokan säännösten alainen.

<sup>9</sup> Aine tai valmiste, joka täyttää luokan 8 kriteerit ja jonka pölyn ja sumun aiheuttama hengitysteitse vaikuttava myrkyllisyys ( $LC_{50}$ ) vastaa pakkausryhmää I, mutta jonka myrkyllisyys nieltynä tai ihon läpi imeytyneenä vastaa vain pakkausryhmää III tai sitä vähäisempää myrkyllisyyttä, on luokiteltava luokkaan 8.

<sup>10</sup> OECD Guidelines for Testing of Chemicals (Ohjeet kemikaalien testaukselle), Nro 404, "Acute Dermal Irritation/Corrosion" (Akuutti ihon syöpyminen) (1992).

- 2.2.8.1.8 Aineita, liuoksia ja seoksia, jotka
- eivät täytä kemikaalilain (744/1989)<sup>11,12</sup> nojalla annettuja syövyttävien aineiden luokitusperusteita ja eivät ole luokiteltu syövyttäväiksi aineiksi; ja
  - eivät vaikuta syövyttävästi teräkseen tai alumiiniin,
- voidaan pitää luokkaan 8 kuulumattomina aineina.
- Huom.** UN 1910 kalsiumoksidi ja UN 2812 natriumaluminaatti (YK-numerot ovat YK:n vaarallisten tavaroiden kuljetusta koskevasta suosituksesta) eivät ole näiden säännösten alaisia.
- 2.2.8.2 Aineet, joiden kuljetus on kielletty**
- 2.2.8.2.1 Luokan 8 kemiallisesti epästabiliin aineiden kuljetus on sallittu vain, jos tarvittavat toimenpiteet kuljetuksen aikana tapahtuvien vaarallisten hajoamis- tai polymeroitumisreaktioiden estämiseksi on suoritettu. Tällöin on erityisesti varmistuttava siitä, että kuljetusastiat ja –säiliöt eivät sisällä näitä reaktioita edistäviä aineita.
- 2.2.8.2.2 Seuraavien aineiden kuljetus on kielletty:
- UN 1798 NITROHYDROKLOORIHAPPO (typpihapon ja suolahapon seos);
  - kemiallisesti epästabiliit jäterikkihapon seokset;
  - kemiallisesti epästabiliit nitraushappojen seokset tai jäterikkihapon ja -typpihapon seokset, joita ei ole denitrattu;
  - yli 72 massa-% puhdasta happoa sisältävä perkloorihapon vesiliuos tai perkloorihapon muut liuokset (muu kuin vesiliuos).
- Seuraavien aineiden kuljetus on rautatiellä kielletty:
- vähintään 99,95 % puhdas rikkiatrioksidi, joka ei sisällä inhibiittia (stabiloimaton).

<sup>11</sup> Neuvoston direktiivi 67/548/ETY vaarallisten aineiden luokitusta, pakkaamista ja merkintöjä koskevien lakien, asetusten ja hallinnollisten määräysten lähentämisestä, annettu 27 päivänä kesäkuuta 1967. (Euroopan yhteisöjen virallinen lehti Nro L 196, 16.08.1967, sivu 1.) Tämä direktiivi on saatettu kansallisesti voimaan kemikaalilain nojalla annetuilla sosiaali- ja terveysministeriön päätöksillä.

<sup>12</sup> Neuvoston direktiivi 88/379/ETY vaarallisten valmisteiden luokitusta, pakkaamista ja merkintöjä koskevien jäsenvaltioiden lakien, asetusten ja hallinnollisten määräysten lähentämisestä, annettu 7 päivänä kesäkuuta 1988. (Euroopan yhteisöjen virallinen lehti Nro L 187, 16.07.1988, sivu 14.) Tämä direktiivi on saatettu kansallisesti voimaan kemikaalilain nojalla annetuilla sosiaali- ja terveysministeriön päätöksillä.

### 2.2.8.3 Luettelo yleisistä ryhmänimikkeistä

#### Syövyttävät aineet ilman lisävaaraa

<b>Hap-pamat</b>	<b>Epäor-gaaniset</b>	<b>Neste-mäiset</b> C1	2584 ALKYYLISULFONIHAPOT, NESTEMÄISET, yli 5 % vapaata rikkihappoa sisältävät tai 2584 ARYYLISULFONIHAPOT, NESTEMÄISET, yli 5 % vapaata rikkihappoa sisältävät 2693 VETYSULFIITTI (BISULFIITTI), VESILIUOS, N.O.S. 2837 VETYSULFAATTI (BISULFAATTI), VESILIUOS 3264 SYÖVYTTÄVÄ NESTE, HAPAN, EPÄORGAANINEN, N.O.S.
		<b>Kiinteät</b> C2	1740 VETYDIFLUORIDIT, N.O.S. 2583 ALKYYLISULFONIHAPOT, KIIINTEÄT, yli 5 % vapaata rikkihappoa sisältävät tai 2583 ARYYLISULFONIHAPOT, KIIINTEÄT, yli 5 % vapaata rikkihappoa sisältävät 3260 SYÖVYTTÄVÄ KIIINTEÄ AINE, HAPAN, EPÄORGAANINEN, N.O.S.
<b>Or-gaaniset</b>	<b>Or-gaaniset</b>	<b>Neste-mäiset</b> C3	2586 ALKYYLISULFONIHAPOT, NESTEMÄISET, enintään 5 % vapaata rikkihappoa sisältävät tai 2586 ARYYLISULFONIHAPOT, NESTEMÄISET, enintään 5 % vapaata rikkihappoa sisältävät 2987 KLOORISILANIT, SYÖVYTTÄVÄT, N.O.S. 3145 ALKYYLIFENOLIT, NESTEMÄISET, N.O.S. (mukaan lukien C <sub>2</sub> - C <sub>12</sub> homologit) 3265 SYÖVYTTÄVÄ NESTE, HAPAN, ORGAANINEN, N.O.S.
		<b>Kiinteät</b> C4	2430 ALKYYLIFENOLIT, KIIINTEÄT, N.O.S. (mukaan lukien C <sub>2</sub> - C <sub>12</sub> homologit) 2585 ALKYYLISULFONIHAPOT, KIIINTEÄT, enintään 5 % vapaata rikkihappoa sisältävät tai 2585 ARYYLISULFONIHAPOT, KIIINTEÄT, enintään 5 % vapaata rikkihappoa sisältävät 3261 SYÖVYTTÄVÄ KIIINTEÄ AINE, HAPAN, ORGAANINEN, N.O.S.
<b>Emäk-siset</b>	<b>Epäor-gaaniset</b>	<b>Neste-mäiset</b> C5	1719 SYÖVYTTÄVÄ NESTE, EMÄKSINEN, N.O.S. 2797 AKKUNESTE, ALKAALINEN 3266 EPÄORGAANINEN SYÖVYTTÄVÄ NESTE, EMÄKSINEN, N.O.S.
		<b>Kiinteät</b> C6	3262 EPÄORGAANINEN SYÖVYTTÄVÄ KIIINTEÄ AINE, EMÄKSINEN, N.O.S.
	<b>Or-gaaniset</b>	<b>Neste-mäiset</b> C7	2735 AMIINIT, NESTEMÄISET, SYÖVYTTÄVÄT, N.O.S. tai 2735 POLYAMIINIT, NESTEMÄISET, SYÖVYTTÄVÄT, N.O.S. 3267 ORGAANINEN SYÖVYTTÄVÄ NESTE, EMÄKSINEN, N.O.S.

	<b>Kiinteät</b>	<b>C8</b>	3259 AMIINIT, KIINTEÄT, SYÖVYTTÄVÄT, N.O.S. tai 3259 POLYAMIINIT, KIINTEÄT, SYÖVYTTÄVÄT, N.O.S. 3263 ORGAANINEN SYÖVYTTÄVÄ KIINTEÄ AINE, EMÄKSINEN, N.O.S.
	<b>Nestemäiset</b>	<b>C9</b>	1903 DESINFIOINTIAINE, NESTEMÄINEN, SYÖVYTTÄVÄ, N.O.S. 2801 VÄRIAINEN, NESTEMÄINEN, SYÖVYTTÄVÄ, N.O.S. tai 2801 VÄRIAINEN PUOLIVALMISTE, NESTEMÄINEN, SYÖVYTTÄVÄ, N.O.S. 3066 MAALI (mukaan lukien maali, lakka, petsiaine, šellakka, vernissa, kiillote, nestemäinen täyteaine ja peruslakka) tai 3066 MAALIEN KALTAISET AINEET (mukaan lukien maalien ohenteet ja liuotinaineet) 1760 SYÖVYTTÄVÄ NESTE, N.O.S.
<b>Muut syövyttävät</b>	<b>Kiinteät<sup>a</sup></b>	<b>C10</b>	3147 VÄRIAINEN, KIINTEÄ, SYÖVYTTÄVÄ, N.O.S. tai 3147 VÄRIAINEN PUOLIVALMISTE, KIINTEÄ, SYÖVYTTÄVÄ, N.O.S. 3244 KIINTEÄ AINE SISÄLTÄEN SYÖVYTTÄVÄÄ NES- TETTÄ, N.O.S. 1759 SYÖVYTTÄVÄ KIINTEÄ AINE, N.O.S.
<b>Esineet</b>		<b>C11</b>	2794 NESTEAKUT, HAPPOA SISÄLTÄVÄT, sähkövaraaja 2795 NESTEAKUT, ALKAALISET, sähkövaraaja 2800 NESTEAKUT, VUOTAMATON, sähkövaraaja 3028 KUIVA-AKUT, KIINTEÄÄ KALIUMHYDROKSIDIA SISÄLTÄVÄT, sähkövaraaja

**Syövyttävät aineet, joilla on lisävaara (lisävaaroja)**

<b>Palavat</b>	<b>Nestemäiset<sup>b, c, d</sup></b>	<b>CF1</b>	2734 AMIINIT, NESTEMÄISET, SYÖVYTTÄVÄT, PALAVAT, N.O.S. tai 2734 POLYAMIINIT, NESTEMÄISET, SYÖVYTTÄVÄT, PALAVAT, N.O.S. 2986 KLOORISILAANIT, SYÖVYTTÄVÄT, PALAVAT, N.O.S. 2920 SYÖVYTTÄVÄ NESTE, PALAVA, N.O.S.
	<b>Kiinteät</b>	<b>CF2</b>	2921 SYÖVYTTÄVÄ KIINTEÄ AINE, PALAVA, N.O.S.
<b>Itsestään kuumenevat</b>	<b>Nestemäiset</b>	<b>CS1</b>	3301 SYÖVYTTÄVÄ NESTE, ITSESTÄÄN KUUMENEVA, N.O.S.
<b>CS</b>	<b>Kiinteät</b>	<b>CS2</b>	3095 SYÖVYTTÄVÄ KIINTEÄ AINE, ITSESTÄÄN KUU- MENEVA, N.O.S.
<b>Veden kanssa reagoivat</b>	<b>Nestemäiset<sup>d</sup></b>	<b>CW1</b>	3094 SYÖVYTTÄVÄ NESTE, VEDEN KANSSA REAGOIVA, N.O.S.
<b>CW</b>	<b>Kiinteät</b>	<b>CW2</b>	3096 SYÖVYTTÄVÄ KIINTEÄ AINE, VEDEN KANSSA REAGOIVA, N.O.S.
<b>Hapettavat</b>	<b>Nestemäiset</b>	<b>CO1</b>	3093 SYÖVYTTÄVÄ NESTE, HAPETTAVA, N.O.S.
<b>CO</b>	<b>Kiinteät</b>	<b>CO2</b>	3084 SYÖVYTTÄVÄ KIINTEÄ AINE, HAPETTAVA, N.O.S.

<b>Myrkylliset<sup>f</sup></b>	<b>Nestemäiset<sup>e</sup></b>	<b>CT1</b>	2922 SYÖVYTTÄVÄ NESTE, MYRKYLLINEN, N.O.S.
	<b>Kiinteät<sup>g</sup></b>	<b>CT2</b>	2923 SYÖVYTTÄVÄ KIIITEÄ AINE, MYRKYLLINEN, N.O.S.
<b>Palavat, nestemäiset, myrkylliset<sup>f</sup></b>		<b>CFT</b>	(Yleisiä ryhmänimikkeitä ei ole, tarvittaessa luokitus yleiseen ryhmänimikkeeseen ja luokituskoodiin määräävän vaaraominaisuuden perusteella kohdan 2.1.3.9 taulukon mukaisesti)
<b>Hapettavat, myrkylliset<sup>f, g</sup></b>		<b>COT</b>	(Yleisiä ryhmänimikkeitä ei ole, tarvittaessa luokitus yleiseen ryhmänimikkeeseen ja luokituskoodiin määräävän vaaraominaisuuden perusteella kohdan 2.1.3.9 taulukon mukaisesti)

## Alaviitteet:

- <sup>a</sup> Kiinteiden aineiden, jotka eivät ole näiden säännösten alaisia, ja syövyttävien nesteiden seokset saa kuljettaa UN 3244 mukaisin ehdoin soveltamatta niihin luokan 8 luokituskriteereitä edellyttäen, ettei näkyvää nestettä ole havaittavissa kuormaamisen aikana tai pakkausta, vaunua tai konttia suljettaessa. Jokaisen pakkauksen on vastattava rakennetyyppiä, joka on läpäissyt pakkausryhmän II tiiviyskokeen.
- <sup>b</sup> Syövyttävät, palavat nesteet, joiden leimahduspiste on alle 23 °C, ovat luokan 3 aineita, lukuun ottamatta UN 2734 ja 2920 aineita.
- <sup>c</sup> Lievästi syövyttävät, palavat nesteet, joiden leimahduspiste on 23 – 61 °C, ovat luokan 3 aineita.
- <sup>d</sup> Kloorisilaanit, jotka veden tai kostean ilman kanssa kosketukseen joutuessaan kehittävät palavia kaasuja, ovat luokan 4.3 aineita.
- <sup>e</sup> Klooriformiaatit, jotka ovat ominaisuuksiltaan ensisijaisesti myrkyllisiä, ovat luokan 6.1 aineita.
- <sup>f</sup> Syövyttävät aineet, jotka ovat hengitysteitse erittäin myrkyllisiä kohtien 2.2.61.1.4 - 2.2.61.1.9 mukaisesti määriteltynä, ovat luokan 6.1 aineita.
- <sup>g</sup> UN 1690 NATRIUMFLUORIDI, UN 1812 KALIUMFLUORIDI, UN 2505 AMMONIUMFLUORIDI, UN 2674 NATRIUMFLUORISILIKAATTI JA UN 2856 FLUORISILIKAATIT, N.O.S. ovat luokan 6.1 aineita.

## 2.2.9 LUOKKA 9. MUUT VAARALLISET AINEET JA ESINEET

### 2.2.9.1 *Kriteerit*

2.2.9.1.1 Luokkaan 9 kuuluvat aineet ja esineet, jotka aiheuttavat kuljetuksen aikana vaaran, jota ei ole mainittu muissa luokissa.

2.2.9.1.2 Luokan 9 aineet ja esineet on jaoteltu seuraavasti:

- M1 Aineet, jotka hienona pölynä hengitettäessä voivat vaarantaa terveyden;
- M2 Aineet ja laitteet, jotka tulipaloon joutuessaan voivat muodostaa dioksiineja;
- M3 Aineet, joista vapautuu palavia kaasuja;
- M4 Litium-akut;
- M5 Hengenpelastuslaitteet;
- M6 – M8 Ympäristölle vaaralliset aineet:
  - M6 Vesiympäristöä saastuttavat aineet, nestemäiset;
  - M7 Vesiympäristöä saastuttavat aineet, kiinteät;
  - M8 Geenitekniikalla muunnetut mikro-organismit ja organismit;
- M9 – M10 Kohotetussa lämpötilassa olevat aineet:
  - M9 Nesteet;
  - M10 Kiinteät aineet;
- M11 Muut aineet, joista aiheutuu kuljetuksen aikana vaaraa ja joita ei voida luokitella muihin luokkiin.

#### *Määritelmät ja luokitus*

2.2.9.1.3 Luokkaan 9 luokitellut aineet ja esineet on lueteltu luvun 3.2 taulukossa A. Aineet ja esineet, joita ei ole luvun 3.2 taulukossa A nimeltä mainittu, on luokiteltava tässä taulukossa tai kohdassa 2.2.9.3 mainittuihin nimikkeisiin kohtien 2.2.9.1.4 – 2.2.9.1.14 mukaisesti.

#### *Aineet, jotka hienona pölynä hengitettäessä voivat vaarantaa terveyden*

2.2.9.1.4 Aineisiin, jotka hienona pölynä hengitettäessä voivat vaarantaa terveyden, kuuluvat asbesti ja asbestia sisältävät seokset.

#### *Aineet ja laitteet, jotka tulipaloon joutuessaan voivat muodostaa dioksiineja*

2.2.9.1.5 Aineisiin ja laitteisiin, jotka tulipaloon joutuessaan voivat muodostaa dioksiineja, kuuluvat polyklooratut bifenyylit (PCB) ja terfenyylit (PCT) sekä polyhalogenoidut bifenyylit ja terfenyylit sekä näitä aineita sisältävät seokset sekä laitteet, kuten muuntajat, kondensaattorit ja muut laitteet, jotka sisältävät näitä aineita tai niiden seoksia.

**Huom.** Seokset, joiden PCB- tai PCT- pitoisuus on enintään 50 mg/kg, eivät ole näiden säännösten alaisia aineita.

#### *Aineet, joista vapautuu palavia kaasuja*

2.2.9.1.6 Aineisiin, joista vapautuu palavia kaasuja, kuuluvat polymeerit, jotka sisältävät palavia nesteitä, joiden leimahduspiste on enintään 55 °C.

#### *Litium-akut*

2.2.9.1.7 Litium-kennot ja –akut saa luokitella luokkaan 9, jos ne täyttävät luvun 3.3 erityismääräyksen 230 vaatimukset. Ne eivät ole näiden säännösten alaisia, jos ne täyttävät luvun 3.3 erityismääräyksen 188 vaatimukset. Ne on luokiteltava käsikirjan "Manual of Tests and Criteria" (Kokeet ja kriteerit) kohdan 38.3 menetelmien mukaisesti.



*Hengenpelastuslaitteet*

- 2.2.9.1.8 Hengenpelastuslaitteisiin kuuluvat hengenpelastuslaitteet ja moottoriajoneuvon osat, jotka vastaavat luvun 3.3 erityismääräysten 235 tai 296 määritelmiä.

*Ympäristölle vaaralliset aineet*

- 2.2.9.1.9 Ympäristölle vaarallisiin aineisiin kuuluvat nestemäiset ja kiinteät vesiympäristöä saastuttavat aineet ja näiden aineiden luokset ja seokset (kuten valmisteet ja jätteet), joita ei voida luokitella muihin luokkiin tai muuhun luvun 3.2 taulukossa A mainittuun luokan 9 nimikkeeseen. Niihin kuuluvat myös geeniteknikalla muunnetut mikro-organismit ja organismit.

*Vesiympäristöä saastuttavat aineet*

- 2.2.9.1.10 Vesiympäristöä saastuttavien aineiden luokitus nimikkeisiin UN 3082 YMPÄRISTÖLLE VAARALLINEN AINE, NESTEMÄINEN, N.O.S. ja UN 3077 YMPÄRISTÖLLE VAARALLINEN AINE, KIINTEÄ, N.O.S. on oltava kohdan 2.3.5 mukainen. Valmiiksi YK-numeroihin 3077 ja 3082 luokitellut ympäristölle vaaralliset aineet on mainittu kohdassa 2.2.9.4.

*Geeniteknikalla muunnetut mikro-organismit ja organismit*

- 2.2.9.1.11 Geeniteknikalla muunnetut mikro-organismit ovat mikro-organismeja, joiden perintöainesta on tarkoituksellisesti muutettu teknisin menetelmin tai tavoilla, joita ei voi esiintyä luonnossa. Luokan 9 geeniteknikalla muunnettuja mikro-organismeja ovat ne aineet, jotka eivät ole vaarallisia ihmisille ja eläimille, mutta jotka voivat muuttaa eläimiä, kasveja, mikrobiologisia aineita ja ekosysteemejä tavalla, jota ei voi esiintyä luonnossa.

**Huom. 1.** Tartuntavaaralliset geeniteknikalla muunnetut mikro-organismit ovat luokan 6.2 aineita, UN 2814 ja 2900.

**Huom. 2.** Geeniteknikalla muunnetut mikro-organismit, joille on annettu lupa päästä harkitusti ympäristöön<sup>13</sup>, eivät ole tämän luokan säännösten alaisia aineita.

**Huom. 3.** Eläviä selkärangaisia tai selkärangattomia eläimiä ei saa käyttää kantajina geeniteknikalla muunnettuja mikro-organismeja kuljetettaessa, paitsi jos ainetta ei voida kuljettaa millään muulla tavalla.

- 2.2.9.1.12 Geeniteknikan lautakunta antaa kuljetusohjeet geeniteknikalla muunnetuille organismeille, joiden tiedetään tai oletetaan olevan vaarallisia ympäristölle.

**Huom.** Kansainvälisissä RID-kuljetuksissa alkuperämaan toimivaltainen viranomais antaa tässä kohdassa tarkoitetut kuljetusohjeet, joita voidaan soveltaa myös näiden säännösten mukaisiin kuljetuksiin.

*Kohotetussa lämpötilassa olevat aineet*

- 2.2.9.1.13 Kohotetussa lämpötilassa oleviin aineisiin kuuluvat aineet, joita kuljetetaan tai jotka kuljetettavaksi jätettäessä ovat nestemäisessä muodossa vähintään 100 °C lämpötilassa ja, jos aineella on leimahduspiste, alle leimahduspisteen lämpötilassa. Niihin kuuluvat myös kiinteät aineet, joita kuljetetaan tai jotka kuljetettavaksi jätettäessä ovat vähintään 240 °C lämpötilassa.

**Huom.** Kohotetussa lämpötilassa olevat aineet saa luokitella luokkaan 9 vain, jos ne eivät täytä minkään muun luokan kriteereitä.

<sup>13</sup> Ks. erityisesti direktiivin 90/220/ETY osa C (Euroopan yhteisöjen virallinen lehti, N:o L 117, 8.5.1990, sivut 18 - 20), jossa on esitetty Euroopan yhteisön valtuutusmenettelytavat.

*Muut aineet, joista aiheutuu kuljetuksen aikana vaaraa ja jotka eivät vastaa muiden luokkien kriteereitä*

2.2.9.1.14 Seuraavat aineet, jotka eivät vastaa muiden luokkien kriteereitä, on luokiteltu luokkaan 9:

Kiinteä ammoniakkiyhdiste, jonka leimahduspiste on alle 61 °C;  
Vähäistä vaaraa aiheuttava ditioniitti;  
Herkästi haihtuva neste;  
Aine, josta vapautuu vahingollisia höyryjä;  
Allergeeneja sisältävät aineet;  
Kemikaalivälinesarjat ja ensiapupakkaukset.

**Huom.** Seuraavat YK:n suosituksessa (*United Nations Recommendation on the Transport of Dangerous Goods, Model Regulations*) luetellut aineet ja esineet eivät ole näiden säännösten alaisia:

UN 1845 hiilidioksidi, kiinteä (kuivajää);  
UN 2071 ammoniumnitraattilannoitteet;  
UN 2216 kalajauho (kalanperkuujäte), stabiloitu;  
UN 2807 magnetisoitu materiaali;  
UN 3166 polttomoottorit, myös liitettynä koneeseen tai ajoneuvoihin;  
UN 3171 akkukäyttöinen ajoneuvo tai UN 3171 akkukäyttöinen laite (nesteakku);  
UN 3334 ilmailusäänöksissä määritelty neste, n.o.s. ja  
UN 3335 ilmailusäänöksissä määritelty kiinteä aine, n.o.s.

*Pakkausryhmän määrittäminen*

2.2.9.1.15 Luvun 3.2 taulukossa A mainitut luokan 9 aineet ja esineet on luokiteltava seuraaviin pakkausryhmiin kuljetuksessa muodostuvan vaarallisuusasteen mukaisesti:

Pakkausryhmä II: Vaaralliset aineet;  
Pakkausryhmä III: Vähäistä vaaraa aiheuttavat aineet.

2.2.9.2 **Aineet ja esineet, joiden kuljetus on kielletty**

Seuraavien aineiden ja esineiden kuljetus on kielletty:

- Litium-akut, jotka eivät vastaa luvun 3.3 erityismääräysten 188, 230, 287 tai 636 ehtoja;
- Puhdistamattomat tyhjat kuljetusastiat, jotka on tarkoitettu UN 2315, 3151 tai 3152 aineita sisältäville laitteille, kuten muuntajille ja kondensaattoreille.

2.2.9.3 **Luettelo yleisistä ryhmänimikkeistä**

<p><b>Aineet, jotka hienona pölynä hengitettäessä voivat vaarantaa terveyden</b></p>	<b>M1</b>	<p>2212 SININEN ASBESTI (krokidoliitti) tai 2212 RUSKEA ASBESTI (amosiitti tai mysoriitti) 2590 VALKOINEN ASBESTI (krysotiili, aktinoliitti, antofylliitti tai tremoliitti)</p>
<p><b>Aineet ja laitteet, jotka tulipaloon joutuessaan voivat muodostaa dioksiineja</b></p>	<b>M2</b>	<p>2315 POLYKLOORATUT BIFENYYLIT 3151 POLYHALOGENOIDUT BIFENYYLIT, NESTEMÄISET tai 3151 POLYHALOGENOIDUT TERFENYYLIT, NESTEMÄISET 3152 POLYHALOGENOIDUT BIFENYYLIT, KIINTEÄT tai 3152 POLYHALOGENOIDUT TERFENYYLIT, KIINTEÄT</p>

<b>Aineet, joista vapautuu palavia kaasuja</b>	<b>M3</b>	2211 POLYMEERIPELLETIT, SOLUUNTUVAT, joista vapautuu palavia kaasuja 3314 MUOVIRAAKA-AINE, TYÖSTETTÄVÄ, massana, levynä tai ekstrudoituna tankona, josta vapautuu palavia kaasuja	
<b>Litium-akut</b>	<b>M4</b>	3090 LITIUM-AKUT 3091 LITIUM-AKUT, JOTKA SISÄLTYVÄT LAITTEESEEN tai 3091 LITIUM-AKUT, JOTKA ON PAKATTU LAITTEIDEN KANSSA	
<b>Hengenpelastuslaitteet</b>	<b>M5</b>	2990 HENGENPELASTUSLAITTEET, ITSESTÄÄN TÄYTTYVÄT, kuten lentokoneen varauoskäytävien liukumäet ja lentokoneen pelastuslautat sekä merellä käytettävät hengenpelastuslaitteet 3072 HENGENPELASTUSLAITTEET, EI ITSESTÄÄN TÄYTTYVÄT, jotka sisältävät vaarallisia aineita osana varusteita 3268 TURVATYÖNYN KAASUNKEHITTIMET, pyrotekniset tai 3268 TURVATYÖNYMODUULIT, pyrotekniset tai 3268 TURVAVYÖN ESIKIRISTIMET, pyrotekniset	
<b>Ympäristölle vaaralliset</b>	<b>Vesi-ympäristöä saastuttavat</b>	<b>Nestemäiset</b> <b>M6</b>	3082 YMPÄRISTÖLLE VAARALLINEN AINE, NESTEMÄINEN, N.O.S.
	<b>Geeniteknikalla muunnetut mikro-organismit ja organismit</b>	<b>Kiinteät</b> <b>M7</b>	3077 YMPÄRISTÖLLE VAARALLINEN AINE, KIINTEÄ, N.O.S.
<b>Kohotetussa lämpötilassa olevat</b>		<b>M8</b>	3245 GEENITEKNIKALLA MUUNNETUT MIKRO-ORGANISMIT
	<b>Nestemäiset</b>	<b>M9</b>	3257 KOHOTETUSSA LÄMPÖTILASSA OLEVA NESTE, N.O.S., vähintään 100 °C lämpötilassa, tai jos aineella on leimahduspiste, tätä alemmassa lämpötilassa (mukaan lukien sulassa muodossa olevat metallit tai suolat jne.)
	<b>Kiinteät</b>	<b>M10</b>	3258 KOHOTETUSSA LÄMPÖTILASSA OLEVA KIINTEÄ AINE, N.O.S., vähintään 240 °C lämpötilassa
<b>Muut aineet, joista aiheutuu kuljetuksen aikana vaaraa ja joita ei voida luokitella muihin luokkiin</b>	<b>M11</b>	Yleisiä ryhmänimikkeitä ei ole. Vain seuraavat luvun 3.2 taulukossa A mainitut tähän luokituskoodiin kuuluvat aineet ovat luokkaa 9 koskevien säännösten alaisia: 1841 ASETALDEHYDIAMMONIAKKI 1931 SINKKIDITIONIITTI (SINKKIHYDROSULFIITTI) 1941 DIBROMIDIFLUORIMETAANI 1990 BENTSALDEHYDI 2969 RISIINISIEMENET tai 2969 RISIINIJAUHO tai 2969 RISIINIKAKUT tai 2969 RISIINIHIUTALEET 3316 KEMIKAALIVÄLINESARJA tai 3316 ENSIAPUPAKKAUS	

**2.2.9.4 Ympäristölle vaarallisiksi luokitellut aineet, jotka eivät kuulu muihin luokkiin eikä muihin luokan 9 nimikkeisiin, lukuun ottamatta UN 3077 tai 3082 nimikkeitä**

- UN 3082 YMPÄRISTÖLLE VAARALLINEN AINE, NESTEMÄINEN, N.O.S.,  
vesiympäristöä saastuttava, nestemäinen  
alkoholi C<sub>6</sub> - C<sub>17</sub> (sekundäärinen) poly (3 - 6) etoksylaatti  
alkoholi C<sub>12</sub> - C<sub>15</sub> poly (1 - 3) etoksylaatti  
alkoholi C<sub>13</sub> - C<sub>15</sub> poly (1 - 6) etoksylaatti  
alfa-sypermetriini  
butyylibentsyyliiftalaatti  
klooratut parafiinit (C<sub>10</sub> - C<sub>13</sub>)  
1-kloori-oktaani  
kresyylidifenyylifosfaatti  
syflutriini  
dekyyliakrylaatti  
di-n-butyyliftalaatti  
1,6-diklooriheksaani  
di-isopropylibentseenit  
isodekyyliakrylaatti  
isodekyylidifenyylifosfaatti  
iso-oktyylinitraatti  
malationi  
resmetriini  
triaryylifosfaatit  
trikresyylifosfaatit  
trietylibentseeni  
triksyylenyylifosfaatti
- UN 3077 YMPÄRISTÖLLE VAARALLINEN AINE, KIINTEÄ, N.O.S.,  
vesiympäristöä saastuttava, kiinteä  
klooriheksidiini  
klooratut parafiinit (C<sub>10</sub> - C<sub>13</sub>)  
p-diklooribentseeni  
difenyylidi-  
difenyylieetteri  
fenbutatinaoksidi  
elohopeakloridi (kalomeli)  
tributyylitinafosfaatti  
sinkkibromidi

**Huom.** Liikenne- ja viestintäministeriö on koonnut ohjeellisen listan vesiympäristölle vaarallisista aineista ja näiden aineiden liuoksista ja seoksista, jotka katsotaan olevan kansallisten VAK-tie- ja rautatiesäännösten mukaisia aineita (Ohje nro 1440/01/2000).

## LUKU 2.3 TESTAUSMENETELMÄT

### 2.3.0 Yleistä

Vaarallisten aineiden luokituksessa on käytettävä käsikirjassa ”Manual of Test and Criteria” (Kokeet ja kriteerit) kuvattuja testausmenetelmiä, ellei luvussa 2.2 tai tässä luvussa toisin mainita.

### 2.3.1 Tihkumiskoe A-typin louhintaräjähdyksaineille

2.3.1.1 A-typin louhintaräjähdyksaineiden (UN 0081), jos ne sisältävät enemmän kuin 40 % nestemäisiä typpihapon estereitä, on käsikirjassa ”Manual of Test and Criteria” (Kokeet ja kriteerit) mainittujen testien lisäksi läpäistävä myös seuraava tihkumiskoe.

2.3.1.2 Louhintaräjähdyksaineiden tihkumiskokeessa käytettävä laite (kuvat 1 - 3) koostuu ontosta pronssisyylinteristä. Sylinterin, jonka toinen pää on suljettu samasta metallista tehdystä levyllä, sisähalkaisija on 15,7 mm ja syvyys 40 mm.

Sylinterin kehällä on 20 reikää, joiden halkaisija on 0,5 mm (neljä viiden reiän ryhmää). Pronssista valmistetun männän, joka on sylinterinmuotoinen 48 mm matkalta ja jonka kokonaispituus on 52 mm, on voitava liukua pystyasennossa olevaan sylinteriin.

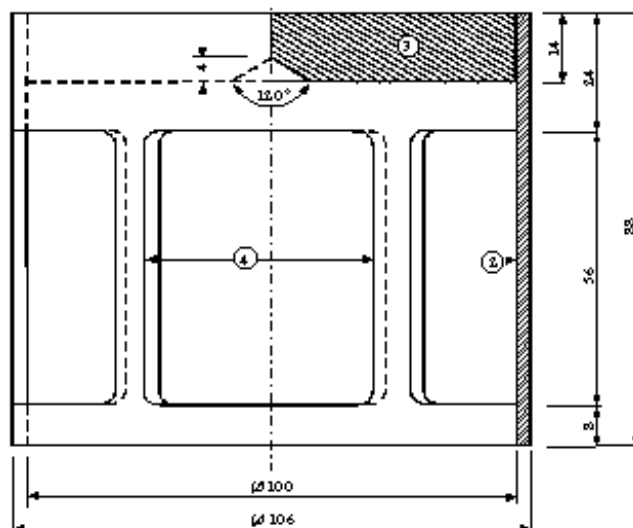
Tämä mäntä, jonka halkaisija on 15,6 mm, on kuormitettu 2 220 g massalla siten, että sylinterin pohjaan kohdistuu 120 kPa (1,20 bar) paine.

2.3.1.3 Pieni pala louhintaräjähdyksainetta, painoltaan 5–8 g, pituudeltaan 30 mm ja halkaisijaltaan 15 mm, kääritään hyvin ohueen sideharsoon ja asetetaan sylinteriin; mäntä ja sitä kuormittava massa asetetaan räjähdysainepalan päälle siten, että louhintaräjähdyksaineeseen kohdistuu 120 kPa (1,20 bar) paine.

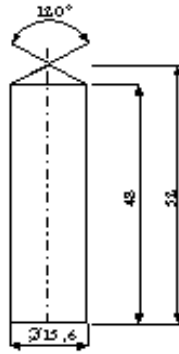
Mitataan aika, joka kuluu ensimmäisten öljyisten pisaroiden (nitroglyserolista) ilmaantumiseen sylinterin reikien ulkopuolen suulle.

2.3.1.4 Louhintaräjähdyksaineen katsotaan läpäisseen kokeen, jos tihkuvan nesteen ilmestymiseen kuluva aika on yli 5 minuuttia koelämpötilan ollessa 15 °C – 25 °C.

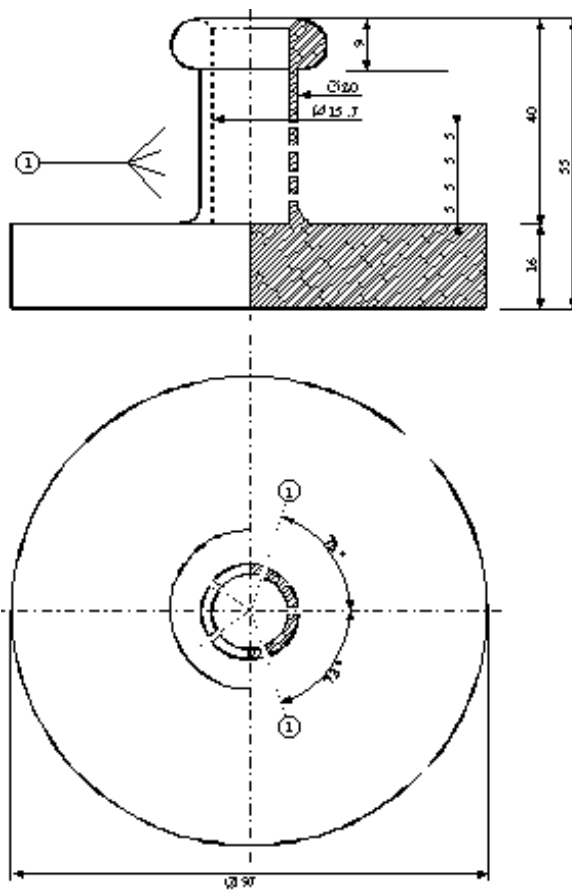
### Louhintaräjähdyksaineiden tihkumiskoe



Kuva 1:  
Kellonmuotoinen 2 220 g  
painava kuormituskappale,  
joka voidaan ripustaa  
pronssimännän päälle.



Kuva 2:  
Sylinterin muotoinen  
pronssimäntä; mitat mm.



Kuva 3:  
Ontto pronssisylinteri,  
suljettu toisesta päästä;  
pysty- ja pohjapiirros,  
mitat mm.

Kuvat 1 – 3:

- (1) neljä viiden reiän ryhmää, reikien halkaisija 0,5 mm;
- (2) kuparia;
- (3) lyijylevy, jonka keskellä alapuolella on kartiomainen syvennys;
- (4) 4 aukkoa, noin 46 x 56, tasaisesti sijoiteltuna kehän ympäri.

## 2.3.2 Kokeet luokan 4.1 nitroselluloosaseoksille

- 2.3.2.1 Nitroselluloosa, jota on kuumennettu puoli tuntia 132 °C lämpötilassa, ei saa erittää näkyviä kellertävän ruskeita typpioksidikaasuja. Syttymislämpötilan on oltava yli 180 °C. Katso kohdat 2.3.2.3 – 2.3.2.8, 2.3.2.9 (a) ja 2.3.2.10.
- 2.3.2.2 3 g plastisoitua nitroselluloosaa, jota on kuumennettu 1 tunti 132 °C lämpötilassa, ei saa erittää näkyviä kellertävän ruskeita typpioksidikaasuja. Syttymislämpötilan on oltava yli 170 °C. Katso kohdat 2.3.2.3 – 2.3.2.8, 2.3.2.9 (b) ja 2.3.2.10.
- 2.3.2.3 Jäljempänä annettuja koemenetelmiä on sovellettava, jos syntyy mielipide-eroja aineiden hyväksymisestä rautatiekuljetukseen.
- 2.3.2.4 Jos käytetään muita koemenetelmiä varmistamaan tässä kohdassa edellä vaaditut stabiliteettivaatimukset, käytettyjen menetelmien on johdettava samoihin tuloksiin kuin mihin päädyttäisiin jäljempänä esitetyillä menetelmillä.
- 2.3.2.5 Suorittaessa jäljempänä kuvattuja kuumentamalla tehtäviä stabiliteettikokeita uunin, jossa näytettä pidetään kokeen aikana, lämpötila ei saa kokeen aikana poiketa annetusta lämpötilasta enempää kuin 2 °C; annettua 30 minuutin tai 60 minuutin koeaikaa on noudatettava 2 minuutin tarkkuudella. Uunin on oltava sellainen, että vaadittu lämpötila saavutetaan enintään 5 minuutin kuluttua näytteen sijoittamisesta uuniin.
- 2.3.2.6 Ennen kohtien 2.3.2.9 ja 2.3.2.10 kokeiden suorittamista näytteitä on kuivattava ohueksi kerrokseksi levitettynä vähintään 15 tuntia ympäristön lämpötilassa tyhjiöeksikaattorissa, joka sisältää sulatettua ja rakeistettua kalsiumkloridia. Tätä tarkoitusta varten on aineet, jotka eivät ole jauhe- tai kuitumuodossa, jauhettava tai raastettava tai leikattava pieniksi palasiksi. Tyhjiöeksikaattorin paine on pidettävä alle 6,5 kPa (0,065 bar) paineessa.
- 2.3.2.7 Ennen kuivausta edellä kohdassa 2.3.2.6 kuvatulla tavalla, kohdan 2.3.2.2 mukaiset aineet on esikuivattava hyvin tuuletetussa uunissa 70 °C lämpötilassa, kunnes massan väheneminen neljännestuntia kohden on vähemmän kuin 0,3 % alkuperäisestä massasta.
- 2.3.2.8 Kohdan 2.3.2.1 mukaista heikosti nitrattua nitroselluloosaa on ensin esikuivattava edellä kohdassa 2.3.2.7 kuvatulla tavalla. Tämän jälkeen kuivaus suoritetaan loppuun pitämällä nitroselluloosaa vähintään 15 tuntia eksikaattorissa väkevöidyn rikkihapon päällä.

### 2.3.2.9 *Koe kemiallisesta stabiliteetistä kuumennettaessa*

- a) Kohdassa 2.3.2.1 mainitun aineen koe.
- (i) Molempiin kahteen lasikoeputkeen, joiden mitat ovat seuraavat:
 

pituus	350 mm
sisähalkaisija	16 mm
seinämän paksuus	1,5 mm

 asetetaan 1 g kalsiumkloridin päällä kuivattua ainetta (tarvittaessa kuivaus on suoritettava sen jälkeen, kun aine on pienitty palasiksi, jotka painavat kukin enintään 0,05 g). Molemmat koeputket, jotka on kokonaan peitetty väljillä sulkimilla, asetetaan uuniin siten, että vähintään 4/5 niiden pituudesta on näkyvissä. Koeputkia pidetään 132 °C tasaisessa lämpötilassa 30 minuuttia. Tarkkaillaan, erittyykö tänä aikana typpioksidikaasuja, jotka havaitaan kellertävän ruskeina höyryinä valkoista taustaa vasten.
  - (ii) Jos höyryjä ei erity, ainetta pidetään stabiilina.
- b) Plastisoidun nitroselluloosan koe (ks. kohta 2.3.2.2).
- (i) 3 g plastisoitua nitroselluloosaa laitetaan samanlaisiin lasikoeputkiin kuin kohdassa (a) kuvatut. Koeputket asetetaan uuniin ja pidetään tasaisessa 132 °C lämpötilassa.

- (ii) Plastisoitua nitroselluloosaa sisältäviä koeputkia pidetään uunissa 1 tunti. Tänä aikana ei saa erittyä näkyviä kellertävän ruskeita typpioksidihöyryjä (typpioksidikaasuja). Tarkkailu ja arviointi kuten kohdassa (a).

### 2.3.2.10 *Syttymislämpötila*

(ks. kohdat 2.3.2.1 ja 2.3.2.2)

- a) Syttymislämpötila määritetään kuumentamalla 0,2 g ainetta lasikoeputkessa, joka on upotettu Woodin metallihauteeseen. Koeputki asetetaan hauteeseen, kun hauteen lämpötila on 100 °C. Hauteen lämpötilaa nostetaan sen jälkeen 5 °C minuuttia kohden.
- b) Koeputkien mittojen on oltava seuraavat:
- |                  |        |
|------------------|--------|
| pituus           | 125 mm |
| sisähalkaisija   | 15 mm  |
| seinämän paksuus | 0,5 mm |
- ja ne on upotettava 20 mm syvyyteen.
- c) Koe on toistettava kolme kertaa, ja jokaisella kerralla on mitattava lämpötila, jossa aineen syttyminen tapahtuu, so. hidas tai nopea palaminen, humahtaminen tai räjähtäminen.
- d) Syttymislämpötila on alin lämpötila, joka on havaittu suoritetuissa kolmessa kokeessa.

### 2.3.3 **Kokeet luokkien 3, 6.1 ja 8 palaville nesteille**

#### 2.3.3.1 *Leimahduspisteen määrittäminen*

2.3.3.1.1 Leimahduspiste on määritettävä käyttäen yhtä seuraavaa tyyppistä laitteista:

- a) Abel;  
 b) Abel-Bensky;  
 c) Tag;  
 d) Pensky-Martens;  
 e) Standardin ISO 3679:1983 tai ISO 3680:1983 mukainen laite.

2.3.3.1.2 Maalien, liimojen, kumien ja muiden samanlaisten viskoosisten liuottimia sisältävien tuotteiden leimahduspisteen määrittämiseen on käytettävä vain viskoosisten nesteiden leimahduspisteen määrittämiseen soveltuvia laitteita ja koemenetelmiä seuraavien standardien mukaisesti:

- a) Kansainvälinen standardi ISO 3679:1983;  
 b) Kansainvälinen standardi ISO 3680:1983;  
 c) Kansainvälinen standardi ISO 1523:1983;  
 d) Saksalainen standardi DIN 53213:1978, Osa 1.

2.3.3.1.3 Koemenetelmän on oltava joko tasapainomenetelmän mukainen tai ei-tasapainomenetelmän mukainen.

2.3.3.1.4 Tasapainomenetelmän mukaiset koemenetelmät, ks.:

- a) Kansainvälinen standardi ISO 1516:1981;  
 b) Kansainvälinen standardi ISO 3680:1983;  
 c) Kansainvälinen standardi ISO 1523:1983;  
 d) Kansainvälinen standardi ISO 3679:1983.

2.3.3.1.5 Ei-tasapainomenetelmän mukaiset koemenetelmät:

- a) Abel-laitteelle, ks.:
- (i) Brittiläinen standardi BS 2000:1995, Osa 170;  
 (ii) Ranskalainen standardi NF MO7-011:1988;  
 (iii) Ranskalainen standardi NF T66-009:1969;



- b) Abel-Pensky-laitteelle, ks.:
  - (i) Saksalainen standardi DIN 51755:1974, Osa 1 (lämpötilavälille 5 °C – 65 °C);
  - (ii) Saksalainen standardi DIN 51755:1978, Osa 2 (lämpötiloille alle 5 °C);
  - (iii) Ranskalainen standardi NF MO7-036:1984;
- c) Tag-laitteelle, ks. amerikkalainen standardi ASTM D 56:1993;
- d) Pensky-Martens-laitteelle, ks.:
  - (i) Kansainvälinen standardi ISO 2719:1988;
  - (ii) Eurooppalainen standardi EN 22719:1994 kaikissa kansallisissa muodoissaan (esim. BS 2000, osa 404/EN 22719);
  - (iii) Amerikkalainen standardi ASTM D 93:1994;
  - (iv) Institute of Petroleum-standardi IP 34:1988.

2.3.3.1.6 Kohtien 2.3.3.1.4 ja 2.3.3.1.5 koemenetelmiä saa käyttää vain leimahduspistevälille, joka on ilmoitettu kussakin menetelmässä. Aineen ja näytepitimen välisen kemiallisen reaktion mahdollisuus on otettava huomioon valittaessa käytettävää menetelmää. Laitteisto on asetettava vedottomaan paikkaan, vaarantamatta kuitenkaan työturvallisuutta. Turvallisuuden takia on orgaanisille peroksidoille ja itsereaktiivisille aineille tai myrkyllisille aineille käytettävä pienille ainemäärille, noin 2 ml, tarkoitettua menetelmää.

2.3.3.1.7 Jos kohdan 2.3.3.1.5 mukaisesti ei-tasapainomenetelmällä määritetyn leimahduspisteen on todettu olevan  $23 \pm 2$  °C tai  $61 \pm 2$  °C, leimahduspiste on varmistettava kullekin lämpötilavälille tasapainomenetelmällä kohdan 2.3.3.1.4 mukaisesti.

2.3.3.1.8 Jos palavan nesteen luokitus on kiistanalainen, hyväksytään lähettäjän ehdottama luokitus, jos leimahduspisteen tarkistuskokeen tulos ei poikkea yli 2 °C kohdassa 2.2.3.1 annetuista raja-arvoista (23 °C ja 61 °C). Jos ero on yli 2 °C, on suoritettava toinen tarkistuskoe, ja alin tarkistuskokeessa saatu luku on otettava aineen leimahduspisteeksi.

### 2.3.3.2 *Peroksidipitoisuuden määrittäminen*

Menetelmä nesteen peroksidipitoisuuden määrittämiseksi on seuraava:

Erlenmeyer-pulloon laitetaan määrä p (noin 5 g, punnittuna 0,01 g:n tarkkuudella) titrattavaa nestettä; lisätään 20 cm<sup>3</sup> etikkahapon anhydridiä ja noin 1 g jauhattua kiinteää kaliumjodidia; pulloa ravistellaan ja 10 minuutin kuluttua sitä lämmitetään 3 minuutissa noin 60 °C lämpötilaan. Pullon jäähtyttyä 5 minuuttia siihen lisätään 25 cm<sup>3</sup> vettä. Tämän jälkeen pullon annetaan seistä puoli tuntia, jonka jälkeen vapautunut jodi titrataan natriumtiosulfaatin 0,1-normaalilla liuoksella indikaattoria lisäämättä: värin täydellinen häviäminen osoittaa reaktion loppumista. Jos n on vaadittavan tiosulfaattiliuoksen cm<sup>3</sup>-määrä, saadaan näytteessä olevan peroksidin pitoisuus (laskettuna H<sub>2</sub>O<sub>2</sub>:na) prosentteina kaavasta:

$$\frac{17n}{100p}$$

### 2.3.4 *Juoksevuuden määrittäminen*

Nestemäisten, viskoosisten tai pastamaisten aineiden ja seosten juoksevuuden määrittämiseksi on käytettävä seuraavaa koemenetelmää.

#### 2.3.4.1 *Koelaitteisto*

Standardin ISO 2137:1985 mukainen kaupallinen penetrometri, jonka ohjaustanko on 47,5 g ± 0,05 g; duralumiininen reikälevy, jonka reiät ovat kartionmuotoiset ja jonka massa on 102,5 g ± 0,05 g (ks. kuva 1 jäljempänä); näytettä varten penetraatioastia, jonka sisähalkaisija on 72 mm – 80 mm.

#### 2.3.4.2 **Koemenetelmä**

Näyte kaadetaan penetraatioastiaan vähintään puoli tuntia ennen mittausta. Astia suljetaan hermeettisesti ja sen annetaan seistä mittaukseen asti. Hermeettisesti suljetussa penetraatioastiassa oleva näyte kuumennetaan  $35\text{ °C} \pm 0,5\text{ °C}$  lämpötilaan ja laitetaan penetrometripöydälle juuri ennen mittausta (enintään 2 minuuttia ennen). Sen jälkeen viedään reikälevyn S-kohta kosketuksiin nesteen pinnan kanssa ja tunkeuma-aste mitataan.

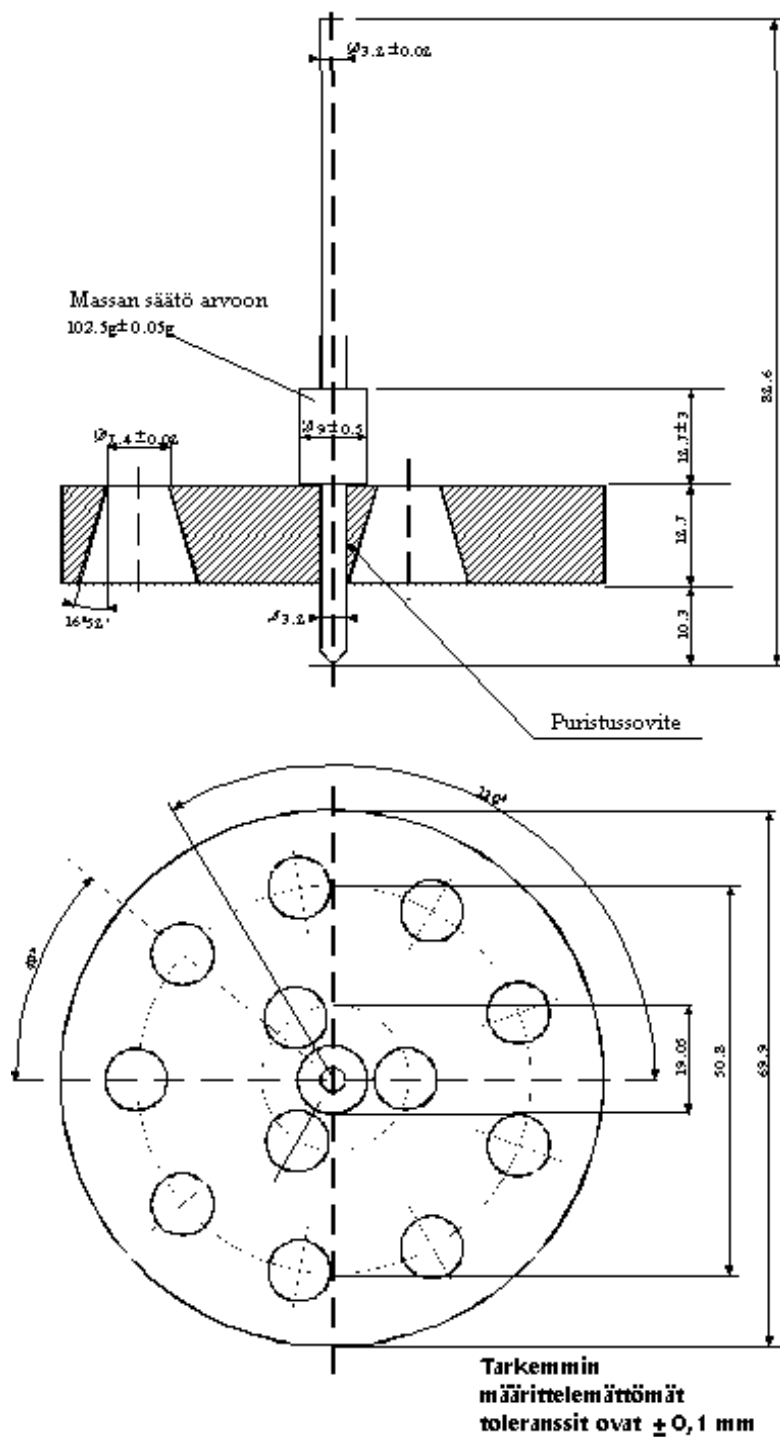
#### 2.3.4.3 **Koetulosten arviointi**

Aine on pastamainen, jos sen jälkeen, kun keskus S on tuotu kosketuksiin näytteen pinnan kanssa, mitan asteikon ilmoittama tunkeuma on:

- a)  $5\text{ s} \pm 0,1\text{ s}$  kuormitusajan jälkeen pienempi kuin  $15,0\text{ mm} \pm 0,3\text{ mm}$ ; tai
- b)  $5\text{ s} \pm 0,1\text{ s}$  kuormitusajan jälkeen suurempi kuin  $15,0\text{ mm} \pm 0,3\text{ mm}$ , mutta lisätunkeuma  $55\text{ s} \pm 0,5\text{ s}$  lisääjän jälkeen on pienempi kuin  $5,0\text{ mm} \pm 0,5\text{ mm}$ .

**Huom.** Siinä tapauksessa, että näytteellä on juoksevuuspiste, on usein mahdotonta saada aikaan vakaata pintatasoa penetraatioastiassa eikä tästä johtuen myöskään saada tyydyttäviä alkumittausolosuhteita kohdan S kontaktille. Lisäksi joidenkin näytteiden kohdalla reikälevyn vaikutus voi aiheuttaa pinnan elastisen muotoutumisen ja aikaansaada ensimmäisten sekuntien aikana suuremman tunkeuman. Kaikissa näissä tapauksissa voi olla tarkoituksenmukaista suorittaa kohdan b) mukainen arviointi.

Kuva 1: Penetrometri



### 2.3.5 Kokeet, joilla määritetään aineiden myrkyllisyys ympäristölle, pysyvyys ja kertyminen vesiympäristössä, aineen luokitteluksi luokkaan 9

*Huom.* Käytettyjen koemenetelmien on oltava järjestön the Organization for Economic Cooperation and Development (OECD, Taloudellisen yhteistyön ja kehityksen järjestö) ja Euroopan yhteisön (EY) hyväksymiä. Jos käytetään muita menetelmiä, on niiden oltava kansainvälisesti hyväksytyjä ja verrattavissa OECD/EY kokeisiin ja niiden lähteet on mainittava koeselostuksessa.

#### 2.3.5.1 *Akuutti myrkyllisyys kalalle*

Tarkoituksena on määrittää pitoisuus, joka aiheuttaa 50 % kuolleisuuden koe-eläimissä; tämä on LC<sub>50</sub>-arvo, joka tarkoittaa aineen sitä pitoisuutta vedessä, joka aiheuttaa 50 % kuolleisuuden koeryhmänä olevissa kaloissa vähintään 96 tunnin jatkuvan koeajan aikana. Soveltuvia kalatyyppejä ovat seuraavat: seeprakala (*Brachydanio rerio*), isopäinen mutu (*Pimephales promelas*) ja kirjolohi (*Oncorhynchus mykiss*).

Kalat altistetaan koeaineelle, jota lisätään veteen vaihtelevina pitoisuuksina (+ 1 kontrolli). Havainnot kirjataan vähintään 24 tunnin välein. 96 tunnin pituisen vaikutusajan jälkeen, ja jos mahdollista, jokaisen havainnoinnin aikana, lasketaan pitoisuus, joka aiheuttaa 50 % kuolleisuuden kaloissa. Määritetään myös suurin vaikutukseton pitoisuus (NOEC, No Observed Effect Concentration) 96 tunnin vaikutusajalla.

#### 2.3.5.2 *Akuutti myrkyllisyys daphnialle*

Tarkoituksena on määrittää vedessä olevan aineen vaikuttava pitoisuus, joka tekee 50 % daphnioista uimakyvyttömiä (EC<sub>50</sub>). Soveltuvat koorganismit ovat *daphnia magna* ja *daphnia pulex*. Daphnialtistetaan 48 tunniksi koeaineelle, jota lisätään veteen vaihtelevina pitoisuuksina. Määritetään myös suurin vaikutukseton pitoisuus (NOEC) 48 tunnin vaikutusajalla.

#### 2.3.5.3 *Levien kasvun estäminen*

Tarkoituksena on määrittää kemikaalin vaikutus levien kasvuun standardiolosuhteissa. Levien biomassan muutosta ja kasvunopeutta samoissa olosuhteissa, mutta ilman koekemikaalia, verrataan 72 tunnin ajan. Tulokset ilmoitetaan vaikuttavana pitoisuutena, joka alentaa levien kasvunopeutta 50 %, IC<sub>50r</sub>, sekä myös biomassan muodostumista, IC<sub>50b</sub>.

#### 2.3.5.4 *Kokeet helpon biologisen hajoavuuden määrittämiseksi*

Tarkoituksena on määrittää aerobisissa standardiolosuhteissa tapahtuvan biologisen hajoavuuden aste. Koeainetta lisätään vähäisinä pitoisuuksina aerobisia bakteereita sisältävään ravinneliukseen. Käytetyn koemenetelmän mukaista muuttujaa määrittäen seurataan hajoamisen etenemistä 28 päivän ajan. Useita toisiaan vastaavia koemenetelmiä on käytössä. Muuttujia ovat liuenneen orgaanisen hiilen (DOC) väheneminen, hiilidioksidin (CO<sub>2</sub>) kehittyminen ja hapen (O<sub>2</sub>) väheneminen.

Ainetta pidetään biologisesti helposti hajoavana, jos seuraavat kriteerit ovat täyttyneet enintään 28 päivässä, jolloin nämä arvot on saavutettava 10 päivän sisällä siitä, kun hajoaminen ensimmäisen kerran ylittää 10 %:

DOC-väheneminen:	70 %
CO <sub>2</sub> -kehittyminen:	60 % laskennallisesta CO <sub>2</sub> -tuotosta
O <sub>2</sub> -väheneminen:	60 % laskennallisesta O <sub>2</sub> -vaatimuksesta

Koetta voidaan jatkaa yli 28 päivää, jos edellä mainitut kriteerit eivät ole täyttyneet, mutta tämä tulos ilmoittaa aineen luontaisen biologisen hajoavuuden. Luokitustarkoituksiin vaaditaan tavallisesti "nopeasti" tulos.

Jos saatavilla on vain COD- ja BOD<sub>5</sub>-tiedot, ainetta pidetään helposti biologisesti hajoavana, jos:

$$\frac{BOD_5}{COD} \geq 0,5.$$

Biologinen hapenkulutus (BOD, Biochemical Oxygen Demand) määritellään aineen tietyn liuostilavuuden vaatimaksi liuoksen hapen massaksi, joka vaaditaan määrättyjen olosuhteiden alaisena tapahtuvaan biologiseen hapettumiseen. Tulos ilmoitetaan grammoina BOD per gramma koeainetta. Tavanomainen koeaika on viisi päivää (BOD<sub>5</sub>) käyttäen kansallista standardoitua koemenetelmää.

Kemiallinen hapenkulutus (COD, Chemical Oxygen Demand) on aineen hapettumiskyvyn mitta, ilmoitettuna hapettavan reagenssin vastaavana hapen määränä, jonka aine käyttää määrättyissä laboratorio-olosuhteissa. Tulokset ilmoitetaan grammoina COD per gramma ainetta. Kansallista standardimenetelmää voidaan käyttää.

### 2.3.5.5 *Kokeet biologisen kertymistaipumuksen määrittämiseksi*

2.3.5.5.1 Tarkoituksena on määrittää biologisen kertymistaipumus joko liuotimessa olevan aineen tasapainopitoisuuden (c) suhteena vedessä olevan aineen tasapainopitoisuuteen tai biokertyvyystekijänä (BCF, Bio Concentration Factor).

2.3.5.5.2 Liuotimessa olevan aineen tasapainopitoisuuden (c) tasapainotilan suhde vedessä olevan aineen tasapainopitoisuuteen ilmoitetaan tavallisesti log<sub>10</sub>-arvona. Liuottimen ja veden sekoittuvuuden on oltava häviävän pieni eikä aine saa ionisoitua vedessä. Tavallisesti käytetty liuotin on n-oktanol.

Käytettäessä n-oktanolia ja vettä yhtälö on:

$$\log P_{ow} = \log_{10} [c_o/c_w],$$

missä P<sub>ow</sub> on jakautumiskerroin, joka on saatu jakamalla n-oktanolissa olevan aineen pitoisuus (c<sub>o</sub>) vedessä olevan aineen pitoisuudella (c<sub>w</sub>). Jos logP<sub>ow</sub> ≥ 3,0, niin aineella on biologinen kertymistaipumus.

2.3.5.5.3 Biokertyvyystekijä (BCF) määritellään koekaloissa olevan koeaineen pitoisuuden (c<sub>f</sub>) suhteeksi koevedessä olevaan pitoisuuteen (c<sub>w</sub>) jatkuvuustilassa:

$$BCF = (c_f)/(c_w).$$

Kokeen periaatteena on altistaa kalat vedessä olevan koeaineen liuokselle tai dispersiolle tunnetuilla pitoisuuksilla. Koeaineiden ominaisuuksien mukaan valittu koemenetelmä voi sisältää jatkuvavirtauksisia, staattisia tai puolistaattisia menetelmiä. Kalat altistetaan koeaineille tietyksi ajaksi, jonka jälkeen seuraa ilman lisäaltistusta oleva ajanjakso. Jälkimmäisen ajanjakson aikana suoritetaan mittauksia vedessä olevan koeaineen pitoisuuden kasvusta (ts. puhdistamiserityksen nopeus).

(Yksityiskohtaiset tiedot eri koemenetelmistä ja BFC-laskentamenetelmästä on julkaisussa OECD Guidelines for Testing of Chemicals (Ohjeet kemikaalien testaukselle), menetelmät 305 A – 305 E, 12 toukokuu 1981).

2.3.5.5.4 Aineella voi olla log P<sub>ow</sub> suurempi tai yhtäsuuri kuin 3 ja BCF pienempi kuin 100, mikä merkitsee pientä biologista keräytymistäipumusta tai sen puuttumista. Kiistatilanteissa BCF-arvo on merkitsevämpi kuin log P<sub>ow</sub>, kuten kohdan 2.3.5.7 menetelmän vuokaaviossa esitetään.

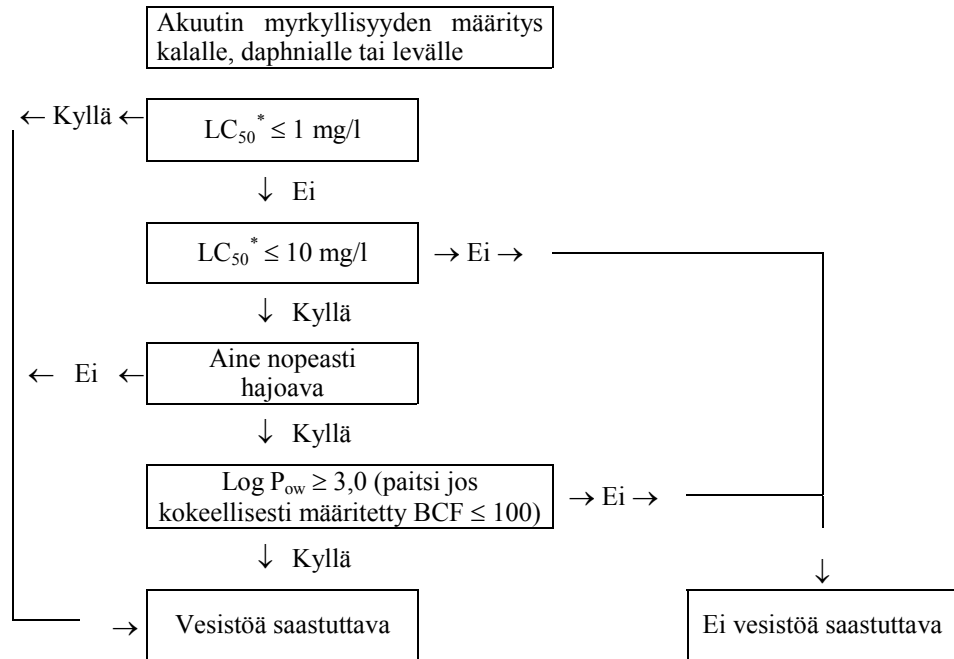
### 2.3.5.6 *Kriteerit*

Ainetta voidaan pitää vesiympäristöä saastuttavana, jos yksi seuraavista kriteereistä täyttyy:

Pienin seuraavista arvoista: 96 tunnin LC<sub>50</sub>-arvo kaloille, 48 tunnin EC<sub>50</sub>-arvo daphnioille tai 72 tunnin IC<sub>50</sub>-arvo leville

- on pienempi tai yhtäsuuri kuin 1 mg/l;
- on suurempi kuin 1 mg/l, mutta pienempi tai yhtäsuuri kuin 10 mg/l, ja aine ei ole helposti biologisesti hajoavaa;
- on suurempi kuin 1 mg/l, mutta pienempi tai yhtäsuuri kuin 10 mg/l, ja  $\log P_{ow}$  on suurempi tai yhtäsuuri kuin 3,0 (ellei kokeellisesti määritetty BCF ole pienempi tai yhtäsuuri kuin 100).

### 2.3.5.7 Käytettävä menetelmä



\* Pienin seuraavista arvoista: 96 tunnin  $LC_{50}$ , 4 -tunnin  $EC_{50}$  tai 72 tunnin  $IC_{50}$ .  
BCF = biokertyvyystekijä.

### OSA 3

## LUETTELO VAARALLISISTA AINEISTA, ERITYISMÄÄRÄYKSET SEKÄ RAJOITETTUJA MÄÄRIÄ KOSKEVAT SÄÄNNÖKSET

### LUKU 3.1 YLEISTÄ

#### 3.1.1 Johdanto

Tämän osan taulukoissa annettujen tai viitattujen säännösten lisäksi on otettava huomioon jokaisen osan, luvun ja/tai kohdan yleiset säännökset. Näitä yleisiä säännöksiä ei ole mainittu taulukoissa. Jos yleinen säännös on ristiriidassa erityismääräyksen kanssa, noudatetaan erityismääräystä.

#### 3.1.2 Aineen virallinen nimi

3.1.2.1 Aineen virallinen nimi on vaarallista ainetta tarkimmin kuvaava nimikkeen osa, joka luvun 3.2 taulukossa A on kirjoitettu isoin kirjaimin (nimeen voi sisältyä numeroita, kreikkalaisia kirjaimia, lyhenteitä: ”sec-”, ”tert-” ja kirjaimia: ”m-”, ”n-”, ”o-”, ”p-”). Aineella voi olla vaihtoehtoinen virallinen nimi kirjoitettuna sulkuihin varsinaisen virallisen nimen jälkeen [esim. ETANOLI (ETYYYLIALKOHOLI)]. Nimikkeen pienillä kirjaimilla kirjoitetun osan ei katsota kuuluvan aineen viralliseen nimeen.

3.1.2.2 Jos sanat ”ja” taikka ”tai” on kirjoitettu nimikkeessä pienin kirjaimin tai jos virallinen nimi on jaoteltu osiin pilkkujen avulla, ei nimikkeen koko tekstiä tarvitse merkitä rahtikirjaan tai kollimerkintöihin. Näin on erityisesti silloin, kun samaan YK-numeroon kuuluu monta selvästi erillistä nimikettä. Esimerkkejä aineen virallisista nimistä, jotka saadaan tällaisista nimikkeistä:

- a) UN 1057 SYTYTTIMET tai SYTYTTIMIEN TÄYTTÖPAKKAUKSET  
Kuljetukseen käytettävä aineen virallinen nimi on soveltuvin seuraavista:  
SYTYTTIMET  
SYTYTTIMIEN TÄYTTÖPAKKAUKSET;
- b) UN 3207 ORGANOMETALLINEN YHDISTE tai ORGANOMETALLISEN YHDISTEEN LIUOS tai ORGANOMETALLISEN YHDISTEEN DISPERSIO, VEDEN KANSSA REAGOIVA, PALAVA, N.O.S.  
Kuljetukseen käytettävä aineen virallinen nimi on soveltuvin seuraavista:  
ORGANOMETALLINEN YHDISTE, VEDEN KANSSA REAGOIVA, PALAVA, N.O.S.  
ORGANOMETALLISEN YHDISTEEN LIUOS, VEDEN KANSSA REAGOIVA, PALAVA, N.O.S.  
ORGANOMETALLISEN YHDISTEEN DISPERSIO, VEDEN KANSSA REAGOIVA, PALAVA, N.O.S.,

joista jokainen täydennetään aineen teknisellä nimellä (ks. kohta 3.1.2.6.1).

3.1.2.3 Aineen virallinen nimi saa olla yksikössä tai monikossa. Lisäksi, jos aineen virallinen nimi sisältää tarkennuksia, on niiden järjestys ja sijamuoto rahtikirjassa tai kollimerkinnöissä vapaa. Esimerkiksi nimikkeen ”DIMETYyliamiini, vesiliuos” saa vaihtoehtoisesti kirjoittaa muodossa ”DIMETYyliamiinin vesiliuos”. Luokan 1 räjähteille saa käyttää kauppanimiä tai puolustusvoimien käyttämiä nimiä, joissa on aineen virallisen nimen lisäksi aineen kuvauksia.

3.1.2.4 Jos luvun 3.2 taulukossa A ei isoin kirjaimin kirjoitetussa nimessä ole valmiiksi ainetta kuvaavaa sanaa ”NESTE”, ”NESTEMÄINEN” tai ”KIINTEÄ”, on se lisättävä osaksi aineen virallista nimeä, jos nimeltä mainittu aine voi olla eri isomeerisissa muodoissa nestemäistä tai kiinteää (esim. DINITROTOLUEENIT, NESTEMÄISET; DINITROTOLUEENIT, KIINTEÄT).

3.1.2.5 Jos luvun 3.2 taulukossa A ei isoin kirjaimin kirjoitetussa nimessä ole valmiiksi ainetta kuvaavia sanoja ”SULASSA MUODOSSA”, on ne lisättävä osaksi aineen virallista nimeä, jos aine, joka on kiinteää kohdan 1.2.1 määritelmän mukaisesti, jätetään kuljetettavaksi sulassa muodossa (esim. ALKYYLIFENOLI, KIINTEÄ, N.O.S., SULASSA MUODOSSA).

### 3.1.2.6 **Ryhmänimikkeet tai n.o.s.-nimikkeet**

3.1.2.6.1 Jos rahtikirjassa tai kollimerkinnöissä käytetään n.o.s.-nimikkeen tai ryhmänimikkeen virallista nimeä, on aineen virallisen nimen lisäksi käytettävä aineen teknistä nimeä. N.o.s.-nimikkeelle tai ryhmänimikkeelle, jolle tämä lisätieto katsotaan tarpeelliseksi, on merkitty luvun 3.2 taulukon A sarakkeeseen (6) erityismääräys 274.

**Huom.** Kansainvälisissä RID-kuljetuksissa erityisvalvottaville aineille voi aineen virallisen nimen lisäksi käytettävän aineen teknisen nimen käyttäminen olla kielletty kansallisten säädöksiä tai kansainvälisten sopimusten mukaisesti.

3.1.2.6.1.1 Tekninen nimi on merkittävä sulkuihin välittömästi aineen virallisen nimen jälkeen. Teknisen nimen on oltava tunnettu kemiallinen nimi tai muu tieteellisissä ja teknisissä käsikirjoissa, julkaisuissa ja teksteissä käytetty nimi. Kauppanimiä ei saa käyttää tähän tarkoitukseen. Torjunta-aineiden teknisenä nimenä saa olla vain yleisesti käytetty ISO:n mukainen nimi (nimet), muu julkaisun ”The WHO Recommended Classification of Pesticides by Hazard and Guidelines to Classification” mukainen nimi (nimet) tai tehoaineen (-iden) nimi (nimet).

3.1.2.6.1.2 Jos vaarallisten aineiden seos on luokiteltu n.o.s.-nimikkeeseen tai ryhmänimikkeeseen, jolle luvun 3.2 taulukon A sarakkeeseen (6) on merkitty erityismääräys 274, merkitään enintään kaksi seoksen vaaraominaisuuksiin vaikuttavaa ainetta. Jos seosta sisältävä kolli on merkitty lisävaaraa osoittavilla varoituslipukkeilla, on toisen kahdesta suluissa olevasta teknisestä nimestä kuuluttava sille ainesosalalle, joka edellyttää lisävaaraa osoittavan varoituslipukkeen käyttöä.

**Huom. 1.** Ks. kohta 5.4.1.2.2.

**Huom. 2.** Kansainvälisissä RID-kuljetuksissa voi kansallisten säädösten tai kansainvälisten sopimusten mukaan erityisvalvottavissa aineissa vaaraominaisuuksiin vaikuttavien aineiden merkitseminen olla kielletty.

3.1.2.6.1.3 Esimerkkejä n.o.s.-nimikkeisiin kuuluvista aineista, joiden viralliset nimet on täydennetty teknisillä nimillä:

UN 2003 METALLIALKYILI, VEDEN KANSSA REAGOIVA, N.O.S. (trimetyyli-gallium)

UN 2902 TORJUNTA-AINE, NESTEMÄINEN, MYRKYLLINEN, N.O.S. (dratsoksoloni).

### 3.1.2.7 **Seokset ja liuokset, jotka sisältävät yhtä vaarallista ainetta**

Jos seos ja liuos on kohdan 2.1.3.3 luokituskriteerien mukainen nimeltä mainittu aine, on sitä kuvaava sana ”LIUOS” tai ”SEOS” lisättävä osaksi aineen virallista nimeä, esim. ”ASETONILIUOS”. Lisäksi liuoksen tai seoksen konsentraation saa merkitä näkyviin, esim. ”ASETONI, 75 % LIUOS”.



## LUKU 3.2

### LUETTELO VAARALLISISTA AINEISTA

#### 3.2.1 Taulukko A: Luettelo vaarallisista aineista YK-numerojärjestyksessä

Tämän luvun taulukon A jokainen rivi kattaa yksittäiseen YK-numeroon kuuluvan aineen tai esineen tiedot. Kuitenkin, jos samaan YK-numeroon kuuluvilla aineilla tai esineillä on erilaiset kemialliset ominaisuudet, fysikaaliset ominaisuudet ja/tai kuljetusehdot, voi samalla YK-numerolla olla taulukossa useampi rivi.

Taulukon jokainen sarake kattaa tietyn aiheen, joka on esitetty sarakkeiden selitteissä jäljempänä. Rivin ja sarakkeen leikkauskohdassa (solussa) on aineelle tai esineelle kyseisen sarakkeen aiheeseen liittyvät tiedot.

- Rivin neljässä ensimmäisessä solussa ovat aineen tai esineen tiedot, joihin voidaan antaa lisätietoja sarakkeen (6) erityismääräyksissä.
- Rivin seuraavissa soluissa ovat erityismääräykset, joko täydellisinä tai koodeina. Koodit viittaavat yksityiskohtaisiin tietoihin siinä osassa, luvussa tai kohdassa, jotka on esitetty sarakkeiden selitteissä jäljempänä. Tyhjä solu tarkoittaa, että erityismääräyksiä ei ole ja vain yleisiä säännöksiä on noudatettava tai että ainetta koskee sarakkeiden selitteissä esitetyt kuljetusrajoitukset.

Soluissa ei ole viittauksia sovellettaviin yleisiin säännöksiin. Seuraavissa sarakkeiden selitteissä on esitetty, mistä osasta, luvusta ja/tai kohdasta nämä yleiset säännökset löytyvät.

Sarakkeiden selitteet:

Sarake (1) ”YK-numero”

Sarakkeessa (1) on:

- vaarallisen aineen tai esineen YK-numero, jos aineella tai esineellä on oma yksilöity YK-numero; tai
- ryhmänimikkeen tai n.o.s.-nimikkeen YK-numero, johon nimeltä mainitsemattomat vaaralliset aineet tai esineet on luokiteltava osan 2 kriteerien mukaisesti (”luokituskaaviot”).

Sarake (2) ”Aineen nimi ja kuvaus”

Sarakkeessa (2) on isoilla kirjaimilla aineen tai esineen nimi, jos aineella tai esineellä on oma yksilöity YK-numero, tai ryhmä- tai n.o.s.-nimike, johon se on luokiteltu osan 2 kriteerien mukaisesti (”luokituskaaviot”). Tätä nimeä on käytettävä aineen virallisen nimenä tai tarvittaessa virallisen nimen osana (lisätiedot virallisesta nimestä, ks. kohta 3.1.2).

Aineen virallisen nimen jäljessä voi olla nimikettä selittävää tekstiä pienillä kirjaimilla selittämässä nimikkeen soveltamisalaa tapauksissa, joissa luokitus ja/tai kuljetusehdot voivat vaihdella eri olosuhteissa.

Sarake (3a) ”Luokka”

Sarakkeessa (3a) on vaarallisen aineen tai esineen kuljetusluokan numero. Luokka määritetään aineelle tai esineelle osan 2 menetelmien ja kriteerien mukaisesti.

## Sarake (3b) ”Luokituskoodi”

Sarakkeessa (3b) on vaarallisen aineen tai esineen luokituskoodi.

- Luokan 1 räjähteillä koodi koostuu vaarallisuusluokan numerosta ja yhteensopivuusryhmän kirjaimesta, jotka määritetään kohdan 2.2.1.1.4 menetelmien ja kriteerien mukaisesti.
- Luokan 2 kaasulla koodi koostuu numerosta ja yhdestä tai useammasta vaaraominaisuuden ilmaisevasta kirjaimesta, jotka on annettu kohdissa 2.2.2.1.2 ja 2.2.2.1.3.
- Luokkien 3, 4.1, 4.2, 4.3, 5.1, 5.2, 6.1, 6.2, 8 ja 9 vaarallisten aineiden ja esineiden koodit ovat kohdissa 2.2.x.1.2<sup>1</sup>.
- Luokan 7 radioaktiivisilla aineilla ei ole luokituskoodeja.

## Sarake (4) ”Pakkausryhmä”

Sarakkeessa (4) on vaarallisen aineen pakkausryhmä (-ryhmät) (I, II tai III). Pakkausryhmä määritetään osan 2 menetelmien ja kriteerien mukaisesti. Tietyillä aineilla ja esineillä ei ole pakkausryhmää.

## Sarake (5) ”Lipukkeet”

Sarakkeessa (5) ovat kolleihin, suurkontteihin, säiliökontteihin, UN-säiliöihin, MEG-kontteihin, säiliövaunuihin, irrotettavia säiliöitä kuljettaviin vaunuihin, monisäiliövaunuihin ja vaunuihin kiinnitettävien lipukkeiden/suurlipukkeiden numerot (ks. kohta 5.2.2.2 ja 5.3.1.7).

Tietyille aineille on ilmoitettu suluissa vaihtotyölipuke nro 13 tai nro 15, jotka on kiinnitettävä vain seuraavissa tapauksissa:

- Luokka 1: Vaunun molemmille sivuille kuljettaessa näitä aineita vaunukuormina;
- Luokka 2: Säiliövaunun, monisäiliövaunun, irrotettavia säiliöitä kuljettavaan vaunun sekä säiliökontteja, MEGC-kontteja tai UN-säiliöitä kuljettavan vaunun molemmille sivuille.

Kuitenkin:

- Luokan 7 radioaktiivisilla aineilla 7X tarkoittaa kolliluokan (ks. kohdat 2.2.7.8.4 ja 5.2.2.1.11.1) mukaista lipuketta nro 7A, 7B tai 7C taikka suurlipuketta nro 7D (ks. kohdat 5.3.1.1.3 ja 5.3.1.7.2).
- Lipuketta nro 11 ei mainita tässä sarakkeessa, sen käyttö määräytyy kohdan 5.2.2.1.12 mukaisesti.

Lipukkeiden/suurlipukkeiden kiinnitystä koskevat yleiset säännökset (esim. lipukkeiden numerot, kiinnityspaikka) kolleille ovat kohdassa 5.2.2.1 sekä suurkonteille, säiliökonteille, MEG-konteille, UN-säiliöille, säiliövaunuille, irrotettavia säiliöitä kuljettaville vaunuille, monisäiliövaunuille ja vaunuille kohdassa 5.3.1.

**Huom.** Sarakkeeseen (6) merkityissä erityismääräyksissä voi olla muutoksia lipukkeita koskeviin säännöksiin.

## Sarake (6) ”Erityismääräykset”

Sarakkeessa (6) ovat erityismääräykset numerokodeina. Nämä erityismääräykset liittyvät pääasiassa sarakkeiden (1) – (5) tietoihin (esim. kuljetuskiellot, vapautukset, tietyissä muodossa olevan vaarallisen aineen luokituksen selvennys, lipukkeiden ja merkintöjen lisämääräykset). Nämä erityismääräykset on lueteltu luvussa 3.3 numerojärjestyksessä. Jos sarake

<sup>1</sup> x = vaarallisen aineen tai esineen luokka ilman pistettä.

(6) on tyhjä, ei kyseisellä vaarallisella aineella ole sarakkeiden (1) – (5) tietoihin liittyviä erityismääräyksiä.

Sarake (7) ”Rajoitetut määrät”

Sarakkeessa (7) ovat aakkosnumeeriset koodit, joilla on seuraavat merkitykset:

- ”LQ0” tarkoittaa, ettei ainetta saa kuljettaa rajoitettujen määrien ehtoilla.
- Muut ”LQ”-alkuiset aakkosnumeeriset koodit tarkoittavat, että ainetta saa kuljettaa rajoitettujen määrien ehtoilla, jos luvun 3.4 ehdot täyttyvät (kohdan 3.4.1 yleiset ehdot ja koodista riippuen kohtien 3.4.3, 3.4.4, 3.4.5 ja 3.4.6 ehdot).

Sarake (8) ”Pakkaustavat”

Sarakkeessa (8) ovat sovellettavien pakkaustapojen aakkosnumeeriset koodit:

- ”P”-alkuiset koodit viittaavat pakkausten ja astioiden (lukuun ottamatta IBC-pakkauksia ja suurpäälyksiä) pakkaustapoihin ja ”R”-alkuiset koodit peltipakkausten pakkaustapoihin. Pakkaustavat on lueteltu kohdassa 4.1.4.1 numerojärjestyksessä. Ne määrittelevät sallitut pakkaukset ja astiat sekä noudatettavat kohtien 4.1.1, 4.1.2 ja 4.1.3 yleiset säännökset ja kohtien 4.1.5, 4.1.6, 4.1.7, 4.1.8 ja 4.1.9 erityismääräykset. Jos sarakkeessa (8) ei ole ”P”- tai ”R”-koodia, ei kyseistä vaarallista ainetta saa kuljettaa pakkauksissa.
- ”IBC”-alkuiset koodit viittaavat IBC-pakkausten pakkaustapoihin. Ne on lueteltu kohdassa 4.1.4.2 numerojärjestyksessä. Ne määrittelevät sallitut IBC-pakkaukset sekä noudatettavat kohtien 4.1.1, 4.1.2 ja 4.1.3 yleiset säännökset ja kohtien 4.1.5, 4.1.6, 4.1.7, 4.1.8 ja 4.1.9 erityismääräykset. Jos sarakkeessa (8) ei ole ”IBC”-koodia, ei kyseistä vaarallista ainetta saa kuljettaa IBC-pakkauksissa.
- ”LP”-alkuiset koodit viittaavat suurpäälysten pakkaustapoihin. Ne on lueteltu kohdassa 4.1.4.3 numerojärjestyksessä. Ne määrittelevät sallitut suurpäälykset sekä noudatettavat kohtien 4.1.1, 4.1.2 ja 4.1.3 yleiset säännökset ja kohtien 4.1.5, 4.1.6, 4.1.7, 4.1.8 ja 4.1.9 erityismääräykset. Jos sarakkeessa (8) ei ole ”LP”-koodia, ei kyseistä vaarallista ainetta saa kuljettaa suurpäälyksissä.
- ”PR”-alkuiset koodit viittaavat paineastioiden pakkaustapoihin. Ne on lueteltu kohdassa 4.1.4.4 numerojärjestyksessä. Ne määrittelevät sallitut paineastiat sekä noudatettavat kohtien 4.1.1, 4.1.2 ja 4.1.3 yleiset säännökset ja kohtien 4.1.5, 4.1.6, 4.1.7, 4.1.8 ja 4.1.9 erityismääräykset.

*Huom. Sarakkeessa (9a) merkityissä erityismääräyksissä voi olla muutoksia pakkaustapojen säännöksiin.*

Sarake (9a) ”Erityispakkausmääräykset”

Sarakkeessa (9a) ovat sovellettavien erityispakkausmääräysten aakkosnumeeriset koodit:

- ”PP”- tai ”RR”-alkuiset koodit viittaavat pakkausten ja astioiden (lukuun ottamatta IBC-pakkauksia ja suurpäälyksiä) erityispakkausmääräyksiin, joita on lisäksi noudatettava. Ne ovat kohdassa 4.1.4.1, sarakkeessa (8) viitatus pakkaustavan (”P”- tai ”R”-koodit) lopussa. Jos sarakkeessa (9a) ei ole ”PP”- tai ”RR”-koodia, eivät pakkaustavan lopussa olevat erityispakkausmääräykset koske tämän aineen pakkausta.

- ”B”-alkuiset koodit viittaavat IBC-pakkausten erityispakkausmääräyksiin, joita on lisäksi noudatettava. Ne ovat kohdassa 4.1.4.2, sarakkeessa (8) viitatus pakkaustavan (”IBC”-koodit) lopussa. Jos sarakkeessa (9a) ei ole ”B”-koodia, eivät pakkaustavan lopussa olevat erityispakkausmääräykset koske tämän aineen pakkausta.
- ”L”-alkuiset koodit viittaavat suurpäälysten erityispakkausmääräyksiin, joita on lisäksi noudatettava. Ne ovat kohdassa 4.1.4.3, sarakkeessa (8) viitatus pakkaustavan (”LP”-koodit) lopussa. Jos sarakkeessa (9a) ei ole ”L”-koodia, eivät pakkaustavan lopussa olevat erityispakkausmääräykset koske tämän aineen pakkausta.

Sarake (9b) ”Yhteenpakkaamismääräykset”

Sarakkeessa (9b) ovat sovellettavien yhteenpakkaamismääräysten ”MP”-alkuiset aakkosnumeeriset koodit. Ne on lueteltu kohdassa 4.1.10 numerojärjestyksessä. Jos sarakkeessa (9b) ei ole ”MP”-koodia, sovelletaan vain yleisiä säännöksiä (ks. kohdat 4.1.1.5 ja 4.1.1.6).

Sarake (10) ”UN-säiliöiden soveltamisehdot”

Sarakkeessa (10) ovat UN-säiliöiden kohtien 4.2.4.2.1 – 4.2.4.2.4 ja 4.2.4.2.6 mukaisten soveltamisehtojen aakkosnumeeriset koodit. Soveltamisehto antaa vähimmäisvaatimukset aineen kuljettamiseen käytettävälle UN-säiliölle. Muut aineelle sallittujen soveltamisehtojen koodit ovat kohdassa 4.2.4.2.5. Jos sarakkeessa (10) ei ole koodia, ei ainetta saa kuljettaa UN-säiliöissä.

UN-säiliöiden suunnittelua, rakennetta, varusteita, tyyppihyväksyntää, testausta ja merkintää koskevat yleiset säännökset ovat luvussa 6.7. Käyttöä koskevat yleiset säännökset (esim. täyttö) ovat kohdissa 4.2.1 – 4.2.3.

**Huom.** *Sarakkeessa (11) merkityissä erityismääräyksissä voi olla muutoksia edellä mainittuihin säännöksiin.*

Sarake (11) ”UN-säiliöiden erityismääräykset”

Sarakkeessa (11) ovat aakkosnumeeriset koodit UN-säiliöiden erityismääräyksille, joita on lisäksi noudatettava. ”TP”-alkuiset koodit viittaavat UN-säiliöiden rakennetta tai käyttöä koskeviin erityismääräyksiin. Ne ovat kohdassa 4.2.4.3.

Sarake (12) ”VAK/RID-säiliöiden säiliökoodit”

Sarakkeessa (12) ovat kohdan 4.3.3.1.1 (luokan 2 kaasut) mukaiset tai kohdan 4.3.4.1.1 (luokkien 3 - 9 aineet) mukaiset säiliötyyppejä kuvaavat aakkosnumeeriset koodit. Säiliökoodi antaa säiliöitä koskevien säännösten vähimmäisvaatimukset aineen kuljettamiseen käytettävälle VAK/RID-säiliölle. Muut aineelle sallittujen säiliötyyppien koodit ovat kohdassa 4.3.3.1.2 (luokan 2 kaasut) tai kohdassa 4.3.4.1.2 (luokkien 3 - 9 aineet). Jos sarakkeessa (12) ei ole koodia, ei ainetta saa kuljettaa VAK/RID-säiliöissä.

Jos sarakkeessa (12) on annettu säiliökoodi kiinteille aineille (S) ja nesteille (L), se tarkoittaa, että ainetta saa kuljettaa sekä kiinteänä että nestemäisenä (sulassa muodossa). Tavallisesti tätä sovelletaan aineille, joiden sulamispiste on välillä 20 °C – 180 °C.

Rakennetta, varusteita, tyyppihyväksyntää, testausta ja merkintää koskevat yleiset säännökset, jotka eivät sisälly säiliökoodeihin, ovat kohdissa 6.8.1, 6.8.2, 6.8.3 ja 6.8.5. Käyttöä koskevat yleiset säännökset (esim. enimmäistäyttöaste, vähimmäiskoepaine) ovat kohdissa 4.3.1 – 4.3.4.

Merkintä ”(M)” säiliökoodin jäljessä tarkoittaa, että ainetta saa kuljettaa myös monisäiliövaunussa tai MEG-kontissa.

Merkintä ”(+)” säiliökoodin jäljessä tarkoittaa, ettei säiliötä saa käyttää muille aineille ja aineryhmille ja ettei kohdan 4.3.4.1.2 hierarkia ole sovellettavissa.

Lujitemuovisäiliökontit, ks. kohta 4.4.1 ja luku 6.9.

**Huom.** Sarakkeessa (13) merkityissä erityismääräyksissä voi olla muutoksia edellä mainittuihin säännöksiin.

Sarake (13) ”VAK/RID-säiliöiden erityismääräykset”

Sarakkeessa (13) ovat aakkosnumeeriset koodit säiliöiden erityismääräyksille, joita on lisäksi noudatettava:

- ”TU”-alkuiset koodit viittaavat säiliöiden käyttöä koskeviin erityismääräyksiin. Ne ovat kohdassa 4.3.5.
- ”TC”-alkuiset koodit viittaavat säiliöiden rakennetta koskeviin erityismääräyksiin. Ne ovat kohdassa 6.8.4 a).
- ”TE”-alkuiset koodit viittaavat säiliöiden varusteita koskeviin erityismääräyksiin. Ne ovat kohdassa 6.8.4 b).
- ”TA”-alkuiset koodit viittaavat säiliöiden tyyppihyväksyntää koskeviin erityismääräyksiin. Ne ovat kohdassa 6.8.4 c).
- ”TT”-alkuiset koodit viittaavat säiliöiden testausta koskeviin erityismääräyksiin. Ne ovat kohdassa 6.8.4 d).
- ”TM”-alkuiset koodit viittaavat säiliöiden merkintää koskeviin erityismääräyksiin. Ne ovat kohdassa 6.8.4 e).

Sarake (14) (Varattu)

Sarake (15) ”Kuljetuskategoria”

Sarakkeessa (15) on aineen tai esineen kuljetuskategoria, jonka mukaan yrityksiä, joiden päätoimintana on muu kuin vaarallisten aineiden kuljetus, koskevat vapautukset määräytyvät [ks. kohta 1.1.3.1 c)].

Sarake (16) ”Kuljetukseen liittyvät erityismääräykset - Kollit”

Sarakkeessa (16) ovat kollien kuljettamista koskevien erityismääräysten ”W”-alkuiset aakkosnumeeriset koodit. Nämä erityismääräykset ovat kohdassa 7.2.4. Kollien kuljettamista koskevat yleiset säännökset ovat luvuissa 7.1 ja 7.2.

**Huom.** Lisäksi sarakkeeseen (18) merkityt kuormaamista, purkamista ja tavarankäsittelyä koskevat erityismääräykset on otettava huomioon.

Sarake (17) ”Kuljetukseen liittyvät erityismääräykset - Irtotavara”

Sarakkeessa (17) ovat irtotavaran kuljettamista koskevien erityismääräysten ”VW”-alkuiset aakkosnumeeriset koodit. Nämä erityismääräykset ovat kohdassa 7.3.3. Jos sarakkeessa (17) ei ole koodia, on kuljettaminen irtotavarana kielletty. Irtotavaran kuljettamista koskevat yleiset säännökset ovat luvuissa 7.1 ja 7.3.

**Huom.** Lisäksi sarakkeeseen (18) merkityt kuormaamista, purkamista ja tavarankäsittelyä koskevat erityismääräykset on otettava huomioon.

Sarake (18) ”Kuljetukseen liittyvät erityismääräykset – Kuormaaminen, purkaminen ja käsittely”

Sarakkeessa (18) ovat kuormaamista, purkamista ja tavarankäsittelyä koskevien erityismääräysten ”CW”-alkuiset aakkosnumeeriset koodit. Nä-

mä erityismääräykset ovat kohdassa 7.5.11. Jos sarakkeessa (18) ei ole koodia, sovelletaan vain yleisiä säännöksiä (ks. kohdat 7.5.1 – 7.5.4 ja 7.5.8).

Sarake (19) ”Kiitotavara”

Sarakkeessa (19) ovat kiitotavaran lähettämistä koskevien erityismääräysten ”CE”-alkuiset aakkosnumeeriset koodit. Nämä erityismääräykset ovat luvussa 7.6. Jos sarakkeessa (19) ei ole koodia, on kuljettaminen kiitotavarana kielletty.

Sarake (20) ”Vaaran tunnusnumero”

Sarakkeessa (20) on luokan 2-9 aineille ja esineille kaksi- tai kolmenumeroinen (joissakin tapauksissa numeroita edeltää kirjain ”X”) vaaran tunnusnumero, ja luokan 1 räjähteille luokituskoodi [ks. sarake (3b)]. Nämä numerot on merkittävä kohdan 5.3.2.1 mukaisissa tapauksissa oranssikilven yläosaan. Vaaran tunnusnumeroiden merkitykset on esitetty kohdassa 5.3.2.3.

**TAULUKKO A****LUETTELO VAARALLISISTA AINEISTA YK-NUMEROJÄRJESTYKSESSÄ**

YK-nro	Aineen nimi ja kuvaus	Luokka	Luokituskoodi	Pakkausryhmä	Lipukkeet	Erityismääräykset	Rajoitetut määrät	Pakkaukset		
								Pakkaus-tavat	Erityispakkausmäär.	Yhteispakkausmäär.
(1)	(2)	(3a)	(3b)	(4)	(5)	(6)	(7)	(8)	(9a)	(9b)
	3.1.2	2.2	2.2	2.1.1.3	5.2.2	3.3	3.4.6	4.1.4	4.1.4	4.1.10
0004	AMMONIUMPIKRAATTI, kuiva tai alle 10 massa-% vettä sisältävänä	1	1.1D		1 (+13)		LQ0	P112a P112b P112c	PP26	MP20
0005	AMPUMA-ASEIDEN PATRUUNAT, räjähdyspanoksella varustetut	1	1.1F		1 (+13)		LQ0	P130		MP23
0006	AMPUMA-ASEIDEN PATRUUNAT, räjähdyspanoksella varustetut	1	1.1E		1 (+13)		LQ0	P130 LP101	PP67 L1	MP21
0007	AMPUMA-ASEIDEN PATRUUNAT, räjähdyspanoksella varustetut	1	1.2F		1 (+13)		LQ0	P130		MP23
0009	AMMUKSET, SYTYTTÄVÄT, sisältävät tai eivät sisällä ammuksen sisällön levittävän panoksen, heitto- tai ajopanoksen	1	1.2G		1		LQ0	P130 LP101	PP67 L1	MP23
0010	AMMUKSET, SYTYTTÄVÄT, sisältävät tai eivät sisällä ammuksen sisällön levittävän panoksen, heitto- tai ajopanoksen	1	1.3G		1		LQ0	P130 LP101	PP67 L1	MP23
0012	AMPUMA-ASEIDEN PATRUUNAT, JOISSA EI OLE RÄJÄHTÄVÄÄ LUOTIA tai KÄSIASEIDEN PATRUUNAT	1	1.4S		1.4		LQ0	P130		MP23 MP24
0014	AMPUMA-ASEIDEN PAUKKUPATRUUNAT tai KÄSIASEIDEN PAUKKUPATRUUNAT	1	1.4S		1.4		LQ0	P130		MP23 MP24
0015	AMMUKSET, SAVUA MUODOSTAVAT, sisältävät tai eivät sisällä ammuksen sisällön levittävän panoksen, heitto- tai ajopanoksen	1	1.2G		1+8	204	LQ0	P130 LP101	PP67 L1	MP23
0016	AMMUKSET, SAVUA MUODOSTAVAT, sisältävät tai eivät sisällä ammuksen sisällön levittävän panoksen, heitto- tai ajopanoksen	1	1.3G		1+8	204	LQ0	P130 LP101	PP67 L1	MP23
0018	AMMUKSET, KYYNELKAASUA MUODOSTAVAT, sisältävät ammuksen sisällön levittävän panoksen, heitto- tai ajopanoksen	1	1.2G		1+6.1+8		LQ0	P130 LP101	PP67 L1	MP23
0019	AMMUKSET, KYYNELKAASUA MUODOSTAVAT, sisältävät ammuksen sisällön levittävän panoksen, heitto- tai ajopanoksen	1	1.3G		1+6.1+8		LQ0	P130 LP101	PP67 L1	MP23
0020	AMMUKSET, MYRKYLLISET, sisältävät ammuksen sisällön levittävän panoksen, heitto- tai ajopanoksen	1	1.2K	KULJETUS KIELLETTY						
0021	AMMUKSET, MYRKYLLISET, sisältävät ammuksen sisällön levittävän panoksen, heitto- tai ajopanoksen	1	1.3K	KULJETUS KIELLETTY						
0027	MUSTARUUTI, rakeisena tai jauheena	1	1.1D		1 (+13)		LQ0	P113	PP50	MP20 MP24
0028	MUSTARUUTI, PURISTEINA tai PELLETEINÄ	1	1.1D		1 (+13)		LQ0	P113	PP51	MP20 MP24
0029	RÄJÄYTYSNALLIT, EI-SÄHKÖKÄYTTÖISET, louhintaa varten	1	1.1B		1 (+13)		LQ0	P131	PP68	MP23
0030	RÄJÄYTYSNALLIT, SÄHKÖKÄYTTÖISET, louhintaa varten	1	1.1B		1 (+13)		LQ0	P131		MP23
0033	POMMIT, räjähdyspanoksella varustetut	1	1.1F		1 (+13)		LQ0	P130		MP23
0034	POMMIT, räjähdyspanoksella varustetut	1	1.1D		1 (+13)		LQ0	P130 LP101	PP67 L1	MP21
0035	POMMIT, räjähdyspanoksella varustetut	1	1.2D		1		LQ0	P130 LP101	PP67 L1	MP21
0037	VALAISUPOMMIT	1	1.1F		1 (+13)		LQ0	P130		MP23
0038	VALAISUPOMMIT	1	1.1D		1 (+13)		LQ0	P130 LP101	PP67 L1	MP21
0039	VALAISUPOMMIT	1	1.2G		1		LQ0	P130 LP101	PP67 L1	MP23
0042	RÄJÄYTTIMET, ilman räjäytysnallia	1	1.1D		1 (+13)		LQ0	P132		MP21
0043	PANOKSET, jotka on tarkoitettu (esim. ammuksen) sisällön levittämiseen, räjähtävät	1	1.1D		1 (+13)		LQ0	P133	PP69	MP21
0044	SYTYTYSNALLIT	1	1.4S		1.4		LQ0	P133		MP23 MP24
0048	TUHOAMISPANOKSET	1	1.1D		1 (+13)		LQ0	P130 LP101	PP67 L1	MP21



UN-säiliöt		VAK/RID-säiliöt		Kuljetus- kategoria	Kuljetuksen erityismääräykset			Kiito- tavara	Vaaran- tunnus- nro	YK- nro
Sovelta- misehdot	Erityis- määräyk- set	Säiliökoodit	Erityis- määräykse- t		Kollit	Irtotavara	Kuorm., purk. ja käsittely			
4.2.4.2	4.2.4.3	4.3	4.3.5, 6.8.4	1.1.3.1c)	7.2.4	7.3.3	7.5.11	7.6	5.3.2.3	
(10)	(11)	(12)	(13)	(15)	(16)	(17)	(18)	(19)	(20)	(1)
				1	W2 W3		CW1		1.1D	0004
				1	W2		CW1		1.1F	0005
				1	W2		CW1		1.1E	0006
				1	W2		CW1		1.2F	0007
				1	W2		CW1		1.2G	0009
				1	W2		CW1		1.3G	0010
				4	W2		CW1	CE1	1.4S	0012
				4	W2		CW1	CE1	1.4S	0014
				1	W2		CW1		1.2G	0015
				1	W2		CW1		1.3G	0016
				1	W2		CW1 CW28		1.2G	0018
				1	W2		CW1 CW28		1.3G	0019
KULJETUS KIELLETTY										0020
KULJETUS KIELLETTY										0021
				1	W2 W3		CW1		1.1D	0027
				1	W2		CW1		1.1D	0028
				1	W2		CW1		1.1B	0029
				1	W2		CW1		1.1B	0030
				1	W2		CW1		1.1F	0033
				1	W2		CW1		1.1D	0034
				1	W2		CW1		1.2D	0035
				1	W2		CW1		1.1F	0037
				1	W2		CW1		1.1D	0038
				1	W2		CW1		1.2G	0039
				1	W2		CW1		1.1D	0042
				1	W2		CW1		1.1D	0043
				4	W2		CW1	CE1	1.4S	0044
				1	W2		CW1		1.1D	0048

YK-nro	Aineen nimi ja kuvaus	Luokka	Luokitus-koodi	Pakkausryhmä	Lipukkeet	Erityismääräykset	Rajoitetut määrät	Pakkaukset		
								Pakkaus-tavat	Erityispakkaus-määr.	Yhteenspakkauks-määr.
(1)	(2)	(3a)	(3b)	(4)	(5)	(6)	(7)	(8)	(9a)	(9b)
	3.1.2	2.2	2.2	2.1.1.3	5.2.2	3.3	3.4.6	4.1.4	4.1.4	4.1.10
0049	VALAISUPATRUUNAT	1	1.1G		1 (+13)		LQ0	P135		MP23
0050	VALAISUPATRUUNAT	1	1.3G		1		LQ0	P135		MP23
0054	MERKINANTOPATRUUNAT	1	1.3G		1		LQ0	P135		MP23 MP24
0055	PATRUUNAHYLSYT, LATAAMATTOMAT, NALLITETUT	1	1.4S		1.4		LQ0	P136		MP23
0056	SYVYYSPOMMIT	1	1.1D		1 (+13)		LQ0	P130 LP101	PP67 L1	MP21
0059	ONTELOAMMUKSET, ilman räjäytysnal- lia	1	1.1D		1 (+13)		LQ0	P137	PP70	MP21
0060	LISÄRÄJÄYTTIMET, RÄJÄHTÄVÄT	1	1.1D		1 (+13)		LQ0	P132		MP21
0065	TULILANKA, RÄJÄHTÄVÄ, taipuisa	1	1.1D		1 (+13)		LQ0	P139	PP71 PP72	MP21
0066	TULILANKA, SYTYTYSLANKA	1	1.4G		1.4		LQ0	P140		MP23
0070	LEIKKURIT, RÄJÄHDYSPANOKESSA VARUSTETUT	1	1.4S		1.4		LQ0	P134 LP102		MP23
0072	SYKLOTRIMETYLEENI-TRINITRAMIINI (SYKLONIITTI; HEKSOGEEINI; RDX), KOSTUTETTU, vähintään 15 massa-% vettä sisältävänä	1	1.1D		1 (+15)	266	LQ0	P112a	PP45	MP20
0073	RÄJÄYTYSNALLIT, AMMUSTEN SYTYTTIMISSÄ KÄYTETTÄVÄT	1	1.1B		1 (+13)		LQ0	P133		MP23
0074	DIATSODINITROFENOLI, KOSTUTETTU, vähintään 40 massa-% vettä tai veden ja alkoholin seosta sisältävänä	1	1.1A	KULJETUS KIELLETTY						
0075	DIETYLEENIGLYKOLIDINITRAATTI, FLEGMATOITU haihtumattomalla veteen liukenemattomalla aineella, jota on vähintään 25 massa-%	1	1.1D		1 (+15)	266	LQ0	P115	PP53 PP54 PP57 PP58	MP20
0076	DINITROFENOLI, kuiva tai kostutettu, alle 15 massa-% vettä sisältävänä	1	1.1D		1+6.1 (+13)		LQ0	P112a P112b P112c	PP26	MP20
0077	DINITROFENOLAATIT, alkalimetallien, kuiva tai kostutettu, alle 15 massa-% vettä	1	1.3C		1+6.1 (+13)		LQ0	P114a P114b	PP26	MP20
0078	DINITRORESORSINOLI, kuiva tai kostutettu, alle 15 massa-% vettä sisältävänä	1	1.1D		1 (+13)		LQ0	P112a P112b P112c	PP26	MP20
0079	HEKSANITRODIFENYyli- AMIINI (DIPIKRYyliAMIINI; HEKSYYLI	1	1.1D		1 (+13)		LQ0	P112b P112c		MP20
0081	LOUHINTARÄJÄHDYSAINHEET, TYYPPI A	1	1.1D		1 (+13)	616, 617	LQ0	P116	PP63 PP66	MP20
0082	LOUHINTARÄJÄHDYSAINHEET, TYYPPI B	1	1.1D		1 (+13)	617	LQ0	P116 IBC100	PP61 PP62 PP65 B9	MP20
0083	LOUHINTARÄJÄHDYSAINHEET, TYYPPI C	1	1.1D		1 (+15)	267, 617	LQ0	P116		MP20
0084	LOUHINTARÄJÄHDYSAINHEET, TYYPPI D	1	1.1D		1 (+13)	617	LQ0	P116		MP20
0092	VALAISUPANOKSET	1	1.3G		1		LQ0	P135		MP23
0093	VALAISUPANOKSET, PUDOTETTAVAT	1	1.3G		1		LQ0	P135		MP23
0094	SALAMAVALOJAUHE	1	1.1G		1 (+13)		LQ0	P113	PP49	MP20
0099	LAAJENTAMISPANOKSET, RÄJÄHTÄVÄT, öljynporausrei'issä käytettävät, ilman sytytintä	1	1.1D		1 (+13)		LQ0	P134 LP102		MP21
0101	AIKATULILANKA, EI RÄJÄHTÄVÄ	1	1.3G		1		LQ0	P140	PP74 PP75	MP23
0102	TULILANKA, RÄJÄHTÄVÄ, metallipäällysteinen	1	1.2D		1		LQ0	P139	PP71	MP21
0103	PIKATULILANKA, metallipäällysteinen	1	1.4G		1.4		LQ0	P140		MP23
0104	TULILANKA, RÄJÄHTÄVÄ, RÄJÄHDYSVOIMALTAAN VÄHÄINEN, metallipäällysteinen	1	1.4D		1.4		LQ0	P139	PP71	MP21
0105	AIKATULILANKA	1	1.4S		1.4		LQ0	P140	PP73	MP23
0106	SYTYTTIMET, RÄJÄHTÄVÄT	1	1.1B		1 (+13)		LQ0	P141		MP23
0107	SYTYTTIMET, RÄJÄHTÄVÄT	1	1.2B		1 (+13)		LQ0	P141		MP23

UN-säiliöt		VAK/RID-säiliöt		Kuljetus- kategoria	Kuljetuksen erityismääräykset			Kiito- tavara	Vaaran- tunnus- nro	YK- nro
Sovelta- misehdot	Erityis- määräyk- set	Säiliökoodit	Erityis- määräykse- t		Kollit	Irtotavara	Kuorm., purk. ja käsittely			
(10)	(11)	(12)	(13)	(15)	(16)	(17)	(18)	(19)	(20)	(1)
4.2.4.2	4.2.4.3	4.3	4.3.5, 6.8.4	1.1.3.1c)	7.2.4	7.3.3	7.5.11	7.6	5.3.2.3	
				1	W2		CW1		1.1G	0049
				1	W2		CW1		1.3G	0050
				1	W2		CW1		1.3G	0054
				4	W2		CW1	CE1	1.4S	0055
				1	W2		CW1		1.1D	0056
				1	W2		CW1		1.1D	0059
				1	W2		CW1		1.1D	0060
				1	W2		CW1		1.1D	0065
				2	W2		CW1	CE1	1.4G	0066
				4	W2		CW1	CE1	1.4S	0070
				1	W2		CW1		1.1D	0072
				1	W2		CW1		1.1B	0073
KULJETUS KIELLETTY										0074
				1	W2		CW1		1.1D	0075
				1	W2 W3		CW1 CW28		1.1D	0076
				1	W2 W3		CW1 CW28		1.3C	0077
				1	W2 W3		CW1		1.1D	0078
				1	W2 W3		CW1		1.1D	0079
				1	W2 W3		CW1		1.1D	0081
				1	W2 W3		CW1		1.1D	0082
				1	W2 W3		CW1		1.1D	0083
				1	W2		CW1		1.1D	0084
				1	W2		CW1		1.3G	0092
				1	W2		CW1		1.3G	0093
				1	W2 W3		CW1		1.1G	0094
				1	W2		CW1		1.1D	0099
				1	W2		CW1		1.3G	0101
				1	W2		CW1		1.2D	0102
				2	W2		CW1		1.4G	0103
				2	W2		CW1		1.4D	0104
				4	W2		CW1	CE1	1.4S	0105
				1	W2		CW1		1.1B	0106
				1	W2		CW1		1.2B	0107

YK-nro	Aineen nimi ja kuvaus	Luokka	Luokitus-koodi	Pakkausryhmä	Lipukkeet	Erityismääräykset	Rajoitet t määrät	Pakkaukset		
								Pakkaus-tavat	Erityispakkaus-määr.	Yhteispakkaus-määr.
(1)	(2)	(3a)	(3b)	(4)	(5)	(6)	(7)	(8)	(9a)	(9b)
0110	HARJOITUSKRANAATIT, käsi- tai kivääriskranaatit	1	1.4S		1.4		LQ0	P141		MP23
0113	GUANYYLINITROAMINO GUANYLIDEE NIHYDRATSIINI, KOSTUTETTU, vähintään 30 massa-% vettä sisältävänä	1	1.1A	KULJETUS KIELLETTY						
0114	GUANYYLINITROAMINO GUANYYLITETRAATSEENI (TETRAATSEENI), KOSTUTETTU, vähintään 30 massa-% vettä tai veden ja alkoholin seosta	1	1.1A	KULJETUS KIELLETTY						
0118	HEKSOLIITTI (HEKSOTOLI), kuivana tai alle 15 massa-% vettä sisältävänä	1	1.1D		1 (+13)		LQ0	P112a P112b P112c		MP20
0121	SYTYTTIMET, SYTYTTÄVÄT	1	1.1G		1 (+13)		LQ0	P142		MP23
0124	ONTELOPANOSJÄRJESTELMÄT, öljynporausrei'issä käytettävät, ilman räjäytysnalaa	1	1.1D		1 (+13)		LQ0	P101		MP21
0129	LYIJYATSIDI, KOSTUTETTU, vähintään 20 massa-% vettä tai veden ja alkoholin seosta sisältävänä	1	1.1A	KULJETUS KIELLETTY						
0130	LYIJYSTYFNAATTI (LYIJYTRINITRORESORINAATTI), KOSTUTETTU, vähintään 20 massa-% vettä tai veden ja alkoholin seosta sisältävänä	1	1.1A	KULJETUS KIELLETTY						
0131	TULLILANGAN SYTYTTIMET	1	1.4S		1.4		LQ0	P142		MP23
0132	AROMAATTISTEN NITROJOHDANNAISTEN METALLISUOLAT, HUMAHTAVAT, N.O.S	1	1.3C		1 (+13)	274	LQ0	P114a P114b	PP26	MP2
0133	MANNITOLIHEKSANITRAATTI (NITROMANNIITTI), KOSTUTETTU, vähintään 40 massa-% vettä tai veden ja alkoholin seosta sisältävänä	1	1.1D		1 (+15)	266	LQ0	P112a		MP20
0135	ELOHOPEAFULMINAATTI, KOSTUTETTU, vähintään 20 massa-% vettä tai veden ja alkoholin seosta sisältävänä	1	1.1A	KULJETUS KIELLETTY						
0136	MIINAT, räjähdyspanoksella varustetut	1	1.1F		1 (+13)		LQ0	P130		MP23
0137	MIINAT, räjähdyspanoksella varustetut	1	1.1D		1 (+13)		LQ0	P130 LP101	PP67 L1	MP21
0138	MIINAT, räjähdyspanoksella varustetut	1	1.2D		1		LQ0	P130 LP101	PP67 L1	MP21
0143	NITROGLYSEROLI, FLEGMATOITU haihtumattomalla, veteen liukenemattomalla aineella, jota on vähintään 40 massa-%	1	1.1D		1+6.1 (+15)	266, 271	LQ0	P115	PP53 PP54 PP57 PP58	MP20
0144	NITROGLYSEROLIN ALKOHOLILIUOS, yli 1 % mutta enintään 10 % nitroglyserolia sisältävä	1	1.1D		1 (+13)	500	LQ0	P115	PP45 PP55 PP56	MP20
0146	NITROTÄRKKELYS, kuiva tai kostutettu alle 20 massa-% vettä sisältävänä	1	1.1D		1 (+15)		LQ0	P112a P112b P112c		MP20
0147	NITROUREA	1	1.1D		1 (+13)		LQ0	P112b		MP20
0150	PENTAERYTRIITITETRAANITRAATTI (PENTAERYTRITOLITETRAANITRAATTI; PETN), KOSTUTETTU, vähintään 25 massa-% vettä sisältävänä, tai FLEGMATOITU, vähintään 15 massa-% stabilointiainetta	1	1.1D		1 (+15)	266	LQ0	P112a P112b		MP20
0151	PENTOLIITTI, kuivana tai alle 15 massa-% vettä sisältävänä	1	1.1D		1 (+13)		LQ0	P112a P112b P112c		MP20
0153	TRINITROANILIINI (PIKRIINIAMIIDI)	1	1.1D		1 (+13)		LQ0	P112b P112c		MP20
0154	TRINITROFENOLI (PIKRIINIhapPO), kuiva tai kostutettu alle 30 massa-% vettä sisältävänä	1	1.1D		1 (+13)	15	LQ0	P112a P112b P112c	PP26	MP20
0154	TRINITROFENOLI (PIKRIINIhapPO), kostutettu, vähintään 10 massa-% vettä sisältävänä	4.1	D	I	4.1	15	LQ0	P406		MP2

UN-säiliöt		VAK/RID-säiliöt		Kuljetus- kategoria	Kuljetuksen erityismääräykset			Kiito- tavara	Vaaran- tunnus- nro	YK- nro
Sovelta- misehdot	Erityis- määräyk- set	Säiliökoodit	Erityis- määräykse- t		Kollit	Irtotavara	Kuorm., purk. ja käsittely			
4.2.4.2	4.2.4.3	4.3	4.3.5, 6.8.4	1.1.3.1c)	7.2.4	7.3.3	7.5.11	7.6	5.3.2.3	
(10)	(11)	(12)	(13)	(15)	(16)	(17)	(18)	(19)	(20)	(1)
				4	W2		CW1	CE1	1.4S	0110
KULJETUS KIELLETTY										0113
KULJETUS KIELLETTY										0114
				1	W2 W3		CW1		1.1D	0118
				1	W2		CW1		1.1G	0121
				1	W2		CW1		1.1D	0124
KULJETUS KIELLETTY										0129
KULJETUS KIELLETTY										0130
				4	W2		CW1	CE1	1.4S	0131
				1	W2 W3		CW1		1.3C	0132
				1	W2		CW1		1.1D	0133
KULJETUS KIELLETTY										0135
				1	W2		CW1		1.1F	0136
				1	W2		CW1		1.1D	0137
				1	W2		CW1		1.2D	0138
				1	W2		CW1 CW28		1.1D	0143
				1	W2		CW1		1.1D	0144
				1	W2 W3		CW1		1.1D	0146
				1	W2 W3		CW1		1.1D	0147
				1	W2 W3		CW1		1.1D	0150
				1	W2 W3		CW1		1.1D	0151
				1	W2 W3		CW1		1.1D	0153
				1	W2 W3		CW1		1.1D	0154
				1	W1				40	0154

YK-nro	Aineen nimi ja kuvaus	Luokka	Luokitus-koodi	Pakkausryhmä	Lipukkeet	Erityismääräykset	Rajoitetut määrät	Pakkaukset		
								Pakkaus-tavat	Erityispakkaus-määr.	Yhteispakkaamismäär.
(1)	(2)	(3a)	(3b)	(4)	(5)	(6)	(7)	(8)	(9a)	(9b)
	3.1.2	2.2	2.2	2.1.1.3	5.2.2	3.3	3.4.6	4.1.4	4.1.4	4.1.10
0155	TRINITROKLOORIBENTSEENI (PIKRYLYLIKLORIDI)	1	1.1D		1 (+13)	15	LQ0	P112b P112c		MP20
0155	TRINITROKLOORIBENTSEENI (PIKRYLYLIKLORIDI), kostutettu, vähintään 10 massa-% vettä sisältävänä	4.1	D	I	4.1	15	LQ0	P406		MP2
0159	RUUDIN RAAKAMASSA, KOSTUTETTU, vähintään 25 massa-% vettä sisältävänä	1	1.3C		1 (+13)	266	LQ0	P111	PP43	MP20
0160	RUUTI, SAVUTON	1	1.1C		1 (+15)		LQ0	P114b	PP50 PP52	MP20 MP24
0161	RUUTI, SAVUTON	1	1.3C		1 (+13)		LQ0	P114b	PP50 PP52	MP20 MP24
0167	AMMUKSET, räjähdyspanoksella varustetut	1	1.1F		1 (+13)		LQ0	P130		MP23
0168	AMMUKSET, räjähdyspanoksella varustetut	1	1.1D		1 (+13)		LQ0	P130 LP101	PP67 L1	MP21
0169	AMMUKSET, räjähdyspanoksella varustetut	1	1.2D		1		LQ0	P130 LP101	PP67 L1	MP21
0171	VALAISUAMMUKSET, sisältävät tai eivät sisällä ammuksen sisällön levittävän panoksen, heitto- tai ajoapanoksen	1	1.2G		1		LQ0	P130 LP101	PP67 L1	MP23
0173	LAUKAISULAITTEET, RÄJÄHTÄVÄT	1	1.4S		1.4		LQ0	P134 LP102		MP23
0174	NIITIT, RÄJÄHTÄVÄT	1	1.4S		1.4		LQ0	P134 LP102		MP23
0180	RAKETIT, räjähdyspanoksella varustetut	1	1.1F		1 (+13)		LQ0	P130		MP23
0181	RAKETIT, räjähdyspanoksella varustetut	1	1.1E		1 (+13)		LQ0	P130 LP101	PP67 L1	MP21
0182	RAKETIT, räjähdyspanoksella varustetut	1	1.2E		1		LQ0	P130 LP101	PP67 L1	MP21
0183	RAKETIT, räjähtämättömällä kärjellä varustetut	1	1.3C		1		LQ0	P130 LP101	PP67 L1	MP22
0186	RAKETTIMOOTTORIT	1	1.3C		1		LQ0	P130 LP101	PP67 L1	MP22 MP24
0190	NÄYTTEET, RÄJÄHTÄVÄT, muut kuin aloiteräjähdysaineet	1			Ks. 2.2.1.1.3	16, 274	LQ0	P101		MP2
0191	KÄSIMERKINANTOLAITTEET	1	1.4G		1.4		LQ0	P135		MP23 MP24
0192	PAUKKURASIA, RAUTATIELLÄ KÄYTETTÄVÄT	1	1.1G		1 (+13)		LQ0	P135		MP23
0193	PAUKKURASIA, RAUTATIELLÄ KÄYTETTÄVÄT	1	1.4S		1.4		LQ0	P135		MP23
0194	HÄTÄMERKINANTOVÄLINEET, aluksissa käytettävät	1	1.1G		1 (+13)		LQ0	P135		MP23 MP24
0195	HÄTÄMERKINANTOVÄLINEET, aluksissa käytettävät	1	1.3G		1		LQ0	P135		MP23 MP24
0196	MERKKISAVUT	1	1.1G		1 (+13)		LQ0	P135		MP23
0197	MERKKISAVUT	1	1.4G		1.4		LQ0	P135		MP23 MP24
0204	LUOTAUSLAITTEET, RÄJÄHTÄVÄT	1	1.2F		1 (+13)		LQ0	P134 LP102		MP23
0207	TETRANITROANIILIINI	1	1.1D		1 (+13)		LQ0	P112b P112c		MP20
0208	TRINITROFENYylimetyyli-nitramiini (Tetryyli)	1	1.1D		1 (+15)		LQ0	P112b P112c		MP20
0209	TRINITROTOLUEENI (TNT), kuiva tai kostutettu alle 30 massa-% vettä sisältävänä	1	1.1D		1 (+13)	15	LQ0	P112b P112c	PP46	MP20
0209	TRINITROTOLUEENI (TNT), kostutettu vähintään 10 massa-% vettä sisältävänä	4.1	D	I	4.1	15	LQ0	P406		MP2

UN-säiliöt		VAK/RID-säiliöt		Kuljetus- kategoria	Kuljetuksen erityismääräykset			Kiito- tavara	Vaaran- tunnus- nro	YK- nro
Sovelta- misehdot	Erityis- määräyk- set	Säiliökoodit	Erityis- määräykse- t		Kollit	Irtotavara	Kuorm., purk. ja käsittely			
(10)	(11)	(12)	(13)	(15)	(16)	(17)	(18)	(19)	(20)	(1)
4.2.4.2	4.2.4.3	4.3	4.3.5, 6.8.4	1.1.3.1c)	7.2.4	7.3.3	7.5.11	7.6	5.3.2.3	
				1	W2 W3		CW1		1.1D	0155
				1	W1				40	0155
				1	W2		CW1		1.3C	0159
				1	W2 W3		CW1		1.1C	0160
				1	W2 W3		CW1		1.3C	0161
				1	W2		CW1		1.1F	0167
				1	W2		CW1		1.1D	0168
				1	W2		CW1		1.2D	0169
				1	W2		CW1		1.2G	0171
				4	W2		CW1	CE1	1.4S	0173
				4	W2		CW1	CE1	1.4S	0174
				1	W2		CW1		1.1F	0180
				1	W2		CW1		1.1E	0181
				1	W2		CW1		1.2E	0182
				1	W2		CW1		1.3C	0183
				1	W2		CW1		1.3C	0186
				0	W2		CW1			0190
				2	W2		CW1		1.4G	0191
				1	W2		CW1		1.1G	0192
				4	W2		CW1	CE1	1.4S	0193
				1	W2		CW1		1.1G	0194
				1	W2		CW1		1.3G	0195
				1	W2		CW1		1.1G	0196
				2	W2		CW1		1.4G	0197
				1	W2		CW1		1.2F	0204
				1	W2 W3		CW1		1.1D	0207
				1	W2 W3		CW1		1.1D	0208
				1	W2 W3		CW1		1.1D	0209
				1	W1				40	0209

YK- nro	Aineen nimi ja kuvaus	Luokka	Luoki- tus- koodi	Pakkaus- ryhmä	Lipuk- keet	Erityis- mää- räykset	Rajoitettu t määrät	Pakkaukset		
								Pakkaus- tavat	Erityis- pakkaus- määr.	Yhteen- pakkaa- mismäär.
(1)	(2)	(3a)	(3b)	(4)	(5)	(6)	(7)	(8)	(9a)	(9b)
	3.1.2	2.2	2.2	2.1.1.3	5.2.2	3.3	3.4.6	4.1.4	4.1.4	4.1.10
0212	VALOJUOVAPANOKSET, TARKOITETTU AMMUKSIIN	1	1.3G		1		LQ0	P133	PP69	MP23
0213	TRINITROANISOLI	1	1.1D		1 (+13)		LQ0	P112b P112c		MP20
0214	TRINITROBENTSEENI, kuiva tai kostutettu, alle 30 massa-% vettä sisältävänä	1	1.1D		1 (+13)	15	LQ0	P112a P112b P112c		MP20
0214	TRINITROBENTSEENI, kostutettu, vähintään 10 massa-% vettä sisältävänä	4.1	D	I	4.1	15	LQ0	P406		MP2
0215	TRINITROBENTSOEHAPPO, kuiva tai kostutettu, alle 30 massa-% vettä sisältävänä	1	1.1D		1 (+13)	15	LQ0	P112a P112b P112c		MP20
0215	TRINITROBENTSOEHAPPO, kostutettu, vähintään 10 massa-% vettä sisältävänä	4.1	D	I	4.1	15	LQ0	P406		MP2
0216	TRINITRO-m-KRESOLI	1	1.1D		1 (+13)		LQ0	P112b P112c	PP26	MP20
0217	TRINITRONAFTALEENI	1	1.1D		1 (+13)		LQ0	P112b P112c		MP20
0218	TRINITROFENETOLI	1	1.1D		1 (+13)		LQ0	P112b P112c		MP20
0219	TRINITRORESORSINOLI (STYFNIINIHAPPO), kuiva tai kostutettu, alle 20 massa-% vettä tai veden ja alkoholin seosta sisältävänä	1	1.1D		1 (+15)		LQ0	P112a P112b P112c	PP26	MP20
0220	UREANITRAATTI, kuiva tai kostutettu, alle 20 massa-% vettä sisältävänä	1	1.1D		1 (+13)	18	LQ0	P112a P112b P112c		MP20
0220	UREANITRAATTI, kostutettu, vähintään 10 massa-% vettä sisältävänä	4.1	D	I	4.1	18	LQ0	P406		MP2
0221	TORPEDON TAISTELUKÄRJET, räjähtämättömällä kärjellä varustetut	1	1.1D		1 (+13)		LQ0	P130 LP101	PP67 L1	MP21
0222	AMMONIUMNITRAATTI, joka sisältää yli 0,2 % palavia aineita, mukaan lukien kaikki orgaaniset aineet hiileksi laskettuna, mutta ei muuta lisätyjä aineita	1	1.1D		1 (+13)		LQ0	P112b P112c	PP47	MP20
0223	AMMONIUMNITRAATTI LANNOITTEET, jotka ovat herkempiä räjähtämään kuin ammoniumnitraatti, joka sisältää 0,2 % palavia aineita, mukaan lukien kaikki orgaaniset aineet hiileksi laskettuna, mutta ei muita lisätyjä	1	1.1D		1 (+13)		LQ0	P112b P112c	PP47	MP20
0224	BARIUMATSIDI, kuiva tai kostutettu, alle 50 massa-% vettä sisältävänä	1	1.1A	KULJETUS KIELLETTY						
0225	RÄJÄYTTIMET, RÄJÄYTYSNALLILLA VARUSTETUT	1	1.1B		1 (+13)		LQ0	P133	PP69	MP23
0226	SYKLOTETRAMETYLEENITETRAMITRA MIINI (HMX; OKTOGEENI), KOSTUTETTU, vähintään 15 massa-% vettä	1	1.1D		1 (+15)	266	LQ0	P112a	PP45	MP20
0234	NATRIUMDINITRO-o-KRESOLAATTI, kuiva tai kostutettu, alle 15 massa-% vettä	1	1.3C		1 (+13)	15	LQ0	P114a P114b	PP26	MP20
0234	NATRIUMDINITRO-o-KRESOLAATTI, KOSTUTETTU, vähintään 10 massa-% vettä sisältävänä	4.1	DT	I	4.1+6. 1	15	LQ0	P406		MP2
0235	NATRIUMPIKRAMAATTI, kuiva tai kostutettu, alle 20 massa-% vettä sisältävänä	1	1.3C		1 (+13)		LQ0	P114a P114b	PP26	MP20
0236	ZIRKONIUMPIKRAMAATTI, kuiva tai kostutettu, alle 20 massa-% vettä sisältävänä	1	1.3C		1 (+13)		LQ0	P114a P114b	PP26	MP20
0237	KATKAISUPANOKSET, TAIPUISAT	1	1.4D		1.4		LQ0	P138		MP21
0238	KÖYDENHEITTORAKETIT	1	1.2G		1		LQ0	P130		MP23 MP24
0240	KÖYDENHEITTORAKETIT	1	1.3G		1		LQ0	P130		MP23 MP24
0241	LOUHINTARÄJÄHDYSAINHEET, TYYPPI E	1	1.1D		1 (+13)	617	LQ0	P116  IBC100	PP61 PP62 PP65 B10	MP20



UN-säiliöt		VAK/RID-säiliöt		Kuljetus- kategoria	Kuljetuksen erityismääräykset			Kiito- tavara	Vaaran- tunnus- nro	YK- nro
Sovelta- misehdot	Erityis- määräyk- set	Säiliökoodit	Erityis- määräykse- t		Kollit	Irtotavara	Kuorm., purk. ja käsitte- ly			
4.2.4.2	4.2.4.3	4.3	4.3.5, 6.8.4	1.1.3.1c)	7.2.4	7.3.3	7.5.11	7.6	5.3.2.3	
(10)	(11)	(12)	(13)	(15)	(16)	(17)	(18)	(19)	(20)	(1)
				1	W2		CW1		1.3G	0212
				1	W2 W3		CW1		1.1D	0213
				1	W2 W3		CW1		1.1D	0214
				1	W1				40	0214
				1	W2 W3		CW1		1.1D	0215
				1	W1				40	0215
				1	W2 W3		CW1		1.1D	0216
				1	W2 W3		CW1		1.1D	0217
				1	W2 W3		CW1		1.1D	0218
				1	W2 W3		CW1		1.1D	0219
				1	W2 W3		CW1		1.1D	0220
				1	W1				40	0220
				1	W2		CW1		1.1D	0221
				1	W2 W3		CW1		1.1D	0222
				1	W2 W3		CW1		1.1D	0223
KULJETUS KIELLETTY										0224
				1	W2		CW1		1.1B	0225
				1	W2		CW1		1.1D	0226
				1	W2 W3		CW1		1.3C	0234
				1	W1		CW13 CW28		46	0234
				1	W2 W3		CW1		1.3C	0235
				1	W2 W3		CW1		1.3C	0236
				2	W2		CW1		1.4D	0237
				1	W2		CW1		1.2G	0238
				1	W2		CW1		1.3G	0240
				1	W2		CW1		1.1D	0241

YK-nro	Aineen nimi ja kuvaus	Luokka	Luokitus-koodi	Pakkausryhmä	Lipukkeet	Erityismääräykset	Rajoitetut määrät	Pakkaukset		
								Pakkaus-tavat	Erityispakkaus-määr.	Yhteispakkaus-määr.
(1)	(2)	(3a)	(3b)	(4)	(5)	(6)	(7)	(8)	(9a)	(9b)
	3.1.2	2.2	2.2	2.1.1.3	5.2.2	3.3	3.4.6	4.1.4	4.1.4	4.1.10
0242	AJOPANOKSET, TYKINLAUKAUKSIA VARTEN	1	1.3C		1		LQ0	P130		MP22
0243	AMMUKSET, SYTYTTÄVÄT, SISÄLTÄVÄT VALKOISTA FOSFORIA, sisältävät ammuksen sisällön levittävän panoksen, heitto- tai ajopanoksen	1	1.2H		1 (+13)		LQ0	P130 LP101	PP67 L1	MP23
0244	AMMUKSET, SYTYTTÄVÄT, SISÄLTÄVÄT VALKOISTA FOSFORIA, sisältävät ammuksen sisällön levittävän panoksen, heitto- tai ajopanoksen	1	1.3H		1 (+13)		LQ0	P130 LP101	PP67 L1	MP23
0245	AMMUKSET, SAVUA MUODOSTAVAT, SISÄLTÄVÄT VALKOISTA FOSFORIA, sisältävät ammuksen sisällön levittävän panoksen, heitto- tai ajopanoksen	1	1.2H		1 (+13)		LQ0	P130 LP101	PP67 L1	MP23
0246	AMMUKSET, SAVUA MUODOSTAVAT, SISÄLTÄVÄT VALKOISTA FOSFORIA, sisältävät ammuksen sisällön levittävän panoksen, heitto- tai ajopanoksen	1	1.3H		1 (+13)		LQ0	P130 LP101	PP67 L1	MP23
0247	AMMUKSET, SYTYTTÄVÄT, sisältävät nestemäisiä tai geelimäisiä aineita, ammuksen sisällön levittävän panoksen, heitto- tai ajopanoksen	1	1.3J		1 (+13)		LQ0	P101		MP23
0248	VESIAKTIVIDUT ESINEET, sisältävät ammuksen sisällön levittävän panoksen, heitto- tai ajopanoksen	1	1.2L		1 (+13)	274	LQ0	P144	PP77	MP1
0249	VESIAKTIVIDUT ESINEET, sisältävät ammuksen sisällön levittävän panoksen, heitto- tai ajopanoksen	1	1.3L		1 (+13)	274	LQ0	P144	PP77	MP1
0250	RAKETTIMOOTTORIT, SISÄLTÄVÄT HYPERGOLISIA NESTEITÄ, sisältävät tai eivät sisällä heittopanoksen	1	1.3L		1 (+13)		LQ0	P101		MP1
0254	VALAISUAMMUKSET, sisältävät tai eivät sisällä ammuksen sisällön levittävän panoksen, heitto- tai ajopanoksen	1	1.3G		1		LQ0	P130 LP101	PP67 L1	MP23
0255	RÄJÄYTYSNALLIT, SÄHKÖKÄYTTÖISET, louhintaa varten	1	1.4B		1.4		LQ0	P131		MP23
0257	SYTYTTIMET, RÄJÄHTÄVÄT	1	1.4B		1.4		LQ0	P141		MP23
0266	OKTOLIITTI (OKTOLI), kuivana tai alle 15 massa-% vettä sisältävänä	1	1.1D		1 (+13)		LQ0	P112a P112b P112c		MP20
0267	RÄJÄYTYSNALLIT, EISÄHKÖKÄYTTÖISET, louhintaa varten	1	1.4B		1.4		LQ0	P131	PP68	MP23
0268	RÄJÄYTTIMET, RÄJÄYTYSNALLILLA VARUSTETUT	1	1.2B		1 (+13)		LQ0	P133	PP69	MP23
0271	AJOPANOKSET	1	1.1C		1 (+13)		LQ0	P143	PP76	MP22
0272	AJOPANOKSET	1	1.3C		1		LQ0	P143	PP76	MP22
0275	PATRUUNAT, VOIMANLÄHTeinÄ KÄYTETTÄVÄT	1	1.3C		1		LQ0	P134 LP102		MP22
0276	PATRUUNAT, VOIMANLÄHTeinÄ KÄYTETTÄVÄT	1	1.4C		1.4		LQ0	P134 LP102		MP22
0277	PATRUUNAT, ÖLJYNPORAUSREIßÄ KÄYTETTÄVÄT	1	1.3C		1		LQ0	P134 LP102		MP22
0278	PATRUUNAT, ÖLJYNPORAUSREIßÄ KÄYTETTÄVÄT	1	1.4C		1.4		LQ0	P134 LP102		MP22
0279	AJOPANOKSET, TYKINLAUKAUKSIA VARTEN	1	1.1C		1 (+13)		LQ0	P130		MP22
0280	RAKETTIMOOTTORIT	1	1.1C		1 (+13)		LQ0	P130 LP101	PP67 L1	MP22
0281	RAKETTIMOOTTORIT	1	1.2C		1		LQ0	P130 LP101	PP67 L1	MP22
0282	NITROGUANIDIINI (PIKRIITTI), kuiva tai kostutettu alle 20 massa-% vettä sisältävänä	1	1.1D		1 (+13)		LQ0	P112a P112b P112c		MP20
0283	RÄJÄYTTIMET, ilman räjäytysnallia	1	1.2D		1		LQ0	P132		MP21

UN-säiliöt		VAK/RID-säiliöt		Kuljetus- kategoria	Kuljetuksen erityismääräykset			Kiito- tavara	Vaaran- tunnus- nro	YK- nro
Sovelta- misehdot	Erityis- määräyk- set	Säiliökoodit	Erityis- määräykse- t		Kollit	Irtotavara	Kuorm., purk. ja käsittely			
(10)	(11)	(12)	(13)	(15)	(16)	(17)	(18)	(19)	(20)	(1)
				1	W2		CW1		1.3C	0242
				1	W2		CW1		1.2H	0243
				1	W2		CW1		1.3H	0244
				1	W2		CW1		1.2H	0245
				1	W2		CW1		1.3H	0246
				1	W2		CW1		1.3I	0247
				0	W2		CW1 CW4		1.2L	0248
				0	W2		CW1 CW4		1.3L	0249
				0	W2		CW1 CW4		1.3L	0250
				1	W2		CW1		1.3G	0254
				2	W2		CW1		1.4B	0255
				2	W2		CW1		1.4B	0257
				1	W2 W3		CW1		1.1D	0266
				2	W2		CW1		1.4B	0267
				1	W2		CW1		1.2B	0268
				1	W2		CW1		1.1C	0271
				1	W2		CW1		1.3C	0272
				1	W2		CW1		1.3C	0275
				2	W2		CW1		1.4C	0276
				1	W2		CW1		1.3C	0277
				2	W2		CW1		1.4C	0278
				1	W2		CW1		1.1C	0279
				1	W2		CW1		1.1C	0280
				1	W2		CW1		1.2C	0281
				1	W2 W3		CW1		1.1D	0282
				1	W2		CW1		1.2D	0283

YK-nro	Aineen nimi ja kuvaus	Luokka	Luokitus-koodi	Pakkausryhmä	Lipukkeet	Erityismääräykset	Rajoitetut määrät	Pakkaukset		
								Pakkaus-tavat	Erityispakkaus-määr.	Yhteispakkaus-määr.
(1)	(2)	(3a)	(3b)	(4)	(5)	(6)	(7)	(8)	(9a)	(9b)
	3.1.2	2.2	2.2	2.1.1.3	5.2.2	3.3	3.4.6	4.1.4	4.1.4	4.1.10
0284	KRANAATIT, käsi- tai kiväärikranaatit, räjähdyspanoksella varustetut	1	1.1D		1 (+13)		LQ0	P141		MP21
0285	KRANAATIT, käsi- tai kiväärikranaatit, räjähdyspanoksella varustetut	1	1.2D		1		LQ0	P141		MP21
0286	RAKETTIIEN TAISTELUKÄRJET, räjähdyspanoksella varustetut	1	1.1D		1 (+13)		LQ0	P130 LP101	PP67 L1	MP21
0287	RAKETTIIEN TAISTELUKÄRJET, räjähdyspanoksella varustetut	1	1.2D		1		LQ0	P130 LP101	PP67 L1	MP21
0288	KATKAISUPANOKSET, TAIPUISAT	1	1.1D		1 (+13)		LQ0	P138		MP21
0289	TULILANKA, RÄJÄHTÄVÄ, taipuisa	1	1.4D		1.4		LQ0	P139	PP71 PP72	MP21
0290	TULILANKA, RÄJÄHTÄVÄ, metallipäällysteinen	1	1.1D		1 (+13)		LQ0	P139	PP71	MP21
0291	POMMIT, räjähdyspanoksella varustetut	1	1.2F		1 (+13)		LQ0	P130		MP23
0292	KRANAATIT, käsi- tai kiväärikranaatit, räjähdyspanoksella varustetut	1	1.1F		1 (+13)		LQ0	P141		MP23
0293	KRANAATIT, käsi- tai kiväärikranaatit, räjähdyspanoksella varustetut	1	1.2F		1 (+13)		LQ0	P141		MP23
0294	MIINAT, räjähdyspanoksella varustetut	1	1.2F		1 (+13)		LQ0	P130		MP23
0295	RAKETTIT, räjähdyspanoksella varustetut	1	1.2F		1 (+13)		LQ0	P130		MP23
0296	LUOTAUSLAITTEET, RÄJÄHTÄVÄT	1	1.1F		1 (+13)		LQ0	P134 LP102		MP23
0297	VALAISUAMMUKSET, sisältävät tai eivät sisällä ammuksen sisällön levittävän panoksen, heitto- tai ajopanoksen	1	1.4G		1.4		LQ0	P130 LP101	PP67 L1	MP23
0299	VALAISUPOMMIT	1	1.3G		1		LQ0	P130 LP101	PP67 L1	MP23
0300	AMMUKSET, SYTYTTÄVÄT, sisältävät tai eivät sisällä ammuksen sisällön levittävän panoksen, heitto- tai ajopanoksen	1	1.4G		1.4		LQ0	P130 LP101	PP67 L1	MP23
0301	AMMUKSET, KYYNELKAASUA MUODOSTAVAT, sisältävät ammuksen sisällön levittävän panoksen, heitto- tai	1	1.4G		1.4+6. 1+8		LQ0	P130 LP101	PP67 L1	MP23
0303	AMMUKSET, SAVUA MUODOSTAVAT, sisältävät tai eivät sisällä ammuksen sisällön levittävän panoksen, heitto- tai ajopanoksen	1	1.4G		1.4+8	204	LQ0	P130 LP101	PP67 L1	MP23
0305	SALAMAVALOJUHE	1	1.3G		1		LQ0	P113	PP49	MP20
0306	VALOJUOVAPANOKSET, TARKOITETTU AMMUKSIIN	1	1.4G		1.4		LQ0	P133	PP69	MP23
0312	MERKINANTOPATRUUNAT	1	1.4G		1.4		LQ0	P135		MP23 MP24
0313	MERKKISAVUT	1	1.2G		1		LQ0	P135		MP23
0314	SYTYTTIMET, SYTYTTÄVÄT	1	1.2G		1		LQ0	P142		MP23
0315	SYTYTTIMET, SYTYTTÄVÄT	1	1.3G		1		LQ0	P142		MP23
0316	SYTYTTIMET, SYTYTTÄVÄT	1	1.3G		1		LQ0	P141		MP23
0317	SYTYTTIMET, SYTYTTÄVÄT	1	1.4G		1.4		LQ0	P141		MP23
0318	HARJOITUSKRANAATIT, käsi- tai kiväärikranaatit	1	1.3G		1		LQ0	P141		MP23
0319	SYTYTYSNALLIT, pohjaruuvi	1	1.3G		1		LQ0	P133		MP23
0320	SYTYTYSNALLIT, pohjaruuvi	1	1.4G		1.4		LQ0	P133		MP23
0321	AMPUMA-ASEIDEN PATRUUNAT, räjähdyspanoksella varustetut	1	1.2E		1		LQ0	P130 LP101	PP67 L1	MP21
0322	RAKETTIMOOTTORIT, SISÄLTÄVÄT HYPERGOLISIA NESTEITÄ, sisältävät tai eivät sisällä heittopanksen	1	1.2L		1 (+13)		LQ0	P101		MP1
0323	PATRUUNAT, VOIMANLÄHTEINÄ KÄYTETTÄVÄT	1	1.4S		1.4		LQ0	P134 LP102		MP23
0324	AMMUKSET, räjähdyspanoksella varustetut	1	1.2F		1 (+13)		LQ0	P130		MP23
0325	SYTYTTIMET, SYTYTTÄVÄT	1	1.4G		1.4		LQ0	P142		MP23
0326	PAUKKULAUKAUKSET	1	1.1C		1 (+13)		LQ0	P130		MP22
0327	AMPUMA-ASEIDEN PAUKKUPATRUUNAT tai KÄSIASEIDEN PAUKKUPATRUUNAT	1	1.3C		1		LQ0	P130		MP22

UN-säiliöt		VAK/RID-säiliöt		Kuljetus- kategoria	Kuljetuksen erityismääräykset			Kiito- tavara	Vaaran- tunnus- nro	YK- nro
Sovelta- misehdot	Erityis- määräyk- set	Säiliökoodit	Erityis- määräykse- t		Kollit	Irtotavara	Kuorm., purk. ja käsittely			
(10)	(11)	(12)	(13)	(15)	(16)	(17)	(18)	(19)	(20)	(1)
4.2.4.2	4.2.4.3	4.3	4.3.5, 6.8.4	1.1.3.1c)	7.2.4	7.3.3	7.5.11	7.6	5.3.2.3	
				1	W2		CW1		1.1D	0284
				1	W2		CW1		1.2D	0285
				1	W2		CW1		1.1D	0286
				1	W2		CW1		1.2D	0287
				1	W2		CW1		1.1D	0288
				2	W2		CW1		1.4D	0289
				1	W2		CW1		1.1D	0290
				1	W2		CW1		1.2F	0291
				1	W2		CW1		1.1F	0292
				1	W2		CW1		1.2F	0293
				1	W2		CW1		1.2F	0294
				1	W2		CW1		1.2F	0295
				1	W2		CW1		1.1F	0296
				2	W2		CW1		1.4G	0297
				1	W2		CW1		1.3G	0299
				2	W2		CW1		1.4G	0300
				2	W2		CW1 CW28		1.4G	0301
				2	W2		CW1		1.4G	0303
				1	W2 W3		CW1		1.3G	0305
				2	W2		CW1		1.4G	0306
				2	W2		CW1		1.4G	0312
				1	W2		CW1		1.2G	0313
				1	W2		CW1		1.2G	0314
				1	W2		CW1		1.3G	0315
				1	W2		CW1		1.3G	0316
				2	W2		CW1		1.4G	0317
				1	W2		CW1		1.3G	0318
				1	W2		CW1		1.3G	0319
				2	W2		CW1		1.4G	0320
				1	W2		CW1		1.2E	0321
				0	W2		CW1 CW4		1.2L	0322
				4	W2		CW1	CE1	1.4S	0323
				1	W2		CW1		1.2F	0324
				2	W2		CW1		1.4G	0325
				1	W2		CW1		1.1C	0326
				1	W2		CW1		1.3C	0327

YK-nro	Aineen nimi ja kuvaus	Luokka	Luokitus-koodi	Pakkausryhmä	Lipukkeet	Erityismääräykset	Rajoitetut määrät	Pakkaukset		
								Pakkaus-tavat	Erityispakkaus-määr.	Yhteispakkaus-määr.
(1)	(2)	(3a)	(3b)	(4)	(5)	(6)	(7)	(8)	(9a)	(9b)
	3.1.2	2.2	2.2	2.1.1.3	5.2.2	3.3	3.4.6	4.1.4	4.1.4	4.1.10
0328	AMPUMA-ASEIDEN PATRUUNAT, JOISSA EI OLE RÄJÄHTÄVÄÄ LUOTIA	1	1.2C		1		LQ0	P130 LP101	PP67 L1	MP22
0329	TORPEDOT, räjähdyspanoksella varustetut	1	1.1E		1 (+13)		LQ0	P130 LP101	PP67 L1	MP21
0330	TORPEDOT, räjähdyspanoksella varustetut	1	1.1F		1 (+13)		LQ0	P130		MP23
0331	LOUHINTARÄJÄHDYSAINEEET, TYYPPI B	1	1.5D		1.5	268, 617	LQ0	P116  IBC100	PP61 PP62 PP64 PP65	MP20
0332	LOUHINTARÄJÄHDYSAINEEET, TYYPPI E	1	1.5D		1.5	268, 617	LQ0	P116  IBC100	PP61 PP62 PP65	MP20
0333	ILOTULITUSVÄLINEET	1	1.1G		1 (+13)		LQ0	P135		MP23 MP24
0334	ILOTULITUSVÄLINEET	1	1.2G		1		LQ0	P135		MP23 MP24
0335	ILOTULITUSVÄLINEET	1	1.3G		1		LQ0	P135		MP23 MP24
0336	ILOTULITUSVÄLINEET	1	1.4G		1.4		LQ0	P135		MP23 MP24
0337	ILOTULITUSVÄLINEET	1	1.4S		1.4		LQ0	P135		MP23 MP24
0338	AMPUMA-ASEIDEN PAUKKUPATRUUNAT tai KÄSIASEIDEN PAUKKUPATRUUNAT	1	1.4C		1.4		LQ0	P130		MP22
0339	AMPUMA-ASEIDEN PATRUUNAT, JOISSA EI OLE RÄJÄHTÄVÄÄ LUOTIA tai KÄSIASEIDEN PATRUUNAT	1	1.4C		1.4		LQ0	P130		MP22
0340	NITROSELLULOOSA, kuiva tai kostutettu alle 25 massa-% vettä (tai alkoholia)	1	1.1D		1 (+15)		LQ0	P112a P112b		MP20
0341	NITROSELLULOOSA, ei modifioituna tai alle 18 massa-% plastisoimisainetta sisältävänä	1	1.1D		1 (+15)		LQ0	P112b		MP20
0342	NITROSELLULOOSA, KOSTUTETTU, vähintään 25 massa-% alkoholia sisältävä	1	1.3C		1 (+13)	105	LQ0	P114a	PP43	MP20
0343	NITROSELLULOOSA, PLASTISOITU vähintään 18 massa-% plastisoimisainetta sisältävänä	1	1.3C		1 (+13)	105	LQ0	P111		MP20
0344	AMMUKSET, räjähdyspanoksella varustetut	1	1.4D		1.4		LQ0	P130 LP101	PP67 L1	MP21
0345	VALOJUOVA-AMMUKSET, joissa ei ole räjähtävää panosta	1	1.4S		1.4		LQ0	P130 LP101	PP67 L1	MP23
0346	AMMUKSET, ammuksen sisällön levittävällä panoksella tai heittopanoksella varustetut	1	1.2D		1		LQ0	P130 LP101	PP67 L1	MP21
0347	AMMUKSET, ammuksen sisällön levittävällä panoksella tai heittopanoksella varustetut	1	1.4D		1.4		LQ0	P130 LP101	PP67 L1	MP21
0348	AMPUMA-ASEIDEN PATRUUNAT, räjähdyspanoksella varustetut	1	1.4F		1.4		LQ0	P130		MP23
0349	ESINEET, RÄJÄHTÄVÄT, N.O.S.	1	1.4S		1.4	178, 274	LQ0	P101		MP2
0350	ESINEET, RÄJÄHTÄVÄT, N.O.S.	1	1.4B		1.4	178, 274	LQ0	P101		MP2
0351	ESINEET, RÄJÄHTÄVÄT, N.O.S.	1	1.4C		1.4	178, 274	LQ0	P101		MP2
0352	ESINEET, RÄJÄHTÄVÄT, N.O.S.	1	1.4D		1.4	178, 274	LQ0	P101		MP2
0353	ESINEET, RÄJÄHTÄVÄT, N.O.S.	1	1.4G		1.4	178, 274	LQ0	P101		MP2
0354	ESINEET, RÄJÄHTÄVÄT, N.O.S.	1	1.1L		1 (+13)	178, 274	LQ0	P101		MP1
0355	ESINEET, RÄJÄHTÄVÄT, N.O.S.	1	1.2L		1 (+13)	178, 274	LQ0	P101		MP1
0356	ESINEET, RÄJÄHTÄVÄT, N.O.S.	1	1.3L		1 (+13)	178, 274	LQ0	P101		MP1
0357	RÄJÄHDYSAINEEET, N.O.S.	1	1.1L		1 (+13)	178, 274	LQ0	P101		MP1
0358	RÄJÄHDYSAINEEET, N.O.S.	1	1.2L		1 (+13)	178, 274	LQ0	P101		MP1
0359	RÄJÄHDYSAINEEET, N.O.S.	1	1.3L		1 (+13)	178, 274	LQ0	P101		MP1
0360	SYTYTYSVÄLINEET, EI-SÄHKÖKÄYTTÖISET, louhintaa varten	1	1.1B		1 (+13)		LQ0	P131		MP23
0361	SYTYTYSVÄLINEET, EI-SÄHKÖKÄYTTÖISET, louhintaa varten	1	1.4B		1.4		LQ0	P131		MP23
0362	AMMUKSET, HARJOITUSAMMUNTA VARTEN	1	1.4G		1.4		LQ0	P130 LP101	PP67 L1	MP23
0363	AMMUKSET, TESTAUSTA VARTEN	1	1.4G		1.4		LQ0	P130 LP101	PP67 L1	MP23

UN-säiliöt		VAK/RID-säiliöt		Kuljetus- kategoria	Kuljetuksen erityismääräykset			Kiito- tavara	Vaaran tunnus- nro	YK- nro
Sovelta- misehdot	Erityis- määräyk- set	Säiliökoodit	Erityis- määräykse- t		Kollit	Irtotavara	Kuorm., purk. ja käsitte- ly			
(10)	(11)	(12)	(13)	(15)	(16)	(17)	(18)	(19)	(20)	(1)
				1	W2		CW1		1.2C	0328
				1	W2		CW1		1.1E	0329
				1	W2		CW1		1.1F	0330
				1	W2		CW1		1.5D	0331
				1	W2		CW1		1.5D	0332
				1	W2 W3		CW1		1.1G	0333
				1	W2 W3		CW1		1.2G	0334
				1	W2 W3		CW1		1.3G	0335
				2	W2		CW1	CE1	1.4G	0336
				4	W2		CW1	CE1	1.4S	0337
				2	W2		CW1		1.4C	0338
				2	W2		CW1		1.4C	0339
				1	W2 W3		CW1		1.1D	0340
				1	W2 W3		CW1		1.1D	0341
				1	W2		CW1		1.3C	0342
				1	W2		CW1		1.3C	0343
				2	W2		CW1		1.4D	0344
				4	W2		CW1	CE1	1.4S	0345
				1	W2		CW1		1.2D	0346
				2	W2		CW1		1.4D	0347
				2	W2		CW1		1.4F	0348
				4	W2		CW1	CE1	1.4S	0349
				2	W2		CW1		1.4B	0350
				2	W2		CW1		1.4C	0351
				2	W2		CW1		1.4D	0352
				2	W2		CW1		1.4G	0353
				0	W2		CW1 CW4		1.1L	0354
				0	W2		CW1 CW4		1.2L	0355
				0	W2		CW1 CW4		1.3L	0356
				0	W2		CW1 CW4		1.1L	0357
				0	W2		CW1 CW4		1.2L	0358
				0	W2		CW1 CW4		1.3L	0359
				1	W2		CW1		1.1B	0360
				2	W2		CW1		1.4B	0361
				2	W2		CW1		1.4G	0362
				2	W2		CW1		1.4G	0363

YK-nro	Aineen nimi ja kuvaus	Luokka	Luokitus-koodi	Pakkausryhmä	Lipukkeet	Erityismääräykset	Rajoitetut määrät	Pakkaukset		
								Pakkaus-tavat	Erityispakkaus-määr.	Yhteispakkaamismäär.
(1)	(2)	(3a)	(3b)	(4)	(5)	(6)	(7)	(8)	(9a)	(9b)
	3.1.2	2.2	2.2	2.1.1.3	5.2.2	3.3	3.4.6	4.1.4	4.1.4	4.1.10
0364	AMMUSTEN SYTYTTIMET	1	1.2B		1 (+13)		LQ0	P133		MP23
0365	AMMUSTEN SYTYTTIMET	1	1.4B		1.4		LQ0	P133		MP23
0366	AMMUSTEN SYTYTTIMET	1	1.4S		1.4		LQ0	P133		MP23
0367	SYTYTTIMET, RÄJÄHTÄVÄT	1	1.4S		1.4		LQ0	P141		MP23
0368	SYTYTTIMET, SYTYTTÄVÄT	1	1.4S		1.4		LQ0	P141		MP23
0369	RAKETTIEEN TAISTELUKÄRJET, räjähdyspanoksella varustetut	1	1.1F		1 (+13)		LQ0	P130		MP23
0370	RAKETTIEEN TAISTELUKÄRJET, varustettuna ammuksen sisällön levittävällä panoksella tai heittopanoksella	1	1.4D		1.4		LQ0	P130 LP101	PP67 L1	MP21
0371	RAKETTIEEN TAISTELUKÄRJET, varustettuna ammuksen sisällön levittävällä panoksella tai heittopanoksella	1	1.4F		1.4		LQ0	P130		MP23
0372	HARJOITUSKRANAATIT, käsi- tai kiväärikranaatit	1	1.2G		1		LQ0	P141		MP23
0373	KÄSIMERKINANTOLAITTEET	1	1.4S		1.4		LQ0	P135		MP23 MP24
0374	LUOTAUSLAITTEET, RÄJÄHTÄVÄT	1	1.1D		1 (+13)		LQ0	P134 LP102		MP21
0375	LUOTAUSLAITTEET, RÄJÄHTÄVÄT	1	1.2D		1		LQ0	P134 LP102		MP21
0376	SYTYTYSNALLIT, pohjaruuvi	1	1.4S		1.4		LQ0	P133		MP23
0377	SYTYTYSNALLIT	1	1.1B		1 (+13)		LQ0	P133		MP23
0378	SYTYTYSNALLIT	1	1.4B		1.4		LQ0	P133		MP23
0379	PATRUUNAHYLSYT, LATAAMATTOMAT, NALLITETUT	1	1.4C		1.4		LQ0	P136		MP22
0380	PYROFORISET ESINEET	1	1.2L		1 (+13)		LQ0	P101		MP1
0381	PATRUUNAT, VOIMANLÄHTEINÄ KÄYTETTÄVÄT	1	1.2C		1		LQ0	P134 LP102		MP22
0382	OSAT, SYTYTYSKETJUT, N.O.S.	1	1.2B		1 (+13)	178, 274	LQ0	P101		MP2
0383	OSAT, SYTYTYSKETJUT, N.O.S.	1	1.4B		1.4	178, 274	LQ0	P101		MP2
0384	OSAT, SYTYTYSKETJUT, N.O.S.	1	1.4S		1.4	178, 274	LQ0	P101		MP2
0385	5-NITROBENTSOTRIATSOLI	1	1.1D		1 (+13)		LQ0	P112b P112c		MP20
0386	TRINITROBENTSEENISULFONIHAPPO	1	1.1D		1 (+13)		LQ0	P112b P112c	PP26	MP20
0387	TRINITROFLUORENONI	1	1.1D		1 (+13)		LQ0	P112b P112c		MP20
0388	TRINITROTOLUEENIN (TNT) JA TRINITROBENTSEENIN SEOKSET tai TRINITROTOLUEENIN (TNT) JA HEKSANITROSTILBEENIN SEOKSET	1	1.1D		1 (+13)		LQ0	P112b P112c		MP20
0389	TRINITROTOLUEENIN (TNT) SEOS, JOKA SISÄLTÄÄ TRINITROBENTSEENIÄ JA HEKSANITROSTILBEENIÄ	1	1.1D		1 (+13)		LQ0	P112b P112c		MP20
0390	TRITONAALI	1	1.1D		1 (+13)		LQ0	P112b P112c		MP20
0391	SYKLOTIMETYLEENITRINITRAMIININ (SYKLONIITTI; HEKSOGEEINI; RDX) JA SYKLOTETRAMETYLEENITETRAMIININ (HMX; OKTOGEEINI) SEOS, KOSTUTETTU, vähintään 15 massa-% vettä sisältävänä tai FLEGMATOITU, vähintään 10 massa-% stabiloimisainetta sisältävänä	1	1.1D		1 (+15)	266	LQ0	P112a P112b		MP20
0392	HEKSANITROSTILBEENI	1	1.1D		1 (+13)		LQ0	P112b P112c		MP20
0393	HEKSOTONAALI	1	1.1D		1 (+13)		LQ0	P112b		MP20
0394	TRINITRORESORSINOLI (STYFNIINHAPPO), KOSTUTETTU, vähintään 20 massa-% vettä tai veden ja alkoholin seosta sisältävänä	1	1.1D		1 (+15)		LQ0	P112a	PP26	MP20
0395	RAKETTIMOOTTORIT, NESTEMÄINEN POLTTOAINE	1	1.2J		1 (+13)		LQ0	P101		MP23



UN-säiliöt		VAK/RID-säiliöt		Kuljetus- kategoria	Kuljetuksen erityismääräykset			Kiito- tavara	Vaaran tunnus- nro	YK- nro
Sovelta- misehdot	Erityis- määräyk- set	Säiliökoodit	Erityis- määräykse- t		Kollit	Irtotavara	Kuorm., purk. ja käsitte- ly			
(10)	(11)	(12)	(13)	(15)	(16)	(17)	(18)	(19)	(20)	(1)
4.2.4.2	4.2.4.3	4.3	4.3.5, 6.8.4	1.1.3.1c)	7.2.4	7.3.3	7.5.11	7.6	5.3.2.3	
				1	W2		CW1		1.2B	0364
				2	W2		CW1		1.4B	0365
				4	W2		CW1	CE1	1.4S	0366
				4	W2		CW1	CE1	1.4S	0367
				4	W2		CW1	CE1	1.4S	0368
				1	W2		CW1		1.1F	0369
				2	W2		CW1		1.4D	0370
				2	W2		CW1		1.4F	0371
				1	W2		CW1		1.2G	0372
				4	W2		CW1	CE1	1.4S	0373
				1	W2		CW1		1.1D	0374
				1	W2		CW1		1.2D	0375
				4	W2		CW1	CE1	1.4S	0376
				1	W2		CW1		1.1B	0377
				2	W2		CW1		1.4B	0378
				2	W2		CW1		1.4C	0379
				0	W2		CW1 CW4		1.2L	0380
				1	W2		CW1		1.2C	0381
				1	W2		CW1		1.2B	0382
				2	W2		CW1		1.4B	0383
				4	W2		CW1	CE1	1.4S	0384
				1	W2 W3		CW1		1.1D	0385
				1	W2 W3		CW1		1.1D	0386
				1	W2 W3		CW1		1.1D	0387
				1	W2 W3		CW1		1.1D	0388
				1	W2 W3		CW1		1.1D	0389
				1	W2 W3		CW1		1.1D	0390
				1	W2 W3		CW1		1.1D	0391
				1	W2 W3		CW1		1.1D	0392
				1	W2 W3		CW1		1.1D	0393
				1	W2		CW1		1.1D	0394
				1	W2		CW1		1.2J	0395

YK-nro	Aineen nimi ja kuvaus	Luokka	Luokitus-koodi	Pakkausryhmä	Lipukkeet	Erityismääräykset	Rajoitetut määrät	Pakkaukset		
								Pakkaus-tavat	Erityispakkaus-määr.	Yhteispakkaus-määr.
(1)	3.1.2 (2)	2.2 (3a)	2.2 (3b)	2.1.1.3 (4)	5.2.2 (5)	3.3 (6)	3.4.6 (7)	4.1.4 (8)	4.1.4 (9a)	4.1.10 (9b)
0396	RAKETTIMOOTTORIT, NESTEMÄINEN POLTTOAINE	1	1.3J		1 (+13)		LQ0	P101		MP23
0397	RAKETTI, NESTEMÄINEN POLTTOAINE, räjähdyspanoksella varustetut	1	1.1J		1 (+13)		LQ0	P101		MP23
0398	RAKETTI, NESTEMÄINEN POLTTOAINE, räjähdyspanoksella varustetut	1	1.2J		1 (+13)		LQ0	P101		MP23
0399	POMMIT, JOISSA ON PALAVAA NESTETTÄ, räjähdyspanoksella varustetut	1	1.1J		1 (+13)		LQ0	P101		MP23
0400	POMMIT, JOISSA ON PALAVAA NESTETTÄ, räjähdyspanoksella varustetut	1	1.2J		1 (+13)		LQ0	P101		MP23
0401	DIPIKRYYLISULFIDI, kuiva tai kostutettu, alle 10 massa-% vettä sisältävänä	1	1.1D		1 (+13)		LQ0	P112a P112b P112c		MP20
0402	AMMONIUMPERKLORAATTI	1	1.1D		1 (+13)	152	LQ0	P112b P112c		MP20
0403	VALAISUPANOKSET, PUDOTETTAVAT	1	1.4G		1.4		LQ0	P135		MP23
0404	VALAISUPANOKSET, PUDOTETTAVAT	1	1.4S		1.4		LQ0	P135		MP23
0405	MERKINANTOPATRUUNAT	1	1.4S		1.4		LQ0	P135		MP23 MP24
0406	DINITROBENTSEENI	1	1.3C		1 (+13)		LQ0	P114b		MP20
0407	TETRATSOLI-1-ETIKKAHAPPO	1	1.4C		1.4		LQ0	P114b		MP20
0408	SYTYTTIMET, RÄJÄHTÄVÄT, suojatut	1	1.1D		1 (+13)		LQ0	P141		MP21
0409	SYTYTTIMET, RÄJÄHTÄVÄT, suojatut	1	1.2D		1		LQ0	P141		MP21
0410	SYTYTTIMET, RÄJÄHTÄVÄT, suojatut	1	1.4D		1.4		LQ0	P141		MP21
0411	PENTAERYTRIITITETRANITRAATTI (PENTAERYTRITOLITETRANITRAATTI; PETN), jossa on vähintään 7 massa-% vahaa	1	1.1D		1 (+15)	131	LQ0	P112b P112c		MP20
0412	AMPUMA-ASEIDEN PATRUUNAT, räjähdyspanoksella varustetut	1	1.4E		1.4		LQ0	P130 LP101	PP67 L1	MP21
0413	PAUKKULAUKAUKSET	1	1.2C		1		LQ0	P130		MP22
0414	AJOPANOKSET, TYKINLAUKAUKSIA VARTEN	1	1.2C		1		LQ0	P130		MP22
0415	AJOPANOKSET	1	1.2C		1		LQ0	P143	PP76	MP22
0417	AMPUMA-ASEIDEN PATRUUNAT, JOISSA EI OLE RÄJÄHTÄVÄÄ LUOTIA tai KÄSIASEIDEN PATRUUNAT	1	1.3C		1		LQ0	P130		MP22
0418	VALAISUPANOKSET	1	1.1G		1 (+13)		LQ0	P135		MP23
0419	VALAISUPANOKSET	1	1.2G		1		LQ0	P135		MP23
0420	VALAISUPANOKSET, PUDOTETTAVAT	1	1.1G		1 (+13)		LQ0	P135		MP23
0421	VALAISUPANOKSET, PUDOTETTAVAT	1	1.2G		1		LQ0	P135		MP23
0424	VALOJUOVA-AMMUKSET, joissa ei ole räjähtävää panosta	1	1.3G		1		LQ0	P130 LP101	PP67 L1	MP23
0425	VALOJUOVA-AMMUKSET, joissa ei ole räjähtävää panosta	1	1.4G		1.4		LQ0	P130 LP101	PP67 L1	MP23
0426	AMMUKSET, ammuksen sisällön levittävällä panoksella tai heittopanoksella varustetut	1	1.2F		1 (+13)		LQ0	P130		MP23
0427	AMMUKSET, ammuksen sisällön levittävällä panoksella tai heittopanoksella varustetut	1	1.4F		1.4		LQ0	P130		MP23
0428	PYROTEKNISET ESINEET, teknillisiin tarkoituksiin	1	1.1G		1 (+13)		LQ0	P135		MP23 MP24
0429	PYROTEKNISET ESINEET, teknillisiin tarkoituksiin	1	1.2G		1		LQ0	P135		MP23 MP24
0430	PYROTEKNISET ESINEET, teknillisiin tarkoituksiin	1	1.3G		1		LQ0	P135		MP23 MP24
0431	PYROTEKNISET ESINEET, teknillisiin tarkoituksiin	1	1.4G		1.4		LQ0	P135		MP23 MP24
0432	PYROTEKNISET ESINEET, teknillisiin tarkoituksiin	1	1.4S		1.4		LQ0	P135		MP23 MP24
0433	RUUDIN RAAKAMASSA KOSTUTETTUNA, vähintään 17 massa-% alkoholia sisältävänä	1	1.1C		1 (+13)	266	LQ0	P111		MP20
0434	AMMUKSET, ammuksen sisällön levittävällä panoksella tai heittopanoksella varustetut	1	1.2G		1		LQ0	P130 LP101	PP67 L1	MP23
0435	AMMUKSET, ammuksen sisällön levittävällä panoksella tai heittopanoksella varustetut	1	1.4G		1.4		LQ0	P130 LP101	PP67 L1	MP23

UN-säiliöt		VAK/RID-säiliöt		Kuljetus- kategoria	Kuljetuksen erityismääräykset			Kiito- tavara	Vaaran- tunnus- nro	YK- nro
Sovelta- misehdot	Erityis- määräyk- set	Säiliökoodit	Erityis- määräykse- t		Kollit	Irtotavara	Kuorm., purk. ja käsitte- ly			
4.2.4.2	4.2.4.3	4.3	4.3.5, 6.8.4	1.1.3.1c)	7.2.4	7.3.3	7.5.11	7.6	5.3.2.3	
(10)	(11)	(12)	(13)	(15)	(16)	(17)	(18)	(19)	(20)	(1)
				1	W2		CW1		1.3J	0396
				1	W2		CW1		1.1J	0397
				1	W2		CW1		1.2J	0398
				1	W2		CW1		1.1J	0399
				1	W2		CW1		1.2J	0400
				1	W2 W3		CW1		1.1D	0401
				1	W2 W3		CW1		1.1D	0402
				2	W2		CW1		1.4G	0403
				4	W2		CW1	CE1	1.4S	0404
				4	W2		CW1	CE1	1.4S	0405
				1	W2 W3		CW1		1.3C	0406
				2	W2		CW1		1.4C	0407
				1	W2		CW1		1.1D	0408
				1	W2		CW1		1.2D	0409
				2	W2		CW1		1.4D	0410
				1	W2 W3		CW1		1.1D	0411
				2	W2		CW1		1.4E	0412
				1	W2		CW1		1.2C	0413
				1	W2		CW1		1.2C	0414
				1	W2		CW1		1.2C	0415
				1	W2		CW1		1.3C	0417
				1	W2		CW1		1.1G	0418
				1	W2		CW1		1.2G	0419
				1	W2		CW1		1.1G	0420
				1	W2		CW1		1.2G	0421
				1	W2		CW1		1.3G	0424
				2	W2		CW1		1.4G	0425
				1	W2		CW1		1.2F	0426
				2	W2		CW1		1.4F	0427
				1	W2		CW1		1.1G	0428
				1	W2		CW1		1.2G	0429
				1	W2		CW1		1.3G	0430
				2	W2		CW1	CE1	1.4G	0431
				4	W2		CW1	CE1	1.4S	0432
				1	W2		CW1		1.1C	0433
				1	W2		CW1		1.2G	0434
				2	W2		CW1		1.4G	0435

YK-nro	Aineen nimi ja kuvaus	Luokka	Luokitus-koodi	Pakkausryhmä	Lipukkeet	Erityismääräykset	Rajoitetut määrät	Pakkaukset		
								Pakkaus-tavat	Erityispakkaus-määr.	Yhteispakkaamismäär.
(1)	(2)	(3a)	(3b)	(4)	(5)	(6)	(7)	(8)	(9a)	(9b)
	3.1.2	2.2	2.2	2.1.1.3	5.2.2	3.3	3.4.6	4.1.4	4.1.4	4.1.10
0436	RAKETIT, heittopanoksella varustetut	1	1.2C		1		LQ0	P130 LP101	PP67 L1	MP22
0437	RAKETIT, heittopanoksella varustetut	1	1.3C		1		LQ0	P130 LP101	PP67 L1	MP22
0438	RAKETIT, heittopanoksella varustetut	1	1.4C		1,4		LQ0	P130 LP101	PP67 L1	MP22
0439	ONTELOPANOKSET, ilman räjäytysnallia	1	1.2D		1		LQ0	P137	PP70	MP21
0440	ONTELOPANOKSET, ilman räjäytysnallia	1	1.4D		1,4		LQ0	P137	PP70	MP21
0441	ONTELOPANOKSET, ilman räjäytysnallia	1	1.4S		1,4		LQ0	P137	PP70	MP23
0442	RÄJÄHDYSPANOKSET, KAUPALLISET, ilman räjäytysnallia	1	1.1D		1 (+13)		LQ0	P137		MP21
0443	RÄJÄHDYSPANOKSET, KAUPALLISET, ilman räjäytysnallia	1	1.2D		1		LQ0	P137		MP21
0444	RÄJÄHDYSPANOKSET, KAUPALLISET, ilman räjäytysnallia	1	1.4D		1,4		LQ0	P137		MP21
0445	RÄJÄHDYSPANOKSET, KAUPALLISET, ilman räjäytysnallia	1	1.4S		1,4		LQ0	P137		MP23
0446	HYLSYT, PALAVAA AINETTA, TYHJÄT, ILMAN SYTYTYSNALLIA	1	1.4C		1,4		LQ0	P136		MP22
0447	HYLSYT, PALAVAA AINETTA, TYHJÄT, ILMAN SYTYTYSNALLIA	1	1.3C		1		LQ0	P136		MP22
0448	5-MERKAPTOTETRATSOLI-I-ETIKKAHAPPO	1	1.4C		1,4		LQ0	P114b		MP20
0449	TORPEDOT, JOISSA ON NESTEMÄISTÄ POLTTOAINETTA, räjähdyspanoksella varustetut tai ilman räjähdyspanosta	1	1.1J		1 (+13)		LQ0	P101		MP23
0450	TORPEDOT, JOISSA ON NESTEMÄISTÄ POLTTOAINETTA, räjähtämättömällä kärjellä varustetut	1	1.3J		1 (+13)		LQ0	P101		MP23
0451	TORPEDOT, räjähdyspanoksella varustetut	1	1.1D		1 (+13)		LQ0	P130 LP101	PP67 L1	MP21
0452	HARJOITUSKRANAATIT, käsi- tai kivääriskranaatit	1	1.4G		1,4		LQ0	P141		MP23
0453	KÖYDENHEITTORAKETIT	1	1.4G		1,4		LQ0	P130		MP23
0454	SYTYTTIMET, SYTYTTÄVÄT	1	1.4S		1,4		LQ0	P142		MP23
0455	RÄJÄYTYSNALLIT, EI-SÄHKÖKÄYTTÖISET, louhintaa varten	1	1.4S		1,4		LQ0	P131	PP68	MP23
0456	RÄJÄYTYSNALLIT, SÄHKÖKÄYTTÖISET, louhintaa varten	1	1.4S		1,4		LQ0	P131		MP23
0457	RÄJÄHDYSPANOKSET, MUOVISIDOSTEISET	1	1.1D		1 (+13)		LQ0	P130		MP21
0458	RÄJÄHDYSPANOKSET, MUOVISIDOSTEISET	1	1.2D		1		LQ0	P130		MP21
0459	RÄJÄHDYSPANOKSET, MUOVISIDOSTEISET	1	1.4D		1,4		LQ0	P130		MP21
0460	RÄJÄHDYSPANOKSET, MUOVISIDOSTEISET	1	1.4S		1,4		LQ0	P130		MP23
0461	OSAT, SYTYTYSKETJUT, N.O.S.	1	1.1B		1 (+13)	178, 274	LQ0	P101		MP2
0462	ESINEET, RÄJÄHTÄVÄT, N.O.S.	1	1.1C		1 (+13)	178, 274	LQ0	P101		MP2
0463	ESINEET, RÄJÄHTÄVÄT, N.O.S.	1	1.1D		1 (+13)	178, 274	LQ0	P101		MP2
0464	ESINEET, RÄJÄHTÄVÄT, N.O.S.	1	1.1E		1 (+13)	178, 274	LQ0	P101		MP2
0465	ESINEET, RÄJÄHTÄVÄT, N.O.S.	1	1.1F		1 (+13)	178, 274	LQ0	P101		MP2
0466	ESINEET, RÄJÄHTÄVÄT, N.O.S.	1	1.2C		1	178, 274	LQ0	P101		MP2
0467	ESINEET, RÄJÄHTÄVÄT, N.O.S.	1	1.2D		1	178, 274	LQ0	P101		MP2
0468	ESINEET, RÄJÄHTÄVÄT, N.O.S.	1	1.2E		1	178, 274	LQ0	P101		MP2
0469	ESINEET, RÄJÄHTÄVÄT, N.O.S.	1	1.2F		1 (+13)	178, 274	LQ0	P101		MP2
0470	ESINEET, RÄJÄHTÄVÄT, N.O.S.	1	1.3C		1	178, 274	LQ0	P101		MP2
0471	ESINEET, RÄJÄHTÄVÄT, N.O.S.	1	1.4E		1,4	178, 274	LQ0	P101		MP2
0472	ESINEET, RÄJÄHTÄVÄT, N.O.S.	1	1.4F		1,4	178, 274	LQ0	P101		MP2
0473	RÄJÄHDYSAINEET, N.O.S.	1	1.1A		KULJETUS KIELLETTY					
0474	RÄJÄHDYSAINEET, N.O.S.	1	1.1C		1 (+13)	178, 274	LQ0	P101		MP2
0475	RÄJÄHDYSAINEET, N.O.S.	1	1.1D		1 (+13)	178, 274	LQ0	P101		MP2
0476	RÄJÄHDYSAINEET, N.O.S.	1	1.1G		1 (+13)	178, 274	LQ0	P101		MP2
0477	RÄJÄHDYSAINEET, N.O.S.	1	1.3C		1 (+13)	178, 274	LQ0	P101		MP2
0478	RÄJÄHDYSAINEET, N.O.S.	1	1.3G		1	178, 274	LQ0	P101		MP2
0479	RÄJÄHDYSAINEET, N.O.S.	1	1.4C		1,4	178, 274	LQ0	P101		MP2

UN-säiliöt		VAK/RID-säiliöt		Kuljetus- kategoria	Kuljetuksen erityismääräykset			Kiito- tavara	Vaaran- tunnus- nro	YK- nro		
Sovelta- misehdot	Erityis- määräyk- set	Säiliökoodit	Erityis- määräykse- t		Kollit	Irtotavara	Kuorm., purk. ja käsitte- ly					
4.2.4.2	4.2.4.3	4.3	4.3.5, 6.8.4	1.1.3.1c)	7.2.4	7.3.3	7.5.11	7.6	5.3.2.3			
(10)	(11)	(12)	(13)	(15)	(16)	(17)	(18)	(19)	(20)	(1)		
				1	W2		CW1		1.2C	0436		
				1	W2		CW1		1.3C	0437		
				2	W2		CW1		1.4C	0438		
				1	W2		CW1		1.2D	0439		
				2	W2		CW1		1.4D	0440		
				4	W2		CW1	CE1	1.4S	0441		
				1	W2		CW1		1.1D	0442		
				1	W2		CW1		1.2D	0443		
				2	W2		CW1		1.4D	0444		
				4	W2		CW1	CE1	1.4S	0445		
				2	W2		CW1		1.4C	0446		
				1	W2		CW1		1.3C	0447		
				2	W2		CW1		1.4C	0448		
				1	W2		CW1		1.1J	0449		
				1	W2		CW1		1.3J	0450		
				1	W2		CW1		1.1D	0451		
				2	W2		CW1		1.4G	0452		
				2	W2		CW1		1.4G	0453		
				4	W2		CW1	CE1	1.4S	0454		
				4	W2		CW1	CE1	1.4S	0455		
				4	W2		CW1	CE1	1.4S	0456		
				1	W2		CW1		1.1D	0457		
				1	W2		CW1		1.2D	0458		
				2	W2		CW1		1.4D	0459		
				4	W2		CW1	CE1	1.4S	0460		
				1	W2		CW1		1.1B	0461		
				1	W2		CW1		1.1C	0462		
				1	W2		CW1		1.1D	0463		
				1	W2		CW1		1.1E	0464		
				1	W2		CW1		1.1F	0465		
				1	W2		CW1		1.2C	0466		
				1	W2		CW1		1.2D	0467		
				1	W2		CW1		1.2E	0468		
				1	W2		CW1		1.2F	0469		
				1	W2		CW1		1.3C	0470		
				2	W2		CW1		1.4E	0471		
				2	W2		CW1		1.4F	0472		
				KULJETUS KIELLETTY								0473
				1	W2 W3		CW1		1.1C	0474		
				1	W2 W3		CW1		1.1D	0475		
				1	W2 W3		CW1		1.1G	0476		
				1	W2 W3		CW1		1.3C	0477		
				1	W2 W3		CW1		1.3G	0478		
				2	W2		CW1		1.4C	0479		

YK- nro	Aineen nimi ja kuvaus	Luokka	Luoki- tus- koodi	Pakkaus- ryhmä	Lipuk- keet	Erityis- mää- räykset	Rajoitetu t määrät	Pakkaukset		
								Pakkaus- tavat	Erityis- pakkaus- määr.	Yhteen- pakkaa- mismäär.
(1)	(2)	(3a)	(3b)	(4)	(5)	(6)	(7)	(8)	(9a)	(9b)
	3.1.2	2.2	2.2	2.1.1.3	5.2.2	3.3	3.4.6	4.1.4	4.1.4	4.1.10
0480	RÄJÄHDYSAINEEET, N.O.S.	1	1.4D		1.4	178, 274	LQ0	P101		MP2
0481	RÄJÄHDYSAINEEET, N.O.S.	1	1.4S		1.4	178, 274	LQ0	P101		MP2
0482	RÄJÄHDYSAINEEET, ERITTÄIN EPÄHERKÄT, N.O.S. (AINEET, EVI, N.O.S.)	1	1.5D		1.5	178, 274	LQ0	P101		MP2
0483	SYKLOTRIMETYLEENI-TRINITRAMIINI (SYKLONIITTI; HEKSOGEEINI; RDX), FLEGMATOITU	1	1.1D		1 (+13)		LQ0	P112b P112c		MP20
0484	SYKLOTETRAMETYLEENITETRAMITRA MIINI (HMX; OKTOGEENI), FLEGMATOITU	1	1.1D		1 (+13)		LQ0	P112b P112c		MP20
0485	RÄJÄHDYSAINEEET, N.O.S.	1	1.4G		1.4	178, 274	LQ0	P101		MP2
0486	ESINEET, RÄJÄHTÄVÄT, ERITTÄIN EPÄHERKÄT, (ESINEET, EEI)	1	1.6N		1.6		LQ0	P101		MP23
0487	MERKKISAVUT	1	1.3G		1		LQ0	P135		MP23
0488	AMMUKSET, HARJOITUSAMMUNTA VARTEN	1	1.3G		1		LQ0	P130 LP101	PP67 L1	MP23
0489	DINITROGLYKOLURIILI (DINGU)	1	1.1D		1 (+13)		LQ0	P112b P112c		MP20
0490	NITROTRIATSOLONI (NTO)	1	1.1D		1 (+13)		LQ0	P112b P112c		MP20
0491	AJOPANOSET	1	1.4C		1.4		LQ0	P143	PP76	MP22
0492	PAUKKURASIAT, RAUTATIELLÄ KÄYTETTÄVÄT	1	1.3G		1		LQ0	P135		MP23
0493	PAUKKURASIAT, RAUTATIELLÄ KÄYTETTÄVÄT	1	1.4G		1.4		LQ0	P135		MP23
0494	ONTELOPANOSJÄRJESTELMÄT, öljynporausrei'issä käytettävät, ilman räjähtysnalaa	1	1.4D		1.4		LQ0	P101		MP21
0495	AJOAINE, NESTEMÄINEN	1	1.3C		1 (+13)	224	LQ0	P115	PP53 PP54 PP57 PP58	MP20
0496	OKTONAALI	1	1.1D		1 (+13)		LQ0	P112b P112c		MP20
0497	AJOAINE, NESTEMÄINEN	1	1.1C		1 (+13)	224	LQ0	P115	PP53 PP54 PP57 PP58	MP20
0498	AJOAINE, KIINTEÄ	1	1.1C		1 (+13)		LQ0	P114b		MP20
0499	AJOAINE, KIINTEÄ	1	1.3C		1 (+13)		LQ0	P114b		MP20
0500	SYTYTYSVÄLINEET, EI- SÄHKÖKÄYTTÖISET, louhintaa varten	1	1.4S		1.4		LQ0	P131		MP23
0501	AJOAINE, KIINTEÄ	1	1.4C		1.4		LQ0	P114b		MP20
0502	RAKETIT, räjähtämättömällä kärjellä varustetut	1	1.2C		1		LQ0	P130 LP101	PP67 L1	MP22
0503	TURVATYÖNYN KAASUNKEHITTIMET, PYROTEKNISET tai TURVATYÖNYMODUULIT, PYROTEKNISET tai TURVAVYÖN ESIKIRISTIMET, PYROTEKNISET	1	1.4G		1.4	289	LQ0	P135		MP23
0504	IH-TETRATSOLI	1	1.1D		1 (+13)		LQ0	P112c	PP48	MP20
1001	ASETYLEENI, LIUOTETTU	2	4F		2.1 (+13)		LQ0	P200		MP9
1002	ILMA, PURISTETTU	2	1A		2.2 (+13)	292	LQ1	P200		MP9
1003	ILMA, JÄÄHDYTYTTY NESTE	2	3O		2.2+5. 1 (+13)		LQ0	P203		MP9
1005	AMMONIAKKI, VEDETÖN	2	2TC		2.3+8 (+13)	23	LQ0	P200		MP9
1006	ARGON, PURISTETTU	2	1A		2.2 (+13)		LQ1	P200		MP9
1008	BOORITRIFLUORIDI, PURISTETTU	2	1TC		2.3+8 (+13)		LQ0	P200		MP9
1009	BROMITRIFLUORIMETAANI (KYLMAAINEKAASU R 13B1)	2	2A		2.2 (+13)		LQ1	P200		MP9

UN-säiliöt		VAK/RID-säiliöt		Kuljetus- kategoria	Kuljetuksen erityismääräykset			Kiito- tavara	Vaaran- tunnus- nro	YK- nro
Sovelta- misehdot	Erityis- määräyk- set	Säiliökoodit	Erityis- määräykse- t		Kollit	Irtotavara	Kuorm., purk. ja käsitte- ly			
(10)	(11)	(12)	(13)	(15)	(16)	(17)	(18)	(19)	(20)	(1)
				2	W2		CW1		1.4D	0480
				4	W2		CW1		1.4S	0481
				1	W2		CW1		1.5D	0482
				1	W2 W3		CW1		1.1D	0483
				1	W2 W3		CW1		1.1D	0484
				2	W2 W3		CW1		1.4G	0485
				2	W2		CW1		1.6N	0486
				1	W2		CW1		1.3G	0487
				1	W2		CW1		1.3G	0488
				1	W2 W3		CW1		1.1D	0489
				1	W2 W3		CW1		1.1D	0490
				2	W2		CW1		1.4C	0491
				1	W2		CW1		1.3G	0492
				2	W2		CW1		1.4G	0493
				2	W2		CW1		1.4D	0494
				1	W2		CW1		1.3C	0495
				1	W2 W3		CW1		1.1D	0496
				1	W2		CW1		1.1C	0497
				1	W2		CW1		1.1C	0498
				1	W2		CW1		1.3C	0499
				4	W2		CW1	CE1	1.4S	0500
				2	W2		CW1		1.4C	0501
				1	W2		CW1		1.2C	0502
				2	W2		CW1		1.4G	0503
				1	W2		CW1		1.1D	0504
		PxBN	TU17	2			CW9 CW10	CE2	239	1001
		CxBN(M)		3			CW9 CW10	CE3	20	1002
T75	TP22	RxBN	TU7 TU19 TM6	3	W5		CW9 CW11 CW30	CE2	225	1003
T50		PxBH(M)	TE1 TM6	1			CW9 CW10		268	1005
		CxBN(M)		3			CW9 CW10	CE3	20	1006
		CxBH(M)	TE1	1			CW9 CW10		268	1008
T50		PxBN(M)	TM6	3			CW9 CW10	CE3	20	1009

YK-nro	Aineen nimi ja kuvaus	Luokka	Luokitus-koodi	Pakkausryhmä	Lipukkeet	Erityismääräykset	Rajoitetut määrät	Pakkaukset		
								Pakkaus-tavat	Erityispakkaus-määr.	Yhteispakkaus-määr.
(1)	(2)	(3a)	(3b)	(4)	(5)	(6)	(7)	(8)	(9a)	(9b)
	3.1.2	2.2	2.2	2.1.1.3	5.2.2	3.3	3.4.6	4.1.4	4.1.4	4.1.10
1010	1,2-BUTADIEENI, STABILOITU tai 1,3-BUTADIEENI, STABILOITU tai 1,3-BUTADIEENIN JA HIILIVETYJEN SEOKSET, STABILOIDUT, joiden höyrynpaine 70 °C:ssa on enintään 1,1 MPa (11 bar) ja tiheys 50 °C:ssa on vähintään 0,525	2	2F		2.1 (+13)	618	LQ0	P200		MP9
1011	BUTAANI	2	2F		2.1 (+13)		LQ0	P200		MP9
1012	BUTEENIEN SEOS (BUTYLEENIEN) tai 1-BUTEENI (1-BUTYLEENI) tai CIS-2-BUTEENI (CIS-2-BUTYLEENI) tai TRANS-2-BUTEENI (TRANS-2-BUTYLEENI)	2	2F		2.1 (+13)		LQ0	P200		MP9
1013	HIILIDIOKSIDI	2	2A		2.2 (+13)	584	LQ1	P200		MP9
1014	HAPEN JA HIILIDIOKSIDIN SEOS, PURISTETTU	2	1O		2.2+5.1 (+13)		LQ0	P200		MP9
1015	HIILIDIOKSIDIN JA TYPPIOKSIDUULIN SEOS	2	2A		2.2 (+13)		LQ1	P200		MP9
1016	HIILIMONOKSIDI, PURISTETTU	2	1TF		2.3+2.1 (+13)		LQ0	P200		MP9
1017	KLOORI	2	2TC		2.3+8 (+13)		LQ0	P200		MP9
1018	KLOORIDIFLUORIMETAANI (KYLMAAINEKAASU R 22)	2	2A		2.2 (+13)		LQ1	P200		MP9
1020	KLOORIPENTAFLUORIETAANI (KYLMAAINEKAASU R 115)	2	2A		2.2 (+13)		LQ1	P200		MP9
1021	1-KLOORI-1,2,2,2-TETRAFLUORIETAANI (KYLMAAINEKAASU R 124)	2	2A		2.2 (+13)		LQ1	P200		MP9
1022	KLOORITRIFLUORIMETAANI (KYLMAAINEKAASU R 13)	2	2A		2.2 (+13)		LQ1	P200		MP9
1023	KIVIHILIKAASU, PURISTETTU	2	1TF		2.3+2.1 (+13)		LQ0	P200		MP9
1026	SYAANI (DISYAANI)	2	2TF		2.3+2.1 (+13)		LQ0	P200		MP9
1027	SYKLOPROPAANI	2	2F		2.1 (+13)		LQ0	P200		MP9
1028	DIKLOORIDIFLUORIMETAANI (KYLMAAINEKAASU R 12)	2	2A		2.2 (+13)		LQ1	P200		MP9
1029	DIKLOORIMONOFLUORIMETAANI (KYLMAAINEKAASU R 21)	2	2A		2.2 (+13)		LQ1	P200		MP9
1030	1,1-DIFLUORIETAANI (KYLMAAINEKAASU R 152a)	2	2F		2.1 (+13)		LQ0	P200		MP9
1032	DIMETYYLIAMIINI, VEDETÖN	2	2F		2.1 (+13)		LQ0	P200		MP9
1033	DIMETYYLIEETTERI	2	2F		2.1 (+13)		LQ0	P200		MP9
1035	ETAANI	2	2F		2.1 (+13)		LQ0	P200		MP9
1036	ETYYLIAMIINI	2	2F		2.1 (+13)		LQ0	P200		MP9
1037	ETYYLIKLORIDI	2	2F		2.1 (+13)		LQ0	P200		MP9
1038	ETEENI, JÄÄHDYTETTY NESTE	2	3F		2.1 (+13)		LQ0	P203		MP9
1039	ETYYLIMETYYLIEETTERI	2	2F		2.1 (+13)		LQ0	P200		MP9
1040	ETEENIOKSIDI	2	2TF		2.3+2.1		LQ0	P200		MP9
1040	ETEENIOKSIDI, JOKA SISÄLTÄÄ TYPPEÄ, kokonaispaine enintään 1 MPa (10 bar) 50 °C:ssa	2	2TF		2.3+2.1 (+13)		LQ0	P200		MP9



UN-säiliöt		VAK/RID-säiliöt		Kuljetus- kategoria	Kuljetuksen erityismääräykset		Kiito- tavara	Vaaran- tunnus- nro	YK- nro	
Sovelta- misehdot	Erityis- määräyk- set	Säiliökoodit	Erityis- määräykse- t		Kollit	Irtotavara				Kuorm., purk. ja käsittely
(10)	(11)	(12)	(13)	(15)	(16)	(17)	(18)	(19)	(20)	(1)
T50		PxBN(M)	TM6	2			CW9 CW10	CE3	239	1010
T50		PxBN(M)	TM6	2			CW9 CW10	CE3	23	1011
T50		PxBN(M)	TM6	2			CW9 CW10	CE3	23	1012
		PxBN(M)	TM6	3			CW9 CW10	CE3	20	1013
		CxBN(M)		3			CW9 CW10	CE3	25	1014
		PxBN(M)	TM6	3			CW9 CW10	CE3	20	1015
		CxBH(M)	TE1	1			CW9 CW10		263	1016
T50	TP19	P22DH(M)	TE1 TM6	1			CW9 CW10		268	1017
T50		PxBN(M)	TM6	3			CW9 CW10	CE3	20	1018
T50		PxBN(M)	TM6	3			CW9 CW10	CE3	20	1020
T50		PxBN(M)	TM6	3			CW9 CW10	CE3	20	1021
		PxBN(M)	TM6	3			CW9 CW10	CE3	20	1022
		CxBH(M)	TE1	1			CW9 CW10		263	1023
		PxBH(M)	TE1 TM6	1			CW9 CW10		263	1026
T50		PxBN(M)	TM6	2			CW9 CW10	CE3	23	1027
T50		PxBN(M)	TM6	3			CW9 CW10	CE3	20	1028
T50		PxBN(M)	TM6	3			CW9 CW10	CE3	20	1029
T50		PxBN(M)	TM6	2			CW9 CW10	CE3	23	1030
T50		PxBN(M)	TM6	2			CW9 CW10	CE3	23	1032
T50		PxBN(M)	TM6	2			CW9 CW10	CE3	23	1033
		PxBN(M)	TM6	2			CW9 CW10	CE3	23	1035
T50		PxBN(M)	TM6	2			CW9 CW10	CE3	23	1036
T50		PxBN(M)	TM6	2			CW9 CW10	CE3	23	1037
T75		RxBN	TU18 TM6	2	W5		CW9 CW11 CW30	CE2	223	1038
		PxBN(M)	TM6	2			CW9 CW10	CE3	23	1039
				1			CW9 CW10		263	1040
T50	TP20	PxBH(M)	TE1 TM6	1			CW9 CW10		263	1040

YK-nro	Aineen nimi ja kuvaus	Luokka	Luokitus-koodi	Pakkausryhmä	Lipukkeet	Erityismääräykset	Rajoitetut määrät	Pakkaukset		
								Pakkaus-tavat	Erityispakkaus-määr.	Yhteispakkaamismäär.
(1)	(2)	(3a)	(3b)	(4)	(5)	(6)	(7)	(8)	(9a)	(9b)
	3.1.2	2.2	2.2	2.1.1.3	5.2.2	3.3	3.4.6	4.1.4	4.1.4	4.1.10
1041	ETEENIOKSIDIN JA HIILIDIOKSIDIN SEOS, yli 9 % mutta enintään 87 % eteenioksidia sisältävä	2	2F		2.1 (+13)		LQ0	P200		MP9
1043	LANNOITELIUOS, vapaata ammoniakkaa sisältävä	2			2.2	642				
1044	SAMMUTTIMET, sisältävät puristettua tai nesteytettyä kaasua	2	6A		2.2	225, 594	LQ0	P003		MP9
1045	FLUORI, PURISTETTU	2	1TOC		2.3+5.1+8		LQ0	P200		MP9
1046	HELIUM, PURISTETTU	2	1A		2.2 (+13)		LQ1	P200		MP9
1048	BROMIVETY, VEDETÖN	2	2TC		2.3+8 (+13)		LQ0	P200		MP9
1049	VETY, PURISTETTU	2	1F		2.1 (+13)		LQ0	P200		MP9
1050	KLOORIVETY, VEDETÖN	2	2TC		2.3+8 (+13)		LQ0	P200		MP9
1051	SYAANIVETY, STABILOITU, alle 3 % vettä sisältävä	6.1	TF1	I	6.1+3	603	LQ0	P200		MP2
1052	FLUORIVETY, VEDETÖN	8	CT1	I	8+6.1		LQ0	P200		MP2
1053	RIKKIVETY	2	2TF		2.3+2.1 (+13)		LQ0	P200		MP9
1055	ISOBUTEENI (ISOBUTYLEENI)	2	2F		2.1 (+13)		LQ0	P200		MP9
1056	KRYPTON, PURISTETTU	2	1A		2.2 (+13)		LQ1	P200		MP9
1057	SYTYTTIMET tai SYTYTTYMIEN TÄYTTÖPAKKAUKSET, sisältävät palavaa kaasua	2	6F		2.1		LQ0	P205		MP9
1058	NESTEYTETYT KAASUT, palamattomat, suojakaasuna typpi, hiilidioksidi tai ilma	2	2A		2.2 (+13)		LQ1	P200		MP9
1060	METYLLIASETYLEENIN JA PROPADIEENIN SEOS, STABILOITU, kuten seos P1 tai seos P2	2	2F		2.1 (+13)	581	LQ0	P200		MP9
1061	METYLLIAMINI, VEDETÖN	2	2F		2.1 (+13)		LQ0	P200		MP9
1062	METYLLIBROMIDI	2	2T		2.3 (+13)	23	LQ0	P200		MP9
1063	METYLLIKLORIDI (KYLMAÄAINEKAASU R 40)	2	2F		2.1 (+13)		LQ0	P200		MP9
1064	METYLLIMERKAPTAANI	2	2TF		2.3+2.1 (+13)		LQ0	P200		MP9
1065	NEON, PURISTETTU	2	1A		2.2 (+13)		LQ1	P200		MP9
1066	TYPPI, PURISTETTU	2	1A		2.2 (+13)		LQ1	P200		MP9
1067	DITYPPITETROKSIDI (TYPPIDIOKSIDI)	2	2TOC		2.3+5.1+8 (+13)		LQ0	P200		MP9
1069	NITROSYLLIKLORIDI	2	2TC		2.3+8		LQ0	P200		MP9
1070	TYPPIOKSIDUULI (N <sub>2</sub> O) (ilokaasu)	2	2O		2.2+5.1 (+13)	584	LQ0	P200		MP9
1071	ÖLJYKAASU, PURISTETTU	2	1TF		2.3+2.1 (+13)		LQ0	P200		MP9

UN-säiliöt		VAK/RID-säiliöt		Kuljetus- kategoria	Kuljetuksen erityismääräykset			Kiito- tavara	Vaaran- tunnus- nro	YK- nro
Sovelta- misehdot	Erityis- määräyk- set	Säiliökoodit	Erityis- määräykse- t		Kollit	Irtotavara	Kuorm., purk. ja käsitte- ly			
(10)	(11)	(12)	(13)	(15)	(16)	(17)	(18)	(19)	(20)	(1)
T50		PxBN(M)	TM6	2			CW9 CW10	CE3	239	1041
										1043
				3			CW9	CE2	20	1044
				1			CW9 CW10		265	1045
		CxBN(M)		3			CW9 CW10	CE3	20	1046
		PxBH(M)	TE1 TM6	1			CW9 CW10		268	1048
		CxBN(M)		2			CW9 CW10	CE3	23	1049
		PxBH(M)	TE1 TM6	1			CW9 CW10		268	1050
				0			CW13 CW28 CW31		663	1051
T10	TP2	L21DH(+)	TU14 TU34 TC1 TE1 TE17 TT4 TM3 TM5	1			CW13 CW28		886	1052
		PxDH(M)	TE1 TM6	1			CW9 CW10		263	1053
T50		PxBN(M)	TM6	2			CW9 CW10	CE3	23	1055
		CxBN(M)		3			CW9 CW10	CE3	20	1056
				2			CW9	CE2	23	1057
		PxBN(M)	TM6	3			CW9 CW10	CE3	20	1058
T50		PxBN(M)	TM6	2			CW9 CW10	CE3	239	1060
T50		PxBN(M)	TM6	2			CW9 CW10	CE3	23	1061
T50		PxBH(M)	TE1 TM6	1			CW9 CW10		26	1062
T50		PxBN(M)	TM6	2			CW9 CW10	CE3	23	1063
T50		PxDH(M)	TE1 TM6	1			CW9 CW10		263	1064
		CxBN(M)		3			CW9 CW10	CE3	20	1065
		CxBN(M)		3			CW9 CW10	CE3	20	1066
T50	TP21	PxBH	TU17 TE1 TM6	1			CW9 CW10		265	1067
				1			CW9 CW10		268	1069
		PxBN(M)	TM6	3			CW9 CW10	CE3	25	1070
		CxBH(M)	TE1	1			CW9 CW10		263	1071

YK-nro	Aineen nimi ja kuvaus	Luokka	Luokitus-koodi	Pakkausryhmä	Lipukkeet	Erityismääräykset	Rajoitetut määrät	Pakkaukset		
								Pakkaus-tavat	Erityispakkaus-määr.	Yhteispakkaamismäär.
(1)	(2)	(3a)	(3b)	(4)	(5)	(6)	(7)	(8)	(9a)	(9b)
1072	HAPPI, PURISTETTU	2	1O		2.2+5.1 (+13)		LQ0	P200		MP9
1073	HAPPI, JÄÄHDYTYTTY NESTE	2	3O		2.2+5.1 (+13)		LQ0	P203		MP9
1075	MINERAALIÖLJYKAASUT, NESTEYTYTYT	2	2F		2.1 (+13)	274, 583, 639	LQ0	P200		MP9
1076	FOSGEENI (kloorihiiloksidi)	2	2TC		2.3+8 (+13)		LQ0	P200		MP9
1077	PROPEENI (PROPYLEENI)	2	2F		2.1 (+13)		LQ0	P200		MP9
1078	KYLMÄAINEKAASU, N.O.S., kuten seos F1, seos F2 tai seos F3	2	2A		2.2 (+13)	274, 582	LQ1	P200		MP9
1079	RIKKIDIOKSIDI	2	2TC		2.3+8 (+13)		LQ0	P200		MP9
1080	RIKKIHEKSAFLUORIDI	2	2A		2.2 (+13)		LQ1	P200		MP9
1081	TETRAFLUORIETEENI, STABILOITU	2	2F		2.1		LQ0	P200		MP9
1082	KLOORITRIFLUORIETEENI (TRIFLUORIKLOORIETEENI), STABILOITU	2	2TF		2.3+2.1 (+13)		LQ0	P200		MP9
1083	TRIMETYYLIAMINI, VEDETÖN	2	2F		2.1 (+13)		LQ0	P200		MP9
1085	VINYLIBROMIDI, STABILOITU	2	2F		2.1 (+13)		LQ0	P200		MP9
1086	VINYLIKLORIDI, STABILOITU	2	2F		2.1 (+13)		LQ0	P200		MP9
1087	VINYylimetyylietteri, STABILOITU	2	2F		2.1 (+13)		LQ0	P200		MP9
1088	ASETAALI	3	F1	II	3		LQ4	P001 IBC02 R001		MP19
1089	ASETALDEHYDI	3	F1	I	3		LQ3	P001		MP7 MP17
1090	ASETONI	3	F1	II	3		LQ4	P001 IBC02 R001		MP19
1091	ASETONIÖLJYT	3	F1	II	3		LQ4	P001 IBC02 R001		MP19
1092	AKROLEIINI, STABILOITU	6.1	TF1	I	6.1+3		LQ0	P601 PR3		MP8 MP17
1093	AKRYYLINTRIILI, STABILOITU	3	FT1	I	3+6.1		LQ0	P001		MP7 MP17
1098	ALLYLIALKOHOLI	6.1	TF1	I	6.1+3		LQ0	P602		MP8 MP17
1099	ALLYLIBROMIDI	3	FT1	I	3+6.1		LQ0	P001		MP7 MP17
1100	ALLYLIKLORIDI	3	FT1	I	3+6.1		LQ0	P001		MP7 MP17
1104	AMYLIASETAATIT	3	F1	III	3		LQ7	P001 IBC03 LP01 R001		MP19
1105	PENTANOLIT (AMYLIALKOHOLIT)	3	F1	II	3		LQ4	P001 IBC02 R001		MP19

UN-säiliöt		VAK/RID-säiliöt		Kuljetus- kategoria	Kuljetuksen erityismääräykset			Kiito- tavara	Vaaran- tunnus- nro	YK- nro
Sovelta- misehdot	Erityis- määräyk- set	Säiliökoodit	Erityis- määräykse- t		Kollit	Irtotavara	Kuorm., purk. ja käsitte- ly			
4.2.4.2	4.2.4.3	4.3	4.3.5, 6.8.4	1.1.3.1c)	7.2.4	7.3.3	7.5.11	7.6	5.3.2.3	
(10)	(11)	(12)	(13)	(15)	(16)	(17)	(18)	(19)	(20)	(1)
		CxBN(M)		3			CW9 CW10	CE3	25	1072
T75	TP22	RxBN	TU7 TU19 TM6	3	W5		CW9 CW11 CW30	CE2	225	1073
T50		PxBN(M)	TM6	2			CW9 CW10	CE3	23	1075
		P22DH	TU17 TE1 TM6	1			CW9 CW10		268	1076
T50		PxBN(M)	TM6	2			CW9 CW10	CE3	23	1077
T50		PxBN(M)	TM6	3			CW9 CW10	CE3	20	1078
T50	TP19	PxDH(M)	TE1 TM6	1			CW9 CW10		268	1079
		PxBN(M)	TM6	3			CW9 CW10	CE3	20	1080
				2			CW9 CW10	CE3	239	1081
T50		PxBH(M)	TE1 TM6	1			CW9 CW10		263	1082
T50		PxBN(M)	TM6	2			CW9 CW10	CE3	23	1083
T50		PxBN(M)	TM6	2			CW9 CW10	CE3	239	1085
T50		PxBN(M)	TM6	2			CW9 CW10	CE3	239	1086
T50		PxBN(M)	TM6	2			CW9 CW10	CE3	239	1087
T4	TP1	LGBF		2				CE7	33	1088
T11	TP2 TP7	L4BN	TU8	1					33	1089
T4	TP1	LGBF		2				CE7	33	1090
T4	TP1 TP8	LGBF		2				CE7	33	1091
T14	TP2 TP7 TP13	L10CH	TU14 TU15 TE1	1			CW13 CW28 CW31		663	1092
T14	TP2 TP13	L10CH	TU14 TU15 TE1	1			CW13 CW28		336	1093
T14	TP2 TP13	L10CH	TU14 TU15 TE1	1			CW13 CW28 CW31		663	1098
T14	TP2 TP13	L10CH	TU14 TU15 TE1	1			CW13 CW28		336	1099
T14	TP2 TP13	L10CH	TU14 TU15 TE1	1			CW13 CW28		336	1100
T2	TP1	LGBF		3				CE4	30	1104
T4	TP1 TP29	LGBF		2				CE7	33	1105

YK-nro	Aineen nimi ja kuvaus	Luokka	Luokitus-koodi	Pakkausryhmä	Lipukkeet	Erityismääräykset	Rajoitet määrät	Pakkaukset		
								Pakkaus-tavat	Erityispakkaus-määr.	Yhteispakkaamismäär.
(1)	3.1.2 (2)	2.2 (3a)	2.2 (3b)	2.1.1.3 (4)	5.2.2 (5)	3.3 (6)	3.4.6 (7)	4.1.4 (8)	4.1.4 (9a)	4.1.10 (9b)
1105	PENTANOLIT (AMYLYLIALKOHOLIT)	3	F1	III	3		LQ7	P001 IBC03 LP01 R001		MP19
1106	AMYLYLIAMIINI	3	FC	II	3+8		LQ4	P001 IBC02		MP19
1106	AMYLYLIAMIINI	3	FC	III	3+8		LQ7	P001 IBC03 R001		MP19
1107	AMYLYLIKLORIDI	3	F1	II	3		LQ4	P001 IBC02 R001		MP19
1108	I-PENTEENI (n-AMYLEENI)	3	F1	I	3		LQ3	P001		MP7 MP17
1109	AMYLYLIFORMIAATIT	3	F1	III	3		LQ7	P001 IBC03 LP01 R001		MP19
1110	n-AMYLYLIMETYYLIKETONI	3	F1	III	3		LQ7	P001 IBC03 LP01 R001		MP19
1111	AMYLYLIMERKAPTAANI	3	F1	II	3		LQ4	P001 IBC02 R001		MP19
1112	AMYLYLINITRAATTI	3	F1	III	3		LQ7	P001 IBC03 LP01 R001		MP19
1113	AMYLYLINITRIITTI	3	F1	II	3		LQ4	P001 IBC02 R001		MP19
1114	BENTSEENI	3	F1	II	3		LQ4	P001 IBC02 R001		MP19
1120	BUTANOLIT	3	F1	II	3		LQ4	P001 IBC02 R001		MP19
1120	BUTANOLIT	3	F1	III	3		LQ7	P001 IBC03 LP01 R001		MP19
1123	BUTYYLIASETAATIT	3	F1	II	3		LQ4	P001 IBC02 R001		MP19
1123	BUTYYLIASETAATIT	3	F1	III	3		LQ7	P001 IBC03 LP01 R001		MP19
1125	n-BUTYYLIAMIINI	3	FC	II	3+8		LQ4	P001 IBC02		MP19
1126	I-BROMIBUTAANI	3	F1	II	3		LQ4	P001 IBC02 R001		MP19
1127	KLOORIBUTAANIT	3	F1	II	3		LQ4	P001 IBC02 R001		MP19
1128	n-BUTYYLIFORMIAATTI	3	F1	II	3		LQ4	P001 IBC02 R001		MP19
1129	BUTYRALDEHYDI	3	F1	II	3		LQ4	P001 IBC02 R001		MP19

UN-säiliöt		VAK/RID-säiliöt		Kuljetus- kategoria	Kuljetuksen erityismääräykset			Kiito- tavara	Vaaran- tunnus- nro	YK- nro
Sovelta- misehdot	Erityis- määräyk- set	Säiliökoodit	Erityis- määräykse- t		Kollit	Irtotavara	Kuorm., purk. ja käsitte- ly			
4.2.4.2	4.2.4.3	4.3	4.3.5, 6.8.4	1.1.3.1c)	7.2.4	7.3.3	7.5.11	7.6	5.3.2.3	
(10)	(11)	(12)	(13)	(15)	(16)	(17)	(18)	(19)	(20)	(1)
T2	TP1	LGBF		3				CE4	30	1105
T7	TP1	L4BH	TE1 TE15	2				CE7	338	1106
T4	TP1	L4BN		3				CE4	38	1106
T4	TP1	LGBF		2				CE7	33	1107
T11	TP2	L4BN		1					33	1108
T2	TP1	LGBF		3				CE4	30	1109
T2	TP1	LGBF		3				CE4	30	1110
T4	TP1	LGBF		2				CE7	33	1111
T2	TP1	LGBF		3				CE4	30	1112
T4	TP1	LGBF		2				CE7	33	1113
T4	TP1	LGBF		2				CE7	33	1114
T4	TP1 TP29	LGBF		2				CE7	33	1120
T2	TP1	LGBF		3				CE4	30	1120
T4	TP1	LGBF		2				CE7	33	1123
T2	TP1	LGBF		3				CE4	30	1123
T7	TP1	L4BH	TE1 TE15	2				CE7	338	1125
T4	TP1	LGBF		2				CE7	33	1126
T4	TP1	LGBF		2				CE7	33	1127
T4	TP1	LGBF		2				CE7	33	1128
T4	TP1	LGBF		2				CE7	33	1129

YK- nro	Aineen nimi ja kuvaus	Luokka	Luoki- tus- koodi	Pakkaus- ryhmä	Lipuk- keet	Erityis- mää- räykset	Rajoitetu t määrät	Pakkaukset		
								Pakkaus- tavat	Erityis- pakkaus- määr.	Yhteen- pakkaa- mismäär.
(1)	(2)	(3a)	(3b)	(4)	(5)	(6)	(7)	(8)	(9a)	(9b)
1130	KAMFERIÖLJY	3	F1	III	3		LQ7	P001 IBC03 LP01 R001		MP19
1131	RIKKIHIILI (HIILIDISULFIDI)	3	FT1	I	3+6.1		LQ0	P001	PP31	MP7 MP17
1133	LIIMAT, palavaa nestettä sisältävät (höyrynpaine 50 °C:ssa yli 175 kPa)	3	F1	I	3	640	LQ3	P001		MP7 MP17
1133	LIIMAT, palavaa nestettä sisältävät (höyrynpaine 50 °C:ssa yli 110 kPa mutta enintään 175 kPa)	3	F1	I	3	640	LQ3	P001		MP7 MP17
1133	LIIMAT, palavaa nestettä sisältävät (höyrynpaine 50 °C:ssa yli 110 kPa mutta enintään 175 kPa)	3	F1	II	3	640	LQ6	P001	PP1	MP19
1133	LIIMAT, palavaa nestettä sisältävät (höyrynpaine 50 °C:ssa enintään 110 kPa)	3	F1	II	3	640	LQ6	P001 IBC02 R001	PP1	MP19
1133	LIIMAT, palavaa nestettä sisältävät (ei viskoosinen)	3	F1	III	3	640	LQ7	P001 IBC03 LP01 R001		MP19
1133	LIIMAT, palavaa nestettä sisältävät (leimahduspiste alle 23 °C ja viskoosinen kohdan 2.2.3.1.4 mukaan) (höyrynpaine 50 °C:ssa yli 175 kPa)	3	F1	III	3	640	LQ7	P001 LP01 R001	PP1	MP19
1133	LIIMAT, palavaa nestettä sisältävät (leimahduspiste alle 23 °C ja viskoosinen kohdan 2.2.3.1.4 mukaan) (höyrynpaine 50 °C:ssa yli 110 kPa mutta enintään 175 kPa)	3	F1	III	3	640	LQ7	P001 LP01 R001	PP1	MP19
1133	LIIMAT, palavaa nestettä sisältävät (leimahduspiste alle 23 °C ja viskoosinen kohdan 2.2.3.1.4 mukaan) (höyrynpaine 50 °C:ssa enintään 110 kPa )	3	F1	III	3	640	LQ7	P001 IBC02 LP01 R001	PP1	MP19
1134	KLOORIBENTSEENI	3	F1	III	3		LQ7	P001 IBC03 LP01 R001		MP19
1135	ETYLEENIKLOORIHYDRIINI	6.1	TF1	I	6.1+3		LQ0	P001		MP8 MP17
1136	KIVIHILITERVATISLEET, PALAVAT	3	F1	II	3		LQ4	P001 IBC02 R001		MP19
1136	KIVIHILITERVATISLEET, PALAVAT	3	F1	III	3		LQ7	P001 IBC03 LP01 R001		MP19
1139	PINNOITELIUOS (mukaan lukien teollisuus- tai muuhun tarkoitukseen käytettävät pintakäsittelyaineet ja pinnoitteet, kuten ajoneuvojen alustan maalaukseen tai tynnyreiden pinnoitukseen) (höyrynpaine 50 °C:ssa yli 175 kPa)	3	F1	I	3	640	LQ3	P001		MP7 MP17
1139	PINNOITELIUOS (mukaan lukien teollisuus- tai muuhun tarkoitukseen käytettävät pintakäsittelyaineet ja pinnoitteet, kuten ajoneuvojen alustan maalaukseen tai tynnyreiden pinnoitukseen) (höyrynpaine 50 °C:ssa yli 110 kPa mutta enintään 175 kPa)	3	F1	I	3	640	LQ3	P001		MP7 MP17
1139	PINNOITELIUOS (mukaan lukien teollisuus- tai muuhun tarkoitukseen käytettävät pintakäsittelyaineet ja pinnoitteet, kuten ajoneuvojen alustan maalaukseen tai tynnyreiden pinnoitukseen) (höyrynpaine 50 °C:ssa yli 110 kPa mutta enintään 175 kPa)	3	F1	II	3	640	LQ6	P001		MP19



UN-säiliöt		VAK/RID-säiliöt		Kuljetus- kategoria	Kuljetuksen erityismääräykset			Kiito- tavara	Vaaran- tunnus- nro	YK- nro
Sovelta- misehdot	Erityis- määräyk- set	Säiliökoodit	Erityis- määräykse- t		Kollit	Irtotavara	Kuorm., purk. ja käsitte- ly			
(10)	(11)	(12)	(13)	(15)	(16)	(17)	(18)	(19)	(20)	(1)
T2	TP1	LGBF		3				CE4	30	1130
T14	TP2 TP7 TP13	L10CH	TU14 TU15 TE1	1			CW13 CW28		336	1131
T11	TP1 TP8 TP27	L4BN		1					33	1133
T11	TP1 TP8 TP27	L1,5BN		1					33	1133
T4	TP1 TP8	L1,5BN		2				CE7	33	1133
T4	TP1 TP8	LGBF		2				CE7	33	1133
T2	TP1	LGBF		3				CE4	30	1133
T2	TP1	L4BN		3				CE4	33	1133
T2	TP1	L1,5BN		3				CE4	33	1133
T2	TP1	LGBF		3				CE4	33	1133
T2	TP1	LGBF		3				CE4	30	1134
T14	TP2 TP13	L10CH	TU14 TU15 TE1	1			CW13 CW28 CW31		663	1135
T4	TP1	LGBF		2				CE7	33	1136
T4	TP1 TP29	LGBF		3				CE4	30	1136
T11	TP1 TP8 TP27	L4BN		1					33	1139
T11	TP1 TP8 TP27	L1,5BN		1					33	1139
T4	TP1 TP8	L1,5BN		2				CE7	33	1139

YK-nro	Aineen nimi ja kuvaus	Luokka	Luokitus-koodi	Pakkausryhmä	Lipukkeet	Erityismääräykset	Rajoitetut määrät	Pakkaukset		
								Pakkaus-tavat	Erityispakkaus-määr.	Yhteispakkaamismäär.
(1)	(2)	(3a)	(3b)	(4)	(5)	(6)	(7)	(8)	(9a)	(9b)
3.1.2		2.2	2.2	2.1.1.3	5.2.2	3.3	3.4.6	4.1.4	4.1.4	4.1.10
1139	PINNOITELIUOS (mukaan lukien teollisuustai muuhun tarkoitukseen käytettävät pintakäsittelyaineet ja pinnoitteet, kuten ajoneuvojen alustan maalaukseen tai tynnyreiden pinnoitukseen) (höyrynpaine 50 °C:ssa enintään 110 kPa)	3	F1	II	3	640	LQ6	P001 IBC02 R001		MP19
1139	PINNOITELIUOS (mukaan lukien teollisuustai muuhun tarkoitukseen käytettävät pintakäsittelyaineet ja pinnoitteet, kuten ajoneuvojen alustan maalaukseen tai tynnyreiden pinnoitukseen) (ei viskoosinen)	3	F1	III	3	640	LQ7	P001 IBC03 LP01 R001		MP19
1139	PINNOITELIUOS (mukaan lukien teollisuustai muuhun tarkoitukseen käytettävät pintakäsittelyaineet ja pinnoitteet, kuten ajoneuvojen alustan maalaukseen tai tynnyreiden pinnoitukseen) (leimahduspiste alle 23 °C ja viskoosinen kohdan 2.2.3.1.4 mukaan) (höyrynpaine 50 °C:ssa yli 175 kPa)	3	F1	III	3	640	LQ7	P001 LP01 R001		MP19
1139	PINNOITELIUOS (mukaan lukien teollisuustai muuhun tarkoitukseen käytettävät pintakäsittelyaineet ja pinnoitteet, kuten ajoneuvojen alustan maalaukseen tai tynnyreiden pinnoitukseen) (leimahduspiste alle 23 °C ja viskoosinen kohdan 2.2.3.1.4 mukaan) (höyrynpaine 50 °C:ssa yli 110 kPa mutta enintään 175 kPa)	3	F1	III	3	640	LQ7	P001 LP01 R001		MP19
1139	PINNOITELIUOS (mukaan lukien teollisuustai muuhun tarkoitukseen käytettävät pintakäsittelyaineet ja pinnoitteet, kuten ajoneuvojen alustan maalaukseen tai tynnyreiden pinnoitukseen) (leimahduspiste alle 23 °C ja viskoosinen kohdan 2.2.3.1.4 mukaan) (höyrynpaine 50 °C:ssa enintään 110 kPa)	3	F1	III	3	640	LQ7	P001 IBC02 LP01 R001		MP19
1143	KROTONALDEHYDI, STABILOITU	6.1	TF1	I	6.1+3		LQ0	P001		MP8 MP17
1144	KROTONYLEENI (2-butyyni)	3	F1	I	3		LQ3	P001		MP7 MP17
1145	SYKLOHEKSAANI	3	F1	II	3		LQ4	P001 IBC02 R001		MP19
1146	SYKLOPENTAANI	3	F1	II	3		LQ4	P001 IBC02 R001		MP19
1147	DEKAHYDRONAFTALEENI	3	F1	III	3		LQ7	P001 IBC03 LP01 R001		MP19
1148	DIASETONIALKOHOLI, tekninen	3	F1	II	3		LQ4	P001 IBC02 R001		MP19
1148	DIASETONIALKOHOLI, kemiallisesti puhdas	3	F1	III	3		LQ7	P001 IBC03 LP01 R001		MP19
1149	DIBUTYYLIEETTERIT	3	F1	III	3		LQ7	P001 IBC03 LP01 R001		MP19
1150	1,2-DIKLOORIETYLEENI	3	F1	II	3		LQ4	P001 IBC02 R001		MP19
1152	DIKLOORIPENTAANIT	3	F1	III	3		LQ7	P001 IBC03 LP01 R001		MP19

UN-säiliöt		VAK/RID-säiliöt		Kuljetus- kategoria	Kuljetuksen erityismääräykset			Kiito- tavara	Vaaran- tunnus- nro	YK- nro
Sovelta- misehdot	Erityis- määräyk- set	Säiliökoodit	Erityis- määräykse- t		Kollit	Irtotavara	Kuorm., purk. ja käsitte- ly			
(10)	(11)	(12)	(13)	(15)	(16)	(17)	(18)	(19)	(20)	(1)
T4	TP1 TP8	LGBF		2				CE7	33	1139
T2	TP1	LGBF		3				CE4	30	1139
T2	TP1	L4BN		3				CE4	33	1139
T2	TP1	L1,5BN		3				CE4	33	1139
T2	TP1	LGBF		3				CE4	33	1139
T14	TP2 TP13	L10CH	TU14 TU15 TE1	1			CW13 CW28 CW31		663	1143
T11	TP2	L4BN		1					339	1144
T4	TP1	LGBF		2				CE7	33	1145
T7	TP1	LGBF		2				CE7	33	1146
T2	TP1	LGBF		3				CE4	30	1147
T4	TP1	LGBF		2				CE7	33	1148
T2	TP1	LGBF		3				CE4	30	1148
T2	TP1	LGBF		3				CE4	30	1149
T7	TP2	LGBF		2				CE7	33	1150
T2	TP1	LGBF		3				CE4	30	1152

YK-nro	Aineen nimi ja kuvaus	Luokka	Luokitus-koodi	Pakkausryhmä	Lipukkeet	Erityismääräykset	Rajoitetut määrät	Pakkaukset		
								Pakkaus-tavat	Erityispakkaus-määr.	Yhteispakkaamismäär.
(1)	(2)	(3a)	(3b)	(4)	(5)	(6)	(7)	(8)	(9a)	(9b)
	3.1.2	2.2	2.2	2.1.1.3	5.2.2	3.3	3.4.6	4.1.4	4.1.4	4.1.10
1153	ETYLEENIGLYKOLIDIETYYLIEETTERI	3	F1	III	3		LQ7	P001 IBC03 LP01 R001		MP19
1154	DIETYYLIAMIINI	3	FC	II	3+8		LQ4	P001 IBC02		MP19
1155	DIETYYLIEETTERI (ETYYLIEETTERI)	3	F1	I	3		LQ3	P001		MP7 MP17
1156	DIETYYLIKETONI	3	F1	II	3		LQ4	P001 IBC02 R001		MP19
1157	DI-ISOBUTYYLIKETONI	3	F1	III	3		LQ7	P001 IBC03 LP01 R001		MP19
1158	DI-ISOPROPYYLIAMIINI	3	FC	II	3+8		LQ4	P001 IBC02		MP19
1159	DI-ISOPROPYYLIEETTERI	3	F1	II	3		LQ4	P001 IBC02 R001		MP19
1160	DIMETYYLIAMIINI VESILIUOS	3	FC	II	3+8		LQ4	P001 IBC02		MP19
1161	DIMETYYLIKARBONAATTI	3	F1	II	3		LQ4	P001 IBC02 R001		MP19
1162	DIMETYYLIDIKLOORISILAANI	3	FC	II	3+8		LQ4	P001 IBC02		MP19
1163	DIMETYYLIHYDRATSIINI, EPÄSYMMETRINEN	6.1	TFC	I	6.1+3+ 8		LQ0	P602		MP8 MP17
1164	DIMETYYLISULFIDI	3	F1	II	3		LQ4	P001 IBC02	B8	MP19
1165	DIOKSAANI	3	F1	II	3		LQ4	P001 IBC02 R001		MP19
1166	DIOKSOLAANI	3	F1	II	3		LQ4	P001 IBC02 R001		MP19
1167	DIVINYLIEETTERI, STABILOITU	3	F1	I	3		LQ3	P001		MP7 MP17
1169	UUTTEET, AROMAATTISET, NESTEMÄISET (höyrynpaine 50 °C:ssa yli 175 kPa)	3	F1	I	3	640	LQ3	P001		MP7 MP17
1169	UUTTEET, AROMAATTISET, NESTEMÄISET (höyrynpaine 50 °C:ssa yli 110 kPa mutta enintään 175 kPa)	3	F1	I	3	640	LQ3	P001		MP7 MP17
1169	UUTTEET, AROMAATTISET, NESTEMÄISET (höyrynpaine 50 °C:ssa yli 110 kPa mutta enintään 175 kPa)	3	F1	II	3	640	LQ6	P001		MP19
1169	UUTTEET, AROMAATTISET, NESTEMÄISET (höyrynpaine 50 °C:ssa enintään 110 kPa)	3	F1	II	3	640	LQ6	P001 IBC02 R001		MP19
1169	UUTTEET, AROMAATTISET, NESTEMÄISET (ei viskoosinen)	3	F1	III	3	640	LQ7	P001 IBC03 LP01 R001		MP19
1169	UUTTEET, AROMAATTISET, NESTEMÄISET (leimahduspiste alle 23 °C ja viskoosinen kohdan 2.2.3.1.4 mukaan) (höyrynpaine 50 °C:ssa yli 175 kPa)	3	F1	III	3	640	LQ7	P001 LP01 R001		MP19
1169	UUTTEET, AROMAATTISET, NESTEMÄISET (leimahduspiste alle 23 °C ja viskoosinen kohdan 2.2.3.1.4 mukaan) (höyrynpaine 50 °C:ssa yli 110 kPa mutta enintään 175 kPa)	3	F1	III	3	640	LQ7	P001 LP01 R001		MP19

UN-säiliöt		VAK/RID-säiliöt		Kuljetus- kategoria	Kuljetuksen erityismääräykset			Kiito- tavara	Vaaran- tunnus- nro	YK- nro
Sovelta- misehdot	Erityis- määräyk- set	Säiliökoodit	Erityis- määräykse- t		Kollit	Irtotavara	Kuorm., purk. ja käsitte- ly			
(10)	(11)	(12)	(13)	(15)	(16)	(17)	(18)	(19)	(20)	(1)
4.2.4.2	4.2.4.3	4.3	4.3.5, 6.8.4	1.1.3.1c)	7.2.4	7.3.3	7.5.11	7.6	5.3.2.3	
T2	TP1	LGBF		3				CE4	30	1153
T7	TP1	L4BH	TE1 TE15	2				CE7	338	1154
T11	TP2	L1,5BN		1					33	1155
T4	TP1	LGBF		2				CE7	33	1156
T2	TP1	LGBF		3				CE4	30	1157
T7	TP1	L4BH	TE1 TE15	2				CE7	338	1158
T4	TP1	LGBF		2				CE7	33	1159
T7	TP1	L4BH	TE1 TE15	2				CE7	338	1160
T4	TP1	LGBF		2				CE7	33	1161
T7	TP2 TP13	L4BH	TE1 TE15	2				CE7	X338	1162
T14	TP2 TP13	L10CH	TU14 TU15 TE1	1			CW13 CW28 CW31		663	1163
T7	TP2	L1,5BN		2				CE7	33	1164
T4	TP1	LGBF		2				CE7	33	1165
T4	TP1	LGBF		2				CE7	33	1166
T11	TP2	L1,5BN		1					339	1167
		L4BN		1					33	1169
		L1,5BN		1					33	1169
T4	TP1 TP8	L1,5BN		2				CE7	33	1169
T4	TP1 TP8	LGBF		2				CE7	33	1169
T2	TP1	LGBF		3				CE4	30	1169
T2	TP1	L4BN		3				CE4	33	1169
T2	TP1	L1,5BN		3				CE4	33	1169

YK-nro	Aineen nimi ja kuvaus	Luokka	Luokituskoodi	Pakkausryhmä	Lipukkeet	Erityis- määräykset	Rajoitet t määrät	Pakkaukset		
								Pakkaus- tavat	Erityis- pakkaus- määr.	Yhteen- pakkaa- mismäär.
(1)	(2)	(3a)	(3b)	(4)	(5)	(6)	(7)	(8)	(9a)	(9b)
	3.1.2	2.2	2.2	2.1.1.3	5.2.2	3.3	3.4.6	4.1.4	4.1.4	4.1.10
1169	UUTTEET, AROMAATTISET, NESTEMÄISET (leimahduspiste alle 23 °C ja viskoosinen kohdan 2.2.3.1.4 mukaan) (höyrynpaine 50 °C:ssa enintään 110 kPa)	3	F1	III	3	640	LQ7	P001 IBC02 LP01 R001		MP19
1170	ETANOLI (ETYLYLIALKOHOLI) tai ETANOLILIUOS (ETYLYLIALKOHOLILIUOS)	3	F1	II	3	144	LQ4	P001 IBC02 R001	PP2	MP19
1170	ETANOLILIUOS (ETYLYLIALKOHOLILIUOS)	3	F1	III	3	144	LQ7	P001 IBC03 LP01 R001	PP2	MP19
1171	ETYLEENIGLYKOLIMONOETYLYLIEETTERI	3	F1	III	3		LQ7	P001 IBC03 LP01 R001		MP19
1172	ETYLEENIGLYKOLIMONOETYLYLIEETTERIASETAATTI	3	F1	III	3		LQ7	P001 IBC03 LP01 R001		MP19
1173	ETYLYIASETAATTI	3	F1	II	3		LQ4	P001 IBC02 R001		MP19
1175	ETYLYLIBENTSEENI	3	F1	II	3		LQ4	P001 IBC02 R001		MP19
1176	ETYLYLIBORAATTI (TRIETYLYLIBORAATTI)	3	F1	II	3		LQ4	P001 IBC02 R001		MP19
1177	ETYLYLIBUTYLYIASETAATTI	3	F1	III	3		LQ7	P001 IBC03 LP01 R001		MP19
1178	2-ETYLYLIBUTYRALDEHYDI	3	F1	II	3		LQ4	P001 IBC02 R001		MP19
1179	ETYLYLIBUTYLYIETTERI	3	F1	II	3		LQ4	P001 IBC02 R001		MP19
1180	ETYLYLIBUTYRAATTI	3	F1	III	3		LQ7	P001 IBC03 LP01 R001		MP19
1181	ETYLYLIKLOORIASETAATTI	6.1	TF1	II	6.1+3		LQ17	P001 IBC02		MP15
1182	ETYLYLIKLOORIFORMIAATTI	6.1	TFC	I	6.1+3+8		LQ0	P602		MP8 MP17
1183	ETYLYLIDIKLOORISILAANI	4.3	WFC	I	4.3+3+8		LQ0	P401 PR2		MP2
1184	ETYLEENIDIKLORIDI	3	FT1	II	3+6.1		LQ0	P001 IBC02		MP19
1185	ETYLEENI-IMIINI, STABILOITU	6.1	TF1	I	6.1+3		LQ0	P601 PR4		MP2
1188	ETYLEENIGLYKOLIMONOMETYLYLIEETTERI	3	F1	III	3		LQ7	P001 IBC03 LP01 R001		MP19
1189	ETYLEENIGLYKOLIMONOMETYLYLIEETTERIASETAATTI	3	F1	III	3		LQ7	P001 IBC03 LP01 R001		MP19

UN-säiliöt		VAK/RID-säiliöt		Kuljetus- kategoria	Kuljetuksen erityismääräykset			Kiito- tavara	Vaaran- tunnus- nro	YK- nro
Sovelta- misehdot	Erityis- määräyk- set	Säiliökoodit	Erityis- määräykse- t		Kollit	Irtotavara	Kuorm., purk. ja käsitte- ly			
4.2.4.2	4.2.4.3	4.3	4.3.5, 6.8.4	1.1.3.1c)	7.2.4	7.3.3	7.5.11	7.6	5.3.2.3	
(10)	(11)	(12)	(13)	(15)	(16)	(17)	(18)	(19)	(20)	(1)
T2	TP1	LGBF		3				CE4	33	1169
T4	TP1	LGBF		2				CE7	33	1170
T2	TP1	LGBF		3				CE4	30	1170
T2	TP1	LGBF		3				CE4	30	1171
T2	TP1	LGBF		3				CE4	30	1172
T4	TP1	LGBF		2				CE7	33	1173
T4	TP1	LGBF		2				CE7	33	1175
T4	TP1	LGBF		2				CE7	33	1176
T2	TP1	LGBF		3				CE4	30	1177
T4	TP1	LGBF		2				CE7	33	1178
T4	TP1	LGBF		2				CE7	33	1179
T2	TP1	LGBF		3				CE4	30	1180
T7	TP2	L4BH	TU15 TE1 TE15	2			CW13 CW28 CW31	CE5	63	1181
T14	TP2 TP13	L10CH	TU14 TU15 TE1	1			CW13 CW28 CW31		663	1182
T10	TP2 TP7 TP13	L10DH	TU14 TU23 TE1 TM2 TM3	0	W1		CW23		X338	1183
T7	TP1	L4BH	TU15 TE1 TE15	2			CW13 CW28	CE7	336	1184
		L15CH	TU14 TU15 TE1	1			CW13 CW28 CW31		663	1185
T2	TP1	LGBF		3				CE4	30	1188
T2	TP1	LGBF		3				CE4	30	1189

YK-nro	Aineen nimi ja kuvaus	Luokka	Luokituskoodi	Pakkausryhmä	Lipukkeet	Erityismääräykset	Rajoitetut määrät	Pakkaukset		
								Pakkaustavat	Erityispakkauskäär.	Yhteispakkauskäär.
(1)	(2)	(3a)	(3b)	(4)	(5)	(6)	(7)	(8)	(9a)	(9b)
1190	ETYYLIFORMIAATTI	3	F1	II	3		LQ4	P001 IBC02 R001		MP19
1191	OKTYYLIALDEHYDIT	3	F1	III	3		LQ7	P001 IBC03 LP01 R001		MP19
1192	ETYYLILAKTAATTI	3	F1	III	3		LQ7	P001 IBC03 LP01 R001		MP19
1193	ETYYLIMETYYLIKETONI (METYYLIETYYLIKETONI)	3	F1	II	3		LQ4	P001 IBC02 R001		MP19
1194	ETYYLINITRIITILIUOS	3	FT1	I	3+6.1		LQ0	P001		MP7 MP17
1195	ETYYLIPROPIONAATTI	3	F1	II	3		LQ4	P001 IBC02 R001		MP19
1196	ETYYLITRIKLOORISILAANI	3	FC	II	3+8		LQ4	P001 IBC02		MP19
1197	HAJUSTEUUTTEET, NESTEMÄISET (höyrynpaine 50 °C:ssa yli 175 kPa)	3	F1	I	3	640	LQ3	P001		MP7 MP17
1197	HAJUSTEUUTTEET, NESTEMÄISET (höyrynpaine 50 °C:ssa yli 110 kPa mutta enintään 175 kPa)	3	F1	I	3	640	LQ3	P001		MP7 MP17
1197	HAJUSTEUUTTEET, NESTEMÄISET (höyrynpaine 50 °C:ssa yli 110 kPa mutta enintään 175 kPa)	3	F1	II	3	640	LQ6	P001		MP19
1197	HAJUSTEUUTTEET, NESTEMÄISET (höyrynpaine 50 °C:ssa enintään 110 kPa)	3	F1	II	3	640	LQ6	P001 IBC02 R001		MP19
1197	HAJUSTEUUTTEET, NESTEMÄISET (ei viskoosinen)	3	F1	III	3	640	LQ7	P001 IBC03 LP01 R001		MP19
1197	HAJUSTEUUTTEET, NESTEMÄISET (leimahduspiste alle 23 °C ja viskoosinen kohdan 2.2.3.1.4 mukaan) (höyrynpaine 50 °C:ssa yli 175 kPa)	3	F1	III	3	640	LQ7	P001 LP01 R001		MP19
1197	HAJUSTEUUTTEET, NESTEMÄISET (leimahduspiste alle 23 °C ja viskoosinen kohdan 2.2.3.1.4 mukaan) (höyrynpaine 50 °C:ssa yli	3	F1	III	3	640	LQ7	P001 LP01 R001		MP19
1197	HAJUSTEUUTTEET, NESTEMÄISET (leimahduspiste alle 23 °C ja viskoosinen kohdan 2.2.3.1.4 mukaan) (höyrynpaine 50 °C:ssa enintään 110 kPa)	3	F1	III	3	640	LQ7	P001 IBC02 LP01 R001		MP19
1198	FORMALDEHYDILIUOS, PALAVA	3	FC	III	3+8		LQ7	P001 IBC03 R001		MP19
1199	FURALDEHYDIT (FURFURAALI)	6.1	TF1	II	6.1+3		LQ0	P001 IBC02		MP15
1201	SIKUNAÖLJY	3	F1	II	3		LQ4	P001 IBC02 R001		MP19
1201	SIKUNAÖLJY	3	F1	III	3		LQ7	P001 IBC03 LP01 R001		MP19
1202	KAASUÖLJY tai DIESELÖLJY tai KEVYT POLTTOÖLJY (leimahduspiste enintään 61 °C)	3	F1	III	3		LQ7	P001 IBC03 LP01 R001		MP19



UN-säiliöt		VAK/RID-säiliöt		Kuljetus- kategoria	Kuljetuksen erityismääräykset			Kiito- tavara	Vaaran- tunnus- nro	YK- nro
Sovelta- misehdot	Erityis- määräyk- set	Säiliökoodit	Erityis- määräykse- t		Kollit	Irtotavara	Kuorm., purk. ja käsitte- ly			
4.2.4.2	4.2.4.3	4.3	4.3.5, 6.8.4	1.1.3.1c)	7.2.4	7.3.3	7.5.11	7.6	5.3.2.3	
(10)	(11)	(12)	(13)	(15)	(16)	(17)	(18)	(19)	(20)	(1)
T4	TP1	LGBF		2				CE7	33	1190
T2	TP1	LGBF		3				CE4	30	1191
T2	TP1	LGBF		3				CE4	30	1192
T4	TP1	LGBF		2				CE7	33	1193
		L10CH	TU14 TU15 TE1	1			CW13 CW28		336	1194
T4	TP1	LGBF		2				CE7	33	1195
T7	TP2 TP13	L4BH	TE1 TE15	2				CE7	X338	1196
		L4BN		1					33	1197
		L1,5BN		1					33	1197
T4	TP1 TP8	L1,5BN		2				CE7	33	1197
T4	TP1 TP8	LGBF		2				CE7	33	1197
T2	TP1	LGBF		3				CE4	30	1197
T2	TP1	L4BN		3				CE4	33	1197
T2	TP1	L1,5BN		3				CE4	33	1197
T2	TP1	LGBF		3				CE4	33	1197
T4	TP1	L4BN		3				CE4	38	1198
T7	TP2	L4BH	TU15 TE1 TE15	2			CW13 CW28 CW31	CE5	63	1199
T4	TP1	LGBF		2				CE7	33	1201
T2	TP1	LGBF		3				CE4	30	1201
T2	TP1	LGBF		3				CE4	30	1202

YK-nro	Aineen nimi ja kuvaus	Luokka	Luokitus-koodi	Pakkausryhmä	Lipukkeet	Erityismääräykset	Rajoitetut määrät	Pakkaukset		
								Pakkaus-tavat	Erityispakkaus-määr.	Yhteispakkaamismäär.
(1)	(2)	(3a)	(3b)	(4)	(5)	(6)	(7)	(8)	(9a)	(9b)
1202	DIESELÖLJY, joka on standardin SFS-EN 590:1993 mukainen tai KAASUÖLJY tai KEVYTTÖLJY, jonka leimahduspiste on standardin SFS EN 590:1993 mukainen	3	F1	III	3		LQ7	P001 IBC03 LP01 R001		MP19
1202	KAASUÖLJY tai DIESELÖLJY tai KEVYTTÖLJY tai RASKAS POLTTOÖLJY (leimahduspiste yli 61 °C ja enintään 100 °C). <b>Huom.</b> RID-määräyksissä ei ole tässä kohdassa mainittua raskasta polttoöljyä.	3	F1	III	3		LQ7	P001 IBC03 LP01 R001		MP19
1203	BENSIINI	3	F1	II	3	534	LQ4	P001 IBC02 R001		MP19
1204	NITROGLYSEROLILIUOS ALKOHOLISSA, jonka nitroglyserolipitoisuus on enintään 1 %	3	D	II	3		LQ0	P001 IBC02	PP5	MP2
1206	HEPTAANIT	3	F1	II	3		LQ4	P001 IBC02 R001		MP19
1207	HEKSALDEHYDI	3	F1	III	3		LQ7	P001 IBC03 LP01 R001		MP19
1208	HEKSAANIT	3	F1	II	3		LQ4	P001 IBC02 R001		MP19
1210	PAINOVÄRI, palava tai PAINOVÄRIEN KALTAISET AINEET (mukaan lukien painovärien ohenteet ja liuotinaiset), palavat, (höyrynpaine 50 °C:ssa yli 175 kPa)	3	F1	I	3	163, 640	LQ3	P001		MP7 MP17
1210	PAINOVÄRI, palava tai PAINOVÄRIEN KALTAISET AINEET (mukaan lukien painovärien ohenteet ja liuotinaiset), palavat, (höyrynpaine 50 °C:ssa yli 110 kPa mutta enintään 175 kPa)	3	F1	I	3	163, 640	LQ3	P001		MP7 MP17
1210	PAINOVÄRI, palava tai PAINOVÄRIEN KALTAISET AINEET (mukaan lukien painovärien ohenteet ja liuotinaiset), palavat, (höyrynpaine 50 °C:ssa yli 110 kPa mutta enintään 175 kPa)	3	F1	II	3	163, 640	LQ6	P001	PP1	MP19
1210	PAINOVÄRI, palava tai PAINOVÄRIEN KALTAISET AINEET (mukaan lukien painovärien ohenteet ja liuotinaiset), palavat, (höyrynpaine 50 °C:ssa enintään 110 kPa)	3	F1	II	3	163, 640	LQ6	P001 IBC02 R001	PP1	MP19
1210	PAINOVÄRI, palava tai PAINOVÄRIEN KALTAISET AINEET (mukaan lukien painovärien ohenteet ja liuotinaiset), palavat, (ei viskoosinen)	3	F1	III	3	163, 640	LQ7	P001 IBC03 LP01 R001		MP19
1210	PAINOVÄRI, palava tai PAINOVÄRIEN KALTAISET AINEET (mukaan lukien painovärien ohenteet ja liuotinaiset), palavat, (leimahduspiste alle 23 °C ja viskoosinen kohdan 2.2.3.1.4 mukaan) (höyrynpaine 50 °C:ssa yli 175 kPa)	3	F1	III	3	163, 640	LQ7	P001 LP01 R001	PP1	MP19
1210	PAINOVÄRI, palava tai PAINOVÄRIEN KALTAISET AINEET (mukaan lukien painovärien ohenteet ja liuotinaiset), palavat, (leimahduspiste alle 23 °C ja viskoosinen kohdan 2.2.3.1.4 mukaan) (höyrynpaine 50 °C:ssa yli 110 kPa mutta enintään 175 kPa)	3	F1	III	3	163, 640	LQ7	P001 LP01 R001	PP1	MP19
1210	PAINOVÄRI, palava tai PAINOVÄRIEN KALTAISET AINEET (mukaan lukien painovärien ohenteet ja liuotinaiset), palavat, (leimahduspiste alle 23 °C ja viskoosinen kohdan 2.2.3.1.4 mukaan) (höyrynpaine 50 °C:ssa enintään 110 kPa)	3	F1	III	3	163, 640	LQ7	P001 IBC02 LP01 R001	PP1	MP19

UN-säiliöt		VAK/RID-säiliöt		Kuljetus- kategoria	Kuljetuksen erityismääräykset			Kiito- tavara	Vaaran- tunnus- nro	YK- nro
Sovelta- misehdot	Erityis- määräyk- set	Säiliökoodit	Erityis- määräykse- t		Kollit	Irtotavara	Kuorm., purk. ja käsitte- ly			
(10)	(11)	(12)	(13)	(15)	(16)	(17)	(18)	(19)	(20)	(1)
T2	TP1	LGBF		3				CE4	30	1202
T2	TP1	LGBV		3				CE4	30	1202
T4	TP1	LGBF	TU9 TU51	2				CE7	33	1203
				2				CE7	33	1204
T4	TP1	LGBF		2				CE7	33	1206
T2	TP1	LGBF		3				CE4	30	1207
T4	TP1	LGBF		2				CE7	33	1208
T11	TP1 TP8	L4BN		1					33	1210
T11	TP1 TP8	L1,5BN		1					33	1210
T4	TP1 TP8	L1,5BN		2				CE7	33	1210
T4	TP1 TP8	LGBF		2				CE7	33	1210
T2	TP1	LGBF		3				CE4	30	1210
T2	TP1	L4BN		3				CE4	33	1210
T2	TP1	L1,5BN		3				CE4	33	1210
T2	TP1	LGBF		3				CE4	33	1210

YK-nro	Aineen nimi ja kuvaus	Luokka	Luokitus-koodi	Pakkausryhmä	Lipukkeet	Erityismääräykset	Rajoitetut määrät	Pakkaukset		
								Pakkaus-tavat	Erityispakkaus-määr.	Yhteispakkaamismäär.
(1)	(2)	(3a)	(3b)	(4)	(5)	(6)	(7)	(8)	(9a)	(9b)
	3.1.2	2.2	2.2	2.1.1.3	5.2.2	3.3	3.4.6	4.1.4	4.1.4	4.1.10
1212	ISOBUTANOLI (ISOBUTYYLIALKOHOLI)	3	F1	III	3		LQ7	P001 IBC03 LP01 R001		MP19
1213	ISOBUTYYLIASETAATTI	3	F1	II	3		LQ4	P001 IBC02 R001		MP19
1214	ISOBUTYYLIAMIINI	3	FC	II	3+8		LQ4	P001 IBC02		MP19
1216	ISO-OKTEENI	3	F1	II	3		LQ4	P001 IBC02 R001		MP19
1218	ISOPREENI, STABILOITU	3	F1	I	3		LQ3	P001		MP7 MP17
1219	ISOPROPANOLI (ISOPROPYYLIALKOHOLI)	3	F1	II	3		LQ4	P001 IBC02 R001		MP19
1220	ISOPROPYYLIASETAATTI	3	F1	II	3		LQ4	P001 IBC02 R001		MP19
1221	ISOPROPYYLIAMIINI	3	FC	I	3+8		LQ3	P001		MP7 MP17
1222	ISOPROPYYLINITRAATTI	3	F1	II	3		LQ4	P001 IBC02 R001	B7	MP19
1223	KEROSIINI	3	F1	III	3		LQ7	P001 IBC03 LP01 R001		MP19
1224	KETONIT, NESTEMÄISET, N.O.S. (höyrynpaine 50 °C:ssa yli 110 kPa mutta enintään 175 kPa)	3	F1	II	3	274, 640	LQ4	P001		MP19
1224	KETONIT, NESTEMÄISET, N.O.S. (höyrynpaine 50 °C:ssa enintään 110 kPa)	3	F1	II	3	274, 640	LQ4	P001 IBC02 R001		MP19
1224	KETONIT, NESTEMÄISET, N.O.S.	3	F1	III	3	274	LQ7	P001 IBC03 LP01 R001		MP19
1228	MERKAPTAANIT, NESTEMÄISET, PALAVAT, MYRKYLLISET, N.O.S. tai MERKAPTAANISEOS, NESTEMÄINEN, PALAVA, MYRKYLLINEN, N.O.S	3	FT1	II	3+6.1	274	LQ0	P001 IBC02		MP19
1228	MERKAPTAANIT, NESTEMÄISET, PALAVAT, MYRKYLLISET, N.O.S. tai MERKAPTAANISEOS, NESTEMÄINEN, PALAVA, MYRKYLLINEN, N.O.S	3	FT1	III	3+6.1	274	LQ7	P001 IBC03 R001		MP19
1229	MESITYYLIOKSIDI	3	F1	III	3		LQ7	P001 IBC03 LP01 R001		MP19
1230	METANOLI	3	FT1	II	3+6.1	279	LQ0	P001 IBC02		MP19
1231	METYyliASETAATTI	3	F1	II	3		LQ4	P001 IBC02 R001		MP19
1233	METYyliAMYYLIASETAATTI	3	F1	III	3		LQ7	P001 IBC03 LP01 R001		MP19
1234	METYLAALI	3	F1	II	3		LQ4	P001 IBC02	B8	MP19
1235	METYyliAMIINI, VESILIUOS	3	FC	II	3+8		LQ4	P001 IBC02		MP19

UN-säiliöt		VAK/RID-säiliöt		Kuljetus- kategoria	Kuljetuksen erityismääräykset			Kiito- tavara	Vaaran- tunnus- nro	YK- nro
Sovelta- misehdot	Erityis- määräyk- set	Säiliökoodit	Erityis- määräykse- t		Kollit	Irtotavara	Kuorm., purk. ja käsitte- ly			
(10)	(11)	(12)	(13)	(15)	(16)	(17)	(18)	(19)	(20)	(1)
4.2.4.2	4.2.4.3	4.3	4.3.5, 6.8.4	1.1.3.1c)	7.2.4	7.3.3	7.5.11	7.6	5.3.2.3	
T2	TP1	LGBF		3				CE4	30	1212
T4	TP1	LGBF		2				CE7	33	1213
T7	TP1	L4BH	TE1 TE15	2				CE7	338	1214
T4	TP1	LGBF		2				CE7	33	1216
T11	TP2	L1,5BN		1					339	1218
T4	TP1	LGBF		2				CE7	33	1219
T4	TP1	LGBF		2				CE7	33	1220
T11	TP2	L10CH	TU14 TE1	1					338	1221
				2				CE7	33	1222
T2	TP2	LGBF		3				CE4	30	1223
T7	TP1 TP8 TP28	L1,5BN		2				CE7	33	1224
T7	TP1 TP8 TP28	LGBF		2				CE7	33	1224
T4	TP1 TP29	LGBF		3				CE4	30	1224
T11	TP2 TP27	L4BH	TU15 TE1 TE15	2			CW13 CW28	CE7	336	1228
T7	TP1 TP28	L4BH	TU15 TE1 TE15	3			CW13 CW28	CE4	36	1228
T2	TP1	LGBF		3				CE4	30	1229
T7	TP2	L4BH	TU15 TE1 TE15	2			CW13 CW28	CE7	336	1230
T4	TP1	LGBF		2				CE7	33	1231
T2	TP1	LGBF		3				CE4	30	1233
T7	TP2	L1,5BN		2				CE7	33	1234
T7	TP1	L4BH	TE1 TE15	2				CE7	338	1235

YK-nro	Aineen nimi ja kuvaus	Luokka	Luokitus-koodi	Pakkausryhmä	Lipukkeet	Erityismääräykset	Rajoitetut määrät	Pakkaukset		
								Pakkaustavat	Erityispakkausmäär.	Yhteispakkausmäär.
(1)	(2)	(3a)	(3b)	(4)	(5)	(6)	(7)	(8)	(9a)	(9b)
	3.1.2	2.2	2.2	2.1.1.3	5.2.2	3.3	3.4.6	4.1.4	4.1.4	4.1.10
1237	METYYLIBUTYRAATTI	3	F1	II	3		LQ4	P001 IBC02 R001		MP19
1238	METYYLIKLOORIFORMIAATTI	6.1	TFC	I	6.1+3+8		LQ0	P602		MP8 MP17
1239	METYYLIKLOORI-METYYLIEETTERI	6.1	TF1	I	6.1+3		LQ0	P602		MP8 MP17
1242	METYYLIDIKLOORISILAANI	4.3	WFC	I	4.3+3+8		LQ0	P401 PR2		MP2
1243	METYYLIFORMIAATTI	3	F1	I	3		LQ3	P001		MP7 MP17
1244	METYYLIHYDRATSIINI	6.1	TFC	I	6.1+3+8		LQ0	P602		MP8 MP17
1245	METYYLI-ISOBUTYYYLIKETONI	3	F1	II	3		LQ4	P001 IBC02 R001		MP19
1246	METYYLI-ISOPROPENYYYLIKETONI, STABILOITU	3	F1	II	3		LQ4	P001 IBC02 R001		MP19
1247	METYYLIMETAKRYLAATTIMONOMEERI, STABILOITU	3	F1	II	3		LQ4	P001 IBC02 R001		MP19
1248	METYYLIPROPIONAATTI	3	F1	II	3		LQ4	P001 IBC02 R001		MP19
1249	METYYLIPROPYYYLIKETONI	3	F1	II	3		LQ4	P001 IBC02 R001		MP19
1250	METYYLITRIKLOORISILAANI	3	FC	I	3+8		LQ3	P001		MP7 MP17
1251	METYYLIVINYYYLIKETONI, STABILOITU	6.1	TFC	I	6.1+3+8		LQ0	P601 PR3		MP8 MP17
1259	NIKKELIKARBONYyli	6.1	TF1	I	6.1+3		LQ0	P601 PR3		MP2
1261	NITROMETAANI	3	F1	II	3		LQ4	P001 R001	RR2	MP19
1262	OKTAANIT	3	F1	II	3		LQ4	P001 IBC02 R001		MP19
1263	MAALI (mukaan lukien maali, lakka, petsiaine, sellakka, vernissa, kiillote, nestemäinen täyteaine ja peruslakka) tai MAALIEN KALTAISET AINEET (mukaan lukien maalien ohenteet ja liuotaineet) (höyrynpaine 50 °C:ssa yli 175 kPa)	3	F1	I	3	163, 640	LQ3	P001		MP7 MP17
1263	MAALI (mukaan lukien maali, lakka, petsiaine, sellakka, vernissa, kiillote, nestemäinen täyteaine ja peruslakka) tai MAALIEN KALTAISET AINEET (mukaan lukien maalien ohenteet ja liuotaineet) (höyrynpaine 50 °C:ssa yli 110 kPa mutta	3	F1	I	3	163, 640	LQ3	P001		MP7 MP17
1263	MAALI (mukaan lukien maali, lakka, petsiaine, sellakka, vernissa, kiillote, nestemäinen täyteaine ja peruslakka) tai MAALIEN KALTAISET AINEET (mukaan lukien maalien ohenteet ja liuotaineet) (höyrynpaine 50 °C:ssa yli 110 kPa mutta	3	F1	II	3	163, 640	LQ6	P001	PP1	MP19

UN-säiliöt		VAK/RID-säiliöt		Kuljetus- kategoria	Kuljetuksen erityismääräykset			Kiito- tavara	Vaaran- tunnus- nro	YK- nro
Sovelta- misehdot	Erityis- määräyk- set	Säiliökoodit	Erityis- määräykse- t		Kollit	Irtotavara	Kuorm., purk. ja käsitte- ly			
(10)	(11)	(12)	(13)	(15)	(16)	(17)	(18)	(19)	(20)	(1)
4.2.4.2	4.2.4.3	4.3	4.3.5, 6.8.4	1.1.3.1c)	7.2.4	7.3.3	7.5.11	7.6	5.3.2.3	
T4	TP1	LGBF		2				CE7	33	1237
T14	TP2 TP13	L10CH	TU14 TU15 TE1	1			CW13 CW28 CW31		663	1238
T14	TP2	L10CH	TU14 TU15 TE1	1			CW13 CW28 CW31		663	1239
T10	TP2 TP7 TP13	L10DH	TU14 TU24 TE1 TM2 TM3	0	W1		CW23		X338	1242
T11	TP2	L4BN		1					33	1243
T14	TP2 TP13	L10CH	TU14 TU15 TE1	1			CW13 CW28 CW31		663	1244
T4	TP1	LGBF		2				CE7	33	1245
T4	TP1	LGBF		2				CE7	339	1246
T4	TP1	LGBF		2				CE7	339	1247
T4	TP1	LGBF		2				CE7	33	1248
T4	TP1	LGBF		2				CE7	33	1249
T11	TP2 TP13	L10CH	TU14 TE1	1					X338	1250
T14	TP2 TP13	L10CH	TU14 TU15 TE1	1			CW13 CW28 CW31		639	1251
		L15CH	TU14 TU15 TU31 TE1 TM3	1			CW13 CW28 CW31		663	1259
				2				CE7	33	1261
T4	TP1	LGBF		2				CE7	33	1262
T11	TP1 TP8	L4BN		1					33	1263
T11	TP1 TP8	L1,5BN		1					33	1263
T4	TP1 TP8	L1,5BN		2				CE7	33	1263

YK-nro	Aineen nimi ja kuvaus	Luokka	Luokitus-koodi	Pakkausryhmä	Lipukkeet	Erityismääräykset	Rajoitetut määrät	Pakkaukset		
								Pakkaus-tavat	Erityispakkaus-määr.	Yhteispakkaus-määr.
(1)	(2)	(3a)	(3b)	(4)	(5)	(6)	(7)	(8)	(9a)	(9b)
1263	MAALI (mukaan lukien maali, lakka, petsiaine, sellakka, vernissa, kiillote, nestemäinen täyteaine ja peruslakka) tai MAALIEN KALTAISET AINEET (mukaan lukien maalien ohenteet ja liuotinaiset) (höyrynpaine 50 °C:ssa enintään 110 kPa)	3	F1	II	3	163, 640	LQ6	P001 IBC02 R001	PP1	MP19
1263	MAALI (mukaan lukien maali, lakka, petsiaine, sellakka, vernissa, kiillote, nestemäinen täyteaine ja peruslakka) tai MAALIEN KALTAISET AINEET (mukaan lukien maalien ohenteet ja liuotinaiset) (ei)	3	F1	III	3	163, 640	LQ7	P001 IBC03 LP01 R001		MP19
1263	MAALI (mukaan lukien maali, lakka, petsiaine, sellakka, vernissa, kiillote, nestemäinen täyteaine ja peruslakka) tai MAALIEN KALTAISET AINEET (mukaan lukien maalien ohenteet ja liuotinaiset) (leimahduspiste alle 23 °C ja viskoosinen kohdan 2.2.3.1.4 mukaan) (höyrynpaine 50	3	F1	III	3	163, 640	LQ7	P001 LP01 R001	PP1	MP19
1263	MAALI (mukaan lukien maali, lakka, petsiaine, sellakka, vernissa, kiillote, nestemäinen täyteaine ja peruslakka) tai MAALIEN KALTAISET AINEET (mukaan lukien maalien ohenteet ja liuotinaiset) (leimahduspiste alle 23 °C ja viskoosinen kohdan 2.2.3.1.4 mukaan) (höyrynpaine 50 °C:ssa yli 110 kPa mutta enintään 175 kPa)	3	F1	III	3	163, 640	LQ7	P001 LP01 R001	PP1	MP19
1263	MAALI (mukaan lukien maali, lakka, petsiaine, sellakka, vernissa, kiillote, nestemäinen täyteaine ja peruslakka) tai MAALIEN KALTAISET AINEET (mukaan lukien maalien ohenteet ja liuotinaiset) (leimahduspiste alle 23 °C ja viskoosinen kohdan 2.2.3.1.4 mukaan) (höyrynpaine 50	3	F1	III	3	163, 640	LQ7	P001 IBC02 LP01 R001	PP1	MP19
1264	PARALDEHYDI	3	F1	III	3		LQ7	P001 IBC03 LP01 R001		MP19
1265	PENTAANIT, nestemäiset	3	F1	I	3		LQ3	P001		MP7 MP17
1265	PENTAANIT, nestemäiset	3	F1	II	3		LQ4	P001 IBC02	B8	MP19
1266	PARFYMITUOTTEET, palavaa liuotinta sisältävät (höyrynpaine 50 °C:ssa yli 175 kPa)	3	F1	I	3	640	LQ3	P001		MP7 MP17
1266	PARFYMITUOTTEET, palavaa liuotinta sisältävät (höyrynpaine 50 °C:ssa yli 110 kPa mutta enintään 175 kPa)	3	F1	I	3	640	LQ3	P001		MP7 MP17
1266	PARFYMITUOTTEET, palavaa liuotinta sisältävät (höyrynpaine 50 °C:ssa yli 110 kPa mutta enintään 175 kPa)	3	F1	II	3	640	LQ6	P001		MP19
1266	PARFYMITUOTTEET, palavaa liuotinta sisältävät (höyrynpaine 50 °C:ssa enintään 110 kPa)	3	F1	II	3	640	LQ6	P001 IBC02 R001		MP19
1266	PARFYMITUOTTEET, palavaa liuotinta sisältävät (ei viskoosinen)	3	F1	III	3	640	LQ7	P001 IBC03 LP01 R001		MP19
1266	PARFYMITUOTTEET, palavaa liuotinta sisältävät (leimahduspiste alle 23 °C ja viskoosinen kohdan 2.2.3.1.4 mukaan) (höyrynpaine 50 °C:ssa yli 175 kPa)	3	F1	III	3	640	LQ7	P001 LP01 R001		MP19
1266	PARFYMITUOTTEET, palavaa liuotinta sisältävät (leimahduspiste alle 23 °C ja viskoosinen kohdan 2.2.3.1.4 mukaan) (höyrynpaine 50 °C:ssa yli 110 kPa mutta enintään 175 kPa)	3	F1	III	3	640	LQ7	P001 LP01 R001		MP19



UN-säiliöt		VAK/RID-säiliöt		Kuljetus- kategoria	Kuljetuksen erityismääräykset			Kiito- tavara	Vaaran- tunnus- nro	YK- nro
Sovelta- misehdot	Erityis- määräyk- set	Säiliökoodit	Erityis- määräykse- t		Kollit	Irtotavara	Kuorm., purk. ja käsittely			
(10)	(11)	(12)	(13)	(15)	(16)	(17)	(18)	(19)	(20)	(1)
T4	TP1 TP8	LGBF		2				CE7	33	1263
T2	TP1	LGBF		3				CE4	30	1263
T2	TP1	L4BN		3				CE4	33	1263
T2	TP1	L1,5BN		3				CE4	33	1263
T2	TP1	LGBF		3				CE4	33	1263
T2	TP1	LGBF		3				CE4	30	1264
T11	TP2	L4BN		1					33	1265
T4	TP1	L1,5BN		2				CE7	33	1265
		L4BN		1					33	1266
		L1,5BN		1					33	1266
T4	TP1 TP8	L1,5BN		2				CE7	33	1266
T4	TP1 TP8	LGBF		2				CE7	33	1266
T2	TP1	LGBF		3				CE4	30	1266
T2	TP1	L4BN		3				CE4	33	1266
T2	TP1	L1,5BN		3				CE4	33	1266

YK-nro	Aineen nimi ja kuvaus	Luokka	Luokitus-koodi	Pakkausryhmä	Lipukkeet	Erityismääräykset	Rajoitetut määrät	Pakkaukset		
								Pakkaus-tavat	Erityispakkaus-määr.	Yhteispakkaamismäär.
(1)	(2)	(3a)	(3b)	(4)	(5)	(6)	(7)	(8)	(9a)	(9b)
	3.1.2	2.2	2.2	2.1.1.3	5.2.2	3.3	3.4.6	4.1.4	4.1.4	4.1.10
1266	PARFYMITUOTTEET, palavaa liuotinta sisältävät (leimahduspiste alle 23 °C ja viskoosinen kohdan 2.2.3.1.4 mukaan) (höyrynpaine 50 °C:ssa enintään 110 kPa)	3	F1	III	3	640	LQ7	P001 IBC02 LP01 R001		MP19
1267	RAAKAÖLJY (höyrynpaine 50 °C:ssa yli 175 kPa)	3	F1	I	3	640	LQ3	P001		MP7 MP17
1267	RAAKAÖLJY (höyrynpaine 50 °C:ssa yli 110 kPa mutta enintään 175 kPa)	3	F1	I	3	640	LQ3	P001		MP7 MP17
1267	RAAKAÖLJY (höyrynpaine 50 °C:ssa yli 110 kPa mutta enintään 175 kPa)	3	F1	II	3	640	LQ4	P001		MP19
1267	RAAKAÖLJY (höyrynpaine 50 °C:ssa enintään 110 kPa)	3	F1	II	3	640	LQ4	P001 IBC02 R001		MP19
1267	RAAKAÖLJY	3	F1	III	3		LQ7	P001 IBC03 LP01 R001		MP19
1268	ÖLJYTISLEET, N.O.S. tai ÖLJYTUOTTEET N.O.S. (höyrynpaine 50 °C:ssa yli 175 kPa)	3	F1	I	3	274, 640	LQ3	P001		MP7 MP17
1268	ÖLJYTISLEET, N.O.S. tai ÖLJYTUOTTEET N.O.S. (höyrynpaine 50 °C:ssa yli 110 kPa mutta enintään 175 kPa)	3	F1	I	3	274, 640	LQ3	P001		MP7 MP17
1268	ÖLJYTISLEET, N.O.S. tai ÖLJYTUOTTEET N.O.S. (höyrynpaine 50 °C:ssa yli 110 kPa mutta enintään 175 kPa)	3	F1	II	3	274, 640	LQ4	P001		MP19
1268	ÖLJYTISLEET, N.O.S. tai ÖLJYTUOTTEET N.O.S. (höyrynpaine 50 °C:ssa enintään 110 kPa)	3	F1	II	3	274, 640	LQ4	P001 IBC02 R001		MP19
1268	ÖLJYTISLEET, N.O.S. tai ÖLJYTUOTTEET N.O.S.	3	F1	III	3	274	LQ7	P001 IBC03 LP01 R001		MP19
1272	PINE OIL	3	F1	III	3		LQ7	P001 IBC03 LP01 R001		MP19
1274	n-PROPANOLI (n-PROPYLIALKOHOLI)	3	F1	II	3		LQ4	P001 IBC02 R001		MP19
1274	n-PROPANOLI (n-PROPYLIALKOHOLI)	3	F1	III	3		LQ7	P001 IBC03 LP01 R001		MP19
1275	PROPIONIALDEHYDI	3	F1	II	3		LQ4	P001 IBC02 R001		MP19
1276	n-PROPYLIASETAATTI	3	F1	II	3		LQ4	P001 IBC02 R001		MP19
1277	PROPYLIAMIINI	3	FC	II	3+8		LQ4	P001 IBC02		MP19
1278	PROPYLIKLORIDI (1-KLOORIPROPAANI)	3	F1	II	3		LQ4	P001 IBC02	B8	MP19
1279	1,2-DIKLOORIPROPAANI (PROPLYEENIDIKLORIDI)	3	F1	II	3		LQ4	P001 IBC02 R001		MP19
1280	PROPLYEENIOKSIDI	3	F1	I	3		LQ3	P001		MP7 MP17
1281	PROPYLIFORMIAATIT	3	F1	II	3		LQ4	P001 IBC02 R001		MP19
1282	PYRIDIINI	3	F1	II	3		LQ4	P001 IBC02 R001		MP19
1286	LUONNON HARTSIÖLJY (höyrynpaine 50 °C:ssa yli 175 kPa)	3	F1	I	3	640	LQ3	P001		MP7 MP17

UN-säiliöt		VAK/RID-säiliöt		Kuljetus- kategoria	Kuljetuksen erityismääräykset			Kiito- tavara	Vaaran- tunnus- nro	YK- nro
Sovelta- misehdot	Erityis- määräyk- set	Säiliökoodit	Erityis- määräykse- t		Kollit	Irtotavara	Kuorm., purk. ja käsitte- ly			
(10)	(11)	(12)	(13)	(15)	(16)	(17)	(18)	(19)	(20)	(1)
T2	TP1	LGBF		3				CE4	33	1266
T11	TP1 TP8	L4BN		1					33	1267
T11	TP1 TP8	L1,5BN		1					33	1267
T4	TP1 TP8	L1,5BN		2				CE7	33	1267
T4	TP1 TP8	LGBF		2				CE7	33	1267
T2	TP1	LGBF		3				CE4	30	1267
T11	TP1 TP8 TP9	L4BN		1					33	1268
T11	TP1 TP8 TP9	L1,5BN		1					33	1268
T7	TP1 TP8 TP9 TP28	L1,5BN		2				CE7	33	1268
T7	TP1 TP8 TP9 TP28	LGBF		2				CE7	33	1268
T4	TP1 TP9 TP29	LGBF		3				CE4	30	1268
T2	TP1	LGBF		3				CE4	30	1272
T4	TP1	LGBF		2				CE7	33	1274
T2	TP1	LGBF		3				CE4	30	1274
T7	TP1	LGBF		2				CE7	33	1275
T4	TP1	LGBF		2				CE7	33	1276
T7	TP1	L4BH	TE1 TE15	2				CE7	338	1277
T7	TP2	L1,5BN		2				CE7	33	1278
T4	TP1	LGBF		2				CE7	33	1279
T11	TP2 TP7	L1,5BN		1					33	1280
T4	TP1	LGBF		2				CE7	33	1281
T4	TP2	LGBF		2				CE7	33	1282
		L4BN		1					33	1286

YK-nro	Aineen nimi ja kuvaus	Luokka	Luokitus-koodi	Pakkausryhmä	Lipukkeet	Erityismääräykset	Rajoitet määrät	Pakkaukset		
								Pakkaus-tavat	Erityispakkaus-määr.	Yhteen-pakkaamismäär.
(1)	(2)	(3a)	(3b)	(4)	(5)	(6)	(7)	(8)	(9a)	(9b)
1286	LUONNON HARTSIÖLJY (höyrynpaine 50 °C:ssa yli 110 kPa mutta enintään 175 kPa)	3	F1	I	3	640	LQ3	P001		MP7 MP17
1286	LUONNON HARTSIÖLJY (höyrynpaine 50 °C:ssa yli 110 kPa mutta enintään 175 kPa)	3	F1	II	3	640	LQ6	P001		MP19
1286	LUONNON HARTSIÖLJY (höyrynpaine 50 °C:ssa enintään 110 kPa)	3	F1	II	3	640	LQ6	P001 IBC02 R001		MP19
1286	LUONNON HARTSIÖLJY (ei viskoosinen)	3	F1	III	3	640	LQ7	P001 IBC03 LP01 R001		MP19
1286	LUONNON HARTSIÖLJY (leimahduspiste alle 23 °C ja viskoosinen kohdan 2.2.3.1.4 mukaan) (höyrynpaine 50 °C:ssa yli 175 kPa)	3	F1	III	3	640	LQ7	P001 LP01 R001		MP19
1286	LUONNON HARTSIÖLJY (leimahduspiste alle 23 °C ja viskoosinen kohdan 2.2.3.1.4 mukaan) (höyrynpaine 50 °C:ssa yli 110 kPa mutta enintään 175 kPa)	3	F1	III	3	640	LQ7	P001 LP01 R001		MP19
1286	LUONNON HARTSIÖLJY (leimahduspiste alle 23 °C ja viskoosinen kohdan 2.2.3.1.4 mukaan) (höyrynpaine 50 °C:ssa enintään 110 kPa )	3	F1	III	3	640	LQ7	P001 IBC02 LP01 R001		MP19
1287	KUMILIUOS (höyrynpaine 50 °C:ssa yli 175 kPa)	3	F1	I	3	640	LQ3	P001		MP7 MP17
1287	KUMILIUOS (höyrynpaine 50 °C:ssa yli 110 kPa mutta enintään 175 kPa)	3	F1	I	3	640	LQ3	P001		MP7 MP17
1287	KUMILIUOS (höyrynpaine 50 °C:ssa yli 110 kPa mutta enintään 175 kPa)	3	F1	II	3	640	LQ6	P001		MP19
1287	KUMILIUOS (höyrynpaine 50 °C:ssa enintään 110 kPa)	3	F1	II	3	640	LQ6	P001 IBC02 R001		MP19
1287	KUMILIUOS (ei viskoosinen)	3	F1	III	3	640	LQ7	P001 IBC03 LP01 R001		MP19
1287	KUMILIUOS (leimahduspiste alle 23 °C ja viskoosinen kohdan 2.2.3.1.4 mukaan) (höyrynpaine 50 °C:ssa yli 175 kPa)	3	F1	III	3	640	LQ7	P001 LP01 R001		MP19
1287	KUMILIUOS (leimahduspiste alle 23 °C ja viskoosinen kohdan 2.2.3.1.4 mukaan) (höyrynpaine 50 °C:ssa yli 110 kPa mutta enintään 175 kPa)	3	F1	III	3	640	LQ7	P001 LP01 R001		MP19
1287	KUMILIUOS (leimahduspiste alle 23 °C ja viskoosinen kohdan 2.2.3.1.4 mukaan) (höyrynpaine 50 °C:ssa enintään 110 kPa )	3	F1	III	3	640	LQ7	P001 IBC02 LP01 R001		MP19
1288	LIUSKEÖLJY	3	F1	II	3		LQ4	P001 IBC02 R001		MP19
1288	LIUSKEÖLJY	3	F1	III	3		LQ7	P001 IBC03 LP01 R001		MP19
1289	NATRIUMMETYLAATIN LIUOS alkoholissa	3	FC	II	3+8		LQ4	P001 IBC02		MP19
1289	NATRIUMMETYLAATIN LIUOS alkoholissa	3	FC	III	3+8		LQ7	P001 IBC02 R001		MP19
1292	TETRAEETYLISILIKAATTI	3	F1	III	3		LQ7	P001 IBC03 LP01 R001		MP19
1293	TINKTUURAT, LÄÄKINNALLISET	3	F1	II	3		LQ4	P001 IBC02 R001		MP19

UN-säiliöt		VAK/RID-säiliöt		Kuljetus- kategoria	Kuljetuksen erityismääräykset			Kiito- tavara	Vaaran- tunnus- nro	YK- nro
Sovelta- misehdot	Erityis- määräyk- set	Säiliökoodit	Erityis- määräykse- t		Kollit	Irtotavara	Kuorm., purk. ja käsitte- ly			
(10)	(11)	(12)	(13)	(15)	(16)	(17)	(18)	(19)	(20)	(1)
4.2.4.2	4.2.4.3	4.3	4.3.5, 6.8.4	1.1.3.1c)	7.2.4	7.3.3	7.5.11	7.6	5.3.2.3	
		L1,5BN		1					33	1286
T4	TP1	L1,5BN		2				CE7	33	1286
T4	TP1	LGBF		2				CE7	33	1286
T2	TP1	LGBF		3				CE4	30	1286
T2	TP1	L4BN		3				CE4	33	1286
T2	TP1	L1,5BN		3				CE4	33	1286
T2	TP1	LGBF		3				CE4	33	1286
		L4BN		1					33	1287
		L1,5BN		1					33	1287
T4	TP1 TP8	L1,5BN		2				CE7	33	1287
T4	TP1 TP8	LGBF		2				CE7	33	1287
T2	TP1	LGBF		3				CE4	30	1287
T2	TP1	L4BN		3				CE4	33	1287
T2	TP1	L1,5BN		3				CE4	33	1287
T2	TP1	LGBF		3				CE4	33	1287
T4	TP1 TP8	LGBF		2				CE7	33	1288
T2	TP1	LGBF		3				CE4	30	1288
T7	TP1 TP8	L4BH	TE1 TE15	2				CE7	338	1289
T4	TP1	L4BN		3				CE4	38	1289
T2	TP1	LGBF		3				CE4	30	1292
T4	TP1 TP8	LGBF		2				CE7	33	1293

YK-nro	Aineen nimi ja kuvaus	Luokka	Luokitus-koodi	Pakkausryhmä	Lipukkeet	Erityismääräykset	Rajoitet t määrät	Pakkaukset		
								Pakkaus-tavat	Erityis-pakkaus-määr.	Yhteen-pakkaa-mismäär.
(1)	(2)	(3a)	(3b)	(4)	(5)	(6)	(7)	(8)	(9a)	(9b)
1293	TINKTUURAT, LÄÄKINNÄLLISET	3	F1	III	3		LQ7	P001 IBC03 LP01 R001		MP19
1294	TOLUEENI	3	F1	II	3		LQ4	P001 IBC02 R001		MP19
1295	TRIKLOORISILAANI (piikloroformi)	4.3	WFC	I	4,3+3+8		LQ0	P401 PR2		MP2
1296	TRIETYLIAMIINI	3	FC	II	3+8		LQ4	P001 IBC02		MP19
1297	TRIMETYLIAMIININ VESILIUOS, enintään 50 massa-% trimetyyliamiinia	3	FC	I	3+8		LQ3	P001		MP7 MP17
1297	TRIMETYLIAMIININ VESILIUOS, enintään 50 massa-% trimetyyliamiinia	3	FC	II	3+8		LQ4	P001 IBC02		MP19
1297	TRIMETYLIAMIININ VESILIUOS, enintään 50 massa-% trimetyyliamiinia sisältävä	3	FC	III	3+8		LQ7	P001 IBC03 R001		MP19
1298	TRIMETYLIKLOORISILAANI	3	FC	II	3+8		LQ4	P001 IBC02		MP19
1299	TÄRPÄTTI	3	F1	III	3		LQ7	P001 IBC03 LP01 R001		MP19
1300	MINERAALITÄRPÄTTI (white spirit)	3	F1	II	3		LQ4	P001 IBC02 R001		MP19
1300	MINERAALITÄRPÄTTI (white spirit)	3	F1	III	3		LQ7	P001 IBC03 LP01 R001		MP19
1301	VINYLIASETAATTI, STABILOITU	3	F1	II	3		LQ4	P001 IBC02 R001		MP19
1302	VINYLIETYYLIEETTERI, STABILOITU	3	F1	I	3		LQ3	P001		MP7 MP17
1303	VINYLIIDEENIKLORIDI (1,1-DIKLOORIETYLEENI), STABILOITU	3	F1	I	3		LQ3	P001		MP7 MP17
1304	VINYLI-ISOBUTYLYLIEETTERI, STABILOITU	3	F1	II	3		LQ4	P001 IBC02 R001		MP19
1305	VINYLIKLOORISILAANI, STABILOITU	3	FC	I	3+8		LQ3	P001		MP7 MP17
1306	PUUNSUOJA-AINEET, NESTEMÄISET (höyrynpaine 50 °C:ssa yli 110 kPa mutta enintään 175 kPa)	3	F1	II	3	640	LQ6	P001		MP19
1306	PUUNSUOJA-AINEET, NESTEMÄISET (höyrynpaine 50 °C:ssa enintään 110 kPa)	3	F1	II	3	640	LQ6	P001 IBC02 R001		MP19
1306	PUUNSUOJA-AINEET, NESTEMÄISET (ei viskoosinen)	3	F1	III	3	640	LQ7	P001 IBC03 LP01 R001		MP19
1306	PUUNSUOJA-AINEET, NESTEMÄISET (leimahduspiste alle 23 °C ja viskoosinen kohdan 2.2.3.1.4 mukaan) (höyrynpaine 50 °C:ssa yli 175 kPa)	3	F1	III	3	640	LQ7	P001 LP01 R001		MP19
1306	PUUNSUOJA-AINEET, NESTEMÄISET (leimahduspiste alle 23 °C ja viskoosinen kohdan 2.2.3.1.4 mukaan) (höyrynpaine 50 °C:ssa yli 110 kPa mutta enintään 175 kPa)	3	F1	III	3	640	LQ7	P001 LP01 R001		MP19

UN-säiliöt		VAK/RID-säiliöt		Kuljetus- kategoria	Kuljetuksen erityismääräykset			Kiito- tavara	Vaaran- tunnus- nro	YK- nro
Sovelta- misehdot	Erityis- määräyk- set	Säiliökoodit	Erityis- määräykse- t		Kollit	Irtotavara	Kuorm., purk. ja käsittely			
4.2.4.2	4.2.4.3	4.3	4.3.5, 6.8.4	1.1.3.1c)	7.2.4	7.3.3	7.5.11	7.6	5.3.2.3	
(10)	(11)	(12)	(13)	(15)	(16)	(17)	(18)	(19)	(20)	(1)
T2	TP1	LGBF		3				CE4	30	1293
T4	TP1	LGBF		2				CE7	33	1294
T14	TP2 TP7 TP13	L10DH	TU14 TU25 TE1 TM2 TM3	0	W1		CW23		X338	1295
T7	TP1	L4BH	TE1 TE15	2				CE7	338	1296
T11	TP1	L10CH	TU14 TE1	1					338	1297
T7	TP1	L4BH	TE1 TE15	2				CE7	338	1297
T7	TP1	L4BN		3				CE4	38	1297
T7	TP2 TP13	L4BH	TE1 TE15	2				CE7	X338	1298
T2	TP1	LGBF		3				CE4	30	1299
T4	TP1	LGBF		2				CE7	33	1300
T2	TP1	LGBF		3				CE4	30	1300
T4	TP1	LGBF		2				CE7	339	1301
T11	TP2	L1,5BN		1					339	1302
T12	TP2 TP7	L4BN		1					339	1303
T4	TP1	LGBF		2				CE7	339	1304
T11	TP2 TP13	L10CH	TU14 TE1	1					X338	1305
T4	TP1 TP8	L1,5BN		2				CE7	33	1306
T4	TP1 TP8	LGBF		2				CE7	33	1306
T2	TP1	LGBF		3				CE4	30	1306
T2	TP1	L4BN		3				CE4	33	1306
T2	TP1	L1,5BN		3				CE4	33	1306

YK-nro	Aineen nimi ja kuvaus	Luokka	Luokituskoodi	Pakkausryhmä	Lipukkeet	Erityismääräykset	Rajoitetut määrät	Pakkaukset		
								Pakkaus tavat	Erityispakkausmäär.	Yhteispakkausmäär.
(1)	(2)	(3a)	(3b)	(4)	(5)	(6)	(7)	(8)	(9a)	(9b)
1306	3.1.2 PUUNSUOJA-AINEET, NESTEMÄISET (leimahduspiste alle 23 °C ja viskoosinen kohdan 2.2.3.1.4 mukaan) (höyrynpaine 50 °C:ssa enintään 110 kPa)	2.2 3	2.2 F1	2.1.1.3 III	5.2.2 3	3.3 640	3.4.6 LQ7	4.1.4 P001 IBC02 LP01 R001	4.1.4	4.1.10 MP19
1307	KSYLEENIT	3	F1	II	3		LQ4	P001 IBC02 R001		MP19
1307	KSYLEENIT	3	F1	III	3		LQ7	P001 IBC03 LP01 R001		MP19
1308	ZIRKONIUMSUSPENSIO PALAVASSA NESTEESSÄ (höyrynpaine 50 °C:ssa yli 175 kPa)	3	F1	I	3	640	LQ3	P001	PP33	MP7 MP17
1308	ZIRKONIUMSUSPENSIO PALAVASSA NESTEESSÄ (höyrynpaine 50 °C:ssa yli 110 kPa mutta enintään 175 kPa)	3	F1	I	3	640	LQ3	P001	PP33	MP7 MP17
1308	ZIRKONIUMSUSPENSIO PALAVASSA NESTEESSÄ (höyrynpaine 50 °C:ssa yli 110 kPa mutta enintään 175 kPa)	3	F1	II	3	640	LQ4	P001 R001	PP33	MP19
1308	ZIRKONIUMSUSPENSIO PALAVASSA NESTEESSÄ (höyrynpaine 50 °C:ssa enintään 110 kPa)	3	F1	II	3	640	LQ4	P001 R001	PP33	MP19
1308	ZIRKONIUMSUSPENSIO PALAVASSA NESTEESSÄ	3	F1	III	3		LQ7	P001 R001		MP19
1309	ALUMIINIJAUHE, PÄÄLLYSTETTY	4.1	F3	II	4.1		LQ8	P002 IBC08	PP38 B2 B4	MP11
1309	ALUMIINIJAUHE, PÄÄLLYSTETTY	4.1	F3	III	4.1		LQ9	P002 IBC08 LP02 R001	PP11 B3	MP11
1310	AMMONIUMPIKRAATTI, KOSTUTETTU, vähintään 10 massa-% vettä sisältävänä	4.1	D	I	4.1		LQ0	P406	PP26	MP2
1312	BORNEOLI	4.1	F1	III	4.1		LQ9	P002 IBC08 LP02 R001	B3	MP10
1313	KALSIUMRESINAATTI	4.1	F3	III	4.1		LQ9	P002 IBC06 R001		MP11
1314	KALSIUMRESINAATTI, SULASSA MUODOSSA	4.1	F3	III	4.1		LQ9	P002 IBC04 R001		MP11
1318	KOBOLTTIRESINAATTI, SAOSTETTU	4.1	F3	III	4.1		LQ9	P002 IBC06 R001		MP11
1320	DINITROFENOLI, KOSTUTETTU, vähintään 15 massa-% vettä sisältävänä	4.1	DT	I	4.1+6. 1		LQ0	P406	PP26	MP2
1321	DINITROFENOLAATIT, KOSTUTETTU, vähintään 15 massa-% vettä sisältävänä	4.1	DT	I	4.1+6. 1		LQ0	P406	PP26	MP2
1322	DINITRORESORSINOLI, KOSTUTETTU, vähintään 15 massa-% vettä sisältävänä	4.1	D	I	4.1		LQ0	P406	PP26	MP2
1323	FERROCERIUM	4.1	F3	II	4.1	249	LQ8	P002 IBC08	B2 B4	MP11
1324	NITROSELLULOOSAPOHJAISET FILMIT, gelatinoit, jätettä lukuunottamatta	4.1	F1	III	4.1		LQ9	P002 R001	PP15	MP11
1325	ORGAANISET HELPOSTI SYTTYVÄT KIINTEÄT AINEET, N.O.S.	4.1	F1	II	4.1	274	LQ8	P002 IBC08	B2 B4	MP10
1325	ORGAANISET HELPOSTI SYTTYVÄT KIINTEÄT AINEET, N.O.S.	4.1	F1	III	4.1	274	LQ9	P002 IBC08 LP02 R001	B3	MP10
1326	HAFNIUMJAUHE, KOSTUTETTU, vähintään 25 % vettä sisältävänä	4.1	F3	II	4.1	586	LQ8	P410 IBC06	PP40 B2	MP11
1327	Heinät, oljet tai Bhusa	4.1	F1	Ei VAK:n alaista						



UN-säiliöt		VAK/RID-säiliöt		Kuljetus- kategoria	Kuljetuksen erityismääräykset			Kiito- tavara	Vaaran- tunnus- nro	YK- nro
Sovelta- misehdot	Erityis- määräyk- set	Säiliökoodit	Erityis- määräyk- set		Kollit	Irtotavara	Kuorm., purk. ja käsitte- ly			
4.2.4.2	4.2.4.3	4.3	4.3.5, 6.8.4	1.1.3.1c)	7.2.4	7.3.3	7.5.11	7.6	5.3.2.3	
(10)	(11)	(12)	(13)	(15)	(16)	(17)	(18)	(19)	(20)	(1)
T2	TP1	LGBF		3				CE4	33	1306
T4	TP1	LGBF		2				CE7	33	1307
T2	TP1	LGBF		3				CE4	30	1307
		L4BN		1					33	1308
		L1,5BN		1					33	1308
		L1,5BN		2				CE7	33	1308
		LGBF		2				CE7	33	1308
		LGBF		3				CE4	30	1308
		SGAN		2	W1			CE10	40	1309
		SGAV		3	W1	VW1		CE11	40	1309
				1	W1				40	1310
		SGAV		3	W1	VW1		CE11	40	1312
		SGAV		3	W1	VW1		CE11	40	1313
		SGAV		3	W1	VW1		CE11	40	1314
		SGAV		3	W1	VW1		CE11	40	1318
				1	W1		CW28		46	1320
				1	W1		CW28		46	1321
				1	W1				40	1322
		SGAN		2	W1			CE10	40	1323
				3	W1			CE11	40	1324
T3	TP1	SGAN		2	W1			CE10	40	1325
T1	TP1	SGAV		3	W1	VW1		CE11	40	1325
		SGAN		2	W1			CE10	40	1326
Ei VAK:n alaista										1327

YK-nro	Aineen nimi ja kuvaus	Luokka	Luokitus-koodi	Pakkausryhmä	Lipukkeet	Erityismääräykset	Rajoitetut määrät	Pakkaukset		
								Pakkaus-tavat	Erityispakkaus-määr.	Yhteispakkaamismäär.
(1)	(2)	(3a)	(3b)	(4)	(5)	(6)	(7)	(8)	(9a)	(9b)
1328	HEKSAMETYLEENITETRA-AMIINI	4.1	F1	III	4.1		LQ9	P002 IBC08 R001	B3	MP10
1330	MANGAANIRESIINAATTI	4.1	F3	III	4.1		LQ9	P002 IBC06 R001		MP11
1331	TULITIKUT, KITKASYTYTTEISET (mistä tahansa raapaisusta syttyvät)	4.1	F1	III	4.1	293	LQ9	P407	PP27	MP12
1332	METALDEHYDI	4.1	F1	III	4.1		LQ9	P002 IBC08 LP02 R001	B3	MP10
1333	CERIUM, levyinä, tankoina, harkkoina	4.1	F3	II	4.1		LQ8	P002 IBC08	B2 B4	MP11
1334	NAFTALEENI, RAAKA tai NAFTALEENI, PUHDISTETTU	4.1	F1	III	4.1	501	LQ9	P002 IBC08 LP02 R001	B3	MP10
1336	NITROGUANIDINI (PIKRIITTI), KOSTUTETTU, vähintään 20 massa-% vettä sisältävänä	4.1	D	I	4.1		LQ0	P406		MP2
1337	NITROTÄRKKELYS, KOSTUTETTU, vähintään 20 massa-% vettä sisältävänä	4.1	D	I	4.1		LQ0	P406		MP2
1338	FOSFORI, AMORFINEN	4.1	F3	III	4.1		LQ9	P410 IBC08 R001	B3	MP11
1339	FOSFORIHEPTASULFIDI, joka ei sisällä keltaista eikä valkoista fosforia	4.1	F3	II	4.1	602	LQ8	P410 IBC04		MP11
1340	FOSFORIPENTASULFIDI, joka ei sisällä keltaista eikä valkoista fosforia	4.3	WF2	II	4.3+4.1	602	LQ11	P410 IBC04		MP14
1341	FOSFORISESKVISULFIDI, joka ei sisällä keltaista eikä valkoista fosforia	4.1	F3	II	4.1	602	LQ8	P410 IBC04		MP11
1343	FOSFORITRISULFIDI, joka ei sisällä keltaista eikä valkoista fosforia	4.1	F3	II	4.1	602	LQ8	P410 IBC04		MP11
1344	TRINITROFENOLI, KOSTUTETTU, vähintään 30 massa-% vettä sisältävänä	4.1	D	I	4.1		LQ0	P406	PP26	MP2
1345	KUMIJÄTE tai KUMIJÄTE, KUITUPITOINEN, jauhettu tai rakeistettu	4.1	F1	II	4.1		LQ8	P002 IBC08	B2 B4	MP11
1346	PIIJAUHE, AMORFINEN	4.1	F3	III	4.1	32	LQ9	P002 IBC08 LP02 R001	B3	MP11
1347	HOPEAPIKRAATTI, KOSTUTETTU, vähintään 30 massa-% vettä sisältävänä	4.1	D	I	4.1		LQ0	P406	PP25 PP26	MP2
1348	NATRIUMDINITRO-o-KRESOLAATTI, KOSTUTETTU, vähintään 15 massa-% vettä sisältävänä	4.1	DT	I	4.1+6.1		LQ0	P406	PP26	MP2
1349	NATRIUMPIKRAMAATTI, KOSTUTETTU, vähintään 20 massa-% vettä sisältävänä	4.1	D	I	4.1		LQ0	P406	PP26	MP2
1350	RIKKI	4.1	F3	III	4.1	242	LQ9	P002 IBC08 LP02 R001	B3	MP11
1352	TITTAANIJAUHE, KOSTUTETTU, vähintään 25 % vettä sisältävänä	4.1	F3	II	4.1	586	LQ8	P410 IBC06	PP40 B2	MP11
1353	HEIKOSTI NITRATULLA NITROSELLULOOSALLA KYLLÄSTETYT KUIDUT, N.O.S. tai HEIKOSTI NITRATULLA NITROSELLULOOSALLA KYLLÄSTETYT KANKAAT, N.O.S.	4.1	F1	III	4.1	274, 502	LQ9	P410 IBC08 R001	B3	MP11
1354	TRINITROBENTSEENI, KOSTUTETTU, vähintään 30 massa-% vettä sisältävänä	4.1	D	I	4.1		LQ0	P406		MP2
1355	TRINITROBENTSOEHAPPO, KOSTUTETTU, vähintään 30 massa-% vettä sisältävänä	4.1	D	I	4.1		LQ0	P406		MP2

UN-säiliöt		VAK/RID-säiliöt		Kuljetus- kategoria	Kuljetuksen erityismääräykset			Kiito- tavara	Vaaran- tunnus- nro	YK- nro
Sovelta- misehdot	Erityis- määräyk- set	Säiliökoodit	Erityis- määräykse- t		Kollit	Irtotavara	Kuorm., purk. ja käsittely			
(10)	(11)	(12)	(13)	(15)	(16)	(17)	(18)	(19)	(20)	(1)
4.2.4.2	4.2.4.3	4.3	4.3.5, 6.8.4	1.1.3.1c)	7.2.4	7.3.3	7.5.11	7.6	5.3.2.3	
		SGAV		3	W1	VW1		CE11	40	1328
		SGAV		3	W1	VW1		CE11	40	1330
				4	W1			CE11	40	1331
		SGAV		3	W1	VW1		CE11	40	1332
				2	W1			CE10	40	1333
		SGAV		3	W1	VW2		CE11	40	1334
				1	W1				40	1336
				1	W1				40	1337
		SGAV		3	W1	VW1		CE11	40	1338
		SGAN		2	W1			CE10	40	1339
		SGAN		0	W1		CW23	CE10	423	1340
		SGAN		2	W1			CE10	40	1341
		SGAN		2	W1			CE10	40	1343
				1	W1				40	1344
		SGAN		4	W1			CE10	40	1345
		SGAV		3	W1	VW1		CE11	40	1346
				1	W1				40	1347
				1	W1		CW28		46	1348
				1	W1				40	1349
T1	TP1	SGAV		3	W1	VW1		CE11	40	1350
		SGAN		2	W1			CE10	40	1352
				3	W1			CE11	40	1353
				1	W1				40	1354
				1	W1				40	1355

YK-nro	Aineen nimi ja kuvaus	Luokka	Luokitus-koodi	Pakkausryhmä	Lipukkeet	Erityis-määräykset	Rajoitetut määrät	Pakkaukset		
								Pakkaus-tavat	Erityis-pakkaus-määr.	Yhteen-pakkaamismäär.
(1)	(2)	(3a)	(3b)	(4)	(5)	(6)	(7)	(8)	(9a)	(9b)
	3.1.2	2.2	2.2	2.1.1.3	5.2.2	3.3	3.4.6	4.1.4	4.1.4	4.1.10
1356	TRINITROTOLUEENI (TNT), KOSTUTETTU, vähintään 30 massa-% vettä sisältävänä	4.1	D	I	4.1		LQ0	P406		MP2
1357	UREANITRAATTI, KOSTUTETTU, vähintään 20 massa-% vettä sisältävänä	4.1	D	I	4.1	227	LQ0	P406		MP2
1358	ZIRKONIUMJAUHE, KOSTUTETTU, vähintään 25 % vettä sisältävä	4.1	F3	II	4.1	586	LQ8	P410 IBC06	PP40 B2	MP11
1360	KALSIUMFOSFIDI	4.3	WT2	I	4.3+6.1		LQ0	P403		MP2
1361	HIILI, eläin tai kasvisperäinen	4.2	S2	II	4.2		LQ0	P002 IBC06	PP12	MP14
1361	HIILI, eläin tai kasvisperäinen	4.2	S2	III	4.2		LQ0	P002 IBC08 LP02 R001	PP12 B3	MP14
1362	HIILI, AKTIVOITU	4.2	S2	III	4.2	646	LQ0	P002 IBC08 LP02 R001	PP11 B3	MP14
1363	KOPRA	4.2	S2	III	4.2		LQ0	P003 IBC08 LP02 R001	PP20 B3 B6	MP14
1364	PUUVILLAJÄTE, ÖLJYINEN	4.2	S2	III	4.2		LQ0	P003 IBC08 LP02 R001	PP19 B6	MP14
1365	PUUVILLA, KOSTEA	4.2	S2	III	4.2		LQ0	P003 IBC08 LP02 R001	PP19 B6	MP14
1366	DIETYYLISINKKI	4.2	SW	I	4.2+4.3		LQ0	P400 PR1		MP2
1369	p-NITROSODIMETYYLIANILIINI	4.2	S2	II	4.2		LQ0	P410 IBC06	B2	MP14
1370	DIMETYYLISINKKI	4.2	SW	I	4.2+4.3		LQ0	P400 PR1		MP2
1373	ELÄINKUIDUT tai KASVIKUIDUT tai SYNTEETTISET KUIDUT, N.O.S., kyllästettynä öljyllä taikka ELÄINPERÄISET KANKAAT tai KASVIPERÄISET KANKAAT tai SYNTEETTISET KANKAAT, N.O.S., kyllästettynä öljyllä	4.2	S2	III	4.2	274	LQ0	P410 IBC08 R001	B3	MP14
1374	KALAJAUHO (KALAJÄTE), STABILOIMATON	4.2	S2	II	4.2		LQ0	P410 IBC08	B2	MP14
1376	RAUTAOKSIDI, KÄYTETTY tai RAUTAOKSIDI, HUOKOINEN, KÄYTETTY, joka on saatu kivihiilikaasun puhdistuksessa	4.2	S4	III	4.2	592	LQ0	P002 IBC08 LP02 R001	B3	MP14
1378	METALLIKATALYTTI, KOSTUTETTU havaittavalla ylimäärällä nestettä	4.2	S4	II	4.2	274	LQ0	P410 IBC01	PP39	MP14
1379	TYYDYTTÄMÄTTÖMILLÄ ÖLJYILLÄ KÄSITELTY PAPERI, epätäydellisesti kuivattu (hiilipaperi mukaan lukien)	4.2	S2	III	4.2		LQ0	P410 IBC08 R001	B3	MP14
1380	PENTABORAANI	4.2	ST3	I	4.2+6.1		LQ0	P601 PR1		MP2

UN-säiliöt		VAK/RID-säiliöt		Kuljetus- kategoria	Kuljetuksen erityismääräykset			Kiito- tavara	Vaaran- tunnus- nro	YK- nro
Sovelta- misehdot	Erityis- määräyk- set	Säiliökoodit	Erityis- määräykse- t		Kollit	Irtotavara	Kuorm., purk. ja käsittely			
4.2.4.2	4.2.4.3	4.3	4.3.5, 6.8.4	1.1.3.1c)	7.2.4	7.3.3	7.5.11	7.6	5.3.2.3	
(10)	(11)	(12)	(13)	(15)	(16)	(17)	(18)	(19)	(20)	(1)
				1	W1				40	1356
				1	W1				40	1357
		SGAN		2	W1			CE10	40	1358
				1	W1		CW23 CW28		X462	1360
		SGAN	TU11	2	W1			CE10	40	1361
		SGAV		4	W1	VW4		CE11	40	1361
		SGAV		4	W1	VW4		CE11	40	1362
				3	W1	VW4		CE11	40	1363
				3	W1	VW4		CE11	40	1364
				3	W1	VW4		CE11	40	1365
T21	TP2 TP7	L21DH	TU4 TU14 TU22 TC1 TE1 TM1	0	W1				X333	1366
		SGAN		2	W1			CE10	40	1369
T21	TP2 TP7	L21DH	TU4 TU14 TU22 TC1 TE1 TM1	0	W1				X333	1370
				3	W1	VW4		CE11	40	1373
				2	W1			CE10	40	1374
		SGAV		3	W1	VW4		CE11	40	1376
		SGAN		2	W1			CE10	40	1378
				3	W1	VW4		CE11	40	1379
		L21DH	TU14 TC1 TE1 TM1	0	W1		CW28		333	1380

YK- nro	Aineen nimi ja kuvaus	Luokka	Luoki- tus- koodi	Pakkaus- ryhmä	Lipuk- keet	Erityis- mää- räykset	Rajoitetu t määrät	Pakkaukset		
								Pakkaus- tavat	Erityis- pakkaus- määr.	Yhteen- pakkaa- mismäär.
(1)	(2)	(3a)	(3b)	(4)	(5)	(6)	(7)	(8)	(9a)	(9b)
1381	FOSFORI, VALKOINEN tai KELTAINEN, VEDEN ALLA tai LIUOKSENA	4.2	ST3	I	4.2+6.1	503	LQ0	P405		MP2
1381	FOSFORI, VALKOINEN tai KELTAINEN, KUIVA	4.2	ST4	I	4.2+6.1	503	LQ0	P405		MP2
1382	KALIUMSULFIDI, VEDETÖN tai KALIUMSULFIDI, alle 30 % kidevettä sisältävä	4.2	S4	II	4.2	504	LQ0	P410 IBC06	B2	MP14
1383	PYROFORINEN METALLI, N.O.S. tai PYROFORINEN METALLISEOS, N.O.S.	4.2	S4	I	4.2	274	LQ0	P404		MP13
1384	NATRIUMDITIIONIITTI (NATRIUMHYDROSULFIITTI)	4.2	S4	II	4.2		LQ0	P410 IBC06	B2	MP14
1385	NATRIUMSULFIDI, VEDETÖN tai NATRIUMSULFIDI, alle 30 % kidevettä sisältävä	4.2	S4	II	4.2	504	LQ0	P410 IBC06	B2	MP14
1386	SIEMENKAKKU, yli 1,5 % öljyä ja enintään 11 % kosteutta sisältävä	4.2	S2	III	4.2	36	LQ0	P003 IBC08 LP02 R001	PP20 B3 B6	MP14
1389	ALKAALIMETALLIAMALGAAMA	4.3	W2	I	4.3	182, 274	LQ0	P402 P403 PR1		MP2
1390	ALKAALIMETALLIAMIDIT	4.3	W2	II	4.3	182, 274, 505	LQ11	P410 IBC07	B2	MP14
1391	ALKAALIMETALLIDISPERSIO tai MAA-ALKAALIMETALLIDISPERSIO	4.3	W1	I	4.3	182, 183, 274, 282, 506	LQ0	P402 PR1		MP2
1392	MAA-ALKAALIMETALLIAMALGAAMA	4.3	W2	I	4.3	183, 274, 506	LQ0	P402 P403 IBC04	B1	MP2
1393	MAA-ALKAALIMETALLIN SEOS, N.O.S.	4.3	W2	II	4.3	183, 274, 506	LQ11	P410 IBC07	B2	MP14
1394	ALUMIINI-KARBIDI	4.3	W2	II	4.3		LQ11	P410 IBC07	B2	MP14
1395	ALUMIINIPIIRAUTAJAUHE (Alumiiniferropijauhe)	4.3	WT2	II	4.3+6.1		LQ11	P410 IBC05	PP40 B2	MP14
1396	ALUMIINIJAUHE, PÄÄLLYSTÄMÄTÖN	4.3	W2	II	4.3		LQ12	P410 IBC07	PP40 B2	MP14
1396	ALUMIINIJAUHE, PÄÄLLYSTÄMÄTÖN	4.3	W2	III	4.3		LQ12	P410 IBC08 R001	B4	MP14
1397	ALUMIINI-FOSFIDI	4.3	WT2	I	4.3+6.1	507	LQ0	P403		MP2
1398	ALUMIINISILIKONIJAUHE, PÄÄLLYSTÄMÄTÖN	4.3	W2	III	4.3	37	LQ12	P410 IBC08 R001	B4	MP14
1400	BARIUM	4.3	W2	II	4.3		LQ11	P410 IBC07	B2	MP14
1401	KALSIIUM	4.3	W2	II	4.3		LQ11	P410 IBC07	B2	MP14
1402	KALSIIUM-KARBIDI	4.3	W2	I	4.3		LQ0	P403 IBC04	B1	MP2
1402	KALSIIUM-KARBIDI	4.3	W2	II	4.3		LQ11	P410 IBC07	B2	MP14
1403	KALSIIUMSYANAMIDI, yli 0,1 % kalsiumkarbidia sisältävä	4.3	W2	III	4.3	38	LQ12	P410 IBC08 R001	B4	MP14
1404	KALSIIUMHYDRIDI	4.3	W2	I	4.3		LQ0	P403		MP2
1405	KALSIIUMSILISIDI	4.3	W2	II	4.3		LQ11	P410 IBC07	B2	MP14

UN-säiliöt		VAK/RID-säiliöt		Kuljetus- kategoria	Kuljetuksen erityismääräykset			Kiito- tavara	Vaaran- tunnus- nro	YK- nro
Sovelta- misehdot	Erityis- määräyk- set	Säiliökoodit	Erityis- määräykse- t		Kollit	Irtotavara	Kuorm., purk. ja käsitte- ly			
4.2.4.2	4.2.4.3	4.3	4.3.5, 6.8.4	1.1.3.1c)	7.2.4	7.3.3	7.5.11	7.6	5.3.2.3	
(10)	(11)	(12)	(13)	(15)	(16)	(17)	(18)	(19)	(20)	(1)
T9	TP3	L10DH(+)	TU14 TU16 TU21 TE3	0	W1		CW28		46	1381
T9	TP3	L10DH(+)	TU14 TU16 TU21 TE3	0	W1		CW28		46	1381
		SGAN		2	W1			CE10	40	1382
				0	W1				43	1383
		SGAN		2	W1			CE10	40	1384
		SGAN		2	W1			CE10	40	1385
				3	W1	VW4		CE11	40	1386
		L10BN(+)	TU1 TE5 TT3 TM2	1	W1		CW23		X423	1389
		SGAN		0	W1		CW23	CE10	423	1390
		L10BN(+)	TU1 TE5 TT3 TM2	1	W1		CW23		X423	1391
		L10BN(+)	TU1 TE5 TT3 TM2	1	W1		CW23		X423	1392
		SGAN		2	W1		CW23	CE7	423	1393
		SGAN		2	W1	VW5	CW23	CE10	423	1394
		SGAN		2	W1		CW23 CW28	CE10	462	1395
		SGAN		2	W1		CW23	CE10	423	1396
		SGAN		3	W1	VW5	CW23	CE11	423	1396
				1	W1		CW23 CW28		X462	1397
		SGAN		3	W1	VW5	CW23	CE11	423	1398
		SGAN		2	W1		CW23	CE10	423	1400
		SGAN		2	W1		CW23	CE10	423	1401
				1	W1		CW23		X423	1402
		SGAN		2	W1	VW5	CW23	CE10	423	1402
		SGAN		0	W1		CW23	CE11	423	1403
				1	W1		CW23		X423	1404
		SGAN		2	W1	VW7	CW23	CE10	423	1405

YK-nro	Aineen nimi ja kuvaus	Luokka	Luokituskoodi	Pakkausryhmä	Lipukkeet	Erityismääräykset	Rajoitet määrät	Pakkaukset		
								Pakkaus tavat	Erityispakkausmäär.	Yhteispakkausmäär.
(1)	(2)	(3a)	(3b)	(4)	(5)	(6)	(7)	(8)	(9a)	(9b)
	3.1.2	2.2	2.2	2.1.1.3	5.2.2	3.3	3.4.6	4.1.4	4.1.4	4.1.10
1405	KALSIIUMSILISIDI	4.3	W2	III	4.3		LQ12	P410 IBC08 R001	B4	MP14
1407	CESIUM	4.3	W2	I	4.3		LQ0	P403 IBC04	B1	MP2
1408	PIIRAUTA, joka sisältää vähintään 30 % mutta alle 90 % piitä	4.3	WT2	III	4.3+6. 1	39	LQ12	P003 IBC08 R001	PP20 B4	MP14
1409	METALLIHYDRIDIT, VEDEN KANSSA REAGOIVAT, N.O.S.	4.3	W2	I	4.3	222, 274, 508	LQ0	P403		MP2
1409	METALLIHYDRIDIT, VEDEN KANSSA REAGOIVAT, N.O.S.	4.3	W2	II	4.3	222, 274, 508	LQ11	P410 IBC04		MP14
1410	LITIUMALUMIINIHYDRIDI	4.3	W2	I	4.3		LQ0	P403		MP2
1411	LITIUMALUMIINIHYDRIDI, EETTERISSÄ	4.3	WF1	I	4.3+3		LQ0	P402 PR1		MP2
1413	LITIUMBOORIHYDRIDI	4.3	W2	I	4.3		LQ0	P403		MP2
1414	LITIUMHYDRIDI	4.3	W2	I	4.3		LQ0	P403		MP2
1415	LITIUM	4.3	W2	I	4.3		LQ0	P403 IBC04	B1	MP2
1417	LITIUMPII	4.3	W2	II	4.3		LQ11	P410 IBC07	B2	MP14
1418	MAGNESIUMJAUHE tai MAGNESIUMSEOSJAUHE	4.3	WS	I	4.3+4. 2		LQ0	P403		MP2
1418	MAGNESIUMJAUHE tai MAGNESIUMSEOSJAUHE	4.3	WS	II	4.3+4. 2		LQ11	P410 IBC05	B2	MP14
1418	MAGNESIUMJAUHE tai MAGNESIUMSEOSJAUHE	4.3	WS	III	4.3+4. 2		LQ12	P410 IBC08 R001	B4	MP14
1419	MAGNESIUMALUMIINIFOSFIDI	4.3	WT2	I	4.3+6. 1		LQ0	P403		MP2
1420	KALIUMIN METALLISEOKSET	4.3	W2	I	4.3		LQ0	P403 IBC04	B1	MP2
1421	ALKAALIMETALLISEOS, NESTEMÄINEN, N.O.S	4.3	W1	I	4.3	182, 274	LQ0	P402 PR1		MP2
1422	KALIUM-NATRIUM SEOKSET	4.3	W2	I	4.3		LQ0	P403 IBC04	B1	MP2
1423	RUBIDIUM	4.3	W2	I	4.3		LQ0	P403 IBC04	B1	MP2
1426	NATRIUMBOORIHYDRIDI	4.3	W2	I	4.3		LQ0	P403		MP2
1427	NATRIUMHYDRIDI	4.3	W2	I	4.3		LQ0	P403		MP2
1428	NATRIUM	4.3	W2	I	4.3		LQ0	P403 IBC04	B1	MP2
1431	NATRIUMMETYLAATTI	4.2	SC4	II	4.2+8		LQ0	P410 IBC05	B2	MP14
1432	NATRIUMFOSFIDI	4.3	WT2	I	4.3+6. 1		LQ0	P403		MP2
1433	STANNIFOSFIDIT	4.3	WT2	I	4.3+6. 1		LQ0	P403		MP2
1435	SINKKITUHKAT	4.3	W2	III	4.3		LQ12	P002 IBC08 R001	B4	MP14



UN-säiliöt		VAK/RID-säiliöt		Kuljetus- kategoria	Kuljetuksen erityismääräykset			Kiito- tavara	Vaaran- tunnus- nro	YK- nro
Sovelta- misehdot	Erityis- määräyk- set	Säiliökoodit	Erityis- määräykse- t		Kollit	Irtotavara	Kuorm., purk. ja käsitte- ly			
4.2.4.2	4.2.4.3	4.3	4.3.5, 6.8.4	1.1.3.1c)	7.2.4	7.3.3	7.5.11	7.6	5.3.2.3	
(10)	(11)	(12)	(13)	(15)	(16)	(17)	(18)	(19)	(20)	(1)
		SGAN		3	W1	VW5 VW7	CW23	CE11	423	1405
		L10CH(+)	TU2 TU14 TE5 TT3 TM2	1	W1		CW23		X423	1407
		SGAN		3	W1	VW1	CW23 CW28	CE11	462	1408
				1	W1		CW23		X423	1409
		SGAN		2	W1		CW23	CE10	423	1409
				1	W1		CW23		X423	1410
				1	W1		CW23		X323	1411
				1	W1		CW23		X423	1413
				1	W1		CW23		X423	1414
		L10BN(+)	TU1 TE5 TT3 TM2	1	W1		CW23		X423	1415
		SGAN		2	W1		CW23	CE10	423	1417
				1	W1		CW23		X423	1418
		SGAN		2	W1		CW23	CE10	423	1418
		SGAN		3	W1	VW5	CW23	CE11	423	1418
				1	W1		CW23 CW28		X462	1419
		L10BN(+)	TU1 TE5 TT3 TM2	1	W1		CW23		X423	1420
		L10BN(+)	TU1 TE5 TT3 TM2	1	W1		CW23		X423	1421
T9	TP3 TP7	L10BN(+)	TU1 TE5 TT3 TM2	1	W1		CW23		X423	1422
		L10CH(+)	TU2 TU14 TE5 TT3 TM2	1	W1		CW23		X423	1423
				1	W1		CW23		X423	1426
				1	W1		CW23		X423	1427
T9	TP3 TP7	L10BN(+)	TU1 TE5 TT3 TM2	1	W1		CW23		X423	1428
		SGAN		2	W1			CE10	48	1431
				1	W1		CW23 CW28		X462	1432
				1	W1		CW23 CW28		X462	1433
		SGAN		3	W1	VW5	CW23	CE11	423	1435

YK-nro	Aineen nimi ja kuvaus	Luokka	Luokitus-koodi	Pakkausryhmä	Lipukkeet	Erityismääräykset	Rajoitetut määrät	Pakkaukset		
								Pakkaus-tavat	Erityispakkaus-määr.	Yhteispakkaamismäär.
(1)	(2)	(3a)	(3b)	(4)	(5)	(6)	(7)	(8)	(9a)	(9b)
	3.1.2	2.2	2.2	2.1.1.3	5.2.2	3.3	3.4.6	4.1.4	4.1.4	4.1.10
1436	SINKKIJAUHE tai SINKKIPÖLY	4.3	WS	I	4.3+4.2		LQ0	P403		MP2
1436	SINKKIJAUHE tai SINKKIPÖLY	4.3	WS	II	4.3+4.2		LQ11	P410 IBC07	B2	MP14
1436	SINKKIJAUHE tai SINKKIPÖLY	4.3	WS	III	4.3+4.2		LQ12	P410 IBC08 R001	B4	MP14
1437	ZIRKONIUMHYDRIDI	4.1	F3	II	4.1		LQ8	P410 IBC04	PP40	MP11
1438	ALUMIINI-NITRAATTI	5.1	O2	III	5.1		LQ12	P002 IBC08 LP02 R001	B3	MP10
1439	AMMONIUMDIKROMAATTI	5.1	O2	II	5.1		LQ11	P002 IBC08	B2 B4	MP2
1442	AMMONIUMPERKLORAATTI	5.1	O2	II	5.1	152	LQ11	P002 IBC06	B2	MP2
1444	AMMONIUM-PERSULFAATTI	5.1	O2	III	5.1		LQ12	P002 IBC08 LP02 R001	B3	MP10
1445	BARIUMKLORAATTI	5.1	OT2	II	5.1+6.1		LQ11	P002 IBC06	B2	MP2
1446	BARIUMNITRAATTI	5.1	OT2	II	5.1+6.1		LQ11	P002 IBC08	B2 B4	MP2
1447	BARIUMPERKLORAATTI	5.1	OT2	II	5.1+6.1		LQ11	P002 IBC06	B2	MP2
1448	BARIUMPERMANGANAATTI	5.1	OT2	II	5.1+6.1		LQ11	P002 IBC06	B2	MP2
1449	BARIUMPEROKSIDI	5.1	OT2	II	5.1+6.1		LQ11	P002 IBC06	B2	MP2
1450	BROMAATIT, EPÄORGAANISET, N.O.S.	5.1	O2	II	5.1	274, 604	LQ11	P002 IBC08	B2 B4	MP2
1451	CESIUMNITRAATTI	5.1	O2	III	5.1		LQ12	P002 IBC08 LP02 R001	B3	MP10
1452	KALSIUMKLORAATTI	5.1	O2	II	5.1		LQ11	P002 IBC08	B2 B4	MP2
1453	KALSIUMKLORIIDI	5.1	O2	II	5.1		LQ11	P002 IBC08	B2 B4	MP2
1454	KALSIUMNITRAATTI	5.1	O2	III	5.1	208	LQ12	P002 IBC08 LP02 R001	B3	MP10
1455	KALSIUMPERKLORAATTI	5.1	O2	II	5.1		LQ11	P002 IBC06	B2	MP2
1456	KALSIUMPERMANGANAATTI	5.1	O2	II	5.1		LQ11	P002 IBC06	B2	MP2
1457	KALSIUMPEROKSIDI	5.1	O2	II	5.1		LQ11	P002 IBC06	B2	MP2
1458	KLORAATIN JA BORAATIN SEOS	5.1	O2	II	5.1		LQ11	P002 IBC08	B2 B4	MP2
1458	KLORAATIN JA BORAATIN SEOS	5.1	O2	III	5.1		LQ12	P002 IBC08 LP02 R001	B3	MP2
1459	KLORAATIN JA MAGNESIUMKLORIDIN SEOS	5.1	O2	II	5.1		LQ11	P002 IBC08	B2 B4	MP2
1459	KLORAATIN JA MAGNESIUMKLORIDIN SEOS	5.1	O2	III	5.1		LQ12	P002 IBC08 LP02 R001	B3	MP2
1461	KLORAATIT, EPÄORGAANISET, N.O.S.	5.1	O2	II	5.1	274, 605	LQ11	P002 IBC06	B2	MP2

UN-säiliöt		VAK/RID-säiliöt		Kuljetus- kategoria	Kuljetuksen erityismääräykset			Kiito- tavara	Vaaran- tunnus- nro	YK- nro
Sovelta- misehdot	Erityis- määräyk- set	Säiliökoodit	Erityis- määräykse- t		Kollit	Irtotavara	Kuorm., purk. ja käsitte- ly			
4.2.4.2	4.2.4.3	4.3	4.3.5, 6.8.4	1.1.3.1c)	7.2.4	7.3.3	7.5.11	7.6	5.3.2.3	
(10)	(11)	(12)	(13)	(15)	(16)	(17)	(18)	(19)	(20)	(1)
				1	W1		CW23		X423	1436
		SGAN		2	W1		CW23	CE10	423	1436
		SGAN		3	W1	VW5	CW23	CE11	423	1436
		SGAN		2	W1			CE10	40	1437
		SGAV	TU3	3		VW8	CW24	CE11	50	1438
		SGAN	TU3	2			CW24	CE10	50	1439
				2	W6	VW8	CW24	CE10	50	1442
		SGAV	TU3	3		VW8	CW24	CE11	50	1444
T4	TP1	SGAN	TU3	2			CW24 CW28	CE10	56	1445
		SGAN	TU3	2			CW24 CW28	CE10	56	1446
T4	TP1	SGAN	TU3	2			CW24 CW28	CE10	56	1447
		SGAN	TU3	2			CW24 CW28	CE10	56	1448
		SGAN	TU3	2			CW24 CW28	CE10	56	1449
		SGAV	TU3	2		VW8	CW24	CE10	50	1450
		SGAV	TU3	3		VW8	CW24	CE11	50	1451
		SGAV	TU3	2		VW8	CW24	CE10	50	1452
		SGAN	TU3	2			CW24	CE10	50	1453
		SGAV	TU3	3		VW8	CW24	CE11	50	1454
		SGAV	TU3	2		VW8	CW24	CE10	50	1455
		SGAN	TU3	2			CW24	CE10	50	1456
		SGAN	TU3	2			CW24	CE10	50	1457
		SGAV	TU3	2		VW8	CW24	CE10	50	1458
		SGAV	TU3	3		VW8	CW24	CE11	50	1458
T4	TP1	SGAV	TU3	2		VW8	CW24	CE10	50	1459
T4	TP1	SGAV	TU3	3		VW8	CW24	CE11	50	1459
		SGAV	TU3	2		VW8	CW24	CE10	50	1461

YK-nro	Aineen nimi ja kuvaus	Luokka	Luokitus-koodi	Pakkaus-ryhmä	Lipuk-keet	Erityis-mää-räykset	Rajoitetu t määrät	Pakkaukset		
								Pakkaus-tavat	Erityis-pakkaus-määr.	Yhteen-pakkaa-mismäär.
(1)	(2)	(3a)	(3b)	(4)	(5)	(6)	(7)	(8)	(9a)	(9b)
	3.1.2	2.2	2.2	2.1.1.3	5.2.2	3.3	3.4.6	4.1.4	4.1.4	4.1.10
1462	KLORIITIT, EPÄORGAANISET, N.O.S.	5.1	O2	II	5.1	274, 509, 606	LQ11	P002 IBC06	B2	MP2
1463	KROMITRIOKSIDI, VEDETÖN (kiinteä kromihappo)	5.1	OC2	II	5.1+8	510	LQ11	P002 IBC08	B4	MP2
1465	DIDYMIUMNITRAATTI	5.1	O2	III	5.1		LQ12	P002 IBC08 LP02 R001	B3	MP10
1466	FERRINITRAATTI	5.1	O2	III	5.1		LQ12	P002 IBC08 LP02 R001	B3	MP10
1467	GUANIDIINIININITRAATTI	5.1	O2	III	5.1		LQ12	P002 IBC08 LP02 R001	B3	MP10
1469	LYIJYNITRAATTI	5.1	OT2	II	5.1+6.1		LQ11	P002 IBC08	B2 B4	MP2
1470	LYIJYPERKLORAATTI	5.1	OT2	II	5.1+6.1		LQ11	P002 IBC06	B2	MP2
1471	LITIUHYPOKLORIITTI, KUIVA tai LITIUHYPOKLORIITTISEOS	5.1	O2	II	5.1		LQ11	P002 IBC08	B2 B4	MP10
1472	LITIUHYPEROKSIDI	5.1	O2	II	5.1		LQ11	P002 IBC06	B2	MP2
1473	MAGNESIUMBROMAATTI	5.1	O2	II	5.1		LQ11	P002 IBC08	B4	MP2
1474	MAGNESIUMNITRAATTI	5.1	O2	III	5.1		LQ12	P002 IBC08 LP02 R001	B3	MP10
1475	MAGNESIUMPERKLORAATTI	5.1	O2	II	5.1		LQ11	P002 IBC06	B2	MP2
1476	MAGNESIUMPEROKSIDI	5.1	O2	II	5.1		LQ11	P002 IBC06	B2	MP2
1477	NITRAATIT, EPÄORGAANISET, N.O.S.	5.1	O2	II	5.1	274, 511	LQ11	P002 IBC08	B2 B4	MP10
1477	NITRAATIT, EPÄORGAANISET, N.O.S.	5.1	O2	III	5.1	274, 511	LQ12	P002 IBC08 LP02 R001	B3	MP10
1479	HAPETTAVA KIINTEÄ AINE, N.O.S.	5.1	O2	I	5.1	274	LQ0	P503 IBC05	B1	MP2
1479	HAPETTAVA KIINTEÄ AINE, N.O.S.	5.1	O2	II	5.1	274	LQ11	P002 IBC08	B2 B4	MP2
1479	HAPETTAVA KIINTEÄ AINE, N.O.S.	5.1	O2	III	5.1	274	LQ12	P002 IBC08 LP02 R001	B3	MP2
1481	PERKLORAATIT, EPÄORGAANISET, N.O.S.	5.1	O2	II	5.1	274	LQ11	P002 IBC06	B2	MP2
1481	PERKLORAATIT, EPÄORGAANISET, N.O.S.	5.1	O2	III	5.1	274	LQ12	P002 IBC08 LP02 R001	B3	MP2
1482	PERMANGANAATIT, EPÄORGAANISET, N.O.S.	5.1	O2	II	5.1	274, 608	LQ11	P002 IBC06	B2	MP2
1482	PERMANGANAATIT, EPÄORGAANISET, N.O.S.	5.1	O2	III	5.1	274, 608	LQ12	P002 IBC08 LP02 R001	B3	MP2
1483	PEROKSIDIT, EPÄORGAANISET, N.O.S.	5.1	O2	II	5.1	274	LQ11	P002 IBC06	B2	MP2
1483	PEROKSIDIT, EPÄORGAANISET, N.O.S.	5.1	O2	III	5.1	274	LQ12	P002 IBC08 LP02 R001	B3	MP2

UN-säiliöt		VAK/RID-säiliöt		Kuljetus- kategoria	Kuljetuksen erityismääräykset			Kiito- tavara	Vaaran tunnus- nro	YK- nro
Sovelta- misehdot	Erityis- määräyk- set	Säiliökoodit	Erityis- määräykse- t		Kollit	Irtotavara	Kuorm., purk. ja käsitte- ly			
4.2.4.2	4.2.4.3	4.3	4.3.5, 6.8.4	1.1.3.1c)	7.2.4	7.3.3	7.5.11	7.6	5.3.2.3	
(10)	(11)	(12)	(13)	(15)	(16)	(17)	(18)	(19)	(20)	(1)
		SGAN	TU3	2			CW24	CE10	50	1462
		SGAN	TU3	2			CW24	CE10	58	1463
		SGAV	TU3	3		VW8	CW24	CE11	50	1465
		SGAV	TU3	3		VW8	CW24	CE11	50	1466
		SGAV	TU3	3		VW8	CW24	CE11	50	1467
		SGAN	TU3	2			CW24 CW28	CE10	56	1469
T4	TP1	SGAN	TU3	2			CW24 CW28	CE10	56	1470
		SGAN	TU3	2			CW24	CE10	50	1471
		SGAN	TU3	2			CW24	CE10	50	1472
		SGAV	TU3	2		VW8	CW24	CE10	50	1473
		SGAV	TU3	3		VW8	CW24	CE11	50	1474
		SGAV	TU3	2		VW8	CW24	CE10	50	1475
		SGAN	TU3	2			CW24	CE10	50	1476
		SGAN	TU3	2			CW24	CE10	50	1477
		SGAV	TU3	3		VW8	CW24	CE11	50	1477
				1			CW24		55	1479
		SGAN	TU3	2			CW24	CE10	50	1479
		SGAN	TU3	3			CW24	CE11	50	1479
		SGAV	TU3	2		VW8	CW24	CE10	50	1481
		SGAV	TU3	3		VW8	CW24	CE11	50	1481
		SGAN	TU3	2			CW24	CE10	50	1482
		SGAN	TU3	3			CW24	CE11	50	1482
		SGAN	TU3	2			CW24	CE10	50	1483
		SGAN	TU3	3			CW24	CE11	50	1483

YK- nro	Aineen nimi ja kuvaus	Luokka	Luoki- tus- koodi	Pakkaus- ryhmä	Lipuk- keet	Erityis- mää- räykset	Rajoitetu t määrät	Pakkaukset		
								Pakkaus- tavat	Erityis- pakkaus- määr.	Yhteen- pakkaa- mismäär.
(1)	(2)	(3a)	(3b)	(4)	(5)	(6)	(7)	(8)	(9a)	(9b)
	3.1.2	2.2	2.2	2.1.1.3	5.2.2	3.3	3.4.6	4.1.4	4.1.4	4.1.10
1484	KALIUMBROMAATTI	5.1	O2	II	5.1		LQ11	P002 IBC08	B4	MP2
1485	KALIUMKLORAATTI	5.1	O2	II	5.1		LQ11	P002 IBC08	B4	MP2
1486	KALIUMNITRAATTI	5.1	O2	III	5.1		LQ12	P002 IBC08 LP02 R001	B3	MP10
1487	KALIUMNITRAATIN JA NATRIUMNITRIITIN SEOS	5.1	O2	II	5.1	607	LQ11	P002 IBC08	B4	MP10
1488	KALIUMNITRIITTI	5.1	O2	II	5.1		LQ11	P002 IBC08	B4	MP10
1489	KALIUMPERKLORAATTI	5.1	O2	II	5.1		LQ11	P002 IBC06	B2	MP2
1490	KALIUMPERMANGANAATTI	5.1	O2	II	5.1		LQ11	P002 IBC08	B4	MP2
1491	KALIUMPEROKSIDI	5.1	O2	I	5.1		LQ0	P503 IBC06	B1	MP2
1492	KALIUMPERSULFAATTI	5.1	O2	III	5.1		LQ12	P002 IBC08 LP02 R001	B3	MP10
1493	HOPEANITRAATTI	5.1	O2	II	5.1		LQ11	P002 IBC08	B4	MP10
1494	NATRIUMBROMAATTI	5.1	O2	II	5.1		LQ11	P002 IBC08	B4	MP2
1495	NATRIUMKLORAATTI	5.1	O2	II	5.1		LQ11	P002 IBC08	B4	MP2
1496	NATRIUMKLORIITTI	5.1	O2	II	5.1		LQ11	P002 IBC08	B2 B4	MP2
1498	NATRIUMNITRAATTI	5.1	O2	III	5.1		LQ12	P002 IBC08 LP02 R001	B3	MP10
1499	NATRIUMNITRAATIN JA KALIUMNITRAATIN SEOS	5.1	O2	III	5.1		LQ12	P002 IBC08 LP02 R001	B3	MP10
1500	NATRIUMNITRIITTI	5.1	OT2	III	5.1+6. 1		LQ12	P002 IBC08 R001	B3	MP10
1502	NATRIUMPERKLORAATTI	5.1	O2	II	5.1		LQ11	P002 IBC06	B2	MP2
1503	NATRIUMPERMANGANAATTI	5.1	O2	II	5.1		LQ11	P002 IBC06	B2	MP2
1504	NATRIUMPEROKSIDI	5.1	O2	I	5.1		LQ0	P503 IBC05	B1	MP2
1505	NATRIUMPERSULFAATTI	5.1	O2	III	5.1		LQ12	P002 IBC08 LP02 R001	B3	MP10
1506	STRONTIUMKLORAATTI	5.1	O2	II	5.1		LQ11	P002 IBC08	B2 B4	MP2
1507	STRONTIUMNITRAATTI	5.1	O2	III	5.1		LQ12	P002 IBC08 LP02 R001	B3	MP10
1508	STRONTIUMPERKLORAATTI	5.1	O2	II	5.1		LQ11	P002 IBC06	B2	MP2
1509	STRONTIUMPEROKSIDI	5.1	O2	II	5.1		LQ11	P002 IBC06	B2	MP2
1510	TETRANITROMETAANI	5.1	OT1	I	5.1+6. 1	609	LQ0	P602	B2	MP2
1511	UREAVETYPEROKSIDI	5.1	OC2	III	5.1+8		LQ12	P002 IBC08 R001	B3	MP2

UN-säiliöt		VAK/RID-säiliöt		Kuljetus- kategoria	Kuljetuksen erityismääräykset			Kiito- tavara	Vaaran- tunnus- nro	YK- nro
Sovelta- misehdot	Erityis- määräyk- set	Säiliökoodit	Erityis- määräykse- t		Kollit	Irtotavara	Kuorm., purk. ja käsitte- ly			
4.2.4.2	4.2.4.3	4.3	4.3.5, 6.8.4	1.1.3.1c)	7.2.4	7.3.3	7.5.11	7.6	5.3.2.3	
(10)	(11)	(12)	(13)	(15)	(16)	(17)	(18)	(19)	(20)	(1)
		SGAV	TU3	2		VW8	CW24	CE10	50	1484
		SGAV	TU3	2		VW8	CW24	CE10	50	1485
		SGAV	TU3	3		VW8	CW24	CE11	50	1486
		SGAV	TU3	2		VW8	CW24	CE10	50	1487
		SGAV	TU3	2		VW8	CW24	CE10	50	1488
		SGAV	TU3	2		VW8	CW24	CE10	50	1489
		SGAN	TU3	2			CW24	CE10	50	1490
				1			CW24		55	1491
		SGAV	TU3	3		VW8	CW24	CE11	50	1492
		SGAV	TU3	2		VW8	CW24	CE10	50	1493
		SGAV	TU3	2		VW8	CW24	CE10	50	1494
		SGAV	TU3	2		VW8	CW24	CE10	50	1495
		SGAN	TU3	2			CW24	CE10	50	1496
		SGAV	TU3	3		VW8	CW24	CE11	50	1498
		SGAV	TU3	3		VW8	CW24	CE11	50	1499
		SGAN	TU3	3			CW24 CW28	CE11	56	1500
		SGAV	TU3	2		VW8	CW24	CE10	50	1502
		SGAN	TU3	2			CW24	CE10	50	1503
				1			CW24		55	1504
		SGAV	TU3	3		VW8	CW24	CE11	50	1505
		SGAV	TU3	2		VW8	CW24	CE10	50	1506
		SGAV	TU3	3		VW8	CW24	CE11	50	1507
		SGAV	TU3	2		VW8	CW24	CE10	50	1508
		SGAN	TU3	2			CW24	CE10	50	1509
		L4BN	TU3 TU28	1	W5		CW24 CW28		559	1510
		SGAN	TU3	3			CW24	CE11	58	1511

YK-nro	Aineen nimi ja kuvaus	Luokka	Luokitus-koodi	Pakkausryhmä	Lipukkeet	Erityismääräykset	Rajoitetut määrät	Pakkaukset		
								Pakkaus-tavat	Erityispakkaus-määr.	Yhteispakkaus-määr.
(1)	(2)	(3a)	(3b)	(4)	(5)	(6)	(7)	(8)	(9a)	(9b)
	3.1.2	2.2	2.2	2.1.1.3	5.2.2	3.3	3.4.6	4.1.4	4.1.4	4.1.10
1512	SINKKIAMMONIUMNITRIITTI	5.1	O2	II	5.1		LQ11	P002 IBC08	B4	MP10
1513	SINKKIKLORAATTI	5.1	O2	II	5.1		LQ11	P002 IBC08	B2 B4	MP2
1514	SINKKINITRAATTI	5.1	O2	II	5.1		LQ11	P002 IBC08	B4	MP10
1515	SINKKIPERMANGANAATTI	5.1	O2	II	5.1		LQ11	P002 IBC06	B2	MP2
1516	SINKKIPEROKSIDI	5.1	O2	II	5.1		LQ11	P002 IBC06	B2	MP2
1517	ZIRKONIUMPIKRAMAATTI, KOSTUTETTU, vähintään 20 massa-% vettä sisältävänä	4.1	D	I	4.1		LQ0	P406	PP26	MP2
1541	ASETONISYANHYDRIINI, STABILOITU	6.1	T1	I	6.1		LQ0	P602		MP8 MP17
1544	ALKALOIDIT, KIINTEÄT, N.O.S. tai ALKALOIDISUOLAT, KIINTEÄT, N.O.S.	6.1	T2	I	6.1	43, 274	LQ0	P002 IBC07	B1	MP18
1544	ALKALOIDIT, KIINTEÄT, N.O.S. tai ALKALOIDISUOLAT, KIINTEÄT, N.O.S.	6.1	T2	II	6.1	43, 274	LQ18	P002 IBC08	B2 B4	MP10
1544	ALKALOIDIT, KIINTEÄT, N.O.S. tai ALKALOIDISUOLAT, KIINTEÄT, N.O.S.	6.1	T2	III	6.1	43, 274	LQ9	P002 IBC08 LP02 R001	B3	MP10
1545	ALLYYLI-ISOTIOSYANAATTI, STABILOITU	6.1	TF1	II	6.1+3		LQ17	P001 IBC02		MP15
1546	AMMONIUMARSENAATTI	6.1	T5	II	6.1		LQ18	P002 IBC08	B2 B4	MP10
1547	ANILIINI	6.1	T1	II	6.1	279	LQ17	P001 IBC02		MP15
1548	ANILIINIHYDROKLORIDI	6.1	T2	III	6.1		LQ9	P002 IBC08 LP02 R001	B3	MP10
1549	ANTIMONIYHDISTE, KIINTEÄ, EPÄORGAANINEN, N.O.S.	6.1	T5	III	6.1	45, 274, 512	LQ9	P002 IBC08 LP02 R001	B3	MP10
1550	ANTIMONILAKTAATTI	6.1	T5	III	6.1		LQ9	P002 IBC08 LP02 R001	B3	MP10
1551	ANTIMONIKALIUMTARTRAATTI	6.1	T5	III	6.1		LQ9	P002 IBC08 LP02 R001	B3	MP10
1553	ARSEENIHAPPO, NESTEMÄINEN	6.1	T4	I	6.1		LQ0	P001		MP8 MP17
1554	ARSEENIHAPPO, KIINTEÄ	6.1	T5	II	6.1		LQ18	P002 IBC08	B2 B4	MP10
1555	ARSEENIBROMIDI	6.1	T5	II	6.1		LQ18	P002 IBC08	B2 B4	MP10
1556	ARSEENIYHDISTE, NESTEMÄINEN, N.O.S., epäorgaaninen: Arsenaatit, n.o.s., Arseniitit, n.o.s. ja Arsenisulfidit, n.o.s.	6.1	T4	I	6.1	43, 274	LQ0	P001		MP8 MP17
1556	ARSEENIYHDISTE, NESTEMÄINEN, N.O.S., epäorgaaninen: Arsenaatit, n.o.s., Arseniitit, n.o.s. ja Arsenisulfidit, n.o.s.	6.1	T4	II	6.1	43, 274	LQ17	P001 IBC02		MP15



UN-säiliöt		VAK/RID-säiliöt		Kuljetus- kategoria	Kuljetuksen erityismääräykset			Kiito- tavara	Vaaran- tunnus- nro	YK- nro
Sovelta- misehdot	Erityis- määräyk- set	Säiliökoodit	Erityis- määräykse- t		Kollit	Irtotavara	Kuorm., purk. ja käsitte- ly			
4.2.4.2	4.2.4.3	4.3	4.3.5, 6.8.4	1.1.3.1c)	7.2.4	7.3.3	7.5.11	7.6	5.3.2.3	
(10)	(11)	(12)	(13)	(15)	(16)	(17)	(18)	(19)	(20)	(1)
		SGAN	TU3	2			CW24	CE10	50	1512
		SGAV	TU3	2		VW8	CW24	CE10	50	1513
		SGAN	TU3	2			CW24	CE10	50	1514
		SGAN	TU3	2			CW24	CE10	50	1515
		SGAN	TU3	2			CW24	CE10	50	1516
				1	W1				40	1517
T14	TP2 TP13	L10CH	TU14 TU15 TE1	1			CW13 CW28 CW31		669	1541
		S10AH	TU15 TE1	1			CW13 CW28 CW31		66	1544
		SGAH L4BH	TU15 TE1 TE15	2			CW13 CW28 CW31	CE9	60	1544
		SGAH L4BH	TU15 TE1 TE15	2		VW9	CW13 CW28 CW31	CE11	60	1544
T7	TP2	L4BH	TU15 TE1 TE15	2			CW13 CW28 CW31	CE5	639	1545
		SGAH	TU15 TE1 TE15	2			CW13 CW28 CW31	CE9	60	1546
T7	TP2	L4BH	TU15 TE1 TE15	2			CW13 CW28 CW31	CE5	60	1547
		SGAH	TU15 TE1 TE15	2		VW9	CW13 CW28 CW31	CE11	60	1548
		SGAH L4BH	TU15 TE1 TE15	2		VW9	CW13 CW28 CW31	CE11	60	1549
		SGAH L4BH	TU15 TE1 TE15	2		VW9	CW13 CW28 CW31	CE11	60	1550
		SGAH L4BH	TU15 TE1 TE15	2		VW9	CW13 CW28 CW31	CE11	60	1551
T20	TP2 TP7 TP13	L10CH	TU14 TU15 TE1	1			CW13 CW28 CW31		66	1553
		SGAH L4BH	TU15 TE1 TE15	2			CW13 CW28 CW31	CE9	60	1554
		SGAH L4BH	TU15 TE1 TE15	2			CW13 CW28 CW31	CE9	60	1555
		L10CH	TU14 TU15 TE1	1			CW13 CW28 CW31		66	1556
		L4BH	TU15 TE1 TE15	2			CW13 CW28 CW31	CE5	60	1556

YK-nro	Aineen nimi ja kuvaus	Luokka	Luokitus-koodi	Pakkausryhmä	Lipukkeet	Erityismääräykset	Rajoitet määrät	Pakkaukset		
								Pakkaus-tavat	Erityispakkaus-määr.	Yhteen-pakkaamismäär.
(1)	(2)	(3a)	(3b)	(4)	(5)	(6)	(7)	(8)	(9a)	(9b)
	3.1.2	2.2	2.2	2.1.1.3	5.2.2	3.3	3.4.6	4.1.4	4.1.4	4.1.10
1556	ARSEENIYHDISTE, NESTEMÄINEN, N.O.S., epäorgaaninen: Arsenaatit, n.o.s., Arseniitit, n.o.s. ja Arseenisulfidit, n.o.s.	6.1	T4	III	6.1	43, 274	LQ19	P001 IBC03 LP01 R001		MP15
1557	ARSEENIYHDISTE, KIINTEÄ, N.O.S., epäorgaaninen: Arsenaatit, n.o.s., Arseniitit, n.o.s. ja Arseenisulfidit, n.o.s.	6.1	T5	I	6.1	43, 274	LQ0	P002 IBC07	B1	MP18
1557	ARSEENIYHDISTE, KIINTEÄ, N.O.S., epäorgaaninen: Arsenaatit, n.o.s., Arseniitit, n.o.s. ja Arseenisulfidit, n.o.s.	6.1	T5	II	6.1	43, 274	LQ18	P002 IBC08	B2 B4	MP10
1557	ARSEENIYHDISTE, KIINTEÄ, N.O.S., epäorgaaninen: Arsenaatit, n.o.s., Arseniitit, n.o.s. ja Arseenisulfidit, n.o.s.	6.1	T5	III	6.1	43, 274	LQ9	P002 IBC08 LP02 R001	B3	MP10
1558	ARSEENI	6.1	T5	II	6.1		LQ18	P002 IBC08	B2 B4	MP10
1559	ARSEENIPENTOKSIDI	6.1	T5	II	6.1		LQ18	P002 IBC08	B2 B4	MP10
1560	ARSEENITRIKLORIDI	6.1	T4	I	6.1		LQ0	P602		MP18
1561	ARSEENITRIOKSIDI	6.1	T5	II	6.1		LQ18	P002 IBC08	B2 B4	MP10
1562	ARSEENIPÖLY	6.1	T5	II	6.1		LQ18	P002 IBC08	B2 B4	MP10
1564	BARIUMYHDISTE, N.O.S.	6.1	T5	II	6.1	177, 274, 513, 587	LQ18	P002 IBC08	B2 B4	MP10
1564	BARIUMYHDISTE, N.O.S.	6.1	T5	III	6.1	177, 274, 513, 587	LQ9	P002 IBC08 LP02 R001	B3	MP10
1565	BARIUMSYANIDI	6.1	T5	I	6.1		LQ0	P002 IBC07	B1	MP18
1566	BERYLLIUMYHDISTE, N.O.S.	6.1	T5	II	6.1	274, 514	LQ18	P002 IBC08	B2 B4	MP10
1566	BERYLLIUMYHDISTE, N.O.S.	6.1	T5	III	6.1	274, 514	LQ9	P002 IBC08 LP02 R001	B3	MP10
1567	BERYLLIUMJAUHE	6.1	TF3	II	6.1+4.1		LQ18	P002 IBC08	B2 B4	MP10
1569	BROMIASETONI	6.1	TF1	II	6.1+3		LQ17	P602		MP15
1570	BRUSIINI	6.1	T2	I	6.1	43	LQ0	P002 IBC07	B1	MP18
1571	BARIUMATSIDI, KOSTUTETTU, vähintään 50 massa-% vettä sisältävänä	4.1	DT	I	4.1+6.1	568	LQ0	P406		MP2
1572	KAKODYYYLIHAPPO	6.1	T5	II	6.1		LQ18	P002 IBC08	B2 B4	MP10
1573	KALSIMUMARSENAATTI	6.1	T5	II	6.1		LQ18	P002 IBC08	B2 B4	MP10
1574	KALSIMUMARSENAATTI JA KALSIMUMARSENIITISEOS, KIINTEÄ	6.1	T5	II	6.1		LQ18	P002 IBC08	B2 B4	MP10

UN-säiliöt		VAK/RID-säiliöt		Kuljetus- kategoria	Kuljetuksen erityismääräykset			Kiito- tavara	Vaaran- tunnus- nro	YK- nro
Sovelta- misehdot	Erityis- määräyk- set	Säiliökoodit	Erityis- määräykse- t		Kollit	Irtotavara	Kuorm., purk. ja käsitte- ly			
4.2.4.2	4.2.4.3	4.3	4.3.5, 6.8.4	1.1.3.1c)	7.2.4	7.3.3	7.5.11	7.6	5.3.2.3	
(10)	(11)	(12)	(13)	(15)	(16)	(17)	(18)	(19)	(20)	(1)
		L4BH	TU15 TE1 TE15	2			CW13 CW28 CW31	CE8	60	1556
		S10AH L10CH	TU15 TE1	1			CW13 CW28 CW31		66	1557
		SGAH L4BH	TU15 TE1 TE15	2			CW13 CW28 CW31	CE9	60	1557
		SGAH L4BH	TU15 TE1 TE15	2		VW9	CW13 CW28 CW31	CE11	60	1557
		SGAH	TU15 TE1 TE15	2			CW13 CW28 CW31	CE9	60	1558
		SGAH	TU15 TE1 TE15	2			CW13 CW28 CW31	CE9	60	1559
T14	TP2 TP13	L10CH	TU14 TU15 TE1	1			CW13 CW28 CW31		66	1560
		SGAH	TU15 TE1 TE15	2			CW13 CW28 CW31	CE9	60	1561
		SGAH	TU15 TE1 TE15	2			CW13 CW28 CW31	CE9	60	1562
		SGAH L4BH	TU15 TE1 TE15	2			CW13 CW28 CW31	CE9	60	1564
		SGAH L4BH	TU15 TE1 TE15	2		VW9	CW13 CW28 CW31	CE11	60	1564
		S10AH	TU15 TE1	1			CW13 CW28 CW31		66	1565
		SGAH L4BH	TU15 TE1 TE15	2			CW13 CW28 CW31	CE9	60	1566
		SGAH L4BH	TU15 TE1 TE15	2		VW9	CW13 CW28 CW31	CE11	60	1566
		SGAH	TU15 TE1 TE15	2			CW13 CW28 CW31	CE9	64	1567
T10	TP2 TP13	L4BH	TU15 TE1 TE15	2			CW13 CW28 CW31	CE5	63	1569
		S10AH L10CH	TU14 TU15 TE1	1			CW13 CW28 CW31		66	1570
				1	W1		CW28		46	1571
		SGAH	TU15 TE1 TE15	2			CW13 CW28 CW31	CE9	60	1572
		SGAH	TU15 TE1 TE15	2			CW13 CW28 CW31	CE9	60	1573
		SGAH	TU15 TE1 TE15	2			CW13 CW28 CW31	CE9	60	1574

YK-nro	Aineen nimi ja kuvaus	Luokka	Luokitus-koodi	Pakkausryhmä	Lipukkeet	Erityis-määräykset	Rajoitetut määrät	Pakkaukset		
								Pakkaus-tavat	Erityis-pakkaus-määr.	Yhteen-pakkaa-mismäär.
(1)	(2)	(3a)	(3b)	(4)	(5)	(6)	(7)	(8)	(9a)	(9b)
	3.1.2	2.2	2.2	2.1.1.3	5.2.2	3.3	3.4.6	4.1.4	4.1.4	4.1.10
1575	KALSIUMSYANIDI	6.1	T5	I	6.1		LQ0	P002 IBC07	B1	MP18
1577	KLOORIDINITROBENTSEENIT, NESTEMÄISET	6.1	T1	II	6.1	279	LQ17	P001 IBC02		MP15
1577	KLOORIDINITROBENTSEENIT, KIINTEÄT	6.1	T2	II	6.1	279	LQ18	P002 IBC08	B2 B4	MP10
1578	KLOORINITROBENTSEENIT, nestemäiset	6.1	T1	II	6.1	279	LQ17	P001 IBC02		MP15
1578	KLOORINITROBENTSEENIT, kiinteät	6.1	T2	II	6.1	279	LQ18	P002 IBC08	B2 B4	MP10
1579	4-KLOORI-o-TOLUIDIINIHYDROKLORIDI	6.1	T2	III	6.1		LQ9	P002 IBC08 LP02 R001	B3	MP10
1580	KLOORIPIKRIINI	6.1	T1	I	6.1		LQ0	P602		MP8 MP17
1581	METYLIBROMIDIN JA KLOORIPIKRIININ SEOS	2	2T		2.3 (+13)		LQ0	P200		MP9
1582	METYLIKLORIDIN JA KLOORIPIKRIININ SEOS	2	2T		2.3 (+13)		LQ0	P200		MP9
1583	KLOORIPIKRIINISEOS, N.O.S.	6.1	T1	I	6.1	274, 515	LQ0	P602		MP8 MP17
1583	KLOORIPIKRIINISEOS, N.O.S.	6.1	T1	II	6.1	274, 515	LQ17	P001 IBC02		MP15
1583	KLOORIPIKRIINISEOS, N.O.S.	6.1	T1	III	6.1	274, 515	LQ19	P001 IBC03 LP01 R001		MP15
1585	KUPARIASETOARSENIITTI	6.1	T5	II	6.1		LQ18	P002 IBC08	B2 B4	MP10
1586	KUPARIARSENIITTI	6.1	T5	II	6.1		LQ18	P002 IBC08	B2 B4	MP10
1587	KUPARISYANIDI	6.1	T5	II	6.1		LQ18	P002 IBC08	B2 B4	MP10
1588	SYANIDIT, EPÄORGAANISET, KIINTEÄT, N.O.S.	6.1	T5	I	6.1	47, 274	LQ0	P002 IBC07	B1	MP18
1588	SYANIDIT, EPÄORGAANISET, KIINTEÄT, N.O.S.	6.1	T5	II	6.1	47, 274	LQ18	P002 IBC08	B2 B4	MP10
1588	SYANIDIT, EPÄORGAANISET, KIINTEÄT, N.O.S.	6.1	T5	III	6.1	47, 274	LQ9	P002 IBC08 LP02 R001	B3	MP10
1589	KLOORISYAANI, STABILOITU	2	2TC		2.3+8		LQ0	P200		MP9
1590	DIKLOORIANILIINIT, NESTEMÄISET	6.1	T1	II	6.1	279	LQ17	P001 IBC02		MP15
1590	DIKLOORIANILIINIT, KIINTEÄT	6.1	T2	II	6.1	279	LQ18	P002 IBC08	B2 B4	MP10

UN-säiliöt		VAK/RID-säiliöt		Kuljetus- kategoria	Kuljetuksen erityismääräykset			Kiito- tavara	Vaaran- tunnus- nro	YK- nro
Sovelta- misehdot	Erityis- määräyk- set	Säiliökoodit	Erityis- määräykse- t		Kollit	Irtotavara	Kuorm., purk. ja käsitte- ly			
4.2.4.2	4.2.4.3	4.3	4.3.5, 6.8.4	1.1.3.1c)	7.2.4	7.3.3	7.5.11	7.6	5.3.2.3	
(10)	(11)	(12)	(13)	(15)	(16)	(17)	(18)	(19)	(20)	(1)
		S10AH	TU15 TE1	1			CW13 CW28 CW31		66	1575
T7	TP2	L4BH	TU15 TE1 TE15	2			CW13 CW28 CW31	CE5	60	1577
T7	TP2	SGAH	TU15 TE1 TE15	2			CW13 CW28 CW31	CE9	60	1577
T7	TP2	L4BH	TU15 TE1 TE15	2			CW13 CW28 CW31	CE5	60	1578
T7	TP2	SGAH	TU15 TE1 TE15	2			CW13 CW28 CW31	CE9	60	1578
		SGAH L4BH	TU15 TE1 TE15	2		VW9	CW13 CW28 CW31	CE11	60	1579
T14	TP2 TP13	L10CH	TU14 TU15 TE1	1			CW13 CW28 CW31		66	1580
T50		PxBH(M)	TE1 TM6	1			CW9 CW10		26	1581
T50		PxBH(M)	TE1 TM6	1			CW9 CW10		26	1582
		L10CH	TU14 TU15 TE1	1			CW13 CW28 CW31		66	1583
		L4BH	TU15 TE1 TE15	2			CW13 CW28 CW31	CE5	60	1583
		L4BH	TU15 TE1 TE15	2			CW13 CW28 CW31	CE8	60	1583
		SGAH	TU15 TE1 TE15	2			CW13 CW28 CW31	CE9	60	1585
		SGAH	TU15 TE1 TE15	2			CW13 CW28 CW31	CE9	60	1586
		SGAH	TU15 TE1 TE15	2			CW13 CW28 CW31	CE9	60	1587
		S10AH	TU15 TE1	1			CW13 CW28 CW31	CE13	66	1588
		SGAH	TU15 TE1 TE15	2			CW13 CW28 CW31	CE9	60	1588
		SGAH	TU15 TE1 TE15	2		VW9	CW13 CW28 CW31	CE11	60	1588
				1			CW9 CW10		268	1589
T7	TP2	L4BH	TU15 TE1 TE15	2			CW13 CW28 CW31	CE5	60	1590
		SGAH	TU15 TE1 TE15	2			CW13 CW28 CW31	CE9	60	1590

YK-nro	Aineen nimi ja kuvaus	Luokka	Luokitus-koodi	Pakkausryhmä	Lipukkeet	Erityismääräykset	Rajoitetut määrät	Pakkaukset		
								Pakkaus-tavat	Erityispakkaus-määr.	Yhteispakkaamismäär.
(1)	(2)	(3a)	(3b)	(4)	(5)	(6)	(7)	(8)	(9a)	(9b)
	3.1.2	2.2	2.2	2.1.1.3	5.2.2	3.3	3.4.6	4.1.4	4.1.4	4.1.10
1591	o-DIKLOORIBENTSEENI	6.1	T1	III	6.1	279	LQ19	P001 IBC03 LP01 R001		MP15
1593	DIKLOORIMETAANI (METYLEENIKLORIDI)	6.1	T1	III	6.1	516	LQ19	P001 IBC03 LP01 R001	B8	MP15
1594	DIETYLYLISULFAATTI	6.1	T1	II	6.1		LQ17	P001 IBC02		MP15
1595	DIMETYLYLISULFAATTI	6.1	TC1	I	6.1+8		LQ0	P602		MP8 MP17
1596	DINITROANILIINIT	6.1	T2	II	6.1		LQ18	P002 IBC08	B2 B4	MP10
1597	DINITROBENTSEENIT, NESTEMÄISET	6.1	T1	II	6.1		LQ17	P001 IBC02		MP15
1597	DINITROBENTSEENIT, KIINTEÄT	6.1	T2	II	6.1		LQ18	P002 IBC08	B2 B4	MP10
1598	DINITRO-o-KRESOLI	6.1	T2	II	6.1	43	LQ18	P002 IBC08	B2 B4	MP15
1599	DINITROFENOLILIUOS	6.1	T1	II	6.1		LQ17	P001 IBC02		MP15
1599	DINITROFENOLILIUOS	6.1	T1	III	6.1		LQ19	P001 IBC03 LP01 R001		MP15
1600	DINITROTOLUEENIT, SULASSA MUODOSSA	6.1	T1	II	6.1		LQ0			
1601	DESINFIOINTIAINE, KIINTEÄ, MYRKYLLINEN, N.O.S.	6.1	T2	I	6.1	274	LQ0	P002 IBC07	B1	MP18
1601	DESINFIOINTIAINE, KIINTEÄ, MYRKYLLINEN, N.O.S.	6.1	T2	II	6.1	274	LQ18	P002 IBC08	B2 B4	MP10
1601	DESINFIOINTIAINE, KIINTEÄ, MYRKYLLINEN, N.O.S.	6.1	T2	III	6.1	274	LQ9	P002 IBC08 LP02 R001	B3	MP10
1602	VÄRIAINEN, NESTEMÄINEN, MYRKYLLINEN, N.O.S. tai VÄRIAINEN PUOLIVALMISTE, NESTEMÄINEN, MYRKYLLINEN, N.O.S.	6.1	T1	I	6.1	274	LQ0	P001		MP8 MP17
1602	VÄRIAINEN, NESTEMÄINEN, MYRKYLLINEN, N.O.S. tai VÄRIAINEN PUOLIVALMISTE, NESTEMÄINEN, MYRKYLLINEN, N.O.S.	6.1	T1	II	6.1	274	LQ17	P001 IBC02		MP15
1602	VÄRIAINEN, NESTEMÄINEN, MYRKYLLINEN, N.O.S. tai VÄRIAINEN PUOLIVALMISTE, NESTEMÄINEN, MYRKYLLINEN, N.O.S.	6.1	T1	III	6.1	274	LQ19	P001 IBC03 LP01 R001		MP15
1603	ETYLYLIBROMIASETAATTI	6.1	TF1	II	6.1+3		LQ17	P001 IBC02		MP15
1604	ETYLEENIDIAMIINI	8	CF1	II	8+3		LQ22	P001 IBC02		MP15
1605	ETYLEENIDIBROMIDI (1,2- DIKLOORIETAANI)	6.1	T1	I	6.1		LQ0	P601 PR3		MP8 MP17

UN-säiliöt		VAK/RID-säiliöt		Kuljetus- kategoria	Kuljetuksen erityismääräykset			Kiito- tavara	Vaaran- tunnus- nro	YK- nro
Sovelta- misehdot	Erityis- määräyk- set	Säiliökoodit	Erityis- määräykse- t		Kollit	Irtotavara	Kuorm., purk. ja käsitte- ly			
4.2.4.2	4.2.4.3	4.3	4.3.5, 6.8.4	1.1.3.1c)	7.2.4	7.3.3	7.5.11	7.6	5.3.2.3	
(10)	(11)	(12)	(13)	(15)	(16)	(17)	(18)	(19)	(20)	(1)
T4	TP1	L4BH	TU15 TE1 TE15	2			CW13 CW28 CW31	CE8	60	1591
T7	TP2	L4BH	TU15 TE1 TE15	2			CW13 CW28 CW31	CE8	60	1593
T7	TP2	L4BH	TU15 TE1 TE15	2			CW13 CW28 CW31	CE5	60	1594
T14	TP2 TP13	L10CH	TU14 TU15 TE1	1			CW13 CW28 CW31		668	1595
T7	TP2	SGAH L4BH	TU15 TE1 TE15	2			CW13 CW28 CW31	CE9	60	1596
T7	TP2	L4BH	TU15 TE1 TE15	2			CW13 CW28 CW31	CE5	60	1597
		SGAH L4BH	TU15 TE1 TE15	2			CW13 CW28 CW31	CE9	60	1597
T7	TP2	L4BH	TU15 TE1 TE15	2			CW13 CW28 CW31	CE9	60	1598
T7	TP2	L4BH	TU15 TE1 TE15	2			CW13 CW28 CW31	CE5	60	1599
T4	TP1	L4BH	TU15 TE1 TE15	2			CW13 CW28 CW31	CE8	60	1599
T7	TP3	L4BH	TU15 TE1 TE15	2			CW13 CW28 CW31		60	1600
		S10AH L10CH	TU15 TE1	1			CW13 CW28 CW31		66	1601
		SGAH L4BH	TU15 TE1 TE15	2			CW13 CW28 CW31	CE9	60	1601
		SGAH L4BH	TU15 TE1 TE15	2		VW9	CW13 CW28 CW31	CE11	60	1601
		L10CH	TU14 TU15 TE1	1			CW13 CW28 CW31		66	1602
		L4BH	TU15 TE1 TE15	2			CW13 CW28 CW31	CE5	60	1602
		L4BH	TU15 TE1 TE15	2			CW13 CW28 CW31	CE8	60	1602
T7	TP2	L4BH	TU15 TE1 TE15	2			CW13 CW28 CW31	CE5	63	1603
T7	TP2	L4BN		2				CE6	83	1604
T14	TP2 TP13	L10CH	TU14 TU15 TE1	1			CW13 CW28 CW31		66	1605

YK-nro	Aineen nimi ja kuvaus	Luokka	Luokitus-koodi	Pakkausryhmä	Lipukkeet	Erityismääräykset	Rajoitetut määrät	Pakkaukset		
								Pakkaus-tavat	Erityispakkaus-määr.	Yhteispakkaus-määr.
(1)	(2)	(3a)	(3b)	(4)	(5)	(6)	(7)	(8)	(9a)	(9b)
	3.1.2	2.2	2.2	2.1.1.3	5.2.2	3.3	3.4.6	4.1.4	4.1.4	4.1.10
1606	RAUTA-III-ARSENAATTI	6.1	T5	II	6.1		LQ18	P002 IBC08	B2 B4	MP10
1607	RAUTA-III-ARSENIITTI	6.1	T5	II	6.1		LQ18	P002 IBC08	B2 B4	MP10
1608	RAUTA-II-ARSENAATTI	6.1	T5	II	6.1		LQ18	P002 IBC08	B2 B4	MP10
1611	HEKSAETYYLITETRAFOSFAATTI	6.1	T1	II	6.1		LQ17	P001 IBC02		MP15
1612	HEKSAETYYLITETRAFOSFAATIN JA PURISTETUN KAASUN SEOS	2	IT		2.3 (+13)		LQ0	P200		MP9
1613	SYAANIVETYHAPON VESILIUOS (SYAANIVEDYN VESILIUOS), enintään 20 % syaanivetyä sisältävä	6.1	TF1	I	6.1+3	48	LQ0	P601 PR3		MP8 MP17
1614	SYAANIVETY, STABILOITU, alle 3 % vettä sisältävä ja huokoiseen, inerttiin massaan imeytettynä	6.1	TF1	I	6.1+3	603	LQ0	P200		MP2
1616	LYIJYASETAATTI	6.1	T5	III	6.1		LQ9	P002 IBC08 LP02 R001	B3	MP10
1617	LYIJYARSENAATIT	6.1	T5	II	6.1		LQ18	P002 IBC08	B2 B4	MP10
1618	LYIJYARSENIITIT	6.1	T5	II	6.1		LQ18	P002 IBC08	B2 B4	MP10
1620	LYIJYSYANIDI	6.1	T5	II	6.1		LQ18	P002 IBC08	B2 B4	MP10
1621	LONTOON PURPPURA	6.1	T5	II	6.1	43	LQ18	P002 IBC08	B2 B4	MP10
1622	MAGNESIUMARSENAATTI	6.1	T5	II	6.1		LQ18	P002 IBC08	B2 B4	MP10
1623	ELOHOPEA-II-ARSENAATTI	6.1	T5	II	6.1		LQ18	P002 IBC08	B2 B4	MP10
1624	ELOHOPEA-II-KLORIDI	6.1	T5	II	6.1		LQ18	P002 IBC08	B2 B4	MP10
1625	ELOHOPEA-II-NITRAATTI	6.1	T5	II	6.1		LQ18	P002 IBC08	B2 B4	MP10
1626	ELOHOPEA-II-KALIUMSYANIDI	6.1	T5	I	6.1		LQ0	P002 IBC07	B1	MP18
1627	ELOHOPEA-I-NITRAATTI	6.1	T5	II	6.1		LQ18	P002 IBC08	B2 B4	MP10
1629	ELOHOPEA-ASETAATTI	6.1	T5	II	6.1		LQ18	P002 IBC08	B2 B4	MP10
1630	ELOHOPEA-II-AMMONIUMKLORIDI	6.1	T5	II	6.1		LQ18	P002 IBC08	B2 B4	MP10
1631	ELOHOPEABENTSOAATTI	6.1	T5	II	6.1		LQ18	P002 IBC08	B2 B4	MP10
1634	ELOHOPEABROMIDIT	6.1	T5	II	6.1		LQ18	P002 IBC08	B2 B4	MP10



UN-säiliöt		VAK/RID-säiliöt		Kuljetus- kategoria	Kuljetuksen erityismääräykset			Kiito- tavara	Vaaran- tunnus- nro	YK- nro
Sovelta- misehdot	Erityis- määräyk- set	Säiliökoodit	Erityis- määräykse- t		Kollit	Irtotavara	Kuorm., purk. ja käsitte- ly			
4.2.4.2	4.2.4.3	4.3	4.3.5, 6.8.4	1.1.3.1c)	7.2.4	7.3.3	7.5.11	7.6	5.3.2.3	
(10)	(11)	(12)	(13)	(15)	(16)	(17)	(18)	(19)	(20)	(1)
		SGAH	TU15 TE1 TE15	2			CW13 CW28 CW31	CE9	60	1606
		SGAH	TU15 TE1 TE15	2			CW13 CW28 CW31	CE9	60	1607
		SGAH	TU15 TE1 TE15	2			CW13 CW28 CW31	CE9	60	1608
		L4BH	TU15 TE1 TE15	2			CW13 CW28 CW31	CE5	60	1611
		CxBH(M)	TE1	1			CW9 CW10		26	1612
T14	TP2 TP13	L15DH(+)	TU14 TU15 TE1	0			CW13 CW28 CW31		663	1613
				0			CW13 CW28 CW31		663	1614
		SGAH L4BH	TU15 TE1 TE15	2		VW9	CW13 CW28 CW31	CE11	60	1616
		SGAH	TU15 TE1 TE15	2			CW13 CW28 CW31	CE9	60	1617
		SGAH	TU15 TE1 TE15	2			CW13 CW28 CW31	CE9	60	1618
		SGAH	TU15 TE1 TE15	2			CW13 CW28 CW31	CE9	60	1620
		SGAH	TU15 TE1 TE15	2			CW13 CW28 CW31	CE9	60	1621
		SGAH	TU15 TE1 TE15	2			CW13 CW28 CW31	CE9	60	1622
		SGAH	TU15 TE1 TE15	2			CW13 CW28 CW31	CE9	60	1623
		SGAH	TU15 TE1 TE15	2			CW13 CW28 CW31	CE9	60	1624
		SGAH	TU15 TE1 TE15	2			CW13 CW28 CW31	CE9	60	1625
		S10AH	TU15 TE1	1			CW13 CW28 CW31		66	1626
		SGAH	TU15 TE1 TE15	2			CW13 CW28 CW31	CE9	60	1627
		SGAH	TU15 TE1 TE15	2			CW13 CW28 CW31	CE9	60	1629
		SGAH	TU15 TE1 TE15	2			CW13 CW28 CW31	CE9	60	1630
		SGAH	TU15 TE1 TE15	2			CW13 CW28 CW31	CE9	60	1631
		SGAH	TU15 TE1 TE15	2			CW13 CW28 CW31	CE9	60	1634

YK-nro	Aineen nimi ja kuvaus	Luokka	Luokitus-koodi	Pakkausryhmä	Lipukkeet	Erityismääräykset	Rajoitetut määrät	Pakkaukset		
								Pakkaus-tavat	Erityispakkaus-määr.	Yhteispakkaus-määr.
(1)	(2)	(3a)	(3b)	(4)	(5)	(6)	(7)	(8)	(9a)	(9b)
	3.1.2	2.2	2.2	2.1.1.3	5.2.2	3.3	3.4.6	4.1.4	4.1.4	4.1.10
1636	ELOHOPEA-I-SYANIDI	6.1	T5	II	6.1		LQ18	P002 IBC08	B2 B4	MP10
1637	ELOHOPEAGLUKONAATTI	6.1	T5	II	6.1		LQ18	P002 IBC08	B2 B4	MP10
1638	ELOHOPEAJODIDI	6.1	T5	II	6.1		LQ18	P002 IBC08	B2 B4	MP10
1639	ELOHOPEANUKLEAATTI	6.1	T5	II	6.1		LQ18	P002 IBC08	B2 B4	MP10
1640	ELOHOPEAOLEAATTI	6.1	T5	II	6.1		LQ18	P002 IBC08	B2 B4	MP10
1641	ELOHOPEAOKSIDI	6.1	T5	II	6.1		LQ18	P002 IBC08	B2 B4	MP10
1642	ELOHOPEA-I-OKSISYANIDI, FLEGMATOITU	6.1	T5	II	6.1		LQ18	P002 IBC08	B2 B4	MP10
1643	ELOHOPEA-II-KALIUMJODIDI	6.1	T5	II	6.1		LQ18	P002 IBC08	B2 B4	MP10
1644	ELOHOPEASALISYLAATTI	6.1	T5	II	6.1		LQ18	P002 IBC08	B2 B4	MP10
1645	ELOHOPEA-II-SULFAATTI	6.1	T5	II	6.1		LQ18	P002 IBC08	B2 B4	MP10
1646	ELOHOPEATIOSYANAATTI	6.1	T5	II	6.1		LQ18	P002 IBC08	B2 B4	MP10
1647	METYYLIBROMIDIN JA ETYLEENIDIBROMIDIN SEOS, NESTEMÄINEN	6.1	T1	I	6.1		LQ0	P602		MP8 MP17
1648	ASETONITRIILI	3	F1	II	3		LQ4	P001 IBC02 R001		MP19
1649	MOOTTORIN NAKUTUKSENESTOAINE (ETYLYLINESTE) (lyijytetraetyyli, lyijytetrametyyli)	6.1	T3	I	6.1	162	LQ0	P602		MP8 MP17
1650	beta-NAFTYYLIAMIINI	6.1	T2	II	6.1		LQ18	P002 IBC08	B2 B4	MP10
1651	NAFTYYLITIOUREA	6.1	T2	II	6.1	43	LQ18	P002 IBC08	B2 B4	MP10
1652	NAFTYYLIUREA	6.1	T2	II	6.1		LQ18	P002 IBC08	B2 B4	MP10
1653	NIKKELISYANIDI	6.1	T5	II	6.1		LQ18	P002 IBC08	B2 B4	MP10
1654	NIKOTIINI	6.1	T1	II	6.1		LQ17	P001 IBC02		MP15
1655	NIKOTIINIYHDISTE, KIINTEÄ, N.O.S. tai NIKOTIINIYHDISTE, KIINTEÄ, N.O.S.	6.1	T2	I	6.1	43, 274	LQ0	P002 IBC07	B1	MP18
1655	NIKOTIINIYHDISTE, KIINTEÄ, N.O.S. tai NIKOTIINIYHDISTE, KIINTEÄ, N.O.S.	6.1	T2	II	6.1	43, 274	LQ18	P002 IBC08	B2 B4	MP10

UN-säiliöt		VAK/RID-säiliöt		Kuljetus- kategoria	Kuljetuksen erityismääräykset			Kiito- tavara	Vaaran- tunnus- nro	YK- nro
Sovelta- misehdot	Erityis- määräyk- set	Säiliökoodit	Erityis- määräykse- t		Kollit	Irtotavara	Kuorm., purk. ja käsitte- ly			
4.2.4.2	4.2.4.3	4.3	4.3.5, 6.8.4	1.1.3.1c)	7.2.4	7.3.3	7.5.11	7.6	5.3.2.3	
(10)	(11)	(12)	(13)	(15)	(16)	(17)	(18)	(19)	(20)	(1)
		SGAH	TU15 TE1 TE15	2			CW13 CW28 CW31	CE9	60	1636
		SGAH	TU15 TE1 TE15	2			CW13 CW28 CW31	CE9	60	1637
		SGAH	TU15 TE1 TE15	2			CW13 CW28 CW31	CE9	60	1638
		SGAH	TU15 TE1 TE15	2			CW13 CW28 CW31	CE9	60	1639
		SGAH	TU15 TE1 TE15	2			CW13 CW28 CW31	CE9	60	1640
		SGAH	TU15 TE1 TE15	2			CW13 CW28 CW31	CE9	60	1641
		SGAH	TU15 TE1 TE15	2			CW13 CW28 CW31	CE9	60	1642
		SGAH	TU15 TE1 TE15	2			CW13 CW28 CW31	CE9	60	1643
		SGAH	TU15 TE1 TE15	2			CW13 CW28 CW31	CE9	60	1644
		SGAH	TU15 TE1 TE15	2			CW13 CW28 CW31	CE9	60	1645
		SGAH	TU15 TE1 TE15	2			CW13 CW28 CW31	CE9	60	1646
		L10CH	TU14 TU15 TE1	1			CW13 CW28 CW31		66	1647
T7	TP2	LGBF		2				CE7	33	1648
T14	TP2 TP13	L10CH	TU14 TU15 TE1 TT6	1			CW13 CW28 CW31		66	1649
T7	TP2	SGAH L4BH	TU15 TE1 TE15	2			CW13 CW28 CW31	CE9	60	1650
		SGAH	TU15 TE1 TE15	2			CW13 CW28 CW31	CE9	60	1651
		SGAH	TU15 TE1 TE15	2			CW13 CW28 CW31	CE9	60	1652
		SGAH L4BH	TU15 TE1 TE15	2			CW13 CW28 CW31	CE9	60	1653
		L4BH	TU15 TE1 TE15	2			CW13 CW28 CW31	CE5	60	1654
		S10AH L10CH	TU15 TE1	1			CW13 CW28 CW31		66	1655
		SGAH L4BH	TU15 TE1 TE15	2			CW13 CW28 CW31	CE9	60	1655

YK-nro	Aineen nimi ja kuvaus	Luokka	Luokitus-koodi	Pakkausryhmä	Lipukkeet	Erityismääräykset	Rajoitetut määrät	Pakkaukset		
								Pakkaus-tavat	Erityispakkaus-määr.	Yhteen-pakkaamismäär.
(1)	(2)	(3a)	(3b)	(4)	(5)	(6)	(7)	(8)	(9a)	(9b)
1655	NIKOTIINIYHDISTE, KIINTEÄ, N.O.S. tai NIKOTIINIIVALMISTE, KIINTEÄ, N.O.S.	6.1	T2	III	6.1	43, 274	LQ9	P002 IBC08 LP02 R001	B3	MP10
1656	NIKOTIINIHYDROKLORIDI, nestemäinen tai NIKOTIINIHYDROKLORIDILIUOS	6.1	T1	II	6.1	43	LQ17	P001 IBC02		MP15
1656	NIKOTIINIHYDROKLORIDI, kiinteä	6.1	T2	II	6.1	43	LQ18	P002 IBC08		MP10
1657	NIKOTIINISALISYLAATTI	6.1	T2	II	6.1		LQ18	P002 IBC08	B2 B4	MP10
1658	NIKOTIINISULFAATTI, LIUOS	6.1	T1	II	6.1		LQ17	P001 IBC02		MP15
1658	NIKOTIINISULFAATTI, KIINTEÄ	6.1	T2	II	6.1		LQ18	P002 IBC08	B2 B4	MP10
1659	NIKOTIINITARTRAATTI	6.1	T2	II	6.1		LQ18	P002 IBC08	B2 B4	MP10
1660	TYPPIOKSIDI, PURISTETTU (typpimonoksidi, puristettu)	2	1TOC		2.3+5.1+8		LQ0	P200		MP9
1661	NITROANILIINIT (o-, m-, p-)	6.1	T2	II	6.1	279	LQ18	P002 IBC08	B2 B4	MP10
1662	NITROBENTSEENI	6.1	T1	II	6.1	279	LQ17	P001 IBC02		MP15
1663	NITROFENOLIT (o-, m-, p-)	6.1	T2	III	6.1	279	LQ9	P002 IBC08 LP02 R001	B3	MP10
1664	NITROTOLUEENIT, NESTEMÄISET	6.1	T1	II	6.1		LQ17	P001 IBC02		MP15
1664	NITROTOLUEENIT, KIINTEÄT	6.1	T2	II	6.1		LQ18	P002 IBC08	B2 B4	MP10
1665	NITROKSYLEENIT, NESTEMÄISET	6.1	T1	II	6.1		LQ17	P001 IBC02		MP15
1665	NITROKSYLEENIT, KIINTEÄT	6.1	T2	II	6.1		LQ18	P002 IBC08	B2 B4	MP10
1669	PENTAKLOORIETAANI	6.1	T1	II	6.1		LQ17	P001 IBC02		MP15
1670	PERKLOORIMETYYLIMERKAPTAANI	6.1	T1	I	6.1		LQ0	P602		MP8 MP17
1671	FENOLI, KIINTEÄ	6.1	T2	II	6.1	279	LQ18	P002 IBC08	B2 B4	MP10
1672	FENYLIKARBYYLIAMIINIKLORIDI	6.1	T1	I	6.1		LQ0	P602		MP8 MP17
1673	FENYLEENIDIAMIINIT (o-, m-, p-)	6.1	T2	III	6.1	279	LQ9	P002 IBC08 LP02 R001	B3	MP10
1674	FENYYLIELOHOPEA- ASETAATTI	6.1	T3	II	6.1	43	LQ18	P002 IBC08	B2 B4	MP10

UN-säiliöt		VAK/RID-säiliöt		Kuljetus- kategoria	Kuljetuksen erityismääräykset			Kiito- tavara	Vaaran- tunnus- nro	YK- nro
Sovelta- misehdot	Erityis- määräyk- set	Säiliökoodit	Erityis- määräykse- t		Kollit	Irtotavara	Kuorm., purk. ja käsitte- ly			
4.2.4.2	4.2.4.3	4.3	4.3.5, 6.8.4	1.1.3.1c)	7.2.4	7.3.3	7.5.11	7.6	5.3.2.3	
(10)	(11)	(12)	(13)	(15)	(16)	(17)	(18)	(19)	(20)	(1)
		SGAH L4BH	TU15 TE1 TE15	2		VW9	CW13 CW28 CW31	CE11	60	1655
		L4BH	TU15 TE1 TE15	2			CW13 CW28 CW31	CE5	60	1656
		SGAH	TU15 TE1 TE15	2			CW13 CW28 CW31	CE9	60	1656
		SGAH L4BH	TU15 TE1 TE15	2			CW13 CW28 CW31	CE9	60	1657
T7	TP2	L4BH	TU15 TE1 TE15	2			CW13 CW28 CW31	CE5	60	1658
		SGAH	TU15 TE1 TE15	2			CW13 CW28 CW31	CE9	60	1658
		SGAH L4BH	TU15 TE1 TE15	2			CW13 CW28 CW31	CE9	60	1659
				1			CW9 CW10		265	1660
T7	TP2	SGAH L4BH	TU15 TE1 TE15	2			CW13 CW28 CW31	CE9	60	1661
T7	TP2	L4BH	TU15 TE1 TE15	2			CW13 CW28 CW31	CE5	60	1662
T4	TP3	SGAH L4BH	TU15 TE1 TE15	2		VW9	CW13 CW28 CW31	CE11	60	1663
T7	TP2	L4BH	TU15 TE1 TE15	2			CW13 CW28 CW31	CE5	60	1664
		SGAH L4BH	TU15 TE1 TE15	2			CW13 CW28 CW31	CE9	60	1664
T7	TP2	L4BH	TU15 TE1 TE15	2			CW13 CW28 CW31	CE5	60	1665
		SGAH L4BH	TU15 TE1 TE15	2			CW13 CW28 CW31	CE9	60	1665
T7	TP2	L4BH	TU15 TE1 TE15	2			CW13 CW28 CW31	CE5	60	1669
T14	TP2 TP13	L10CH	TU14 TU15 TE1	1			CW13 CW28 CW31		66	1670
T6	TP2	SGAH	TU15 TE1 TE15	2			CW13 CW28 CW31	CE9	60	1671
T14	TP2 TP13	L10CH	TU14 TU15 TE1	1			CW13 CW28 CW31		66	1672
T7	TP1	SGAH L4BH	TU15 TE1 TE15	2		VW9	CW13 CW28 CW31	CE11	60	1673
		SGAH L4BH	TU15 TE1 TE15	2			CW13 CW28 CW31	CE9	60	1674

YK-nro	Aineen nimi ja kuvaus	Luokka	Luokitus-koodi	Pakkausryhmä	Lipukkeet	Erityismääräykset	Rajoitetut määrät	Pakkaukset		
								Pakkaus-tavat	Erityispakkaus-määr.	Yhteispakkaus-määr.
(1)	(2)	(3a)	(3b)	(4)	(5)	(6)	(7)	(8)	(9a)	(9b)
	3.1.2	2.2	2.2	2.1.1.3	5.2.2	3.3	3.4.6	4.1.4	4.1.4	4.1.10
1677	KALIUMARSENAATTI	6.1	T5	II	6.1		LQ18	P002 IBC08	B2 B4	MP10
1678	KALIUMARSENIITI	6.1	T5	II	6.1		LQ18	P002 IBC08	B2 B4	MP10
1679	KALIUMKUPARI-I-SYANIDI	6.1	T5	II	6.1		LQ18	P002 IBC08	B2 B4	MP10
1680	KALIUMSYANIDI	6.1	T5	I	6.1		LQ0	P002 IBC07	B1	MP18
1683	HOPEA-ARSENIITTI	6.1	T5	II	6.1		LQ18	P002 IBC08	B2 B4	MP10
1684	HOPEASYANIDI	6.1	T5	II	6.1		LQ18	P002 IBC08	B2 B4	MP10
1685	NATRIUMARSENAATTI	6.1	T5	II	6.1		LQ18	P002 IBC08	B2 B4	MP10
1686	NATRIUMARSENIITTI, VESILIUOS	6.1	T4	II	6.1	43	LQ17	P001 IBC02		MP15
1686	NATRIUMARSENIITTI, VESILIUOS	6.1	T4	III	6.1	43	LQ19	P001 IBC03 LP01 R001		MP15
1687	NATRIUMATSIDI	6.1	T5	II	6.1		LQ18	P002 IBC08	B2 B4	MP10
1688	NATRIUMKAKODYLAATTI	6.1	T5	II	6.1		LQ18	P002 IBC08	B2 B4	MP10
1689	NATRIUMSYANIDI	6.1	T5	I	6.1		LQ0	P002 IBC07	B1	MP18
1690	NATRIUMFLUORIDI	6.1	T5	III	6.1		LQ9	P002 IBC08 LP02 R001	B3	MP10
1691	STRONTIUMARSENIITTI	6.1	T5	II	6.1		LQ18	P002 IBC08	B2 B4	MP10
1692	STRYKNIINI tai STRYKNIINISUOLAT	6.1	T2	I	6.1		LQ0	P002 IBC07	B1	MP18
1693	KYYNELKAASUAINE, NESTEMÄINEN, N.O.S.	6.1	T1	I	6.1	274	LQ0	P001		MP8 MP17
1693	KYYNELKAASUAINE, NESTEMÄINEN, N.O.S.	6.1	T1	II	6.1	274	LQ17	P001 IBC02		MP15
1693	KYYNELKAASUAINE, KIINTEÄ, N.O.S.	6.1	T2	I	6.1	274	LQ0	P002		MP8 MP17
1693	KYYNELKAASUAINE, KIINTEÄ, N.O.S.	6.1	T2	II	6.1	274	LQ18	P002 IBC08	B2 B4	MP10
1694	BROMIBENTSYYLISYANIDIT, NESTEMÄISET	6.1	T1	I	6.1	138	LQ0	P001		MP8 MP17
1694	BROMIBENTSYYLISYANIDIT, KIINTEÄT	6.1	T2	I	6.1	138	LQ0	P002		MP18

UN-säiliöt		VAK/RID-säiliöt		Kuljetus- kategoria	Kuljetuksen erityismääräykset			Kiito- tavara	Vaaran- tunnus- nro	YK- nro
Sovelta- misehdot	Erityis- määräyk- set	Säiliökoodit	Erityis- määräyk- set		Kollit	Irtotavara	Kuorm., purk. ja käsitte- ly			
4.2.4.2	4.2.4.3	4.3	4.3.5, 6.8.4	1.1.3.1c)	7.2.4	7.3.3	7.5.11	7.6	5.3.2.3	
(10)	(11)	(12)	(13)	(15)	(16)	(17)	(18)	(19)	(20)	(1)
		SGAH	TU15 TE1 TE15	2			CW13 CW28 CW31	CE9	60	1677
		SGAH	TU15 TE1 TE15	2			CW13 CW28 CW31	CE9	60	1678
		SGAH	TU15 TE1 TE15	2			CW13 CW28 CW31	CE9	60	1679
T14	TP2 TP13	S10AH	TU15 TE1	1			CW13 CW28 CW31		66	1680
		SGAH	TU15 TE1 TE15	2			CW13 CW28 CW31	CE9	60	1683
		SGAH	TU15 TE1 TE15	2			CW13 CW28 CW31	CE9	60	1684
		SGAH	TU15 TE1 TE15	2			CW13 CW28 CW31	CE9	60	1685
T7	TP2	L4BH	TU15 TE1 TE15	2			CW13 CW28 CW31	CE5	60	1686
T4	TP2	L4BH	TU15 TE1 TE15	2			CW13 CW28 CW31	CE8	60	1686
				2			CW13 CW28 CW31	CE9	60	1687
		SGAH	TU15 TE1 TE15	2			CW13 CW28 CW31	CE9	60	1688
T14	TP2 TP13	S10AH	TU15 TE1	1			CW13 CW28 CW31		66	1689
T4	TP1	SGAH	TU15 TE1 TE15	2		VW9	CW13 CW28 CW31	CE11	60	1690
		SGAH	TU15 TE1 TE15	2			CW13 CW28 CW31	CE9	60	1691
		S10AH	TU15 TE1	1			CW13 CW28 CW31		66	1692
		L10CH	TU14 TU15 TE1	1			CW13 CW28 CW31		66	1693
		L4BH	TU15 TE1 TE15	2			CW13 CW28 CW31	CE5	60	1693
		S10AH L10CH	TU14 TU15 TE1	1			CW13 CW28 CW31		66	1693
		SGAH L4BH	TU15 TE1 TE15	2			CW13 CW28 CW31	CE9	60	1693
T14	TP2 TP13	L10CH	TU14 TU15 TE1	1			CW13 CW28 CW31		66	1694
T14	TP2 TP13	S10AH	TU15 TE1	1			CW13 CW28 CW31		66	1694

YK- nro	Aineen nimi ja kuvaus	Luokka	Luoki- tus- koodi	Pakkaus- ryhmä	Lipuk- keet	Erityis- mää- räykset	Rajoitetu t määrät	Pakkaukset		
								Pakkaus- tavat	Erityis- pakkaus- määr.	Yhteen- pakkaa- mismäär.
(1)	(2)	(3a)	(3b)	(4)	(5)	(6)	(7)	(8)	(9a)	(9b)
1695	KLOORIASETONI, STABILOITU	6.1	TFC	I	6.1+3+ 8		LQ0	P001		MP8 MP17
1697	KLOORIASETOFEENONI	6.1	T1	II	6.1		LQ17	P002 IBC08	B2 B4	MP10
1698	DIFENYYLIAMIINI-KLOORIARSIINI	6.1	T3	I	6.1		LQ0	P002		MP18
1699	DIFENYYLIKLOORIARSIINI, NESTEMÄINEN	6.1	T3	I	6.1		LQ0	P001		MP8 MP17
1699	DIFENYYLIKLOORIARSIINI, KIINTEÄ	6.1	T3	I	6.1		LQ0	P002 IBC07	B1	MP18
1700	KYYNELKAASUKYNTTILÄT	6.1	TF3	II	6.1+4. 1		LQ18	P600		
1701	KSYLYLIBROMIDI	6.1	T1	II	6.1		LQ17	P001 IBC02		MP15
1702	TETRAKLOORIETAANI	6.1	T1	II	6.1		LQ17	P001 IBC02		MP15
1704	TETRAEYYLIDITIOPYROFOSFAATTI	6.1	T2	II	6.1	43	LQ18	P002 IBC08	B2 B4	MP10
1707	TALLIUMYHDISTE, N.O.S.	6.1	T5	II	6.1	43, 274	LQ18	P002 IBC08	B2 B4	MP10
1708	TOLUIDIINIT, NESTEMÄISET	6.1	T1	II	6.1	279	LQ17	P001 IBC02		MP15
1708	TOLUIDIINIT, KIINTEÄT	6.1	T2	II	6.1	279	LQ18	P002 IBC08	B2 B4	MP10
1709	2,4-TOLUYLEENIDIAMIINI	6.1	T2	III	6.1		LQ9	P002 IBC08 LP02 R001	B3	MP10
1710	TRIKLOORIETYLEENI (TRIKLOORIETEENI)	6.1	T1	III	6.1		LQ19	P001 IBC03 LP01 R001		MP15
1711	KSYLIDIINIT, NESTEMÄISET	6.1	T1	II	6.1		LQ17	P001 IBC02		MP15
1711	KSYLIDIINIT, KIINTEÄT	6.1	T2	II	6.1		LQ18	P002 IBC08	B2 B4	MP10
1712	SINKKIARSENAATTI, SINKKIARSENIITTI tai SINKKIARSENAATTIN JA SINKKIARSENIITIN SEOS	6.1	T5	II	6.1		LQ18	P002 IBC08	B2 B4	MP10
1713	SINKKISYANIDI	6.1	T5	I	6.1		LQ0	P002 IBC07	B1	MP18
1714	SINKKIFOSFIDI	4.3	WT2	I	4.3+6. 1		LQ0	P403		MP2
1715	ETIKKAHAPPOANHYDRIDI	8	CF1	II	8+3		LQ22	P001 IBC02		MP15
1716	ASETYLIBROMIDI	8	C3	II	8		LQ22	P001 IBC02		MP15
1717	ASETYLIKLOORIDI	3	FC	II	3+8		LQ4	P001 IBC02		MP19



UN-säiliöt		VAK/RID-säiliöt		Kuljetus- kategoria	Kuljetuksen erityismääräykset			Kiito- tavara	Vaaran- tunnus- nro	YK- nro
Sovelta- misehdot	Erityis- määräyk- set	Säiliökoodit	Erityis- määräykse- t		Kollit	Irtotavara	Kuorm., purk. ja käsitte- ly			
4.2.4.2	4.2.4.3	4.3	4.3.5, 6.8.4	1.1.3.1c)	7.2.4	7.3.3	7.5.11	7.6	5.3.2.3	
(10)	(11)	(12)	(13)	(15)	(16)	(17)	(18)	(19)	(20)	(1)
T14	TP2 TP13	L10CH	TU14 TU15 TE1	1			CW13 CW28 CW31		663	1695
T7	TP2 TP13	L4BH	TU15 TE1 TE15	2			CW13 CW28 CW31	CE5	60	1697
		S10AH	TU15 TE1	1			CW13 CW28 CW31		66	1698
		L10CH	TU14 TU15 TE1	1			CW13 CW28 CW31		66	1699
		S10AH	TU15 TE1	1			CW13 CW28 CW31		66	1699
				2			CW13 CW28 CW31		64	1700
T7	TP2 TP13	L4BH	TU15 TE1 TE15	2			CW13 CW28 CW31	CE5	60	1701
T7	TP2	L4BH	TU15 TE1 TE15	2			CW13 CW28 CW31	CE5	60	1702
		SGAH L4BH	TU15 TE1 TE15	2			CW13 CW28 CW31	CE9	60	1704
		SGAH L4BH	TU15 TE1 TE15	2			CW13 CW28 CW31	CE9	60	1707
T7	TP2	L4BH	TU15 TE1 TE15	2			CW13 CW28 CW31	CE5	60	1708
T7	TP2	SGAH L4BH	TU15 TE1 TE15	2			CW13 CW28 CW31	CE9	60	1708
T4	TP1	SGAH L4BH	TU15 TE1	2		VW9	CW13 CW28 CW31	CE11	60	1709
T4	TP1	L4BH	TU15 TE1 TE15	2			CW13 CW28 CW31	CE8	60	1710
T7	TP2	L4BH	TU15 TE1 TE15	2			CW13 CW28 CW31	CE5	60	1711
T7	TP2	SGAH L4BH	TU15 TE1 TE15	2			CW13 CW28 CW31	CE9	60	1711
		SGAH	TU15 TE1 TE15	2			CW13 CW28 CW31	CE9	60	1712
		S10AH	TU15 TE1	1			CW13 CW28 CW31		66	1713
				1	W1		CW23 CW28		X462	1714
T7	TP2	L4BN		2				CE6	83	1715
T8	TP2 TP12	L4BN		2				CE6	80	1716
T8	TP2 TP12	L4BH	TE1 TE15	2				CE7	X338	1717

YK-nro	Aineen nimi ja kuvaus	Luokka	Luokitus-koodi	Pakkausryhmä	Lipukkeet	Erityismääräykset	Rajoitetut määrät	Pakkaukset		
								Pakkaus-tavat	Erityispakkaus-määr.	Yhteispakkaamismäär.
(1)	(2)	(3a)	(3b)	(4)	(5)	(6)	(7)	(8)	(9a)	(9b)
1718	BUTYYLIFOSFAATTI	8	C3	III	8		LQ19	P001 IBC03 LP01 R001		MP15
1719	SYÖVYTTÄVÄ NESTE, EMÄKSINEN, N.O.S.	8	C5	II	8	274	LQ22	P001 IBC02		MP15
1719	SYÖVYTTÄVÄ NESTE, EMÄKSINEN, N.O.S.	8	C5	III	8	274	LQ19	P001 IBC03 R001		MP15
1722	ALLYYLILLOORIFORMIAATTI	6.1	TFC	I	6.1+3+8		LQ0	P001		MP8 MP17
1723	ALLYYLIJODIDI	3	FC	II	3+8		LQ4	P001 IBC02		MP19
1724	ALLYYLITRIKLOORISILAANI, STABILOITU	8	CF1	II	8+3		LQ22	P001 IBC02		MP15
1725	ALUMIINIBROMIDI, VEDETÖN	8	C2	II	8	588	LQ23	P002 IBC08	B2 B4	MP10
1726	ALUMIINIKLORIDI, VEDETÖN	8	C2	II	8	588	LQ23	P002 IBC08	B2 B4	MP10
1727	AMMONIUMVETYDIFLUORIDI, KIINTEÄ	8	C2	II	8		LQ23	P002 IBC08	B2 B4	MP10
1728	AMYYLITRIKLOORISILAANI	8	C3	II	8		LQ22	P001 IBC02		MP15
1729	ANISOYYLIKLORIDI	8	C3	II	8		LQ22	P001 IBC02		MP15
1730	ANTIMONIPENTAKLORIDI, NESTEMÄINEN	8	C1	II	8		LQ22	P001 IBC02		MP15
1731	ANTIMONIPENTAKLORIDILIUOS	8	C1	II	8		LQ22	P001 IBC02		MP15
1731	ANTIMONIPENTAKLORIDILIUOS	8	C1	III	8		LQ19	P001 IBC03 LP01 R001		MP15
1732	ANTIMONIPENTAFLUORIDI	8	CT1	II	8+6.1		LQ22	P001 IBC02		MP15
1733	ANTIMONITRIKLORIDI	8	C2	II	8		LQ23	P002 IBC08	B2 B4	MP10
1736	BENTSOYYLIKLORIDI	8	C3	II	8		LQ22	P001 IBC02		MP15
1737	BENTSYLIBROMIDI	6.1	TC1	II	6.1+8		LQ17	P001 IBC02		MP15
1738	BENTSYLIKLORIDI	6.1	TC1	II	6.1+8		LQ17	P001 IBC02		MP15
1739	BENTSYLIKLOORIFORMIAATTI	8	C9	I	8		LQ20	P001		MP8 MP17
1740	VETYDIFLUORIDIT, N.O.S.	8	C2	II	8	274, 517	LQ23	P002 IBC08	B2 B4	MP10
1740	VETYDIFLUORIDIT, N.O.S.	8	C2	III	8	274, 517	LQ24	P002 IBC08 LP02 R001	B3	MP10
1741	BOORITRIKLORIDI	2	2TC		2.3+8		LQ0	P200		MP9
1742	BOORITRIFLUORIDIETIKKAHAPPOKOMPLEKSI	8	C3	II	8		LQ22	P001 IBC02		MP15
1743	BOORITRIFLUORIDIPROPIONIHAPPOKOMPLEKSI	8	C3	II	8		LQ22	P001 IBC02		MP15
1744	BROMI tai BROMILIUOS	8	CT1	I	8+6.1		LQ0	P601 PR6		MP2

UN-säiliöt		VAK/RID-säiliöt		Kuljetus- kategoria	Kuljetuksen erityismääräykset			Kiito- tavara	Vaaran- tunnus- nro	YK- nro
Sovelta- misehdot	Erityis- määräyk- set	Säiliökoodit	Erityis- määräykse- t		Kollit	Irtotavara	Kuorm., purk. ja käsitte- ly			
(10)	(11)	(12)	(13)	(15)	(16)	(17)	(18)	(19)	(20)	(1)
4.2.4.2	4.2.4.3	4.3	4.3.5, 6.8.4	1.1.3.1c)	7.2.4	7.3.3	7.5.11	7.6	5.3.2.3	
T4	TP1	L4BN		3				CE8	80	1718
T11	TP2 TP27	L4BN		2				CE6	80	1719
T7	TP1 TP28	L4BN		3				CE8	80	1719
T14	TP2 TP13	L10CH	TU14 TU15 TE1	1			CW13 CW28 CW31		668	1722
T7	TP2 TP13	L4BH	TE1 TE15	2				CE7	338	1723
T7	TP2 TP13	L4BN		2				CE6	X839	1724
		SGAN		2				CE10	80	1725
		SGAN		2				CE10	80	1726
		SGAN		2				CE10	80	1727
T7	TP2 TP13	L4BN		2				CE6	X80	1728
T7	TP2	L4BN		2				CE6	80	1729
T7	TP2	L4BN		2				CE6	X80	1730
T7	TP2	L4BN		2				CE6	80	1731
T4	TP1	L4BN		3				CE8	80	1731
T7	TP2	L4BN		2			CW13 CW28	CE6	86	1732
		SGAN L4BN		2				CE10	80	1733
T8	TP2 TP12 TP13	L4BN		2				CE6	80	1736
T8	TP2 TP12 TP13	L4BH	TU15 TE1 TE15	2			CW13 CW28 CW31	CE5	68	1737
T8	TP2 TP12 TP13	L4BH	TU15 TE1 TE15	2			CW13 CW28 CW31	CE5	68	1738
T10	TP2 TP12 TP13	L10BH	TE1	1					88	1739
		SGAN		2				CE10	80	1740
		SGAV		3		VW9		CE11	80	1740
				1			CW9 CW10		268	1741
T8	TP2 TP12	L4BN		2				CE6	80	1742
T8	TP2 TP12	L4BN		2				CE6	80	1743
T22	TP2 TP10 TP12 TP13	L21DH(+)	TU14 TU33 TC5 TE1 TT2 TM3 TM5	1			CW13 CW28		886	1744

YK-nro	Aineen nimi ja kuvaus	Luokka	Luokitus-koodi	Pakkausryhmä	Lipukkeet	Erityismääräykset	Rajoitetut määrät	Pakkaukset		
								Pakkaus-tavat	Erityispakkaus-määr.	Yhteispakkaamismäär.
(1)	(2)	(3a)	(3b)	(4)	(5)	(6)	(7)	(8)	(9a)	(9b)
	3.1.2	2.2	2.2	2.1.1.3	5.2.2	3.3	3.4.6	4.1.4	4.1.4	4.1.10
1745	BROMIPENTAFLUORIDI	5.1	OTC	I	5.1+6.1+8		LQ0	P200		MP2
1746	BROMITRIFLUORIDI	5.1	OTC	I	5.1+6.1+8		LQ0	P200		MP2
1747	BUTYYLITRIKLOORISILAANI	8	CF1	II	8+3		LQ22	P001 IBC02		MP15
1748	KALSIMUMHYPOKLORIITTI, KUIVA tai KALSIMUMHYPOKLORIITTISEOS, KUIVA, yli 39 % aktiivista klooria (8,8 % aktiivista happea) sisältävä	5.1	O2	II	5.1	589	LQ11	P002 IBC08	B2 B4	MP10
1749	KLOORITRIFLUORIDI	2	2TOC		2.3+5.1+8 (+13)		LQ0	P200		MP9
1750	KLOORIETIKKAHAPPOLIUS	6.1	TC1	II	6.1+8		LQ17	P001 IBC02		MP15
1751	KLOORIETIKKAHAPPO, KIINTEÄ	6.1	TC2	II	6.1+8		LQ18	P002 IBC08	B4	MP10
1752	KLOORIASETYYLIKLORIDI	6.1	TC1	I	6.1+8		LQ0	P001		MP8 MP17
1753	KLOORIFENYYLITRIKLOORISILAANI	8	C3	II	8		LQ22	P001 IBC02		MP15
1754	KLOORISULFONIHAPPO, joka voi sisältää rikkiatrioksidia	8	C1	I	8		LQ20	P001		MP8 MP17
1755	KROMIHAPPOLIUS	8	C1	II	8	518	LQ22	P001 IBC02		MP15
1755	KROMIHAPPOLIUS	8	C1	III	8	518	LQ19	P001 IBC02 LP01 R001		MP15
1756	KROMIFLUORIDI, KIINTEÄ	8	C2	II	8		LQ23	P002 IBC08	B2 B4	MP10
1757	KROMIFLUORIDILIUS	8	C1	II	8		LQ22	P001 IBC02		MP15
1757	KROMIFLUORIDILIUS	8	C1	III	8		LQ19	P001 IBC03 LP01 R001		MP15
1758	KROMIOKSIKLORIDI	8	C1	I	8		LQ20	P001		MP8 MP17
1759	SYÖVYTTÄVÄ KIINTEÄ AINE, N.O.S.	8	C10	I	8	274	LQ21	P002 IBC07	B1	MP18
1759	SYÖVYTTÄVÄ KIINTEÄ AINE, N.O.S.	8	C10	II	8	274	LQ23	P002 IBC08	B2 B4	MP10
1759	SYÖVYTTÄVÄ KIINTEÄ AINE, N.O.S.	8	C10	III	8	274	LQ24	P002 IBC08 LP02 R001	B3	MP10
1760	SYÖVYTTÄVÄ NESTE, N.O.S.	8	C9	I	8	274	LQ20	P001		MP8 MP17
1760	SYÖVYTTÄVÄ NESTE, N.O.S.	8	C9	II	8	274	LQ22	P001 IBC02		MP15
1760	SYÖVYTTÄVÄ NESTE, N.O.S.	8	C9	III	8	274	LQ19	P001 IBC03 LP01 R001		MP15
1761	KUPARIETYLEENIDIAMIINIILIUOS	8	CT1	II	8+6.1		LQ22	P001 IBC02		MP15
1761	KUPARIETYLEENIDIAMIINIILIUOS	8	CT1	III	8+6.1		LQ19	P001 IBC03 R001		MP15
1762	SYKLOHEKSENYLITRIKLOORISILAANI	8	C3	II	8		LQ22	P001 IBC02		MP15

UN-säiliöt		VAK/RID-säiliöt		Kuljetus- kategoria	Kuljetuksen erityismääräykset			Kiito- tavara	Vaaran- tunnus- nro	YK- nro
Sovelta- misehdot	Erityis- määräyk- set	Säiliökoodit	Erityis- määräykse- t		Kollit	Irtotavara	Kuorm., purk. ja käsitte- ly			
4.2.4.2	4.2.4.3	4.3	4.3.5, 6.8.4	1.1.3.1c)	7.2.4	7.3.3	7.5.11	7.6	5.3.2.3	
(10)	(11)	(12)	(13)	(15)	(16)	(17)	(18)	(19)	(20)	(1)
T22	TP2 TP12 TP13	L10DH	TU3 TE16	1			CW24 CW28		568	1745
T22	TP2 TP12 TP13	L10DH	TU3 TE16	1			CW24 CW28		568	1746
T7	TP2 TP13	L4BN		2				CE6	X83	1747
		SGAN	TU3	2			CW24	CE10	50	1748
		PxBH(M)	TE1 TM6	1			CW9 CW10 CW16		265	1749
T7	TP2	L4BH	TU15 TE1 TE15	2			CW13 CW28 CW31	CE5	68	1750
		SGAH	TU15 TE1 TE15	2			CW13 CW28 CW31	CE9	68	1751
T14	TP2 TP13	L10CH	TU14 TU15 TE1	1			CW13 CW28 CW31		668	1752
T7	TP2	L4BN		2				CE6	X80	1753
T20	TP2 TP12	L10BH	TE1	1					X88	1754
T8	TP2 TP12	L4BN		2				CE6	80	1755
T4	TP1 TP12	L4BN		3				CE8	80	1755
		SGAN		2				CE10	80	1756
T7	TP2	L4BN		2				CE6	80	1757
T4	TP1	L4BN		3				CE8	80	1757
T10	TP2 TP12	L10BH	TE1	1					X88	1758
		S10AN L10BH	TE1	1					88	1759
		SGAN L4BN		2				CE10	80	1759
		SGAV L4BN		3		VW9		CE11	80	1759
T14	TP2 TP9 TP27	L10BH	TE1	1					88	1760
T11	TP2 TP27	L4BN		2				CE6	80	1760
T7	TP1 TP28	L4BN		3				CE8	80	1760
T7	TP2	L4BN		2			CW13 CW28	CE6	86	1761
T7	TP1 TP28	L4BN		3			CW13 CW28	CE8	86	1761
T7	TP2 TP13	L4BN		2				CE6	X80	1762

YK-nro	Aineen nimi ja kuvaus	Luokka	Luokitus-koodi	Pakkausryhmä	Lipukkeet	Erityismääräykset	Rajoitetut määrät	Pakkaukset		
								Pakkaus-tavat	Erityispakkaus-määr.	Yhteispakkaamismäär.
(1)	3.1.2 (2)	2.2 (3a)	2.2 (3b)	2.1.1.3 (4)	5.2.2 (5)	3.3 (6)	3.4.6 (7)	4.1.4 (8)	4.1.4 (9a)	4.1.10 (9b)
1763	SYKLOHEKSYYLITRIKLOORISILAANI	8	C3	II	8		LQ22	P001 IBC02		MP15
1764	DIKLOORIETIKKAHAPPO	8	C3	II	8		LQ22	P001 IBC02		MP15
1765	DIKLOORIASETYYLIKLORIDI	8	C3	II	8		LQ22	P001 IBC02		MP15
1766	DIKLOORIFENYYLITRIKLOORISILAANI	8	C3	II	8		LQ22	P001 IBC02		MP15
1767	DIETYYLIDIKLOORISILAANI	8	CF1	II	8+3		LQ22	P001 IBC02		MP15
1768	DIFLUORIFOSFORIHAPPO, VEDETÖN	8	C1	II	8		LQ22	P001 IBC02		MP15
1769	DIFENYYLIDIKLOORISILAANI	8	C3	II	8		LQ22	P001 IBC02		MP15
1770	DIFENYylimetyylibromidi	8	C10	II	8		LQ23	P002 IBC08	B2 B4	MP10
1771	DODEKYYLITRIKLOORISILAANI	8	C3	II	8		LQ22	P001 IBC02		MP15
1773	FERRIKLORIDI, VEDETÖN	8	C2	III	8	590	LQ24	P002 IBC08 LP02 R001	B3	MP10
1774	SAMMUTTIMIEN PANOKSET, syövyttävä neste	8	C11	II	8		LQ22	P001	PP4	
1775	FLUORIBOORIHAPPO	8	C1	II	8		LQ22	P001 IBC02		MP15
1776	FLUORIFOSFORIHAPPO, VEDETÖN	8	C1	II	8		LQ22	P001 IBC02		MP15
1777	FLUORISULFONIHAPPO	8	C1	I	8		LQ20	P001		MP8 MP17
1778	FLUORIPIIHAPPO	8	C1	II	8		LQ22	P001 IBC02		MP15
1779	MUURAHAIHAPPO	8	C3	II	8		LQ22	P001 IBC02		MP15
1780	FUMARYYLIKLORIDI	8	C3	II	8		LQ22	P001 IBC02		MP15
1781	HEKSADEKYYLITRIKLOORISILAANI	8	C3	II	8		LQ22	P001 IBC02		MP15
1782	HEKSAFLUORIFOSFORIHAPPO	8	C1	II	8		LQ22	P001 IBC02		MP15
1783	HEKSAMETYLEENIDIAMIINILIUOS	8	C7	II	8		LQ22	P001 IBC02		MP15
1783	HEKSAMETYLEENIDIAMIINILIUOS	8	C7	III	8		LQ19	P001 IBC03 LP01 R001		MP15
1784	HEKSYYLITRIKLOORISILAANI	8	C3	II	8		LQ22	P001 IBC02		MP15
1786	FLUORIVETYHAPON JA RIKKIHAPON SEOS	8	CT1	I	8+6.1		LQ20	P001		MP8 MP17
1787	JODIVETYHAPPO	8	C1	II	8		LQ22	P001 IBC02		MP15
1787	JODIVETYHAPPO	8	C1	III	8		LQ19	P001 IBC03 LP01 R001		MP15
1788	BROMIVETYHAPPO	8	C1	II	8	519	LQ22	P001 IBC02		MP15
1788	BROMIVETYHAPPO	8	C1	III	8	519	LQ19	P001 IBC03 LP01 R001		MP15
1789	KLOORIVETYHAPPO (SUOLAHAPPO)	8	C1	II	8	520	LQ22	P001 IBC02		MP15

UN-säiliöt		VAK/RID-säiliöt		Kuljetus- kategoria	Kuljetuksen erityismääräykset			Kiito- tavara	Vaaran- tunnus- nro	YK- nro
Sovelta- misehdot	Erityis- määräyk- set	Säiliökoodit	Erityis- määräykse- t		Kollit	Irtotavara	Kuorm., purk. ja käsitte- ly			
(10)	(11)	(12)	(13)	(15)	(16)	(17)	(18)	(19)	(20)	(1)
T7	TP2 TP13	L4BN		2				CE6	X80	1763
T8	TP2 TP12	L4BN		2				CE6	80	1764
T7	TP2	L4BN		2				CE6	X80	1765
T7	TP2 TP13	L4BN		2				CE6	X80	1766
T7	TP2 TP13	L4BN		2				CE6	X83	1767
T8	TP2 TP12	L4BN		2				CE6	80	1768
T7	TP2 TP13	L4BN		2				CE6	X80	1769
		SGAN L4BN		2				CE10	80	1770
T7	TP2 TP13	L4BN		2				CE6	X80	1771
		SGAV		3		VW9		CE11	80	1773
				2				CE6	80	1774
T7	TP2	L4BN		2				CE6	80	1775
T8	TP2 TP12	L4BN		2				CE6	80	1776
T10	TP2 TP12	L10BH	TE1	1					88	1777
T8	TP2 TP12	L4BN		2				CE6	80	1778
T7	TP2	L4BN		2				CE6	80	1779
T7	TP2	L4BN		2				CE6	80	1780
T7	TP2	L4BN		2				CE6	X80	1781
T8	TP2 TP12	L4BN		2				CE6	80	1782
T7	TP2	L4BN		2				CE6	80	1783
T4	TP1	L4BN		3				CE8	80	1783
T7	TP2 TP13	L4BN		2				CE6	X80	1784
T10	TP2 TP12 TP13	L10DH	TU14 TE1 TT4	1			CW13 CW28		886	1786
T7	TP2	L4BN		2				CE6	80	1787
T4	TP1	L4BN		3				CE8	80	1787
T7	TP2	L4BN		2				CE6	80	1788
T4	TP1	L4BN		3				CE8	80	1788
T8	TP2 TP12	L4BN		2				CE6	80	1789

YK-nro	Aineen nimi ja kuvaus	Luokka	Luokituskoodi	Pakkausryhmä	Lipukkeet	Erityismääräykset	Rajoitet määrät	Pakkaukset		
								Pakkaus tavat	Erityispakkausmäär.	Yhteispakkaamismäär.
(1)	(2)	(3a)	(3b)	(4)	(5)	(6)	(7)	(8)	(9a)	(9b)
1789	KLOORIVETYHAPPO (SUOLAHAPPO)	8	C1	III	8	520	LQ19	P001 IBC03 LP01 R001		MP15
1790	FLUORIVETYHAPPO, yli 85 % fluorivetyä sisältävä	8	CT1	I	8+6.1	640	LQ0	P802		MP2
1790	FLUORIVETYHAPPO, yli 60 % mutta enintään 85 % fluorivetyä sisältävä	8	CT1	I	8+6.1	640	LQ20	P001	RR1	MP8 MP17
1790	FLUORIVETYHAPPO, enintään 60 % fluorivetyä sisältävä	8	CT1	II	8+6.1		LQ22	P001 IBC02	RR1	MP15
1791	HYPOKLORIITTIUOS	8	C9	II	8	521	LQ22	P001 IBC02	PP10 B5	MP15
1791	HYPOKLORIITTIUOS	8	C9	III	8	521	LQ19	P001 IBC02 LP01 R001	B5	MP15
1792	JODIMONOKLORIDI	8	C1	II	8		LQ22	P002 IBC08	B2 B4	MP10
1793	ISOPROPYYLI FOSFAATTI	8	C3	III	8		LQ19	P001 IBC03 LP01 R001		MP15
1794	LYIJYSULFAATTI, yli 3 % vapaata happoa sisältävä	8	C2	II	8	591	LQ23	P002 IBC08	B2 B4	MP10
1796	NITRAUSHAPPOSEOS, yli 50 % typpihappoa sisältävä	8	CO1	I	8+5.1		LQ20	P001		MP8 MP17
1796	NITRAUSHAPPOSEOS, enintään 50 % typpihappoa sisältävä	8	C1	II	8		LQ22	P001 IBC02		MP15
1798	NITROHYDROKLOORIHAPPO (typpihapon ja suolahapon seos)	8	COT	KULJETUS KIELLETTY						
1799	NONYYLITRIKLOORISILAANI	8	C3	II	8		LQ22	P001 IBC02		MP15
1800	OKTADEEKYYLITRIKLOORISILAANI	8	C3	II	8		LQ22	P001 IBC02		MP15
1801	OKTYYLITRIKLOORISILAANI	8	C3	II	8		LQ22	P001 IBC02		MP15
1802	PERKLOORIHAPPO, enintään 50 massa-% happoa sisältävä	8	CO1	II	8+5.1	522	LQ22	P001 IBC02		MP3
1803	FENOLISULFONIHAPPO, NESTEMÄINEN	8	C3	II	8		LQ22	P001 IBC02		MP15
1804	FENYYLITRIKLOORISILAANI	8	C3	II	8		LQ22	P001 IBC02		MP15
1805	FOSFORIHAPPO, NESTEMÄINEN	8	C1	III	8		LQ19	P001 IBC03 LP01 R001		MP15
1805	FOSFORIHAPPO, KIINTEÄ	8	C2	III	8		LQ24	P002 IBC08 LP01 R001	B3	MP10
1806	FOSFORIPENTAKLORIDI	8	C2	II	8		LQ23	P002 IBC08	B2 B4	MP10
1807	FOSFORIPENTOKSIDI	8	C2	II	8		LQ23	P002 IBC08	B2 B4	MP10
1808	FOSFORITRIBROMIDI	8	C1	II	8		LQ22	P001 IBC02		MP15
1809	FOSFORITRIKLOORIDI	6.1	TC3	I	6.1+8		LQ0	P001		MP18



UN-säiliöt		VAK/RID-säiliöt		Kuljetus- kategoria	Kuljetuksen erityismääräykset			Kiito- tavara	Vaaran- tunnus- nro	YK- nro
Sovelta- misehdot	Erityis- määräyk- set	Säiliökoodit	Erityis- määräykse- t		Kollit	Irtotavara	Kuorm., purk. ja käsitte- ly			
4.2.4.2	4.2.4.3	4.3	4.3.5, 6.8.4	1.1.3.1c)	7.2.4	7.3.3	7.5.11	7.6	5.3.2.3	
(10)	(11)	(12)	(13)	(15)	(16)	(17)	(18)	(19)	(20)	(1)
T4	TP1 TP12	L4BN		3				CE8	80	1789
T10	TP2 TP12 TP13	L21DH(+)	TU14 TU34 TC1 TE17 TT4 TM3 TM5	1			CW13 CW28		886	1790
T10	TP2 TP12 TP13	L10DH	TU14 TE1 TT4	1			CW13 CW28		886	1790
T8	TP2 TP12	L4DH	TU14 TE17 TT4	2			CW13 CW28	CE6	86	1790
T7	TP2 TP24	L4BV(+)	TE11	2				CE6	80	1791
T4	TP2 TP24	L4BV(+)	TE11	3				CE8	80	1791
T7	TP2	L4BN		2				CE10	80	1792
T4	TP1	L4BN		3				CE8	80	1793
		SGAN		2		VW9		CE10	80	1794
T10	TP2 TP12 TP13	L10BH	TC6 TE1 TT1	1			CW24		885	1796
T8	TP2 TP12 TP13	L4BN		2			CW24	CE6	80	1796
KULJETUS KIELLETTY										1798
T7	TP2 TP13	L4BN		2				CE6	X80	1799
T7	TP2 TP13	L4BN		2				CE6	X80	1800
T7	TP2 TP13	L4BN		2				CE6	X80	1801
T7	TP2	L4BN		2			CW24	CE6	85	1802
T7	TP2	L4BN		2				CE6	80	1803
T7	TP2	L4BN		2				CE6	X80	1804
T4	TP1	L4BN		3				CE8	80	1805
				3		VW9		CE11	80	1805
		SGAN		2				CE10	80	1806
		SGAN		2				CE10	80	1807
T7	TP2	L4BN		2				CE6	X80	1808
T14	TP2 TP13	L10CH	TU14 TU15 TE1	1			CW13 CW28 CW31		668	1809

YK-nro	Aineen nimi ja kuvaus	Luokka	Luokitus-koodi	Pakkausryhmä	Lipukkeet	Erityismääräykset	Rajoitetut määrät	Pakkaukset		
								Pakkaus-tavat	Erityispakkaus-määr.	Yhteispakkaamismäär.
(1)	3.1.2 (2)	2.2 (3a)	2.2 (3b)	2.1.1.3 (4)	5.2.2 (5)	3.3 (6)	3.4.6 (7)	4.1.4 (8)	4.1.4 (9a)	4.1.10 (9b)
1810	FOSFORIOKSIKLORIDI	8	C1	II	8		LQ22	P001		MP15
1811	KALIUMVETYDIFLUORIDI	8	CT2	II	8+6.1		LQ23	P002 IBC08	B2 B4	MP10
1812	KALIUMFLUORIDI	6.1	T5	III	6.1		LQ9	P002 IBC08 LP02 R001	B3	MP10
1813	KALIUMHYDROKSIDI, KIINTEÄ	8	C6	II	8		LQ23	P002 IBC08	B2 B4	MP10
1814	KALIUMHYDROKSIDILIUOS	8	C5	II	8		LQ22	P001 IBC02		MP15
1814	KALIUMHYDROKSIDILIUOS	8	C5	III	8		LQ19	P001 IBC03 LP01 R001		MP15
1815	PROPIONYYLILKLORIDI	3	FC	II	3+8		LQ4	P001 IBC02		MP19
1816	PROPYLITRIKLOORISILAANI	8	CF1	II	8+3		LQ22	P001 IBC02		MP15
1817	PYROSULFURYYLILKLORIDI	8	C1	II	8		LQ22	P001 IBC02		MP15
1818	PIITETRAKLORIDI	8	C1	II	8		LQ22	P001 IBC02		MP15
1819	NATRIUMALUMINAATTILIUOS	8	C5	II	8		LQ22	P001 IBC02		MP15
1819	NATRIUMALUMINAATTILIUOS	8	C5	III	8		LQ19	P001 IBC03 LP01 R001		MP15
1823	NATRIUMHYDROKSIDI, KIINTEÄ	8	C6	II	8		LQ23	P002 IBC08	B2 B4	MP10
1824	NATRIUMHYDROKSIDILIUOS	8	C5	II	8		LQ22	P001 IBC02		MP15
1824	NATRIUMHYDROKSIDILIUOS	8	C5	III	8		LQ19	P001 IBC03 LP01 R001		MP15
1825	NATRIUMMONOKSIDI (NATRIUMOKSIDI)	8	C6	II	8		LQ23	P002 IBC08	B2 B4	MP10
1826	JÄTENITRAUSHAPPOSEOS, yli 50 % typpihappoa sisältävä	8	CO1	I	8+5.1	113	LQ20	P001		MP8 MP17
1826	JÄTENITRAUSHAPPOSEOS, enintään 50 % typpihappoa sisältävä	8	C1	II	8	113	LQ22	P001 IBC02		MP15
1827	TINATETRAKLORIDI, VEDETÖN (STANNIKLORIDI, VEDETÖN)	8	C1	II	8		LQ22	P001 IBC02		MP15
1828	RIKKIKLORIDIT	8	C1	I	8		LQ20	P602		MP8 MP17
1829	RIKKITRIOKSIDI, STABILOITU	8	C1	I	8	623	LQ20	P001		MP8 MP17
1830	RIKKIHAPPO, yli 51 % happoa sisältävä	8	C1	II	8		LQ22	P001 IBC02		MP15
1831	RIKKIHAPPO, SAVUAVA (oleum)	8	CT1	I	8+6.1		LQ20	P602		MP8 MP17
1832	RIKKIHAPPO, KÄYTETTY	8	C1	II	8	113	LQ22	P001 IBC02		MP15
1833	RIKKIHAPPOKE	8	C1	II	8		LQ22	P001 IBC02		MP15
1834	SULFURYYLILKLORIDI	8	C1	I	8		LQ20	P602		MP8 MP17
1835	TETRAMETYYLIAMMONIUMHYDROKSIDI	8	C7	II	8		LQ22	P001 IBC02		MP15
1836	TIONYYLILKLORIDI	8	C1	I	8		LQ20	P802		MP8 MP17

UN-säiliöt		VAK/RID-säiliöt		Kuljetus- kategoria	Kuljetuksen erityismääräykset			Kiito- tavara	Vaaran- tunnus- nro	YK- nro
Sovelta- misehdot	Erityis- määräyk- set	Säiliökoodit	Erityis- määräykse- t		Kollit	Irtotavara	Kuorm., purk. ja käsitte- ly			
4.2.4.2	4.2.4.3	4.3	4.3.5, 6.8.4	1.1.3.1c)	7.2.4	7.3.3	7.5.11	7.6	5.3.2.3	
(10)	(11)	(12)	(13)	(15)	(16)	(17)	(18)	(19)	(20)	(1)
T7	TP2	L4BN		2				CE6	X80	1810
T7	TP2	SGAN		2			CW13 CW28	CE10	86	1811
T4	TP1	SGAH	TU15 TE1 TE15	2		VW9	CW13 CW28 CW31	CE11	60	1812
		SGAN		2				CE10	80	1813
T7	TP2	L4BN		2				CE6	80	1814
T4	TP1	L4BN		3				CE8	80	1814
T7	TP1	L4BH	TE1 TE15	2				CE7	338	1815
T7	TP2 TP13	L4BN		2				CE6	X83	1816
T8	TP2 TP12	L4BN		2				CE6	X80	1817
T7	TP2 TP7	L4BN		2				CE6	X80	1818
T7	TP2	L4BN		2				CE6	80	1819
T4	TP1	L4BN		3				CE8	80	1819
		SGAN		2				CE10	80	1823
T7	TP2	L4BN		2				CE6	80	1824
T4	TP1	L4BN		3				CE8	80	1824
		SGAN		2				CE10	80	1825
T10	TP2 TP12 TP13	L10BH	TE1	1			CW24		885	1826
T8	TP2 TP12	L4BN		2			CW24	CE6	80	1826
T7	TP2	L4BN		2				CE6	X80	1827
T20	TP2 TP12	L10BH	TE1	1					X88	1828
T20	TP4 TP12 TP13 TP26	L10BH	TU32 TE1 TE13 TT5 TM3	1					X88	1829
T8	TP2 TP12	L4BN		2				CE6	80	1830
T20	TP2 TP12 TP13	L10BH	TE1	1			CW13 CW28		X886	1831
T8	TP2 TP12	L4BN		2				CE6	80	1832
T7	TP2	L4BN		2				CE6	80	1833
T20	TP2 TP12	L10BH	TE1	1					X88	1834
T7	TP2	L4BN		2				CE6	80	1835
T10	TP2 TP12 TP13	L10BH	TE1	1					X88	1836

YK-nro	Aineen nimi ja kuvaus	Luokka	Luokitus-koodi	Pakkaus-ryhmä	Lipuk-keet	Erityis-mää-räykset	Rajoitetu t määrät	Pakkaukset		
								Pakkaus-tavat	Erityis-pakkaus-määr.	Yhteen-pakkaa-mismäär.
(1)	(2)	(3a)	(3b)	(4)	(5)	(6)	(7)	(8)	(9a)	(9b)
1837	TIOFOSFORYYLIKLOORIDI	8	C1	II	8		LQ22	P001 IBC02		MP15
1838	TITANITETRAKLORIDI	8	C1	II	8		LQ22	P001 IBC02		MP15
1839	TRIKLOORIETIKKAHAPPO	8	C4	II	8		LQ23	P002 IBC08	B2 B4	MP10
1840	SINKKIKLOORIDILIUOS	8	C1	III	8		LQ19	P001 IBC03 LP01 R001		MP15
1841	ASETALDEHYDIAMMONIAKKI	9	M11	III	9		LQ27	P002 IBC08 LP01 R001	B6	MP10
1843	AMMONIUMDINITRO-o-KRESOLAATTI	6.1	T2	II	6.1		LQ18	P002 IBC08	B2 B4	MP10
1845	Hiilidioksidi, kiinteä (kuivajää)	9	M11	Ei VAK:n alaista						
1846	HIILITETRAKLORIDI	6.1	T1	II	6.1		LQ17	P001 IBC02		MP15
1847	KALIUMSULFIDI, vähintään 30 % KIDEVETTÄ SISÄLTÄVÄ	8	C6	II	8	523	LQ23	P002 IBC08	B2 B4	MP10
1848	PROPIONIHAPPO	8	C3	III	8		LQ19	P001 IBC03 LP01 R001		MP15
1849	NATRIUMSULFIDI, vähintään 30 % KIDEVETTÄ SISÄLTÄVÄ	8	C6	II	8	523	LQ23	P002 IBC08	B2 B4	MP10
1851	LÄÄKEAINE, NESTEMÄINEN, MYRKYLLINEN, N.O.S.	6.1	T1	II	6.1	221, 274, 601	LQ17	P001	PP6	MP15
1851	LÄÄKEAINE, NESTEMÄINEN, MYRKYLLINEN, N.O.S.	6.1	T1	III	6.1	221, 274, 601	LQ19	P001 LP01 R001	PP6	MP15
1854	BARIUMSEOKSET, PYROFORISET	4.2	S4	I	4.2		LQ0	P404		MP13
1855	KALSIIUM, PYROFORINEN tai KALSIIUMSEOKSET, PYROFORISET	4.2	S4	I	4.2		LQ0	P404		MP13
1858	HEKSAFLUORIPROPEENI (KYLMAAINEKAASU R 1216)	2	2A		2.2 (+13)		LQ1	P200		MP9
1859	PIITETRAFLUORIDI, PURISTETTU	2	1TC		2.3+8 (+13)		LQ0	P200		MP9
1860	VINYYLIFLUORIDI, STABILOITU	2	2F		2.1 (+13)		LQ0	P200		MP9
1862	ETYYLIKROTONAATTI	3	F1	II	3		LQ4	P001 IBC02 R001		MP19
1863	LENTOPETROLI (höyrynpaine 50 °C:ssa yli 175 kPa)	3	F1	I	3	640	LQ3	P001		MP7 MP17
1863	LENTOPETROLI (höyrynpaine 50 °C:ssa yli 110 kPa mutta enintään 175 kPa)	3	F1	I	3	640	LQ3	P001		MP7 MP17
1863	LENTOPETROLI (höyrynpaine 50 °C:ssa yli 110 kPa mutta enintään 175 kPa)	3	F1	II	3	640	LQ4	P001		MP19
1863	LENTOPETROLI (höyrynpaine 50 °C:ssa enintään 110 kPa)	3	F1	II	3	640	LQ4	P001 IBC02 R001		MP19
1863	LENTOPETROLI	3	F1	III	3		LQ7	P001 IBC03 LP01 R001		MP19
1865	n-PROPYYLINITRAATTI	3	F1	II	3		LQ4	P001 IBC02 R001	B7	MP19
1866	HARTSILIUOS, palava (höyrynpaine 50 °C:ssa yli 175 kPa)	3	F1	I	3	640	LQ3	P001		MP7 MP17

UN-säiliöt		VAK/RID-säiliöt		Kuljetus- kategoria	Kuljetuksen erityismääräykset			Kiito- tavara	Vaaran- tunnus- nro	YK- nro
Sovelta- misehdot	Erityis- määräyk- set	Säiliökoodit	Erityis- määräykse- t		Kollit	Irtotavara	Kuorm., purk. ja käsitte- ly			
4.2.4.2	4.2.4.3	4.3	4.3.5, 6.8.4	1.1.3.1c)	7.2.4	7.3.3	7.5.11	7.6	5.3.2.3	
(10)	(11)	(12)	(13)	(15)	(16)	(17)	(18)	(19)	(20)	(1)
T7	TP2	L4BN		2				CE6	X80	1837
T10	TP2 TP13	L4BN		2				CE6	X80	1838
		SGAN L4BN		2				CE10	80	1839
T4	TP1	L4BN		3				CE8	80	1840
		SGAV		3	W1	VW9	CW31	CE11	90	1841
T7	TP2	SGAH	TU15 TE1 TE15	2			CW13 CW28 CW31	CE9	60	1843
Ei VAK:n alaista										1845
T7	TP2	L4BH	TU15 TE1 TE15	2			CW13 CW28 CW31	CE5	60	1846
		SGAN L4BN		2				CE10	80	1847
T4	TP1	L4BN		3				CE8	80	1848
T7	TP2	SGAN L4BN		2				CE10	80	1849
		L4BH	TU15 TE1 TE15	2			CW13 CW28 CW31	CE5	60	1851
		L4BH	TU15 TE1 TE15	2			CW13 CW28 CW31	CE8	60	1851
				0	W1				43	1854
				0	W1				43	1855
T50		PxBN(M)	TM6	3			CW9 CW10	CE3	20	1858
		CxBH(M)	TE1	1			CW9 CW10		268	1859
		PxBN(M)	TM6	2			CW9 CW10	CE3	239	1860
T4	TP2	LGBF		2				CE7	33	1862
T11	TP1 TP8	L4BN		1					33	1863
T11	TP1 TP8	L1,5BN		1					33	1863
T4	TP1 TP8	L1,5BN		2				CE7	33	1863
T4	TP1 TP8	LGBF		2				CE7	33	1863
T2	TP1	LGBF		3				CE4	30	1863
				2				CE7	33	1865
T11	TP1 TP8	L4BN		1					33	1866

YK-nro	Aineen nimi ja kuvaus	Luokka	Luokitus-koodi	Pakkausryhmä	Lipukkeet	Erityismääräykset	Rajoitetut määrät	Pakkaukset		
								Pakkaus-tavat	Erityispakkaus-määr.	Yhteen-pakkaamismäär.
(1)	(2)	(3a)	(3b)	(4)	(5)	(6)	(7)	(8)	(9a)	(9b)
1866	HARTSILIUOS, palava (höyrynpaine 50 °C:ssa yli 110 kPa mutta enintään 175 kPa)	3	F1	I	3	640	LQ3	P001		MP7 MP17
1866	HARTSILIUOS, palava (höyrynpaine 50 °C:ssa yli 110 kPa mutta enintään 175 kPa)	3	F1	II	3	640	LQ6	P001	PP1	MP19
1866	HARTSILIUOS, palava (höyrynpaine 50 °C:ssa enintään 110 kPa)	3	F1	II	3	640	LQ6	P001 IBC02 R001	PP1	MP19
1866	HARTSILIUOS, palava (ei viskoosinen)	3	F1	III	3	640	LQ7	P001 IBC03 LP01 R001		MP19
1866	HARTSILIUOS, palava (leimahduspiste alle 23 °C ja viskoosinen kohdan 2.2.3.1.4 mukaan) (höyrynpaine 50 °C:ssa yli 175 kPa)	3	F1	III	3	640	LQ7	P001 LP01 R001	PP1	MP19
1866	HARTSILIUOS, palava (leimahduspiste alle 23 °C ja viskoosinen kohdan 2.2.3.1.4 mukaan) (höyrynpaine 50 °C:ssa yli 110 kPa mutta enintään 175 kPa)	3	F1	III	3	640	LQ7	P001 LP01 R001	PP1	MP19
1866	HARTSILIUOS, palava (leimahduspiste alle 23 °C ja viskoosinen kohdan 2.2.3.1.4 mukaan) (höyrynpaine 50 °C:ssa enintään 110 kPa)	3	F1	III	3	640	LQ7	P001 IBC02 LP01 R001	PP1	MP19
1868	DEKABORAANI	4.1	FT2	II	4.1+6.1		LQ0	P002 IBC06	B2	MP10
1869	MAGNESIUM tai MAGNESIUMSEOS, yli 50 % magnesiumia sisältävä, palloina, lastuina tai nauhoina	4.1	F3	III	4.1	59	LQ9	P002 IBC08 LP02 R001	B3	MP11
1870	KALIUMBOORIHYDRIDI	4.3	W2	I	4.3		LQ0	P403		MP2
1871	TITTAANIHYDRIDI	4.1	F3	II	4.1		LQ8	P410 IBC04	PP40	MP11
1872	LYIJYDIOKSIDI	5.1	OT2	III	5.1+6.1		LQ12	P002 IBC08 LP02 R001	B3	MP2
1873	PERKLOORIHAPPO, joka sisältää yli 50 % mutta enintään 72 massa-% happoa	5.1	OC1	I	5.1+8	60	LQ0	P502	PP28	MP3
1884	BARIUMOKSIDI	6.1	T5	III	6.1		LQ9	P002 IBC08 LP02 R001	B3	MP10
1885	BENTSIDIINI	6.1	T2	II	6.1		LQ18	P002 IBC08	B2 B4	MP10
1886	BENTSYLIDEENIKLORIDI	6.1	T1	II	6.1		LQ17	P001 IBC02		MP15
1887	BROMIKLOORIMETAANI	6.1	T1	III	6.1		LQ19	P001 IBC03 LP01 R001		MP15
1888	KLOROFORMI	6.1	T1	III	6.1		LQ19	P001 IBC03 LP01 R001		MP15
1889	SYAANIBROMIDI	6.1	TC2	I	6.1+8		LQ0	P002		MP8 MP17
1891	ETYLIBROMIDI	6.1	T1	II	6.1		LQ17	P001 IBC02	B8	MP15
1892	ETYYLIDIKLOORIARSIINI	6.1	T3	I	6.1		LQ0	P602		MP8 MP17

UN-säiliöt		VAK/RID-säiliöt		Kuljetus- kategoria	Kuljetuksen erityismääräykset			Kiito- tavara	Vaaran- tunnus- nro	YK- nro
Sovelta- misehdot	Erityis- määräyk- set	Säiliökoodit	Erityis- määräykse- t		Kollit	Irtotavara	Kuorm., purk. ja käsitte- ly			
4.2.4.2	4.2.4.3	4.3	4.3.5, 6.8.4	1.1.3.1c)	7.2.4	7.3.3	7.5.11	7.6	5.3.2.3	
(10)	(11)	(12)	(13)	(15)	(16)	(17)	(18)	(19)	(20)	(1)
T11	TP1 TP8	L1,5BN		1					33	1866
T4	TP1 TP8	L1,5BN		2				CE7	33	1866
T4	TP1 TP8	LGBF		2				CE7	33	1866
T2	TP1	LGBF		3				CE4	30	1866
T2	TP1	L4BN		3				CE4	33	1866
T2	TP1	L1,5BN		3				CE4	33	1866
T2	TP1	LGBF		3				CE4	33	1866
		SGAN		2	W1		CW28	CE10	46	1868
		SGAV		3	W1	VW1		CE11	40	1869
				1	W1		CW23		X423	1870
		SGAN		2	W1			CE10	40	1871
		SGAN	TU3	3			CW24 CW28	CE11	56	1872
T10	TP1 TP12	L4DN(+)	TU3 TU28 TE16	1			CW24		558	1873
		SGAH L4BH	TU15 TE1 TE15	2		VW9	CW13 CW28 CW31	CE11	60	1884
		SGAH L4BH	TU15 TE1 TE15	2			CW13 CW28 CW31	CE9	60	1885
T7	TP2	L4BH	TU15 TE1 TE15	2			CW13 CW28 CW31	CE5	60	1886
T4	TP1	L4BH	TU15 TE1 TE15	2			CW13 CW28 CW31	CE8	60	1887
T7	TP2	L4BH	TU15 TE1 TE15	2			CW13 CW28 CW31	CE8	60	1888
		S10AH L10CH	TU14 TU15 TE1	1			CW13 CW28 CW31		668	1889
T7	TP2 TP13	L4BH	TU15 TE1 TE15	2			CW13 CW28 CW31	CE5	60	1891
T14	TP2 TP13	L10CH	TU14 TU15 TE1	1			CW13 CW28 CW31		66	1892

YK-nro	Aineen nimi ja kuvaus	Luokka	Luokituskoodi	Pakkausryhmä	Lipukkeet	Erityismääräykset	Rajoitetut määrät	Pakkaukset		
								Pakkaus tavat	Erityispakkausmäär.	Yhteispakkausmäär.
(1)	(2)	(3a)	(3b)	(4)	(5)	(6)	(7)	(8)	(9a)	(9b)
	3.1.2	2.2	2.2	2.1.1.3	5.2.2	3.3	3.4.6	4.1.4	4.1.4	4.1.10
1894	FENYYLIELOHOPEAHYDROKSIDI	6.1	T3	II	6.1		LQ18	P002 IBC08	B2 B4	MP10
1895	FENYYLIELOHOPEANITRAATTI	6.1	T3	II	6.1		LQ18	P002 IBC08	B2 B4	MP10
1897	TETRAKLOORIETYLEENI (PERKLOORIETYLEENI, TETRAKLOORIETEENI)	6.1	T1	III	6.1		LQ19	P001 IBC03 LP01 R001		MP15
1898	ASETYYLJODIDI	8	C3	II	8		LQ22	P001 IBC02		MP15
1902	DI-ISO-OKTYYLIFOSFAATTI	8	C3	III	8		LQ19	P001 IBC03 LP01 R001		MP15
1903	DESINFIOINTIAINE, NESTEMÄINEN, SYÖVYTTÄVÄ, N.O.S.	8	C9	I	8	274	LQ20	P001		MP8 MP17
1903	DESINFIOINTIAINE, NESTEMÄINEN, SYÖVYTTÄVÄ, N.O.S.	8	C9	II	8	274	LQ22	P001 IBC02		MP15
1903	DESINFIOINTIAINE, NESTEMÄINEN, SYÖVYTTÄVÄ, N.O.S.	8	C9	III	8	274	LQ19	P001 IBC03 LP01 R001		MP15
1905	SELEENIHAPPO	8	C2	I	8		LQ21	P002 IBC07	B1	MP18
1906	JÄTERIKKIHAPPO	8	C1	II	8		LQ22	P001 IBC02		MP15
1907	NATRONKALKKI, yli 4 % natriumhydroksidia sisältävä	8	C6	III	8	62	LQ24	P002 IBC08 LP02 R001	B3	MP10
1908	KLORIITTILIUOS	8	C9	II	8	521	LQ22	P001 IBC02		MP15
1908	KLORIITTILIUOS	8	C9	III	8	521	LQ19	P001 IBC03 LP01 R001		MP15
1910	Kalsiumoksidi	8	C6	Ei VAK:n alaista						
1911	DIBORAANI, PURISTETTU	2	1TF		2.3+2.1		LQ0	P200		MP9
1912	METYYLIKLORIDIN JA DIKLOORIMETAANIN (METYLEENIKLORIDIN) SEOS	2	2F		2.1 (+13)	228	LQ0	P200		MP9
1913	NEON, JÄÄDYTETTY NESTE	2	3A		2.2 (+13)	593	LQ1	P203		MP9
1914	BUTYYLIPROPIONAATTI	3	F1	III	3		LQ7	P001 IBC03 LP01 R001		MP19
1915	SYKLOHEKSANONI	3	F1	III	3		LQ7	P001 IBC03 LP01 R001		MP19
1916	2,2-DIKLOORIDIETYYLIEETTERI	6.1	TF1	II	6.1+3		LQ17	P001 IBC02		MP15
1917	ETYYLIKRYLAATTI, STABILOITU	3	F1	II	3		LQ4	P001 IBC02 R001		MP19
1918	ISOPROPYYLIBENTSEENI	3	F1	III	3		LQ7	P001 IBC03 LP01 R001		MP19



UN-säiliöt		VAK/RID-säiliöt		Kuljetus- kategoria	Kuljetuksen erityismääräykset			Kiito- tavara	Vaaran- tunnus- nro	YK- nro
Sovelta- misehdot	Erityis- määräyk- set	Säiliökoodit	Erityis- määräykse- t		Kollit	Irtotavara	Kuorm., purk. ja käsitte- ly			
4.2.4.2	4.2.4.3	4.3	4.3.5, 6.8.4	1.1.3.1c)	7.2.4	7.3.3	7.5.11	7.6	5.3.2.3	
(10)	(11)	(12)	(13)	(15)	(16)	(17)	(18)	(19)	(20)	(1)
		SGAH	TU15 TE1 TE15	2			CW13 CW28 CW31	CE9	60	1894
		SGAH	TU15 TE1 TE15	2			CW13 CW28 CW31	CE9	60	1895
T4	TP1	L4BH	TU15 TE1 TE15	2			CW13 CW28 CW31	CE8	60	1897
T7	TP2 TP13	L4BN		2				CE6	80	1898
T4	TP1	L4BN		3				CE8	80	1902
		L10BH	TE1	1					88	1903
		L4BN		2				CE6	80	1903
		L4BN		3				CE8	80	1903
		S10AN		1					88	1905
T8	TP2 TP12	L4BN		2				CE6	80	1906
		SGAV		3		VW9		CE11	80	1907
T7	TP2 TP24	L4BV(+)	TE11	2				CE6	80	1908
T4	TP2 TP24	L4BV(+)	TE11	3				CE8	80	1908
Ei VAK:n alaista										1910
				1			CW9 CW10		263	1911
T50		PxBN(M)	TM6	2			CW9 CW10	CE3	23	1912
T75		RxBN	TU19 TM6	3	W5		CW9 CW11 CW30	CE2	22	1913
T2	TP1	LGBF		3				CE4	30	1914
T2	TP1	LGBF		3				CE4	30	1915
T7	TP2	L4BH	TU15 TE1 TE15	2			CW13 CW28 CW31	CE5	63	1916
T4	TP1 TP13	LGBF		2				CE7	339	1917
T2	TP1	LGBF		3				CE4	30	1918

YK-nro	Aineen nimi ja kuvaus	Luokka	Luokitus-koodi	Pakkausryhmä	Lipukkeet	Erityismääräykset	Rajoitetut määrät	Pakkaukset		
								Pakkaus-tavat	Erityispakkaus-määr.	Yhteispakkaus-määr.
(1)	(2)	(3a)	(3b)	(4)	(5)	(6)	(7)	(8)	(9a)	(9b)
1919	METYYLIKRYLAATTI, STABILOITU	3	F1	II	3		LQ4	P001 IBC02 R001		MP19
1920	NONAANIT	3	F1	III	3		LQ7	P001 IBC03 LP01 R001		MP19
1921	PROPYLEENI-IMIINI, STABILOITU	3	FT1	I	3+6.1		LQ0	P001		MP2
1922	PYRROLIDIINI	3	FC	II	3+8		LQ4	P001 IBC02		MP19
1923	KALSIMUMDITIONIITTI (KALSIMUMHYDROSULFIITTI)	4.2	S4	II	4.2		LQ0	P410 IBC06	B2	MP14
1928	METYYLIMAGNESIUMBROMIDI ETYYLIEETTERISSÄ	4.3	WF1	I	4.3+3		LQ0	P402 PR1		MP2
1929	KALIUMDITIONIITTI (KALIUMHYDROSULFIITTI)	4.2	S4	II	4.2		LQ0	P410 IBC06	B2	MP14
1931	SINKKIDITIONIITTI (SINKKIHYDROSULFIITTI)	9	M11	III	9		LQ27	P002 IBC08 LP02 R001		MP10
1932	ZIRKONIUMJÄTE	4.2	S4	III	4.2	524, 592	LQ0	P002 IBC08 LP02 R001	B3	MP14
1935	SYANIDILIUOS, N.O.S.	6.1	T4	I	6.1	274, 525	LQ0	P001		MP8 MP17
1935	SYANIDILIUOS, N.O.S.	6.1	T4	II	6.1	274, 525	LQ17	P001 IBC02		MP15
1935	SYANIDILIUOS, N.O.S.	6.1	T4	III	6.1	274, 525	LQ19	P001 IBC03 LP01 R001		MP15
1938	BROMIETIKKAHAPPO	8	C3	II	8		LQ22	P001 IBC02		MP15
1939	FOSFORIOKSIBROMIDI	8	C2	II	8		LQ23	P002 IBC08	B2 B4	MP10
1940	TIOGLYKOLIHAPPO	8	C3	II	8		LQ22	P001 IBC02		MP15
1941	DIBROMIDIFLUORIMETAANI	9	M11	III	9		LQ28	P001 LP01 R001		MP15
1942	AMMONIUMNITRAATTI, joka sisältää yli 0,2 % palavia aineita, mukaan lukien kaikki orgaaniset aineet hiileksi laskettuna, mutta ei muita lisätyjä aineita	5.1	O2	III	5.1	611	LQ12	P002 IBC08 LP02 R001	B3	MP10
1944	VARMUUSTULITIKUT (vihko, kuori tai raapaisulaatikko)	4.1	F1	III	4.1	293	LQ9	P407 R001		MP11
1945	PARAFINOIDUT TULITIKUT	4.1	F1	III	4.1	293	LQ9	P407 R001		MP11
1950	AEROSOLIT	2	5A		2.2	190, 625	LQ2	P204		MP9
1950	AEROSOLIT	2	5F		2.1	190, 625	LQ2	P204		MP9
1950	AEROSOLIT	2	5O		2.2+5.1	190, 625	LQ2	P204		MP9
1950	AEROSOLIT	2	5T		2.3	190, 625	LQ1	P204		MP9
1950	AEROSOLIT	2	5TC		2.3+8	190, 625	LQ1	P204		MP9

UN-säiliöt		VAK/RID-säiliöt		Kuljetus- kategoria	Kuljetuksen erityismääräykset			Kiito- tavara	Vaaran- tunnus- nro	YK- nro
Sovelta- misehdot	Erityis- määräyk- set	Säiliökoodit	Erityis- määräykse- t		Kollit	Irtotavara	Kuorm., purk. ja käsittely			
(10)	(11)	(12)	(13)	(15)	(16)	(17)	(18)	(19)	(20)	(1)
T4	TP1 TP13	LGBF		2				CE7	339	1919
T2	TP1	LGBF		3				CE4	30	1920
T14	TP2 TP13	L15CH	TU14 TU15 TE1	1			CW13 CW28		336	1921
T7	TP1	L4BH	TE1 TE15	2				CE7	338	1922
		SGAN		2	W1			CE10	40	1923
		L10DH	TU4 TU14 TU22 TE1 TM2	0	W1		CW23		X323	1928
		SGAN		2	W1			CE10	40	1929
		SGAV		3	W1	VW9	CW31	CE11	90	1931
		SGAN		3	W1	VW4		CE11	40	1932
T14	TP2 TP9 TP13 TP27	L10CH	TU14 TU15 TE1	1			CW13 CW28 CW31		66	1935
T11	TP2 TP13 TP27	L4BH	TU15 TE1 TE15	2			CW13 CW28 CW31	CE5	60	1935
T7	TP2 TP13 TP28	L4BH	TU15 TE1 TE15	2			CW13 CW28 CW31	CE8	60	1935
T7	TP2	L4BN		2				CE6	80	1938
T7	TP2	SGAN		2				CE10	80	1939
T7	TP2	L4BN		2				CE6	80	1940
T11	TP2	L4BN		3	W1		CW31	CE8	90	1941
		SGAV	TU3	3		VW8	CW24	CE11	50	1942
				4	W1			CE11	40	1944
				4	W1			CE11	40	1945
				3			CW9 CW12	CE2	20	1950
				2			CW9 CW12	CE2	23	1950
				3			CW9 CW12	CE2	25	1950
				1			CW9 CW12		26	1950
				1			CW9 CW12		268	1950

YK- nro	Aineen nimi ja kuvaus	Luokka	Luoki- tus- koodi	Pakkaus- ryhmä	Lipuk- keet	Erityis- mää- räykset	Rajoitetu t määrät	Pakkaukset		
								Pakkaus- tavat	Erityis- pakkaus- määr.	Yhteen- pakkaa- mismäär.
(1)	(2)	(3a)	(3b)	(4)	(5)	(6)	(7)	(8)	(9a)	(9b)
1950	AEROSOLIT	2	5TF		2.3+2. 1	190, 625	LQ1	P204		MP9
1950	AEROSOLIT	2	5TFC		2.3+2. 1+8	190, 625	LQ1	P204		MP9
1950	AEROSOLIT	2	5TO		2.3+5. 1	190, 625	LQ1	P204		MP9
1950	AEROSOLIT	2	5TOC		2.3+5. 1+8	190, 625	LQ1	P204		MP9
1951	ARGON, JÄÄHDYTETTY NESTE	2	3A		2.2 (+13)	593	LQ1	P203		MP9
1952	ETEENIOKSIDIN JA HIILIDIOKSIDIN SEOS, joka sisältää enintään 9 %	2	2A		2.2 (+13)		LQ1	P200		MP9
1953	PURISTETTU KAASU, MYRKYLLINEN, PALAVA, N.O.S.	2	1TF		2.3+2. 1 (+13)	274	LQ0	P200		MP9
1954	PURISTETTU KAASU, PALAVA, N.O.S.	2	1F		2.1 (+13)	274	LQ0	P200		MP9
1955	PURISTETTU KAASU, MYRKYLLINEN, N.O.S.	2	1T		2.3 (+13)	274	LQ0	P200		MP9
1956	PURISTETTU KAASU, N.O.S.	2	1A		2.2 (+13)	274, 567	LQ1	P200		MP9
1957	DEUTERIUM, PURISTETTU	2	1F		2.1 (+13)		LQ0	P200		MP9
1958	1,2-DIKLOORI-1,1,2,2-TETRAFLUORIETAANI (KYLMAÄINEKAASU R 114)	2	2A		2.2 (+13)		LQ1	P200		MP9
1959	1,1-DIFLUORIETEENI (KYLMAÄINEKAASU R 1132a)	2	2F		2.1 (+13)		LQ0	P200		MP9
1961	ETAANI, JÄÄHDYTETTY NESTE	2	3F		2.1 (+13)		LQ0	P203		MP9
1962	ETEENI (ETYLEENI), PURISTETTU	2	1F		2.1 (+13)		LQ0	P200		MP9
1963	HELIUM, JÄÄHDYTETTY NESTE	2	3A		2.2 (+13)	593	LQ1	P203		MP9
1964	HIILIVETYKAASUSEOS, PURISTETTU, N.O.S.	2	1F		2.1 (+13)	274	LQ0	P200		MP9
1965	HIILIVETYKAASUJEN SEOS, NESTEYTETTY, N.O.S. kuten seokset A, A01, A02, A0, A1, B1, B2, B tai C	2	2F		2.1 (+13)	274, 583	LQ0	P200		MP9
1966	VETY, JÄÄHDYTETTY NESTE	2	3F		2.1 (+13)		LQ0	P203		MP9
1967	HYÖNTEISTORJUNTAKAASU, MYRKYLLINEN, N.O.S.	2	2T		2.3 (+13)	274	LQ0	P200		MP9
1968	HYÖNTEISTORJUNTAKAASU, N.O.S.	2	2A		2.2 (+13)	274	LQ1	P200		MP9
1969	ISOBUTAANI	2	2F		2.1 (+13)		LQ0	P200		MP9
1970	KRYPTON, JÄÄHDYTETTY NESTE	2	3A		2.2 (+13)	593	LQ1	P203		MP9
1971	METAANI, PURISTETTU tai MAAKAASU, PURISTETTU, jonka metaanipitoisuus on korkea	2	1F		2.1 (+13)		LQ0	P200		MP9
1972	METAANI, JÄÄDYTETTY NESTE tai MAAKAASU, JÄÄDYTETTY NESTE, jonka metaanipitoisuus on korkea	2	3F		2.1 (+13)		LQ0	P203		MP9
1973	KLOORIDIFLUORIMETAANIN JA KLOORIPENTAFLUORIETAANIN SEOS, jolla on kiinteä kiehumispiste ja joka sisältää noin 49 % klooridifluorimetaania (KYLMAÄINEKAASU R 502)	2	2A		2.2 (+13)		LQ1	P200		MP9

UN-säiliöt		VAK/RID-säiliöt		Kuljetus- kategoria	Kuljetuksen erityismääräykset			Kiito- tavara	Vaaran- tunnus- nro	YK- nro
Sovelta- misehdot	Erityis- määräyk- set	Säiliökoodit	Erityis- määräykse- t		Kollit	Irtotavara	Kuorm., purk. ja käsitte- ly			
4.2.4.2	4.2.4.3	4.3	4.3.5, 6.8.4	1.1.3.1c)	7.2.4	7.3.3	7.5.11	7.6	5.3.2.3	
(10)	(11)	(12)	(13)	(15)	(16)	(17)	(18)	(19)	(20)	(1)
				1			CW9 CW12		263	1950
				1			CW9 CW12		263	1950
				1			CW9 CW12		265	1950
				1			CW9 CW12		265	1950
T75		RxBN	TU19 TM6	3	W5		CW9 CW11 CW30	CE2	22	1951
		PxBN(M)	TM6	3			CW9 CW10	CE3	20	1952
		CxBH(M)	TU6 TE1	1			CW9 CW10		263	1953
		CxBN(M)		2			CW9 CW10	CE3	23	1954
		CxBH(M)	TU6 TE1	1			CW9 CW10		26	1955
		CxBN(M)		3			CW9 CW10	CE3	20	1956
		CxBN(M)		2			CW9 CW10	CE3	23	1957
T50		PxBN(M)	TM6	3			CW9 CW10	CE3	20	1958
		PxBN(M)	TM6	2			CW9 CW10	CE3	239	1959
T75		RxBN	TU18 TM6	2	W5		CW9 CW11 CW30	CE2	223	1961
		CxBN(M)		2			CW9 CW10	CE3	23	1962
T75		RxBN	TU19 TM6	3	W5		CW9 CW11 CW30	CE2	22	1963
		CxBN(M)		2			CW9 CW10	CE3	23	1964
T50		PxBN(M)	TM6	2			CW9 CW10	CE3	23	1965
T75	TP23	RxBN	TU18 TM6	2	W5		CW9 CW11 CW30	CE2	223	1966
		PxBH(M)	TU6 TE1 TM6	1			CW9 CW10		26	1967
		PxBN(M)	TM6	3			CW9 CW10	CE3	20	1968
T50		PxBN(M)	TM6	2			CW9 CW10	CE3	23	1969
T75		RxBN	TU19 TM6	3	W5		CW9 CW11 CW30	CE2	22	1970
		CxBN(M)		2			CW9 CW10	CE3	23	1971
T75		RxBN	TU18 TM6	2	W5		CW9 CW11 CW30	CE2	223	1972
T50		PxBN(M)	TM6	3			CW9 CW10	CE3	20	1973



YK-nro	Aineen nimi ja kuvaus	Luokka	Luokitus-koodi	Pakkaus-ryhmä	Lipuk-keet	Erityis-mää-räykset	Rajoitetu t määrät	Pakkaukset		
								Pakkaus-tavat	Erityis-pakkaus-määr.	Yhteen-pakkaa-mismäär.
(1)	(2)	(3a)	(3b)	(4)	(5)	(6)	(7)	(8)	(9a)	(9b)
1974	BROMIKLOORIDIFLUORIMETAANI (KYLMAAINEKAASU R 12B1)	2	2A		2.2 (+13)		LQ1	P200		MP9
1975	TYPPIOKSIDIN JA DITYPPITETROKSIDIN SEOS (TYPPIOKSIDIN JA TYPPIIDIOKSIDIN SEOS)	2	2TOC		2.3+5.1+8		LQ0	P200		MP9
1976	OKTAFLUORISYKLOBUTAANI (KYLMAAINEKAASU RC 318)	2	2A		2.2 (+13)		LQ1	P200		MP9
1977	TYPPI, JAAHDYTYTTY NESTE	2	3A		2.2 (+13)	593	LQ1	P203		MP9
1978	PROPAANI	2	2F		2.1 (+13)		LQ0	P200		MP9
1979	JALOKAASUJEN SEOS, PURISTETTU	2	1A		2.2 (+13)		LQ1	P200		MP9
1980	JALOKAASUJEN JA HAPEN SEOS, PURISTETTU	2	1A		2.2 (+13)	567	LQ1	P200		MP9
1981	JALOKAASUJEN JA TYPEN SEOS, PURISTETTU	2	1A		2.2 (+13)		LQ1	P200		MP9
1982	TETRAFLUORIMETAANI, PURISTETTU (KYLMAAINEKAASU R 14, PURISTETTU)	2	1A		2.2 (+13)		LQ1	P200		MP9
1983	I-KLOORI-2,2,2,-TRIFLUORIMETAANI (KYLMAAINEKAASU R 133a)	2	2A		2.2 (+13)		LQ1	P200		MP9
1984	TRIFLUORIMETAANI (KYLMAAINEKAASU R 23)	2	2A		2.2 (+13)		LQ1	P200		MP9
1986	ALKOHOLIT, PALAVAT, MYRKYLLISET, N.O.S.	3	FT1	I	3+6.1	274	LQ0	P001		MP7 MP17
1986	ALKOHOLIT, PALAVAT, MYRKYLLISET, N.O.S.	3	FT1	II	3+6.1	274	LQ0	P001 IBC02		MP19
1986	ALKOHOLIT, PALAVAT, MYRKYLLISET, N.O.S.	3	FT1	III	3+6.1	274	LQ7	P001 IBC03 R001		MP19
1987	ALKOHOLIT, N.O.S. (höyrynpaine 50 °C:ssa yli 110 kPa mutta enintään 175 kPa)	3	F1	II	3	274, 640	LQ4	P001		MP19
1987	ALKOHOLIT, N.O.S. (höyrynpaine 50 °C:ssa enintään 110 kPa)	3	F1	II	3	274, 640	LQ4	P001 IBC02 R001		MP19
1987	ALKOHOLIT, N.O.S	3	F1	III	3	274	LQ7	P001 IBC03 LP01 R001		MP19
1988	ALDEHYDIT, PALAVAT, MYRKYLLISET, N.O.S.	3	FT1	I	3+6.1	274	LQ0	P001		MP7 MP17
1988	ALDEHYDIT, PALAVAT, MYRKYLLISET, N.O.S.	3	FT1	II	3+6.1	274	LQ0	P001 IBC02		MP19
1988	ALDEHYDIT, PALAVAT, MYRKYLLISET, N.O.S.	3	FT1	III	3+6.1	274	LQ7	P001 IBC03 R001		MP19
1989	ALDEHYDIT, N.O.S. (höyrynpaine 50 °C:ssa yli 175 kPa)	3	F1	I	3	274, 640	LQ3	P001		MP7 MP17
1989	ALDEHYDIT, N.O.S. (höyrynpaine 50 °C:ssa yli 110 kPa mutta enintään 175 kPa)	3	F1	I	3	274, 640	LQ3	P001		MP7 MP17
1989	ALDEHYDIT, N.O.S. (höyrynpaine 50 °C:ssa yli 110 kPa mutta enintään 175 kPa)	3	F1	II	3	274, 640	LQ4	P001		MP19
1989	ALDEHYDIT, N.O.S. (höyrynpaine 50 °C:ssa enintään 110 kPa)	3	F1	II	3	274, 640	LQ4	P001 IBC02 R001		MP19
1989	ALDEHYDIT, N.O.S.	3	F1	III	3	274	LQ7	P001 IBC03 LP01 R001		MP19
1990	BENTSAALDEHYDI	9	M11	III	9		LQ28	P001 IBC03 LP01 R001		MP15

UN-säiliöt		VAK/RID-säiliöt		Kuljetus- kategoria	Kuljetuksen erityismääräykset			Kiito- tavara	Vaaran- tunnus- nro	YK- nro
Sovelta- misehdot	Erityis- määräyk- set	Säiliökoodit	Erityis- määräykse- t		Kollit	Irtotavara	Kuorm., purk. ja käsitte- ly			
(10)	(11)	(12)	(13)	(15)	(16)	(17)	(18)	(19)	(20)	(1)
T50		PxBN(M)	TM6	3			CW9 CW10	CE3	20	1974
				1			CW9 CW10		265	1975
T50		PxBN(M)	TM6	3			CW9 CW10	CE3	20	1976
T75		RxBN	TU19 TM6	3	W5		CW9 CW11 CW30	CE2	22	1977
T50		PxBN(M)	TM6	2			CW9 CW10	CE3	23	1978
		CxBN(M)		3			CW9 CW10	CE3	20	1979
		CxBN(M)		3			CW9 CW10	CE3	20	1980
		CxBN(M)		3			CW9 CW10	CE3	20	1981
		CxBN(M)		3			CW9 CW10	CE3	20	1982
T50		PxBN(M)	TM6	3			CW9 CW10	CE3	20	1983
		PxBN(M)	TM6	3			CW9 CW10	CE3	20	1984
T14	TP2 TP9 TP13 TP27	L10CH	TU14 TU15 TE1	1			CW13 CW28		336	1986
T11	TP2 TP27	L4BH	TU15 TE1 TE15	2			CW13 CW28	CE7	336	1986
T7	TP1 TP28	L4BH	TU15 TE1 TE15	3			CW13 CW28	CE4	36	1986
T7	TP1 TP8 TP28	L1,5BN		2				CE7	33	1987
T7	TP1 TP8 TP28	LGBF		2				CE7	33	1987
T4	TP1 TP29	LGBF		3				CE4	30	1987
T14	TP2 TP9 TP13 TP27	L10CH	TU14 TU15 TE1	1			CW13 CW28		336	1988
T11	TP2 TP27	L4BH	TU15 TE1 TE15	2			CW13 CW28	CE7	336	1988
T7	TP1 TP28	L4BH	TU15 TE1 TE15	3			CW13 CW28	CE4	36	1988
T11	TP1 TP9 TP27	L4BN		1					33	1989
T11	TP1 TP9 TP27	L1,5BN		1					33	1989
T7	TP1 TP8 TP28	L1,5BN		2				CE7	33	1989
T7	TP1 TP8 TP28	LGBF		2				CE7	33	1989
T4	TP1 TP29	LGBF		3				CE4	30	1989
T2	TP1	LGBV		3	W1		CW31	CE8	90	1990

YK-nro	Aineen nimi ja kuvaus	Luokka	Luokitus-koodi	Pakkausryhmä	Lipukkeet	Erityis-mää-räykset	Rajoitet-t määrät	Pakkaukset		
								Pakkaus-tavat	Erityis-pakkaus-määr.	Yhteen-pakkaa-mismäär.
(1)	(2)	(3a)	(3b)	(4)	(5)	(6)	(7)	(8)	(9a)	(9b)
1991	KLOROPREENI, STABILOITU	3	FT1	I	3+6.1		LQ0	P001		MP7 MP17
1992	PALAVA NESTE, MYRKYLLINEN, N.O.S.	3	FT1	I	3+6.1	274	LQ0	P001		MP7 MP17
1992	PALAVA NESTE, MYRKYLLINEN, N.O.S.	3	FT1	II	3+6.1	274	LQ0	P001 IBC02		MP19
1992	PALAVA NESTE, MYRKYLLINEN, N.O.S.	3	FT1	III	3+6.1	274	LQ7	P001 IBC03 R001		MP19
1993	PALAVA NESTE, N.O.S. (höyrynpaine 50 °C:ssa yli 175 kPa)	3	F1	I	3	274, 640	LQ3	P001		MP7 MP17
1993	PALAVA NESTE, N.O.S. (höyrynpaine 50 °C:ssa yli 110 kPa mutta enintään 175 kPa)	3	F1	I	3	274, 640	LQ3	P001		MP7 MP17
1993	PALAVA NESTE, N.O.S. (höyrynpaine 50 °C:ssa yli 110 kPa mutta enintään 175 kPa)	3	F1	II	3	274, 640	LQ4	P001		MP19
1993	PALAVA NESTE, N.O.S. (höyrynpaine 50 °C:ssa enintään 110 kPa)	3	F1	II	3	274, 640	LQ4	P001 IBC02 R001		MP19
1993	PALAVA NESTE, N.O.S (ei viskoosinen)	3	F1	III	3	274, 640	LQ7	P001 IBC03 LP01 R001		MP19
1993	PALAVA NESTE, N.O.S., (leimahduspiste alle 23 °C ja viskoosinen kohdan 2.2.3.1.4 mukaan) (höyrynpaine 50 °C:ssa yli 175 kPa)	3	F1	III	3	274, 640	LQ7	P001 LP01 R001		MP19
1993	PALAVA NESTE, N.O.S., (leimahduspiste alle 23 °C ja viskoosinen kohdan 2.2.3.1.4 mukaan) (höyrynpaine 50 °C:ssa yli 110 kPa mutta enintään 175 kPa)	3	F1	III	3	274, 640	LQ7	P001 LP01 R001		MP19
1993	PALAVA NESTE, N.O.S., (leimahduspiste alle 23 °C ja viskoosinen kohdan 2.2.3.1.4 mukaan) (höyrynpaine 50 °C:ssa enintään 110 kPa)	3	F1	III	3	274, 640	LQ7	P001 IBC02 LP01 R001		MP19
1994	RAUTAPENTAKARBONYyli	6.1	TF1	I	6.1+3		LQ0	P601 PR3		MP2
1999	TERVAT, NESTEMÄISET, mukaan lukien bitumiöljyt (tieöljyt) ja bitumiliuokset, (höyrynpaine 50 °C:ssa yli 110 kPa mutta enintään 175 kPa)	3	F1	II	3	274 640	LQ6	P001		MP19
1999	TERVAT, NESTEMÄISET, mukaan lukien bitumiöljyt (tieöljyt) ja bitumiliuokset (höyrynpaine 50 °C:ssa enintään 110 kPa)	3	F1	II	3	274 640	LQ6	P001 IBC02 R001		MP19
1999	TERVAT, NESTEMÄISET, mukaan lukien bitumiöljyt (tieöljyt) ja bitumiliuokset (ei viskoosinen)	3	F1	III	3	274 640	LQ7	P001 IBC03 LP01 R001		MP19
1999	TERVAT, NESTEMÄISET, mukaan lukien bitumiöljyt (tieöljyt) ja bitumiliuokset (leimahduspiste alle 23 °C ja viskoosinen kohdan 2.2.3.1.4 mukaan) (höyrynpaine 50 °C:ssa yli 175 kPa)	3	F1	III	3	274 640	LQ7	P001 LP01 R001		MP19
1999	TERVAT, NESTEMÄISET, mukaan lukien bitumiöljyt (tieöljyt) ja bitumiliuokset (leimahduspiste alle 23 °C ja viskoosinen kohdan 2.2.3.1.4 mukaan) (höyrynpaine 50 °C:ssa yli 110 kPa, mutta enintään 175 kPa)	3	F1	III	3	274 640	LQ7	P001 LP01 R001		MP19
1999	TERVAT, NESTEMÄISET, mukaan lukien bitumiöljyt (tieöljyt) ja bitumiliuokset (leimahduspiste alle 23 °C ja viskoosinen kohdan 2.2.3.1.4 mukaan) (höyrynpaine 50 °C:ssa enintään 110 kPa)	3	F1	III	3	274 640	LQ7	P001 IBC02 LP01 R001		MP19



UN-säiliöt		VAK/RID-säiliöt		Kuljetus- kategoria	Kuljetuksen erityismääräykset			Kiito- tavara	Vaaran- tunnus- nro	YK- nro
Sovelta- misehdot	Erityis- määräyk- set	Säiliökoodit	Erityis- määräykse- t		Kollit	Irtotavara	Kuorm., purk. ja käsitte- ly			
(10)	(11)	(12)	(13)	(15)	(16)	(17)	(18)	(19)	(20)	(1)
4.2.4.2	4.2.4.3	4.3	4.3.5, 6.8.4	1.1.3.1c)	7.2.4	7.3.3	7.5.11	7.6	5.3.2.3	
T14	TP2 TP6 TP13	L10CH	TU14 TU15 TE1	1			CW13 CW28		336	1991
T14	TP2 TP9 TP13 TP27	L10CH	TU15 TE1	1			CW13 CW28		336	1992
T7	TP2 TP13	L4BH	TU15 TE1 TE15	2			CW13 CW28	CE7	336	1992
T7	TP1 TP28	L4BH	TU15 TE1 TE15	3			CW13 CW28	CE4	36	1992
T11	TP1 TP9	L4BN		1					33	1993
T11	TP1 TP9	L1,5BN		1					33	1993
T7	TP1 TP8 TP28	L1,5BN		2				CE7	33	1993
T7	TP1 TP8 TP28	LGBF		2				CE7	33	1993
T4	TP1 TP29	LGBF		3				CE4	30	1993
T4	TP1 TP29	L4BN		3				CE4	33	1993
T4	TP1 TP29	L1,5BN		3				CE4	33	1993
T4	TP1 TP29	LGBF		3				CE4	33	1993
		L15CH	TU14 TU15 TU31 TE1 TM3	1			CW13 CW28 CW31		663	1994
T3	TP3 TP29	L1,5BN		2				CE7	33	1999
T3	TP3 TP29	LGBF		2				CE7	33	1999
T1	TP3	LGBF		3				CE4	30	1999
T1	TP3	L4BN		3				CE4	33	1999
T1	TP3	L1,5BN		3				CE4	33	1999
T1	TP3	LGBF		3				CE4	33	1999

YK-nro	Aineen nimi ja kuvaus	Luokka	Luokitus-koodi	Pakkausryhmä	Lipukkeet	Erityismääräykset	Rajoitetut määrät	Pakkaukset		
								Pakkaus-tavat	Erityispakkaus-määr.	Yhteispakkaus-määr.
(1)	(2)	(3a)	(3b)	(4)	(5)	(6)	(7)	(8)	(9a)	(9b)
	3.1.2	2.2	2.2	2.1.1.3	5.2.2	3.3	3.4.6	4.1.4	4.1.4	4.1.10
2000	SELLULOIDI, paloina, tankopina, rullina, levyinä, putkina jnc. jätettä lukuun ottamatta	4.1	F1	III	4.1	502	LQ9	P002 LP02 R001	PP7	MP11
2001	KOBOLTTINAFTENAATTIJAUHEET	4.1	F3	III	4.1		LQ9	P002 IBC08 LP02 R001	B3	MP11
2002	SELLULOIDI, JÄTE	4.2	S2	III	4.2	526, 592	LQ0	P002 IBC08 LP02 R001	PP8 B3	MP14
2003	METALLIALKYYLIT, VEDEN KANSSA REAGOIVAT, N.O.S. tai METALLIARYYLIT, VEDEN KANSSA REAGOIVAT, N.O.S.	4.2	SW	I	4.2+4.3	274, 527	LQ0	P400 PR1		MP2
2004	MAGNESIUMDIAMIDI	4.2	S4	II	4.2		LQ0	P410 IBC06		MP14
2005	MAGNESIUMDIFENYyli	4.2	SW	I	4.2+4.3		LQ0	P404		MP2
2006	MUOVIT, NITROSELLULOOSAPOHJAISET, ITSESTÄÄN KUUMENEVAT, N.O.S	4.2	S2	III	4.2	274, 528	LQ0	P002 R001		MP14
2008	ZIRKONIUMJAUHE, KUIVA	4.2	S4	I	4.2	524, 540	LQ0	P404		MP13
2008	ZIRKONIUMJAUHE, KUIVA	4.2	S4	II	4.2	524, 540	LQ0	P410 IBC06	B2	MP14
2008	ZIRKONIUMJAUHE, KUIVA	4.2	S4	III	4.2	540	LQ0	P002 IBC08 LP02 R001	B3	MP14
2009	ZIRKONIUM, KUIVA, viimeisteltyinä levyinä, liuskoina tai lankakelana (paksuus alle 18 µm)	4.2	S4	III	4.2	524, 592	LQ0	P002 LP02 R001		MP14
2010	MAGNESIUMHYDRIDI	4.3	W2	I	4.3		LQ0	P403		MP2
2011	MAGNESIUMFOSFIDI	4.3	WT2	I	4.3+6.1		LQ0	P403		MP2
2012	KALIUMFOSFIDI	4.3	WT2	I	4.3+6.1		LQ0	P403		MP2
2013	STRONTIUMFOSFIDI	4.3	WT2	I	4.3+6.1		LQ0	P403		MP2
2014	VETYPEROKSIDIN VESILIUOS, joka sisältää vähintään 20 % mutta enintään 60 % vetyperoksidia (tarvittaessa stabiloituna)	5.1	OC1	II	5.1+8		LQ10	P504 IBC02	PP10 PP29 B5	MP15
2015	VETYPEROKSIDIN VESILIUOS, STABILOITU, yli 70 % vetyperoksidia sisältävä	5.1	OC1	I	5.1+8		LQ0	P501		MP2
2015	VETYPEROKSIDIN VESILIUOS, STABILOITU, yli 60 % mutta enintään 70 % vetyperoksidia sisältävä	5.1	OC1	I	5.1+8		LQ0	P501		MP2
2016	AMMUS, MYRKYLLINEN, EI-RÄJÄHTÄVÄ, ei sisällä ammuksen sisällön levittävää panosta tai heittoapanosta, ei sisällä sytytintä	6.1	T2	II	6.1		LQ0	P600		MP10
2017	AMMUS, KYYNELKAASUA TUOTTAVA, EI-RÄJÄHTÄVÄ, ei sisällä ammuksen sisällön levittävää panosta tai heittoapanosta, ei sisällä sytytintä	6.1	TC2	II	6.1+8		LQ0	P600		

UN-säiliöt		VAK/RID-säiliöt		Kuljetus- kategoria	Kuljetuksen erityismääräykset			Kiito- tavara	Vaaran- tunnus- nro	YK- nro
Sovelta- misehdot	Erityis- määräyk- set	Säiliökoodit	Erityis- määräykse- t		Kollit	Irtotavara	Kuorm., purk. ja käsittely			
(10)	(11)	(12)	(13)	(15)	(16)	(17)	(18)	(19)	(20)	(1)
				3	W1			CE11	40	2000
		SGAV		3	W1	VW1		CE11	40	2001
				3	W1			CE11	40	2002
T21	TP2 TP7 TP9	L21DH	TU4 TU14 TU22 TC1 TE1 TM1	0	W1				X333	2003
		SGAN		2	W1			CE10	40	2004
		L21DH	TU4 TU14 TU22 TC1 TE1 TM1	0	W1				X333	2005
				3	W1			CE11	40	2006
				0	W1				43	2008
		SGAN		2	W1			CE10	40	2008
		SGAN		3	W1	VW4		CE11	40	2008
				3	W1	VW4		CE11	40	2009
				1	W1		CW23		X423	2010
				1	W1		CW23 CW28		X462	2011
				1	W1		CW23 CW28		X462	2012
				1	W1		CW23 CW28		X462	2013
T7	TP2 TP6 TP24	L4BV(+)	TU3 TC2 TE8 TE11 TT1	2			CW24	CE6	58	2014
T10	TP2 TP6 TP24	L4DV(+)	TU3 TU28 TC2 TE8 TE9 TE16 TT1	1	W5		CW24		559	2015
T10	TP2 TP6 TP24	L4BV(+)	TU3 TU28 TC2 TE7 TE8 TE9 TE16 TT1	1	W5		CW24		559	2015
				2			CW13 CW28 CW31	CE9	60	2016
				2			CW13 CW28 CW31		68	2017

YK-nro	Aineen nimi ja kuvaus	Luokka	Luokitus-koodi	Pakkaus-ryhmä	Lipuk-keet	Erityis-mää-räykset	Rajoitetu t määrät	Pakkaukset		
								Pakkaus-tavat	Erityis-pakkaus-määr.	Yhteen-pakkaa-mismäär.
(1)	(2)	(3a)	(3b)	(4)	(5)	(6)	(7)	(8)	(9a)	(9b)
2018	KLOORIANILIINIT, KIINTEÄT	6.1	T2	II	6.1		LQ18	P002 IBC08	B2 B4	MP10
2019	KLOORIANILIINIT, NESTEMÄISET	6.1	T1	II	6.1		LQ17	P001 IBC02		MP15
2020	KLOORIFENOLIT, KIINTEÄT	6.1	T2	III	6.1	205	LQ9	P002 IBC08 LP02 R001	B3	MP10
2021	KLOORIFENOLIT, NESTEMÄISET	6.1	T1	III	6.1		LQ19	P001 IBC03 LP01 R001		MP15
2022	KRESYYLIHAPPO	6.1	TC1	II	6.1+8		LQ17	P001 IBC02		MP15
2023	EPIKLOORIHYDRIINI	6.1	TF1	II	6.1+3	279	LQ17	P001 IBC02		MP15
2024	ELOHOPEAYHDISTE, NESTEMÄINEN, N.O.S.	6.1	T4	I	6.1	43, 274	LQ0	P001		MP8 MP17
2024	ELOHOPEAYHDISTE, NESTEMÄINEN, N.O.S.	6.1	T4	II	6.1	43, 274	LQ17	P001 IBC02		MP15
2024	ELOHOPEAYHDISTE, NESTEMÄINEN, N.O.S.	6.1	T4	III	6.1	43, 274	LQ19	P001 IBC03 LP01 R001		MP15
2025	ELOHOPEAYHDISTE, KIINTEÄ, N.O.S.	6.1	T5	I	6.1	43, 274, 529, 585	LQ0	P002 IBC07	B1	MP18
2025	ELOHOPEAYHDISTE, KIINTEÄ, N.O.S.	6.1	T5	II	6.1	43, 274, 529, 585	LQ18	P002 IBC08	B2 B4	MP10
2025	ELOHOPEAYHDISTE, KIINTEÄ, N.O.S.	6.1	T5	III	6.1	43, 274, 529, 585	LQ9	P002 IBC08 LP02 R001	B3	MP10
2026	FENYYLIELOHOPEAYHDISTE, N.O.S.	6.1	T3	I	6.1	43, 274	LQ0	P002 IBC07	B1	MP18
2026	FENYYLIELOHOPEAYHDISTE, N.O.S.	6.1	T3	II	6.1	43, 274	LQ18	P002 IBC08	B2 B4	MP10
2026	FENYYLIELOHOPEAYHDISTE, N.O.S.	6.1	T3	III	6.1	43, 274	LQ9	P002 IBC08 LP02 R001	B3	MP10
2027	NATRIUMARSENIITTI, KIINTEÄ	6.1	T5	II	6.1	43	LQ18	P002 IBC08	B2 B4	MP10
2028	SAVUPOMMI, EI-RÄJÄHTÄVÄ, syövyttävää nestettä sisältävä, ei sisällä sytytintä	8	C11	II	8		LQ0	P803		
2029	HYDRATSIINI, VEDETÖN	8	CFT	I	8+3+6.1		LQ20	P001		MP8 MP17
2030	HYDRATSIINIHYDRAATTI tai HYDRATSIINI, VESILIUOS, vähintään 37 mutta enintään 64 massa-% hydratsiinia sisältävä	8	CT1	II	8+6.1	530	LQ22	P001 IBC02		MP15
2031	TYPPIHAPPO, ei savuava, yli 70 % typpihappoa sisältävä	8	CO1	I	8+5.1		LQ20	P001	RR1	MP8 MP17

UN-säiliöt		VAK/RID-säiliöt		Kuljetus- kategoria	Kuljetuksen erityismääräykset			Kiito- tavara	Vaaran- tunnus- nro	YK- nro
Sovelta- misehdot	Erityis- määräyk- set	Säiliökoodit	Erityis- määräykse- t		Kollit	Irtotavara	Kuorm., purk. ja käsitte- ly			
4.2.4.2	4.2.4.3	4.3	4.3.5, 6.8.4	1.1.3.1c)	7.2.4	7.3.3	7.5.11	7.6	5.3.2.3	
(10)	(11)	(12)	(13)	(15)	(16)	(17)	(18)	(19)	(20)	(1)
T7	TP2	SGAH L4BH	TU15 TE1 TE15	2			CW13 CW28 CW31	CE9	60	2018
T7	TP2	L4BH	TU15 TE1 TE15	2			CW13 CW28 CW31	CE5	60	2019
		SGAH	TU15 TE1 TE15	2		VW9	CW13 CW28 CW31	CE11	60	2020
T4	TP1	L4BH	TU15 TE1 TE15	2			CW13 CW28 CW31	CE8	60	2021
T7	TP2 TP13	L4BH	TU15 TE1 TE15	2			CW13 CW28 CW31	CE5	68	2022
T7	TP2 TP13	L4BH	TU15 TE1 TE15	2			CW13 CW28 CW31	CE5	63	2023
		L10CH	TU14 TU15 TE1	1			CW13 CW28 CW31		66	2024
		L4BH	TU15 TE1 TE15	2			CW13 CW28 CW31	CE5	60	2024
		L4BH	TU15 TE1 TE15	2			CW13 CW28 CW31	CE8	60	2024
		S10AH	TU15 TE1	1			CW13 CW28 CW31		66	2025
		SGAH	TU15 TE1 TE15	2			CW13 CW28 CW31	CE9	60	2025
		SGAH	TU15 TE1 TE15	2		VW9	CW13 CW28 CW31	CE11	60	2025
		S10AH L10CH	TU14 TU15 TE1	1			CW13 CW28 CW31		66	2026
		SGAH L4BH	TU15 TE1 TE15	2			CW13 CW28 CW31	CE9	60	2026
		SGAH L4BH	TU15 TE1 TE15	2		VW9	CW13 CW28 CW31	CE11	60	2026
		SGAH	TU15 TE1 TE15	2			CW13 CW28 CW31	CE9	60	2027
				2					80	2028
				1			CW13 CW28		886	2029
T7	TP2 TP13	L4BN		2			CW13 CW28	CE6	86	2030
T10	TP2 TP12 TP13	L10BH	TC6 TE1 TT1	1			CW24		885	2031

YK-nro	Aineen nimi ja kuvaus	Luokka	Luokitus-koodi	Pakkausryhmä	Lipukkeet	Erityismääräykset	Rajoitetut määrät	Pakkaukset		
								Pakkaus-tavat	Erityispakkaus-määr.	Yhteen-pakkaamismäär.
(1)	(2)	(3a)	(3b)	(4)	(5)	(6)	(7)	(8)	(9a)	(9b)
	3.1.2	2.2	2.2	2.1.1.3	5.2.2	3.3	3.4.6	4.1.4	4.1.4	4.1.10
2031	TYPPIHAPPO, ei savuava, enintään 70 % typpihappoa sisältävä	8	CO1	II	8		LQ22	P001 IBC02	RR1	MP15
2032	TYPPIHAPPO, SAVUAVA	8	COT	I	8+5.1+6.1		LQ20	P602		MP8 MP17
2033	KALIUMMONOKSIDI	8	C6	II	8		LQ23	P002 IBC08	B2 B4	MP10
2034	VEDYN JA METAANIN SEOS, PURISTETTU	2	1F		2.1 (+13)		LQ0	P200		MP9
2035	I,1,1-TRIFLUORIETAANI (KYLMAAINEKAASU R 143a)	2	2F		2.1 (+13)		LQ0	P200		MP9
2036	KSENON, PURISTETTU	2	1A		2.2 (+13)		LQ1	P200		MP9
2037	ASTIAT, PIENET, KAASUA SISÄLTÄVÄT (KAASUPATRUUNAT), ilman tvhjennysventtiiliä, kertakäyttöiset	2	5A		2.2	191	LQ2	P204		MP9
2037	ASTIAT, PIENET, KAASUA SISÄLTÄVÄT (KAASUPATRUUNAT), ilman tvhjennysventtiiliä, kertakäyttöiset	2	5F		2.1	191	LQ2	P204		MP9
2037	ASTIAT, PIENET, KAASUA SISÄLTÄVÄT (KAASUPATRUUNAT), ilman tvhjennysventtiiliä, kertakäyttöiset	2	5O		2.2+5.1	191	LQ2	P204		MP9
2037	ASTIAT, PIENET, KAASUA SISÄLTÄVÄT (KAASUPATRUUNAT), ilman tvhjennysventtiiliä, kertakäyttöiset	2	5T		2.3		LQ1	P204		MP9
2037	ASTIAT, PIENET, KAASUA SISÄLTÄVÄT (KAASUPATRUUNAT), ilman tvhjennysventtiiliä, kertakäyttöiset	2	5TC		2.3+8		LQ1	P204		MP9
2037	ASTIAT, PIENET, KAASUA SISÄLTÄVÄT (KAASUPATRUUNAT), ilman tvhjennysventtiiliä, kertakäyttöiset	2	5TF		2.3+2.1		LQ1	P204		MP9
2037	ASTIAT, PIENET, KAASUA SISÄLTÄVÄT (KAASUPATRUUNAT), ilman tvhjennysventtiiliä, kertakäyttöiset	2	5TFC		2.3+2.1+8		LQ1	P204		MP9
2037	ASTIAT, PIENET, KAASUA SISÄLTÄVÄT (KAASUPATRUUNAT), ilman tvhjennysventtiiliä, kertakäyttöiset	2	5TO		2.3+5.1		LQ1	P204		MP9
2037	ASTIAT, PIENET, KAASUA SISÄLTÄVÄT (KAASUPATRUUNAT), ilman tvhjennysventtiiliä, kertakäyttöiset	2	5TOC		2.3+5.1+8		LQ1	P204		MP9
2038	DINITROTOLUEENIT, NESTEMÄISET	6.1	T1	II	6.1		LQ17	P001 IBC02		MP15
2038	DINITROTOLUEENIT, KIINTEÄT	6.1	T2	II	6.1		LQ18	P002 IBC08	B2 B4	MP10
2044	2,2-DIMETYYLIPROPAANI	2	2F		2.1 (+13)		LQ0	P200		MP9
2045	ISOBUTYRALDEHYDI (ISOBUTYLLIALDEHYDI)	3	F1	II	3		LQ4	P001 IBC02 R001		MP19
2046	SYMEENIT	3	F1	III	3		LQ7	P001 IBC03 LP01 R001		MP19
2047	DIKLOORIPROPEENIT	3	F1	II	3		LQ4	P001 IBC02 R001		MP19
2047	DIKLOORIPROPEENIT	3	F1	III	3		LQ7	P001 IBC03 LP01 R001		MP19
2048	DISYKLOPENTADIEENI	3	F1	III	3		LQ7	P001 IBC03 LP01 R001		MP19

UN-säiliöt		VAK/RID-säiliöt		Kuljetus- kategoria	Kuljetuksen erityismääräykset			Kiito- tavara	Vaaran- tunnus- nro	YK- nro
Sovelta- misehdot	Erityis- määräyk- set	Säiliökoodit	Erityis- määräykse- t		Kollit	Irtotavara	Kuorm., purk. ja käsitte- ly			
(10)	(11)	(12)	(13)	(15)	(16)	(17)	(18)	(19)	(20)	(1)
4.2.4.2	4.2.4.3	4.3	4.3.5, 6.8.4	1.1.3.1c)	7.2.4	7.3.3	7.5.11	7.6	5.3.2.3	
T8	TP2 TP12	L4BN		2				CE6	80	2031
T20	TP2 TP12 TP13	L10BH	TC6 TE1 TT1	1			CW13 CW24 CW28		856	2032
		SGAN		2				CE10	80	2033
		CxBN(M)		2			CW9 CW10	CE3	23	2034
T50		PxBN(M)	TM6	2			CW9 CW10	CE3	23	2035
		CxBN(M)		3			CW9 CW10	CE3	20	2036
				3			CW9 CW12	CE2	20	2037
				2			CW9 CW12	CE2	23	2037
				3			CW9 CW12	CE2	25	2037
				1			CW9 CW12		26	2037
				1			CW9 CW12		268	2037
				1			CW9 CW12		263	2037
				1			CW9 CW12		263	2037
				1			CW9 CW12		265	2037
				1			CW9 CW12		265	2037
T7	TP2	L4BH	TU15 TE1 TE15	2			CW13 CW28 CW31	CE5	60	2038
T7	TP2	SGAH L4BH	TU15 TE1 TE15	2			CW13 CW28 CW31	CE9	60	2038
		PxBN(M)	TM6	2			CW9 CW10	CE3	23	2044
T4	TP1	LGBF		2				CE7	33	2045
T2	TP1	LGBF		3				CE4	30	2046
T4	TP1	LGBF		2				CE7	33	2047
T2	TP1	LGBF		3				CE4	30	2047
T2	TP1	LGBF		3				CE4	30	2048

YK-nro	Aineen nimi ja kuvaus	Luokka	Luokituskoodi	Pakkausryhmä	Lipukkeet	Erityismääräykset	Rajoitetut määrät	Pakkaukset		
								Pakkaus-tavat	Erityispakkaus-määr.	Yhteen-pakkaamismäär.
(1)	(2)	(3a)	(3b)	(4)	(5)	(6)	(7)	(8)	(9a)	(9b)
2049	DIETYYLIBENTSEENI	3	F1	III	3		LQ7	P001 IBC03 LP01 R001		MP19
2050	DI-ISOBUTYLEENI, ISOMEERISET YHDISTEET	3	F1	II	3		LQ4	P001 IBC02 R001		MP19
2051	2-DIMETYYLIAMINOETANOLI	8	CF1	II	8+3		LQ22	P001 IBC02		MP15
2052	DIPENTEENI	3	F1	III	3		LQ7	P001 IBC03 LP01 R001		MP19
2053	METYyli-ISOBUTYYLIKARBINOLI	3	F1	III	3		LQ7	P001 IBC03 LP01 R001		MP19
2054	MORFOLIINI	8	CF1	I	8+3		LQ20	P001		MP8 MP17
2055	STYREENIMONOMEERI, STABILOITU	3	F1	III	3		LQ7	P001 IBC03 LP01 R001		MP19
2056	TETRAHYDROFURAANI	3	F1	II	3		LQ4	P001 IBC02 R001		MP19
2057	TRIPROPYLEENI	3	F1	II	3		LQ4	P001 IBC02 R001		MP19
2057	TRIPROPYLEENI	3	F1	III	3		LQ7	P001 IBC03 LP01 R001		MP19
2058	VALERALDEHYDI	3	F1	II	3		LQ4	P001 IBC02 R001		MP19
2059	NITROSELLULOOSALIUOS, PALAVA, jonka typpipitoisuus on enintään 12,6 % kuivapainosta ja joka sisältää enintään 55 % nitoselluloosaa, (höyrynpaine 50 °C:ssa yli 175 kPa)	3	D	I	3	198, 531, 640	LQ3	P001		MP7 MP17
2059	NITROSELLULOOSA LIUOS, PALAVA, jonka typpipitoisuus on enintään 12,6 % kuivapainosta ja joka sisältää enintään 55 % nitoselluloosaa, (höyrynpaine 50 °C:ssa yli 110 kPa mutta enintään 175 kPa)	3	D	I	3	198, 531, 640	LQ3	P001		MP7 MP17
2059	NITROSELLULOOSA LIUOS, PALAVA, jonka typpipitoisuus on enintään 12,6 % kuivapainosta ja joka sisältää enintään 55 % nitoselluloosaa, (höyrynpaine 50 °C:ssa yli 110 kPa mutta enintään 175 kPa)	3	D	II	3	198, 531, 640	LQ4	P001		MP19
2059	NITROSELLULOOSA LIUOS, PALAVA, jonka typpipitoisuus on enintään 12,6 % kuivapainosta ja joka sisältää enintään 55 % nitoselluloosaa, (höyrynpaine 50 °C:ssa)	3	D	II	3	198, 531, 640	LQ4	P001 R001		MP19
2059	NITROSELLULOOSA LIUOS, PALAVA, jonka typpipitoisuus on enintään 12,6 % kuivapainosta ja joka sisältää enintään 55 % nitoselluloosaa, (höyrynpaine 50 °C:ssa)	3	D	III	3	198, 531	LQ7	P001 LP01 R001		MP19
2067	AMMONIUMNITRAATILANNOITTEET, tyyppi A1	5.1	O2	III	5.1	186, 624, 628	LQ12	P002 IBC08 LP02 R001	B3	MP10
2068	AMMONIUMNITRAATILANNOITTEET, tyyppi A2	5.1	O2	III	5.1	186, 624, 629	LQ12	P002 IBC08 LP02 R001	B3	MP10



UN-säiliöt		VAK/RID-säiliöt		Kuljetus- kategoria	Kuljetuksen erityismääräykset			Kiito- tavara	Vaaran- tunnus- nro	YK- nro
Sovelta- misehdot	Erityis- määräyk- set	Säiliökoodit	Erityis- määräykse- t		Kollit	Irtotavara	Kuorm., purk. ja käsittely			
4.2.4.2	4.2.4.3	4.3	4.3.5, 6.8.4	1.1.3.1c)	7.2.4	7.3.3	7.5.11	7.6	5.3.2.3	
(10)	(11)	(12)	(13)	(15)	(16)	(17)	(18)	(19)	(20)	(1)
T2	TP1	LGBF		3				CE4	30	2049
T4	TP1	LGBF		2				CE7	33	2050
T7	TP2	L4BN		2				CE6	83	2051
T2	TP1	LGBF		3				CE4	30	2052
T2	TP1	LGBF		3				CE4	30	2053
T10	TP2	L10BH	TE1	1					883	2054
T2	TP1	LGBF		3				CE4	39	2055
T4	TP1	LGBF		2				CE7	33	2056
T4	TP1	LGBF		2				CE7	33	2057
T2	TP1	LGBF		3				CE4	30	2057
T4	TP1	LGBF		2				CE7	33	2058
T11	TP1 TP8 TP27	L4BN		1					33	2059
T11	TP1 TP8 TP27	L1,5BN		1					33	2059
T4	TP1 TP8	L1,5BN		2				CE7	33	2059
T4	TP1 TP8	LGBF		2				CE7	33	2059
T2	TP1	LGBF		3				CE4	30	2059
		SGAV	TU3	3		VW8	CW24	CE11	50	2067
		SGAV	TU3	3		VW8	CW24	CE11	50	2068

YK-nro	Aineen nimi ja kuvaus	Luokka	Luokitus-koodi	Pakkausryhmä	Lipukeet	Erityismääräykset	Rajoitetut määrät	Pakkaukset		
								Pakkaus-tavat	Erityispakkaus-määr.	Yhteispakkaamismäär.
(1)	(2)	(3a)	(3b)	(4)	(5)	(6)	(7)	(8)	(9a)	(9b)
2069	AMMONIUMNITRAATILANNOITTEET, tyyppi A3	5.1	O2	III	5.1	186, 624, 630	LQ12	P002 IBC08 LP02 R001	B3	MP10
2070	AMMONIUMNITRAATILANNOITTEET, tyyppi A4	5.1	O2	III	5.1	186, 624, 631	LQ12	P002 IBC08 LP02 R001	B3	MP10
2071	Ammoniumnitraatilannoitteet	9	M11	Ei VAK:n alaista						
2072	AMMONIUMNITRAATILANNOITTEET, N.O.S	5.1	O2	KULJETUS KIELLETTY						
2073	AMMONIAKKIVESILIUOS, suhteellinen tiheys alle 0,880 kg/l 15 °C:ssa, yli 35 % mutta enintään 50 % ammoniakkia sisältävä	2	4A		2.2 (+13)	532	LQ1	P200		MP9
2074	AKRYYLIAMIDI	6.1	T2	III	6.1		LQ9	P002 IBC08 LP02 R001	B3	MP10
2075	KLORAALI, VEDETÖN, STABILOITU	6.1	T1	II	6.1		LQ17	P001 IBC02		MP15
2076	KRESOLIT, NESTEMÄISET	6.1	TC1	II	6.1+8		LQ17	P001 IBC02		MP15
2076	KRESOLIT, KIINTEÄT	6.1	TC2	II	6.1+8		LQ18	P002 IBC08	B2 B4	MP10
2077	alfa-NAFTYLYLIAMIINI	6.1	T2	III	6.1		LQ9	P002 IBC08 LP02 R001	B3	MP10
2078	TOLUEENIDI-ISOSYANAATTI	6.1	T1	II	6.1	279	LQ17	P001 IBC02		MP15
2079	DIETYLEENITRIAMIINI	8	C7	II	8		LQ22	P001 IBC02		MP15
2186	KLOORIVETY, JÄÄHDYTYTTY NESTE	2	3TC	KULJETUS KIELLETTY						
2187	HIILIDIOKSIDI, JÄÄHDYTYTTY NESTE	2	3A		2.2 (+13)	593	LQ1	P203		MP9
2188	ARSIINI	2	2TF		2.3+2.1		LQ0	P200		MP9
2189	DIKLOORISILAANI	2	2TFC		2.3+2.1+8 (+13)		LQ0	P200		MP9
2190	HAPPIDIFLUORIDI, PURISTETTU	2	1TOC		2.3+5.1+8		LQ0	P200		MP9
2191	SULFURYYLIFLUORIDI	2	2T		2.3 (+13)		LQ0	P200		MP9
2192	GERMANIUMVETY	2	2TF		2.3+2.1	632	LQ0	P200		MP9
2193	HEKSAFLUORIETAANI, PURISTETTU (KYLMAAINIKAASU R 116, PURISTETTU)	2	1A		2.2 (+13)		LQ1	P200		MP9
2194	SELEENIHEKSAFLUORIDI	2	2TC		2.3+8		LQ0	P200		MP9
2195	TELLUURIHEKSAFLUORIDI	2	2TC		2.3+8		LQ0	P200		MP9
2196	VOLFRAMIHEKSAFLUORIDI	2	2TC		2.3+8		LQ0	P200		MP9
2197	VETYJODIDI, VEDETÖN	2	2TC		2.3+8 (+13)		LQ0	P200		MP9
2198	FOSFORIPENTAFLUORIDI, PURISTETTU	2	1TC		2.3+8		LQ0	P200		MP9
2199	FOSFIINI	2	2TF		2.3+2.1	632	LQ0	P200		MP9

UN-säiliöt		VAK/RID-säiliöt		Kuljetus- kategoria	Kuljetuksen erityismääräykset			Kiito- tavara	Vaaran- tunnus- nro	YK- nro
Sovelta- misehdot	Erityis- määräyk- set	Säiliökoodit	Erityis- määräykse- t		Kollit	Irtotavara	Kuorm., purk. ja käsitte- ly			
(10)	(11)	(12)	(13)	(15)	(16)	(17)	(18)	(19)	(20)	(1)
4.2.4.2	4.2.4.3	4.3	4.3.5, 6.8.4	1.1.3.1c)	7.2.4	7.3.3	7.5.11	7.6	5.3.2.3	
		SGAV	TU3	3		VW8	CW24	CE11	50	2069
		SGAV	TU3	3		VW8	CW24	CE11	50	2070
Ei VAK:n alaista										2071
KULJETUS KIELLETTY										2072
		PxBN(M)		3			CW9 CW10	CE2	20	2073
T4	TP1	SGAH L4BH	TU15 TE1 TE15	2		VW9	CW13 CW28 CW31	CE11	60	2074
T7	TP2	L4BH	TU15 TE1 TE15	2			CW13 CW28 CW31	CE5	69	2075
T7	TP2	L4BH	TU15 TE1 TE15	2			CW13 CW28 CW31	CE5	68	2076
T7	TP2	SGAH L4BH	TU15 TE1 TE15	2			CW13 CW28 CW31	CE9	68	2076
T3	TP1	L4BH	TU15 TE1 TE15	2		VW9	CW13 CW28 CW31	CE11	60	2077
T7	TP2 TP13	L4BH	TU15 TE1 TE15	2			CW13 CW28 CW31	CE5	60	2078
T7	TP2	L4BN		2				CE6	80	2079
KULJETUS KIELLETTY										2186
T75		RxBN	TU19 TM6	3	W5		CW9 CW11 CW30	CE2	22	2187
				1			CW9 CW10		263	2188
		PxBH(M)	TE1 TM6	1			CW9 CW10		263	2189
				1			CW9 CW10		265	2190
		PxBH(M)	TE1 TM6	1			CW9 CW10		26	2191
				1			CW9 CW10		263	2192
		CxBN(M)		3			CW9 CW10	CE3	20	2193
				1			CW9 CW10		268	2194
				1			CW9 CW10		268	2195
				1			CW9 CW10		268	2196
		PxBH(M)	TE1 TM6	1			CW9 CW10		268	2197
				1			CW9 CW10		268	2198
				1			CW9 CW10		263	2199

YK-nro	Aineen nimi ja kuvaus	Luokka	Luokitus-koodi	Pakkausryhmä	Lipukkeet	Erityismääräykset	Rajoitetut määrät	Pakkaukset		
								Pakkaus-tavat	Erityispakkaus-määr.	Yhteispakkaamismäär.
(1)	(2)	(3a)	(3b)	(4)	(5)	(6)	(7)	(8)	(9a)	(9b)
2200	PROPADIENI, STABILOITU	2	2F		2.1 (+13)		LQ0	P200		MP9
2201	TYPPIOKSIDUULI, JÄÄDYTETTY NESTE (N <sub>2</sub> O)	2	3O		2.2+5.1 (+13)		LQ0	P203		MP9
2202	SELEENIVETY, VEDETÖN	2	2TF		2.3+2.1		LQ0	P200		MP9
2203	SILAAANI, PURISTETTU	2	1F		2.1 (+13)	632	LQ0	P200		MP9
2204	KARBONYYLISULFIDI	2	2TF		2.3+2.1 (+13)		LQ0	P200		MP9
2205	ADIPONITRIILI	6.1	T1	III	6.1		LQ19	P001 IBC03 LP01 R001		MP15
2206	ISOSYANAATIT, MYRKYLLISET, N.O.S. tai ISOSYANAATTILIUOS, MYRKYLLINEN,	6.1	T1	II	6.1	274, 551	LQ17	P001 IBC02		MP15
2206	ISOSYANAATIT, MYRKYLLISET, N.O.S. tai ISOSYANAATTILIUOS, MYRKYLLINEN, N.O.S.	6.1	T1	III	6.1	274, 551	LQ19	P001 IBC03 LP01 R001		MP15
2208	KALSIIUMHYPOKLORIITTISEOS, KUIVA, yli 10 % mutta enintään 39 % vapaata klooria sisältävä	5.1	O2	III	5.1		LQ12	P002 IBC08 LP02 R001	B3	MP10
2209	FORMALDEHYDI LIUOS, vähintään 25 % formaldehydiä sisältävä	8	C9	III	8	533	LQ19	P001 IBC03 LP01 R001		MP15
2210	MANEB tai MANEBVALMISTE, vähintään 60 % manebia sisältävä	4.2	SW	III	4.2+4.3	273	LQ0	P002 IBC06 R001		MP14
2211	POLYMEERIPELLETIT, SOLUUNTUVAT, joista vapautuu palavia kaasuja	9	M3	III	Ei	207, 633	LQ27	P002 IBC08 R001	PP14 B6	MP10
2212	SININEN ASBESTI (krokidoliitti) tai RUSKEA ASBESTI (amosiitti tai mysoriitti)	9	M1	II	9	168	LQ25	P002 IBC08	PP37 B2 B4	MP10
2213	PARAFORMALDEHYDI	4.1	F1	III	4.1		LQ9	P002 IBC08 LP02 R001	PP12 B3	MP10
2214	FTAALIHAPPOANHYDRIDI, yli 0,05 % maleiinihappoanhydridiä sisältävä	8	C4	III	8	169	LQ24	P002 IBC08 LP02 R001	B3	MP10
2215	MALEIINIAPPOANHYDRIDI, SULASSA MUODOSSA	8	C3	III	8		LQ0			
2215	MALEIINIAPPOANHYDRIDI	8	C4	III	8		LQ24	P002 IBC08 R001	B3	MP10
2216	Kalajauho (kalanperkuujäte), stabioitu	9	M11	Ei VAK:n alaista						
2217	SIEMENKAKKU, enintään 1,5 % öljyä ja enintään 11 % kosteutta sisältävä	4.2	S2	III	4.2	142	LQ0	P002 IBC08 LP02 R001	PP20 B3 B6	MP14
2218	AKRYYLIIAPPO, STABILOITU	8	CF1	II	8+3		LQ22	P001 IBC02		MP15
2219	ALLYYLIGLYSIDYLLIEETTERI	3	F1	III	3		LQ7	P001 IBC03 LP01 R001		MP19

UN-säiliöt		VAK/RID-säiliöt		Kuljetus- kategoria	Kuljetuksen erityismääräykset			Kiito- tavara	Vaaran- tunnus- nro	YK- nro
Sovelta- misehdot	Erityis- määräyk- set	Säiliökoodit	Erityis- määräykse- t		Kollit	Irtotavara	Kuorm., purk. ja käsitte- ly			
4.2.4.2	4.2.4.3	4.3	4.3.5, 6.8.4	1.1.3.1c)	7.2.4	7.3.3	7.5.11	7.6	5.3.2.3	
(10)	(11)	(12)	(13)	(15)	(16)	(17)	(18)	(19)	(20)	(1)
		PxBN(M)	TM6	2			CW9 CW10	CE3	239	2200
T75	TP22	RxBN	TU7 TU19 TM6	3	W5		CW9 CW11 CW30	CE2	225	2201
				1			CW9 CW10		263	2202
		CxBN(M)		2			CW9 CW10		23	2203
		PxBH(M)	TE1 TM6	1			CW9 CW10		263	2204
T3	TP1	L4BH	TU15 TE1 TE15	2			CW13 CW28 CW31	CE8	60	2205
T11	TP2 TP13 TP27	L4BH	TU15 TE1 TE15	2			CW13 CW28 CW31	CE5	60	2206
T7	TP1 TP13 TP28	L4BH	TU15 TE1 TE15	2			CW13 CW28 CW31	CE8	60	2206
		SGAN	TU3	3			CW24	CE11	50	2208
T4	TP1	L4BN		3				CE8	80	2209
		SGAN		3	W1	VW4		CE11	40	2210
		SGAN	TE20	3	W1	VW3	CW31	CE11	90	2211
		SGAH	TU15 TE1	2	W1		CW13 CW28 CW31	CE9	90	2212
		SGAV		3	W1	VW1		CE11	40	2213
T4	TP3	SGAV L4BN		3		VW9		CE11	80	2214
T4	TP3	L4BN		0				CE8	80	2215
T4	TP1	SGAV		3		VW9		CE11	80	2215
Ei VAK:n alaista										2216
				3	W1	VW4		CE11	40	2217
T7	TP2	L4BN		2				CE6	839	2218
T2	TP1	LGBF		3				CE4	30	2219

YK-nro	Aineen nimi ja kuvaus	Luokka	Luokitus-koodi	Pakkausryhmä	Lipukkeet	Erityis-määräykset	Rajoitetut määrät	Pakkaukset		
								Pakkaus-tavat	Erityis-pakkaus-määr.	Yhteen-pakkaamismäär.
(1)	(2)	(3a)	(3b)	(4)	(5)	(6)	(7)	(8)	(9a)	(9b)
2222	ANISOLI	3	F1	III	3		LQ7	P001 IBC03 LP01 R001		MP19
2224	BENTSONITRIILI	6.1	T1	II	6.1		LQ17	P001 IBC02		MP15
2225	BENTSEENISULFONYLIKLOORIDI	8	C3	III	8		LQ19	P001 IBC03 LP01 R001		MP15
2226	BENTSOTRIKLORIDI	8	C9	II	8		LQ22	P001 IBC02		MP15
2227	n-BUTYYLIMETAKRYLAATTI, STABILOITU	3	F1	III	3		LQ7	P001 IBC03 LP01 R001		MP19
2232	2-KLOORIETANAALI	6.1	T1	I	6.1		LQ0	P001		MP8 MP17
2233	KLOORIANISIDIINIT	6.1	T2	III	6.1		LQ9	P002 IBC08 LP02 R001	B3	MP10
2234	KLOORIBENTSOTRIFLUORIDIT	3	F1	III	3		LQ7	P001 IBC03 LP01 R001		MP19
2235	KLOORIBENTSYYLIKLOORIDIT	6.1	T2	III	6.1		LQ9	P001 IBC03 LP01 R001		MP10
2236	3-KLOORI-4-METYYLIFENYyli-ISOSYANAATTI	6.1	T2	II	6.1		LQ18	P001 IBC02		MP10
2237	KLOORINITROANILIINIT	6.1	T2	III	6.1		LQ9	P002 IBC08 LP02 R001	B3	MP10
2238	KLOORITOLUEENIT	3	F1	III	3		LQ7	P001 IBC03 LP01 R001		MP19
2239	KLOORITOLUIDIINIT, nestemäiset	6.1	T1	III	6.1		LQ19	P001 IBC03 LP01 R001		MP15
2239	KLOORITOLUIDIINIT, kiinteät	6.1	T2	III	6.1		LQ9	P002 IBC08 LP02 R001	B3	MP10
2240	KROMIRIKKIHAPPO	8	C1	I	8		LQ20	P001		MP8 MP17
2241	SYKLOHEPTAANI	3	F1	II	3		LQ4	P001 IBC02 R001		MP19
2242	SYKLOHEPTEENI	3	F1	II	3		LQ4	P001 IBC02 R001		MP19
2243	SYKLOHEKSYYLIASETAATTI	3	F1	III	3		LQ7	P001 IBC03 LP01 R001		MP19

UN-säiliöt		VAK/RID-säiliöt		Kuljetus- kategoria	Kuljetuksen erityismääräykset			Kiito- tavara	Vaaran- tunnus- nro	YK- nro
Sovelta- misehdot	Erityis- määräyk- set	Säiliökoodit	Erityis- määräykse- t		Kollit	Irtotavara	Kuorm., purk. ja käsitte- ly			
(10)	(11)	(12)	(13)	(15)	(16)	(17)	(18)	(19)	(20)	(1)
4.2.4.2	4.2.4.3	4.3	4.3.5, 6.8.4	1.1.3.1c)	7.2.4	7.3.3	7.5.11	7.6	5.3.2.3	
T2	TP1	LGBF		3				CE4	30	2222
T7	TP2	L4BH	TU15 TE1 TE15	2			CW13 CW28 CW31	CE5	60	2224
T4	TP1	L4BN		3				CE8	80	2225
T7	TP2	L4BN		2				CE6	80	2226
T2	TP1	LGBF		3				CE4	39	2227
T14	TP2 TP13	L10CH	TU14 TU15 TE1	1			CW13 CW28 CW31		66	2232
		SGAH L4BH	TU15 TE1 TE15	2		VW9	CW13 CW28 CW31	CE11	60	2233
T2	TP1	LGBF		3				CE4	30	2234
T4	TP1	SGAH L4BH	TU15 TE1 TE15	2		VW9	CW13 CW28 CW31	CE11	60	2235
		SGAH L4BH	TU15 TE1 TE15	2			CW13 CW28 CW31	CE9	60	2236
		SGAH L4BH	TU15 TE1 TE15	2		VW9	CW13 CW28 CW31	CE11	60	2237
T2	TP1	LGBF		3				CE4	30	2238
T4	TP1	L4BH	TU15 TE1 TE15	2			CW13 CW28 CW31	CE8	60	2239
T4	TP1	SGAH L4BH	TU15 TE1 TE15	2		VW9	CW13 CW28 CW31	CE11	60	2239
T10	TP2 TP12 TP13	L10BH	TE1	1					88	2240
T4	TP1	LGBF		2				CE7	33	2241
T4	TP1	LGBF		2				CE7	33	2242
T2	TP1	LGBF		3				CE4	30	2243

YK-nro	Aineen nimi ja kuvaus	Luokka	Luokituskoodi	Pakkausryhmä	Lipukkeet	Erityismääräykset	Rajoitet määrät	Pakkaukset		
								Pakkaustavat	Erityispakkauskäär.	Yhteispakkauskäär.
(1)	(2)	(3a)	(3b)	(4)	(5)	(6)	(7)	(8)	(9a)	(9b)
2244	SYKLOPENTANOLI	3	F1	III	3		LQ7	P001 IBC03 LP01 R001		MP19
2245	SYKLOPENTANONI	3	F1	III	3		LQ7	P001 IBC03 LP01 R001		MP19
2246	SYKLOPENTEENI	3	F1	II	3		LQ4	P001 IBC02	B8	MP19
2247	n-DEKAANI	3	F1	III	3		LQ7	P001 IBC03 LP01 R001		MP19
2248	DI-n-BUTYYLIAMIINI	8	CF1	II	8+3		LQ22	P001 IBC02		MP15
2249	DIKLOORIDIMETYYLIEETTERI, SYMMETRINEN	6.1	T1	KULJETUS KIELLETTY						
2250	DIKLOORIFENYyli-ISOSYANAATIT	6.1	T2	II	6.1		LQ18	P002 IBC08	B2 B4	MP10
2251	BISYKLO-(2,2,1)-HEPTA-2,5-DIEENI, STABILOITU (2,5-NORBORNADIEENI, STABILOITU)	3	F1	II	3		LQ4	P001 IBC02 R001		MP19
2252	1,2-DIMETOKSIETAANI	3	F1	II	3		LQ4	P001 IBC02 R001		MP19
2253	N,N-DIMETYYLIANILIINI	6.1	T1	II	6.1		LQ17	P001 IBC02		MP15
2254	TULITIKUT, TUUESSA SÄMMUMATTOMAT	4.1	F1	III	4.1	293	LQ9	P407 R001		MP11
2256	SYKLOHEKSEENI	3	F1	II	3		LQ4	P001 IBC02 R001		MP19
2257	KALIUM	4.3	W2	I	4.3		LQ0	P403 IBC04	B1	MP2
2258	1,2-PROPYLEENIDIAMIINI	8	CF1	II	8+3		LQ22	P001 IBC02		MP15
2259	TRIEYLEENITETRAMIINI	8	C7	II	8		LQ22	P001 IBC02		MP15
2260	TRIPROPYYLIAMIINI	3	FC	III	3+8		LQ7	P001 IBC03 R001		MP19
2261	KSYLENOLIT, nestemäiset	6.1	T1	II	6.1		LQ17	P001 IBC02		MP15
2261	KSYLENOLIT, kiinteät	6.1	T2	II	6.1		LQ18	P002 IBC08	B2 B4	MP10
2262	DIMETYYLIKARBAMOYLIKLOORIDI	8	C3	II	8		LQ22	P001 IBC02		MP15
2263	DIMETYYLISYKLOHEKSAANIT	3	F1	II	3		LQ4	P001 IBC02 R001		MP19
2264	DIMETYYLISYKLOHEKSYLIAMIINI	8	CF1	II	8+3		LQ22	P001 IBC02		MP15
2265	N,N-DIMETYYLIFORMAMIDI	3	F1	III	3		LQ7	P001 IBC03 LP01 R001		MP19
2266	DIMETYYLI-N-PROPYLIAMIINI	3	FC	II	3+8		LQ4	P001 IBC02		MP19



UN-säiliöt		VAK/RID-säiliöt		Kuljetus- kategoria	Kuljetuksen erityismääräykset			Kiito- tavara	Vaaran- tunnus- nro	YK- nro
Sovelta- misehdot	Erityis- määräyk- set	Säiliökoodit	Erityis- määräykse- t		Kollit	Irtotavara	Kuorm., purk. ja käsitte- ly			
4.2.4.2	4.2.4.3	4.3	4.3.5, 6.8.4	1.1.3.1c)	7.2.4	7.3.3	7.5.11	7.6	5.3.2.3	
(10)	(11)	(12)	(13)	(15)	(16)	(17)	(18)	(19)	(20)	(1)
T2	TP1	LGBF		3				CE4	30	2244
T2	TP1	LGBF		3				CE4	30	2245
T7	TP2	L1,5BN		2				CE7	33	2246
T2	TP1	LGBF		3				CE4	30	2247
T7	TP2	L4BN		2				CE6	83	2248
KULJETUS KIELLETTY										2249
T7	TP2	L4BH	TU15 TE1 TE15	2			CW13 CW28 CW31	CE9	60	2250
T7	TP2	LGBF		2				CE7	339	2251
T4	TP1	LGBF		2				CE7	33	2252
T7	TP2	L4BH	TU15 TE1 TE15	2			CW13 CW28 CW31	CE5	60	2253
				4	W1			CE11	40	2254
T4	TP1	LGBF		2				CE7	33	2256
T9	TP3 TP7	L10BN(+)	TU1 TE5 TT3 TM2	1	W1		CW23		X423	2257
T7	TP2	L4BN		2				CE6	83	2258
T7	TP2	L4BN		2				CE6	80	2259
T4	TP1	L4BN		3				CE4	38	2260
T7	TP2	L4BH	TU15 TE1 TE15	2			CW13 CW28 CW31	CE5	60	2261
T7	TP2	SGAH L4BH	TU15 TE1 TE15	2			CW13 CW28 CW31	CE9	60	2261
T7	TP2	L4BN		2				CE6	80	2262
T4	TP1	LGBF		2				CE7	33	2263
T7	TP2	L4BN		2				CE6	83	2264
T2	TP2	LGBF		3				CE4	30	2265
T7	TP2 TP13	L4BH	TE1 TE15	2				CE7	338	2266

YK-nro	Aineen nimi ja kuvaus	Luokka	Luokitus-koodi	Pakkaus-ryhmä	Lipuk-keet	Erityis-mää-räykset	Rajoitet-t määrät	Pakkaukset		
								Pakkaus-tavat	Erityis-pakkaus-määr.	Yhteen-pakkaa-mismäär.
(1)	(2)	(3a)	(3b)	(4)	(5)	(6)	(7)	(8)	(9a)	(9b)
	3.1.2	2.2	2.2	2.1.1.3	5.2.2	3.3	3.4.6	4.1.4	4.1.4	4.1.10
2267	DIMETYLYLITIOFOSFORYYLIKLOORIDI	6.1	TC1	II	6.1+8		LQ17	P001 IBC02		MP15
2269	3,3'-IMINODIPROPYYLIAMIINI	8	C7	III	8		LQ19	P001 IBC03 LP01 R001		MP15
2270	ETYyliAMIINI, VESILIUOS, vähintään 50 % mutta enintään 70 % etyliamiinia sisältävä	3	FC	II	3+8		LQ4	P001 IBC02		MP19
2271	ETYyliAMYLIKETONI	3	F1	III	3		LQ7	P001 IBC03 LP01 R001		MP19
2272	N-ETYyliANILIINI	6.1	T1	III	6.1		LQ19	P001 IBC03 LP01 R001		MP15
2273	2-ETYyliANILIINI	6.1	T1	III	6.1		LQ19	P001 IBC03 LP01 R001		MP15
2274	N-ETYyliN-BENTSYyliANILIINI	6.1	T1	III	6.1		LQ19	P001 IBC03 LP01 R001		MP15
2275	2-ETYyliBUTANOLI	3	F1	III	3		LQ7	P001 IBC03 LP01 R001		MP19
2276	2-ETYyliIHEKSYyliAMIINI	3	FC	III	3+8		LQ7	P001 IBC03 R001		MP19
2277	ETYylimETAKRYLAATTI	3	F1	II	3		LQ4	P001 IBC02 R001		MP19
2278	n-HEPTEENI	3	F1	II	3		LQ4	P001 IBC02 R001		MP19
2279	HEKSAKLOORIBUTADIEENI	6.1	T1	III	6.1		LQ19	P001 IBC03 LP01 R001		MP15
2280	HEKSAMETYLEENIDIAMIINI, KIINTEÄ	8	C8	III	8		LQ24	P002 IBC08 LP02 R001	B3	MP10
2281	HEKSAMETYLEENIDI-ISOSYANAATTI	6.1	T1	II	6.1		LQ17	P001 IBC02		MP15
2282	HEKSANOLIT	3	F1	III	3		LQ7	P001 IBC03 LP01 R001		MP19
2283	ISOBUTYylimETAKRYLAATTI, STABILOITU	3	F1	III	3		LQ7	P001 IBC03 LP01 R001		MP19
2284	ISOBUTYRONITRIILI	3	FT1	II	3+6.1		LQ0	P001 IBC02		MP19
2285	ISOSYANAATTIBENTSOtrIFLUORIDIT	6.1	TF1	II	6.1+3		LQ17	P001 IBC02		MP15
2286	PENTAMETYyliHEPTAANI	3	F1	III	3		LQ7	P001 IBC03 LP01 R001		MP19

UN-säiliöt		VAK/RID-säiliöt		Kuljetus- kategoria	Kuljetuksen erityismääräykset			Kiito- tavara	Vaaran- tunnus- nro	YK- nro
Sovelta- misehdot	Erityis- määräyk- set	Säiliökoodit	Erityis- määräykse- t		Kollit	Irtotavara	Kuorm., purk. ja käsitte- ly			
4.2.4.2	4.2.4.3	4.3	4.3.5, 6.8.4	1.1.3.1c)	7.2.4	7.3.3	7.5.11	7.6	5.3.2.3	
(10)	(11)	(12)	(13)	(15)	(16)	(17)	(18)	(19)	(20)	(1)
T7	TP2	L4BH	TU15 TE1 TE15	2			CW13 CW28 CW31	CE5	68	2267
T4	TP2	L4BN		3				CE8	80	2269
T7	TP1	L4BH	TE1 TE15	2				CE7	338	2270
T2	TP1	LGBF		3				CE4	30	2271
T4	TP1	L4BH	TU15 TE1 TE15	2			CW13 CW28 CW31	CE8	60	2272
T4	TP1	L4BH	TU15 TE1 TE15	2			CW13 CW28 CW31	CE8	60	2273
T4	TP1	L4BH	TU15 TE1 TE15	2			CW13 CW28 CW31	CE8	60	2274
T2	TP1	LGBF		3				CE4	30	2275
T4	TP1	L4BN		3				CE4	38	2276
T4	TP1	LGBF		2				CE7	339	2277
T4	TP1	LGBF		2				CE7	33	2278
T4	TP1	L4BH	TU15 TE1 TE15	2			CW13 CW28 CW31	CE8	60	2279
T4	TP1	SGAV L4BN		3		VW9		CE11	80	2280
T7	TP2 TP13	L4BH	TU15 TE1 TE15	2			CW13 CW28 CW31	CE5	60	2281
T2	TP1	LGBF		3				CE4	30	2282
T2	TP1	LGBF		3				CE4	39	2283
T7	TP2 TP13	L4BH	TU15 TE1 TE15	2			CW13 CW28	CE7	336	2284
T7	TP2	L4BH	TU15 TE1 TE15	2			CW13 CW28 CW31	CE5	63	2285
T2	TP1	LGBF		3				CE4	30	2286

YK-nro	Aineen nimi ja kuvaus	Luokka	Luokitus-koodi	Pakkausryhmä	Lipukkeet	Erityismääräykset	Rajoitetut määrät	Pakkaukset		
								Pakkaus-tavat	Erityispakkaus-määr.	Yhteispakkaamismäär.
(1)	(2)	(3a)	(3b)	(4)	(5)	(6)	(7)	(8)	(9a)	(9b)
	3.1.2	2.2	2.2	2.1.1.3	5.2.2	3.3	3.4.6	4.1.4	4.1.4	4.1.10
2287	ISOHEPTEENI	3	F1	II	3		LQ4	P001 IBC02 R001		MP19
2288	ISOHEKSEENI	3	F1	II	3		LQ4	P001 IBC02 R001	B8	MP19
2289	ISOFORONIDIAMIINI	8	C7	III	8		LQ19	P001 IBC03 LP01 R001		MP15
2290	ISOFORONIDI-ISOSYANAATTI	6.1	T1	III	6.1		LQ19	P001 IBC03 LP01 R001		MP15
2291	LYIJY-YHDISTE, LIUKENEVA, N.O.S.	6.1	T5	III	6.1	199, 274, 535	LQ9	P002 IBC08 LP02 R001	B3	MP10
2293	4-METOKSI-4-METYYLIPENTAN-2-ONI	3	F1	III	3		LQ7	P001 IBC03 LP01 R001		MP19
2294	N-METYYLIANILIINI	6.1	T1	III	6.1		LQ19	P001 IBC03 LP01 R001		MP15
2295	METYYLIKLOORIASETAATTI	6.1	TF1	I	6.1+3		LQ0	P001		MP8 MP17
2296	METYYLISYKLOHEKSAANI	3	F1	II	3		LQ4	P001 IBC02 R001		MP19
2297	METYYLISYKLOHEKSANONI	3	F1	III	3		LQ7	P001 IBC03 LP01 R001		MP19
2298	METYYLISYKLOPENTAANI	3	F1	II	3		LQ4	P001 IBC02 R001		MP19
2299	METYYLIDIKLOORIASETAATTI	6.1	T1	III	6.1		LQ19	P001 IBC03 LP01 R001		MP15
2300	2-METYyli-5-ETYYLIPYRIDIIINI	6.1	T1	III	6.1		LQ19	P001 IBC03 LP01 R001		MP15
2301	2-METYYLIFURAANI	3	F1	II	3		LQ4	P001 IBC02 R001		MP19
2302	5-METYyliHEKSAN-2-ONI	3	F1	III	3		LQ7	P001 IBC03 LP01 R001		MP19
2303	ISOPROPENYLIBENTSEENI	3	F1	III	3		LQ7	P001 IBC03 LP01 R001		MP19
2304	NAFTALEENI, SULASSA MUODOSSA	4.1	F2	III	4.1	536	LQ0			
2305	NITROBENTSEENISULFONIHAPPO	8	C4	II	8		LQ23	P002 IBC08	B2 B4	MP10
2306	NITROBENTSOTRIFLUORIDIT, nestemäiset	6.1	T1	II	6.1		LQ17	P001 IBC02		MP15

UN-säiliöt		VAK/RID-säiliöt		Kuljetus- kategoria	Kuljetuksen erityismääräykset			Kiito- tavara	Vaaran- tunnus- nro	YK- nro
Sovelta- misehdot	Erityis- määräyk- set	Säiliökoodit	Erityis- määräykse- t		Kollit	Irtotavara	Kuorm., purk. ja käsitte- ly			
(10)	(11)	(12)	(13)	(15)	(16)	(17)	(18)	(19)	(20)	(1)
4.2.4.2	4.2.4.3	4.3	4.3.5, 6.8.4	1.1.3.1c)	7.2.4	7.3.3	7.5.11	7.6	5.3.2.3	
T4	TP1	LGBF		2				CE7	33	2287
T11	TP1	LGBF		2				CE7	33	2288
T4	TP1	L4BN		3				CE8	80	2289
T4	TP2	L4BH	TU15 TE1 TE15	2			CW13 CW28 CW31	CE8	60	2290
		SGAH L4BH	TU15 TE1 TE15	2		VW9	CW13 CW28 CW31	CE11	60	2291
T2	TP1	LGBF		3				CE4	30	2293
T4	TP1	L4BH	TU15 TE1 TE15	2			CW13 CW28 CW31	CE8	60	2294
T14	TP2 TP13	L10CH	TU14 TU15 TE1	1			CW13 CW28 CW31		663	2295
T4	TP1	LGBF		2				CE7	33	2296
T2	TP1	LGBF		3				CE4	30	2297
T4	TP1	LGBF		2				CE7	33	2298
T4	TP1	L4BH	TU15 TE1 TE15	2			CW13 CW28 CW31	CE8	60	2299
T4	TP1	L4BH	TU15 TE1 TE15	2			CW13 CW28 CW31	CE8	60	2300
T4	TP1	LGBF		2				CE7	33	2301
T2	TP1	LGBF		3				CE4	30	2302
T2	TP1	LGBF		3				CE4	30	2303
T1	TP3	LGBV	TU27 TE4 TE6	3					44	2304
		SGAN L4BN		2				CE10	80	2305
T7	TP2	L4BH	TU15 TE1 TE15	2			CW13 CW28 CW31	CE5	60	2306

YK-nro	Aineen nimi ja kuvaus	Luokka	Luokitus-koodi	Pakkausryhmä	Lipukkeet	Erityismääräykset	Rajoitet mää rät	Pakkaukset		
								Pakkaus-tavat	Erityis-pakkaus-määr.	Yhteen-pakkaa-mismäär.
(1)	(2)	(3a)	(3b)	(4)	(5)	(6)	(7)	(8)	(9a)	(9b)
2306	NITROBENTSOTRIFLUORIDIT, kiinteät	6.1	T2	II	6.1		LQ18	P002 IBC08	B2 B4	MP10
2307	3-NITRO-4-KLOORIBENTSOTRIFLUORIDI	6.1	T1	II	6.1		LQ17	P001 IBC02		MP10
2308	NITROSYYLIRIKKIHAPPO, NESTEMÄINEN	8	C1	II	8		LQ22	P001 IBC02		MP15
2308	NITROSYYLIRIKKIHAPPO, KIINTEÄ	8	C2	II	8		LQ23	P002 IBC08	B2 B4	MP10
2309	OKTADIEENI	3	F1	II	3		LQ4	P001 IBC02 R001		MP19
2310	PENTAANI-2,4-DIONI	3	FT1	III	3+6.1		LQ7	P001 IBC03 R001		MP19
2311	FENETIDIINIT	6.1	T1	III	6.1	279	LQ19	P001 IBC03 LP01 R001		MP15
2312	FENOLI, SULASSA MUODOSSA	6.1	T1	II	6.1		LQ0			
2313	PIKOLIINIT	3	F1	III	3		LQ7	P001 IBC03 LP01 R001		MP19
2315	POLYKLOORATUT BIFENYYLIT	9	M2	II	9	595	LQ29	P906 IBC02		MP15
2316	NATRIUMKUPARI-I-SYANIDI, KIINTEÄ	6.1	T5	I	6.1		LQ0	P002 IBC07	B1	MP18
2317	NATRIUMKUPARI-I-SYANIDILIUOS	6.1	T4	I	6.1		LQ0	P001		MP8 MP17
2318	NATRIUMHYDROSULFIDI, alle 25 % kidevettä sisältävä	4.2	S4	II	4.2	504	LQ0	P410 IBC06	B2	MP14
2319	TERPEENIHIHLIVEDYT, N.O.S.	3	F1	III	3	274	LQ7	P001 IBC03 LP01 R001		MP19
2320	TETRAEETYLEENIPENTAMIINI	8	C7	III	8		LQ19	P001 IBC03 LP01 R001		MP15
2321	TRIKLOORIBENTSEENIT, NESTEMÄISET	6.1	T1	III	6.1		LQ19	P001 IBC03 LP01 R001		MP15
2322	TRIKLOORIBUTEENI	6.1	T1	II	6.1		LQ17	P001 IBC02		MP15
2323	TRIEETYYLIFOSFIITTI	3	F1	III	3		LQ7	P001 IBC03 LP01 R001		MP19
2324	TRI-ISOBUTYLEENI	3	F1	III	3		LQ7	P001 IBC03 LP01 R001		MP19
2325	1,3,5-TRIMETYYLIBENTSEENI	3	F1	III	3		LQ7	P001 IBC03 LP01 R001		MP19

UN-säiliöt		VAK/RID-säiliöt		Kuljetus- kategoria	Kuljetuksen erityismääräykset			Kiito- tavara	Vaaran- tunnus- nro	YK- nro
Sovelta- misehdot	Erityis- määräyk- set	Säiliökoodit	Erityis- määräykse- t		Kollit	Irtotavara	Kuorm., purk. ja käsittely			
(10)	(11)	(12)	(13)	(15)	(16)	(17)	(18)	(19)	(20)	(1)
4.2.4.2	4.2.4.3	4.3	4.3.5, 6.8.4	1.1.3.1c)	7.2.4	7.3.3	7.5.11	7.6	5.3.2.3	
T7	TP2	SGAH	TU15 TE1 TE15	2			CW13 CW28 CW31	CE9	60	2306
T7	TP2	L4BH	TU15 TE1 TE15	2			CW13 CW28 CW31	CE9	60	2307
T8	TP2 TP12	L4BN		2				CE6	X80	2308
T8	TP2 TP12	SGAN		2				CE10	X80	2308
T4	TP1	LGBF		2				CE7	33	2309
T4	TP1	L4BH	TU15 TE1 TE15	3			CW13 CW28	CE4	36	2310
T4	TP1	L4BH	TU15 TE1 TE15	2			CW13 CW28 CW31	CE8	60	2311
T7	TP3	L4BH	TU15 TE1 TE15	0			CW13 CW28 CW31		60	2312
T4	TP1	LGBF		3				CE4	30	2313
T4	TP1	L4BH	TU15 TE1	0	W1		CW13 CW28 CW31	CE5	90	2315
		S10AH	TU15 TE1	1			CW13 CW28 CW31		66	2316
T14	TP2 TP13	L10CH	TU14 TU15 TE1	1			CW13 CW28 CW31		66	2317
		SGAN		2	W1			CE10	40	2318
T4	TP1 TP29	LGBF		3				CE4	30	2319
T4	TP1	L4BN		3				CE8	80	2320
T4	TP1	L4BH	TU15 TE1 TE15	2			CW13 CW28 CW31	CE8	60	2321
T7	TP2	L4BH	TU15 TE1 TE15	2			CW13 CW28 CW31	CE5	60	2322
T2	TP1	LGBF		3				CE4	30	2323
T4	TP1	LGBF		3				CE4	30	2324
T2	TP1	LGBF		3				CE4	30	2325

YK-nro	Aineen nimi ja kuvaus	Luokka	Luokitus-koodi	Pakkausryhmä	Lipukkeet	Erityismääräykset	Rajoitetut määrät	Pakkaukset		
								Pakkaus-tavat	Erityispakkaus-määr.	Yhteen-pakkaamismäär.
(1)	(2)	(3a)	(3b)	(4)	(5)	(6)	(7)	(8)	(9a)	(9b)
2326	TRIMETYYLISYKLO-HEKSYLIAMIINI	8	C7	III	8		LQ19	P001 IBC03 LP01 R001		MP15
2327	TRIMETYYLIHEKSA-METYLEENIDIAMIINI	8	C7	III	8		LQ19	P001 IBC03 LP01 R001		MP15
2328	TRIMETYYLIHEKSAMETYLEENIDI-ISOSYANAATTI (ja sen isomeeriset seokset)	6.1	T1	III	6.1		LQ19	P001 IBC03 LP01 R001		MP15
2329	TRIMETYYLIFOSFIITTI	3	F1	III	3		LQ7	P001 IBC03 LP01 R001		MP19
2330	UNDEKAANI	3	F1	III	3		LQ7	P001 IBC03 LP01 R001		MP19
2331	SINKKIKLORIDI, VEDETÖN	8	C2	III	8		LQ24	P002 IBC08 LP02 R001	B3	MP10
2332	ASETALDEHYDIOKSIIMI	3	F1	III	3		LQ7	P001 IBC03 LP01 R001		MP19
2333	ALLYLIASETAATTI	3	FT1	II	3+6.1		LQ0	P001 IBC02		MP19
2334	ALLYLIAMIINI	6.1	TF1	I	6.1+3		LQ0	P602		MP8 MP17
2335	ALLYLIETYYLIEETTERI	3	FT1	II	3+6.1		LQ0	P001 IBC02		MP19
2336	ALLYLIFORMIAATTI	3	FT1	I	3+6.1		LQ0	P001		MP7 MP17
2337	FENYylimerkaptaani	6.1	TF1	I	6.1+3		LQ0	P001		MP8 MP17
2338	BENTSOTRIFLUORIDI	3	F1	II	3		LQ4	P001 IBC02 R001		MP19
2339	2-BROMIBUTAANI	3	F1	II	3		LQ4	P001 IBC02 R001		MP19
2340	2-BROMIETYYLIEETTERI	3	F1	II	3		LQ4	P001 IBC02 R001		MP19
2341	1-BROMI-3-METYYLIBUTAANI	3	F1	III	3		LQ7	P001 IBC03 LP01 R001		MP19
2342	BROMIMETYYLIPROPAANIT	3	F1	II	3		LQ4	P001 IBC02 R001		MP19
2343	2-BROMIPENTAANI	3	F1	II	3		LQ4	P001 IBC02 R001		MP19
2344	BROMIPROPAANIT	3	F1	II	3		LQ4	P001 IBC02 R001		MP19



UN-säiliöt		VAK/RID-säiliöt		Kuljetus- kategoria	Kuljetuksen erityismääräykset			Kiito- tavara	Vaaran- tunnus- nro	YK- nro
Sovelta- misehdot	Erityis- määräyk- set	Säiliökoodit	Erityis- määräykse- t		Kollit	Irtotavara	Kuorm., purk. ja käsittely			
(10)	(11)	(12)	(13)	(15)	(16)	(17)	(18)	(19)	(20)	(1)
T4	TP1	L4BN		3				CE8	80	2326
T4	TP1	L4BN		3				CE8	80	2327
T4	TP2 TP13	L4BH	TU15 TE1 TE15	2			CW13 CW28 CW31	CE8	60	2328
T2	TP1	LGBF		3				CE4	30	2329
T2	TP1	LGBF		3				CE4	30	2330
		SGAV		3		VW9		CE11	80	2331
T4	TP1	LGBF		3				CE4	30	2332
T7	TP1 TP13	L4BH	TU15 TE1 TE15	2			CW13 CW28	CE7	336	2333
T14	TP2 TP13	L10CH	TU14 TU15 TE1	1			CW13 CW28 CW31		663	2334
T7	TP1 TP13	L4BH	TU15 TE1 TE15	2			CW13 CW28	CE7	336	2335
T14	TP2 TP13	L10CH	TU14 TU15 TE1	1			CW13 CW28		336	2336
T14	TP2 TP13	L10CH	TU14 TU15 TE1	1			CW13 CW28 CW31		663	2337
T4	TP1	LGBF		2				CE7	33	2338
T4	TP1	LGBF		2				CE7	33	2339
T4	TP1	LGBF		2				CE7	33	2340
T2	TP1	LGBF		3				CE4	30	2341
T4	TP1	LGBF		2				CE7	33	2342
T4	TP1	LGBF		2				CE7	33	2343
T4	TP1	LGBF		2				CE7	33	2344

YK-nro	Aineen nimi ja kuvaus	Luokka	Luokitus-koodi	Pakkausryhmä	Lipukkeet	Erityismääräykset	Rajoitetut määrät	Pakkaukset		
								Pakkaus-tavat	Erityispakkaus-määr.	Yhteenspakkau-sismäär.
(1)	(2)	(3a)	(3b)	(4)	(5)	(6)	(7)	(8)	(9a)	(9b)
	3.1.2	2.2	2.2	2.1.1.3	5.2.2	3.3	3.4.6	4.1.4	4.1.4	4.1.10
2344	BROMIPROPAANIT	3	F1	III	3		LQ7	P001 IBC03 LP01 R001		MP19
2345	3-BROMIPROPYYNI	3	F1	II	3		LQ4	P001 IBC02 R001		MP19
2346	BUTAANIDIONI	3	F1	II	3		LQ4	P001 IBC02 R001		MP19
2347	BUTYYLIMERKAPTAANI	3	F1	II	3		LQ4	P001 IBC02 R001		MP19
2348	BUTYYLIAKRYLAATIT, STABILOIDUT	3	F1	III	3		LQ7	P001 IBC03 LP01 R001		MP19
2350	BUTYYLIMETYYLIEETTERI	3	F1	II	3		LQ4	P001 IBC02 R001		MP19
2351	BUTYYLINITRIITIT	3	F1	II	3		LQ4	P001 IBC02 R001		MP19
2351	BUTYYLINITRIITIT	3	F1	III	3		LQ7	P001 IBC03 LP01 R001		MP19
2352	BUTYYLIVINYLYI EETTERI, STABILOITU	3	F1	II	3		LQ4	P001 IBC02 R001		MP19
2353	BUTYRYYLIKLORIDI	3	FC	II	3+8		LQ4	P001 IBC02		MP19
2354	KLOORIMETYYLIETYYLIEETTERI	3	FT1	II	3+6.1		LQ0	P001 IBC02		MP19
2356	2-KLOORIPROPAANI	3	F1	I	3		LQ3	P001		MP7 MP17
2357	SYKLOHEKSYLIAMIINI	8	CF1	II	8+3		LQ22	P001 IBC02		MP15
2358	SYKLO-OKTATETRAEENI	3	F1	II	3		LQ4	P001 IBC02 R001		MP19
2359	DIALLYLIAMIINI	3	FTC	II	3+6.1+ 8		LQ0	P001 IBC02		MP19
2360	DIALLYLIEETTERI	3	FT1	II	3+6.1		LQ0	P001 IBC02		MP19
2361	DI-ISOBUTYYLIAMIINI	3	FC	III	3+8		LQ7	P001 IBC03 R001		MP19
2362	1,1-DIKLOORIETAANI	3	F1	II	3		LQ4	P001 IBC02 R001		MP19
2363	ETYYLIMERKAPTAANI	3	F1	I	3		LQ3	P001		MP7 MP17
2364	n-PROPYLIBENTSEENI	3	F1	III	3		LQ7	P001 IBC03 LP01 R001		MP19
2366	DIETYYLIKARBONAATTI	3	F1	III	3		LQ7	P001 IBC03 LP01 R001		MP19
2367	alfa-METYYLIVALERALDEHYDI	3	F1	II	3		LQ4	P001 IBC02 R001		MP19

UN-säiliöt		VAK/RID-säiliöt		Kuljetus- kategoria	Kuljetuksen erityismääräykset			Kiito- tavara	Vaaran- tunnus- nro	YK- nro
Sovelta- misehdot	Erityis- määräyk- set	Säiliökoodit	Erityis- määräykse- t		Kollit	Irtotavara	Kuorm., purk. ja käsitte- ly			
4.2.4.2	4.2.4.3	4.3	4.3.5, 6.8.4	1.1.3.1c)	7.2.4	7.3.3	7.5.11	7.6	5.3.2.3	
(10)	(11)	(12)	(13)	(15)	(16)	(17)	(18)	(19)	(20)	(1)
T2	TP1	LGBF		3				CE4	30	2344
T4	TP1	LGBF		2				CE7	33	2345
T4	TP1	LGBF		2				CE7	33	2346
T4	TP1	LGBF		2				CE7	33	2347
T2	TP1	LGBF		3				CE4	39	2348
T4	TP1	LGBF		2				CE7	33	2350
T4	TP1	LGBF		2				CE7	33	2351
T2	TP1	LGBF		3				CE4	30	2351
T4	TP1	LGBF		2				CE7	339	2352
T8	TP2 TP12 TP13	L4BH	TE1 TE15	2				CE7	338	2353
T7	TP1 TP13	L4BH	TU15 TE1 TE15	2			CW13 CW28	CE7	336	2354
T11	TP2 TP13	L1,5BN		1					33	2356
T7	TP2	L4BN		2				CE6	83	2357
T4	TP1	LGBF		2				CE7	33	2358
T7	TP1	L4BH	TU15 TE1 TE15	2			CW13 CW28	CE7	338	2359
T7	TP1 TP13	L4BH	TU15 TE1 TE15	2			CW13 CW28	CE7	336	2360
T4	TP1	L4BN		3				CE4	38	2361
T4	TP1	LGBF		2				CE7	33	2362
T11	TP2 TP13	L1,5BN		1					33	2363
T2	TP1	LGBF		3				CE4	30	2364
T2	TP1	LGBF		3				CE4	30	2366
T4	TP1	LGBF		2				CE7	33	2367

YK-nro	Aineen nimi ja kuvaus	Luokka	Luokitus-koodi	Pakkausryhmä	Lipukkeet	Erityismääräykset	Rajoitetut määrät	Pakkaukset		
								Pakkaus-tavat	Erityispakkaus-määr.	Yhteispakkaamismäär.
(1)	(2)	(3a)	(3b)	(4)	(5)	(6)	(7)	(8)	(9a)	(9b)
2368	3.1.2 alfa-PINEENI	2.2 3	2.2 F1	2.1.1.3 III	5.2.2 3	3.3	3.4.6 LQ7	4.1.4 P001 IBC03 LP01 R001	4.1.4	4.1.10 MP19
2370	1-HEKSEENI	3	F1	II	3		LQ4	P001 IBC02 R001		MP19
2371	ISOPENTEENIT	3	F1	I	3		LQ3	P001		MP7 MP17
2372	1,2-DI-(DIMETYyliAMINO) ETAANI	3	F1	II	3		LQ4	P001 IBC02 R001		MP19
2373	DIETOKSIMETAANI	3	F1	II	3		LQ4	P001 IBC02 R001		MP19
2374	3,3-DIETOKSIPROPEENI	3	F1	II	3		LQ4	P001 IBC02 R001		MP19
2375	DIETYyliSULFIDI	3	F1	II	3		LQ4	P001 IBC02 R001		MP19
2376	2,3-DIHYDROPYRAANI	3	F1	II	3		LQ4	P001 IBC02 R001		MP19
2377	1,1-DIMETOKSIETAANI	3	F1	II	3		LQ4	P001 IBC02 R001		MP19
2378	2-DIMETYyliAMINOASETONITRIILI	3	FT1	II	3+6.1		LQ0	P001 IBC02		MP19
2379	1,3-DIMETYyliLIBUTYyliAMIINI	3	FC	II	3+8		LQ4	P001 IBC02		MP19
2380	DIMETYyliLIDIETOKSISILAANI	3	F1	II	3		LQ4	P001 IBC02 R001		MP19
2381	DIMETYyliLIDISULFIDI	3	F1	II	3		LQ4	P001 IBC02 R001		MP19
2382	DIMETYyliHYDRATSIINI, SYMMETRINEN	6.1	TF1	I	6.1+3		LQ0	P001		MP8 MP17
2383	DIPROPYyliAMIINI	3	FC	II	3+8		LQ4	P001 IBC02		MP19
2384	DI-n-PROPYyliEETTERI	3	F1	II	3		LQ4	P001 IBC02 R001		MP19
2385	ETYyli-ISOBUTYRAATTI	3	F1	II	3		LQ4	P001 IBC02 R001		MP19
2386	1-ETYyliPIPERIDIINI	3	FC	II	3+8		LQ4	P001 IBC02		MP19
2387	FLUORIBENTSEENI	3	F1	II	3		LQ4	P001 IBC02 R001		MP19
2388	FLUORITOLUEENIT	3	F1	II	3		LQ4	P001 IBC02 R001		MP19
2389	FURAANI	3	F1	I	3		LQ3	P001		MP7 MP17
2390	2-JODIBUTAANI	3	F1	II	3		LQ4	P001 IBC02 R001		MP19
2391	JODIMETYyliPROPAANIT	3	F1	II	3		LQ4	P001 IBC02 R001		MP19

UN-säiliöt		VAK/RID-säiliöt		Kuljetus- kategoria	Kuljetuksen erityismääräykset			Kiito- tavara	Vaaran- tunnus- nro	YK- nro
Sovelta- misehdot	Erityis- määräyk- set	Säiliökoodit	Erityis- määräykse- t		Kollit	Irtotavara	Kuorm., purk. ja käsitte- ly			
(10)	(11)	(12)	(13)	(15)	(16)	(17)	(18)	(19)	(20)	(1)
4.2.4.2	4.2.4.3	4.3	4.3.5, 6.8.4	1.1.3.1c)	7.2.4	7.3.3	7.5.11	7.6	5.3.2.3	
T2	TP1	LGBF		3				CE4	30	2368
T4	TP1	LGBF		2				CE7	33	2370
T11	TP2	L4BN		1					33	2371
T4	TP1	LGBF		2				CE7	33	2372
T4	TP1	LGBF		2				CE7	33	2373
T4	TP1	LGBF		2				CE7	33	2374
T7	TP1 TP13	LGBF		2				CE7	33	2375
T4	TP1	LGBF		2				CE7	33	2376
T7	TP1	LGBF		2				CE7	33	2377
T7	TP1	L4BH	TU15 TE1 TE15	2			CW13 CW28	CE7	336	2378
T7	TP1	L4BH	TE1 TE15	2				CE7	338	2379
T4	TP1	LGBF		2				CE7	33	2380
T4	TP1	LGBF		2				CE7	33	2381
T14	TP2 TP13	L10CH	TU14 TU15 TE1	1			CW13 CW28 CW31		663	2382
T7	TP1	L4BH	TE1 TE15	2				CE7	338	2383
T4	TP1	LGBF		2				CE7	33	2384
T4	TP1	LGBF		2				CE7	33	2385
T7	TP1	L4BH	TE1 TE15	2				CE7	338	2386
T4	TP1	LGBF		2				CE7	33	2387
T4	TP1	LGBF		2				CE7	33	2388
T12	TP2 TP13	L4BN		1					33	2389
T4	TP1	LGBF		2				CE7	33	2390
T4	TP1	LGBF		2				CE7	33	2391

YK-nro	Aineen nimi ja kuvaus	Luokka	Luokitus-koodi	Pakkausryhmä	Lipukkeet	Erityismääräykset	Rajoitet määrät	Pakkaukset		
								Pakkaus-tavat	Erityispakkaus-määr.	Yhteen-pakkaamismäär.
(1)	(2)	(3a)	(3b)	(4)	(5)	(6)	(7)	(8)	(9a)	(9b)
2392	JODIPROPAANIT	3	F1	III	3		LQ7	P001 IBC03 LP01 R001		MP19
2393	ISOBUTYYLIFORMIAATTI	3	F1	II	3		LQ4	P001 IBC02 R001		MP19
2394	ISOBUTYYLIPROPIONAATTI	3	F1	III	3		LQ7	P001 IBC03 LP01 R001		MP19
2395	ISOBUTYRYYYLIKLOORIDI	3	FC	II	3+8		LQ4	P001 IBC02		MP19
2396	METAKRYYYLIALDEHYDI, STABILOITU	3	FT1	II	3+6.1		LQ0	P001 IBC02		MP19
2397	3-METYYLIBUTAANI-2-ONI	3	F1	II	3		LQ4	P001 IBC02 R001		MP19
2398	METYYLI-tert-BUTYYLIEETTERI	3	F1	II	3		LQ4	P001 IBC02 R001		MP19
2399	1-METYYLIPIPERIDIINI	3	FC	II	3+8		LQ4	P001 IBC02		MP19
2400	METYYLI-ISOVALERAATTI	3	F1	II	3		LQ4	P001 IBC02 R001		MP19
2401	PIPERIDIINI	8	CF1	I	8+3		LQ20	P001		MP8 MP17
2402	PROPAANITILIT	3	F1	II	3		LQ4	P001 IBC02 R001		MP19
2403	ISOPROPENYLIASETAATTI	3	F1	II	3		LQ4	P001 IBC02 R001		MP19
2404	PROPIONITRIILI	3	FT1	II	3+6.1		LQ0	P001 IBC02		MP19
2405	ISOPROPYYLIBUTYRAATTI	3	F1	III	3		LQ7	P001 IBC03 LP01 R001		MP19
2406	ISOPROPYYLI-ISOBUTYRAATTI	3	F1	II	3		LQ4	P001 IBC02 R001		MP19
2407	ISOPROPYYLIKLOORIFORMIAATTI	6.1	TFC	I	6.1+3+8		LQ0	P602		MP8 MP17
2409	ISOPROPYYLIPROPIONAATTI	3	F1	II	3		LQ4	P001 IBC02 R001		MP19
2410	1,2,3,6-TETRAHYDROPIPERIDIINI	3	F1	II	3		LQ4	P001 IBC02 R001		MP19
2411	BUTYRONITRIILI	3	FT1	II	3+6.1		LQ0	P001 IBC02		MP19
2412	TETRAHYDROTIOFEENI	3	F1	II	3		LQ4	P001 IBC02 R001		MP19
2413	TETRAPROPYYLIORTOTITANAATTI	3	F1	III	3		LQ7	P001 IBC03 LP01 R001		MP19
2414	TIOFEENI	3	F1	II	3		LQ4	P001 IBC02 R001		MP19

UN-säiliöt		VAK/RID-säiliöt		Kuljetus- kategoria	Kuljetuksen erityismääräykset			Kiito- tavara	Vaaran- tunnus- nro	YK- nro
Sovelta- misehdot	Erityis- määräyk- set	Säiliökoodit	Erityis- määräykse- t		Kollit	Irtotavara	Kuorm., purk. ja käsitte- ly			
(10)	(11)	(12)	(13)	(15)	(16)	(17)	(18)	(19)	(20)	(1)
T2	TP1	LGBF		3				CE4	30	2392
T4	TP1	LGBF		2				CE7	33	2393
T2	TP1	LGBF		3				CE4	30	2394
T7	TP2	L4BH	TE1 TE15	2				CE7	338	2395
T7	TP1 TP13	L4BH	TU15 TE1 TE15	2			CW13 CW28	CE7	336	2396
T4	TP1	LGBF		2				CE7	33	2397
T7	TP1	LGBF		2				CE7	33	2398
T7	TP1	L4BH	TE1 TE15	2				CE7	338	2399
T4	TP1	LGBF		2				CE7	33	2400
T10	TP2	L10BH	TE1	1					883	2401
T4	TP1 TP13	LGBF		2				CE7	33	2402
T4	TP1	LGBF		2				CE7	33	2403
T7	TP1 TP13	L4BH	TU15 TE1 TE15	2			CW13 CW28	CE7	336	2404
T2	TP1	LGBF		3				CE4	30	2405
T4	TP1	LGBF		2				CE7	33	2406
				1			CW13 CW28 CW31		663	2407
T4	TP1	LGBF		2				CE7	33	2409
T4	TP1	LGBF		2				CE7	33	2410
T7	TP1 TP13	L4BH	TU15 TE1 TE15	2			CW13 CW28	CE7	336	2411
T4	TP1	LGBF		2				CE7	33	2412
T4	TP1	LGBF		3				CE4	30	2413
T4	TP1	LGBF		2				CE7	33	2414

YK-nro	Aineen nimi ja kuvaus	Luokka	Luokitus-koodi	Pakkausryhmä	Lipukkeet	Erityismääräykset	Rajoitetut määrät	Pakkaukset		
								Pakkaus-tavat	Erityispakkaus-määr.	Yhteispakkaamismäär.
(1)	(2)	(3a)	(3b)	(4)	(5)	(6)	(7)	(8)	(9a)	(9b)
2416	TRIMETYYLIBORAATTI	3	F1	II	3		LQ4	P001 IBC02 R001		MP19
2417	KARBONYYLIFLUORIDI, PURISTETTU	2	1TC		2.3+8 (+13)		LQ0	P200		MP9
2418	RIKKITETRAFLUORIDI	2	2TC		2.3+8		LQ0	P200		MP9
2419	BROMITRIFLUORIEEINI	2	2F		2.1 (+13)		LQ0	P200		MP9
2420	HEKSAFLUORIASETONI	2	2TC		2.3+8 (+13)		LQ0	P200		MP9
2421	TYPPITRIOKSIDI	2	2TOC	KULJETUS KIELLETTY						
2422	OKTAFLUORIBUT-2-EENI (KYLMAAINEKAASU R 1318)	2	2A		2.2 (+13)		LQ1	P200		MP9
2424	OKTAFLUORIPROPAANI (KYLMAAINEKAASU R 218)	2	2A		2.2 (+13)		LQ1	P200		MP9
2426	AMMONIUMNITRAATTI, NESTEMÄINEN, kuuma väkevyty liuos, jonka väkevyys on yli 80 % mutta enintään 93 %	5.1	O1		5.1	252, 644	LQ0			
2427	KALIUMKLORAATTI, VESILIUOS	5.1	O1	II	5.1		LQ10	P504 IBC02		MP2
2427	KALIUMKLORAATTI, VESILIUOS	5.1	O1	III	5.1		LQ13	P504 IBC02 R001		MP2
2428	NATRIUMKLORAATTI, VESILIUOS	5.1	O1	II	5.1		LQ10	P504 IBC02		MP2
2428	NATRIUMKLORAATTI, VESILIUOS	5.1	O1	III	5.1		LQ13	P504 IBC02 R001		MP2
2429	KALSIMUMKLORAATTI, VESILIUOS	5.1	O1	II	5.1		LQ10	P504 IBC02		MP2
2429	KALSIMUMKLORAATTI, VESILIUOS	5.1	O1	III	5.1		LQ13	P504 IBC02 R001		MP2
2430	ALKYYLIFENOLIT, KIINTEÄT, N.O.S. (mukaan lukien C <sub>2</sub> -C <sub>12</sub> homologit)	8	C4	I	8	274	LQ21	P002 IBC07	B1	MP18
2430	ALKYYLIFENOLIT, KIINTEÄT, N.O.S. (mukaan lukien C <sub>2</sub> -C <sub>12</sub> homologit)	8	C4	II	8	274	LQ23	P002 IBC08	B2 B4	MP10
2430	ALKYYLIFENOLIT, KIINTEÄT, N.O.S. (mukaan lukien C <sub>2</sub> -C <sub>12</sub> homologit)	8	C4	III	8	274	LQ24	P002 IBC08 LP02 R001	B3	MP10
2431	ANISIDIINIT	6.1	T1	III	6.1		LQ19	P001 IBC03 LP01 R001		MP15
2432	N,N-DIETYYLIANILIINI	6.1	T1	III	6.1	279	LQ19	P001 IBC03 LP01 R001		MP15
2433	KLOORINITROTOLUEENIT, NESTEMÄISET	6.1	T1	III	6.1		LQ19	P001 IBC03 LP01 R001		MP15
2433	KLOORINITROTOLUEENIT, KIINTEÄT	6.1	T2	III	6.1		LQ9	P002 IBC08 LP02 R001	B3	MP10
2434	DIBENTSYYLIDIKLOORISILAANI	8	C3	II	8		LQ22	P001 IBC02		MP15
2435	ETYYLIFENYYLIDIKLOORISILAANI	8	C3	II	8		LQ22	P001 IBC02		MP15



UN-säiliöt		VAK/RID-säiliöt		Kuljetus- kategoria	Kuljetuksen erityismääräykset			Kiito- tavara	Vaaran- tunnus- nro	YK- nro
Sovelta- misehdot	Erityis- määräyk- set	Säiliökoodit	Erityis- määräykse- t		Kollit	Irtotavara	Kuorm., purk. ja käsitte- ly			
(10)	(11)	(12)	(13)	(15)	(16)	(17)	(18)	(19)	(20)	(1)
4.2.4.2	4.2.4.3	4.3	4.3.5, 6.8.4	1.1.3.1c)	7.2.4	7.3.3	7.5.11	7.6	5.3.2.3	
T7	TP1	LGBF		2				CE7	33	2416
		CxBH(M)	TE1	1			CW9 CW10		268	2417
				1			CW9 CW10		268	2418
		PxBN(M)	TM6	2			CW9 CW10	CE3	23	2419
		PxBH(M)	TE1 TM6	1			CW9 CW10		268	2420
KULJETUS KIELLETTY										2421
		PxBN(M)	TM6	3			CW9 CW10	CE3	20	2422
T50		PxBN(M)	TM6	3			CW9 CW10	CE3	20	2424
T7	TP1 TP16 TP17	L4BV	TU3 TU12 TU29 TC3 TE9 TE10 TA1	0					59	2426
T4	TP1	L4BN	TU3	2	W6		CW24	CE6	50	2427
T4	TP1	LGBV	TU3	3	W6		CW24	CE8	50	2427
T4	TP1	L4BN	TU3	2			CW24	CE6	50	2428
T4	TP1	LGBV	TU3	3			CW24	CE8	50	2428
T4	TP1	L4BN	TU3	2			CW24	CE6	50	2429
T4	TP1	LGBV	TU3	3			CW24	CE8	50	2429
T10	TP2 TP9 TP28	S10AN L10BH	TE1	1					88	2430
T3	TP2	SGAN L4BN		2				CE10	80	2430
T3	TP1	SGAV L4BN		3		VW9		CE11	80	2430
T4	TP1	L4BH	TU15 TE1 TE15	2			CW13 CW28 CW31	CE8	60	2431
T4	TP1	L4BH	TU15 TE1 TE15	2			CW13 CW28 CW31	CE8	60	2432
T4	TP1	L4BH	TU15 TE1 TE15	2			CW13 CW28 CW31	CE8	60	2433
		SGAH	TU15 TE1 TE15	2		VW9	CW13 CW28 CW31	CE11	60	2433
T7	TP2 TP13	L4BN		2				CE6	X80	2434
T7	TP2 TP13	L4BN		2				CE6	X80	2435

YK-nro	Aineen nimi ja kuvaus	Luokka	Luokitus-koodi	Pakkausryhmä	Lipukkeet	Erityismääräykset	Rajoitetut määrät	Pakkaukset		
								Pakkaus-tavat	Erityispakkaus-määr.	Yhteispakkaamismäär.
(1)	(2)	(3a)	(3b)	(4)	(5)	(6)	(7)	(8)	(9a)	(9b)
	3.1.2	2.2	2.2	2.1.1.3	5.2.2	3.3	3.4.6	4.1.4	4.1.4	4.1.10
2436	TIOETIKKAHAPPO	3	F1	II	3		LQ4	P001 IBC02 R001		MP19
2437	METYYLIFENYYLIDIKLOORISILAANI	8	C3	II	8		LQ22	P001 IBC02		MP15
2438	TRIMETYyliASETYyliKLORIDI	6.1	TFC	I	6.1+3+8		LQ0	P001		MP8 MP17
2439	NATRIUMVETYDIFLUORIDI	8	C2	II	8		LQ23	P002 IBC08	B2 B4	MP10
2440	TINATETRAKLORIDIPENTAHYDRAATTI	8	C2	III	8		LQ24	P002 IBC08 LP02 R001	B3	MP10
2441	TITANITRIKLORIDI, PYROFORINEN tai TITANITRIKLORIDISEOS, PYROFORINEN	4.2	SC4	I	4.2+8	537	LQ0	P404		MP13
2442	TRIKLOORIASETYyliKLORIDI	8	C3	II	8		LQ22	P001		MP15
2443	VANADIUMOKSITRIKLORIDI	8	C1	II	8		LQ22	P001 IBC02		MP15
2444	VANADIUMTETRAKLORIDI	8	C1	I	8		LQ20	P802		MP8 MP17
2445	LITIUMALKYYLIT	4.2	SW	I	4.2+4.3	274	LQ0	P400 PR1		MP2
2446	NITROKRESOLIT, nestemäiset	6.1	T1	III	6.1		LQ19	P001 IBC03 LP01 R001		MP15
2446	NITROKRESOLIT, kiinteät	6.1	T2	III	6.1		LQ9	P002 IBC08 LP02 R001	B3	MP10
2447	FOSFORI, VALKOINEN tai KELTAINEN, SULASSA MUODOSSA	4.2	ST3	I	4.2+6.1		LQ0			
2448	RIKKI, SULASSA MUODOSSA	4.1	F3	III	4.1	538	LQ0			
2451	TYPPITRIFLUORIDI, PURISTETTU	2	1O		2.2+5.1 (+13)		LQ0	P200		MP9
2452	ETYyliASETYLEENI, STABILOITU	2	2F		2.1 (+13)		LQ0	P200		MP9
2453	ETYyliFLUORIDI (KYLMAAINKEAASU R 161)	2	2F		2.1 (+13)		LQ0	P200		MP9
2454	METYyliFLUORIDI (KYLMAAINKEAASU R 41)	2	2F		2.1 (+13)		LQ0	P200		MP9
2455	METYyLINITRIITTI	2	2A	KULJETUS KIELLETTY						
2456	2-KLOORIPROPEENI	3	F1	I	3		LQ3	P001		MP7 MP17
2457	2,3-DIMETYyliLIBUTAANI	3	F1	II	3		LQ4	P001 IBC02 R001		MP19
2458	HEKSADIEENIT	3	F1	II	3		LQ4	P001 IBC02 R001		MP19
2459	2-METYyli-1-BUTEENI	3	F1	I	3		LQ3	P001		MP7 MP17
2460	2-METYyli-2-BUTEENI	3	F1	II	3		LQ4	P001 IBC02	B8	MP19
2461	METYyLIPENTADIEENI	3	F1	II	3		LQ4	P001 IBC02 R001		MP19

UN-säiliöt		VAK/RID-säiliöt		Kuljetus- kategoria	Kuljetuksen erityismääräykset			Kiito- tavara	Vaaran- tunnus- nro	YK- nro
Sovelta- misehdot	Erityis- määräyk- set	Säiliökoodit	Erityis- määräykse- t		Kollit	Irtotavara	Kuorm., purk. ja käsittely			
(10)	(11)	(12)	(13)	(15)	(16)	(17)	(18)	(19)	(20)	(1)
4.2.4.2	4.2.4.3	4.3	4.3.5, 6.8.4	1.1.3.1c)	7.2.4	7.3.3	7.5.11	7.6	5.3.2.3	
T4	TP1	LGBF		2				CE7	33	2436
T7	TP2 TP13	L4BN		2				CE6	X80	2437
T14	TP2 TP13	L10CH	TU14 TU15 TE1	1			CW13 CW28 CW31		663	2438
		SGAN		2				CE10	80	2439
		SGAV		3		VW9		CE11	80	2440
				0	W1				48	2441
T7	TP2	L4BN		2				CE6	X80	2442
T7	TP2	L4BN		2				CE6	80	2443
T10	TP2	L10BH	TE1	1					X88	2444
T21	TP2 TP7	L21DH	TU4 TU14 TU22 TC1 TE1 TM1	0	W1				X333	2445
T4	TP1	L4BH	TU15 TE1 TE15	2			CW13 CW28 CW31	CE8	60	2446
		SGAH L4BH	TU15 TE1 TE15	2		VW9	CW13 CW28 CW31	CE11	60	2446
T21	TP3 TP7 TP26	L10DH(+)	TU14 TU16 TU21 TE3	0			CW28		446	2447
T1	TP3	LGBV(+)	TU27 TE4 TE6	3					44	2448
		CxBN(M)		3			CW9 CW10	CE3	25	2451
		PxBN(M)	TM6	2			CW9 CW10	CE3	239	2452
		PxBN(M)	TM6	2			CW9 CW10	CE3	23	2453
		PxBN(M)	TM6	2			CW9 CW10	CE3	23	2454
KULJETUS KIELLETTY										2455
T11	TP2	L4BN		1					33	2456
T7	TP1	LGBF		2				CE7	33	2457
T4	TP1	LGBF		2				CE7	33	2458
T11	TP2	L4BN		1					33	2459
T7	TP1	L1,5BN		2				CE7	33	2460
T4	TP1	LGBF		2				CE7	33	2461

YK-nro	Aineen nimi ja kuvaus	Luokka	Luokituskoodi	Pakkausryhmä	Lipukkeet	Erityismääräykset	Rajoitetut määrät	Pakkaukset		
								Pakkaus tavat	Erityispakkausmäär.	Yhteispakkausmäär.
(1)	(2)	(3a)	(3b)	(4)	(5)	(6)	(7)	(8)	(9a)	(9b)
	3.1.2	2.2	2.2	2.1.1.3	5.2.2	3.3	3.4.6	4.1.4	4.1.4	4.1.10
2463	ALUMIINIHYDRIDI	4.3	W2	I	4.3		LQ0	P403		MP2
2464	BERYLLIUMNITRAATTI	5.1	OT2	II	5.1+6.1		LQ11	P002 IBC08	B2 B4	MP2
2465	DIKLOORI-ISOSYANUURIHAPPO, KUIVA tai DIKLOORI-ISOSYANUURIHAPON SUOLAT	5.1	O2	II	5.1	135	LQ11	P002 IBC08	B4	MP10
2466	KALIUMSUPEROKSIDI	5.1	O2	I	5.1		LQ0	P503 IBC06	B1	MP2
2468	TRIKLOORI-ISOSYANUURIHAPPO, KUIVA	5.1	O2	II	5.1		LQ11	P002 IBC08	B4	MP10
2469	SINKKIBROMAATTI	5.1	O2	III	5.1		LQ12	P002 IBC08 LP02 R001	B3 B4	MP10
2470	FENYyliASETONITRIILI, NESTEMÄINEN	6.1	T1	III	6.1		LQ19	P001 IBC03 LP01 R001		MP15
2471	OSMIUMTETROKSIDI	6.1	T5	I	6.1		LQ0	P002 IBC07	PP30 B1	MP18
2473	NATRIUMARSANILAATTI	6.1	T3	III	6.1		LQ9	P002 IBC08 LP02 R001	B3	MP10
2474	TIOFOSGEENI	6.1	T1	II	6.1	279	LQ17	P001		MP15
2475	VANADIUMTRIKLORIDI	8	C2	III	8		LQ24	P002 IBC08 LP02 R001	B3	MP10
2477	METYyli-ISOTIOSYANAATTI	6.1	TF1	I	6.1+3		LQ0	P001		MP8 MP17
2478	ISOSYANAATIT, PALAVAT, MYRKYLLISET, N.O.S., tai ISOSYANAATIN LIUOS, PALAVA,	3	FT1	II	3+6.1	274, 539	LQ0	P001 IBC02		MP19
2478	ISOSYANAATIT, PALAVAT, MYRKYLLISET, N.O.S., tai ISOSYANAATIN LIUOS, PALAVA,	3	FT1	III	3+6.1	274, 539	LQ7	P001 IBC03 R001		MP19
2480	METYyli-ISOSYANAATTI	6.1	TF1	I	6.1+3		LQ0	P601 PR5		MP2
2481	ETYyli-ISOSYANAATTI	3	FT1	I	3+6.1		LQ0	P601 PR5		MP2
2482	n-PROPYyli-ISOSYANAATTI	6.1	TF1	I	6.1+3		LQ0	P001		MP8 MP17
2483	ISOPROPYyli-ISOSYANAATTI	3	FT1	I	3+6.1		LQ0	P001		MP7 MP17
2484	tert-BUTYyli-ISOSYANAATTI	6.1	TF1	I	6.1+3		LQ0	P001		MP8 MP17
2485	n-BUTYyli-ISOSYANAATTI	6.1	TF1	I	6.1+3		LQ0	P001		MP8 MP17
2486	ISOBUTYyli-ISOSYANAATTI	3	FT1	II	3+6.1		LQ0	P001		MP19
2487	FENYyli-ISOSYANAATTI	6.1	TF1	I	6.1+3		LQ0	P001		MP8 MP17
2488	SYKLOHEKSYyli-ISOSYANAATTI	6.1	TF1	I	6.1+3		LQ0	P001		MP8 MP17

UN-säiliöt		VAK/RID-säiliöt		Kuljetus- kategoria	Kuljetuksen erityismääräykset			Kiito- tavara	Vaaran- tunnus- nro	YK- nro
Sovelta- misehdot	Erityis- määräyk- set	Säiliökoodit	Erityis- määräykse- t		Kollit	Irtotavara	Kuorm., purk. ja käsitte- ly			
4.2.4.2	4.2.4.3	4.3	4.3.5, 6.8.4	1.1.3.1c)	7.2.4	7.3.3	7.5.11	7.6	5.3.2.3	
(10)	(11)	(12)	(13)	(15)	(16)	(17)	(18)	(19)	(20)	(1)
		SGAN	TU3	1	W1		CW23		X423	2463
				2			CW24 CW28	CE10	56	2464
		SGAN	TU3	2			CW24	CE10	50	2465
				1			CW24		55	2466
		SGAN	TU3	2			CW24	CE10	50	2468
		SGAV	TU3	3		VW8	CW24	CE11	50	2469
T4	TP1	L4BH	TU15 TE1 TE15	2			CW13 CW28 CW31	CE8	60	2470
		S10AH	TU15 TE1	1			CW13 CW28 CW31		66	2471
		SGAH L4BH	TU15 TE1 TE15	2		VW9	CW13 CW28 CW31	CE11	60	2473
T7	TP2	L4BH	TU15 TE1 TE15	2			CW13 CW28 CW31	CE5	60	2474
		SGAV		3		VW9		CE11	80	2475
T14	TP2 TP13	L10CH	TU14 TU15 TE1	1			CW13 CW28 CW31		663	2477
T11	TP2 TP13 TP27	L4BH	TU15 TE1 TE15	2			CW13 CW28	CE7	336	2478
T7	TP1 TP13 TP28	L4BH	TU15 TE1 TE15	3			CW13 CW28	CE4	36	2478
				1			CW13 CW28 CW31		663	2480
T14	TP2 TP13			1			CW13 CW28		336	2481
T14	TP2 TP13	L10CH	TU14 TU15 TE1	1			CW13 CW28 CW31		663	2482
T14	TP2 TP13	L10CH	TU14 TU15 TE1	1			CW13 CW28		336	2483
T14	TP2 TP13	L10CH	TU14 TU15 TE1	1			CW13 CW28 CW31		663	2484
T14	TP2 TP13	L10CH	TU14 TU15 TE1	1			CW13 CW28 CW31		663	2485
T8	TP2 TP13	L4BH	TU15 TE1 TE15	2			CW13 CW28	CE7	336	2486
T14	TP2 TP13	L10CH	TU14 TU15 TE1	1			CW13 CW28 CW31		663	2487
T14	TP2 TP13	L10CH	TU14 TU15 TE1	1			CW13 CW28 CW31		663	2488

YK-nro	Aineen nimi ja kuvaus	Luokka	Luokitus-koodi	Pakkausryhmä	Lipukkeet	Erityismääräykset	Rajoitetut määrät	Pakkaukset		
								Pakkaus-tavat	Erityispakkaus-määr.	Yhteispakkaus-määr.
(1)	(2)	(3a)	(3b)	(4)	(5)	(6)	(7)	(8)	(9a)	(9b)
	3.1.2	2.2	2.2	2.1.1.3	5.2.2	3.3	3.4.6	4.1.4	4.1.4	4.1.10
2490	DIKLOORI-ISOPROPYYLIEETTERI	6.1	T1	II	6.1		LQ17	P001 IBC02		MP15
2491	ETANOLIAMIINI tai ETANOLIAMIINILIUOS	8	C7	III	8		LQ19	P001 IBC03 LP01 R001		MP15
2493	HEKSAMETYLEENI-IMIINI	3	FC	II	3+8		LQ4	P001 IBC02		MP19
2495	JODIPENTAFLUORIDI	5.1	OTC	I	5.1+6. 1+8		LQ0	P200		MP2
2496	PROPIONIHAPPOANHYDRIDI	8	C3	III	8		LQ19	P001 IBC03 LP01 R001		MP15
2498	1,2,3,6-TETRAHYDROBENTSAL-DEHYDYDI	3	F1	III	3		LQ7	P001 IBC03 LP01 R001		MP19
2501	TRIS-(1- ATSIRIDINYLYL)FOSFIINIOKSIDILIUOS	6.1	T1	II	6.1		LQ17	P001 IBC02		MP15
2501	TRIS-(1- ATSIRIDINYLYL)FOSFIINIOKSIDILIUOS	6.1	T1	III	6.1		LQ19	P001 IBC03 LP01 R001		MP15
2502	VALERYYLIKLOORIDI	8	CF1	II	8+3		LQ22	P001 IBC02		MP15
2503	ZIRKONIUMTETRAKLORIDI	8	C2	III	8		LQ24	P002 IBC08 LP02 R001	B3	MP10
2504	TETRABROMIETAANI (ASETYLEENITETRABROMIDI)	6.1	T1	III	6.1		LQ19	P001 IBC03 LP01 R001		MP15
2505	AMMONIUMFLUORIDI	6.1	T5	III	6.1		LQ9	P002 IBC08 LP02 R001	B3	MP10
2506	AMMONIUMVETY SULFAATTI	8	C2	II	8		LQ23	P002 IBC08	B2 B4	MP10
2507	KLOORIPLATINAHAPPO, KIINTEÄ	8	C2	III	8		LQ24	P002 IBC08 LP02 R001	B3	MP10
2508	MOLYBDEENIPENTAKLORIDI	8	C2	III	8		LQ24	P002 IBC08 LP02 R001	B3	MP10
2509	KALIUMVETYSULFAATTI	8	C2	II	8		LQ23	P002 IBC08	B2 B4	MP10
2511	2-KLOORIPROPIONIHAPPOLIUS	8	C3	III	8		LQ19	P001 IBC03 LP01 R001		MP15
2511	2-KLOORIPROPIONIHAPPO, KIINTEÄ	8	C4	III	8		LQ24	P002 IBC08 LP02 R001	B3	MP10
2512	AMINOFENOLIT (o-, m-, p-)	6.1	T2	III	6.1	279	LQ9	P002 IBC08 LP02 R001	B3	MP10
2513	BROMIASETYLIBROMIDI	8	C3	II	8		LQ22	P001 IBC02		MP15

UN-säiliöt		VAK/RID-säiliöt		Kuljetus- kategoria	Kuljetuksen erityismääräykset			Kiito- tavara	Vaaran- tunnus- nro	YK- nro
Sovelta- misehdot	Erityis- määräyk- set	Säiliökoodit	Erityis- määräykse- t		Kollit	Irtotavara	Kuorm., purk. ja käsitte- ly			
4.2.4.2	4.2.4.3	4.3	4.3.5, 6.8.4	1.1.3.1c)	7.2.4	7.3.3	7.5.11	7.6	5.3.2.3	
(10)	(11)	(12)	(13)	(15)	(16)	(17)	(18)	(19)	(20)	(1)
T7	TP2	L4BH	TU15 TE1 TE15	2			CW13 CW28 CW31	CE5	60	2490
T4	TP1	L4BN		3				CE8	80	2491
T7	TP1	L4BH	TE1 TE15	2				CE7	338	2493
		L10DH	TU3 TE16	1			CW24 CW28		568	2495
T4	TP1	L4BN		3				CE8	80	2496
T2	TP1	LGBF		3				CE4	30	2498
T7	TP2	L4BH	TU15 TE1 TE15	2			CW13 CW28 CW31	CE5	60	2501
T4	TP1	L4BH	TU15 TE1 TE15	2			CW13 CW28 CW31	CE8	60	2501
T7	TP2	L4BN		2				CE6	83	2502
		SGAV		3		VW9		CE11	80	2503
T4	TP1	L4BH	TU15 TE1 TE15	2			CW13 CW28 CW31	CE8	60	2504
		SGAH	TU15 TE1 TE15	2		VW9	CW13 CW28 CW31	CE11	60	2505
		SGAV		2		VW9		CE10	80	2506
		SGAV		3		VW9		CE11	80	2507
		SGAV		3		VW9		CE11	80	2508
		SGAV		2		VW9		CE10	80	2509
T4	TP2	L4BN		3				CE8	80	2511
T4	TP2	SGAV L4BN		3		VW9		CE11	80	2511
		SGAH L4BH	TU15 TE1 TE15	2		VW9	CW13 CW28 CW31	CE11	60	2512
T8	TP2 TP12	L4BN		2				CE6	X80	2513

YK-nro	Aineen nimi ja kuvaus	Luokka	Luokitus-koodi	Pakkausryhmä	Lipukkeet	Erityismääräykset	Rajoitetut määrät	Pakkaukset		
								Pakkaus-tavat	Erityispakkaus-määr.	Yhteispakkaamismäär.
(1)	(2)	(3a)	(3b)	(4)	(5)	(6)	(7)	(8)	(9a)	(9b)
	3.1.2	2.2	2.2	2.1.1.3	5.2.2	3.3	3.4.6	4.1.4	4.1.4	4.1.10
2514	BROMIBENTSEENI	3	F1	III	3		LQ7	P001 IBC03 LP01 R001		MP19
2515	BROMOFORMI	6.1	T1	III	6.1		LQ19	P001 IBC03 LP01 R001		MP15
2516	HIILITETRABROMIDI	6.1	T2	III	6.1		LQ9	P002 IBC08 LP02 R001	B3	MP10
2517	1-KLOORI-1,1-DIFLUORIETAANI (KYLMAÄINEKAASU R 142b)	2	2F		2.1 (+13)		LQ0	P200		MP9
2518	1,5,9-SYKLODODEKATRIEENI	6.1	T1	III	6.1		LQ19	P001 IBC03 LP01 R001		MP15
2520	SYKLO-OKTADIEENIT	3	F1	III	3		LQ7	P001 IBC03 LP01 R001		MP19
2521	DIKETEENI, STABILOITU	6.1	TF1	I	6.1+3		LQ0	P001		MP8 MP17
2522	2-DIMETYYLIAMINOETYYLIMETAKRYLAATTI	6.1	T1	II	6.1		LQ17	P001 IBC02		MP15
2524	ETYYLIORTOFORMIAATTI	3	F1	III	3		LQ7	P001 IBC03 LP01 R001		MP19
2525	ETYYLIOKSALAATTI	6.1	T1	III	6.1		LQ19	P001 IBC03 LP01 R001		MP15
2526	FURFURYyliAMIINI	3	FC	III	3+8		LQ7	P001 IBC03 R001		MP19
2527	ISOBUTYYLIKRYLAATTI, STABILOITU	3	F1	III	3		LQ7	P001 IBC03 LP01 R001		MP19
2528	ISOBUTYYLI-ISOBUTYRAATTI	3	F1	III	3		LQ7	P001 IBC03 LP01 R001		MP19
2529	ISOVOIHAPPO	3	FC	III	3+8		LQ7	P001 IBC03 R001		MP19
2531	METAKRYyliIHAPPO, STABILOITU	8	C3	II	8		LQ22	P001 IBC02 LP01		MP15
2533	METYYLITRIKLOORIASETAATTI	6.1	T1	III	6.1		LQ19	P001 IBC03 LP01 R001		MP15
2534	METYYLIKLOORISILAANI	2	2TFC		2.3+2.1+8		LQ0	P200		MP9
2535	4-METYYLIMORFOLIINI (N-METYYLIMORFOLIINI)	3	FC	II	3+8		LQ4	P001 IBC02		MP19
2536	METYYLITETRAHYDROFURAANI	3	F1	II	3		LQ4	P001 IBC02 R001		MP19



UN-säiliöt		VAK/RID-säiliöt		Kuljetus- kategoria	Kuljetuksen erityismääräykset			Kiito- tavara	Vaaran- tunnus- nro	YK- nro
Sovelta- misehdot	Erityis- määräyk- set	Säiliökoodit	Erityis- määräykse- t		Kollit	Irtotavara	Kuorm., purk. ja käsitte- ly			
(10)	(11)	(12)	(13)	(15)	(16)	(17)	(18)	(19)	(20)	(1)
T2	TP1	LGBF		3				CE4	30	2514
T4	TP1	L4BH	TU15 TE1 TE15	2			CW13 CW28 CW31	CE8	60	2515
		SGAH L4BH	TU15 TE1 TE15	2		VW9	CW13 CW28 CW31	CE11	60	2516
T50		PxBN(M)	TM6	2			CW9 CW10	CE3	23	2517
T4	TP1	L4BH	TU15 TE1 TE15	2			CW13 CW28 CW31	CE8	60	2518
T2	TP1	LGBF		3				CE4	30	2520
T14	TP2 TP13	L10CH	TU14 TU15 TE1	1			CW13 CW28 CW31		663	2521
T7	TP2	L4BH	TU15 TE1 TE15	2			CW13 CW28 CW31	CE5	69	2522
T2	TP1	LGBF		3				CE4	30	2524
T4	TP1	L4BH	TU15 TE1 TE15	2			CW13 CW28 CW31	CE8	60	2525
T4	TP1	L4BN		3				CE4	38	2526
T2	TP1	LGBF		3				CE4	39	2527
T2	TP1	LGBF		3				CE4	30	2528
T4	TP1	L4BN		3				CE4	38	2529
T7	TP1 TP18	L4BN		2				CE8	89	2531
T4	TP1	L4BH	TU15 TE1 TE15	2			CW13 CW28 CW31	CE8	60	2533
				1			CW9 CW10		263	2534
T7	TP1	L4BH	TE1 TE15	2				CE7	338	2535
T4	TP1	LGBF		2				CE7	33	2536

YK- nro	Aineen nimi ja kuvaus	Luokka	Luoki- tus- koodi	Pakkaus- ryhmä	Lipuk- keet	Erityis- mää- räykset	Rajoitetu t määrät	Pakkaukset		
								Pakkaus- tavat	Erityis- pakkaus- määr.	Yhteen- pakkaa- mismäär.
(1)	(2)	(3a)	(3b)	(4)	(5)	(6)	(7)	(8)	(9a)	(9b)
2538	3.1.2 NITRONAFTALEENI	2.2 4.1	2.2 F1	2.1.1.3 III	5.2.2 4.1	3.3	3.4.6 LQ9	4.1.4 P002 IBC08 LP02 R001	4.1.4 B3	4.1.10 MP10
2541	TERPINOLEENI	3	F1	III	3		LQ7	P001 IBC03 LP01 R001		MP19
2542	TRIBUTYYLIAMIINI	6.1	T1	II	6.1		LQ17	P001 IBC02		MP15
2545	HAFNIUMJAUHE, KUIVA	4.2	S4	I	4.2	540	LQ0	P404		MP13
2545	HAFNIUMJAUHE, KUIVA	4.2	S4	II	4.2	540	LQ0	P410 IBC06	B2	MP14
2545	HAFNIUMJAUHE, KUIVA	4.2	S4	III	4.2	540	LQ0	P002 IBC08 LP02 R001	B3	MP14
2546	TITAAANIJAUHE, KUIVA	4.2	S4	I	4.2	540	LQ0	P404		MP13
2546	TITAAANIJAUHE, KUIVA	4.2	S4	II	4.2	540	LQ0	P410 IBC06	B2	MP14
2546	TITAAANIJAUHE, KUIVA	4.2	S4	III	4.2	540	LQ0	P002 IBC08 LP02 R001	B3	MP14
2547	NATRIUMSUPEROKSIDI	5.1	O2	I	5.1		LQ0	P503 IBC06	B1	MP2
2548	KLOORIPENTAFLUORIDI	2	2TOC		2.3+5. 1+8		LQ0	P200		MP9
2552	HEKSAFLUORIASETONIHYDRAATTI	6.1	T1	II	6.1		LQ17	P001 IBC02		MP15
2554	METYYLIALLYYLIKLOORIDI	3	F1	II	3		LQ4	P001 IBC02 R001		MP19
2555	NITROSELLULOOSA VEDEN KANSSA (vähintään 25 massa-% vettä sisältävänä)	4.1	D	II	4.1	541	LQ0	P406		MP2
2556	NITROSELLULOOSA ALKOHOLISSA (vähintään 25 massa-% alkoholia ja typpipitoisuus enintään 12,6 % kuivapainosta)	4.1	D	II	4.1	541	LQ0	P406		MP2
2557	NITROSELLULOOSA, typpipitoisuus enintään 12,6 % kuivapainosta, SEOKSENA PEHMITTIMEN KANSSA tai ILMAN PEHMITINTÄ, PIGMENTIN KANSSA tai ILMAN PIGMENTTIÄ	4.1	D	II	4.1	241, 541	LQ0	P406		MP2
2558	EPIBROMIHYDRIINI	6.1	TF1	I	6.1+3		LQ0	P001		MP8 MP17
2560	2-METYYLIPENTAANI-2-OLI	3	F1	III	3		LQ7	P001 IBC03 LP01 R001		MP19
2561	3-METYyli-1-BUTEENI	3	F1	I	3		LQ3	P001		MP7 MP17
2564	TRIKLOORIETIKKAHAPPOLIUS	8	C3	II	8		LQ22	P001 IBC02		MP15
2564	TRIKLOORIETIKKAHAPPOLIUS	8	C3	III	8		LQ19	P001 IBC03 LP01 R001		MP15
2565	DISYKLOHEKSYLIAMIINI	8	C7	III	8		LQ19	P001 IBC03 LP01 R001		MP15

UN-säiliöt		VAK/RID-säiliöt		Kuljetus- kategoria	Kuljetuksen erityismääräykset			Kiito- tavara	Vaaran- tunnus- nro	YK- nro
Sovelta- misehdot	Erityis- määräyk- set	Säiliökoodit	Erityis- määräykse- t		Kollit	Irtotavara	Kuorm., purk. ja käsitte- ly			
4.2.4.2	4.2.4.3	4.3	4.3.5, 6.8.4	1.1.3.1c)	7.2.4	7.3.3	7.5.11	7.6	5.3.2.3	
(10)	(11)	(12)	(13)	(15)	(16)	(17)	(18)	(19)	(20)	(1)
		SGAV		3	W1	VW1		CE11	40	2538
T2	TP1	LGBF		3				CE4	30	2541
T7	TP2	L4BH	TU15 TE1 TE15	2			CW13 CW28 CW31	CE5	60	2542
				0	W1				43	2545
		SGAN		2	W1			CE10	40	2545
		SGAN		3	W1	VW4		CE11	40	2545
				0	W1				43	2546
		SGAN		2	W1			CE10	40	2546
		SGAN		3	W1	VW4		CE11	40	2546
				1			CW24		55	2547
				1			CW9 CW10		265	2548
T7	TP2	L4BH	TU15 TE1 TE15	2			CW13 CW28 CW31	CE5	60	2552
T4	TP1 TP13	LGBF		2				CE7	33	2554
				2	W1			CE10	40	2555
				2	W1			CE10	40	2556
				2	W1			CE10	40	2557
T14	TP2 TP13	L10CH	TU14 TU15 TE1	1			CW13 CW28 CW31		663	2558
T2	TP1	LGBF		3				CE4	30	2560
T11	TP2	L4BN		1					33	2561
T7	TP2	L4BN		2				CE6	80	2564
T4	TP1	L4BN		3				CE8	80	2564
T4	TP1	L4BN		3				CE8	80	2565

YK-nro	Aineen nimi ja kuvaus	Luokka	Luokitus-koodi	Pakkausryhmä	Lipukkeet	Erityismääräykset	Rajoitetut määrät	Pakkaukset		
								Pakkaus-tavat	Erityispakkaus-määr.	Yhteispakkaamismäär.
(1)	(2)	(3a)	(3b)	(4)	(5)	(6)	(7)	(8)	(9a)	(9b)
	3.1.2	2.2	2.2	2.1.1.3	5.2.2	3.3	3.4.6	4.1.4	4.1.4	4.1.10
2567	NATRIUMPENTAKLOORIFENOLAATTI	6.1	T2	II	6.1		LQ18	P002 IBC08	B2 B4	MP10
2570	KADMIUMYHDISTE	6.1	T5	I	6.1	274 596	LQ0	P002 IBC07	B1	MP18
2570	KADMIUMYHDISTE	6.1	T5	II	6.1	274 596	LQ18	P002 IBC07		MP10
2570	KADMIUMYHDISTE	6.1	T5	III	6.1	274 596	LQ9	P002 IBC07 R001		MP10
2571	ALKYYLIRIKKIHAPOT	8	C3	II	8		LQ22	P001 IBC02		MP15
2572	FENYYLIHYDRATSINI	6.1	T1	II	6.1		LQ17	P001 IBC02		MP15
2573	TALLIUMKLORAATTI	5.1	OT2	II	5.1+6. 1		LQ11	P002 IBC06	B2	MP2
2574	TRIKRESYYLIFOSFAATTI, joka sisältää yli 3 % orto-isomeeria	6.1	T1	II	6.1		LQ17	P001 IBC02		MP15
2576	FOSFORIOKSIBROMIDI, SULASSA MUODOSSA	8	C1	II	8		LQ0			
2577	FENYYLIASETYYLIKLORIDI	8	C3	II	8		LQ22	P001 IBC02		MP15
2578	FOSFORITRIOKSIDI	8	C2	III	8		LQ24	P002 IBC08 LP02 R001	B3	MP10
2579	PIPERATSINI	8	C8	III	8		LQ24	P002 IBC08 LP02 R001	B3	MP10
2580	ALUMIINIBROMIDILIUOS	8	C1	III	8		LQ19	P001 IBC03 LP01 R001		MP15
2581	ALUMIINIKLORIDILIUOS	8	C1	III	8		LQ19	P001 IBC03 LP01 R001		MP15
2582	FERRIKLORIDILIUOS	8	C1	III	8		LQ19	P001 IBC03 LP01 R001		MP15
2583	ALKYYLISULFONIHAPOT, KIINTEÄT, yli 5 % vapaata rikkihappoa sisältävät tai ARYYLISULFONIHAPOT, KIINTEÄT, yli 5 % vapaata rikkihappoa sisältävät	8	C2	II	8	274	LQ23	P002 IBC08	B2 B4	MP10
2584	ALKYYLISULFONIHAPOT, NESTEMÄISET, yli 5 % vapaata rikkihappoa sisältävät tai ARYYLISULFONIHAPOT, NESTEMÄISET, yli 5 % vapaata rikkihappoa sisältävät	8	C1	II	8	274	LQ22	P001 IBC02		MP15
2585	ALKYYLISULFONIHAPOT, KIINTEÄT, enintään 5 % vapaata rikkihappoa sisältävät tai ARYYLISULFONIHAPOT, KIINTEÄT, enintään 5 % vapaata rikkihappoa sisältävät	8	C4	III	8	274	LQ24	P002 IBC08 LP02 R001	B3	MP10
2586	ALKYYLISULFONIHAPOT, NESTEMÄISET, enintään 5 % vapaata rikkihappoa sisältävät tai ARYYLISULFONIHAPOT, NESTEMÄISET, enintään 5 % vapaata rikkihappoa sisältävät	8	C3	III	8	274	LQ19	P001 IBC03 LP01 R001		MP15
2587	BENTSOKINONI	6.1	T2	II	6.1		LQ18	P002 IBC08	B2 B4	MP10

UN-säiliöt		VAK/RID-säiliöt		Kuljetus- kategoria	Kuljetuksen erityismääräykset			Kiito- tavara	Vaaran- tunnus- nro	YK- nro
Sovelta- misehdot	Erityis- määräyk- set	Säiliökoodit	Erityis- määräykse- t		Kollit	Irtotavara	Kuorm., purk. ja käsitte- ly			
4.2.4.2	4.2.4.3	4.3	4.3.5, 6.8.4	1.1.3.1c)	7.2.4	7.3.3	7.5.11	7.6	5.3.2.3	
(10)	(11)	(12)	(13)	(15)	(16)	(17)	(18)	(19)	(20)	(1)
		SGAH	TU15 TE1 TE15	2			CW13 CW28 CW31	CE9	60	2567
		S10AH L10CH	TU14 TU15 TE1	1			CW13 CW28 CW31		66	2570
		SGAH L4BH	TU15 TE1 TE15	2			CW13 CW28 CW31	CE9	60	2570
		SGAH L4BH	TU15 TE1 TE15	2		VW9	CW13 CW28 CW31	CE11	60	2570
T8	TP2 TP12 TP13	L4BN		2				CE6	80	2571
T7	TP2	L4BH	TU15 TE1 TE15	2			CW13 CW28 CW31	CE5	60	2572
		SGAN	TU3	2			CW24 CW28	CE10	56	2573
T7	TP2	L4BH	TU15 TE1 TE15	2			CW13 CW28 CW31	CE5	60	2574
T7	TP3 TP13	L4BN		2					80	2576
T7	TP2	L4BN		2				CE6	80	2577
		SGAV		3		VW9		CE11	80	2578
T4	TP1	SGAV L4BN		3		VW9		CE11	80	2579
T4	TP1	L4BN		3				CE8	80	2580
T4	TP1	L4BN		3				CE8	80	2581
T4	TP1	L4BN		3				CE8	80	2582
		S4BN		2				CE10	80	2583
T8	TP2 TP12 TP13	L4BN		2				CE6	80	2584
		SGAV		3		VW9		CE11	80	2585
T4	TP1	L4BN		3				CE8	80	2586
		SGAH L4BH	TU15 TE1 TE15	2			CW13 CW28 CW31	CE9	60	2587

YK-nro	Aineen nimi ja kuvaus	Luokka	Luokitus-koodi	Pakkausryhmä	Lipukkeet	Erityismääräykset	Rajoitetut määrät	Pakkaukset		
								Pakkaus-tavat	Erityispakkaus-määr.	Yhteispakkaamismäär.
(1)	(2)	(3a)	(3b)	(4)	(5)	(6)	(7)	(8)	(9a)	(9b)
	3.1.2	2.2	2.2	2.1.1.3	5.2.2	3.3	3.4.6	4.1.4	4.1.4	4.1.10
2588	TORJUNTA-AINE, KIINTEÄ, MYRKYLLINEN, N.O.S	6.1	T7	I	6.1	61	LQ0	P002 IBC02		MP18
2588	TORJUNTA-AINE, KIINTEÄ, MYRKYLLINEN, N.O.S	6.1	T7	II	6.1	61	LQ18	P002 IBC08	B2 B4	MP10
2588	TORJUNTA-AINE, KIINTEÄ, MYRKYLLINEN, N.O.S	6.1	T7	III	6.1	61	LQ9	P002 IBC08 LP02 R001	B3	MP10
2589	VINYLIKLOORIASETAATTI	6.1	TF1	II	6.1+3		LQ17	P001 IBC02		MP15
2590	VALKOINEN ASBESTI (krysotiili, aktinoliitti, antofylliitti tai tremoliitti)	9	M1	III	9	168, 542	LQ27	P002 IBC08 R001	PP37 B2 B4	MP10
2591	KSENON, JÄÄHDYTETTY NESTE	2	3A		2.2 (+13)	593	LQ1	P203		MP9
2599	KLOORITRIFLUORIMETAANIN JA TRIFLUORIMETAANIN ATSEOTROOPPINEN SEOS, joka sisältää noin 60 % klooritrifluorimetaania (KYLMAAINEKAASU R	2	2A		2.2 (+13)		LQ1	P200		MP9
2600	HIILIMONOKSIDIN JA VEDYN SEOS, PURISTETTU	2	1TF		2.3+2.1 (+13)		LQ0	P200		MP9
2601	SYKLOBUTAANI	2	2F		2.1 (+13)		LQ0	P200		MP9
2602	DIKLOORIDIFLUORIMETAANIN JA 1,1-DIFLUORIMETAANIN ATSEOTROOPPINEN SEOS, joka sisältää noin 74 % diklooridifluorimetaania (KYLMAAINEKAASU R 500)	2	2A		2.2 (+13)		LQ1	P200		MP9
2603	SYKLOHEPTATRIEENI	3	FT1	II	3+6.1		LQ0	P001 IBC02		MP19
2604	BOORITRIFLUORIDIETYYLIETARAATTI	8	CF1	I	8+3		LQ20	P001		MP8 MP17
2605	METOKSIMETYYLI-ISOSYANAATTI	3	FT1	I	3+6.1		LQ0	P001		MP7 MP17
2606	METYYLIORTOSILIKAATTI	6.1	TF1	I	6.1+3		LQ0	P001		MP8 MP17
2607	AKROLEIINIDIMEERI, STABILOITU	3	F1	III	3		LQ7	P001 IBC03 LP01 R001		MP19
2608	NITROPROPAANIT	3	F1	III	3		LQ7	P001 IBC03 LP01 R001		MP19
2609	TRIALLYLIBORAATTI	6.1	T1	III	6.1		LQ19	P001 IBC03 LP01 R001		MP15
2610	TRIALLYLIAMIINI	3	FC	III	3+8		LQ7	P001 IBC03 R001		MP19
2611	PROPYLEENIKLOORIHYDRIINI	6.1	TF1	II	6.1+3		LQ17	P001 IBC02		MP15
2612	METYYLIPROPYYLIEETTERI	3	F1	II	3		LQ4	P001 IBC02	B8	MP19
2614	METYYLIALLYLIALKOHOLI	3	F1	III	3		LQ7	P001 IBC03 LP01 R001		MP19

UN-säiliöt		VAK/RID-säiliöt		Kuljetus- kategoria	Kuljetuksen erityismääräykset			Kiito- tavara	Vaaran- tunnus- nro	YK- nro
Sovelta- misehdot	Erityis- määräyk- set	Säiliökoodit	Erityis- määräykse- t		Kollit	Irtotavara	Kuorm., purk. ja käsitte- ly			
4.2.4.2	4.2.4.3	4.3	4.3.5, 6.8.4	1.1.3.1c)	7.2.4	7.3.3	7.5.11	7.6	5.3.2.3	
(10)	(11)	(12)	(13)	(15)	(16)	(17)	(18)	(19)	(20)	(1)
		S10AH L10CH	TU14 TU15 TE1	1			CW13 CW28 CW31	CE12	66	2588
		SGAH L4BH	TU15 TE1 TE15	2			CW13 CW28 CW31	CE9 CE12	60	2588
		SGAH L4BH	TU15 TE1 TE15	2		VW9	CW13 CW28 CW31	CE11 CE12	60	2588
T7	TP2	L4BH	TU15 TE1 TE15	2			CW13 CW28 CW31	CE5	63	2589
		SGAH	TU15 TE1	3	W1		CW13 CW28 CW31	CE11	90	2590
T75		RxBN	TU19 TM6	3	W5		CW9 CW11 CW30	CE2	22	2591
		PxBN(M)	TM6	3			CW9 CW10	CE3	20	2599
		CxBH(M)	TE1	1			CW9 CW10		263	2600
		PxBN(M)	TM6	2			CW9 CW10	CE3	23	2601
T50		PxBN(M)	TM6	3			CW9 CW10	CE3	20	2602
T7	TP1 TP13	L4BH	TU15 TE1 TE15	2			CW13 CW28	CE7	336	2603
T10	TP2	L10BH	TE1	1					883	2604
T14	TP2 TP13	L10CH	TU14 TU15 TE1	1			CW13 CW28		336	2605
T14	TP2 TP13	L10CH	TU14 TU15 TE1	1			CW13 CW28 CW31		663	2606
T2	TP1	LGBF		3				CE4	39	2607
T2	TP1	LGBF		3				CE4	30	2608
		L4BH	TU15 TE1 TE15	2			CW13 CW28 CW31	CE8	60	2609
T4	TP1	L4BN		3				CE4	38	2610
T7	TP2 TP13	L4BH	TU15 TE1 TE15	2			CW13 CW28 CW31	CE5	63	2611
T7	TP2	L1,5BN		2				CE7	33	2612
T2	TP1	LGBF		3				CE4	30	2614

YK-nro	Aineen nimi ja kuvaus	Luokka	Luokitus-koodi	Pakkausryhmä	Lipukkeet	Erityismääräykset	Rajoitetut määrät	Pakkaukset		
								Pakkaus-tavat	Erityispakkaus-määr.	Yhteispakkaus-määr.
(1)	(2)	(3a)	(3b)	(4)	(5)	(6)	(7)	(8)	(9a)	(9b)
2615	ETYYLIPROPYYLIEETTERI	3	F1	II	3		LQ4	P001 IBC02 R001		MP19
2616	TRI-ISOPROPYYLIBORAATTI	3	F1	II	3		LQ4	P001 IBC02 R001		MP19
2616	TRI-ISOPROPYYLIBORAATTI	3	F1	III	3		LQ7	P001 IBC03 LP01 R001		MP19
2617	METYYLISYKLOHEKSANOLIT, palavat	3	F1	III	3		LQ7	P001 IBC03 LP01 R001		MP19
2618	VINYYLITOLUEENIT, STABILOIDUT	3	F1	III	3		LQ7	P001 IBC03 LP01 R001		MP19
2619	BENTSYYLIDIMETYYLIAMIINI	8	CF1	II	8+3		LQ22	P001 IBC02		MP15
2620	AMYLIBUTYRAATTI	3	F1	III	3		LQ7	P001 IBC03 LP01 R001		MP19
2621	ASETYYLIMETYYLIKARBINOLI	3	F1	III	3		LQ7	P001 IBC03 LP01 R001		MP19
2622	GLYSIDALDEHYDI	3	FT1	II	3+6.1		LQ0	P001 IBC02	B8	MP19
2623	SYTYTTIMET, KIINTEÄT, joissa on palavaa nestettä	4.1	F1	III	4.1		LQ9	P002 LP01 R001	PP15	MP11
2624	MAGNESIUMSILISIDI	4.3	W2	II	4.3		LQ11	P410 IBC07	B2	MP14
2626	KLOORIHAPON VESILIUOS, joka sisältää enintään 10 % kloorihappoa	5.1	O1	II	5.1	613	LQ10	P504 IBC02		MP2
2627	NITRIITIT, EPAORGAANISET, N.O.S.	5.1	O2	II	5.1	103, 274	LQ11	P002 IBC08	B4	MP10
2628	KALIUMFLUORIASETAATTI	6.1	T2	I	6.1		LQ0	P002 IBC07	B1	MP18
2629	NATRIUMFLUORIASETAATTI	6.1	T2	I	6.1		LQ0	P002 IBC07	B1	MP18
2630	SELENAATTI tai SELENIITTI	6.1	T5	I	6.1	274	LQ0	P002 IBC07	B1	MP18
2642	FLUORIETIKKAHAPPO	6.1	T2	I	6.1		LQ0	P002 IBC07	B1	MP18
2643	METYYLIBROMIASETAATTI	6.1	T1	II	6.1		LQ17	P001 IBC02		MP15
2644	METYYLJODIDI	6.1	T1	I	6.1		LQ0	P001		MP8 MP17
2645	FENASYLIBROMIDI	6.1	T2	II	6.1		LQ18	P002 IBC08	B2 B4	MP10
2646	HEKSAKLOORISYKLOPENTADIEENI	6.1	T1	I	6.1		LQ0	P001		MP8 MP17
2647	MALONINITRIILI	6.1	T2	II	6.1		LQ18	P002 IBC08	B2 B4	MP10



UN-säiliöt		VAK/RID-säiliöt		Kuljetus- kategoria	Kuljetuksen erityismääräykset			Kiito- tavara	Vaaran- tunnus- nro	YK- nro
Sovelta- misehdot	Erityis- määräyk- set	Säiliökoodit	Erityis- määräykse- t		Kollit	Irtotavara	Kuorm., purk. ja käsitte- ly			
4.2.4.2	4.2.4.3	4.3	4.3.5, 6.8.4	1.1.3.1c)	7.2.4	7.3.3	7.5.11	7.6	5.3.2.3	
(10)	(11)	(12)	(13)	(15)	(16)	(17)	(18)	(19)	(20)	(1)
T4	TP1	LGBF		2				CE7	33	2615
T4	TP1	LGBF		2				CE7	33	2616
T2	TP1	LGBF		3				CE4	30	2616
T2	TP1	LGBF		3				CE4	30	2617
T2	TP1	LGBF		3				CE4	39	2618
T7	TP2	L4BN		2				CE6	83	2619
T2	TP1	LGBF		3				CE4	30	2620
T2	TP1	LGBF		3				CE4	30	2621
T7	TP1	L4BH	TU15 TE1 TE15	2			CW13 CW28	CE7	336	2622
				4	W1			CE11	40	2623
		SGAN		2	W1		CW23	CE10	423	2624
		L4BN	TU3	2			CW24	CE6	50	2626
		SGAN	TU3	2			CW24	CE10	50	2627
		S10AH	TU15 TE1	1			CW13 CW28 CW31		66	2628
		S10AH	TU15 TE1	1			CW13 CW28 CW31		66	2629
		S10AH L10CH	TU14 TU15 TE1	1			CW13 CW28 CW31		66	2630
		S10AH L10CH	TU14 TU15 TE1	1			CW13 CW28 CW31		66	2642
T7	TP2	L4BH	TU15 TE1 TE15	2			CW13 CW28 CW31	CE5	60	2643
T14	TP2 TP13	L10CH	TU14 TU15 TE1	1			CW13 CW28 CW31		66	2644
		SGAH L4BH	TU15 TE1 TE15	2			CW13 CW28 CW31	CE9	60	2645
T14	TP2 TP13	L10CH	TU14 TU15 TE1	1			CW13 CW28 CW31		66	2646
		SGAH L4BH	TU15 TE1 TE15	2			CW13 CW28 CW31	CE9	60	2647

YK-nro	Aineen nimi ja kuvaus	Luokka	Luokitus-koodi	Pakkaus-ryhmä	Lipuk-keet	Erityis-mää-räykset	Rajoitet-t määrät	Pakkaukset		
								Pakkaus-tavat	Erityis-pakkaus-määr.	Yhteen-pakkaa-mismäär.
(1)	(2)	(3a)	(3b)	(4)	(5)	(6)	(7)	(8)	(9a)	(9b)
	3.1.2	2.2	2.2	2.1.1.3	5.2.2	3.3	3.4.6	4.1.4	4.1.4	4.1.10
2648	1,2-DIBROMIBUTAN-3-ONI	6.1	T1	II	6.1		LQ17	P001 IBC02		MP15
2649	1,3-DIKLOORIASETONI	6.1	T2	II	6.1		LQ18	P002 IBC08	B2 B4	MP10
2650	1,1-DIKLOORI-1-NITROETAANI	6.1	T1	II	6.1		LQ17	P001 IBC02		MP15
2651	4,4'-DIAMINODIFENYylimetaani	6.1	T2	III	6.1		LQ9	P002 IBC08 LP02 R001	B3	MP10
2653	BENTSYYLIIODIDI	6.1	T1	II	6.1		LQ17	P001 IBC02		MP15
2655	KALIUMFLUORISILIKAATTI	6.1	T5	III	6.1		LQ9	P002 IBC08 LP02 R001	B3	MP10
2656	KINOLIINI	6.1	T1	III	6.1		LQ19	P001 IBC03 LP01 R001		MP15
2657	SELEENIDISULFIDI	6.1	T5	II	6.1		LQ18	P002 IBC08	B2 B4	MP10
2659	NATRIUMKLOORIASETAATTI	6.1	T2	III	6.1		LQ9	P002 IBC08 LP02 R001	B3	MP10
2660	NITROTOLUIDIINI (MONO)	6.1	T2	III	6.1		LQ9	P002 IBC08 LP02 R001	B3	MP10
2661	HEKSAKLOORIASETONI	6.1	T1	III	6.1		LQ19	P001 IBC03 LP01 R001		MP15
2662	HYDROKINONI	6.1	T2	III	6.1		LQ9	P002 IBC08 LP02 R001	B3	MP10
2664	DIBROMIMETAANI	6.1	T1	III	6.1		LQ19	P001 IBC03 LP01 R001		MP15
2667	BUTYYLITOLUEENIT	6.1	T1	III	6.1		LQ19	P001 IBC03 LP01 R001		MP15
2668	KLOORIASETONITRIILI	6.1	TF1	II	6.1+3		LQ17	P001 IBC02		MP15
2669	KLOORIKRESOLIT, nestemäiset	6.1	T1	II	6.1		LQ17	P001 IBC02		MP15
2669	KLOORIKRESOLIT, kiinteät	6.1	T2	II	6.1		LQ18	P002 IBC08	B2 B4	MP10
2670	SYANUURIKLORIDI	8	C4	II	8		LQ23	P002 IBC08	B2 B4	MP10
2671	AMINOPYRIDIINIIT (o-, m-, p-)	6.1	T2	II	6.1		LQ18	P002 IBC08	B2 B4	MP10

UN-säiliöt		VAK/RID-säiliöt		Kuljetus- kategoria	Kuljetuksen erityismääräykset			Kiito- tavara	Vaaran- tunnus- nro	YK- nro
Sovelta- misehdot	Erityis- määräyk- set	Säiliökoodit	Erityis- määräykse- t		Kollit	Irtotavara	Kuorm., purk. ja käsitte- ly			
(10)	(11)	(12)	(13)	(15)	(16)	(17)	(18)	(19)	(20)	(1)
4.2.4.2	4.2.4.3	4.3	4.3.5, 6.8.4	1.1.3.1c)	7.2.4	7.3.3	7.5.11	7.6	5.3.2.3	
		L4BH	TU15 TE1 TE15	2			CW13 CW28 CW31	CE5	60	2648
		SGAH L4BH	TU15 TE1 TE15	2			CW13 CW28 CW31	CE9	60	2649
T7	TP2	L4BH	TU15 TE1 TE15	2			CW13 CW28 CW31	CE5	60	2650
T4	TP1	SGAH L4BH	TU15 TE1 TE15	2		VW9	CW13 CW28 CW31	CE11	60	2651
T7	TP2	L4BH	TU15 TE1 TE15	2			CW13 CW28 CW31	CE5	60	2653
		SGAH L4BH	TU15 TE1 TE15	2		VW9	CW13 CW28 CW31	CE11	60	2655
T4	TP1	L4BH	TU15 TE1 TE15	2			CW13 CW28 CW31	CE8	60	2656
		SGAH L4BH	TU15 TE1 TE15	2			CW13 CW28 CW31	CE9	60	2657
		SGAH	TU15 TE1 TE15	2		VW9	CW13 CW28 CW31	CE11	60	2659
		SGAH L4BH	TU15 TE1 TE15	2		VW9	CW13 CW28 CW31	CE11	60	2660
T4	TP1	L4BH	TU15 TE1 TE15	2			CW13 CW28 CW31	CE8	60	2661
T4	TP1	SGAH L4BH	TU15 TE1 TE15	2		VW9	CW13 CW28 CW31	CE11	60	2662
T4	TP1	L4BH	TU15 TE1 TE15	2			CW13 CW28 CW31	CE8	60	2664
T4	TP1	L4BH	TU15 TE1 TE15	2			CW13 CW28 CW31	CE8	60	2667
T7	TP2	L4BH	TU15 TE1 TE15	2			CW13 CW28 CW31	CE5	63	2668
T7	TP2	L4BH	TU15 TE1 TE15	2			CW13 CW28 CW31	CE5	60	2669
T7	TP2	SGAH L4BH	TU15 TE1 TE15	2			CW13 CW28 CW31	CE9	60	2669
		SGAN L4BN		2				CE10	80	2670
		SGAH L4BH	TU15 TE1 TE15	2			CW13 CW28 CW31	CE9	60	2671

YK-nro	Aineen nimi ja kuvaus	Luokka	Luokitus-koodi	Pakkausryhmä	Lipukkeet	Erityismääräykset	Rajoitetut määrät	Pakkaukset		
								Pakkaus-tavat	Erityispakkaus-määr.	Yhteispakkaamismäär.
(1)	(2)	(3a)	(3b)	(4)	(5)	(6)	(7)	(8)	(9a)	(9b)
2672	AMMONIAKKILIUOS, suhteellinen tiheys 0,880 ja 0,957 kg/l välillä 15 °C:ssa, yli 10 % mutta enintään 35 % ammoniakkia sisältävä	8	C5	III	8	543	LQ19	P001 IBC03 LP01 R001		MP15
2673	2-AMINO-4-KLOORIFENOLI	6.1	T2	II	6.1		LQ18	P002 IBC08	B2 B4	MP10
2674	NATRIUMFLUORISILIKAATTI	6.1	T5	III	6.1		LQ9	P002 IBC08 LP02 R001	B3	MP10
2676	ANTIMONIVETY (STIBIINI)	2	2TF		2.3+2.1		LQ0	P200		MP9
2677	RUBIDIUMHYDROKSIDILIUOS	8	C5	II	8		LQ22	P001 IBC02		MP15
2677	RUBIDIUMHYDROKSIDILIUOS	8	C5	III	8		LQ19	P001 IBC03 LP01 R001		MP15
2678	RUBIDIUMHYDROKSIDI	8	C6	II	8		LQ23	P002 IBC08	B2 B4	MP10
2679	LITIUUMHYDROKSIDILIUOS	8	C5	II	8		LQ22	P001 IBC02		MP15
2679	LITIUUMHYDROKSIDILIUOS	8	C5	III	8		LQ19	P001 IBC03 LP01 R001		MP15
2680	LITIUUMHYDROKSIDIMONOHYDRAATTI	8	C6	II	8		LQ23	P002 IBC08	B2 B4	MP10
2681	CESIUMHYDROKSIDILIUOS	8	C5	II	8		LQ22	P001 IBC02		MP15
2681	CESIUMHYDROKSIDILIUOS	8	C5	III	8		LQ19	P001 IBC03 LP01 R001		MP15
2682	CESIUMHYDROKSIDI	8	C6	II	8		LQ23	P002 IBC08	B2 B4	MP10
2683	AMMONIUMSULFIDILIUOS	8	CFT	II	8+3+6.1		LQ22	P001 IBC01		MP15
2684	DIETYYLAMINOPROPYYLIAMIINI	3	FC	III	3+8		LQ7	P001 IBC03 R001		MP19
2685	N,N-DIETYYLETYLEENIDIAMIINI	8	CF1	II	8+3		LQ22	P001 IBC02		MP15
2686	2-DIETYYLAMINOETANOLI	8	CF1	II	8+3		LQ22	P001 IBC02		MP15
2687	DISYKLOHEKSYLLI-AMMONIUMNITRIITTI	4.1	F3	III	4.1		LQ9	P002 IBC08 LP02 R001	B3	MP11
2688	1-BROMI-3-KLOORIPROPAANI	6.1	T1	III	6.1		LQ19	P001 IBC03 LP01 R001		MP15
2689	GLYSEROLI-alfa-MONOKLOORIHYDRIINI	6.1	T1	III	6.1		LQ19	P001 IBC03 LP01 R001		MP15
2690	N,n-BUTYYLI-IMIDATSOLI	6.1	T1	II	6.1		LQ17	P001 IBC02		MP15
2691	FOSFORIPENTABROMIDI	8	C2	II	8		LQ23	P002 IBC08	B2 B4	MP10
2692	BOORITRIBROMIDI	8	C1	I	8		LQ20	P602		MP8 MP17

UN-säiliöt		VAK/RID-säiliöt		Kuljetus- kategoria	Kuljetuksen erityismääräykset			Kiito- tavara	Vaaran- tunnus- nro	YK- nro
Sovelta- misehdot	Erityis- määräyk- set	Säiliökoodit	Erityis- määräykse- t		Kollit	Irtotavara	Kuorm., purk. ja käsitte- ly			
(10)	(11)	(12)	(13)	(15)	(16)	(17)	(18)	(19)	(20)	(1)
T7	TP1	L4BN		3				CE8	80	2672
		SGAH L4BH	TU15 TE1 TE15	2			CW13 CW28 CW31	CE9	60	2673
		SGAH L4BH	TU15 TE1 TE15	2		VW9	CW13 CW28 CW31	CE11	60	2674
				1			CW9 CW10		263	2676
T7	TP2	L4BN		2				CE6	80	2677
T4	TP1	L4BN		3				CE8	80	2677
		SGAN		2				CE10	80	2678
T7	TP2	L4BN		2				CE6	80	2679
T4	TP2	L4BN		3				CE8	80	2679
		SGAN		2				CE10	80	2680
T7	TP2	L4BN		2				CE6	80	2681
T4	TP1	L4BN		3				CE8	80	2681
		SGAN		2				CE10	80	2682
T7	TP2 TP13	L4BN		2			CW13 CW28	CE6	86	2683
T4	TP1	L4BN		3				CE4	38	2684
T7	TP2	L4BN		2				CE6	83	2685
T7	TP2	L4BN		2				CE6	83	2686
		SGAV		3	W1	VW1		CE11	40	2687
T4	TP1	L4BH	TU15 TE1 TE15	2			CW13 CW28 CW31	CE8	60	2688
T4	TP1	L4BH	TU15 TE1 TE15	2			CW13 CW28 CW31	CE8	60	2689
T7	TP2	L4BH	TU15 TE1 TE15	2			CW13 CW28 CW31	CE5	60	2690
		SGAN		2				CE10	80	2691
T20	TP2 TP12 TP13	L10BH	TE1	1					X88	2692

YK-nro	Aineen nimi ja kuvaus	Luokka	Luokitus-koodi	Pakkausryhmä	Lipukkeet	Erityismääräykset	Rajoitetut määrät	Pakkaukset		
								Pakkaus-tavat	Erityispakkaus-määr.	Yhteispakkaus-määr.
(1)	(2)	(3a)	(3b)	(4)	(5)	(6)	(7)	(8)	(9a)	(9b)
	3.1.2	2.2	2.2	2.1.1.3	5.2.2	3.3	3.4.6	4.1.4	4.1.4	4.1.10
2693	VETYSLUFIITTI (BISULFIITTI), VESILIUOS, N.O.S.	8	C1	III	8	274	LQ19	P001 IBC03 LP01 R001		MP15
2698	TETRAHYDROFTAALIHAPPOANHYDRIDI T, yli 0,05 % maleiinihappoanhydridiä sisältävät	8	C4	III	8	169	LQ24	P002 IBC08 LP02 R001	PP14 B3	MP10
2699	TRIFLUORIETIKKAHAPPO	8	C3	I	8		LQ20	P001		MP8 MP17
2705	I-PENTOLI	8	C9	II	8		LQ22	P001 IBC02		MP15
2707	DIMETYYLIDIOKSAANIT	3	F1	II	3		LQ4	P001 IBC02 R001		MP19
2707	DIMETYYLIDIOKSAANIT	3	F1	III	3		LQ7	P001 IBC03 LP01 R001		MP19
2709	BUTYYLIBENTSEENIT	3	F1	III	3		LQ7	P001 IBC03 LP01 R001		MP19
2710	DIPROPYYLIKETONI	3	F1	III	3		LQ7	P001 IBC03 LP01 R001		MP19
2713	AKRIDIINI	6.1	T2	III	6.1		LQ9	P002 IBC08 LP02 R001	B3	MP10
2714	SINKKIRESINAATTI	4.1	F3	III	4.1		LQ9	P002 IBC06 R001		MP11
2715	ALUMIINIRESINAATTI	4.1	F3	III	4.1		LQ9	P002 IBC06 R001		MP11
2716	1,4-BUTYYNIDIOLI	6.1	T2	III	6.1		LQ9	P002 IBC08 LP02 R001	B3	MP10
2717	KAMFERI, synteettinen	4.1	F1	III	4.1		LQ9	P002 IBC08 LP02 R001	B3	MP10
2719	BARIUMBROMAATTI	5.1	OT2	II	5.1+6.1		LQ11	P002 IBC08	B2 B4	MP2
2720	KROMINITRAATTI	5.1	O2	III	5.1		LQ12	P002 IBC08 LP02 R001	B3	MP10
2721	KUPARIKLORAATTI	5.1	O2	II	5.1		LQ11	P002 IBC08	B2 B4	MP2
2722	LITIUMNITRAATTI	5.1	O2	III	5.1		LQ12	P002 IBC08 LP02 R001	B3	MP10
2723	MAGNESIUMKLORAATTI	5.1	O2	II	5.1		LQ11	P002 IBC08	B2 B4	MP2
2724	MANGAANINITRAATTI	5.1	O2	III	5.1		LQ12	P002 IBC08 LP02 R001	B3	MP10

UN-säiliöt		VAK/RID-säiliöt		Kuljetus- kategoria	Kuljetuksen erityismääräykset			Kiito- tavara	Vaaran- tunnus- nro	YK- nro
Sovelta- misehdot	Erityis- määräyk- set	Säiliökoodit	Erityis- määräykse- t		Kollit	Irtotavara	Kuorm., purk. ja käsittely			
4.2.4.2	4.2.4.3	4.3	4.3.5, 6.8.4	1.1.3.1c)	7.2.4	7.3.3	7.5.11	7.6	5.3.2.3	
(10)	(11)	(12)	(13)	(15)	(16)	(17)	(18)	(19)	(20)	(1)
T7	TP1 TP28	L4BN		3				CE8	80	2693
		SGAV L4BN		3		VW9		CE11	80	2698
T10	TP2 TP12	L10BH	TE1	1					88	2699
T7	TP2	L4BN		2				CE6	80	2705
T4	TP1	LGBF		2				CE7	33	2707
T2	TP1	LGBF		3				CE4	30	2707
T2	TP1	LGBF		3				CE4	30	2709
T2	TP1	LGBF		3				CE4	30	2710
		SGAH L4BH	TU15 TE1 TE15	2		VW9	CW13 CW28 CW31	CE11	60	2713
		SGAV		3	W1	VW1		CE11	40	2714
		SGAV		3	W1	VW1		CE11	40	2715
		SGAH L4BH	TU15 TE1 TE15	2		VW9	CW13 CW28 CW31	CE11	60	2716
		SGAV		3	W1	VW1		CE11	40	2717
		SGAN	TU3	2			CW24 CW28	CE10	56	2719
		SGAV	TU3	3		VW8	CW24	CE11	50	2720
		SGAV	TU3	2		VW8	CW24	CE10	50	2721
		SGAV	TU3	3		VW8	CW24	CE11	50	2722
		SGAV	TU3	2		VW8	CW24	CE10	50	2723
		SGAV	TU3	3		VW8	CW24	CE11	50	2724

YK-nro	Aineen nimi ja kuvaus	Luokka	Luokituskoodi	Pakkausryhmä	Lipukkeet	Erityismääräykset	Rajoitetut määrät	Pakkaukset		
								Pakkaus tavat	Erityispakkausmäär.	Yhteispakkausmäär.
(1)	(2)	(3a)	(3b)	(4)	(5)	(6)	(7)	(8)	(9a)	(9b)
	3.1.2	2.2	2.2	2.1.1.3	5.2.2	3.3	3.4.6	4.1.4	4.1.4	4.1.10
2725	NIKKELINITRAATTI	5.1	O2	III	5.1		LQ12	P002 IBC08 LP02 R001	B3	MP10
2726	NIKKELINITRIHTTI	5.1	O2	III	5.1		LQ12	P002 IBC08 LP02 R001	B3	MP10
2727	TALLIUMNITRAATTI	6.1	TO2	II	6.1+5.1		LQ18	P002 IBC06	B2	MP10
2728	ZIRKONIUMNITRAATTI	5.1	O2	III	5.1		LQ12	P002 IBC08 LP02 R001	B3	MP10
2729	HEKSAKLOORIBENTSEENI	6.1	T2	III	6.1		LQ9	P002 IBC08 LP02 R001	B3	MP10
2730	NITROANISOLIT, NESTEMÄISET	6.1	T1	III	6.1	279	LQ19	P001 IBC03 LP01 R001		MP15
2730	NITROANISOLIT, KIIINTEÄT	6.1	T2	III	6.1	279	LQ9	P002 IBC08 LP02 R001	B3	MP10
2732	NITROBROMIBENTSEENIT, NESTEMÄISET	6.1	T1	III	6.1		LQ19	P001 IBC03 LP01 R001		MP15
2732	NITROBROMIBENTSEENIT, KIIINTEÄT	6.1	T2	III	6.1		LQ9	P002 IBC08 LP02 R001	B3	MP10
2733	AMIINIT, PALAVAT, SYÖVYTTÄVÄT, N.O.S. tai POLYAMIINIT, PALAVAT, SYÖVYTTÄVÄT, N.O.S.	3	FC	I	3+8	274, 544	LQ3	P001		MP7 MP17
2733	AMIINIT, PALAVAT, SYÖVYTTÄVÄT, N.O.S. tai POLYAMIINIT, PALAVAT, SYÖVYTTÄVÄT, N.O.S.	3	FC	II	3+8	274, 544	LQ4	P001 IBC02		MP19
2733	AMIINIT, PALAVAT, SYÖVYTTÄVÄT, N.O.S. tai POLYAMIINIT, PALAVAT, SYÖVYTTÄVÄT, N.O.S.	3	FC	III	3+8	274, 544	LQ7	P001 IBC03 R001		MP19
2734	AMIINIT, NESTEMÄISET, SYÖVYTTÄVÄT, PALAVAT, N.O.S. tai POLYAMIINIT, NESTEMÄISET, SYÖVYTTÄVÄT, PALAVAT, N.O.S.	8	CF1	I	8+3	274	LQ20	P001		MP8 MP17
2734	AMIINIT, NESTEMÄISET, SYÖVYTTÄVÄT, PALAVAT, N.O.S. tai POLYAMIINIT, NESTEMÄISET, SYÖVYTTÄVÄT, PALAVAT, N.O.S.	8	CF1	II	8+3	274	LQ22	P001 IBC02		MP15
2735	AMIINIT, NESTEMÄISET, SYÖVYTTÄVÄT, N.O.S. tai POLYAMIINIT, NESTEMÄISET, SYÖVYTTÄVÄT, N.O.S.	8	C7	I	8	274	LQ20	P001		MP8 MP17
2735	AMIINIT, NESTEMÄISET, SYÖVYTTÄVÄT, N.O.S. tai POLYAMIINIT, NESTEMÄISET, SYÖVYTTÄVÄT, N.O.S.	8	C7	II	8	274	LQ22	P001 IBC02		MP15
2735	AMIINIT, NESTEMÄISET, SYÖVYTTÄVÄT, N.O.S. tai POLYAMIINIT, NESTEMÄISET, SYÖVYTTÄVÄT, N.O.S.	8	C7	III	8	274	LQ19	P001 IBC03 LP01 R001		MP15



UN-säiliöt		VAK/RID-säiliöt		Kuljetus- kategoria	Kuljetuksen erityismääräykset			Kiito- tavara	Vaaran- tunnus- nro	YK- nro
Sovelta- misehdot	Erityis- määräyk- set	Säiliökoodit	Erityis- määräykse- t		Kollit	Irtotavara	Kuorm., purk. ja käsitte- ly			
4.2.4.2	4.2.4.3	4.3	4.3.5, 6.8.4	1.1.3.1c)	7.2.4	7.3.3	7.5.11	7.6	5.3.2.3	
(10)	(11)	(12)	(13)	(15)	(16)	(17)	(18)	(19)	(20)	(1)
		SGAV	TU3	3		VW8	CW24	CE11	50	2725
		SGAV	TU3	3		VW8	CW24	CE11	50	2726
		SGAH	TU15 TE1 TE15	2			CW13 CW28 CW31	CE9	65	2727
		SGAV	TU3	3		VW8	CW24	CE11	50	2728
		SGAH	TU15 TE1 TE15	2		VW9	CW13 CW28 CW31	CE11	60	2729
T4	TP1	L4BH	TU15 TE1 TE15	2			CW13 CW28 CW31	CE8	60	2730
T4	TP1	SGAH L4BH	TU15 TE1 TE15	2		VW9	CW13 CW28 CW31	CE11	60	2730
T4	TP1	L4BH	TU15 TE1 TE15	2			CW13 CW28 CW31	CE8	60	2732
T4	TP1	SGAH L4BH	TU15 TE1 TE15	2		VW9	CW13 CW28 CW31	CE11	60	2732
T14	TP1 TP9 TP27	L10CH	TU14 TE1	1					338	2733
T11	TP1 TP27	L4BH	TE1 TE15	2				CE7	338	2733
T7	TP1 TP28	L4BN		3				CE4	38	2733
T14	TP2 TP9 TP27	L10BH	TE1	1					883	2734
T11	TP2 TP27	L4BN		2				CE6	83	2734
T14	TP2 TP9 TP27	L10BH	TE1	1					88	2735
T11	TP1 TP27	L4BN		2				CE6	80	2735
T7	TP1 TP28	L4BN		3				CE8	80	2735

YK-nro	Aineen nimi ja kuvaus	Luokka	Luokitus-koodi	Pakkausryhmä	Lipukkeet	Erityismääräykset	Rajoitetut määrät	Pakkaukset		
								Pakkaus-tavat	Erityispakkaus-määr.	Yhteen-pakkaamismäär.
(1)	(2)	(3a)	(3b)	(4)	(5)	(6)	(7)	(8)	(9a)	(9b)
2738	N-BUTYYLIANILIINI	6.1	T1	II	6.1		LQ17	P001 IBC02		MP15
2739	VOIHAPPOANHYDRIDI	8	C3	III	8		LQ19	P001 IBC03 LP01 R001		MP15
2740	n-PROPYYLILKLOORIFORMIAATTI	6.1	TFC	I	6.1+3+ 8		LQ0	P602		MP8 MP17
2741	BARIUMHYPOKLORIITTI, yli 22 % vapaata klooria sisältävä	5.1	OT2	II	5.1+6. 1		LQ11	P002 IBC08	B2 B4	MP2
2742	KLOORIFORMIAATTI, MYRKYLLISET, SYÖVYTTÄVÄT, PALAVAT, N.O.S.	6.1	TFC	II	6.1+3+ 8	274, 561	LQ17	P001 IBC01		MP15
2743	n-BUTYYLIKLOORIFORMIAATTI	6.1	TFC	II	6.1+3+ 8		LQ17	P001		MP15
2744	SYKLOBUTYYLIKLOORIFORMIAATTI	6.1	TFC	II	6.1+3+ 8		LQ17	P001 IBC01		MP15
2745	KLOORIMETYYLIKLOORIFORMIAATTI	6.1	TC1	II	6.1+8		LQ17	P001 IBC02		MP15
2746	FENYYLIKLOORIFORMIAATTI	6.1	TC1	II	6.1+8		LQ17	P001 IBC02		MP15
2747	tert-BUTYYLISYKLOHEKSYLIKLOORIFORMIAATTI	6.1	T1	III	6.1		LQ19	P001 IBC03 LP01 R001		MP15
2748	2-ETYYLIHEKSYLIKLOORIFORMIAATTI	6.1	TC1	II	6.1+8		LQ17	P001 IBC02		MP15
2749	TETRAMETYYLISILAANI	3	F1	I	3		LQ3	P001		MP7 MP17
2750	1,3-DIKLOORIPROPANOLI-2	6.1	T1	II	6.1		LQ17	P001 IBC02		MP15
2751	DIETYYLITIOFOSFORYYLIKLOORIDI	8	C3	II	8		LQ22	P001 IBC02		MP15
2752	1,2-EPOKSI-3-ETOKSIPROPAANI	3	F1	III	3		LQ7	P001 IBC03 LP01 R001		MP19
2753	N-ETYYLIBENTSYYLITOLUIDIINIT, NESTEMÄISET	6.1	T1	III	6.1		LQ19	P001 IBC03 LP01 R001		MP15
2753	N-ETYYLIBENTSYYLITOLUIDIINIT, KIINTEÄT	6.1	T2	III	6.1		LQ9	P002 IBC08 LP02 R001	B3	MP10
2754	N-ETYYLITOLUIDIINIT	6.1	T1	II	6.1		LQ17	P001 IBC02		MP15
2757	TORJUNTA-AINE, KARBAMAATTIYHDISTE, KIINTEÄ, MYRKYLLINEN	6.1	T7	I	6.1	61	LQ0	P002 IBC07	B1	MP18
2757	TORJUNTA-AINE, KARBAMAATTIYHDISTE, KIINTEÄ, MYRKYLLINEN	6.1	T7	II	6.1	61	LQ18	P002 IBC08	B2 B4	MP10
2757	TORJUNTA-AINE, KARBAMAATTIYHDISTE, KIINTEÄ, MYRKYLLINEN	6.1	T7	III	6.1	61	LQ9	P002 IBC08 LP02 R001	B3	MP10

UN-säiliöt		VAK/RID-säiliöt		Kuljetus- kategoria	Kuljetuksen erityismääräykset			Kiito- tavara	Vaaran- tunnus- nro	YK- nro
Sovelta- misehdot	Erityis- määräyk- set	Säiliökoodit	Erityis- määräykse- t		Kollit	Irtotavara	Kuorm., purk. ja käsitte- ly			
4.2.4.2	4.2.4.3	4.3	4.3.5, 6.8.4	1.1.3.1c)	7.2.4	7.3.3	7.5.11	7.6	5.3.2.3	
(10)	(11)	(12)	(13)	(15)	(16)	(17)	(18)	(19)	(20)	(1)
T7	TP2	L4BH	TU15 TE1 TE15	2			CW13 CW28 CW31	CE5	60	2738
T4	TP1	L4BN		3				CE8	80	2739
		L10CH	TU14 TU15 TE1	1			CW13 CW28 CW31		668	2740
		SGAN	TU3	2			CW24 CW28	CE10	56	2741
		L4BH	TU15 TE1 TE15	2			CW13 CW28 CW31	CE5	638	2742
T20	TP2 TP13	L4BH	TU15 TE1 TE15	2			CW13 CW28 CW31	CE5	638	2743
T7	TP2 TP13	L4BH	TU15 TE1 TE15	2			CW13 CW28 CW31	CE5	638	2744
T7	TP2 TP13	L4BH	TU15 TE1 TE15	2			CW13 CW28 CW31	CE5	68	2745
T7	TP2 TP13	L4BH	TU15 TE1 TE15	2			CW13 CW28 CW31	CE5	68	2746
T4	TP1	L4BH	TU15 TE1 TE15	2			CW13 CW28 CW31	CE8	60	2747
T7	TP2 TP13	L4BH	TU15 TE1 TE15	2			CW13 CW28 CW31	CE5	68	2748
T14	TP2	L4BN		1					33	2749
T7	TP2	L4BH	TU15 TE1 TE15	2			CW13 CW28 CW31	CE5	60	2750
T7	TP2	L4BN		2				CE6	80	2751
T2	TP1	LGBF		3				CE4	30	2752
T7	TP1	L4BH	TU15 TE1 TE15	2			CW13 CW28 CW31	CE8	60	2753
T7	TP1	SGAH L4BH	TU15 TE1 TE15	2		VW9	CW13 CW28 CW31	CE11	60	2753
T7	TP2	L4BH	TU15 TE1 TE15	2			CW13 CW28 CW31	CE5	60	2754
		S10AH L10CH	TU14 TU15 TE1	1			CW13 CW28 CW31	CE12	66	2757
		SGAH L4BH	TU15 TE1 TE15	2			CW13 CW28 CW31	CE9 CE12	60	2757
		SGAH L4BH	TU15 TE1 TE15	2		VW9	CW13 CW28 CW31	CE11 CE12	60	2757

YK-nro	Aineen nimi ja kuvaus	Luokka	Luokituskoodi	Pakkausryhmä	Lipukkeet	Erityismääräykset	Rajoitetut määrät	Pakkaukset		
								Pakkaustavat	Erityispakkauskäär.	Yhteispakkauskäär.
(1)	(2)	(3a)	(3b)	(4)	(5)	(6)	(7)	(8)	(9a)	(9b)
2758	TORJUNTA-AINE, KARBAMAATTIYHDISTE, NESTEMÄINEN, PALAVA, MYRKYLLINEN, leimahduspiste alle 23 °C	3	FT2	I	3+6.1	61	LQ3	P001		MP7 MP17
2758	TORJUNTA-AINE, KARBAMAATTIYHDISTE, NESTEMÄINEN, PALAVA, MYRKYLLINEN, leimahduspiste alle 23 °C	3	FT2	II	3+6.1	61	LQ4	P001 IBC02 R001		MP19
2759	TORJUNTA-AINE, ARSEENIPOHJAINEN, KIINTEÄ, MYRKYLLINEN	6.1	T7	I	6.1	61	LQ0	P002 IBC07	B1	MP18
2759	TORJUNTA-AINE, ARSEENIPOHJAINEN, KIINTEÄ, MYRKYLLINEN	6.1	T7	II	6.1	61	LQ18	P002 IBC08	B2 B4	MP10
2759	TORJUNTA-AINE, ARSEENIPOHJAINEN, KIINTEÄ, MYRKYLLINEN	6.1	T7	III	6.1	61	LQ9	P002 IBC08 LP02 R001	B3	MP10
2760	TORJUNTA-AINE, ARSEENIPOHJAINEN, NESTEMÄINEN, PALAVA, MYRKYLLINEN, leimahduspiste alle 23 °C	3	FT2	I	3+6.1	61	LQ3	P001		MP7 MP17
2760	TORJUNTA-AINE, ARSEENIPOHJAINEN, NESTEMÄINEN, PALAVA, MYRKYLLINEN, leimahduspiste alle 23 °C	3	FT2	II	3+6.1	61	LQ4	P001 IBC02 R001		MP19
2761	TORJUNTA-AINE, ORGAANINEN KLOORIYHDISTE, KIINTEÄ, MYRKYLLINEN	6.1	T7	I	6.1	61	LQ0	P002 IBC07	B1	MP18
2761	TORJUNTA-AINE, ORGAANINEN KLOORIYHDISTE, KIINTEÄ, MYRKYLLINEN	6.1	T7	II	6.1	61	LQ18	P002 IBC08	B2 B4	MP10
2761	TORJUNTA-AINE, ORGAANINEN KLOORIYHDISTE, KIINTEÄ, MYRKYLLINEN	6.1	T7	III	6.1	61	LQ9	P002 IBC08 LP02 R001	B3	MP10
2762	TORJUNTA-AINE, ORGAANINEN KLOORIYHDISTE, NESTEMÄINEN, PALAVA, MYRKYLLINEN, leimahduspiste alle 23 °C	3	FT2	I	3+6.1	61	LQ3	P001		MP7 MP17
2762	TORJUNTA-AINE, ORGAANINEN KLOORIYHDISTE, NESTEMÄINEN, PALAVA, MYRKYLLINEN, leimahduspiste alle 23 °C	3	FT2	II	3+6.1	61	LQ4	P001 IBC02 R001		MP19
2763	TORJUNTA-AINE, TRIATSINIYHDISTE, KIINTEÄ, MYRKYLLINEN	6.1	T7	I	6.1	61	LQ0	P002 IBC07	B1	MP18
2763	TORJUNTA-AINE, TRIATSINIYHDISTE, KIINTEÄ, MYRKYLLINEN	6.1	T7	II	6.1	61	LQ18	P002 IBC08	B2 B4	MP10
2763	TORJUNTA-AINE, TRIATSINIYHDISTE, KIINTEÄ, MYRKYLLINEN	6.1	T7	III	6.1	61	LQ9	P002 IBC08 R001	B3	MP10
2764	TORJUNTA-AINE, TRIATSINIYHDISTE, NESTEMÄINEN, PALAVA, MYRKYLLINEN, leimahduspiste alle 23 °C	3	FT2	I	3+6.1	61	LQ3	P001		MP7 MP17
2764	TORJUNTA-AINE, TRIATSINIYHDISTE, NESTEMÄINEN, PALAVA, MYRKYLLINEN, leimahduspiste alle 23 °C	3	FT2	II	3+6.1	61	LQ4	P001 IBC02 R001		MP19
2771	TORJUNTA-AINE, TIOKARBAMAATTIYHDISTE, KIINTEÄ, MYRKYLLINEN	6.1	T7	I	6.1	61	LQ0	P002 IBC07	B1	MP18
2771	TORJUNTA-AINE, TIOKARBAMAATTIYHDISTE, KIINTEÄ, MYRKYLLINEN	6.1	T7	II	6.1	61	LQ18	P002 IBC08	B2 B4	MP10

UN-säiliöt		VAK/RID-säiliöt		Kuljetus- kategoria	Kuljetuksen erityismääräykset			Kiito- tavara	Vaaran- tunnus- nro	YK- nro
Sovelta- misehdot	Erityis- määräyk- set	Säiliökoodit	Erityis- määräykse- t		Kollit	Irtotavara	Kuorm., purk. ja käsitte- ly			
(10)	(11)	(12)	(13)	(15)	(16)	(17)	(18)	(19)	(20)	(1)
T14	TP2 TP9 TP13 TP27	L10CH	TU14 TU15 TE1	1			CW13 CW28		336	2758
T11	TP2 TP13 TP27	L4BH	TU15 TE1 TE15	2			CW13 CW28	CE7	336	2758
		S10AH L10CH	TU14 TU15 TE1	1			CW13 CW28 CW31	CE12	66	2759
		SGAH L4BH	TU15 TE1 TE15	2			CW13 CW28 CW31	CE9 CE12	60	2759
		SGAH L4BH	TU15 TE1 TE15	2		VW9	CW13 CW28 CW31	CE11 CE12	60	2759
T14	TP2 TP9 TP13 TP27	L10CH	TU14 TU15 TE1	1			CW13 CW28		336	2760
T11	TP2 TP13 TP27	L4BH	TU15 TE1 TE15	2			CW13 CW28	CE7	336	2760
		S10AH L10CH	TU14 TU15 TE1	1			CW13 CW28 CW31	CE12	66	2761
		SGAH L4BH	TU15 TE1 TE15	2			CW13 CW28 CW31	CE9 CE12	60	2761
		SGAH L4BH	TU15 TE1 TE15	2		VW9	CW13 CW28 CW31	CE11 CE12	60	2761
T14	TP2 TP9 TP13 TP27	L10CH	TU14 TU15 TE1	1			CW13 CW28		336	2762
T11	TP2 TP13 TP27	L4BH	TU15 TE1 TE15	2			CW13 CW28	CE7	336	2762
		S10AH L10CH	TU14 TU15 TE1	1			CW13 CW28 CW31	CE12	66	2763
		SGAH L4BH	TU15 TE1 TE15	2			CW13 CW28 CW31	CE9 CE12	60	2763
		SGAH L4BH	TU15 TE1 TE15	2		VW9	CW13 CW28 CW31	CE11 CE12	60	2763
T14	TP2 TP9 TP13 TP27	L10CH	TU14 TU15 TE1	1			CW13 CW28		336	2764
T11	TP2 TP13 TP27	L4BH	TU15 TE1 TE15	2			CW13 CW28	CE7	336	2764
		S10AH L10CH	TU14 TU15 TE1	1			CW13 CW28 CW31	CE12	66	2771
		SGAH L4BH	TU15 TE1 TE15	2			CW13 CW28 CW31	CE9 CE12	60	2771

YK-nro	Aineen nimi ja kuvaus	Luokka	Luokituskoodi	Pakkausryhmä	Lipukkeet	Erityismääräykset	Rajoitetut määrät	Pakkaukset		
								Pakkaustavat	Erityispakkausmäär.	Yhteispakkausmäär.
(1)	(2)	(3a)	(3b)	(4)	(5)	(6)	(7)	(8)	(9a)	(9b)
	3.1.2	2.2	2.2	2.1.1.3	5.2.2	3.3	3.4.6	4.1.4	4.1.4	4.1.10
2771	TORJUNTA-AINE, TIOKARBAMAATTIYHDISTE, KIINTEÄ, MYRKYLLINEN	6.1	T7	III	6.1	61	LQ9	P002 IBC08 LP02 R001	B3	MP10
2772	TORJUNTA-AINE, TIOKARBAMAATTIYHDISTE, NESTEMÄINEN, PALAVA, MYRKYLLINEN, leimahduspiste alle 23 °C	3	FT2	I	3+6.1	61	LQ3	P001		MP7 MP17
2772	TORJUNTA-AINE, TIOKARBAMAATTIYHDISTE, NESTEMÄINEN, PALAVA, MYRKYLLINEN, leimahduspiste alle 23 °C	3	FT2	II	3+6.1	61	LQ4	P001 IBC02 R001		MP19
2775	TORJUNTA-AINE, KUPARIPOHJAINEN, KIINTEÄ, MYRKYLLINEN	6.1	T7	I	6.1	61	LQ0	P002 IBC07	B1	MP18
2775	TORJUNTA-AINE, KUPARIPOHJAINEN, KIINTEÄ, MYRKYLLINEN	6.1	T7	II	6.1	61	LQ18	P002 IBC08	B2 B4	MP10
2775	TORJUNTA-AINE, KUPARIPOHJAINEN, KIINTEÄ, MYRKYLLINEN	6.1	T7	III	6.1	61	LQ9	P002 IBC08 LP02 R001	B3	MP10
2776	TORJUNTA-AINE, KUPARIPOHJAINEN, NESTEMÄINEN, PALAVA, MYRKYLLINEN, leimahduspiste alle 23 °C	3	FT2	I	3+6.1	61	LQ3	P001		MP7 MP17
2776	TORJUNTA-AINE, KUPARIPOHJAINEN, NESTEMÄINEN, PALAVA, MYRKYLLINEN, leimahduspiste alle 23 °C	3	FT2	II	3+6.1	61	LQ4	P001 IBC02 R001		MP19
2777	TORJUNTA-AINE, ELOHOPEAPOHJAINEN, KIINTEÄ, MYRKYLLINEN	6.1	T7	I	6.1	61	LQ0	P002 IBC07	B1	MP18
2777	TORJUNTA-AINE, ELOHOPEAPOHJAINEN, KIINTEÄ, MYRKYLLINEN	6.1	T7	II	6.1	61	LQ18	P002 IBC08	B2 B4	MP10
2777	TORJUNTA-AINE, ELOHOPEAPOHJAINEN, KIINTEÄ, MYRKYLLINEN	6.1	T7	III	6.1	61	LQ9	P002 IBC08 LP02 R001	B3	MP10
2778	TORJUNTA-AINE, ELOHOPEAPOHJAINEN, NESTEMÄINEN, PALAVA, MYRKYLLINEN, leimahduspiste alle 23 °C	3	FT2	I	3+6.1	61	LQ3	P001		MP7 MP17
2778	TORJUNTA-AINE, ELOHOPEAPOHJAINEN, NESTEMÄINEN, PALAVA, MYRKYLLINEN, leimahduspiste alle 23 °C	3	FT2	II	3+6.1	61	LQ4	P001 IBC02 R001		MP19
2779	TORJUNTA-AINE, SUBSTITUOITU NITROFENOLILLA, KIINTEÄ, MYRKYLLINEN	6.1	T7	I	6.1	61	LQ0	P002 IBC07	B1	MP18
2779	TORJUNTA-AINE, SUBSTITUOITU NITROFENOLILLA, KIINTEÄ, MYRKYLLINEN	6.1	T7	II	6.1	61	LQ18	P002 IBC08	B2 B4	MP10
2779	TORJUNTA-AINE, SUBSTITUOITU NITROFENOLILLA, KIINTEÄ, MYRKYLLINEN	6.1	T7	III	6.1	61	LQ9	P002 IBC08 LP02 R001	B3	MP10
2780	TORJUNTA-AINE, SUBSTITUOITU NITROFENOLILLA, NESTEMÄINEN, PALAVA, MYRKYLLINEN, leimahduspiste alle 23 °C	3	FT2	I	3+6.1	61	LQ3	P001		MP7 MP17
2780	TORJUNTA-AINE, SUBSTITUOITU NITROFENOLILLA, NESTEMÄINEN, PALAVA, MYRKYLLINEN, leimahduspiste alle 23 °C	3	FT2	II	3+6.1	61	LQ4	P001 IBC02 R001		MP19

UN-säiliöt		VAK/RID-säiliöt		Kuljetus- kategoria	Kuljetuksen erityismääräykset			Kiito- tavara	Vaaran- tunnus- nro	YK- nro
Sovelta- misehdot	Erityis- määräyk- set	Säiliökoodit	Erityis- määräykse- t		Kollit	Irtotavara	Kuorm., purk. ja käsitte- ly			
4.2.4.2	4.2.4.3	4.3	4.3.5, 6.8.4	1.1.3.1c)	7.2.4	7.3.3	7.5.11	7.6	5.3.2.3	
(10)	(11)	(12)	(13)	(15)	(16)	(17)	(18)	(19)	(20)	(1)
		SGAH L4BH	TU15 TE1 TE15	2		VW9	CW13 CW28 CW31	CE11 CE12	60	2771
T14	TP2 TP9 TP13 TP27	L10CH	TU14 TU15 TE1	1			CW13 CW28		336	2772
T11	TP2 TP13 TP27	L4BH	TU15 TE1 TE15	2			CW13 CW28	CE7	336	2772
		S10AH L10CH	TU14 TU15 TE1	1			CW13 CW28 CW31	CE12	66	2775
		SGAH L4BH	TU15 TE1 TE15	2			CW13 CW28 CW31	CE9 CE12	60	2775
		SGAH L4BH	TU15 TE1 TE15	2		VW9	CW13 CW28 CW31	CE11 CE12	60	2775
T14	TP2 TP9 TP13 TP27	L10CH	TU14 TU15 TE1	1			CW13 CW28		336	2776
T11	TP2 TP13 TP27	L4BH	TU15 TE1 TE15	2			CW13 CW28	CE7	336	2776
		S10AH L10CH	TU14 TU15 TE1	1			CW13 CW28 CW31	CE12	66	2777
		SGAH L4BH	TU15 TE1 TE15	2			CW13 CW28 CW31	CE9 CE12	60	2777
		SGAH L4BH	TU15 TE1 TE15	2		VW9	CW13 CW28 CW31	CE11 CE12	60	2777
T14	TP2 TP9 TP13 TP27	L10CH	TU14 TU15 TE1	1			CW13 CW28		336	2778
T11	TP2 TP13 TP27	L4BH	TU15 TE1 TE15	2			CW13 CW28	CE7	336	2778
		S10AH L10CH	TU14 TU15 TE1	1			CW13 CW28 CW31	CE12	66	2779
		SGAH L4BH	TU15 TE1 TE15	2			CW13 CW28 CW31	CE9 CE12	60	2779
		SGAH L4BH	TU15 TE1 TE15	2		VW9	CW13 CW28 CW31	CE11 CE12	60	2779
T14	TP2 TP9 TP13 TP27	L10CH	TU14 TU15 TE1	1			CW13 CW28		336	2780
T11	TP2 TP13 TP27	L4BH	TU15 TE1 TE15	2			CW13 CW28	CE7	336	2780

YK-nro	Aineen nimi ja kuvaus	Luokka	Luokituskoodi	Pakkausryhmä	Lipukkeet	Erityismääräykset	Rajoitetut määrät	Pakkaukset		
								Pakkaus-tavat	Erityispakkaus-määr.	Yhteispakkaus-määr.
(1)	(2)	(3a)	(3b)	(4)	(5)	(6)	(7)	(8)	(9a)	(9b)
	3.1.2	2.2	2.2	2.1.1.3	5.2.2	3.3	3.4.6	4.1.4	4.1.4	4.1.10
2781	TORJUNTA-AINE, BIPYRIDIIILIUMIYHDISTE, KIIINTEÄ, MYRKYLLINEN	6.1	T7	I	6.1	61	LQ0	P002 IBC07	B1	MP18
2781	TORJUNTA-AINE, BIPYRIDIIILIUMIYHDISTE, KIIINTEÄ, MYRKYLLINEN	6.1	T7	II	6.1	61	LQ18	P002 IBC08	B2 B4	MP10
2781	TORJUNTA-AINE, BIPYRIDIIILIUMIYHDISTE, KIIINTEÄ, MYRKYLLINEN	6.1	T7	III	6.1	61	LQ9	P002 IBC08 LP02 R001	B3	MP10
2782	TORJUNTA-AINE, BIPYRIDIIILIUMIYHDISTE, NESTEMÄINEN, PALAVA, MYRKYLLINEN, leimahduspiste alle 23 °C	3	FT2	I	3+6.1	61	LQ3	P001		MP7 MP17
2782	TORJUNTA-AINE, BIPYRIDIIILIUMIYHDISTE, NESTEMÄINEN, PALAVA, MYRKYLLINEN, leimahduspiste alle 23 °C	3	FT2	II	3+6.1	61	LQ4	P001 IBC02 R001		MP19
2783	TORJUNTA-AINE, ORGAANINEN FOSFORIYHDISTE, KIIINTEÄ, MYRKYLLINEN	6.1	T7	I	6.1	61	LQ0	P002 IBC07	B1	MP18
2783	TORJUNTA-AINE, ORGAANINEN FOSFORIYHDISTE, KIIINTEÄ, MYRKYLLINEN	6.1	T7	II	6.1	61	LQ18	P002 IBC08	B2 B4	MP10
2783	TORJUNTA-AINE, ORGAANINEN FOSFORIYHDISTE, KIIINTEÄ, MYRKYLLINEN	6.1	T7	III	6.1	61	LQ9	P002 IBC08 LP02 R001	B3	MP10
2784	TORJUNTA-AINE, ORGAANINEN FOSFORIYHDISTE, NESTEMÄINEN, PALAVA, MYRKYLLINEN, leimahduspiste alle 23 °C	3	FT2	I	3+6.1	61	LQ3	P001		MP7 MP17
2784	TORJUNTA-AINE, ORGAANINEN FOSFORIYHDISTE, NESTEMÄINEN, PALAVA, MYRKYLLINEN, leimahduspiste alle 23 °C	3	FT2	II	3+6.1	61	LQ4	P001 IBC02 R001		MP19
2785	4-TIAPENTANAALI	6.1	T1	III	6.1		LQ19	P001 IBC03 LP01 R001		MP15
2786	TORJUNTA-AINE, ORGAANINEN TINAYHDISTE, KIIINTEÄ, MYRKYLLINEN	6.1	T7	I	6.1	61	LQ0	P002 IBC07	B1	MP18
2786	TORJUNTA-AINE, ORGAANINEN TINAYHDISTE, KIIINTEÄ, MYRKYLLINEN	6.1	T7	II	6.1	61	LQ18	P002 IBC08	B2 B4	MP10
2786	TORJUNTA-AINE, ORGAANINEN TINAYHDISTE, KIIINTEÄ, MYRKYLLINEN	6.1	T7	III	6.1	61	LQ9	P002 IBC08 LP02 R001	B3	MP10
2787	TORJUNTA-AINE, ORGAANINEN TINAYHDISTE, NESTEMÄINEN, PALAVA, MYRKYLLINEN, leimahduspiste alle 23 °C	3	FT2	I	3+6.1	61	LQ3	P001		MP7 MP17
2787	TORJUNTA-AINE, ORGAANINEN TINAYHDISTE, NESTEMÄINEN, PALAVA, MYRKYLLINEN, leimahduspiste alle 23 °C	3	FT2	II	3+6.1	61	LQ4	P001 IBC02 R001		MP19
2788	ORGANOTINAYHDISTE, NESTEMÄINEN, N.O.S	6.1	T3	I	6.1	43, 274	LQ0	P001		MP8 MP17
2788	ORGANOTINAYHDISTE, NESTEMÄINEN, N.O.S	6.1	T3	II	6.1	43, 274	LQ17	P001 IBC02		MP15
2788	ORGANOTINAYHDISTE, NESTEMÄINEN, N.O.S	6.1	T3	III	6.1	43, 274	LQ19	P001 IBC03 LP01 R001		MP15



UN-säiliöt		VAK/RID-säiliöt		Kuljetus- kategoria	Kuljetuksen erityismääräykset			Kiito- tavara	Vaaran- tunnus- nro	YK- nro
Sovelta- misehdot	Erityis- määräyk- set	Säiliökoodit	Erityis- määräykse- t		Kollit	Irtotavara	Kuorm., purk. ja käsitte- ly			
4.2.4.2	4.2.4.3	4.3	4.3.5, 6.8.4	1.1.3.1c)	7.2.4	7.3.3	7.5.11	7.6	5.3.2.3	
(10)	(11)	(12)	(13)	(15)	(16)	(17)	(18)	(19)	(20)	(1)
		S10AH L10CH	TU14 TU15 TE1	1			CW13 CW28 CW31	CE12	66	2781
		SGAH L4BH	TU15 TE1 TE15	2			CW13 CW28 CW31	CE9 CE12	60	2781
		SGAH L4BH	TU15 TE1 TE15	2		VW9	CW13 CW28 CW31	CE11 CE12	60	2781
T14	TP2 TP9 TP13 TP27	L10CH	TU14 TU15 TE1	1			CW13 CW28		336	2782
T11	TP2 TP13 TP27	L4BH	TU15 TE1 TE15	2			CW13 CW28	CE7	336	2782
		S10AH L10CH	TU14 TU15 TE1	1			CW13 CW28 CW31	CE12	66	2783
		SGAH L4BH	TU15 TE1 TE15	2			CW13 CW28 CW31	CE9 CE12	60	2783
		SGAH L4BH	TU15 TE1 TE15	2		VW9	CW13 CW28 CW31	CE11 CE12	60	2783
T14	TP2 TP9 TP13 TP27	L10CH	TU14 TU15 TE1	1			CW13 CW28		336	2784
T11	TP2 TP13 TP27	L4BH	TU15 TE1 TE15	2			CW13 CW28	CE7	336	2784
T4	TP1	L4BH	TU15 TE1 TE15	2			CW13 CW28 CW31	CE8	60	2785
		S10AH L10CH	TU14 TU15 TE1	1			CW13 CW28 CW31	CE12	66	2786
		SGAH L4BH	TU15 TE1 TE15	2			CW13 CW28 CW31	CE9 CE12	60	2786
		SGAH L4BH	TU15 TE1 TE15	2		VW9	CW13 CW28 CW31	CE11 CE12	60	2786
T14	TP2 TP9 TP13 TP27	L10CH	TU14 TU15 TE1	1			CW13 CW28		336	2787
T11	TP2 TP13 TP27	L4BH	TU15 TE1 TE15	2			CW13 CW28	CE7	336	2787
T14	TP2 TP9 TP13 TP27	L10CH	TU14 TU15 TE1	1			CW13 CW28 CW31		66	2788
T11	TP2 TP13 TP27	L4BH	TU15 TE1 TE15	2			CW13 CW28 CW31	CE5	60	2788
T7	TP2 TP28	L4BH	TU15 TE1 TE15	2			CW13 CW28 CW31	CE8	60	2788

YK-nro	Aineen nimi ja kuvaus	Luokka	Luokitus-koodi	Pakkausryhmä	Lipukkeet	Erityismääräykset	Rajoitetut määrät	Pakkaukset		
								Pakkaus-tavat	Erityispakkaus-määr.	Yhteispakkaus-määr.
(1)	3.1.2 (2)	2.2 (3a)	2.2 (3b)	2.1.1.3 (4)	5.2.2 (5)	3.3 (6)	3.4.6 (7)	4.1.4 (8)	4.1.4 (9a)	4.1.10 (9b)
2789	JÄÄTIKKA tai ETIKKAHAPPOLIUOS, yli 80 massa-% happoa sisältävä	8	CF1	II	8+3		LQ22	P001 IBC02		MP15
2790	ETIKKAHAPPOLIUOS, vähintään 50 massa-% mutta enintään 80 massa-% happoa sisältävä	8	C3	II	8		LQ22	P001 IBC02		MP15
2790	ETIKKAHAPPOLIUOS, yli 10 % mutta alle 50 massa-% happoa sisältävä	8	C3	III	8	597	LQ19	P001 IBC03 LP01 R001		MP15
2793	RAUTAMETALLIN PORAUSLASTUT, SORVILASTUT tai JYRSINLASTUT itsestään kuumenevassa muodossa	4.2	S4	III	4.2	107, 592	LQ0	P003 IBC08 LP02 R001	PP20 B3 B6	MP14
2794	NESTEAKUT, HAPPOA SISÄLTÄVÄT, sähkövaraaja	8	C11		8	295, 598	LQ0	P801 P801a		
2795	NESTEAKUT, ALKAALISET, sähkövaraaja	8	C11		8	295, 598	LQ0	P801 P801a		
2796	RIKKIHAPPO, enintään 51 % happoa sisältävä tai AKKUNESTE, HAPAN	8	C1	II	8		LQ22	P001 IBC02		MP15
2797	AKKUNESTE, ALKAALINEN	8	C5	II	8		LQ22	P001 IBC02		MP15
2798	FENYYLIFOSFORIDIKLORIDI	8	C3	II	8		LQ22	P001 IBC02		MP15
2799	FENYYLIFOSFORITIODIKLORIDI	8	C3	II	8		LQ22	P001 IBC02		MP15
2800	NESTEAKUT, VUOTAMATON, sähkövaraaja	8	C11		8	238, 295, 598	LQ0	P003 P801a	PP16	
2801	VÄRIAINEN, NESTEMÄINEN, SYÖVYTTÄVÄ, N.O.S. tai VÄRIAIINEEN PUOLIVALMISTE, NESTEMÄINEN, SYÖVYTTÄVÄ, N.O.S.	8	C9	I	8	274	LQ20	P001		MP8 MP17
2801	VÄRIAINEN, NESTEMÄINEN, SYÖVYTTÄVÄ, N.O.S. tai VÄRIAIINEEN PUOLIVALMISTE, NESTEMÄINEN, SYÖVYTTÄVÄ, N.O.S.	8	C9	II	8	274	LQ22	P001 IBC02		MP15
2801	VÄRIAINEN, NESTEMÄINEN, SYÖVYTTÄVÄ, N.O.S. tai VÄRIAIINEEN PUOLIVALMISTE, NESTEMÄINEN, SYÖVYTTÄVÄ, N.O.S.	8	C9	III	8	274	LQ19	P001 IBC03 LP01 R001		MP15
2802	KUPARIKLORIDI	8	C2	III	8		LQ24	P002 IBC08 LP02 R001	B3	MP10
2803	GALLIUM	8	C10	III	8		LQ24	P800	PP41	MP10
2805	LITIUMHYDRIDI, VALETTU, KIINTEÄ	4.3	W2	II	4.3		LQ11	P410 IBC04		MP14
2806	LITIUMNITRIDI	4.3	W2	I	4.3		LQ0	P403 IBC04	B1	MP2
2807	Magnetisoitu materiaali	9	M11	Ei VAK:n alaista						
2809	ELOHOPEA	8	C9	III	8	599	LQ19	P800		MP15
2810	MYRKYLLINEN NESTE, ORGAANINEN, N.O.S.	6.1	T1	I	6.1	274, 614	LQ0	P001		MP8 MP17
2810	MYRKYLLINEN NESTE, ORGAANINEN, N.O.S.	6.1	T1	II	6.1	274, 614	LQ17	P001 IBC02		MP15
2810	MYRKYLLINEN NESTE, ORGAANINEN, N.O.S.	6.1	T1	III	6.1	274, 614	LQ19	P001 IBC03 LP01 R001		MP15
2811	MYRKYLLINEN KIINTEÄ AINE, ORGAANINEN, N.O.S.	6.1	T2	I	6.1	274, 614	LQ0	P002 IBC02		MP18
2811	MYRKYLLINEN KIINTEÄ AINE, ORGAANINEN, N.O.S.	6.1	T2	II	6.1	274, 614	LQ18	P002 IBC08	B2 B4	MP10

UN-säiliöt		VAK/RID-säiliöt		Kuljetus- kategoria	Kuljetuksen erityismääräykset			Kiito- tavara	Vaaran- tunnus- nro	YK- nro
Sovelta- misehdot	Erityis- määräyk- set	Säiliökoodit	Erityis- määräykse- t		Kollit	Irtotavara	Kuorm., purk. ja käsittely			
4.2.4.2	4.2.4.3	4.3	4.3.5, 6.8.4	1.1.3.1c)	7.2.4	7.3.3	7.5.11	7.6	5.3.2.3	
(10)	(11)	(12)	(13)	(15)	(16)	(17)	(18)	(19)	(20)	(1)
T7	TP2	L4BN		2				CE6	83	2789
T7	TP2	L4BN		2				CE6	80	2790
T4	TP1	L4BN		3				CE8	80	2790
				3	W1	VW4		CE11	40	2793
				3		VW14		CE8	80	2794
				3		VW14		CE8	80	2795
T8	TP2 TP12	L4BN		2				CE6	80	2796
T7	TP2	L4BN		2				CE6	80	2797
T7	TP2	L4BN		2				CE6	80	2798
T7	TP2	L4BN		2				CE6	80	2799
				3		VW14		CE8	80	2800
T14	TP2 TP9 TP27	L10BH	TE1	1					88	2801
T11	TP2 TP27	L4BN		2				CE6	80	2801
T7	TP1 TP28	L4BN		3				CE8	80	2801
		SGAV		3		VW9		CE11	80	2802
		SGAV L4BN		3		VW9		CE11	80	2803
		SGAN		2	W1		CW23	CE10	423	2805
				1	W1		CW23		X423	2806
Ei VAK:n alaista										2807
		L4BN		3				CE8	80	2809
T14	TP2 TP9 TP13 TP27	L10CH	TU14 TU15 TE1	1			CW13 CW28 CW31		66	2810
T11	TP2 TP13 TP27	L4BH	TU15 TE1 TE15	2			CW13 CW28 CW31	CE5	60	2810
T7	TP1 TP28	L4BH	TU15 TE1 TE15	2			CW13 CW28 CW31	CE8	60	2810
		S10AH L10CH	TU15 TE1	1			CW13 CW28 CW31		66	2811
		SGAH L4BH	TU15 TE1 TE15	2			CW13 CW28 CW31	CE9	60	2811

YK-nro	Aineen nimi ja kuvaus	Luokka	Luokituskoodi	Pakkausryhmä	Lipukkeet	Erityismääräykset	Rajoitetut määrät	Pakkaukset		
								Pakkaustavat	Erityispakkauskäär.	Yhteispakkauskäär.
(1)	(2)	(3a)	(3b)	(4)	(5)	(6)	(7)	(8)	(9a)	(9b)
2811	MYRKYLLINEN KIINTEÄ AINE, ORGAANINEN, N.O.S.	6.1	T2	III	6.1	274, 614	LQ9	P002 IBC08 LP02 R001	B3	MP10
2812	Natriumalumiinaatti, kiinteä	8	C6	Ei VAK:n alaista						
2813	VEDEN KANSSA REAGOIVA KIINTEÄ AINE, N.O.S.	4.3	W2	I	4.3	222, 274	LQ0	P403 IBC99		MP2
2813	VEDEN KANSSA REAGOIVA KIINTEÄ AINE, N.O.S.	4.3	W2	II	4.3	222, 274	LQ11	P410 IBC07	B2	MP14
2813	VEDEN KANSSA REAGOIVA KIINTEÄ AINE, N.O.S.	4.3	W2	III	4.3	222, 274	LQ12	P410 IBC08 R001	B4	MP14
2814	TARTUNTAVAAARALLINEN AINE, IHMISIIN VAIKUTTAVA (riskiryhmät 3 ja 4)	6.2	I1		6.2	274, 634	LQ0	P620		MP5
2814	TARTUNTAVAAARALLINEN AINE, IHMISIIN VAIKUTTAVA (riskiryhmä 2)	6.2	I1		6.2	274, 634	LQ0	P620		MP5
2815	N-AMINOETYLIPIPERATSINI	8	C7	III	8		LQ19	P001 IBC03 LP01 R001		MP15
2817	AMMONIUMVETYDIFLUORIDILIUOS	8	CT1	II	8+6.1		LQ22	P001 IBC02		MP15
2817	AMMONIUMVETYDIFLUORIDILIUOS	8	CT1	III	8+6.1		LQ19	P001 IBC03 R001		MP15
2818	AMMONIUMPOLYSULFIDILIUOS	8	CT1	II	8+6.1		LQ22	P001 IBC02		MP15
2818	AMMONIUMPOLYSULFIDILIUOS	8	CT1	III	8+6.1		LQ19	P001 IBC03 R001		MP15
2819	AMYLILOFOFAATTI	8	C3	III	8		LQ19	P001 IBC03 LP01 R001		MP15
2820	VOIHAPPO	8	C3	III	8		LQ19	P001 IBC03 LP01 R001		MP15
2821	FENOLILIUOS	6.1	T1	II	6.1		LQ17	P001 IBC02		MP15
2821	FENOLILIUOS	6.1	T1	III	6.1		LQ19	P001 IBC03 LP01 R001		MP15
2822	2-KLOORIPYRIDIINI	6.1	T1	II	6.1		LQ17	P001 IBC02		MP15
2823	KROTONHAPPO	8	C4	III	8		LQ24	P001 IBC03 LP01 R001		MP10
2826	ETYYLIKLOORITIOFORMIAATTI	8	CF1	II	8+3		LQ22	P001		MP15
2829	KAPRONIHAPPO	8	C3	III	8		LQ19	P001 IBC03 LP01 R001		MP15
2830	LITIUMPIIRAUTA	4.3	W2	II	4.3		LQ11	P410 IBC07	B2	MP14

UN-säiliöt		VAK/RID-säiliöt		Kuljetus- kategoria	Kuljetuksen erityismääräykset			Kiito- tavara	Vaaran- tunnus- nro	YK- nro
Sovelta- misehdot	Erityis- määräyk- set	Säiliökoodit	Erityis- määräykse- t		Kollit	Irtotavara	Kuorm., purk. ja käsitte- ly			
4.2.4.2	4.2.4.3	4.3	4.3.5, 6.8.4	1.1.3.1c)	7.2.4	7.3.3	7.5.11	7.6	5.3.2.3	
(10)	(11)	(12)	(13)	(15)	(16)	(17)	(18)	(19)	(20)	(1)
		SGAH L4BH	TU15 TE1 TE15	2		VW9	CW13 CW28 CW31	CE11	60	2811
Ei VAK:n alaista										2812
				0	W1		CW23		X423	2813
		SGAN		0	W1		CW23	CE10	423	2813
		SGAN		0	W1	VW5	CW23	CE11	423	2813
				0	W9		CW13 CW26 CW18 CW28	CE14	606	2814
		L4BH	TU15 TE1	2	W9		CW13 CW26 CW18 CW28	CE14	606	2814
T4	TP1	L4BN		3				CE8	80	2815
T8	TP2 TP12 TP13	L4DH	TU14 TE17 TT4	2			CW13 CW28	CE6	86	2817
T4	TP1 TP12 TP13	L4DH	TU14	3			CW13 CW28	CE8	86	2817
T7	TP2 TP13	L4BN		2			CW13 CW28	CE6	86	2818
T4	TP1 TP13	L4BN		3			CW13 CW28	CE8	86	2818
T4	TP1	L4BN		3				CE8	80	2819
T4	TP1	L4BN		3				CE8	80	2820
T7	TP2	L4BH	TU15 TE1 TE15	2			CW13 CW28 CW31	CE5	60	2821
T4	TP1	L4BH	TU15 TE1 TE15	2			CW13 CW28 CW31	CE8	60	2821
T7	TP2	L4BH	TU15 TE1 TE15	2			CW13 CW28 CW31	CE5	60	2822
T4	TP1	SGAV L4BN		3		VW9		CE11	80	2823
T7	TP2	L4BN		2				CE6	83	2826
T4	TP1	L4BN		3				CE8	80	2829
		SGAN		2	W1		CW23	CE10	423	2830

YK-nro	Aineen nimi ja kuvaus	Luokka	Luokitus-koodi	Pakkausryhmä	Lipukkeet	Erityismääräykset	Rajoitetut määrät	Pakkaukset		
								Pakkaus-tavat	Erityispakkaus-määr.	Yhteispakkaamismäär.
(1)	(2)	(3a)	(3b)	(4)	(5)	(6)	(7)	(8)	(9a)	(9b)
	3.1.2	2.2	2.2	2.1.1.3	5.2.2	3.3	3.4.6	4.1.4	4.1.4	4.1.10
2831	1,1,1-TRIKLOORIETAANI	6.1	T1	III	6.1		LQ19	P001 IBC03 LP01 R001		MP15
2834	FOSFORIHAPPOKE	8	C2	III	8		LQ24	P002 IBC08 LP02 R001	B3	MP10
2835	NATRIUMALUMIINIHYDRIDI	4.3	W2	II	4.3		LQ11	P410 IBC04		MP14
2837	VETYSULFAATTI (BISULFAATTI), VESILIUOS	8	C1	II	8	274	LQ22	P001 IBC02		MP15
2837	VETYSULFAATTI (BISULFAATTI), VESILIUOS	8	C1	III	8	274	LQ19	P001 IBC03 LP01 R001		MP15
2838	VINYLIBUTYRAATTI, STABILOITU	3	F1	II	3		LQ4	P001 IBC02 R001		MP19
2839	ALDOLI (3-HYDROKSIBUTYRYALDEHYDI)	6.1	T1	II	6.1		LQ17	P001 IBC02		MP15
2840	BUTYRALDOKSIIMI	3	F1	III	3		LQ7	P001 IBC03 LP01 R001		MP19
2841	DI-n-AMYLLIAMIINI	3	FT1	III	3+6.1		LQ7	P001 IBC03 R001		MP19
2842	NITROETAANI	3	F1	III	3		LQ7	P001 IBC03 LP01 R001		MP19
2844	KALSIIUMPIIMANGAANI	4.3	W2	III	4.3		LQ12	P410 IBC08 R001	B2 B4	MP14
2845	PYROFORINEN NESTE, ORGAANINEN, N.O.S.	4.2	S1	I	4.2	274	LQ0	P400 PR1		MP2
2846	PYROFORINEN KIINTEÄ AINE, ORGAANINEN, N.O.S	4.2	S2	I	4.2	274	LQ0	P404		MP13
2849	3-KLOORIPROPANOLI-1	6.1	T1	III	6.1		LQ19	P001 IBC03 LP01 R001		MP15
2850	PROPYLEENITETRAMEERI (TETRAPROPYLEENI)	3	F1	III	3		LQ7	P001 IBC03 LP01 R001		MP19
2851	BOORITRIFLUORIDIHYDRAATTI	8	C1	II	8		LQ22	P001 IBC02		MP15
2852	DIPIKRYYLISULFIDI, KOSTUTETTU, vähintään 10 massa-% vettä sisältävänä	4.1	D	I	4.1	545	LQ0	P406	PP24	MP2
2853	MAGNESIUMFLUORISILIKAATTI	6.1	T5	III	6.1		LQ9	P002 IBC08 LP02 R001	B3	MP10
2854	AMMONIUMFLUORISILIKAATTI	6.1	T5	III	6.1		LQ9	P002 IBC08 LP02 R001	B3	MP10
2855	SINKKIFLUORISILIKAATTI	6.1	T5	III	6.1		LQ9	P002 IBC08 LP02 R001	B3	MP10

UN-säiliöt		VAK/RID-säiliöt		Kuljetus- kategoria	Kuljetuksen erityismääräykset			Kiito- tavara	Vaaran- tunnus- nro	YK- nro
Sovelta- misehdot	Erityis- määräyk- set	Säiliökoodit	Erityis- määräykse- t		Kollit	Irtotavara	Kuorm., purk. ja käsitte- ly			
4.2.4.2	4.2.4.3	4.3	4.3.5, 6.8.4	1.1.3.1c)	7.2.4	7.3.3	7.5.11	7.6	5.3.2.3	
(10)	(11)	(12)	(13)	(15)	(16)	(17)	(18)	(19)	(20)	(1)
T4	TP1	L4BH	TU15 TE1 TE15	2			CW13 CW28 CW31	CE8	60	2831
T3	TP1	SGAV		3		VW9		CE11	80	2834
		SGAN		2	W1		CW23	CE10	423	2835
T7	TP2	L4BN		2				CE6	80	2837
T4	TP1	L4BN		3				CE8	80	2837
T4	TP1	LGBF		2				CE7	339	2838
T7	TP2	L4BH	TU15 TE1 TE15	2			CW13 CW28 CW31	CE5	60	2839
T2	TP1	LGBF		3				CE4	30	2840
T4	TP1	L4BH	TU15 TE1 TE15	3			CW13 CW28	CE4	36	2841
T2	TP1	LGBF		3				CE4	30	2842
		SGAN		3	W1	VW5 VW7	CW23	CE11	423	2844
T22	TP2 TP7 TP9	L21DH	TU14 TC1 TE1 TM1	0	W1				333	2845
				0	W1				43	2846
T4	TP1	L4BH	TU15 TE1 TE15	2			CW13 CW28 CW31	CE8	60	2849
T2	TP1	LGBF		3				CE4	30	2850
T7	TP2	L4BN		2				CE6	80	2851
				1	W1				40	2852
		SGAH L4BH	TU15 TE1 TE15	2		VW9	CW13 CW28 CW31	CE11	60	2853
		SGAH L4BH	TU15 TE1 TE15	2		VW9	CW13 CW28 CW31	CE11	60	2854
		SGAH L4BH	TU15 TE1 TE15	2		VW9	CW13 CW28 CW31	CE11	60	2855

YK- nro	Aineen nimi ja kuvaus	Luokka	Luoki- tus- koodi	Pakkaus- ryhmä	Lipuk- keet	Erityis- mää- räykset	Rajoitetu t määrät	Pakkaukset		
								Pakkaus- tavat	Erityis- pakkaus- määr.	Yhteen- pakkaa- mismäär.
(1)	(2)	(3a)	(3b)	(4)	(5)	(6)	(7)	(8)	(9a)	(9b)
2856	PIIFLUORIDIT (FLUORISILIKAATTI), N.O.S.	6.1	T5	III	6.1	274	LQ9	P002 IBC08 LP02 R001	B3	MP10
2857	KYLMÄKONEET, jotka sisältävät palamatonta, myrkytöntä, nesteytettyä kaasua tai ammoniakkiuosta (UN 2672)	2	6A		2.2	119	LQ0	P003	PP32	MP9
2858	ZIRKONIUM, KUIVA, lankakelana, metallilevyinä, nauhoina (paksuus alle 254 µm mutta vähintään 18 µm)	4.1	F3	III	4.1	546	LQ9	P002 LP02 R001		MP11
2859	AMMONIUMMETAVANADAATTI	6.1	T5	II	6.1		LQ18	P002 IBC08	B2 B4	MP10
2861	AMMONIUMPOLYVANADAATTI	6.1	T5	II	6.1		LQ18	P002 IBC08	B2 B4	MP10
2862	VANADIUMPENTOKSIDI, ei sulatettuna	6.1	T5	III	6.1	600	LQ9	P002 IBC08 LP02 R001	B3	MP10
2863	NATRIUMAMMONIUMVANADAATTI	6.1	T5	II	6.1		LQ18	P002 IBC08	B2 B4	MP10
2864	KALIUMMETAVANADAATTI	6.1	T5	II	6.1		LQ18	P002 IBC08	B2 B4	MP10
2865	HYDROKSYLLIAMIINISULFAATTI	8	C2	III	8		LQ24	P002 IBC08 LP02 R001	B3	MP10
2869	TITANITRIKLORIDISEOS	8	C2	II	8		LQ23	P002 IBC08	B2 B4	MP10
2869	TITANITRIKLORIDI, SEOS	8	C2	III	8		LQ24	P002 IBC08 LP02 R001	B3	MP10
2870	ALUMIINIIBOORIHYDRIDI	4.2	SW	I	4.2+4. 3		LQ0	P400 PR1		MP2
2870	ALUMIINIIBOORIHYDRIDIÄ SISÄLTÄVÄ LAITE	4.2	SW	I	4.2+4. 3		LQ0	P002 PR1	PP13	MP2
2871	ANTIMONIJAUHE	6.1	T5	III	6.1		LQ9	P002 IBC08 LP02 R001	B3	MP10
2872	DIBROMIKLOORIPROPAANIT	6.1	T1	II	6.1		LQ17	P001 IBC02		MP15
2872	DIBROMIKLOORIPROPAANIT	6.1	T1	III	6.1		LQ19	P001 IBC03 LP01 R001		MP15
2873	DIBUTYYLIAMIINOETANOLI	6.1	T1	III	6.1		LQ19	P001 IBC03 LP01 R001		MP15
2874	FURFURYLLIALKOHOLI	6.1	T1	III	6.1		LQ19	P001 IBC03 LP01 R001		MP15
2875	HEKSAKLOROFEENI	6.1	T2	III	6.1		LQ9	P002 IBC08 LP02 R001	B3	MP10



UN-säiliöt		VAK/RID-säiliöt		Kuljetus- kategoria	Kuljetuksen erityismääräykset			Kiito- tavara	Vaaran- tunnus- nro	YK- nro
Sovelta- misehdot	Erityis- määräyk- set	Säiliökoodit	Erityis- määräykse- t		Kollit	Irtotavara	Kuorm., purk. ja käsitely			
4.2.4.2	4.2.4.3	4.3	4.3.5, 6.8.4	1.1.3.1c)	7.2.4	7.3.3	7.5.11	7.6	5.3.2.3	
(10)	(11)	(12)	(13)	(15)	(16)	(17)	(18)	(19)	(20)	(1)
		SGAH L4BH	TU15 TE1 TE15	2		VW9	CW13 CW28 CW31	CE11	60	2856
				3			CW9	CE2	20	2857
				3	W1	VW1		CE11	40	2858
		SGAH	TU15 TE1 TE15	2			CW13 CW28 CW31	CE9	60	2859
		SGAH	TU15 TE1 TE15	2			CW13 CW28 CW31	CE9	60	2861
		SGAH	TU15 TE1 TE15	2		VW9	CW13 CW28 CW31	CE11	60	2862
		SGAH	TU15 TE1 TE15	2			CW13 CW28 CW31	CE9	60	2863
		SGAH	TU15 TE1 TE15	2			CW13 CW28 CW31	CE9	60	2864
		SGAV		3		VW9		CE11	80	2865
		SGAN		2				CE10	80	2869
		SGAV		3		VW9		CE11	80	2869
		L21DH	TU14 TC1 TE1 TM1	0	W1				X333	2870
				0	W1				X333	2870
		SGAH L4BH	TU15 TE1 TE15	2		VW9	CW13 CW28 CW31	CE11	60	2871
T7	TP2	L4BH	TU15 TE1 TE15	2			CW13 CW28 CW31	CE5	60	2872
T4	TP1	L4BH	TU15 TE1 TE15	2			CW13 CW28 CW31	CE8	60	2872
T4	TP1	L4BH	TU15 TE1 TE15	2			CW13 CW28 CW31	CE8	60	2873
T4	TP1	L4BH	TU15 TE1 TE15	2			CW13 CW28 CW31	CE8	60	2874
		SGAH L4BH	TU15 TE1 TE15	2		VW9	CW13 CW28 CW31	CE11	60	2875

YK-nro	Aineen nimi ja kuvaus	Luokka	Luokituskoodi	Pakkausryhmä	Lipukkeet	Erityismääräykset	Rajoitetut määrät	Pakkaukset		
								Pakkaustavat	Erityispakkauksmäär.	Yhteispakkauksmäär.
(1)	(2)	(3a)	(3b)	(4)	(5)	(6)	(7)	(8)	(9a)	(9b)
2876	RESORSINOLI	6.1	T2	III	6.1		LQ9	P002 IBC08 LP02 R001	B3	MP10
2878	TITTAANIN HUOKOISET GRANULAATIT tai TITTAANIN HUOKOINEN JAUHE	4.1	F3	III	4.1		LQ9	P002 IBC08 LP02 R001	B3	MP11
2879	SELEENIOKSIKLORIDI	8	CT1	I	8+6.1		LQ20	P001		MP8 MP17
2880	KALSIMUMHYPOKLOORIITTI, HYDRATOITU tai KALSIMUMHYPOKLOORIITTI, HYDRATOITU, SEOS vähintään 5,5 % mutta enintään 10 % vettä sisältävä	5.1	O2	II	5.1		LQ11	P002 IBC08	B2 B4	MP10
2881	METALLIKATALYTTI, KUIVA	4.2	S4	I	4.2	274	LQ0	P404		MP13
2881	METALLIKATALYTTI, KUIVA	4.2	S4	II	4.2	274	LQ0	P410 IBC06	B2	MP14
2881	METALLIKATALYTTI, KUIVA	4.2	S4	III	4.2	274	LQ0	P002 IBC08 LP02 R001	B3	MP14
2900	TARTUNTAVAAARALLINEN AINE, vain ELÄIMIIN VAIKUTTAVA (riskiryhmät 3 ja 4)	6.2	I2		6.2	274, 634	LQ0	P620		MP5
2900	TARTUNTAVAAARALLINEN AINE, vain ELÄIMIIN VAIKUTTAVA (riskiryhmä 2)	6.2	I2		6.2	274, 634	LQ0	P620		MP5
2901	BROMIKLORIDI	2	2TOC		2.3+5.1+8 (+13)		LQ0	P200		MP9
2902	TORJUNTA-AINE, NESTEMÄINEN, MYRKYLLINEN, N.O.S	6.1	T6	I	6.1	61	LQ0	P001		MP8 MP17
2902	TORJUNTA-AINE, NESTEMÄINEN, MYRKYLLINEN, N.O.S	6.1	T6	II	6.1	61	LQ17	P001 IBC02		MP15
2902	TORJUNTA-AINE, NESTEMÄINEN, MYRKYLLINEN, N.O.S	6.1	T6	III	6.1	61	LQ19	P001 IBC03 LP01 R001		MP15
2903	TORJUNTA-AINE, NESTEMÄINEN, MYRKYLLINEN, PALAVA, N.O.S., leimahduspiste vähintään 23 °C	6.1	TF2	I	6.1+3	61	LQ0	P001		MP8 MP17
2903	TORJUNTA-AINE, NESTEMÄINEN, MYRKYLLINEN, PALAVA, N.O.S., leimahduspiste vähintään 23 °C	6.1	TF2	II	6.1+3	61	LQ17	P001 IBC02		MP15
2903	TORJUNTA-AINE, NESTEMÄINEN, MYRKYLLINEN, PALAVA, N.O.S., leimahduspiste vähintään 23 °C	6.1	TF2	III	6.1+3	61	LQ19	P001 IBC03 R001		MP15
2904	KLOORIFENOLAATIT, NESTEMÄISET tai FENOLAATIT, NESTEMÄISET	8	C9	III	8		LQ19	P001 IBC03 LP01 R001		MP15
2905	KLOORIFENOLAATIT, KIINTEÄT tai FENOLAATIT, KIINTEÄT	8	C10	III	8		LQ24	P002 IBC08 LP02 R001	B3	MP10
2907	ISOSORBIDIDINITRAATIN SEOS, jossa on vähintään 60 % laktoosia, mannoosia, tärkkelystä tai kalsiumvetyfosfaattia	4.1	D	II	4.1	127	LQ8	P406 IBC06	PP26 B2	MP2
2908	RADIOAKTIIVISTA AINETTA, PERUSKOLLI - TYHJÄ PAKKAUS	7			Ei	290	LQ0	Ks. 2.2.7	Ks. 4.1.9.1.3	

UN-säiliöt		VAK/RID-säiliöt		Kuljetus- kategoria	Kuljetuksen erityismääräykset			Kiito- tavara	Vaaran- tunnus- nro	YK- nro
Sovelta- misehdot	Erityis- määräyk- set	Säiliökoodit	Erityis- määräykse- t		Kollit	Irtotavara	Kuorm., purk. ja käsitte- ly			
4.2.4.2	4.2.4.3	4.3	4.3.5, 6.8.4	1.1.3.1c)	7.2.4	7.3.3	7.5.11	7.6	5.3.2.3	
(10)	(11)	(12)	(13)	(15)	(16)	(17)	(18)	(19)	(20)	(1)
		SGAH L4BH	TU15 TE1 TE15	2		VW9	CW13 CW28 CW31	CE11	60	2876
		SGAV		3	W1	VW1		CE11	40	2878
T10	TP2 TP12 TP13	L10BH	TE1	1			CW13 CW28		X886	2879
		SGAN	TU3	2			CW24	CE10	50	2880
				0	W1				43	2881
		SGAN		2	W1			CE10	40	2881
		SGAN		3	W1	VW4		CE11	40	2881
				0	W9		CW13 CW18 CW26 CW28	CE14	606	2900
		L4BH	TU15 TE1	2	W9		CW13 CW18 CW26 CW28	CE14	606	2900
		PxBH(M)	TE1 TM6	1			CW9 CW10		265	2901
T14	TP2 TP9 TP13 TP27	L10CH	TU14 TU15 TE1	1			CW13 CW28 CW31	CE12	66	2902
T11	TP2 TP13 TP27	L4BH	TU15 TE1 TE15	2			CW13 CW28 CW31	CE5 CE12	60	2902
T7	TP2 TP28	L4BH	TU15 TE1 TE15	2			CW13 CW28 CW31	CE8 CE12	60	2902
T14	TP2 TP9 TP13 TP27	L10CH	TU14 TU15 TE1	1			CW13 CW28 CW31	CE12	663	2903
T11	TP2 TP13 TP27	L4BH	TU15 TE1 TE15	2			CW13 CW28 CW31	CE5 CE12	63	2903
T7	TP2	L4BH	TU15 TE1 TE15	2			CW13 CW28 CW31	CE8 CE12	63	2903
		L4BN		3				CE8	80	2904
		SGAV L4BN		3		VW9		CE11	80	2905
				2	W1			CE10	40	2907
				4			CW33	CE15	70	2908

YK-nro	Aineen nimi ja kuvaus	Luokka	Luokitus-koodi	Pakkausryhmä	Lipukkeet	Erityismääräykset	Rajoitetut määrät	Pakkaukset		
								Pakkaus-tavat	Erityispakkaus-määr.	Yhteispakkaus-määr.
(1)	(2)	(3a)	(3b)	(4)	(5)	(6)	(7)	(8)	(9a)	(9b)
	3.1.2	2.2	2.2	2.1.1.3	5.2.2	3.3	3.4.6	4.1.4	4.1.4	4.1.10
2909	RADIOAKTIIVISTA AINETTA, PERUSKOLLI - LUONNON URAANISTA tai KÖYHDYTETTYÄ URAANISTA tai LUONNON TORIUMISTA TEHDYT VALMISTEET	7			Ei	290	LQ0	Ks. 2.2.7	Ks. 4.1.9.1.3	
2910	RADIOAKTIIVISTA AINETTA, PERUSKOLLI - RAJOITETTU MÄÄRÄ AINETTA	7			Ei	290	LQ0	Ks. 2.2.7	Ks. 4.1.9.1.3	
2911	RADIOAKTIIVISTA AINETTA, PERUSKOLLI - KOJEET tai VALMISTEET	7			Ei	290	LQ0	Ks. 2.2.7	Ks. 4.1.9.1.3	
2912	RADIOAKTIIVISTA AINETTA, VÄHÄINEN OMINAISAKTIIVISUUS (LSA-I), fissionuuton tai vapautettu fissionuotu	7			7X	172	LQ0	Ks. 2.2.7 ja 4.1.9	Ks. 4.1.9.1.3	
2913	RADIOAKTIIVISTA AINETTA, PINTAKONTAMINOITUNEET ESINEET (SCO-I tai SCO-II), fissionuuton tai vapautettu fissionuotu	7			7X	172	LQ0	Ks. 2.2.7 ja 4.1.9	Ks. 4.1.9.1.3	
2915	RADIOAKTIIVISTA AINETTA, A-TYYPIN KOLLISSA, ei erityismuodossa oleva, fissionuuton tai vapautettu fissionuotu	7			7X	172	LQ0	Ks. 2.2.7 ja 4.1.9	Ks. 4.1.9.1.3	
2916	RADIOAKTIIVISTA AINETTA, B(U)-TYYPIN KOLLISSA, fissionuuton tai vapautettu fissionuotu	7			7X	172	LQ0	Ks. 2.2.7 ja 4.1.9	Ks. 4.1.9.1.3	
2917	RADIOAKTIIVISTA AINETTA, B(M)-TYYPIN KOLLISSA, fissionuuton tai vapautettu fissionuotu	7			7X	172	LQ0	Ks. 2.2.7 ja 4.1.9	Ks. 4.1.9.1.3	
2919	RADIOAKTIIVISTA AINETTA, KULJETUS ERITYISJÄRJESTELYN, fissionuuton tai vapautettu fissionuotu	7			7X	172	LQ0	Ks. 2.2.7 ja 4.1.9	Ks. 4.1.9.1.3	
2920	SYÖVYTTÄVÄ NESTE, PALAVA, N.O.S.	8	CF1	I	8+3	274	LQ20	P001		MP8 MP17
2920	SYÖVYTTÄVÄ NESTE, PALAVA, N.O.S.	8	CF1	II	8+3	274	LQ22	P001 IBC02		MP15
2921	SYÖVYTTÄVÄ KIINTEÄ AINE, PALAVA, N.O.S.	8	CF2	I	8+4.1	274	LQ21	P002 IBC05		MP18
2921	SYÖVYTTÄVÄ KIINTEÄ AINE, PALAVA, N.O.S.	8	CF2	II	8+4.1	274	LQ23	P002 IBC08	B2 B4	MP10
2922	SYÖVYTTÄVÄ NESTE, MYRKYLLINEN, N.O.S.	8	CT1	I	8+6.1	274	LQ20	P001		MP8 MP17
2922	SYÖVYTTÄVÄ NESTE, MYRKYLLINEN, N.O.S.	8	CT1	II	8+6.1	274	LQ22	P001 IBC02		MP15
2922	SYÖVYTTÄVÄ NESTE, MYRKYLLINEN, N.O.S.	8	CT1	III	8+6.1	274	LQ19	P001 IBC03 R001		MP15
2923	SYÖVYTTÄVÄ KIINTEÄ AINE, MYRKYLLINEN, N.O.S.	8	CT2	I	8+6.1	274	LQ21	P002 IBC05		MP18
2923	SYÖVYTTÄVÄ KIINTEÄ AINE, MYRKYLLINEN, N.O.S.	8	CT2	II	8+6.1	274	LQ23	P002 IBC08	B2 B4	MP10
2923	SYÖVYTTÄVÄ KIINTEÄ AINE, MYRKYLLINEN, N.O.S.	8	CT2	III	8+6.1	274	LQ24	P002 IBC08 R001	B3	MP10
2924	PALAVA NESTE, SYÖVYTTÄVÄ, N.O.S.	3	FC	I	3+8	274	LQ3	P001		MP7 MP17
2924	PALAVA NESTE, SYÖVYTTÄVÄ, N.O.S.	3	FC	II	3+8	274	LQ4	P001 IBC02		MP19
2924	PALAVA NESTE, SYÖVYTTÄVÄ, N.O.S.	3	FC	III	3+8	274	LQ7	P001 IBC03 R001		MP19
2925	ORGAANISET SYÖVYTTÄVÄT HELPOSTI SYTTYVÄT KIINTEÄT AINEET, N.O.S.	4.1	FC1	II	4.1+8	274	LQ0	P002 IBC06	B2	MP10
2925	ORGAANISET SYÖVYTTÄVÄT HELPOSTI SYTTYVÄT KIINTEÄT AINEET, N.O.S.	4.1	FC1	III	4.1+8	274	LQ0	P002 IBC06 R001		MP10
2926	ORGAANISET MYRKYLLISET HELPOSTI SYTTYVÄT KIINTEÄT AINEET, N.O.S.	4.1	FT1	II	4.1+6.1	274	LQ0	P002 IBC06	B2	MP10

UN-säiliöt		VAK/RID-säiliöt		Kuljetus- kategoria	Kuljetuksen erityismääräykset			Kiito- tavara	Vaaran- tunnus- nro	YK- nro
Sovelta- misehdot	Erityis- määräyk- set	Säiliökoodit	Erityis- määräykse- t		Kollit	Irtotavara	Kuorm., purk. ja käsitte- ly			
4.2.4.2	4.2.4.3	4.3	4.3.5, 6.8.4	1.1.3.1c)	7.2.4	7.3.3	7.5.11	7.6	5.3.2.3	
(10)	(11)	(12)	(13)	(15)	(16)	(17)	(18)	(19)	(20)	(1)
				4			CW33	CE15	70	2909
				4				CE15	70	2910
				4			CW33	CE15	70	2911
T5	TP4	S2,65AN(+) L2,65CN(+)	TU36 TT7 TM7	0			CW33	CE15	70	2912
				0			CW33	CE15	70	2913
				0			CW33	CE15	70	2915
				0			CW33	CE15	70	2916
				0			CW33	CE15	70	2917
				0			CW33	CE15	70	2919
T14	TP2 TP9 TP27	L10BH	TE1	1					883	2920
T11	TP2 TP27	L4BN		2				CE6	83	2920
		S10AN L10BH	TE1	1					884	2921
		SGAN L4BN		2				CE10	84	2921
T14	TP2 TP9 TP13 TP27	L10BH	TE1	1			CW13 CW28		886	2922
T7	TP2	L4BN		2			CW13 CW28	CE6	86	2922
T7	TP1 TP28	L4BN		3			CW13 CW28	CE8	86	2922
		S10AN L10BH	TE1	1			CW13 CW28		886	2923
		SGAN L4BN		2			CW13 CW28	CE10	86	2923
		SGAV L4BN		3		VW9	CW13 CW28	CE11	86	2923
T14	TP2 TP9	L10CH	TU14 TE1	1					338	2924
T11	TP2 TP27	L4BH	TE1 TE15	2				CE7	338	2924
T7	TP1 TP28	L4BN		3				CE4	38	2924
		SGAN		2	W1			CE10	48	2925
		SGAN		3	W1			CE11	48	2925
		SGAN		2	W1		CW28	CE10	46	2926

YK-nro	Aineen nimi ja kuvaus	Luokka	Luokitus-koodi	Pakkaus-ryhmä	Lipuk-keet	Erityis-mää-räykset	Rajoitetu t määrät	Pakkaukset		
								Pakkaus-tavat	Erityis-pakkaus-määr.	Yhteen-pakkaa-mismäär.
(1)	(2)	(3a)	(3b)	(4)	(5)	(6)	(7)	(8)	(9a)	(9b)
	3.1.2	2.2	2.2	2.1.1.3	5.2.2	3.3	3.4.6	4.1.4	4.1.4	4.1.10
2926	ORGAANISET MYRKYLLISET HELPOSTI SYTTYVÄT KIINTEÄT AINEET, N.O.S.	4.1	FT1	III	4.1+6.1	274	LQ0	P002 IBC06 R001		MP10
2927	MYRKYLLINEN NESTE, SYÖVYTTÄVÄ, ORGAANINEN, N.O.S.	6.1	TC1	I	6.1+8	274	LQ0	P001		MP8 MP17
2927	MYRKYLLINEN NESTE, SYÖVYTTÄVÄ, ORGAANINEN, N.O.S.	6.1	TC1	II	6.1+8	274	LQ17	P001 IBC02		MP15
2928	MYRKYLLINEN KIINTEÄ AINE, SYÖVYTTÄVÄ, ORGAANINEN, N.O.S.	6.1	TC2	I	6.1+8	274	LQ0	P002 IBC05		MP18
2928	MYRKYLLINEN KIINTEÄ AINE, SYÖVYTTÄVÄ, ORGAANINEN, N.O.S.	6.1	TC2	II	6.1+8	274	LQ18	P002 IBC06	B2	MP10
2929	MYRKYLLINEN NESTE, PALAVA, ORGAANINEN, N.O.S.	6.1	TF1	I	6.1+3	274	LQ0	P001		MP8 MP17
2929	MYRKYLLINEN NESTE, PALAVA, ORGAANINEN, N.O.S.	6.1	TF1	II	6.1+3	274	LQ17	P001 IBC02		MP15
2930	MYRKYLLINEN KIINTEÄ AINE, PALAVA, ORGAANINEN, N.O.S.	6.1	TF3	I	6.1+4.1	274	LQ0	P002 IBC05		MP18
2930	MYRKYLLINEN KIINTEÄ AINE, PALAVA, ORGAANINEN, N.O.S.	6.1	TF3	II	6.1+4.1	274	LQ18	P002 IBC08	B2 B4	MP10
2931	VANADYYLISULFAATTI	6.1	T5	II	6.1		LQ18	P002 IBC08	B2 B4	MP10
2933	METYyli-2-KLOORIPROPIONAATTI	3	F1	III	3		LQ7	P001 IBC03 LP01 R001		MP19
2934	ISOPROPYyli-2-KLOORIPROPIONAATTI	3	F1	III	3		LQ7	P001 IBC03 LP01 R001		MP19
2935	ETYyli-2-KLOORIPROPIONAATTI	3	F1	III	3		LQ7	P001 IBC03 LP01 R001		MP19
2936	TIOLAKTAATTIHAPPO	6.1	T1	II	6.1		LQ17	P001 IBC02		MP15
2937	alfa-METYyllIBENTSYyliALKOHOLI	6.1	T1	III	6.1		LQ19	P001 IBC03 LP01 R001		MP15
2940	9-FOSFABISYKLONONAANIT (SYKLO-OKTADIEENIFOSFIINIT)	4.2	S2	II	4.2		LQ0	P410 IBC06	B2	MP14
2941	FLUORIANIINI	6.1	T1	III	6.1		LQ19	P001 IBC03 LP01 R001		MP15
2942	2-TRIFLUORIMETYyliANIINI	6.1	T1	III	6.1		LQ19	P001 IBC03 LP01 R001		MP15
2943	TETRAHYDROFURFURYyliAMIINI	3	F1	III	3		LQ7	P001 IBC03 LP01 R001		MP19
2945	N-METYyllIBUTYyliAMIINI	3	FC	II	3+8		LQ4	P001 IBC02		MP19

UN-säiliöt		VAK/RID-säiliöt		Kuljetus- kategoria	Kuljetuksen erityismääräykset			Kiito- tavara	Vaaran- tunnus- nro	YK- nro
Sovelta- misehdot	Erityis- määräyk- set	Säiliökoodit	Erityis- määräykse- t		Kollit	Irtotavara	Kuorm., purk. ja käsitte- ly			
4.2.4.2	4.2.4.3	4.3	4.3.5, 6.8.4	1.1.3.1c)	7.2.4	7.3.3	7.5.11	7.6	5.3.2.3	
(10)	(11)	(12)	(13)	(15)	(16)	(17)	(18)	(19)	(20)	(1)
		SGAN		3	W1		CW28	CE11	46	2926
T14	TP2 TP9 TP13 TP27	L10CH	TU14 TU15 TE1	1			CW13 CW28 CW31		668	2927
T11	TP2 TP27	L4BH	TU15 TE1 TE15	2			CW13 CW28 CW31	CE5	68	2927
		S10AH	TU14 TU15 TE1	1			CW13 CW28 CW31		668	2928
		SGAH L4BH	TU15 TE1 TE15	2			CW13 CW28 CW31	CE9	68	2928
T14	TP2 TP9 TP13 TP27	L10CH	TU14 TU15 TE1	1			CW13 CW28 CW31		663	2929
T11	TP2 TP13 TP27	L4BH	TU15 TE1 TE15	2			CW13 CW28 CW31	CE5	63	2929
				1			CW13 CW28 CW31		664	2930
		SGAH L4BH	TU15 TE1 TE15	2			CW13 CW28 CW31	CE9	64	2930
		SGAH	TU15 TE1 TE15	2			CW13 CW28 CW31	CE9	60	2931
T2	TP1	LGBF		3				CE4	30	2933
T2	TP1	LGBF		3				CE4	30	2934
T2	TP1	LGBF		3				CE4	30	2935
T7	TP2	L4BH	TU15 TE1 TE15	2			CW13 CW28 CW31	CE5	60	2936
T4	TP1	L4BH	TU15 TE1 TE15	2			CW13 CW28 CW31	CE8	60	2937
		SGAN		2	W1			CE10	40	2940
T4	TP1	L4BH	TU15 TE1 TE15	2			CW13 CW28 CW31	CE8	60	2941
		L4BH	TU15 TE1 TE15	2			CW13 CW28 CW31	CE8	60	2942
T2	TP1	LGBF		3				CE4	30	2943
T7	TP1	L4BH	TE1 TE15	2				CE7	338	2945

YK-nro	Aineen nimi ja kuvaus	Luokka	Luokitus-koodi	Pakkausryhmä	Lipukkeet	Erityismääräykset	Rajoitetut määrät	Pakkaukset		
								Pakkaus-tavat	Erityispakkaus-määr.	Yhteispakkaamismäär.
(1)	(2)	(3a)	(3b)	(4)	(5)	(6)	(7)	(8)	(9a)	(9b)
2946	2-AMINO-5-DIETYYLIAMINOPENTAANI	6.1	T1	III	6.1		LQ19	P001 IBC03 LP01 R001		MP15
2947	ISOPROPYLYLIKLOORIASETAATTI	3	F1	III	3		LQ7	P001 IBC03 LP01 R001		MP19
2948	3-TRIFLUORIMETYYLIANILIINI	6.1	T1	II	6.1		LQ17	P001 IBC02		MP15
2949	NATRIUMVETYSULFIDI, vähintään 25 % kidevettä sisältävä	8	C6	II	8	523	LQ23	P002 IBC08	B2 B4	MP10
2950	MAGNESIUMRAKEET, PÄÄLLYSTETYT, partikkelikoko vähintään 149 µm	4.3	W2	III	4.3		LQ12	P410 IBC08 R001	B4	MP14
2956	5-tert-BUTYYLI-2,4,6-TRINITRO-m-KSYLEENI (KSYLEENIMYSKJI)	4.1	SR1	III	4.1	638	LQ0	P409		MP2
2965	BOORITRIFLUORIDIDIMETYYLI-ETERAATTI	4.3	WFC	I	4.3+3+8		LQ0	P401		MP2
2966	TIOGLYKOLI	6.1	T1	II	6.1		LQ17	P001 IBC02		MP15
2967	SULFAMIINIHAPPO	8	C2	III	8		LQ24	P002 IBC08 LP02 R001	B3	MP10
2968	MANEB, STABILOITU tai MANEBVALMISTE, STABILOITU itsestään kuumenemista vastaan	4.3	W2	III	4.3	547	LQ12	P002 IBC08 R001	B4	MP14
2969	RISIINISIEMENET tai RISIINIJAUHO tai RISIINIKAKUT tai RISIINIHIUTALEET	9	M11	II	9	141	LQ25	P002 IBC08	PP34 B2 B4	MP10
2977	RADIOAKTIIVISTA AINETTA, URAANIHEKSAFLUORIDI, fissioituva/	7			7X+7E+8	172	LQ0	Ks. 2.2.7 ja 4.1.9	Ks. 4.1.9.1.3	
2978	RADIOAKTIIVISTA AINETTA, URAANIHEKSAFLUORIDI, fissioitumaton tai vapautettu fissioituva	7			7X+8	172	LQ0	Ks. 2.2.7 ja 4.1.9	Ks. 4.1.9.1.3	
2983	ETYLEENIOKSIDIN JA PROPYLEENIOKSIDIN SEOS, enintään 30 % etyleenioksidia sisältävä	3	FT1	I	3+6.1		LQ0	P200		MP7 MP17
2984	VETYPEROKSIDI, VESILIUOS, vähintään 8 % mutta alle 20 % vetyperoksidia sisältävä (stabiloitu tarvittaessa)	5.1	O1	III	5.1	65	LQ13	P504 IBC02 R001	B5	MP15
2985	KLOORISILANIT, PALAVAT, SYÖVYTTÄVÄT, N.O.S.	3	FC	II	3+8	274, 548	LQ4	P001 IBC02		MP19
2986	KLOORISILANIT, SYÖVYTTÄVÄT, PALAVAT, N.O.S.	8	CF1	II	8+3	274, 548	LQ22	P001 IBC02		MP15
2987	KLOORISILANIT, SYÖVYTTÄVÄT, N.O.S.	8	C3	II	8	274, 548	LQ22	P001 IBC02		MP15
2988	KLOORISILANIT, VEDEN KANSSA REAGOIVAT, PALAVAT, SYÖVYTTÄVÄT, N.O.S.	4.3	WFC	I	4.3+3+8	274, 549	LQ0	P401 PR2		MP2
2989	LYIJYFOSFIITTI, KAKSIEMÄKSINEN	4.1	F3	II	4.1		LQ8	P002 IBC08	B2 B4	MP11
2989	LYIJYFOSFIITTI, KAKSIEMÄKSINEN	4.1	F3	III	4.1		LQ9	P002 IBC08 LP02 R001	B3	MP11
2990	HENGENPELASTUSLAITTEET, ITSESTÄÄN TÄYTTÄVÄT	9	M5		9	296, 635	LQ0	P905		



UN-säiliöt		VAK/RID-säiliöt		Kuljetus- kategoria	Kuljetuksen erityismääräykset			Kiito- tavara	Vaaran- tunnus- nro	YK- nro
Sovelta- misehdot	Erityis- määräyk- set	Säiliökoodit	Erityis- määräykse- t		Kollit	Irtotavara	Kuorm., purk. ja käsitte- ly			
4.2.4.2	4.2.4.3	4.3	4.3.5, 6.8.4	1.1.3.1c)	7.2.4	7.3.3	7.5.11	7.6	5.3.2.3	
(10)	(11)	(12)	(13)	(15)	(16)	(17)	(18)	(19)	(20)	(1)
T4	TP1	L4BH	TU15 TE1 TE15	2			CW13 CW28 CW31	CE8	60	2946
T2	TP1	LGBF		3				CE4	30	2947
T7	TP2	L4BH	TU15 TE1 TE15	2			CW13 CW28 CW31	CE5	60	2948
T7	TP2	SGAN L4BN		2				CE10	80	2949
		SGAN		3	W1	VW5	CW23	CE11	423	2950
				3	W1			CE11	40	2956
T10	TP2 TP7	L10DH	TU4 TU14 TU22 TE1 TM2	0	W1		CW23		382	2965
T7	TP2	L4BH	TU15 TE1 TE15	2			CW13 CW28 CW31	CE5	60	2966
		SGAV		3		VW9		CE11	80	2967
		SGAN		0	W1	VW5	CW23	CE11	423	2968
		SGAV		2	W1	VW9	CW31	CE9	90	2969
				0			CW33	CE15	78	2977
				0			CW33	CE15	78	2978
T14	TP2 TP7 TP13	L10CH	TU14 TU15 TE1	1			CW13 CW28		336	2983
T4	TP1 TP6 TP24	LGBV	TU3 TC2 TE8 TE11 TT1	3			CW24	CE8	50	2984
T11	TP2 TP13 TP27	L4BH	TE1 TE15	2				CE7	X338	2985
T11	TP2 TP27	L4BN		2				CE6	X83	2986
T14	TP2 TP27	L4BN		2				CE6	X80	2987
T10	TP2 TP7 TP9 TP13	L10DH	TU14 TU26 TE1 TM2 TM3	0	W1		CW23		X338	2988
		SGAN		2	W1			CE10	40	2989
		SGAV		3	W1	VW1		CE11	40	2989
				3	W1			CE2	90	2990

YK-nro	Aineen nimi ja kuvaus	Luokka	Luokituskoodi	Pakkausryhmä	Lipukkeet	Erityismääräykset	Rajoitetut määrät	Pakkaukset		
								Pakkaus-tavat	Erityispakkaus-määr.	Yhteen-pakkaamismäär.
(1)	(2)	(3a)	(3b)	(4)	(5)	(6)	(7)	(8)	(9a)	(9b)
2991	TORJUNTA-AINE, KARBAMAATTIYHDISTE, NESTEMÄINEN, MYRKYLLINEN, PALAVA, leimahduspiste vähintään 23 °C	6.1	TF2	I	6.1+3	61	LQ0	P001		MP8 MP17
2991	TORJUNTA-AINE, KARBAMAATTIYHDISTE, NESTEMÄINEN, MYRKYLLINEN, PALAVA, leimahduspiste vähintään 23 °C	6.1	TF2	II	6.1+3	61	LQ17	P001 IBC02		MP15
2991	TORJUNTA-AINE, KARBAMAATTIYHDISTE, NESTEMÄINEN, MYRKYLLINEN, PALAVA, leimahduspiste vähintään 23 °C	6.1	TF2	III	6.1+3	61	LQ19	P001 IBC03 R001		MP15
2992	TORJUNTA-AINE, KARBAMAATTIYHDISTE, NESTEMÄINEN, MYRKYLLINEN	6.1	T6	I	6.1	61	LQ0	P001		MP8 MP17
2992	TORJUNTA-AINE, KARBAMAATTIYHDISTE, NESTEMÄINEN, MYRKYLLINEN	6.1	T6	II	6.1	61	LQ17	P001 IBC02		MP15
2992	TORJUNTA-AINE, KARBAMAATTIYHDISTE, NESTEMÄINEN, MYRKYLLINEN	6.1	T6	III	6.1	61	LQ19	P001 IBC03 LP01 R001		MP15
2993	TORJUNTA-AINE, ARSEENIPOHJAINEN, NESTEMÄINEN, MYRKYLLINEN, PALAVA, leimahduspiste vähintään 23 °C	6.1	TF2	I	6.1+3	61	LQ0	P001		MP8 MP17
2993	TORJUNTA-AINE, ARSEENIPOHJAINEN, NESTEMÄINEN, MYRKYLLINEN, PALAVA, leimahduspiste vähintään 23 °C	6.1	TF2	II	6.1+3	61	LQ17	P001 IBC02		MP15
2993	TORJUNTA-AINE, ARSEENIPOHJAINEN, NESTEMÄINEN, MYRKYLLINEN, PALAVA, leimahduspiste vähintään 23 °C	6.1	TF2	III	6.1+3	61	LQ19	P001 IBC03 R001		MP15
2994	TORJUNTA-AINE, ARSEENIPOHJAINEN, NESTEMÄINEN, MYRKYLLINEN	6.1	T6	I	6.1	61	LQ0	P001		MP8 MP17
2994	TORJUNTA-AINE, ARSEENIPOHJAINEN, NESTEMÄINEN, MYRKYLLINEN	6.1	T6	II	6.1	61	LQ17	P001 IBC02		MP15
2994	TORJUNTA-AINE, ARSEENIPOHJAINEN, NESTEMÄINEN, MYRKYLLINEN	6.1	T6	III	6.1	61	LQ19	P001 IBC03 LP01 R001		MP15
2995	TORJUNTA-AINE, ORGAANINEN KLOORIYHDISTE, NESTEMÄINEN, MYRKYLLINEN, PALAVA, leimahduspiste vähintään 23 °C	6.1	TF2	I	6.1+3	61	LQ0	P001		MP8 MP17
2995	TORJUNTA-AINE, ORGAANINEN KLOORIYHDISTE, NESTEMÄINEN, MYRKYLLINEN, PALAVA, leimahduspiste vähintään 23 °C	6.1	TF2	II	6.1+3	61	LQ17	P001 IBC02		MP15
2995	TORJUNTA-AINE, ORGAANINEN KLOORIYHDISTE, NESTEMÄINEN, MYRKYLLINEN, PALAVA, leimahduspiste vähintään 23 °C	6.1	TF2	III	6.1+3	61	LQ19	P001 IBC03 R001		MP15
2996	TORJUNTA-AINE, ORGAANINEN KLOORIYHDISTE, NESTEMÄINEN, MYRKYLLINEN	6.1	T6	I	6.1	61	LQ0	P001		MP8 MP17
2996	TORJUNTA-AINE, ORGAANINEN KLOORIYHDISTE, NESTEMÄINEN, MYRKYLLINEN	6.1	T6	II	6.1	61	LQ17	P001 IBC02		MP15
2996	TORJUNTA-AINE, ORGAANINEN KLOORIYHDISTE, NESTEMÄINEN, MYRKYLLINEN	6.1	T6	III	6.1	61	LQ19	P001 IBC03 LP01 R001		MP15
2997	TORJUNTA-AINE, TRIATSIIYHDISTE, NESTEMÄINEN, MYRKYLLINEN, PALAVA, leimahduspiste vähintään 23 °C	6.1	TF2	I	6.1+3	61	LQ0	P001		MP8 MP17

UN-säiliöt		VAK/RID-säiliöt		Kuljetus- kategoria	Kuljetuksen erityismääräykset			Kiito- tavara	Vaaran- tunnus- nro	YK- nro
Sovelta- misehdot	Erityis- määräyk- set	Säiliökoodit	Erityis- määräykse- t		Kollit	Irtotavara	Kuorm., purk. ja käsittely			
4.2.4.2	4.2.4.3	4.3	4.3.5, 6.8.4	1.1.3.1c)	7.2.4	7.3.3	7.5.11	7.6	5.3.2.3	
(10)	(11)	(12)	(13)	(15)	(16)	(17)	(18)	(19)	(20)	(1)
T14	TP2 TP9 TP13 TP27	L10CH	TU14 TU15 TE1	1			CW13 CW28 CW31	CE12	663	2991
T11	TP2 TP13 TP27	L4BH	TU15 TE1 TE15	2			CW13 CW28 CW31	CE5 CE12	63	2991
T7	TP2 TP28	L4BH	TU15 TE1 TE15	2			CW13 CW28 CW31	CE8 CE12	63	2991
T14	TP2 TP9 TP13 TP27	L10CH	TU14 TU15 TE1	1			CW13 CW28 CW31	CE12	66	2992
T11	TP2 TP13 TP27	L4BH	TU15 TE1 TE15	2			CW13 CW28 CW31	CE5 CE12	60	2992
T7	TP2 TP28	L4BH	TU15 TE1 TE15	2			CW13 CW28 CW31	CE8 CE12	60	2992
T14	TP2 TP9 TP13 TP27	L10CH	TU14 TU15 TE1	1			CW13 CW28 CW31	CE12	663	2993
T11	TP2 TP13 TP27	L4BH	TU15 TE1 TE15	2			CW13 CW28 CW31	CE5 CE12	63	2993
T7	TP2 TP28	L4BH	TU15 TE1 TE15	2			CW13 CW28 CW31	CE8 CE12	63	2993
T14	TP2 TP9 TP13 TP27	L10CH	TU14 TU15 TE1	1			CW13 CW28 CW31	CE12	66	2994
T11	TP2 TP13 TP27	L4BH	TU15 TE1 TE15	2			CW13 CW28 CW31	CE5 CE12	60	2994
T7	TP2 TP28	L4BH	TU15 TE1 TE15	2			CW13 CW28 CW31	CE8 CE12	60	2994
T14	TP2 TP9 TP13 TP27	L10CH	TU14 TU15 TE1	1			CW13 CW28 CW31	CE12	663	2995
T11	TP2 TP13 TP27	L4BH	TU15 TE1 TE15	2			CW13 CW28 CW31	CE5 CE12	63	2995
T7	TP2 TP28	L4BH	TU15 TE1 TE15	2			CW13 CW28 CW31	CE8 CE12	63	2995
T14	TP2 TP9 TP13 TP27	L10CH	TU14 TU15 TE1	1			CW13 CW28 CW31	CE12	66	2996
T11	TP2 TP13 TP27	L4BH	TU15 TE1 TE15	2			CW13 CW28 CW31	CE5 CE12	60	2996
T7	TP2 TP28	L4BH	TU15 TE1 TE15	2			CW13 CW28 CW31	CE8 CE12	60	2996
T14	TP2 TP9 TP13 TP27	L10CH	TU14 TU15 TE1	1			CW13 CW28 CW31	CE12	663	2997

YK-nro	Aineen nimi ja kuvaus	Luokka	Luokitus-koodi	Pakkausryhmä	Lipukeet	Erityismääräykset	Rajoitetut määrät	Pakkaukset		
								Pakkaustavat	Erityispakkausmäär.	Yhteispakkausmäär.
(1)	(2)	(3a)	(3b)	(4)	(5)	(6)	(7)	(8)	(9a)	(9b)
	3.1.2	2.2	2.2	2.1.1.3	5.2.2	3.3	3.4.6	4.1.4	4.1.4	4.1.10
2997	TORJUNTA-AINE, TRIATSIINIYHDISTE, NESTEMÄINEN, MYRKYLLINEN, PALAVA, leimahduspiste vähintään 23 °C	6.1	TF2	II	6.1+3	61	LQ17	P001 IBC02		MP15
2997	TORJUNTA-AINE, TRIATSIINIYHDISTE, NESTEMÄINEN, MYRKYLLINEN, PALAVA, leimahduspiste vähintään 23 °C	6.1	TF2	III	6.1+3	61	LQ19	P001 IBC03 R001		MP15
2998	TORJUNTA-AINE, TRIATSIINIYHDISTE, NESTEMÄINEN, MYRKYLLINEN	6.1	T6	I	6.1	61	LQ0	P001		MP8 MP17
2998	TORJUNTA-AINE, TRIATSIINIYHDISTE, NESTEMÄINEN, MYRKYLLINEN	6.1	T6	II	6.1	61	LQ17	P001 IBC02		MP15
2998	TORJUNTA-AINE, TRIATSIINIYHDISTE, NESTEMÄINEN, MYRKYLLINEN	6.1	T6	III	6.1	61	LQ19	P001 IBC03 LP01 R001		MP15
3005	TORJUNTA-AINE, TIOKARBAMAATTIYHDISTE, NESTEMÄINEN, MYRKYLLINEN, PALAVA, leimahduspiste vähintään 23 °C	6.1	TF2	I	6.1+3	61	LQ0	P001		MP8 MP17
3005	TORJUNTA-AINE, TIOKARBAMAATTIYHDISTE, NESTEMÄINEN, MYRKYLLINEN, PALAVA, leimahduspiste vähintään 23 °C	6.1	TF2	II	6.1+3	61	LQ17	P001 IBC02		MP15
3005	TORJUNTA-AINE, TIOKARBAMAATTIYHDISTE, NESTEMÄINEN, MYRKYLLINEN, PALAVA, leimahduspiste vähintään 23 °C	6.1	TF2	III	6.1+3	61	LQ19	P001 IBC03 R001		MP15
3006	TORJUNTA-AINE, TIOKARBAMAATTIYHDISTE, NESTEMÄINEN, MYRKYLLINEN	6.1	T6	I	6.1	61	LQ0	P001		MP8 MP17
3006	TORJUNTA-AINE, TIOKARBAMAATTIYHDISTE, NESTEMÄINEN, MYRKYLLINEN	6.1	T6	II	6.1	61	LQ17	P001 IBC02		MP15
3006	TORJUNTA-AINE, TIOKARBAMAATTIYHDISTE, NESTEMÄINEN, MYRKYLLINEN	6.1	T6	III	6.1	61	LQ19	P001 IBC03 LP01 R001		MP15
3009	TORJUNTA-AINE, KUPARIPOHJAINEN, NESTEMÄINEN, MYRKYLLINEN, PALAVA, leimahduspiste vähintään 23 °C	6.1	TF2	I	6.1+3	61	LQ0	P001		MP8 MP17
3009	TORJUNTA-AINE, KUPARIPOHJAINEN, NESTEMÄINEN, MYRKYLLINEN, PALAVA, leimahduspiste vähintään 23 °C	6.1	TF2	II	6.1+3	61	LQ17	P001 IBC02		MP15
3009	TORJUNTA-AINE, KUPARIPOHJAINEN, NESTEMÄINEN, MYRKYLLINEN, PALAVA, leimahduspiste vähintään 23 °C	6.1	TF2	III	6.1+3	61	LQ19	P001 IBC03 R001		MP15
3010	TORJUNTA-AINE, KUPARIPOHJAINEN, NESTEMÄINEN, MYRKYLLINEN	6.1	T6	I	6.1	61	LQ0	P001		MP8 MP17
3010	TORJUNTA-AINE, KUPARIPOHJAINEN, NESTEMÄINEN, MYRKYLLINEN	6.1	T6	II	6.1	61	LQ17	P001 IBC02		MP15
3010	TORJUNTA-AINE, KUPARIPOHJAINEN, NESTEMÄINEN, MYRKYLLINEN	6.1	T6	III	6.1	61	LQ19	P001 IBC03 LP01 R001		MP15
3011	TORJUNTA-AINE, ELOHOPEAPOHJAINEN, NESTEMÄINEN, MYRKYLLINEN, PALAVA, leimahduspiste vähintään 23 °C	6.1	TF2	I	6.1+3	61	LQ0	P001		MP8 MP17
3011	TORJUNTA-AINE, ELOHOPEAPOHJAINEN, NESTEMÄINEN, MYRKYLLINEN, PALAVA, leimahduspiste vähintään 23 °C	6.1	TF2	II	6.1+3	61	LQ17	P001 IBC02		MP15

UN-säiliöt		VAK/RID-säiliöt		Kuljetus- kategoria	Kuljetuksen erityismääräykset			Kiito- tavara	Vaaran- tunnus- nro	YK- nro
Sovelta- misehdot	Erityis- määräyk- set	Säiliökoodit	Erityis- määräykse- t		Kollit	Irtotavara	Kuorm., purk. ja käsitte- ly			
4.2.4.2	4.2.4.3	4.3	4.3.5, 6.8.4	1.1.3.1c)	7.2.4	7.3.3	7.5.11	7.6	5.3.2.3	
(10)	(11)	(12)	(13)	(15)	(16)	(17)	(18)	(19)	(20)	(1)
T11	TP2 TP13 TP27	L4BH	TU15 TE1 TE15	2			CW13 CW28 CW31	CE5 CE12	63	2997
T7	TP2 TP28	L4BH	TU15 TE1 TE15	2			CW13 CW28 CW31	CE8 CE12	63	2997
T14	TP2 TP9 TP13 TP27	L10CH	TU14 TU15 TE1	1			CW13 CW28 CW31	CE12	66	2998
T11	TP2 TP13 TP27	L4BH	TU15 TE1 TE15	2			CW13 CW28 CW31	CE5 CE12	60	2998
T7	TP2 TP28	L4BH	TU15 TE1 TE15	2			CW13 CW28 CW31	CE8 CE12	60	2998
T14	TP2 TP9 TP13	L10CH	TU14 TU15 TE1	1			CW13 CW28 CW31	CE12	663	3005
T11	TP2 TP13 TP27	L4BH	TU15 TE1 TE15	2			CW13 CW28 CW31	CE5 CE12	63	3005
T7	TP2 TP28	L4BH	TU15 TE1 TE15	2			CW13 CW28 CW31	CE8 CE12	63	3005
T14	TP2 TP9 TP13	L10CH	TU14 TU15 TE1	1			CW13 CW28 CW31	CE12	66	3006
T11	TP2 TP13 TP27	L4BH	TU15 TE1 TE15	2			CW13 CW28 CW31	CE5 CE12	60	3006
T7	TP2 TP28	L4BH	TU15 TE1 TE15	2			CW13 CW28 CW31	CE8 CE12	60	3006
T14	TP2 TP9 TP13 TP27	L10CH	TU14 TU15 TE1	1			CW13 CW28 CW31	CE12	663	3009
T11	TP2 TP13 TP27	L4BH	TU15 TE1 TE15	2			CW13 CW28 CW31	CE5 CE12	63	3009
T7	TP2 TP28	L4BH	TU15 TE1 TE15	2			CW13 CW28 CW31	CE8 CE12	63	3009
T14	TP2 TP9 TP13 TP27	L10CH	TU14 TU15 TE1	1			CW13 CW28 CW31	CE12	66	3010
T11	TP2 TP13 TP27	L4BH	TU15 TE1 TE15	2			CW13 CW28 CW31	CE5 CE12	60	3010
T7	TP2 TP28	L4BH	TU15 TE1 TE15	2			CW13 CW28 CW31	CE8 CE12	60	3010
T14	TP2 TP9 TP13 TP27	L10CH	TU14 TU15 TE1	1			CW13 CW28 CW31	CE12	663	3011
T11	TP2 TP13 TP27	L4BH	TU15 TE1 TE15	2			CW13 CW28 CW31	CE5 CE12	63	3011

YK-nro	Aineen nimi ja kuvaus	Luokka	Luokitus-koodi	Pakkausryhmä	Lipukkeet	Erityismääräykset	Rajoitetut määrät	Pakkaukset		
								Pakkaus-tavat	Erityispakkaus-määr.	Yhteen-pakkaamismäär.
(1)	(2)	(3a)	(3b)	(4)	(5)	(6)	(7)	(8)	(9a)	(9b)
	3.1.2	2.2	2.2	2.1.1.3	5.2.2	3.3	3.4.6	4.1.4	4.1.4	4.1.10
3011	TORJUNTA-AINE, ELOHOPEAPOHJAINEN, NESTEMÄINEN, MYRKYLLINEN, PALAVA, leimahduspiste vähintään 23 °C	6.1	TF2	III	6.1+3	61	LQ19	P001 IBC03 R001		MP15
3012	TORJUNTA-AINE, ELOHOPEAPOHJAINEN, NESTEMÄINEN, MYRKYLLINEN	6.1	T6	I	6.1	61	LQ0	P001		MP8 MP17
3012	TORJUNTA-AINE, ELOHOPEAPOHJAINEN, NESTEMÄINEN, MYRKYLLINEN	6.1	T6	II	6.1	61	LQ17	P001 IBC02		MP15
3012	TORJUNTA-AINE, ELOHOPEAPOHJAINEN, NESTEMÄINEN, MYRKYLLINEN	6.1	T6	III	6.1	61	LQ19	P001 IBC03 LP01 R001		MP15
3013	TORJUNTA-AINE, SUBSTITUOITU NITROFENOLILLA, NESTEMÄINEN, MYRKYLLINEN, PALAVA, leimahduspiste vähintään 23 °C	6.1	TF2	I	6.1+3	61	LQ0	P001		MP8 MP17
3013	TORJUNTA-AINE, SUBSTITUOITU NITROFENOLILLA, NESTEMÄINEN, MYRKYLLINEN, PALAVA, leimahduspiste vähintään 23 °C	6.1	TF2	II	6.1+3	61	LQ17	P001 IBC02		MP15
3013	TORJUNTA-AINE, SUBSTITUOITU NITROFENOLILLA, NESTEMÄINEN, MYRKYLLINEN, PALAVA, leimahduspiste vähintään 23 °C	6.1	TF2	III	6.1+3	61	LQ19	P001 IBC03 R001		MP15
3014	TORJUNTA-AINE, SUBSTITUOITU NITROFENOLILLA, NESTEMÄINEN, MYRKYLLINEN	6.1	T6	I	6.1	61	LQ0	P001		MP8 MP17
3014	TORJUNTA-AINE, SUBSTITUOITU NITROFENOLILLA, NESTEMÄINEN, MYRKYLLINEN	6.1	T6	II	6.1	61	LQ17	P001 IBC02		MP15
3014	TORJUNTA-AINE, SUBSTITUOITU NITROFENOLILLA, NESTEMÄINEN, MYRKYLLINEN	6.1	T6	III	6.1	61	LQ19	P001 IBC03 LP01 R001		MP15
3015	TORJUNTA-AINE, BIPYRIDIILUMIYHDISTE, NESTEMÄINEN, MYRKYLLINEN, PALAVA, leimahduspiste vähintään 23 °C	6.1	TF2	I	6.1+3	61	LQ0	P001		MP8 MP17
3015	TORJUNTA-AINE, BIPYRIDIILUMIYHDISTE, NESTEMÄINEN, MYRKYLLINEN, PALAVA, leimahduspiste vähintään 23 °C	6.1	TF2	II	6.1+3	61	LQ17	P001 IBC02		MP15
3015	TORJUNTA-AINE, BIPYRIDIILUMIYHDISTE, NESTEMÄINEN, MYRKYLLINEN, PALAVA, leimahduspiste vähintään 23 °C	6.1	TF2	III	6.1+3	61	LQ19	P001 IBC03 R001		MP15
3016	TORJUNTA-AINE, BIPYRIDIILUMIYHDISTE, NESTEMÄINEN, MYRKYLLINEN	6.1	T6	I	6.1	61	LQ0	P001		MP8 MP17
3016	TORJUNTA-AINE, BIPYRIDIILUMIYHDISTE, NESTEMÄINEN, MYRKYLLINEN	6.1	T6	II	6.1	61	LQ17	P001 IBC02		MP15
3016	TORJUNTA-AINE, BIPYRIDIILUMIYHDISTE, NESTEMÄINEN, MYRKYLLINEN	6.1	T6	III	6.1	61	LQ19	P001 IBC03 LP01 R001		MP15
3017	TORJUNTA-AINE, ORGAANINEN FOSFORIYHDISTE, NESTEMÄINEN, MYRKYLLINEN, PALAVA, leimahduspiste vähintään 23 °C	6.1	TF2	I	6.1+3	61	LQ0	P001		MP8 MP17
3017	TORJUNTA-AINE, ORGAANINEN FOSFORIYHDISTE, NESTEMÄINEN, MYRKYLLINEN, PALAVA, leimahduspiste vähintään 23 °C	6.1	TF2	II	6.1+3	61	LQ17	P001 IBC02		MP15

UN-säiliöt		VAK/RID-säiliöt		Kuljetus- kategoria	Kuljetuksen erityismääräykset			Kiito- tavara	Vaaran- tunnus- nro	YK- nro
Sovelta- misehdot	Erityis- määräyk- set	Säiliökoodit	Erityis- määräykse- t		Kollit	Irtotavara	Kuorm., purk. ja käsittely			
(10)	(11)	(12)	(13)	(15)	(16)	(17)	(18)	(19)	(20)	(1)
T7	TP2 TP28	L4BH	TU15 TE1 TE15	2			CW13 CW28 CW31	CE8 CE12	63	3011
T14	TP2 TP9 TP13 TP27	L10CH	TU14 TU15 TE1	1			CW13 CW28 CW31	CE12	66	3012
T11	TP2 TP13 TP27	L4BH	TU15 TE1 TE15	2			CW13 CW28 CW31	CE5 CE12	60	3012
T7	TP2 TP28	L4BH	TU15 TE1 TE15	2			CW13 CW28 CW31	CE8 CE12	60	3012
T14	TP2 TP9 TP13 TP27	L10CH	TU14 TU15 TE1	1			CW13 CW28 CW31	CE12	663	3013
T11	TP2 TP13 TP27	L4BH	TU15 TE1 TE15	2			CW13 CW28 CW31	CE5 CE12	63	3013
T7	TP2 TP28	L4BH	TU15 TE1 TE15	2			CW13 CW28 CW31	CE8 CE12	63	3013
T14	TP2 TP9 TP13 TP27	L10CH	TU14 TU15 TE1	1			CW13 CW28 CW31	CE12	66	3014
T11	TP2 TP13 TP27	L4BH	TU15 TE1 TE15	2			CW13 CW28 CW31	CE5 CE12	60	3014
T7	TP2 TP28	L4BH	TU15 TE1 TE15	2			CW13 CW28 CW31	CE8 CE12	60	3014
T14	TP2 TP9 TP13 TP27	L10CH	TU14 TU15 TE1	1			CW13 CW28 CW31	CE12	663	3015
T11	TP2 TP13 TP27	L4BH	TU15 TE1 TE15	2			CW13 CW28 CW31	CE5 CE12	63	3015
T7	TP2 TP28	L4BH	TU15 TE1 TE15	2			CW13 CW28 CW31	CE8 CE12	63	3015
T14	TP2 TP9 TP13 TP27	L10CH	TU14 TU15 TE1	1			CW13 CW28 CW31	CE12	66	3016
T11	TP2 TP13 TP27	L4BH	TU15 TE1 TE15	2			CW13 CW28 CW31	CE5 CE12	60	3016
T7	TP2 TP28	L4BH	TU15 TE1 TE15	2			CW13 CW28 CW31	CE8 CE12	60	3016
T14	TP2 TP9 TP13 TP27	L10CH	TU14 TU15 TE1	1			CW13 CW28 CW31	CE12	663	3017
T11	TP2 TP13 TP27	L4BH	TU15 TE1 TE15	2			CW13 CW28 CW31	CE5 CE12	63	3017

YK-nro	Aineen nimi ja kuvaus	Luokka	Luokituskoodi	Pakkausryhmä	Lipukkeet	Erityismääräykset	Rajoitetut määrät	Pakkaukset		
								Pakkaus tavat	Erityispakkausmäär.	Yhteispakkaamismäär.
(1)	(2)	(3a)	(3b)	(4)	(5)	(6)	(7)	(8)	(9a)	(9b)
	3.1.2	2.2	2.2	2.1.1.3	5.2.2	3.3	3.4.6	4.1.4	4.1.4	4.1.10
3017	TORJUNTA-AINE, ORGAANINEN FOSFORIYHDISTE, NESTEMÄINEN, MYRKYLLINEN, PALAVA, leimahduspiste vähintään 23 °C	6.1	TF2	III	6.1+3	61	LQ19	P001 IBC03 R001		MP15
3018	TORJUNTA-AINE, ORGAANINEN FOSFORIYHDISTE, NESTEMÄINEN, MYRKYLLINEN	6.1	T6	I	6.1	61	LQ0	P001		MP8 MP17
3018	TORJUNTA-AINE, ORGAANINEN FOSFORIYHDISTE, NESTEMÄINEN, MYRKYLLINEN	6.1	T6	II	6.1	61	LQ17	P001 IBC02		MP15
3018	TORJUNTA-AINE, ORGAANINEN FOSFORIYHDISTE, NESTEMÄINEN, MYRKYLLINEN	6.1	T6	III	6.1	61	LQ19	P001 IBC03 LP01 R001		MP15
3019	TORJUNTA-AINE, ORGAANINEN TINAYHDISTE, NESTEMÄINEN, MYRKYLLINEN, PALAVA, leimahduspiste vähintään 23 °C	6.1	TF2	I	6.1+3	61	LQ0	P001		MP8 MP17
3019	TORJUNTA-AINE, ORGAANINEN TINAYHDISTE, NESTEMÄINEN, MYRKYLLINEN, PALAVA, leimahduspiste vähintään 23 °C	6.1	TF2	II	6.1+3	61	LQ17	P001 IBC02		MP15
3019	TORJUNTA-AINE, ORGAANINEN TINAYHDISTE, NESTEMÄINEN, MYRKYLLINEN, PALAVA, leimahduspiste vähintään 23 °C	6.1	TF2	III	6.1+3	61	LQ19	P001 IBC03 R001		MP15
3020	TORJUNTA-AINE, ORGAANINEN TINAYHDISTE, NESTEMÄINEN, MYRKYLLINEN	6.1	T6	I	6.1	61	LQ0	P001		MP8 MP17
3020	TORJUNTA-AINE, ORGAANINEN TINAYHDISTE, NESTEMÄINEN, MYRKYLLINEN	6.1	T6	II	6.1	61	LQ17	P001 IBC02		MP15
3020	TORJUNTA-AINE, ORGAANINEN TINAYHDISTE, NESTEMÄINEN, MYRKYLLINEN	6.1	T6	III	6.1	61	LQ19	P001 IBC03 LP01 R001		MP15
3021	TORJUNTA-AINE, NESTEMÄINEN, PALAVA, MYRKYLLINEN N.O.S., leimahduspiste alle 23 °C	3	FT2	I	3+6.1	61	LQ3	P001		MP7 MP17
3021	TORJUNTA-AINE, NESTEMÄINEN, PALAVA, MYRKYLLINEN N.O.S., leimahduspiste alle 23 °C	3	FT2	II	3+6.1	61	LQ4	P001 IBC02 R001		MP19
3022	1,2-BUTYLEENIOKSIDI, STABILOITU	3	F1	II	3		LQ4	P001 IBC02 R001		MP19
3023	2-METYYLI-2-HEPTAANITIOLI	6.1	TF1	I	6.1+3		LQ0	P001		MP8 MP17
3024	TORJUNTA-AINE, KUMARIINIJOHDANNAINEN, NESTEMÄINEN, PALAVA, MYRKYLLINEN, leimahduspiste vähintään	3	FT2	I	3+6.1	61	LQ3	P001		MP7 MP17
3024	TORJUNTA-AINE, KUMARIINIJOHDANNAINEN, NESTEMÄINEN, MYRKYLLINEN, PALAVA, leimahduspiste vähintään 23 °C	3	FT2	II	3+6.1	61	LQ4	P001 IBC02 R001		MP19
3025	TORJUNTA-AINE, KUMARIINIJOHDANNAINEN, NESTEMÄINEN, MYRKYLLINEN, PALAVA, leimahduspiste vähintään 23 °C	6.1	TF2	I	6.1+3	61	LQ0	P001		MP8 MP17
3025	TORJUNTA-AINE, KUMARIINIJOHDANNAINEN, NESTEMÄINEN, MYRKYLLINEN, PALAVA, leimahduspiste vähintään 23 °C	6.1	TF2	II	6.1+3	61	LQ17	P001 IBC02		MP15



UN-säiliöt		VAK/RID-säiliöt		Kuljetus- kategoria	Kuljetuksen erityismääräykset			Kiito- tavara	Vaaran- tunnus- nro	YK- nro
Sovelta- misehdot	Erityis- määräyk- set	Säiliökoodit	Erityis- määräykse- t		Kollit	Irtotavara	Kuorm., purk. ja käsitte- ly			
4.2.4.2	4.2.4.3	4.3	4.3.5, 6.8.4	1.1.3.1c)	7.2.4	7.3.3	7.5.11	7.6	5.3.2.3	
(10)	(11)	(12)	(13)	(15)	(16)	(17)	(18)	(19)	(20)	(1)
T7	TP2 TP28	L4BH	TU15 TE1 TE15	2			CW13 CW28 CW31	CE8 CE12	63	3017
T14	TP2 TP9 TP13 TP27	L10CH	TU14 TU15 TE1	1			CW13 CW28 CW31	CE12	66	3018
T11	TP2 TP13 TP27	L4BH	TU15 TE1 TE15	2			CW13 CW28 CW31	CE5 CE12	60	3018
T7	TP2 TP28	L4BH	TU15 TE1 TE15	2			CW13 CW28 CW31	CE8 CE12	60	3018
T14	TP2 TP9 TP13 TP27	L10CH	TU14 TU15 TE1	1			CW13 CW28 CW31	CE12	663	3019
T11	TP2 TP13 TP27	L4BH	TU15 TE1 TE15	2			CW13 CW28 CW31	CE5 CE12	63	3019
T7	TP2 TP28	L4BH	TU15 TE1 TE15	2			CW13 CW28 CW31	CE8 CE12	63	3019
T14	TP2 TP9 TP13 TP27	L10CH	TU14 TU15 TE1	1			CW13 CW28 CW31	CE12	66	3020
T11	TP2 TP13 TP27	L4BH	TU15 TE1 TE15	2			CW13 CW28 CW31	CE5 CE12	60	3020
T7	TP2 TP28	L4BH	TU15 TE1 TE15	2			CW13 CW28 CW31	CE8 CE12	60	3020
T14	TP2 TP9 TP13 TP27	L10CH	TU14 TU15 TE1	1			CW13 CW28		336	3021
T11	TP2 TP13 TP27	L4BH	TU15 TE1 TE15	2			CW13 CW28	CE7	336	3021
T4	TP1	LGBF		2				CE7	339	3022
T14	TP2 TP13	L10CH	TU14 TU15 TE1	1			CW13 CW28 CW31		663	3023
T14	TP2 TP9 TP13 TP27	L10CH	TU14 TU15 TE1	1			CW13 CW28		336	3024
T11	TP2 TP13 TP27	L4BH	TU15 TE1 TE15	2			CW13 CW28	CE7	336	3024
T14	TP2 TP9 TP13 TP27	L10CH	TU14 TU15 TE1	1			CW13 CW28 CW31	CE12	663	3025
T11	TP2 TP13 TP27	L4BH	TU15 TE1 TE15	2			CW13 CW28 CW31	CE5 CE12	63	3025

YK-nro	Aineen nimi ja kuvaus	Luokka	Luokitus-koodi	Pakkausryhmä	Lipukkeet	Erityismääräykset	Rajoitet t määrät	Pakkaukset		
								Pakkaus-tavat	Erityispakkaus-määr.	Yhteen-pakkaamismäär.
(1)	(2)	(3a)	(3b)	(4)	(5)	(6)	(7)	(8)	(9a)	(9b)
	3.1.2	2.2	2.2	2.1.1.3	5.2.2	3.3	3.4.6	4.1.4	4.1.4	4.1.10
3025	TORJUNTA-AINE, KUMARIINIJOHDANNAINEN, NESTEMÄINEN, MYRKYLLINEN, PALAVA, leimahduspiste vähintään 23 °C	6.1	TF2	III	6.1+3	61	LQ19	P001 IBC03 R001		MP15
3026	TORJUNTA-AINE, KUMARIINIJOHDANNAINEN, NESTEMÄINEN, MYRKYLLINEN	6.1	T6	I	6.1	61	LQ0	P001		MP8 MP17
3026	TORJUNTA-AINE, KUMARIINIJOHDANNAINEN, NESTEMÄINEN, MYRKYLLINEN	6.1	T6	II	6.1	61	LQ17	P001 IBC02		MP15
3026	TORJUNTA-AINE, KUMARIINIJOHDANNAINEN, NESTEMÄINEN, MYRKYLLINEN	6.1	T6	III	6.1	61	LQ19	P001 IBC03 LP01 R001		MP15
3027	TORJUNTA-AINE, KUMARIINIJOHDANNAINEN, KIINTEÄ, MYRKYLLINEN	6.1	T7	I	6.1	61	LQ0	P002 IBC07	B1	MP18
3027	TORJUNTA-AINE, KUMARIINIJOHDANNAINEN, KIINTEÄ, MYRKYLLINEN	6.1	T7	II	6.1	61	LQ18	P002 IBC08	B2 B4	MP10
3027	TORJUNTA-AINE, KUMARIINIJOHDANNAINEN, KIINTEÄ, MYRKYLLINEN	6.1	T7	III	6.1	61	LQ9	P002 IBC08 LP02 R001	B3	MP10
3028	KUIVA-AKUT, KIINTEÄÄ KALIUM-HYDROKSIDIA SISÄLTÄVÄT, sähkövaraaja	8	C11		8	295, 598	LQ0	P801 P801a		
3048	ALUMIINI-FOSFIDIT TORJUNTA-AINE	6.1	T7	I	6.1	61, 153	LQ0	P002 IBC07	B1	MP18
3049	METALLIALKYYLIIHALIDIT, VEDEN KANSSA REAGOIVAT, N.O.S. tai METALLIARYYLIIHALIDIT, VEDEN KANSSA REAGOIVAT, N.O.S.	4.2	SW	I	4.2+4.3	274, 527	LQ0	P400 PR1		MP2
3050	METALLIALKYYLIIHYDRIDIT, VEDEN KANSSA REAGOIVAT, N.O.S. tai METALLIARYYLIIHYDRIDIT, VEDEN KANSSA REAGOIVAT, N.O.S.	4.2	SW	I	4.2+4.3	274, 527	LQ0	P400 PR1		MP2
3051	ALUMIINI-ALKYYLIT	4.2	SW	I	4.2+4.3	274	LQ0	P400 PR1		MP2
3052	ALUMIINI-ALKYYLIIHALIDIT, NESTEMÄISET	4.2	SW	I	4.2+4.3	274	LQ0	P400 PR1		MP2
3052	ALUMIINI-ALKYYLIIHALIDIT, KIINTEÄT	4.2	SW	I	4.2+4.3	274	LQ0	P404		MP2
3053	MAGNESIUM-ALKYYLIT	4.2	SW	I	4.2+4.3	274	LQ0	P400 PR1		MP2
3054	SYKLOHEKSYylimerkaptaani	3	F1	III	3		LQ7	P001 IBC03 LP01 R001		MP19

UN-säiliöt		VAK/RID-säiliöt		Kuljetus- kategoria	Kuljetuksen erityismääräykset			Kiito- tavara	Vaaran- tunnus- nro	YK- nro
Sovelta- misehdot	Erityis- määräyk- set	Säiliökoodit	Erityis- määräykse- t		Kollit	Irtotavara	Kuorm., purk. ja käsitte- ly			
4.2.4.2	4.2.4.3	4.3	4.3.5, 6.8.4	1.1.3.1c)	7.2.4	7.3.3	7.5.11	7.6	5.3.2.3	
(10)	(11)	(12)	(13)	(15)	(16)	(17)	(18)	(19)	(20)	(1)
T7	TP1 TP28	L4BH	TU15 TE1 TE15	2			CW13 CW28 CW31	CE8 CE12	63	3025
T14	TP2 TP9 TP13 TP27	L10CH	TU14 TU15 TE1	1			CW13 CW28 CW31	CE12	66	3026
T11	TP2 TP27	L4BH	TU15 TE1 TE15	2			CW13 CW28 CW31	CE5 CE12	60	3026
T7	TP1 TP28	L4BH	TU15 TE1 TE15	2			CW13 CW28 CW31	CE8 CE12	60	3026
T14	TP2 TP9 TP27	S10AH L10CH	TU14 TU15 TE1	1			CW13 CW28 CW31	CE12	66	3027
T11	TP2 TP27	SGAH L4BH	TU15 TE1 TE15	2			CW13 CW28 CW31	CE9 CE12	60	3027
T7	TP1 TP28	SGAH L4BH	TU15 TE1 TE15	2		VW9	CW13 CW28 CW31	CE11 CE12	60	3027
				3		VW14		CE11	80	3028
		S10AH	TU15 TE1	1			CW13 CW28 CW31		642	3048
T21	TP2 TP7 TP9	L21DH	TU4 TU14 TU22 TC1 TE1 TM1	0	W1				X333	3049
T21	TP2 TP7	L21DH	TU4 TU14 TU22 TC1 TE1 TM1	0	W1				X333	3050
T21	TP2 TP7 TP9	L21DH	TU4 TU14 TU22 TC1 TE1 TM1	0	W1				X333	3051
T21	TP2 TP7	L21DH	TU4 TU14 TU22 TC1 TE1 TM1	0	W1				X333	3052
T21	TP2 TP7	L21DH	TU4 TU14 TU22 TC1 TE1 TM1	0	W1				X333	3052
T21	TP2 TP7	L21DH	TU4 TU14 TU22 TC1 TE1 TM1	0	W1				X333	3053
T2	TP1	LGBF		3				CE4	30	3054

YK-nro	Aineen nimi ja kuvaus	Luokka	Luokitus-koodi	Pakkausryhmä	Lipukkeet	Erityismääräykset	Rajoitet määrät	Pakkaukset		
								Pakkaus-tavat	Erityispakkaus-määr.	Yhteispakkaus-määr.
(1)	(2)	(3a)	(3b)	(4)	(5)	(6)	(7)	(8)	(9a)	(9b)
3055	2-(2-AMINOETOKSI)ETANOLI	8	C7	III	8		LQ19	P001 IBC03 LP01 R001		MP15
3056	n-HEPTALDEHYDI	3	F1	III	3		LQ7	P001 IBC03 LP01 R001		MP19
3057	TRIFLUORIASETYYYLIKLORIDI	2	2TC		2.3+8 (+13)		LQ0	P200		MP9
3064	NITROGLYSEROLILIUOS ALKOHOLISSA, yli 1 % mutta enintään 5 % nitroglyserolia sisältävä	3	D	II	3		LQ0	P300		MP2
3065	ALKOHOLIJUOMAT, jotka sisältävät yli 70 tilavuus-% alkoholia	3	F1	II	3		LQ5	P001 IBC02 R001	PP2	MP19
3065	ALKOHOLIJUOMAT, jotka sisältävät yli 24 tilavuus-% ja enintään 70 tilavuus-% alkoholia	3	F1	III	3	144, 145, 247	LQ7	P001 IBC03 R001	PP2	MP19
3066	MAALI (mukaan lukien maali, lakka, petsiaine, šellakka, vernissa, kiillote, nestemäinen täyteaine ja peruslakka) tai MAALIEN KALTAISET AINEET (mukaan lukien maalien ohenteet ja liuotinaineet)	8	C9	II	8	163	LQ22	P001 IBC02		MP15
3066	MAALI (mukaan lukien maali, lakka, petsiaine, šellakka, vernissa, kiillote, nestemäinen täyteaine ja peruslakka) tai MAALIEN KALTAISET AINEET (mukaan lukien maalien ohenteet ja liuotinaineet)	8	C9	III	8	163	LQ19	P001 IBC03 R001		MP15
3070	ETEENIOKSIDIN JA DIKLOORIDIFLUORIMETAANIN SEOS, joka sisältää enintään 12,5 % eteenioksidia	2	2A		2.2 (+13)		LQ1	P200		MP9
3071	MERKAPTAANIT, NESTEMÄISET, MYRKYLLISET, PALAVAT, N.O.S. tai MERKAPTAANISEOS, NESTEMÄINEN, MYRKYLLINEN, PALAVA, N.O.S	6.1	TF1	II	6.1+3	274	LQ17	P001 IBC02		MP15
3072	HENGENPELASTUSLAITTEET, EI ITSESTÄÄN TÄYTYVÄT, jotka sisältävät vaarallisia aineita osana varusteita	9	M5		9	296, 635	LQ0	P905		
3073	VINYLYLPYRIDINIIT, STABILOIDUT	6.1	TFC	II	6.1+3+ 8		LQ17	P001 IBC01		MP15
3076	ALUMIINIALKYLIHYDRIDIT	4.2	SW	I	4.2+4. 3	274	LQ0	P400 PR1		MP2
3077	YMPÄRISTÖLLE VAARALLINEN AINE, KIINTEÄ, N.O.S	9	M7	III	9	274	LQ27	P002 IBC08 LP02 R001	PP12	MP10
3078	CERIUM, lastuina tai soramaisena	4.3	W2	II	4.3	550	LQ11	P410 IBC07	B2	MP14
3079	METAKRYYLINITRIILI, STABILOITU	3	FT1	I	3+6.1		LQ0	P001		MP7 MP17
3080	ISOSYANAATIT, MYRKYLLISET, PALAVAT, N.O.S. tai ISOSYANAATTILIUOS, MYRKYLLINEN, PALAVA, N.O.S.	6.1	TF1	II	6.1+3	274, 551	LQ17	P001 IBC02		MP15
3082	YMPÄRISTÖLLE VAARALLINEN AINE, NESTEMÄINEN, N.O.S.	9	M6	III	9	274	LQ28	P001 IBC03 LP01 R001		MP15

UN-säiliöt		VAK/RID-säiliöt		Kuljetus- kategoria	Kuljetuksen erityismääräykset			Kiito- tavara	Vaaran- tunnus- nro	YK- nro
Sovelta- misehdot	Erityis- määräyk- set	Säiliökoodit	Erityis- määräykse- t		Kollit	Irtotavara	Kuorm., purk. ja käsitte- ly			
4.2.4.2	4.2.4.3	4.3	4.3.5, 6.8.4	1.1.3.1c)	7.2.4	7.3.3	7.5.11	7.6	5.3.2.3	
(10)	(11)	(12)	(13)	(15)	(16)	(17)	(18)	(19)	(20)	(1)
T4	TP1	L4BN		3				CE8	80	3055
T2	TP1	LGBF		3				CE4	30	3056
T50	TP21	PxBH(M)	TE1 TM6	1			CW9 CW10		268	3057
				2					33	3064
T4	TP1	LGBF		2				CE7	33	3065
T2	TP1	LGBF		3				CE4	30	3065
T7	TP2	L4BN		2				CE6	80	3066
T4	TP1	L4BN		3				CE8	80	3066
T50		PxBN(M)	TM6	3			CW9 CW10	CE3	20	3070
T11	TP2 TP13 TP27	L4BH	TU15 TE1 TE15	2			CW13 CW28 CW31	CE5	63	3071
				3	W1			CE2	90	3072
T7	TP2 TP13	L4BH	TU15 TE1 TE15	2			CW13 CW28 CW31	CE5	638	3073
T21	TP2 TP7	L21DH	TU4 TU14 TU22 TC1 TE1 TM1	0	W1				X333	3076
		SGAV		3	W1	VW9	CW13 CW31	CE11	90	3077
		SGAN		2	W1		CW23	CE10	423	3078
T14	TP2 TP13	L10CH	TU14 TU15 TE1	1			CW13 CW28		336	3079
T11	TP2 TP13 TP27	L4BH	TU15 TE1 TE15	2			CW13 CW28 CW31	CE5	63	3080
T4	TP1 TP29	LGBV		3	W1		CW13 CW31	CE8	90	3082

YK-nro	Aineen nimi ja kuvaus	Luokka	Luokitus-koodi	Pakkausryhmä	Lipukkeet	Erityis-määräykset	Rajoitetut määrät	Pakkaukset		
								Pakkaus-tavat	Erityis-pakkaus-määr.	Yhteen-pakkaamismäär.
(1)	(2)	(3a)	(3b)	(4)	(5)	(6)	(7)	(8)	(9a)	(9b)
	3.1.2	2.2	2.2	2.1.1.3	5.2.2	3.3	3.4.6	4.1.4	4.1.4	4.1.10
3083	PERKLORYYLIFLUORIDI	2	2TO		2.3+5.1 1 (+13)		LQ0	P200		MP9
3084	SYÖVYTTÄVÄ KIINTEÄ AINE, HAPETTAVA, N.O.S.	8	CO2	I	8+5.1	274	LQ21	P002		MP18
3084	SYÖVYTTÄVÄ KIINTEÄ AINE, HAPETTAVA, N.O.S.	8	CO2	II	8+5.1	274	LQ23	P002 IBC06	B2	MP10
3085	HAPETTAVA KIINTEÄ AINE, SYÖVYTTÄVÄ, N.O.S.	5.1	OC2	I	5.1+8	274	LQ0	P503		MP2
3085	HAPETTAVA KIINTEÄ AINE, SYÖVYTTÄVÄ, N.O.S.	5.1	OC2	II	5.1+8	274	LQ11	P002 IBC06	B2	MP2
3085	HAPETTAVA KIINTEÄ AINE, SYÖVYTTÄVÄ, N.O.S.	5.1	OC2	III	5.1+8	274	LQ12	P002 IBC08 R001	B3	MP2
3086	MYRKYLLINEN KIINTEÄ AINE, HAPETTAVA, N.O.S.	6.1	TO2	I	6.1+5.1	274	LQ0	P002		MP18
3086	MYRKYLLINEN KIINTEÄ AINE, HAPETTAVA, N.O.S.	6.1	TO2	II	6.1+5.1	274	LQ18	P002 IBC06	B2	MP10
3087	HAPETTAVA KIINTEÄ AINE, MYRKYLLINEN, N.O.S.	5.1	OT2	I	5.1+6.1	274	LQ0	P503		MP2
3087	HAPETTAVA KIINTEÄ AINE, MYRKYLLINEN, N.O.S.	5.1	OT2	II	5.1+6.1	274	LQ11	P002 IBC06	B2	MP2
3087	HAPETTAVA KIINTEÄ AINE, MYRKYLLINEN, N.O.S.	5.1	OT2	III	5.1+6.1	274	LQ12	P002 IBC08 R001	B3	MP2
3088	ITSESTÄÄN KUUMENEVA KIINTEÄ AINE, ORGAANINEN, N.O.S.	4.2	S2	II	4.2	274	LQ0	P410 IBC06	B2	MP14
3088	ITSESTÄÄN KUUMENEVA KIINTEÄ AINE, ORGAANINEN, N.O.S.	4.2	S2	III	4.2	274	LQ0	P002 IBC08 LP02 R001	B3	MP14
3089	METALLIJAUHE, HELPOSTI SYTTYVÄ, N.O.S.	4.1	F3	II	4.1	274, 552	LQ8	P002 IBC08	B2 B4	MP11
3089	METALLIJAUHE, HELPOSTI SYTTYVÄ, N.O.S.	4.1	F3	III	4.1	274, 552	LQ9	P002 IBC06 R001		MP11
3090	LITIUUM-AKUT	9	M4	II	9	188, 230,	LQ0	P903 P903a		
3091	LITIUUM-AKUT, JOTKA SISÄLTÄVÄT LAITTEESEEN tai LITIUUM-AKUT, JOTKA ON PAKATTU LAITTEIDEN KANSSA	9	M4	II	9	188, 230, 636	LQ0	P903 P903a		
3092	1-METOKSI-2-PROPANOLI	3	F1	III	3		LQ7	P001 IBC03 LP01 R001		MP19
3093	SYÖVYTTÄVÄ NESTE, HAPETTAVA, N.O.S.	8	CO1	I	8+5.1	274	LQ20	P001		MP8 MP17
3093	SYÖVYTTÄVÄ NESTE, HAPETTAVA, N.O.S.	8	CO1	II	8+5.1	274	LQ22	P001 IBC02		MP15
3094	SYÖVYTTÄVÄ NESTE, VEDEN KANSSA REAGOIVA, N.O.S.	8	CW1	I	8+4.3	222, 274	LQ20	P001		MP8 MP17
3094	SYÖVYTTÄVÄ NESTE, VEDEN KANSSA REAGOIVA, N.O.S.	8	CW1	II	8+4.3	222, 274	LQ22	P001		MP15
3095	SYÖVYTTÄVÄ KIINTEÄ AINE, ITSESTÄÄN KUUMENEVA, N.O.S.	8	CS2	I	8+4.2	274	LQ21	P002		MP18
3095	SYÖVYTTÄVÄ KIINTEÄ AINE, ITSESTÄÄN KUUMENEVA, N.O.S.	8	CS2	II	8+4.2	274	LQ23	P002 IBC06	B2	MP10
3096	SYÖVYTTÄVÄ KIINTEÄ AINE, VEDEN KANSSA REAGOIVA, N.O.S.	8	CW2	I	8+4.3	222, 274	LQ21	P002		MP18
3096	SYÖVYTTÄVÄ KIINTEÄ AINE, VEDEN KANSSA REAGOIVA, N.O.S.	8	CW2	II	8+4.3	222, 274	LQ23	P002 IBC06	B2	MP10
3097	HELPOSTI SYTTYVÄ KIINTEÄ AINE, HAPETTAVA, N.O.S.	4.1	FO	KULJETUS KIELLETTY						

UN-säiliöt		VAK/RID-säiliöt		Kuljetus- kategoria	Kuljetuksen erityismääräykset			Kiito- tavara	Vaaran- tunnus- nro	YK- nro
Sovelta- misehdot	Erityis- määräyk- set	Säiliökoodit	Erityis- määräykse- t		Kollit	Irtotavara	Kuorm., purk. ja käsitte- ly			
4.2.4.2	4.2.4.3	4.3	4.3.5, 6.8.4	1.1.3.1c)	7.2.4	7.3.3	7.5.11	7.6	5.3.2.3	
(10)	(11)	(12)	(13)	(15)	(16)	(17)	(18)	(19)	(20)	(1)
		PxBH(M)	TE1 TM6	1			CW9 CW10		265	3083
		S10AN L10BH	TE1	1			CW24		885	3084
		SGAN L4BN		2			CW24	CE10	85	3084
				1			CW24		558	3085
		SGAN	TU3	2			CW24	CE10	58	3085
		SGAN	TU3	3			CW24	CE11	58	3085
		S10AH L10CH	TU14 TU15 TE1	1			CW13 CW28 CW31		665	3086
		SGAH L4BH	TU15 TE1 TE15	2			CW13 CW28 CW31	CE9	65	3086
				1			CW24 CW28		556	3087
		SGAN	TU3	2			CW24 CW28	CE10	56	3087
		SGAN	TU3	3			CW24 CW28	CE11	56	3087
		SGAV		2	W1			CE10	40	3088
		SGAV		3	W1			CE11	40	3088
		SGAN		2	W1			CE10	40	3089
		SGAV		3	W1	VW1		CE11	40	3089
				2	W1			CE2	90	3090
				2	W1			CE2	90	3091
T2	TP1	LGBF		3				CE4	30	3092
		L10BH	TE1	1			CW24		885	3093
		L4BN		2			CW24	CE6	85	3093
		L10BH	TE1	1					823	3094
		L4BN		2				CE6	823	3094
				1					884	3095
		SGAN		2				CE10	84	3095
		S10AN L10BH	TE1	1					842	3096
		SGAN L4BN		2				CE10	842	3096
KULJETUS KIELLETTY										3097

YK-nro	Aineen nimi ja kuvaus	Luokka	Luokitus-koodi	Pakkausryhmä	Lipukkeet	Erityismääräykset	Rajoitetut määrät	Pakkaukset		
								Pakkaus-tavat	Erityispakkaus-määr.	Yhteispakkaamismäär.
(1)	(2)	(3a)	(3b)	(4)	(5)	(6)	(7)	(8)	(9a)	(9b)
	3.1.2	2.2	2.2	2.1.1.3	5.2.2	3.3	3.4.6	4.1.4	4.1.4	4.1.10
3098	HAPETTAVA NESTE, SYÖVYTTÄVÄ, N.O.S	5.1	OC1	I	5.1+8	274	LQ0	P502		MP2
3098	HAPETTAVA NESTE, SYÖVYTTÄVÄ, N.O.S	5.1	OC1	II	5.1+8	274	LQ10	P504 IBC01		MP2
3098	HAPETTAVA NESTE, SYÖVYTTÄVÄ, N.O.S	5.1	OC1	III	5.1+8	274	LQ13	P504 IBC02 R001		MP2
3099	HAPETTAVA NESTE, MYRKYLLINEN, N.O.S.	5.1	OT1	I	5.1+6.1	274	LQ0	P502		MP2
3099	HAPETTAVA NESTE, MYRKYLLINEN, N.O.S.	5.1	OT1	II	5.1+6.1	274	LQ10	P504 IBC01		MP2
3099	HAPETTAVA NESTE, MYRKYLLINEN, N.O.S.	5.1	OT1	III	5.1+6.1	274	LQ13	P504 IBC02 R001		MP2
3100	HAPETTAVA KIIINTEÄ AINE, ITSESTÄÄN KUUMENEVA, N.O.S.	5.1	OS	KULJETUS KIELLETTY						
3101	ORGAANINEN PEROKSIDI TYYPPI B, NESTEMÄINEN	5.2	P1		5.2+1	122, 181, 274	LQ14	P520		MP4
3102	ORGAANINEN PEROKSIDI TYYPPI B, KIIINTEÄ	5.2	P1		5.2+1	122, 181, 274	LQ15	P520		MP4
3103	ORGAANINEN PEROKSIDI TYYPPI C, NESTEMÄINEN	5.2	P1		5.2	122, 274	LQ14	P520		MP4
3104	ORGAANINEN PEROKSIDI TYYPPI C, KIIINTEÄ	5.2	P1		5.2	122, 274	LQ15	P520		MP4
3105	ORGAANINEN PEROKSIDI TYYPPI D, NESTEMÄINEN	5.2	P1		5.2	122, 274	LQ16	P520		MP4
3106	ORGAANINEN PEROKSIDI TYYPPI D, KIIINTEÄ	5.2	P1		5.2	122, 274	LQ11	P520		MP4
3107	ORGAANINEN PEROKSIDI TYYPPI E, NESTEMÄINEN	5.2	P1		5.2	122, 274	LQ16	P520		MP4
3108	ORGAANINEN PEROKSIDI TYYPPI E, KIIINTEÄ	5.2	P1		5.2	122, 274	LQ11	P520		MP4
3109	ORGAANINEN PEROKSIDI TYYPPI F, NESTEMÄINEN	5.2	P1		5.2	122, 274	LQ16	P520 IBC520		MP4
3110	ORGAANINEN PEROKSIDI TYYPPI F, KIIINTEÄ	5.2	P1		5.2	122, 274	LQ11	P520 IBC520		MP4
3111	ORGAANINEN PEROKSIDI TYYPPI B, NESTEMÄINEN, LÄMPÖTILAVALVOTTU	5.2	P2	KULJETUS KIELLETTY						
3112	ORGAANINEN PEROKSIDI TYYPPI B, KIIINTEÄ, LÄMPÖTILAVALVOTTU	5.2	P2	KULJETUS KIELLETTY						
3113	ORGAANINEN PEROKSIDI TYYPPI C, NESTEMÄINEN, LÄMPÖTILAVALVOTTU	5.2	P2	KULJETUS KIELLETTY						
3114	ORGAANINEN PEROKSIDI TYYPPI C, KIIINTEÄ, LÄMPÖTILAVALVOTTU	5.2	P2	KULJETUS KIELLETTY						
3115	ORGAANINEN PEROKSIDI TYYPPI D, NESTEMÄINEN, LÄMPÖTILAVALVOTTU	5.2	P2	KULJETUS KIELLETTY						
3116	ORGAANINEN PEROKSIDI TYYPPI D, KIIINTEÄ, LÄMPÖTILAVALVOTTU	5.2	P2	KULJETUS KIELLETTY						
3117	ORGAANINEN PEROKSIDI TYYPPI E, NESTEMÄINEN, LÄMPÖTILAVALVOTTU	5.2	P2	KULJETUS KIELLETTY						
3118	ORGAANINEN PEROKSIDI TYYPPI E, KIIINTEÄ, LÄMPÖTILAVALVOTTU	5.2	P2	KULJETUS KIELLETTY						



UN-säiliöt		VAK/RID-säiliöt		Kuljetus- kategoria	Kuljetuksen erityismääräykset			Kiito- tavara	Vaaran- tunnus- nro	YK- nro
Sovelta- misehdot	Erityis- määräyk- set	Säiliökoodit	Erityis- määräykse- t		Kollit	Irtotavara	Kuorm., purk. ja käsittely			
4.2.4.2	4.2.4.3	4.3	4.3.5, 6.8.4	1.1.3.1c)	7.2.4	7.3.3	7.5.11	7.6	5.3.2.3	
(10)	(11)	(12)	(13)	(15)	(16)	(17)	(18)	(19)	(20)	(1)
				1			CW24		558	3098
				2			CW24	CE6	58	3098
				3			CW24	CE8	58	3098
				1			CW24 CW28		556	3099
				2			CW24 CW28	CE6	56	3099
				3			CW24 CW28	CE8	56	3099
KULJETUS KIELLETTY										3100
				1	W5 W7 W8		CW22 CW24 CW29		539	3101
				1	W5 W7 W8		CW22 CW24 CW29		539	3102
				1	W7		CW22 CW24 CW29	CE6	539	3103
				1	W7		CW22 CW24 CW29	CE10	539	3104
				2	W7		CW22 CW24 CW29	CE6	539	3105
				2	W7		CW22 CW24 CW29	CE10	539	3106
				2	W7		CW22 CW24 CW29	CE6	539	3107
				2	W7		CW22 CW24 CW29	CE10	539	3108
T23		L4BN(+)	TU3 TU13 TU30 TE12 TA2 TM4	2	W7		CW22 CW24 CW29	CE6	539	3109
T23		S4AN(+)	TU3 TU13 TU30 TE12 TA2 TM4	2	W7		CW22 CW24 CW29	CE10	539	3110
KULJETUS KIELLETTY										3111
KULJETUS KIELLETTY										3112
KULJETUS KIELLETTY										3113
KULJETUS KIELLETTY										3114
KULJETUS KIELLETTY										3115
KULJETUS KIELLETTY										3116
KULJETUS KIELLETTY										3117
KULJETUS KIELLETTY										3118

YK- nro	Aineen nimi ja kuvaus	Luokka	Luoki- tus- koodi	Pakkaus- ryhmä	Lipuk- keet	Erityis- mää- räykset	Rajoitetu t määrät	Pakkaukset		
								Pakkaus- tavat	Erityis- pakkaus- määr.	Yhteen- pakkaa- mismäär.
(1)	(2)	(3a)	(3b)	(4)	(5)	(6)	(7)	(8)	(9a)	(9b)
3119	3.1.2 ORGAANINEN PEROKSIDI TYYPPI F, NESTEMÄINEN, LÄMPÖTILAVALVOTTU	5.2	P2	2.1.1.3	5.2.2	3.3	3.4.6	4.1.4	4.1.4	4.1.10
3120	ORGAANINEN PEROKSIDI TYYPPI F, KIINTEÄ, LÄMPÖTILAVALVOTTU	5.2	P2							
3121	HAPETTAVA KIINTEÄ AINE, VEDEN KANSSA REAGOIVA, N.O.S.	5.1	OW							
3122	MYRKYLLINEN NESTE, HAPETTAVA, N.O.S.	6.1	TO1	I	6.1+5. 1	274	LQ0	P001		MP8 MP17
3122	MYRKYLLINEN NESTE, HAPETTAVA, N.O.S.	6.1	TO1	II	6.1+5. 1	274	LQ17	P001 IBC02		MP15
3123	VEDEN KANSSA REAGOIVA NESTE, MYRKYLLINEN, N.O.S.	6.1	TW1	I	6.1+4. 3	222, 274	LQ0	P099		MP8 MP17
3123	VEDEN KANSSA REAGOIVA NESTE, MYRKYLLINEN, N.O.S.	6.1	TW1	II	6.1+4. 3	222, 274	LQ17	P001 IBC02		MP15
3124	MYRKYLLINEN KIINTEÄ AINE, ITSESTÄÄN KUUMENEVA, N.O.S.	6.1	TS	I	6.1+4. 2	274	LQ0	P002		MP18
3124	MYRKYLLINEN KIINTEÄ AINE, ITSESTÄÄN KUUMENEVA, N.O.S.	6.1	TS	II	6.1+4. 2	274	LQ18	P002 IBC06	B2	MP10
3125	VEDEN KANSSA REAGOIVA KIINTEÄ AINE, MYRKYLLINEN, N.O.S.	6.1	TW2	I	6.1+4. 3	222, 274	LQ0	P099		MP18
3125	VEDEN KANSSA REAGOIVA KIINTEÄ AINE, MYRKYLLINEN, N.O.S.	6.1	TW2	II	6.1+4. 3	222, 274	LQ18	P002 IBC06	B2	MP10
3126	ITSESTÄÄN KUUMENEVA KIINTEÄ AINE, SYÖVYTTÄVÄ, ORGAANINEN, N.O.S.	4.2	SC2	II	4.2+8	274	LQ0	P410 IBC05	B2	MP14
3126	ITSESTÄÄN KUUMENEVA KIINTEÄ AINE, SYÖVYTTÄVÄ, ORGAANINEN, N.O.S.	4.2	SC2	III	4.2+8	274	LQ0	P002 IBC08 R001	B3	MP14
3127	ITSESTÄÄN KUUMENEVA HAPETTAVA KIINTEÄ AINE, N.O.S.	4.2	SO							
3128	ITSESTÄÄN KUUMENEVA KIINTEÄ AINE, ORGAANINEN, MYRKYLLINEN, N.O.S.	4.2	ST2	II	4.2+6. 1	274	LQ0	P410 IBC05	B2	MP14
3128	ITSESTÄÄN KUUMENEVA KIINTEÄ AINE, ORGAANINEN, MYRKYLLINEN, N.O.S.	4.2	ST2	III	4.2+6. 1	274	LQ0	P002 IBC08 R001	B3	MP14
3129	VEDEN KANSSA REAGOIVA NESTEMÄINEN AINE, SYÖVYTTÄVÄ, N.O.S.	4.3	WC1	I	4.3+8	222, 274	LQ0	P402 PR1		MP2
3129	VEDEN KANSSA REAGOIVA NESTEMÄINEN AINE, SYÖVYTTÄVÄ, N.O.S.	4.3	WC1	II	4.3+8	222, 274	LQ10	P402 IBC01 PR1		MP15
3129	VEDEN KANSSA REAGOIVA NESTEMÄINEN AINE, SYÖVYTTÄVÄ, N.O.S.	4.3	WC1	III	4.3+8	222, 274	LQ13	P001 IBC02 PR1 R001		MP15
3130	VEDEN KANSSA REAGOIVA NESTEMÄINEN AINE, MYRKYLLINEN, N.O.S.	4.3	WT1	I	4.3+6. 1	222, 274	LQ0	P402 PR1	PP78	MP2
3130	VEDEN KANSSA REAGOIVA NESTEMÄINEN AINE, MYRKYLLINEN, N.O.S.	4.3	WT1	II	4.3+6. 1	222, 274	LQ10	P402 IBC01 PR1	PP78 B12	MP15
3130	VEDEN KANSSA REAGOIVA NESTEMÄINEN AINE, MYRKYLLINEN, N.O.S.	4.3	WT1	III	4.3+6. 1	222, 274	LQ13	P001 IBC02 PR1 R001		MP15
3131	VEDEN KANSSA REAGOIVA KIINTEÄ AINE, SYÖVYTTÄVÄ, N.O.S.	4.3	WC2	I	4.3+8	222, 274	LQ0	P403		MP2

UN-säiliöt		VAK/RID-säiliöt		Kuljetus- kategoria	Kuljetuksen erityismääräykset			Kiito- tavara	Vaaran- tunnus- nro	YK- nro
Sovelta- misehdot	Erityis- määräyk- set	Säiliökoodit	Erityis- määräykse- t		Kollit	Irtotavara	Kuorm., purk. ja käsitte- ly			
4.2.4.2	4.2.4.3	4.3	4.3.5, 6.8.4	1.1.3.1c)	7.2.4	7.3.3	7.5.11	7.6	5.3.2.3	
(10)	(11)	(12)	(13)	(15)	(16)	(17)	(18)	(19)	(20)	(1)
KULJETUS KIELLETTY										3119
KULJETUS KIELLETTY										3120
KULJETUS KIELLETTY										3121
		L10CH	TU14 TU15 TE1	1			CW13 CW28 CW31		665	3122
		L4BH	TU15 TE1 TE15	2			CW13 CW28 CW31	CE5	65	3122
		L10CH	TU14 TU15 TE1	1			CW13 CW28 CW31		623	3123
		L4BH	TU15 TE1 TE15	2			CW13 CW28 CW31	CE5	623	3123
		S10AH L10CH	TU14 TU15 TE1	1			CW13 CW28 CW31		664	3124
		SGAH L4BH	TU15 TE1 TE15	2			CW13 CW28 CW31	CE9	64	3124
		S10AH L10CH	TU14 TU15 TE1	1			CW13 CW28 CW31		642	3125
		SGAH L4BH	TU15 TE1 TE15	2			CW13 CW28 CW31	CE9	642	3125
		SGAN		2	W1			CE10	48	3126
		SGAN		3	W1			CE11	48	3126
KULJETUS KIELLETTY										3127
		SGAN		2	W1		CW28	CE10	46	3128
		SGAN		3	W1		CW28	CE11	46	3128
		L10DH	TU14 TE1 TM2	0	W1		CW23		X382	3129
		L4DH	TU14 TE1 TM2	0	W1		CW23	CE7	382	3129
		L4DH	TU14 TE1 TM2	0	W1		CW23	CE8	382	3129
		L10DH	TU14 TE1 TM2	0	W1		CW23 CW28		X362	3130
		L4DH	TU14 TE1 TM2	0	W1		CW23 CW28	CE7	362	3130
		L4DH	TU14 TE1 TM2	0	W1		CW23 CW28	CE8	362	3130
				0	W1		CW23		X482	3131

YK-nro	Aineen nimi ja kuvaus	Luokka	Luokitus-koodi	Pakkausryhmä	Lipukkeet	Erityismääräykset	Rajoitetut määrät	Pakkaukset		
								Pakkaus-tavat	Erityispakkaus-määr.	Yhteispakkaus-määr.
(1)	(2)	(3a)	(3b)	(4)	(5)	(6)	(7)	(8)	(9a)	(9b)
3131	VEDEN KANSSA REAGOIVA KIIHTEÄ AINE, SYÖVYTTÄVÄ, N.O.S.	4.3	WC2	II	4.3+8	222, 274	LQ11	P410 IBC06	B2	MP14
3131	VEDEN KANSSA REAGOIVA KIIHTEÄ AINE, SYÖVYTTÄVÄ, N.O.S.	4.3	WC2	III	4.3+8	222, 274	LQ12	P410 IBC08 R001	B4	MP14
3132	VEDEN KANSSA REAGOIVA PALAVA KIIHTEÄ AINE, N.O.S.	4.3	WF2	KULJETUS KIELLETTY						
3133	VEDEN KANSSA REAGOIVA HAPETTAVA KIIHTEÄ AINE, N.O.S.	4.3	WO	KULJETUS KIELLETTY						
3134	VEDEN KANSSA REAGOIVA KIIHTEÄ AINE, MYRKYLLINEN, N.O.S.	4.3	WT2	I	4.3+6. 1	222, 274	LQ0	P403		MP2
3134	VEDEN KANSSA REAGOIVA KIIHTEÄ AINE, MYRKYLLINEN, N.O.S.	4.3	WT2	II	4.3+6. 1	222, 274	LQ11	P410 IBC05	B2	MP14
3134	VEDEN KANSSA REAGOIVA KIIHTEÄ AINE, MYRKYLLINEN, N.O.S.	4.3	WT2	III	4.3+6. 1	222, 274	LQ12	P410 IBC08 R001	B4	MP14
3135	VEDEN KANSSA REAGOIVA ITSESTÄÄN KUUMENEVA KIIHTEÄ AINE, N.O.S.	4.3	WS	KULJETUS KIELLETTY						
3136	TRIFLUORIMETAANI, JÄÄDYTETTY NESTE	2	3A		2.2 (+13)	593	LQ1	P203		MP9
3137	HAPETTAVA KIIHTEÄ AINE, PALAVA, N.O.S.	5.1	OF	KULJETUS KIELLETTY						
3138	ETEENIN, ASETYLEENIN JA PROPEENIN SEOS, JÄÄHDYTETTY NESTE, joka sisältää vähintään 71,5 % eteeniä sekä enintään 22,5 % asetyleeniä ja enintään 6 % propeeniiä	2	3F		2.1 (+13)		LQ0	P203		MP9
3139	HAPETTAVA NESTE, N.O.S.	5.1	O1	I	5.1	274	LQ0	P502		MP2
3139	HAPETTAVA NESTE, N.O.S.	5.1	O1	II	5.1	274	LQ10	P504 IBC02		MP2
3139	HAPETTAVA NESTE, N.O.S.	5.1	O1	III	5.1	274	LQ13	P504 IBC02 R001		MP2
3140	ALKALOIDIT, NESTEMÄISET, N.O.S. tai ALKALOIDISUOLAT, NESTEMÄISET, N.O.S.	6.1	T1	I	6.1	43, 274	LQ0	P001		MP8 MP17
3140	ALKALOIDIT, NESTEMÄISET, N.O.S. tai ALKALOIDISUOLAT, NESTEMÄISET, N.O.S.	6.1	T1	II	6.1	43, 274	LQ17	P001 IBC02		MP15
3140	ALKALOIDIT, NESTEMÄISET, N.O.S. tai ALKALOIDISUOLAT, NESTEMÄISET, N.O.S.	6.1	T1	III	6.1	43, 274	LQ19	P001 IBC03 LP01 R001		MP15
3141	ANTIMONIYHDISTE, NESTEMÄINEN, EPÄORGAANINEN, N.O.S.	6.1	T4	III	6.1	45, 274, 512	LQ19	P001 IBC03 LP01 R001		MP15
3142	DESINFIOINTIAINE, NESTEMÄINEN, MYRKYLLINEN, N.O.S.	6.1	T1	I	6.1	274	LQ0	P001		MP8 MP17
3142	DESINFIOINTIAINE, NESTEMÄINEN, MYRKYLLINEN, N.O.S.	6.1	T1	II	6.1	274	LQ17	P001 IBC02		MP15
3142	DESINFIOINTIAINE, NESTEMÄINEN, MYRKYLLINEN, N.O.S.	6.1	T1	III	6.1	274	LQ19	P001 IBC03 LP01 R001		MP15
3143	VÄRIAINEN, KIIHTEÄ, MYRKYLLINEN, N.O.S. tai VÄRIAIINEEN PUOLIVALMISTE, KIIHTEÄ, MYRKYLLINEN, N.O.S.	6.1	T2	I	6.1	274	LQ0	P002 IBC07	B1	MP18
3143	VÄRIAINEN, KIIHTEÄ, MYRKYLLINEN, N.O.S. tai VÄRIAIINEEN PUOLIVALMISTE, KIIHTEÄ, MYRKYLLINEN, N.O.S.	6.1	T2	II	6.1	274	LQ18	P002 IBC08	B2 B4	MP10

UN-säiliöt		VAK/RID-säiliöt		Kuljetus- kategoria	Kuljetuksen erityismääräykset			Kiito- tavara	Vaaran- tunnus- nro	YK- nro
Sovelta- misehdot	Erityis- määräyk- set	Säiliökoodit	Erityis- määräykse- t		Kollit	Irtotavara	Kuorm., purk. ja käsitte- ly			
4.2.4.2	4.2.4.3	4.3	4.3.5, 6.8.4	1.1.3.1c)	7.2.4	7.3.3	7.5.11	7.6	5.3.2.3	
(10)	(11)	(12)	(13)	(15)	(16)	(17)	(18)	(19)	(20)	(1)
		SGAN		0	W1		CW23	CE10	482	3131
		SGAN		0	W1		CW23	CE11	482	3131
KULJETUS KIELLETTY										3132
KULJETUS KIELLETTY										3133
				0	W1		CW23 CW28		X462	3134
		SGAN		0	W1		CW23 CW28	CE10	462	3134
		SGAN		0	W1		CW23 CW28	CE11	462	3134
KULJETUS KIELLETTY										3135
T75		RxBN	TU19 TM6	3	W5		CW9 CW11 CW30	CE2	22	3136
KULJETUS KIELLETTY										3137
T75		RxBN	TU18 TM6	2	W5		CW9 CW11 CW30	CE2	223	3138
				1			CW24		55	3139
				2			CW24	CE6	50	3139
				3			CW24	CE8	50	3139
		L10CH	TU14 TU15 TE1	1			CW13 CW28 CW31		66	3140
		L4BH	TU15 TE1 TE15	2			CW13 CW28 CW31	CE5	60	3140
		L4BH	TU15 TE1 TE15	2			CW13 CW28 CW31	CE8	60	3140
		L4BH	TU15 TE1 TE15	2			CW13 CW28 CW31	CE8	60	3141
		L10CH	TU14 TU15 TE1	1			CW13 CW28 CW31		66	3142
		L4BH	TU15 TE1 TE15	2			CW13 CW28 CW31	CE5	60	3142
		L4BH	TU15 TE1 TE15	2			CW13 CW28 CW31	CE8	60	3142
		S10AH L10CH	TU15 TE1	1			CW13 CW28 CW31		66	3143
		SGAH L4BH	TU15 TE1 TE15	2			CW13 CW28 CW31	CE9	60	3143

YK-nro	Aineen nimi ja kuvaus	Luokka	Luokitus-koodi	Pakkausryhmä	Lipukkeet	Erityismääräykset	Rajoitetut määrät	Pakkaukset		
								Pakkaus-tavat	Erityispakkaus-määr.	Yhteispakkaus-määr.
(1)	(2)	(3a)	(3b)	(4)	(5)	(6)	(7)	(8)	(9a)	(9b)
	3.1.2	2.2	2.2	2.1.1.3	5.2.2	3.3	3.4.6	4.1.4	4.1.4	4.1.10
3143	VÄRIAINEN, KIINTEÄ, MYRKYLLINEN, N.O.S. tai VÄRIAIKNEEN PUOLIVALMISTE, KIINTEÄ, MYRKYLLINEN, N.O.S.	6.1	T2	III	6.1	274	LQ9	P002 IBC08 LP02 R001	B3	MP10
3144	NIKOTIINIYHDISTE, NESTEMÄINEN, N.O.S. tai NIKOTIINIIVALMISTE, NESTEMÄINEN, N.O.S.	6.1	T1	I	6.1	43, 274	LQ0	P001		MP8 MP17
3144	NIKOTIINIYHDISTE, NESTEMÄINEN, N.O.S. tai NIKOTIINIIVALMISTE, NESTEMÄINEN, N.O.S.	6.1	T1	II	6.1	43, 274	LQ17	P001 IBC02		MP15
3144	NIKOTIINIYHDISTE, NESTEMÄINEN, N.O.S. tai NIKOTIINIIVALMISTE, NESTEMÄINEN, N.O.S.	6.1	T1	III	6.1	43, 274	LQ19	P001 IBC03 LP01 R001		MP15
3145	ALKYYLIFENOLIT, NESTEMÄISET, N.O.S. (mukaan lukien C <sub>2</sub> -C <sub>12</sub> homologit)	8	C3	I	8	274	LQ20	P001		MP8 MP17
3145	ALKYYLIFENOLIT, NESTEMÄISET, N.O.S. (mukaan lukien C <sub>2</sub> -C <sub>12</sub> homologit)	8	C3	II	8	274	LQ22	P001 IBC02		MP15
3145	ALKYYLIFENOLIT, NESTEMÄISET, N.O.S. (mukaan lukien C <sub>2</sub> -C <sub>12</sub> homologit)	8	C3	III	8	274	LQ19	P001 IBC03 LP01 R001		MP15
3146	ORGANOTINAYHDISTE, KIINTEÄ, N.O.S.	6.1	T3	I	6.1	43, 274	LQ0	P002 IBC07	B1	MP18
3146	ORGANOTINAYHDISTE, KIINTEÄ, N.O.S.	6.1	T3	II	6.1	43, 274	LQ18	P002 IBC08	B2 B4	MP10
3146	ORGANOTINAYHDISTE, KIINTEÄ, N.O.S.	6.1	T3	III	6.1	43, 274	LQ9	P002 IBC08 LP02 R001	B3	MP10
3147	VÄRIAINEN, KIINTEÄ, SYÖVYTTÄVÄ, N.O.S. tai VÄRIAIKNEEN PUOLIVALMISTE, KIINTEÄ, SYÖVYTTÄVÄ, N.O.S.	8	C10	I	8	274	LQ21	P002 IBC07	B1	MP18
3147	VÄRIAINEN, KIINTEÄ, SYÖVYTTÄVÄ, N.O.S. tai VÄRIAIKNEEN PUOLIVALMISTE, KIINTEÄ, SYÖVYTTÄVÄ, N.O.S.	8	C10	II	8	274	LQ23	P002 IBC08	B2 B4	MP10
3147	VÄRIAINEN, KIINTEÄ, SYÖVYTTÄVÄ, N.O.S. tai VÄRIAIKNEEN PUOLIVALMISTE, KIINTEÄ, SYÖVYTTÄVÄ, N.O.S.	8	C10	III	8	274	LQ24	P002 IBC08 LP02 R001	B3	MP10
3148	VEDEN KANSSA REAGOIVA NESTE, N.O.S.	4.3	W1	I	4.3	222, 274	LQ0	P402 PR1		MP2
3148	VEDEN KANSSA REAGOIVA NESTE, N.O.S.	4.3	W1	II	4.3	222, 274	LQ10	P402 IBC01 PR1		MP15
3148	VEDEN KANSSA REAGOIVA NESTE, N.O.S.	4.3	W1	III	4.3	222, 274	LQ13	P001 IBC02 PR1 R001		MP15
3149	VETYPEROKSIDI JA PERETIKKAHAPON SEOS, seoksena hapon ja veden kanssa sisältäen enintään 5 % peretikkahappoa, STABILOITU	5.1	OC1	II	5.1+8	196, 553	LQ10	P504 IBC02	B5	MP15
3150	LAITTEET, PIENET, HIILIVETYKAASULLA TOIMIVAT, sisältävät tyhjennysventtiilin; tai HIILIVETYKAASUTÄYTTÖPAKKAUKSET PIENIIN LAITTEISIIN, sisältävät	2	6F		2.1		LQ0	P206		MP9
3151	POLYHALOGENOIDUT BIFENYYLIT, NESTEMÄISET tai POLYHALOGENOIDUT TERFENYYLIT, NESTEMÄISET	9	M2	II	9	203, 595	LQ29	P906 IBC02		MP15

UN-säiliöt		VAK/RID-säiliöt		Kuljetus- kategoria	Kuljetuksen erityismääräykset			Kiito- tavara	Vaaran- tunnus- nro	YK- nro
Sovelta- misehdot	Erityis- määräyk- set	Säiliökoodit	Erityis- määräykse- t		Kollit	Irtotavara	Kuorm., purk. ja käsitte- ly			
4.2.4.2	4.2.4.3	4.3	4.3.5, 6.8.4	1.1.3.1c)	7.2.4	7.3.3	7.5.11	7.6	5.3.2.3	
(10)	(11)	(12)	(13)	(15)	(16)	(17)	(18)	(19)	(20)	(1)
		SGAH L4BH	TU15 TE1 TE15	2		VW9	CW13 CW28 CW31	CE11	60	3143
		L10CH	TU14 TU15 TE1	1			CW13 CW28 CW31		66	3144
		L4BH	TU15 TE1 TE15	2			CW13 CW28 CW31	CE5	60	3144
		L4BH	TU15 TE1 TE15	2			CW13 CW28 CW31	CE8	60	3144
T14	TP2 TP9	L10BH	TE1	1					88	3145
T11	TP2 TP27	L4BN		2				CE6	80	3145
T7	TP1 TP28	L4BN		3				CE8	80	3145
		S10AH L10CH	TU14 TU15 TE1	1			CW13 CW28 CW31		66	3146
		SGAH L4BH	TU15 TE1 TE15	2			CW13 CW28 CW31	CE9	60	3146
		SGAH L4BH	TU15 TE1 TE15	2		VW9	CW13 CW28 CW31	CE11	60	3146
		S10AN L10BH	TE1	1					88	3147
		SGAN L4BN		2				CE10	80	3147
		SGAV L4BN		3		VW9		CE11	80	3147
		L10DH	TU14 TE1 TM2	0	W1		CW23		X323	3148
		L4DH	TU14 TE1 TM2	0	W1		CW23	CE7	323	3148
		L4DH	TU14 TE1 TM2	0	W1		CW23	CE8	323	3148
T7	TP2 TP6 TP24	L4BV(+)	TU3 TC2 TE8 TE11 TT1	2			CW24	CE6	58	3149
				2			CW9	CE2	23	3150
		L4BH	TU15 TE1	0	W1		CW13 CW28 CW31	CE5	90	3151

YK-nro	Aineen nimi ja kuvaus	Luokka	Luokituskoodi	Pakkausryhmä	Lipukkeet	Erityismääräykset	Rajoitetut määrät	Pakkaukset		
								Pakkaus tavat	Erityispakkausmäär.	Yhteispakkausmäär.
(1)	(2)	(3a)	(3b)	(4)	(5)	(6)	(7)	(8)	(9a)	(9b)
	3.1.2	2.2	2.2	2.1.1.3	5.2.2	3.3	3.4.6	4.1.4	4.1.4	4.1.10
3152	POLYHALOGENOIDUT BIFENYYLIT, KIIHTEÄT tai POLYHALOGENOIDUT TERFENYYLIT, KIIHTEÄT	9	M2	II	9	203, 595	LQ29	P906 IBC08	B2 B4	MP10
3153	PERFLUORI(METYYLIVINYyli)EETTERI	2	2F		2.1 (+13)		LQ0	P200		MP9
3154	PERFLUORI(ETYYLIVINYyli)EETTERI	2	2F		2.1 (+13)		LQ0	P200		MP9
3155	PENTAKLOORIFENOLI	6.1	T2	II	6.1	43	LQ18	P002 IBC08	B2 B4	MP10
3156	PURISTETTU KAASU, HAPETTAVA, N.O.S.	2	10		2.2+5.1	274	LQ0	P200		MP9
3157	NESTEYTETTY KAASU, HAPETTAVA, N.O.S.	2	20		2.2+5.1	274	LQ0	P200		MP9
3158	KAASU, JÄÄHDYTYTTY NESTE, N.O.S.	2	3A		2.2 (+13)	274, 593	LQ1	P203		MP9
3159	1,1,1,2-TETRAFLUORIETAANI (KYLMAÄINEKAASU R 134a)	2	2A		2.2 (+13)		LQ1	P200		MP9
3160	NESTEYTETTY KAASU, MYRKYLLINEN, PALAVA, N.O.S.	2	2TF		2.3+2.1 (+13)	274	LQ0	P200		MP9
3161	NESTEYTETTY KAASU, PALAVA, N.O.S.	2	2F		2.1 (+13)	274	LQ0	P200		MP9
3162	NESTEYTETTY KAASU, MYRKYLLINEN, N.O.S.	2	2T		2.3 (+13)	274	LQ0	P200		MP9
3163	NESTEYTETTY KAASU, N.O.S.	2	2A		2.2 (+13)	274	LQ1	P200		MP9
3164	ESINEET, PNEUMAATTISET (sisältävät palamatonta kaasua); tai ESINEET, HYDRAULISESTI PAINEISTETUT (sisältävät palamatonta kaasua)	2	6A		2.2	283, 594	LQ0	P003		MP9
3165	ILMA-ALUSTEN HYDRAULIPAINEN KEHITTIMEN POLTTOAINESÄILIÖ (vedettömän hydratsiinin ja metyylihydratsiinin seosta sisältävä) (polttoaine M86)	3	FTC	I	3+6.1+8		LQ0	P301		MP7
3166	Polttomootorit, myös laitteeseen tai ajoneuvoon kiinnitetty	9	M11	Ei VAK:n alaista						
3167	KAASUNÄYTE, PAINEETON, PALAVA, N.O.S., neste, ei jäähdytetty	2	7F		2.1	274	LQ0	P201		MP9
3168	KAASUNÄYTE, PAINEETON, MYRKYLLINEN, PALAVA, N.O.S., neste, ei jäähdytetty	2	7TF		2.3+2.1	274	LQ0	P201		MP9
3169	KAASUNÄYTE, PAINEETON, MYRKYLLINEN, N.O.S., neste, ei jäähdytetty	2	7T		2.3	274	LQ0	P201		MP9
3170	ALUMIININ SULATUKSEN SIVUTUOTE tai ALUMIININ UUDELEEN SULATUKSEN	4.3	W2	II	4.3	244	LQ11	P410 IBC07	B2	MP14
3170	ALUMIININ SULATUKSEN SIVUTUOTE tai ALUMIININ UUDELEEN SULATUKSEN	4.3	W2	III	4.3	244	LQ12	P002 IBC08 R001	B4	MP14
3171	Akkukäyttöinen ajoneuvo tai akkukäyttöinen laite	9	M11	Ei VAK:n alaista						
3172	ELÄVISTÄ ORGANISMEISTA EROTETUT MYRKYT, NESTEMÄISET, N.O.S.	6.1	T1	I	6.1	210, 274	LQ0	P001		MP8 MP17
3172	ELÄVISTÄ ORGANISMEISTA EROTETUT MYRKYT, NESTEMÄISET, N.O.S.	6.1	T1	II	6.1	210, 274	LQ17	P001 IBC02		MP15
3172	ELÄVISTÄ ORGANISMEISTA EROTETUT MYRKYT, NESTEMÄISET, N.O.S.	6.1	T1	III	6.1	210, 274	LQ19	P001 IBC03 LP01 R001		MP15
3172	ELÄVISTÄ ORGANISMEISTA EROTETUT MYRKYT, KIIHTEÄT, N.O.S.	6.1	T2	I	6.1	210, 274	LQ0	P002 IBC07	B1	MP18



UN-säiliöt		VAK/RID-säiliöt		Kuljetus- kategoria	Kuljetuksen erityismääräykset			Kiito- tavara	Vaaran- tunnus- nro	YK- nro
Sovelta- misehdot	Erityis- määräyk- set	Säiliökoodit	Erityis- määräykse- t		Kollit	Irtotavara	Kuorm., purk. ja käsitte- ly			
4.2.4.2	4.2.4.3	4.3	4.3.5, 6.8.4	1.1.3.1c)	7.2.4	7.3.3	7.5.11	7.6	5.3.2.3	
(10)	(11)	(12)	(13)	(15)	(16)	(17)	(18)	(19)	(20)	(1)
		S4AH L4BH	TU15 TE1	0	W1		CW13 CW28 CW31	CE9	90	3152
T50		PxBN(M)	TM6	2			CW9 CW10	CE3	23	3153
		PxBN(M)	TM6	2			CW9 CW10	CE3	23	3154
		SGAH	TU15 TE1 TE15	2			CW13 CW28 CW31	CE9	60	3155
		CxBN(M)		3			CW9 CW10	CE3	25	3156
		PxBN(M)	TM6	3			CW9 CW10	CE3	25	3157
T75		RxBN	TU19 TM6	3	W5		CW9 CW11	CE2	22	3158
T50		PxBN(M)	TM6	3			CW9 CW10	CE3	20	3159
		PxBH(M)	TU6 TE1 TM6	1			CW9 CW10		263	3160
T50		PxBN(M)	TM6	2			CW9 CW10	CE3	23	3161
		PxBH(M)	TU6 TE1 TM6	1			CW9 CW10		26	3162
T50		PxBN(M)	TM6	3			CW9 CW10	CE3	20	3163
				3			CW9	CE2	20	3164
				1			CW13 CW28		336	3165
Ei VAK:n alaista										3166
				2			CW9	CE2	23	3167
				1			CW9		263	3168
				1			CW9		26	3169
		SGAN		2	W1	VW6	CW23	CE10	423	3170
		SGAN		3	W1	VW1 VW5	CW23	CE11	423	3170
Ei VAK:n alaista										3171
		L10CH	TU14 TU15 TE1	1			CW13 CW28 CW31		66	3172
		L4BH	TU15 TE1 TE15	2			CW13 CW28 CW31	CE5	60	3172
		L4BH	TU15 TE1 TE15	2			CW13 CW28 CW31	CE8	60	3172
		S10AH L10CH	TU15 TE1	1			CW13 CW28 CW31		66	3172

YK- nro	Aineen nimi ja kuvaus	Luokka	Luoki- tus- koodi	Pakkaus- ryhmä	Lipuk- keet	Erityis- mää- räykset	Rajoitetu t määrät	Pakkaukset		
								Pakkaus- tavat	Erityis- pakkaus- määr.	Yhteen- pakkaa- mismäär.
(1)	(2)	(3a)	(3b)	(4)	(5)	(6)	(7)	(8)	(9a)	(9b)
	3.1.2	2.2	2.2	2.1.1.3	5.2.2	3.3	3.4.6	4.1.4	4.1.4	4.1.10
3172	ELÄVISTÄ ORGANISMEISTA EROTETUT MYRKYT, KIINTEÄT, N.O.S.	6.1	T2	II	6.1	210, 274	LQ18	P002 IBC08	B2 B4	MP10
3172	ELÄVISTÄ ORGANISMEISTA EROTETUT MYRKYT, KIINTEÄT, N.O.S.	6.1	T2	III	6.1	210, 274	LQ9	P002 IBC08 R001	B3	MP10
3174	TITTAANIDISULFIDI	4.2	S4	III	4.2		LQ0	P002 IBC08 LP02 R001	B3	MP14
3175	KIINTEÄT AINEET tai kiinteiden aineiden seokset (kuten valmistet ja jätteet), jotka SISÄLTÄVÄT PALAVIA NESTEITÄ, N.O.S. leimahduspiste enintään 61°C	4.1	F1	II	4.1	216, 274	LQ8	P002 IBC06 R001	PP9 B2	MP11
3176	ORGAANINEN HELPOSTI SYTTYVÄ KIINTEÄ AINE, SULASSA MUODOSSA, N.O.S.	4.1	F2	II	4.1	274	LQ0			
3176	ORGAANINEN HELPOSTI SYTTYVÄ KIINTEÄ AINE, SULASSA MUODOSSA, N.O.S.	4.1	F2	III	4.1	274	LQ0			
3178	EPÄORGAANINEN HELPOSTI SYTTYVÄ KIINTEÄ AINE, N.O.S.	4.1	F3	II	4.1	274	LQ8	P002 IBC08	B2 B4	MP11
3178	EPÄORGAANINEN HELPOSTI SYTTYVÄ KIINTEÄ AINE, N.O.S.	4.1	F3	III	4.1	274	LQ9	P002 IBC08 LP02 R001	B3	MP11
3179	EPÄORGAANINEN, MYRKYLLINEN, HELPOSTI SYTTYVÄ KIINTEÄ AINE,	4.1	FT2	II	4.1+6. 1	274	LQ0	P002 IBC06	B2	MP10
3179	EPÄORGAANINEN, MYRKYLLINEN, HELPOSTI SYTTYVÄ KIINTEÄ AINE, N.O.S.	4.1	FT2	III	4.1+6. 1	274	LQ0	P002 IBC06 R001		MP10
3180	EPÄORGAANINEN, SYÖVYTTÄVÄ HELPOSTI SYTTYVÄ KIINTEÄ AINE, N.O.S.	4.1	FC2	II	4.1+8	274	LQ0	P002 IBC06	B2	MP10
3180	EPÄORGAANINEN, SYÖVYTTÄVÄ HELPOSTI SYTTYVÄ KIINTEÄ AINE, N.O.S.	4.1	FC2	III	4.1+8	274	LQ0	P002 IBC06 R001		MP10
3181	ORGAANISTEN YHDISTEIDEN HELPOSTI SYTTYVÄT METALLISUOLAT, N.O.S.	4.1	F3	II	4.1	274	LQ8	P002 IBC08	B2 B4	MP11
3181	ORGAANISTEN YHDISTEIDEN HELPOSTI SYTTYVÄT METALLISUOLAT, N.O.S.	4.1	F3	III	4.1	274	LQ9	P002 IBC08 LP02 R001	B3	MP11
3182	METALLIHYDRIDIT, HELPOSTI SYTTYVÄT, N.O.S.	4.1	F3	II	4.1	274, 554	LQ8	P410 IBC04	PP40	MP11
3182	METALLIHYDRIDIT, HELPOSTI SYTTYVÄT, N.O.S.	4.1	F3	III	4.1	274, 554	LQ9	P002 IBC04 R001		MP11
3183	ITSESTÄÄN KUUMENEVA NESTE, ORGAANINEN, N.O.S.	4.2	S1	II	4.2	274	LQ0	P001 IBC02		MP15
3183	ITSESTÄÄN KUUMENEVA NESTE, ORGAANINEN, N.O.S.	4.2	S1	III	4.2	274	LQ0	P001 IBC02 R001		MP15
3184	ITSESTÄÄN KUUMENEVA NESTE, ORGAANINEN, MYRKYLLINEN, N.O.S.	4.2	ST1	II	4.2+6. 1	274	LQ0	P402 IBC02		MP15
3184	ITSESTÄÄN KUUMENEVA NESTE, ORGAANINEN, MYRKYLLINEN, N.O.S.	4.2	ST1	III	4.2+6. 1	274	LQ0	P001 IBC02 R001		MP15
3185	ITSESTÄÄN KUUMENEVA NESTE, SYÖVYTTÄVÄ, ORGAANINEN, N.O.S.	4.2	SC1	II	4.2+8	274	LQ0	P402 IBC02		MP15
3185	ITSESTÄÄN KUUMENEVA NESTE, SYÖVYTTÄVÄ, ORGAANINEN, N.O.S.	4.2	SC1	III	4.2+8	274	LQ0	P001 IBC02 R001		MP15
3186	ITSESTÄÄN KUUMENEVA NESTE, EPÄORGAANINEN, N.O.S.	4.2	S3	II	4.2	274	LQ0	P001 IBC02		MP15

UN-säiliöt		VAK/RID-säiliöt		Kuljetus- kategoria	Kuljetuksen erityismääräykset			Kiito- tavara	Vaaran- tunnus- nro	YK- nro
Sovelta- misehdot	Erityis- määräyk- set	Säiliökoodit	Erityis- määräykse- t		Kollit	Irtotavara	Kuorm., purk. ja käsittely			
4.2.4.2	4.2.4.3	4.3	4.3.5, 6.8.4	1.1.3.1c)	7.2.4	7.3.3	7.5.11	7.6	5.3.2.3	
(10)	(11)	(12)	(13)	(15)	(16)	(17)	(18)	(19)	(20)	(1)
		SGAH L4BH	TU15 TE1 TE15	2			CW13 CW28 CW31	CE9	60	3172
		SGAH L4BH	TU15 TE1 TE15	2		VW9	CW13 CW28 CW31	CE11	60	3172
		SGAN		3	W1			CE11	40	3174
				2	W1	VW3		CE11	40	3175
T3	TP3 TP9 TP26	LGBV	TU27 TE4 TE6	2					44	3176
T3	TP3 TP9 TP26	LGBV	TU27 TE4 TE6	3					44	3176
		SGAN		2	W1			CE10	40	3178
		SGAV		3	W1	VW1		CE11	40	3178
		SGAN		2	W1		CW28	CE10	46	3179
		SGAN		3	W1		CW28	CE11	46	3179
		SGAN		2	W1			CE10	48	3180
		SGAN		3	W1			CE11	48	3180
		SGAN		2	W1			CE10	40	3181
		SGAV		3	W1	VW1		CE11	40	3181
		SGAN		2	W1			CE10	40	3182
		SGAV		3	W1	VW1		CE11	40	3182
		L4DH	TU14 TE1	2	W1			CE7	30	3183
		L4DH	TU14 TE1	3	W1			CE8	30	3183
		L4DH	TU14 TE1	2	W1		CW28	CE7	36	3184
		L4DH	TU14 TE1	3	W1		CW28	CE8	36	3184
		L4DH	TU14 TE1	2	W1			CE7	38	3185
		L4DH	TU14 TE1	3	W1			CE8	38	3185
		L4DH	TU14 TE1	2	W1			CE7	30	3186

YK-nro	Aineen nimi ja kuvaus	Luokka	Luokitus-koodi	Pakkausryhmä	Lipukkeet	Erityismääräykset	Rajoitet t määrät	Pakkaukset		
								Pakkaus-tavat	Erityis-pakkaus-määr.	Yhteen-pakkaa-mismäär.
(1)	(2)	(3a)	(3b)	(4)	(5)	(6)	(7)	(8)	(9a)	(9b)
	3.1.2	2.2	2.2	2.1.1.3	5.2.2	3.3	3.4.6	4.1.4	4.1.4	4.1.10
3186	ITSESTÄÄN KUUMENEVA NESTE, EPÄORGAANINEN, N.O.S	4.2	S3	III	4.2	274	LQ0	P001 IBC02 R001		MP15
3187	ITSESTÄÄN KUUMENEVA NESTE, EPÄORGAANINEN, MYRKYLLINEN,	4.2	ST3	II	4.2+6.1	274	LQ0	P402 IBC02		MP15
3187	ITSESTÄÄN KUUMENEVA NESTE, EPÄORGAANINEN, MYRKYLLINEN, N.O.S	4.2	ST3	III	4.2+6.1	274	LQ0	P001 IBC02 R001		MP15
3188	ITSESTÄÄN KUUMENEVA NESTE, EPÄORGAANINEN, SYÖVYTTÄVÄ, N.O.S	4.2	SC3	II	4.2+8	274	LQ0	P402 IBC02		MP15
3188	ITSESTÄÄN KUUMENEVA NESTE, EPÄORGAANINEN, SYÖVYTTÄVÄ, N.O.S,	4.2	SC3	III	4.2+8	274	LQ0	P001 IBC02 R001		MP15
3189	ITSESTÄÄN KUUMENEVA METALLIJAUHE, N.O.S	4.2	S4	II	4.2	274, 555	LQ0	P410 IBC06	B2	MP14
3189	ITSESTÄÄN KUUMENEVA METALLIJAUHE, N.O.S	4.2	S4	III	4.2	274, 555	LQ0	P002 IBC08 LP02 R001	B3	MP14
3190	ITSESTÄÄN KUUMENEVA KIIHTEÄ AINE, EPÄORGAANINEN, N.O.S	4.2	S4	II	4.2	274	LQ0	P410 IBC06	B2	MP14
3190	ITSESTÄÄN KUUMENEVA KIIHTEÄ AINE, EPÄORGAANINEN, N.O.S	4.2	S4	III	4.2	274	LQ0	P002 IBC08 LP02 R001	B3	MP14
3191	ITSESTÄÄN KUUMENEVA KIIHTEÄ AINE, EPÄORGAANINEN,	4.2	ST4	II	4.2+6.1	274	LQ0	P410 IBC05	B2	MP14
3191	ITSESTÄÄN KUUMENEVA KIIHTEÄ AINE, EPÄORGAANINEN, MYRKYLLINEN, N.O.S.	4.2	ST4	III	4.2+6.1	274	LQ0	P002 IBC08 R001	B3	MP14
3192	ITSESTÄÄN KUUMENEVA KIIHTEÄ AINE, EPÄORGAANINEN, SYÖVYTTÄVÄ, N.O.S.	4.2	SC4	II	4.2+8	274	LQ0	P410 IBC05	B2	MP14
3192	ITSESTÄÄN KUUMENEVA KIIHTEÄ AINE, EPÄORGAANINEN, SYÖVYTTÄVÄ, N.O.S.	4.2	SC4	III	4.2+8	274	LQ0	P002 IBC08 R001	B3	MP14
3194	PYROFORINEN NESTE, EPÄORGAANINEN, N.O.S.	4.2	S3	I	4.2	274	LQ0	P400 PR1		MP2
3200	PYROFORINEN KIIHTEÄ AINE, EPÄORGAANINEN, N.O.S.	4.2	S4	I	4.2	274	LQ0	P404		MP13
3203	PYROFORINEN ORGANOMETALLINEN YHDISTE, VEDEN KANSSA REAGOIVA, N.O.S., nestemäinen	4.2	SW	I	4.2+4.3	274, 527	LQ0	P400 PR1		MP2
3203	PYROFORINEN ORGANOMETALLINEN YHDISTE, VEDEN KANSSA REAGOIVA, N.O.S., kiinteä	4.2	SW	I	4.2+4.3	274, 527	LQ0	P404 PR1		MP2
3205	MAA-ALKAALIMETALLIEN ALKOHOLAATIT, N.O.S.	4.2	S4	II	4.2	183, 274	LQ0	P410 IBC06	B2	MP14
3205	MAA-ALKAALIMETALLIEN ALKOHOLAATIT, N.O.S.	4.2	S4	III	4.2	183, 274	LQ0	P002 IBC08 LP02 R001	B3	MP14
3206	ALKAALIMETALLIALKOHOLAATIT, ITSESTÄÄN KUUMENEVAT, SYÖVYTTÄVÄT, N.O.S.	4.2	SC4	II	4.2+8	182, 274	LQ0	P410 IBC05	B2	MP14
3206	ALKAALIMETALLIALKOHOLAATIT, ITSESTÄÄN KUUMENEVAT, SYÖVYTTÄVÄT, N.O.S.	4.2	SC4	III	4.2+8	182, 274	LQ0	P002 IBC08 R001	B3	MP14

UN-säiliöt		VAK/RID-säiliöt		Kuljetus- kategoria	Kuljetuksen erityismääräykset			Kiito- tavara	Vaaran- tunnus- nro	YK- nro
Sovelta- misehdot	Erityis- määräyk- set	Säiliökoodit	Erityis- määräykse- t		Kollit	Irtotavara	Kuorm., purk. ja käsittely			
4.2.4.2	4.2.4.3	4.3	4.3.5, 6.8.4	1.1.3.1c)	7.2.4	7.3.3	7.5.11	7.6	5.3.2.3	
(10)	(11)	(12)	(13)	(15)	(16)	(17)	(18)	(19)	(20)	(1)
		L4DH	TU14 TE1	3	W1			CE8	30	3186
		L4DH	TU14 TE1	2	W1		CW28	CE7	36	3187
		L4DH	TU14 TE1	3	W1		CW28	CE8	36	3187
		L4DH	TU14 TE1	2	W1			CE7	38	3188
		L4DH	TU14 TE1	3	W1			CE8	38	3188
		SGAN		2	W1			CE10	40	3189
		SGAN		3	W1	VW4		CE11	40	3189
		SGAN		2	W1			CE10	40	3190
		SGAN		3	W1	VW4		CE11	40	3190
		SGAN		2	W1		CW28	CE10	46	3191
		SGAN		3	W1		CW28	CE11	46	3191
		SGAN		2	W1			CE10	48	3192
		SGAN		3	W1			CE11	48	3192
		L21DH	TU14 TC1 TE1 TM1	0	W1				333	3194
				0	W1				43	3200
T21	TP2 TP7 TP9	L21DH	TU4 TU14 TU22 TC1 TE1 TM1	0	W1				X333	3203
T21	TP2 TP7 TP9	L21DH	TU4 TU14 TU22 TC1 TE1 TM1	0	W1				X333	3203
		SGAN		2	W1			CE10	40	3205
		SGAN		3	W1			CE11	40	3205
		SGAN		2	W1			CE10	48	3206
		SGAN		3	W1			CE11	48	3206

YK-nro	Aineen nimi ja kuvaus	Luokka	Luokituskoodi	Pakkausryhmä	Lipukkeet	Erityismääräykset	Rajoitetut määrät	Pakkaukset		
								Pakkaus tavat	Erityispakkausmäär.	Yhteispakkausmäär.
(1)	(2)	(3a)	(3b)	(4)	(5)	(6)	(7)	(8)	(9a)	(9b)
3207	ORGANOMETALLINEN YHDISTE, VEDEN KANSSA REAGOIVA, PALAVA, N.O.S. tai ORGANOMETALLISEN YHDISTEEN LIUOS, VEDEN KANSSA REAGOIVA, PALAVA N.O.S. tai ORGANOMETALLISEN YHDISTEEN DISPERSIO, VEDEN KANSSA REAGOIVA, PALAVA, N.O.S	4.3	WF1	I	4.3+3	222, 274, 556	LQ0	P402 IBC99 PR1		MP2
3207	ORGANOMETALLINEN YHDISTE, VEDEN KANSSA REAGOIVA, PALAVA, N.O.S. tai ORGANOMETALLISEN YHDISTEEN LIUOS, VEDEN KANSSA REAGOIVA, PALAVA N.O.S. tai ORGANOMETALLISEN YHDISTEEN DISPERSIO, VEDEN KANSSA REAGOIVA, PALAVA, N.O.S	4.3	WF1	II	4.3+3	222, 274, 556	LQ10	P001 IBC01 PR1	B2	MP15
3207	ORGANOMETALLINEN YHDISTE, VEDEN KANSSA REAGOIVA, PALAVA, N.O.S. tai ORGANOMETALLISEN YHDISTEEN LIUOS, VEDEN KANSSA REAGOIVA, PALAVA N.O.S. tai ORGANOMETALLISEN YHDISTEEN DISPERSIO, VEDEN KANSSA REAGOIVA, PALAVA, N.O.S	4.3	WF1	III	4.3+3	222, 274, 556	LQ13	P001 IBC02 PR1 R001	B4	MP15
3208	METALLI, VEDEN KANSSA REAGOIVA, N.O.S.	4.3	W2	I	4.3	222, 274, 557	LQ0	P403 IBC99		MP2
3208	METALLI, VEDEN KANSSA REAGOIVA, N.O.S.	4.3	W2	II	4.3	222, 274, 557	LQ11	P410 IBC07	B2	MP14
3208	METALLI, VEDEN KANSSA REAGOIVA, N.O.S.	4.3	W2	III	4.3	222, 274, 557	LQ12	P410 IBC08 R001	B4	MP14
3209	METALLI, VEDEN KANSSA REAGOIVA, ITSESTÄÄN KUUMENEVA, N.O.S	4.3	WS	I	4.3+4.2	222, 274, 558	LQ0	P403		MP2
3209	METALLI, VEDEN KANSSA REAGOIVA, ITSESTÄÄN KUUMENEVA, N.O.S	4.3	WS	II	4.3+4.2	222, 274, 558	LQ11	P410 IBC05	B2	MP14
3209	METALLI, VEDEN KANSSA REAGOIVA, ITSESTÄÄN KUUMENEVA, N.O.S	4.3	WS	III	4.3+4.2	222, 274, 558	LQ12	P410 IBC08 R001	B4	MP14
3210	KLORAAITIT, EPÄORGAANISET, VESILIUOKSINA, N.O.S	5.1	O1	II	5.1	274, 605	LQ10	P504 IBC02		MP2
3210	KLORAAITIT, EPÄORGAANISET, VESILIUOKSINA, N.O.S	5.1	O1	III	5.1	274, 605	LQ13	P504 IBC02 R001		MP2
3211	PERKLORAAITIT, EPÄORGAANISET, VESILIUOKSINA, N.O.S	5.1	O1	II	5.1	274	LQ10	P504 IBC02		MP2
3211	PERKLORAAITIT, EPÄORGAANISET, VESILIUOKSINA, N.O.S	5.1	O1	III	5.1	274	LQ13	P504 IBC02 R001		MP2
3212	HYPOKLORIITIT, EPÄORGAANISET, N.O.S.	5.1	O2	II	5.1	274, 559	LQ11	P002 IBC08	B2 B4	MP10
3213	BROMAATIT, EPÄORGAANISET, VESILIUOKSINA, N.O.S	5.1	O1	II	5.1	274, 604	LQ10	P504 IBC02		MP2
3213	BROMAATIT, EPÄORGAANISET, VESILIUOKSINA, N.O.S.	5.1	O1	III	5.1	274, 604	LQ13	P504 IBC02 R001		MP15
3214	PERMANGANAATIT, EPÄORGAANISET, VESILIUOKSINA, N.O.S	5.1	O1	II	5.1	274, 608	LQ10	P504 IBC02		MP2
3215	PERSULFAATIT, EPÄORGAANISET, N.O.S	5.1	O2	III	5.1	274	LQ12	P002 IBC08 LP02 R001	B3	MP10
3216	PERSULFAATIT, EPÄORGAANISET, VESILIUOKSINA, N.O.S.	5.1	O1	III	5.1	274	LQ13	P504 IBC02 R001		MP15
3218	NITRAATIT, EPÄORGAANISET, VESILIUOKSINA, N.O.S	5.1	O1	II	5.1	270, 274, 511	LQ10	P504 IBC02		MP15
3218	NITRAATIT, EPÄORGAANISET, VESILIUOKSINA, N.O.S.	5.1	O1	III	5.1	270, 274, 511	LQ13	P504 IBC02 R001		MP15

UN-säiliöt		VAK/RID-säiliöt		Kuljetus- kategoria	Kuljetuksen erityismääräykset			Kiito- tavara	Vaaran- tunnus- nro	YK- nro
Sovelta- misehdot	Erityis- määräyk- set	Säiliökoodit	Erityis- määräykse- t		Kollit	Irtotavara	Kuorm., purk. ja käsittely			
(10)	(11)	(12)	(13)	(15)	(16)	(17)	(18)	(19)	(20)	(1)
T13	TP2 TP7 TP9	L10DH	TU4 TU14 TU22 TE1 TM2	0	W1		CW23		X323	3207
T7	TP2 TP7	L4DH	TU4 TU14 TU22 TE1 TM2	0	W1		CW23	CE7	323	3207
T7	TP2 TP7	L4DH	TU14 TE1 TM2	0	W1		CW23	CE8	323	3207
				1	W1		CW23		X423	3208
		SGAN		2	W1		CW23	CE10	423	3208
		SGAN		3	W1	VW5	CW23	CE11	423	3208
				1	W1		CW23		X423	3209
		SGAN		2	W1		CW23	CE10	423	3209
		SGAN		3	W1	VW5	CW23	CE11	423	3209
T4	TP1	L4BN	TU3	2			CW24	CE6	50	3210
T4	TP1	LGBV	TU3	3			CW24	CE8	50	3210
T4	TP1	L4BN	TU3	2	W6		CW24	CE6	50	3211
T4	TP1	LGBV	TU3	3	W6		CW24	CE8	50	3211
		SGAN	TU3	2			CW24	CE10	50	3212
T4	TP1	L4BN	TU3	2	W6		CW24	CE6	50	3213
T4	TP1	LGBV	TU3	3			CW24	CE8	50	3213
T4	TP1	L4BN	TU3	2			CW24	CE6	50	3214
		SGAV	TU3	3		VW8	CW24	CE11	50	3215
T4	TP1 TP29	LGBV	TU3	3			CW24	CE8	50	3216
T4	TP1	L4BN	TU3	2			CW24	CE6	50	3218
T4	TP1	LGBV	TU3	3			CW24	CE8	50	3218

YK-nro	Aineen nimi ja kuvaus	Luokka	Luokituskoodi	Pakkausryhmä	Lipukkeet	Erityismääräykset	Rajoitetut määrät	Pakkaukset		
								Pakkaus-tavat	Erityispakkaus-määr.	Yhteispakkaus-määr.
(1)	(2)	(3a)	(3b)	(4)	(5)	(6)	(7)	(8)	(9a)	(9b)
	3.1.2	2.2	2.2	2.1.1.3	5.2.2	3.3	3.4.6	4.1.4	4.1.4	4.1.10
3219	NITRIITIT, EPAORGAANISET, VESILIUOKSINA, N.O.S	5.1	O1	II	5.1	103, 274	LQ10	P504 IBC01		MP15
3219	NITRIITIT, EPAORGAANISET, VESILIUOKSINA, N.O.S.	5.1	O1	III	5.1	103, 274	LQ13	P504 IBC02 R001		MP15
3220	PENTAFLUORIETAANI (KYLMAAINEKAASU R 125)	2	2A		2.2 (+13)		LQ1	P200		MP9
3221	ITSEREAKTIIVINEN AINE, TYYPPI B, NESTEMÄINEN	4.1	SR1		4.1+1	181, 194, 274	LQ0	P520	PP21	MP2
3222	ITSEREAKTIIVINEN AINE, TYYPPI B, KIINTEÄ	4.1	SR1		4.1+1	181, 194, 274	LQ0	P520	PP21	MP2
3223	ITSEREAKTIIVINEN AINE, TYYPPI C, NESTEMÄINEN	4.1	SR1		4.1	194, 274	LQ0	P520	PP21	MP2
3224	ITSEREAKTIIVINEN AINE, TYYPPI C, KIINTEÄ	4.1	SR1		4.1	194, 274	LQ0	P520	PP21	MP2
3225	ITSEREAKTIIVINEN AINE, TYYPPI D, NESTEMÄINEN	4.1	SR1		4.1	194, 274	LQ0	P520		MP2
3226	ITSEREAKTIIVINEN AINE, TYYPPI D, KIINTEÄ	4.1	SR1		4.1	194, 274	LQ0	P520		MP2
3227	ITSEREAKTIIVINEN AINE, TYYPPI E, NESTEMÄINEN	4.1	SR1		4.1	194, 274	LQ0	P520		MP2
3228	ITSEREAKTIIVINEN AINE, TYYPPI E, KIINTEÄ	4.1	SR1		4.1	194, 274	LQ0	P520		MP2
3229	ITSEREAKTIIVINEN AINE, TYYPPI F, NESTEMÄINEN	4.1	SR1		4.1	194, 274	LQ0	P520 IBC99		MP2
3230	ITSEREAKTIIVINEN AINE, TYYPPI F, KIINTEÄ	4.1	SR1		4.1	194, 274	LQ0	P520 IBC99		MP2
3231	ITSEREAKTIIVINEN AINE, TYYPPI B, NESTEMÄINEN, LÄMPÖTILAVALVOTTU	4.1	SR2							KULJETUS KIELLETTY
3232	ITSEREAKTIIVINEN AINE, TYYPPI B, KIINTEÄ, LÄMPÖTILAVALVOTTU	4.1	SR2							KULJETUS KIELLETTY
3233	ITSEREAKTIIVINEN AINE, TYYPPI C, NESTEMÄINEN, LÄMPÖTILAVALVOTTU	4.1	SR2							KULJETUS KIELLETTY
3234	ITSEREAKTIIVINEN AINE, TYYPPI C, KIINTEÄ, LÄMPÖTILAVALVOTTU	4.1	SR2							KULJETUS KIELLETTY
3235	ITSEREAKTIIVINEN AINE, TYYPPI D, NESTEMÄINEN, LÄMPÖTILAVALVOTTU	4.1	SR2							KULJETUS KIELLETTY
3236	ITSEREAKTIIVINEN AINE, TYYPPI D, KIINTEÄ, LÄMPÖTILAVALVOTTU	4.1	SR2							KULJETUS KIELLETTY
3237	ITSEREAKTIIVINEN AINE, TYYPPI E, NESTEMÄINEN, LÄMPÖTILAVALVOTTU	4.1	SR2							KULJETUS KIELLETTY
3238	ITSEREAKTIIVINEN AINE, TYYPPI E, KIINTEÄ, LÄMPÖTILAVALVOTTU	4.1	SR2							KULJETUS KIELLETTY
3239	ITSEREAKTIIVINEN AINE, TYYPPI F, NESTEMÄINEN, LÄMPÖTILAVALVOTTU	4.1	SR2							KULJETUS KIELLETTY
3240	ITSEREAKTIIVINEN AINE, TYYPPI F, KIINTEÄ, LÄMPÖTILAVALVOTTU	4.1	SR2							KULJETUS KIELLETTY
3241	2-BROMI-2-NITROPROPAANI-1,3-DIOLI	4.1	SR1	III	4.1	638	LQ0	P520 IBC08	PP22 B3	MP2
3242	ATSODIKARBONAMIDI	4.1	SR1	II	4.1	215, 638	LQ0	P409		MP2
3243	KIINTEÄ AINE SISÄLTÄEN MYRKYLLISTÄ NESTETTÄ, N.O.S.	6.1	T9	II	6.1	217, 274	LQ18	P002 IBC02	PP9	MP10
3244	KIINTEÄ AINE SISÄLTÄEN SYÖVYTTÄVÄÄ NESTETTÄ, N.O.S.	8	C10	II	8	218, 274	LQ23	P002 IBC05	PP9	MP10
3245	GEENITEKNIKALLA MUUNNETUT MIKRO-ORGANISMIT	9	M8		9	219, 634, 637	LQ0	P904 IBC08		MP6
3246	METAANISULFONYYLIKLOORIDI	6.1	TC1	I	6.1+8		LQ0	P001		MP8 MP17
3247	NATRIUMPEROKSIBORAATTI, VEDETÖN	5.1	O2	II	5.1		LQ11	P002 IBC08	B4	MP2



UN-säiliöt		VAK/RID-säiliöt		Kuljetus- kategoria	Kuljetuksen erityismääräykset			Kiito- tavara	Vaaran- tunnus- nro	YK- nro
Sovelta- misehdot	Erityis- määräyk- set	Säiliökoodit	Erityis- määräyk- set		Kollit	Irtotavara	Kuorm., purk. ja käsittely			
4.2.4.2	4.2.4.3	4.3	4.3.5, 6.8.4	1.1.3.1c)	7.2.4	7.3.3	7.5.11	7.6	5.3.2.3	
(10)	(11)	(12)	(13)	(15)	(16)	(17)	(18)	(19)	(20)	(1)
T4	TP1	L4BN	TU3	2			CW24	CE6	50	3219
T4	TP1	LGBV	TU3	3			CW24	CE8	50	3219
T50		PxBN(M)	TM6	3			CW9 CW10	CE3	20	3220
				1	W5 W7 W8		CW22		40	3221
				1	W5 W7 W8		CW22		40	3222
				1	W7		CW22	CE6	40	3223
				1	W7		CW22	CE10	40	3224
				2	W7		CW22	CE6	40	3225
				2	W7		CW22	CE10	40	3226
				2	W7		CW22	CE6	40	3227
				2	W7		CW22	CE10	40	3228
T23				2	W7		CW22	CE6	40	3229
T23				2	W7		CW22	CE10	40	3230
KULJETUS KIELLETTY										3231
KULJETUS KIELLETTY										3232
KULJETUS KIELLETTY										3233
KULJETUS KIELLETTY										3234
KULJETUS KIELLETTY										3235
KULJETUS KIELLETTY										3236
KULJETUS KIELLETTY										3237
KULJETUS KIELLETTY										3238
KULJETUS KIELLETTY										3239
KULJETUS KIELLETTY										3240
				3	W1			CE11	40	3241
				2	W1			CE10	40	3242
		SGAH	TU15 TE1 TE15	2		VW10	CW13 CW28 CW31	CE5	60	3243
		SGAV		2		VW9 VW10		CE10	80	3244
				2	W1		CW13 CW17 CW18 CW26 CW28 CW31		90	3245
T14	TP2 TP12 TP13	LI0CH	TU14 TU15 TE1	1			CW13 CW28 CW31		668	3246
		SGAN	TU3	2			CW24	CE10	50	3247

YK-nro	Aineen nimi ja kuvaus	Luokka	Luokituskoodi	Pakkausryhmä	Lipukkeet	Erityismääräykset	Rajoitet mää rät	Pakkaukset		
								Pakkaus tavat	Erityis pakkaus määr.	Yhteen pakkaamismäär.
(1)	(2)	(3a)	(3b)	(4)	(5)	(6)	(7)	(8)	(9a)	(9b)
3248	LÄÄKEAINE, NESTEMÄINEN, PALAVA, MYRKYLLINEN, N.O.S.	3	FT1	II	3+6.1	220, 221,	LQ0	P001	PP6	MP19
3248	LÄÄKEAINE, NESTEMÄINEN, PALAVA, MYRKYLLINEN, N.O.S.	3	FT1	III	3+6.1	220, 221,	LQ7	P001 R001	PP6	MP19
3249	LÄÄKEAINE, KIINTEÄ, MYRKYLLINEN, N.O.S.	6.1	T2	II	6.1	221, 274, 601	LQ18	P002	PP6	MP10
3249	LÄÄKEAINE, KIINTEÄ, MYRKYLLINEN, N.O.S.	6.1	T2	III	6.1	221, 274, 601	LQ9	P002 LP02 R001	PP6	MP10
3250	KLOORIETIKKAHAPPO, SULASSA MUODOSSA	6.1	TC1	II	6.1+8		LQ0			
3251	ISOSORBIDI-5-MONONITRAATTI	4.1	SR1	III	4.1	226, 638	LQ0	P409		MP2
3252	DIFLUORIMETAANI (KYLMAAINEKAASU R 32)	2	2F		2.1 (+13)		LQ0	P200		MP9
3253	DINATRIUMTRIOKSISILIKAATTI	8	C6	III	8		LQ24	P002 IBC08 LP02 R001	B3	MP10
3254	TRIBUTYYLIFOSFAANI	4.2	S1	I	4.2		LQ0	P400 PR1		MP2
3255	tert-BUTYYLIHYPOKLORIITTI	4.2	SC1	KULJETUS KIELLETTY						
3256	KOHOTETUSSA LÄMPÖTILASSA OLEVA NESTE, PALAVA, N.O.S, leimahduspiste yli 61 °C, leimahduspisteeseensä tai sen yläpuolelle lämmitettynä	3	F2	III	3	274, 560	LQ0	P099 IBC99		MP2
3257	KOHOTETUSSA LÄMPÖTILASSA OLEVA NESTE, N.O.S., vähintään 100 °C lämpötilassa, tai jos aineella on leimahduspiste, tätä alemmassa lämpötilassa (mukaan lukien sulassa muodossa olevat	9	M9	III	9	274, 580, 643	LQ0	P099 IBC99		
3258	KOHOTETUSSA LÄMPÖTILASSA OLEVA KIINTEÄ AINE, N.O.S., vähintään 240 °C lämpötilassa	9	M10	III	9	274, 580, 643	LQ0	P099 IBC99		
3259	AMIINIT, KIINTEÄT, SYÖVYTTÄVÄT, N.O.S. tai POLYAMIINIT, KIINTEÄT, SYÖVYTTÄVÄT, N.O.S.	8	C8	I	8	274	LQ21	P002 IBC07	B1	MP18
3259	AMIINIT, KIINTEÄT, SYÖVYTTÄVÄT, N.O.S. tai POLYAMIINIT, KIINTEÄT, SYÖVYTTÄVÄT, N.O.S.	8	C8	II	8	274	LQ23	P002 IBC08	B2 B4	MP10
3259	AMIINIT, KIINTEÄT, SYÖVYTTÄVÄT, N.O.S. tai POLYAMIINIT, KIINTEÄT, SYÖVYTTÄVÄT, N.O.S.	8	C8	III	8	274	LQ24	P002 IBC08 LP02 R001	B3	MP10
3260	SYÖVYTTÄVÄ KIINTEÄ AINE, HAPAN, EPÄORGAANINEN, N.O.S.	8	C2	I	8	274	LQ21	P002 IBC07	B1	MP18
3260	SYÖVYTTÄVÄ KIINTEÄ AINE, HAPAN, EPÄORGAANINEN, N.O.S.	8	C2	II	8	274	LQ23	P002 IBC08	B2 B4	MP10
3260	SYÖVYTTÄVÄ KIINTEÄ AINE, HAPAN, EPÄORGAANINEN, N.O.S.	8	C2	III	8	274	LQ24	P002 IBC08 LP02 R001	B3	MP10
3261	SYÖVYTTÄVÄ KIINTEÄ AINE, HAPAN, ORGAANINEN, N.O.S.	8	C4	I	8	274	LQ21	P002 IBC07	B1	MP18
3261	SYÖVYTTÄVÄ KIINTEÄ AINE, HAPAN, ORGAANINEN, N.O.S.	8	C4	II	8	274	LQ23	P002 IBC08	B2 B4	MP10
3261	SYÖVYTTÄVÄ KIINTEÄ AINE, HAPAN, ORGAANINEN, N.O.S.	8	C4	III	8	274	LQ24	P002 IBC08 LP02 R001	B3	MP10
3262	EPÄORGAANINEN SYÖVYTTÄVÄ KIINTEÄ AINE, EMÄKSINEN, N.O.S	8	C6	I	8	274	LQ21	P002 IBC07	B1	MP18
3262	EPÄORGAANINEN SYÖVYTTÄVÄ KIINTEÄ AINE, EMÄKSINEN, N.O.S	8	C6	II	8	274	LQ23	P002 IBC08	B2 B4	MP10

UN-säiliöt		VAK/RID-säiliöt		Kuljetus- kategoria	Kuljetuksen erityismääräykset			Kiito- tavara	Vaaran- tunnus- nro	YK- nro
Sovelta- misehdot	Erityis- määräyk- set	Säiliökoodit	Erityis- määräykse- t		Kollit	Irtotavara	Kuorm., purk. ja käsitte- ly			
4.2.4.2	4.2.4.3	4.3	4.3.5, 6.8.4	1.1.3.1c)	7.2.4	7.3.3	7.5.11	7.6	5.3.2.3	
(10)	(11)	(12)	(13)	(15)	(16)	(17)	(18)	(19)	(20)	(1)
		L4BH	TU15 TE1 TE15	2			CW13 CW28	CE7	336	3248
		L4BH	TU15 TE1 TE15	3			CW13 CW28	CE4	36	3248
		SGAH L4BH	TU15 TE1 TE15	2			CW13 CW28 CW31	CE9	60	3249
		SGAH L4BH	TU15 TE1 TE15	2		VW9	CW13 CW28 CW31	CE11	60	3249
T7	TP3	L4BH	TU15 TC4 TE1 TE15	2			CW13 CW28 CW31		68	3250
				3	W1			CE11	40	3251
T50		PxBN(M)	TM6	2			CW9 CW10	CE3	23	3252
		SGAV		3		VW9		CE11	80	3253
				0	W1				333	3254
KULJETUS KIELLETTY										3255
T3	TP3 TP29	LGAV	TU35 TE2	3				CE4	30	3256
T3	TP3 TP29	LGAV	TU35 TE2 TE14	3		VW12	CW17 CW31		99	3257
				3	W1	VW13	CW31		99	3258
		S10AN L10BH	TE1	1					88	3259
		SGAN L4BN		2				CE10	80	3259
		SGAV L4BN		3		VW9		CE11	80	3259
		S10AN		1					88	3260
		SGAN		2				CE10	80	3260
		SGAV		3		VW9		CE11	80	3260
		S10AN L10BH	TE1	1					88	3261
		SGAN L4BN		2				CE10	80	3261
		SGAV L4BN		3		VW9		CE11	80	3261
		S10AN L10BH	TE1	1					88	3262
		SGAN L4BN		2				CE10	80	3262

YK-nro	Aineen nimi ja kuvaus	Luokka	Luokitus-koodi	Pakkausryhmä	Lipukkeet	Erityismääräykset	Rajoitet määrät	Pakkaukset		
								Pakkaus-tavat	Erityispakkaus-määr.	Yhteen-pakkaamismäär.
(1)	(2)	(3a)	(3b)	(4)	(5)	(6)	(7)	(8)	(9a)	(9b)
3262	EPÄORGAANINEN SYÖVYTTÄVÄ KIIHTEÄ AINE, EMÄKSINEN, N.O.S.	8	C6	III	8	274	LQ24	P002 IBC08 LP02 R001	B3	MP10
3263	ORGAANINEN SYÖVYTTÄVÄ KIIHTEÄ AINE, EMÄKSINEN, N.O.S.	8	C8	I	8	274	LQ21	P002 IBC07	B1	MP18
3263	ORGAANINEN SYÖVYTTÄVÄ KIIHTEÄ AINE, EMÄKSINEN, N.O.S.	8	C8	II	8	274	LQ23	P002 IBC08	B2 B4	MP10
3263	ORGAANINEN SYÖVYTTÄVÄ KIIHTEÄ AINE, EMÄKSINEN, N.O.S.	8	C8	III	8	274	LQ24	P002 IBC08 LP02 R001	B3	MP10
3264	SYÖVYTTÄVÄ NESTE, HAPAN, EPÄORGAANINEN, N.O.S.	8	C1	I	8	274	LQ20	P001		MP8 MP17
3264	SYÖVYTTÄVÄ NESTE, HAPAN, EPÄORGAANINEN, N.O.S.	8	C1	II	8	274	LQ22	P001 IBC02		MP15
3264	SYÖVYTTÄVÄ NESTE, HAPAN, EPÄORGAANINEN, N.O.S.	8	C1	III	8	274	LQ19	P001 IBC03 LP01 R001		MP15
3265	SYÖVYTTÄVÄ NESTE, HAPAN, ORGAANINEN, N.O.S.	8	C3	I	8	274	LQ20	P001		MP8 MP17
3265	SYÖVYTTÄVÄ NESTE, HAPAN, ORGAANINEN, N.O.S.	8	C3	II	8	274	LQ22	P001 IBC02		MP15
3265	SYÖVYTTÄVÄ NESTE, HAPAN, ORGAANINEN, N.O.S.	8	C3	III	8	274	LQ19	P001 IBC03 LP01 R001		MP15
3266	EPÄORGAANINEN SYÖVYTTÄVÄ NESTE, EMÄKSINEN, N.O.S.	8	C5	I	8	274	LQ20	P001		MP8 MP17
3266	EPÄORGAANINEN SYÖVYTTÄVÄ NESTE, EMÄKSINEN, N.O.S.	8	C5	II	8	274	LQ22	P001 IBC02		MP15
3266	EPÄORGAANINEN SYÖVYTTÄVÄ NESTE, EMÄKSINEN, N.O.S.	8	C5	III	8	274	LQ19	P001 IBC03 LP01 R001		MP15
3267	ORGAANINEN SYÖVYTTÄVÄ NESTE, EMÄKSINEN, N.O.S.	8	C7	I	8	274	LQ20	P001		MP8 MP17
3267	ORGAANINEN SYÖVYTTÄVÄ NESTE, EMÄKSINEN, N.O.S.	8	C7	II	8	274	LQ22	P001 IBC02		MP15
3267	ORGAANINEN SYÖVYTTÄVÄ NESTE, EMÄKSINEN, N.O.S.	8	C7	III	8	274	LQ19	P001 IBC03 LP01 R001		MP15
3268	TURVATYÖN KAASUNKEHITTIMET, pyrotekniset tai TURVATYÖN pyrotekniset tai TURVAVYÖN ESIKIRISTIMET, pyrotekniset	9	M5	III	9	235, 289	LQ0	P902		
3269	POLYESTERIHARTSI, MONIKOMPONENTTIPAKKAUS	3	F1	II	3	236	LQ6	P302 R001		
3269	POLYESTERIHARTSI, MONIKOMPONENTTIPAKKAUS (viskoosinen kohdan 2.2.3.1.4 mukaan)	3	F1	III	3	236, 640	LQ7	P302 R001		
3269	POLYESTERIHARTSI, MONIKOMPONENTTIPAKKAUS (ei viskoosinen)	3	F1	III	3	236, 640	LQ7	P302 R001		
3270	NITROSELLULOOSAMEMBRAANISUODATTIMET, enintään 12,6 % typpeä kuivapainosta sisältävä	4.1	F1	II	4.1	237, 286	LQ8	P411		MP11
3271	EETTERIT, N.O.S.	3	F1	II	3	274	LQ4	P001 IBC02 R001		MP19
3271	EETTERIT, N.O.S.	3	F1	III	3	274	LQ7	P001 IBC03 LP01 R001		MP19



UN-säiliöt		VAK/RID-säiliöt		Kuljetus- kategoria	Kuljetuksen erityismääräykset			Kiito- tavara	Vaaran- tunnus- nro	YK- nro
Sovelta- misehdot	Erityis- määräyk- set	Säiliökoodit	Erityis- määräykse- t		Kollit	Irtotavara	Kuorm., purk. ja käsitte- ly			
4.2.4.2	4.2.4.3	4.3	4.3.5, 6.8.4	1.1.3.1c)	7.2.4	7.3.3	7.5.11	7.6	5.3.2.3	
(10)	(11)	(12)	(13)	(15)	(16)	(17)	(18)	(19)	(20)	(1)
		SGAV L4BN		3		VW9		CE11	80	3262
		S10AN L10BH	TE1	1					88	3263
		SGAN L4BN		2				CE10	80	3263
		SGAV L4BN		3		VW9		CE11	80	3263
T14	TP2 TP9 TP27	L10BH	TE1	1					88	3264
T11	TP2 TP27	L4BN		2				CE6	80	3264
T7	TP1 TP28	L4BN		3				CE8	80	3264
T14	TP2 TP9 TP27	L10BH	TE1	1					88	3265
T11	TP2 TP27	L4BN		2				CE6	80	3265
T7	TP1 TP28	L4BN		3				CE8	80	3265
T14	TP2 TP9 TP27	L10BH	TE1	1					88	3266
T11	TP2 TP27	L4BN		2				CE6	80	3266
T7	TP1 TP28	L4BN		3				CE8	80	3266
T14	TP2 TP9 TP27	L10BH	TE1	1					88	3267
T11	TP2 TP27	L4BN		2				CE6	80	3267
T7	TP1 TP28	L4BN		3				CE8	80	3267
				4	W1			CE2	90	3268
				2				CE7	33	3269
				3				CE4	33	3269
				3				CE4	30	3269
				2	W1			CE10	40	3270
T7	TP1 TP8 TP28	LGBF		2				CE7	33	3271
T4	TP1 TP29	LGBF		3				CE4	30	3271

YK- nro	Aineen nimi ja kuvaus	Luokka	Luokit- us- koodi	Pakkaus- ryhmä	Lipuk- keet	Erityis- mää- räykset	Rajoitetu t määrät	Pakkaukset		
								Pakkaus- tavat	Erityis- pakkaus- määr.	Yhteen- pakkaa- mismäär.
(1)	(2)	(3a)	(3b)	(4)	(5)	(6)	(7)	(8)	(9a)	(9b)
	3.1.2	2.2	2.2	2.1.1.3	5.2.2	3.3	3.4.6	4.1.4	4.1.4	4.1.10
3272	ESTERIT, N.O.S.	3	F1	II	3	274	LQ4	P001 IBC02 R001		MP19
3272	ESTERIT, N.O.S.	3	F1	III	3	274	LQ7	P001 IBC03 LP01 R001		MP19
3273	NITRIILIT, PALAVAT, MYRKYLLISET, N.O.S.	3	FT1	I	3+6.1	274	LQ0	P001		MP7 MP17
3273	NITRIILIT, PALAVAT, MYRKYLLISET, N.O.S.	3	FT1	II	3+6.1	274	LQ0	P001 IBC02		MP19
3274	ALKOHOLAATTIEN LIUOS, N.O.S., alkoholissa	3	FC	II	3+8	274	LQ4	P001 IBC02		MP19
3275	NITRIILIT, MYRKYLLISET, PALAVAT, N.O.S.	6.1	TF1	I	6.1+3	274	LQ0	P001		MP8 MP17
3275	NITRIILIT, MYRKYLLISET, PALAVAT, N.O.S.	6.1	TF1	II	6.1+3	274	LQ17	P001 IBC02		MP15
3276	NITRIILIT, MYRKYLLISET, N.O.S.	6.1	T1	I	6.1	274	LQ0	P001		MP8 MP17
3276	NITRIILIT, MYRKYLLISET, N.O.S.	6.1	T1	II	6.1	274	LQ17	P001 IBC02		MP15
3276	NITRIILIT, MYRKYLLISET, N.O.S.	6.1	T1	III	6.1	274	LQ19	P001 IBC03 LP01 R001		MP15
3277	KLOORIFORMIAATIT, MYRKYLLISET, SYÖVYTTÄVÄT, N.O.S.	6.1	TC1	II	6.1+8	274, 561	LQ17	P001 IBC02		MP15
3278	ORGANOFOSFORIYHDISTE, MYRKYLLINEN, N.O.S., nestemäinen	6.1	T1	I	6.1	43, 274	LQ0	P001		MP8 MP17
3278	ORGANOFOSFORIYHDISTE, MYRKYLLINEN, N.O.S., nestemäinen	6.1	T1	II	6.1	43, 274	LQ17	P001 IBC02		MP15
3278	ORGANOFOSFORIYHDISTE, MYRKYLLINEN, N.O.S., nestemäinen	6.1	T1	III	6.1	43, 274	LQ19	P001 IBC03 LP01 R001		MP15
3278	ORGANOFOSFORIYHDISTE, MYRKYLLINEN, N.O.S., kiinteä	6.1	T2	I	6.1	43, 274	LQ0	P002 IBC07	B1	MP18
3278	ORGANOFOSFORIYHDISTE, MYRKYLLINEN, N.O.S., kiinteä	6.1	T2	II	6.1	43, 274	LQ18	P002 IBC08	B2 B4	MP10
3278	ORGANOFOSFORIYHDISTE, MYRKYLLINEN, N.O.S., kiinteä	6.1	T2	III	6.1	43, 274	LQ9	P002 IBC08 LP02 R001	B3	MP10
3279	ORGANOFOSFORIYHDISTE, MYRKYLLINEN, PALAVA, N.O.S.	6.1	TF1	I	6.1+3	43, 274	LQ0	P001		MP8 MP17
3279	ORGANOFOSFORIYHDISTE, MYRKYLLINEN, PALAVA, N.O.S.	6.1	TF1	II	6.1+3	43, 274	LQ17	P001		MP15
3280	ORGAANINEN ARSEENIYHDISTE, N.O.S., nestemäinen	6.1	T3	I	6.1	274	LQ0	P001		MP8 MP17
3280	ORGAANINEN ARSEENIYHDISTE, N.O.S., nestemäinen	6.1	T3	II	6.1	274	LQ17	P001 IBC02		MP15

UN-säiliöt		VAK/RID-säiliöt		Kuljetus- kategoria	Kuljetuksen erityismääräykset			Kiito- tavara	Vaaran- tunnus- nro	YK- nro
Sovelta- misehdot	Erityis- määräyk- set	Säiliökoodit	Erityis- määräykse- t		Kollit	Irtotavara	Kuorm., purk. ja käsitte- ly			
(10)	(11)	(12)	(13)	(15)	(16)	(17)	(18)	(19)	(20)	(1)
4.2.4.2	4.2.4.3	4.3	4.3.5, 6.8.4	1.1.3.1c)	7.2.4	7.3.3	7.5.11	7.6	5.3.2.3	
T7	TP1 TP8 TP28	LGBF		2				CE7	33	3272
T4	TP1 TP29	LGBF		3				CE4	30	3272
T14	TP2 TP9 TP13 TP27	L10CH	TU14 TU15 TE1	1			CW13 CW28		336	3273
T11	TP2 TP13 TP27	L4BH	TU15 TE1 TE15	2			CW13 CW28	CE7	336	3273
		L4BH	TE1 TE15	2				CE7	338	3274
T14	TP2 TP9 TP13 TP27	L10CH	TU14 TU15 TE1	1			CW13 CW28 CW31		663	3275
T11	TP2 TP13 TP27	L4BH	TU15 TE1 TE15	2			CW13 CW28 CW31	CE5	63	3275
T14	TP2 TP9 TP13 TP27	L10CH	TU14 TU15 TE1	1			CW13 CW28 CW31		66	3276
T11	TP2 TP27	L4BH	TU15 TE1 TE15	2			CW13 CW28 CW31	CE5	60	3276
T7	TP1 TP28	L4BH	TU15 TE1 TE15	2			CW13 CW28 CW31	CE8	60	3276
T8	TP2 TP13 TP28	L4BH	TU15 TE1 TE15	2			CW13 CW28 CW31	CE9	68	3277
T14	TP2 TP9 TP13 TP27	L10CH	TU14 TU15 TE1	1			CW13 CW28 CW31		66	3278
T11	TP2 TP27	L4BH	TU15 TE1 TE15	2			CW13 CW28 CW31	CE5	60	3278
T7	TP1 TP28	L4BH	TU15 TE1 TE15	2			CW13 CW28 CW31	CE8	60	3278
T14	TP2 TP9 TP27	S10AH L10CH	TU14 TU15 TE1	1			CW13 CW28 CW31		66	3278
T11	TP2 TP27	SGAH L4BH	TU15 TE1 TE15	2			CW13 CW28 CW31	CE9	60	3278
T7	TP1 TP28	SGAH L4BH	TU15 TE1 TE15	2		VW9	CW13 CW28 CW31	CE11	60	3278
T14	TP2 TP9 TP13	L10CH	TU14 TU15 TE1	1			CW13 CW28 CW31		663	3279
T11	TP2 TP13 TP27	L4BH	TU15 TE1 TE15	2			CW13 CW28 CW31	CE5	63	3279
T14	TP2 TP9 TP13 TP27	L10CH	TU14 TU15 TE1	1			CW13 CW28 CW31		66	3280
T11	TP2 TP27	L4BH	TU15 TE1 TE15	2			CW13 CW28 CW31	CE5	60	3280

YK-nro	Aineen nimi ja kuvaus	Luokka	Luokitus-koodi	Pakkausryhmä	Lipukkeet	Erityismääräykset	Rajoitetut määrät	Pakkaukset		
								Pakkaus-tavat	Erityispakkaus-määr.	Yhteispakkaamismäär.
(1)	(2)	(3a)	(3b)	(4)	(5)	(6)	(7)	(8)	(9a)	(9b)
	3.1.2	2.2	2.2	2.1.1.3	5.2.2	3.3	3.4.6	4.1.4	4.1.4	4.1.10
3280	ORGAANINEN ARSEENIYHDISTE, N.O.S., nestemäinen	6.1	T3	III	6.1	274	LQ19	P001 IBC03 LP01 R001		MP15
3280	ORGAANINEN ARSEENIYHDISTE, N.O.S., kiinteä	6.1	T3	I	6.1	274	LQ0	P002 IBC07	B1	MP18
3280	ORGAANINEN ARSEENIYHDISTE, N.O.S., kiinteä	6.1	T3	II	6.1	274	LQ18	P002 IBC08	B2 B4	MP10
3280	ORGAANINEN ARSEENIYHDISTE, N.O.S., kiinteä	6.1	T3	III	6.1	274	LQ9	P002 IBC08 LP02 R001	B3	MP10
3281	METALLIKARBONYYLIT, N.O.S., nestemäiset	6.1	T3	I	6.1	274, 562	LQ0	P601		MP8 MP17
3281	METALLIKARBONYYLIT, N.O.S., nestemäiset	6.1	T3	II	6.1	274, 562	LQ17	P001 IBC02		MP15
3281	METALLIKARBONYYLIT, N.O.S., nestemäiset	6.1	T3	III	6.1	274, 562	LQ19	P001 IBC03 LP01 R001		MP15
3281	METALLIKARBONYYLIT, N.O.S., kiinteät	6.1	T3	I	6.1	274, 562	LQ0	P002 IBC07	B1	MP18
3281	METALLIKARBONYYLIT, N.O.S., kiinteät	6.1	T3	II	6.1	274, 562	LQ18	P002 IBC08	B2 B4	MP10
3281	METALLIKARBONYYLIT, N.O.S., kiinteät	6.1	T3	III	6.1	274, 562	LQ9	P002 IBC08 LP02 R001	B3	MP10
3282	ORGANOMETALLIYHDISTE, MYRKYLLINEN, N.O.S., nestemäinen	6.1	T3	I	6.1	274, 562	LQ0	P001		MP8 MP17
3282	ORGANOMETALLIYHDISTE, MYRKYLLINEN, N.O.S., nestemäinen	6.1	T3	II	6.1	274, 562	LQ17	P001 IBC02		MP15
3282	ORGANOMETALLIYHDISTE, MYRKYLLINEN, N.O.S., nestemäinen	6.1	T3	III	6.1	274, 562	LQ19	P001 IBC03 LP01 R001		MP15
3282	ORGANOMETALLIYHDISTE, MYRKYLLINEN, N.O.S., kiinteä	6.1	T3	I	6.1	274, 562	LQ0	P002 IBC07	B1	MP18
3282	ORGANOMETALLIYHDISTE, MYRKYLLINEN, N.O.S., kiinteä	6.1	T3	II	6.1	274, 562	LQ18	P002 IBC08	B2 B4	MP10
3282	ORGANOMETALLIYHDISTE, MYRKYLLINEN, N.O.S., kiinteä	6.1	T3	III	6.1	274, 562	LQ9	P002 IBC08 LP02 R001	B3	MP10
3283	SELEENIYHDISTE, N.O.S.	6.1	T5	I	6.1	274, 563	LQ0	P002 IBC07	B1	MP18
3283	SELEENIYHDISTE, N.O.S.	6.1	T5	II	6.1	274, 563	LQ18	P002 IBC07		MP10
3283	SELEENIYHDISTE, N.O.S.	6.1	T5	III	6.1	274, 563	LQ9	P002 IBC07 R001		MP10
3284	TELLUURIYHDISTE, N.O.S.	6.1	T5	I	6.1	274	LQ0	P002 IBC07	B1	MP18



UN-säiliöt		VAK/RID-säiliöt		Kuljetus- kategoria	Kuljetuksen erityismääräykset			Kiito- tavara	Vaaran- tunnus- nro	YK- nro
Sovelta- misehdot	Erityis- määräyk- set	Säiliökoodit	Erityis- määräykse- t		Kollit	Irtotavara	Kuorm., purk. ja käsitte- ly			
4.2.4.2	4.2.4.3	4.3	4.3.5, 6.8.4	1.1.3.1c)	7.2.4	7.3.3	7.5.11	7.6	5.3.2.3	
(10)	(11)	(12)	(13)	(15)	(16)	(17)	(18)	(19)	(20)	(1)
T7	TP1 TP28	L4BH	TU15 TE1 TE15	2			CW13 CW28 CW31	CE11	60	3280
T14	TP2 TP9 TP27	S10AH L10CH	TU14 TU15 TE1	1			CW13 CW28 CW31		66	3280
T11	TP2 TP27	SGAH L4BH	TU15 TE1 TE15	2			CW13 CW28 CW31	CE9	60	3280
T7	TP1 TP28	SGAH L4BH	TU15 TE1 TE15	2		VW9	CW13 CW28 CW31	CE11	60	3280
T14	TP2 TP9 TP13 TP27	L10CH	TU14 TU15 TE1	1			CW13 CW28 CW31		66	3281
T11	TP2 TP27	L4BH	TU15 TE1 TE15	2			CW13 CW28 CW31	CE5	60	3281
T7	TP1 TP28	L4BH	TU15 TE1 TE15	2			CW13 CW28 CW31	CE8	60	3281
T14	TP2 TP9 TP27	S10AH L10CH	TU14 TU15 TE1	1			CW13 CW28 CW31		66	3281
T11	TP2 TP27	SGAH L4BH	TU15 TE1 TE15	2			CW13 CW28 CW31	CE9	60	3281
T7	TP1 TP28	SGAH L4BH	TU15 TE1 TE15	2		VW9	CW13 CW28 CW31	CE11	60	3281
T14	TP2 TP9 TP13 TP27	L10CH	TU14 TU15 TE1	1			CW13 CW28 CW31		66	3282
T11	TP2 TP27	L4BH	TU15 TE1 TE15	2			CW13 CW28 CW31	CE5	60	3282
T7	TP1 TP28	L4BH	TU15 TE1 TE15	2			CW13 CW28 CW31	CE8	60	3282
T14	TP2 TP9 TP27	S10AH L10CH	TU14 TU15 TE1	1			CW13 CW28 CW31		66	3282
T11	TP2 TP27	SGAH L4BH	TU15 TE1 TE15	2			CW13 CW28 CW31	CE9	60	3282
T7	TP1 TP28	SGAH L4BH	TU15 TE1 TE15	2		VW9	CW13 CW28 CW31	CE11	60	3282
T14	TP2 TP9 TP27	S10AH L10CH	TU14 TU15 TE1	1			CW13 CW28 CW31		66	3283
T11	TP2 TP27	SGAH L4BH	TU15 TE1 TE15	2			CW13 CW28 CW31	CE9	60	3283
T7	TP1 TP28	SGAH L4BH	TU15 TE1 TE15	2		VW9	CW13 CW28 CW31	CE11	60	3283
T14	TP2 TP9 TP27	S10AH L10CH	TU14 TU15 TE1	1			CW13 CW28 CW31		66	3284

YK-nro	Aineen nimi ja kuvaus	Luokka	Luokitus-koodi	Pakkausryhmä	Lipukkeet	Erityismääräykset	Rajoitetut määrät	Pakkaukset		
								Pakkaus-tavat	Erityispakkaus-määr.	Yhteispakkaus-määr.
(1)	(2)	(3a)	(3b)	(4)	(5)	(6)	(7)	(8)	(9a)	(9b)
	3.1.2	2.2	2.2	2.1.1.3	5.2.2	3.3	3.4.6	4.1.4	4.1.4	4.1.10
3284	TELLUURIYHDISTE, N.O.S.	6.1	T5	II	6.1	274	LQ18	P002 IBC08	B2 B4	MP10
3284	TELLUURIYHDISTE, N.O.S.	6.1	T5	III	6.1	274	LQ9	P002 IBC08 R001	B3	MP10
3285	VANADIINIYHDISTE, N.O.S.	6.1	T5	I	6.1	274, 564	LQ0	P002 IBC07	B1	MP18
3285	VANADIINIYHDISTE, N.O.S.	6.1	T5	II	6.1	274, 564	LQ18	P002 IBC08	B2 B4	MP10
3285	VANADIINIYHDISTE, N.O.S.	6.1	T5	III	6.1	274, 564	LQ9	P002 IBC08 R001		MP10
3286	PALAVA NESTE, MYRKYLLINEN, SYÖVYTTÄVÄ, N.O.S	3	FTC	I	3+6.1+8	274	LQ0	P001		MP7 MP17
3286	PALAVA NESTE, MYRKYLLINEN, SYÖVYTTÄVÄ, N.O.S	3	FTC	II	3+6.1+8	274	LQ0	P001 IBC02		MP19
3287	EPÄORGAANINEN MYRKYLLINEN NESTE, N.O.S	6.1	T4	I	6.1	274	LQ0	P001		MP8 MP17
3287	EPÄORGAANINEN MYRKYLLINEN NESTE, N.O.S	6.1	T4	II	6.1	274	LQ17	P001 IBC02		MP15
3287	EPÄORGAANINEN MYRKYLLINEN NESTE, N.O.S	6.1	T4	III	6.1	274	LQ19	P001 IBC03 LP01 R001		MP15
3288	EPÄORGAANINEN MYRKYLLINEN KIIHTEÄ AINE, N.O.S	6.1	T5	I	6.1	274	LQ0	P002 IBC05		MP18
3288	EPÄORGAANINEN MYRKYLLINEN KIIHTEÄ AINE, N.O.S	6.1	T5	II	6.1	274	LQ18	P002 IBC08	B2 B4	MP10
3288	EPÄORGAANINEN MYRKYLLINEN KIIHTEÄ AINE, N.O.S	6.1	T5	III	6.1	274	LQ9	P002 IBC08 LP02 R001	B3	MP10
3289	EPÄORGAANINEN MYRKYLLINEN NESTE, SYÖVYTTÄVÄ, N.O.S	6.1	TC3	I	6.1+8	274	LQ0	P001		MP8 MP17
3289	EPÄORGAANINEN MYRKYLLINEN NESTE, SYÖVYTTÄVÄ, N.O.S	6.1	TC3	II	6.1+8	274	LQ17	P001 IBC02		MP15
3290	EPÄORGAANINEN MYRKYLLINEN KIIHTEÄ AINE, SYÖVYTTÄVÄ. N.O.S.	6.1	TC4	I	6.1+8	274	LQ0	P002 IBC05		MP18
3290	EPÄORGAANINEN MYRKYLLINEN KIIHTEÄ AINE, SYÖVYTTÄVÄ. N.O.S.	6.1	TC4	II	6.1+8	274	LQ18	P002 IBC06	B2	MP10
3291	KLIININEN JÄTE, MÄÄRITTELEMÄTÖN, N.O.S. tai (BIO)LÄÄKETIETEELLINEN JÄTE, N.O.S. tai SÄÄNNELTY LÄÄKETIETEELLINEN JÄTE, N.O.S.	6.2	I3	II	6.2	565, 634	LQ0	P621 IBC620 LP621		MP6
3292	AKUT, NATRIUMIA SISÄLTÄVÄT tai KENNOT, NATRIUMIA SISÄLTÄVÄT	4.3	W3	II	4.3	239, 295	LQ0	P408		
3293	HYDRATSIINI, VESILIUOS, enintään 37 massa-% hydratsiinia sisältävä	6.1	T4	III	6.1	566	LQ19	P001 IBC03 LP01 R001		MP15
3294	SYAANIVEDYN ALKOHOLILIUOS, enintään 45 % syaanivetyä sisältävä	6.1	TF1	I	6.1+3	610	LQ0	P601 PR3		MP8 MP17
3295	HIILIVEDYT, NESTEMÄISET, N.O.S. (höyrynpaine 50 °C:ssa yli 175 kPa)	3	F1	I	3	274, 640	LQ3	P001		MP7 MP17

UN-säiliöt		VAK/RID-säiliöt		Kuljetus- kategoria	Kuljetuksen erityismääräykset			Kiito- tavara	Vaaran- tunnus- nro	YK- nro
Sovelta- misehdot	Erityis- määräyk- set	Säiliökoodit	Erityis- määräykse- t		Kollit	Irtotavara	Kuorm., purk. ja käsitte- ly			
4.2.4.2	4.2.4.3	4.3	4.3.5, 6.8.4	1.1.3.1c)	7.2.4	7.3.3	7.5.11	7.6	5.3.2.3	
(10)	(11)	(12)	(13)	(15)	(16)	(17)	(18)	(19)	(20)	(1)
T11	TP2 TP27	SGAH L4BH	TU15 TE1 TE15	2			CW13 CW28 CW31	CE9	60	3284
T7	TP1 TP28	SGAH L4BH	TU15 TE1 TE15	2		VW9	CW13 CW28 CW31	CE11	60	3284
T14	TP2 TP9 TP27	S10AH L10CH	TU14 TU15 TE1	1			CW13 CW28 CW31		66	3285
T11	TP2 TP27	SGAH L4BH	TU15 TE1 TE15	2			CW13 CW28 CW31	CE9	60	3285
T7	TP1 TP28	SGAH L4BH	TU15 TE1 TE15	2		VW9	CW13 CW28 CW31	CE11	60	3285
T14	TP2 TP9 TP13	L10CH	TU14 TU15	1			CW13 CW28		368	3286
T11	TP2 TP13 TP27	L4BH	TU15 TE1 TE15	2			CW13 CW28	CE7	368	3286
T14	TP2 TP9 TP13 TP27	L10CH	TU14 TU15 TE1	1			CW13 CW28 CW31		66	3287
T11	TP2 TP27	L4BH	TU15 TE1 TE15	2			CW13 CW28 CW31	CE5	60	3287
T7	TP1 TP28	L4BH	TU15 TE1 TE15	2			CW13 CW28 CW31	CE8	60	3287
		S10AH L10CH	TU14 TU15 TE1	1			CW13 CW28 CW31		66	3288
		SGAH L4BH	TU15 TE1 TE15	2			CW13 CW28 CW31	CE9	60	3288
		SGAH L4BH	TU15 TE1 TE15	2		VW9	CW13 CW28 CW31	CE11	60	3288
T14	TP2 TP9 TP13 TP27	L10CH	TU14 TU15 TE1	1			CW13 CW28 CW31		668	3289
T11	TP2 TP27	L4BH	TU15 TE1 TE15	2			CW13 CW28 CW31	CE5	68	3289
		S10AH	TU15 TE1	1			CW13 CW28 CW31		668	3290
		SGAH L4BH	TU15 TE1 TE15	2			CW13 CW28 CW31	CE5	68	3290
				2	W9	VW11	CW13 CW18 CW28	CE14	606	3291
				2	W1		CW23	CE2	423	3292
T4	TP1	L4BH	TU15 TE1 TE15	2			CW13 CW28 CW31	CE8	60	3293
T14	TP2 TP13	L15DH(+)	TU14 TU15 TE1	0			CW13 CW28 CW31		663	3294
T11	TP1 TP8 TP9	L4BN		1					33	3295

YK-nro	Aineen nimi ja kuvaus	Luokka	Luokitus-koodi	Pakkausryhmä	Lipukkeet	Erityismääräykset	Rajoitetut määrät	Pakkaukset		
								Pakkaus-tavat	Erityispakkaus-määr.	Yhteen-pakkaamismäär.
(1)	(2)	(3a)	(3b)	(4)	(5)	(6)	(7)	(8)	(9a)	(9b)
3295	HIILIVEDYT, NESTEMÄISET, N.O.S. (höyrynpaine 50 °C:ssa yli 110 kPa mutta enintään 175 kPa)	3	F1	I	3	274, 640	LQ3	P001		MP7 MP17
3295	HIILIVEDYT, NESTEMÄISET, N.O.S. (höyrynpaine 50 °C:ssa yli 110 kPa mutta enintään 175 kPa)	3	F1	II	3	274, 640	LQ4	P001		MP19
3295	HIILIVEDYT, NESTEMÄISET, N.O.S. (höyrynpaine 50 °C:ssa enintään 110 kPa)	3	F1	II	3	274, 640	LQ4	P001 IBC02 R001		MP19
3295	HIILIVEDYT, NESTEMÄISET, N.O.S.	3	F1	III	3	274	LQ7	P001 IBC03 LP01 R001		MP19
3296	HEPTAFLUORIPROPAANI (KYLMAÄINEKAASU R 227)	2	2A		2.2 (+13)		LQ1	P200		MP9
3297	ETEENIOKSIDIN JA KLOORITETRAFLUORIETAANIN SEOS, joka sisältää enintään 8,8 % eteenioksidia	2	2A		2.2 (+13)		LQ1	P200		MP9
3298	ETEENIOKSIDIN JA PENTAFLUORIETAANIN SEOS, joka sisältää enintään 7,9 % eteenioksidia	2	2A		2.2 (+13)		LQ1	P200		MP9
3299	ETEENIOKSIDIN JA TETRAFLUORIETAANIN SEOS, joka sisältää enintään 5,6 % eteenioksidia	2	2A		2.2 (+13)		LQ1	P200		MP9
3300	ETEENIOKSIDIN JA HIILIOKSIDIN SEOS, joka sisältää yli 87 % eteenioksidia	2	2TF		2.3+2. 1		LQ0	P200		MP9
3301	SYÖVYTTÄVÄ NESTE, ITSESTÄÄN KUUMENEVA, N.O.S.	8	CS1	I	8+4.2	274	LQ20	P001		MP8 MP17
3301	SYÖVYTTÄVÄ NESTE, ITSESTÄÄN KUUMENEVA, N.O.S.	8	CS1	II	8+4.2	274	LQ22	P001		MP15
3302	2-DIMETYyliAMINOETYYLIKRYLAATTI	6.1	T1	II	6.1		LQ17	P001 IBC02		MP15
3303	PURISTETTU KAASU, MYRKYLLINEN, HAPETTAVA, N.O.S.	2	1TO		2.3+5. 1	274	LQ0	P200		MP9
3304	PURISTETTU KAASU, MYRKYLLINEN, SYÖVYTTÄVÄ, N.O.S.	2	1TC		2.3+8 (+13)	274	LQ0	P200		MP9
3305	PURISTETTU KAASU, MYRKYLLINEN, PALAVA, SYÖVYTTÄVÄ, N.O.S.	2	1TFC		2.3+2. 1+8 (+13)	274	LQ0	P200		MP9
3306	PURISTETTU KAASU, MYRKYLLINEN, HAPETTAVA, SYÖVYTTÄVÄ, N.O.S	2	1TOC		2.3+5. 1+8 (+13)	274	LQ0	P200		MP9
3307	NESTEYTETTY KAASU, MYRKYLLINEN, HAPETTAVA, N.O.S.	2	2TO		2.3+5. 1 (+13)	274	LQ0	P200		MP9
3308	NESTEYTETTY KAASU, MYRKYLLINEN, SYÖVYTTÄVÄ, N.O.S.	2	2TC		2.3+8 (+13)	274	LQ0	P200		MP9
3309	NESTEYTETTY KAASU, MYRKYLLINEN, PALAVA, SYÖVYTTÄVÄ, N.O.S.	2	2TFC		2.3+2. 1+8 (+13)	274	LQ0	P200		MP9
3310	NESTEYTETTY KAASU, MYRKYLLINEN, HAPETTAVA, SYÖVYTTÄVÄ, N.O.S.	2	2TOC		2.3+5. 1+8 (+13)	274	LQ0	P200		MP9
3311	KAASU, JÄÄHDYTTETTY NESTE, HAPETTAVA, N.O.S.	2	3O		2.2+5. 1	274	LQ0	P203		MP9
3312	KAASU, JÄÄHDYTTETTY NESTE, PALAVA N.O.S.	2	3F		2.1 (+13)	274	LQ0	P203		MP9
3313	ORGAANISET PIGMENTIT, ITSESTÄÄN KUUMENEVAT	4.2	S2	II	4.2		LQ0	P002 IBC08	B2	MP14
3313	ORGAANISET PIGMENTIT, ITSESTÄÄN KUUMENEVAT	4.2	S2	III	4.2		LQ0	P002 IBC08 LP02 R001	B3	MP14

UN-säiliöt		VAK/RID-säiliöt		Kuljetus- kategoria	Kuljetuksen erityismääräykset			Kiito- tavara	Vaaran- tunnus- nro	YK- nro
Sovelta- misehdot	Erityis- määräyk- set	Säiliökoodit	Erityis- määräykse- t		Kollit	Irtotavara	Kuorm., purk. ja käsitte- ly			
(10)	(11)	(12)	(13)	(15)	(16)	(17)	(18)	(19)	(20)	(1)
4.2.4.2	4.2.4.3	4.3	4.3.5, 6.8.4	1.1.3.1c)	7.2.4	7.3.3	7.5.11	7.6	5.3.2.3	
T11	TP1 TP8 TP9	L1,5BN		1					33	3295
T7	TP1 TP8 TP28	L1,5BN		2				CE7	33	3295
T7	TP1 TP8 TP28	LGBF		2				CE7	33	3295
T4	TP1 TP29	LGBF		3				CE4	30	3295
T50		PxBN(M)	TM6	3			CW9 CW10	CE3	20	3296
T50		PxBN(M)	TM6	3			CW9 CW10	CE3	20	3297
T50		PxBN(M)	TM6	3			CW9 CW10	CE3	20	3298
T50		PxBN(M)	TM6	3			CW9 CW10	CE3	20	3299
		PxBH(M)	TE1 TM6	1			CW9 CW10		263	3300
		L10BH	TE1	1					884	3301
		L4BN		2				CE6	84	3301
T7	TP2	L4BH	TU15 TE1 TE15	2			CW13 CW28 CW31	CE5	60	3302
		CxBH(M)	TU6 TE1	1			CW9 CW10		265	3303
		CxBH(M)	TU6 TE1	1			CW9 CW10		268	3304
		CxBH(M)	TU6 TE1	1			CW9 CW10		263	3305
		CxBH(M)	TU6 TE1	1			CW9 CW10		265	3306
		PxBH(M)	TU6 TE1 TM6	1			CW9 CW10		265	3307
		PxBH(M)	TU6 TE1 TM6	1			CW9 CW10		268	3308
		PxBH(M)	TU6 TE1 TM6	1			CW9 CW10		263	3309
		PxBH(M)	TU6 TE1 TM6	1			CW9 CW10		265	3310
T75	TP22	RxBN	TU7 TU19 TM6	3	W5		CW9 CW11	CE2	225	3311
T75		RxBN	TU18 TM6	2	W5		CW9 CW11	CE2	223	3312
		SGAV		2	W1			CE10	40	3313
		SGAV		3	W1			CE11	40	3313

YK-nro	Aineen nimi ja kuvaus	Luokka	Luokitus-koodi	Pakkausryhmä	Lipukkeet	Erityismääräykset	Rajoitetut määrät	Pakkaukset		
								Pakkaus-tavat	Erityispakkaus-määr.	Yhteispakkaamismäär.
(1)	(2)	(3a)	(3b)	(4)	(5)	(6)	(7)	(8)	(9a)	(9b)
3314	MUOVIRAAKA-AINE, TYÖSTETTÄVÄ, massana, levynä tai ekstrudoituna tankona, josta vapautuu palavia kaasuja	9	M3	III	Ei	207, 633	LQ27	P002 IBC08 R001	PP14 B6	MP10
3315	KEMIALLINEN NÄYTE, MYRKYLLINEN, nestemäinen tai kiinteä	6.1	T8	I	6.1	250	LQ0	P099		MP8 MP17
3316	KEMIKAALIVÄLINESARJA tai ENSIAPUPAKKAUS	9	M11	II	9	251	LQ0	P901		
3316	KEMIKAALIVÄLINESARJA tai ENSIAPUPAKKAUS	9	M11	III	9	251	LQ0	P901		
3317	2-AMINO-4,6-DINITROFENOLI, KOSTUTETTU, vähintään 20 massa-% vettä sisältävänä	4.1	D	I	4.1		LQ0	P406	PP26	MP2
3318	AMMONIAKKIVESILIUOS, suhteellinen tiheys 15 °C:ssa alle 0,880 kg/l, yli 50 % ammoniakkia sisältävä	2	4TC		2.3+8 (+13)	23	LQ0	P200		MP9
3319	NITROGLYSEROLISEOS, FLEGMATOITU, KIINTEÄ, N.O.S., yli 2 mutta enintään 10 massa-% nitroglyserolia sisältävä	4.1	D	II	4.1	272, 274	LQ0	P099 IBC99		MP2
3320	NATRIUMBOORIHYDRIDIN JA NATRIUMHYDROKSIDIN LIUOS, enintään 12 massa-% natriumboorihydriidiä ja enintään 40 massa-% natriumhydroksidia sisältävä	8	C5	II	8		LQ22	P001 IBC02		MP15
3320	NATRIUMBOORIHYDRIDIN JA NATRIUMHYDROKSIDIN LIUOS, enintään 12 massa-% natriumboorihydriidiä ja enintään 40 massa-% natriumhydroksidia sisältävä	8	C5	III	8		LQ19	P001 IBC03 LP01 R001		MP15
3321	RADIOAKTIIVISTA AINETTA, VÄHÄINEN OMINAISAKTIIVISUUS (LSA-II), fissionumaton tai vapautettu fissionuva	7			7X	172	LQ0	Ks. 2.2.7 ja 4.1.9	Ks. 4.1.9.1.3	
3322	RADIOAKTIIVISTA AINETTA, VÄHÄINEN OMINAISAKTIIVISUUS (LSA-III), fissionumaton tai vapautettu fissionuva	7			7X	172	LQ0	Ks. 2.2.7 ja 4.1.9	Ks. 4.1.9.1.3	
3323	RADIOAKTIIVISTA AINETTA, C-TYYPIN KOLLISSA, fissionumaton tai vapautettu fissionuva	7			7X	172	LQ0	Ks. 2.2.7 ja 4.1.9	Ks. 4.1.9.1.3	
3324	RADIOAKTIIVISTA AINETTA, VÄHÄINEN OMINAISAKTIIVISUUS (LSA-II), FISSIOITUVAA	7			7X+7E	172	LQ0	Ks. 2.2.7 ja 4.1.9	Ks. 4.1.9.1.3	
3325	RADIOAKTIIVISTA AINETTA, VÄHÄINEN OMINAISAKTIIVISUUS (LSA-III), FISSIOITUVAA	7			7X+7E	172	LQ0	Ks. 2.2.7 ja 4.1.9	Ks. 4.1.9.1.3	
3326	RADIOAKTIIVISTA AINETTA, PINTAKONTAMINOITUNEET ESINEET (SCO-I tai SCO-II), FISSIOITUVAA	7			7X+7E	172	LQ0	Ks. 2.2.7 ja 4.1.9	Ks. 4.1.9.1.3	
3327	RADIOAKTIIVISTA AINETTA, A-TYYPIN KOLLISSA, FISSIOITUVAA, ei erityisluokassa oleva	7			7X+7E	172	LQ0	Ks. 2.2.7 ja 4.1.9	Ks. 4.1.9.1.3	
3328	RADIOAKTIIVISTA AINETTA, B(U)-TYYPIN KOLLISSA, FISSIOITUVAA	7			7X+7E	172	LQ0	Ks. 2.2.7 ja 4.1.9	Ks. 4.1.9.1.3	
3329	RADIOAKTIIVISTA AINETTA, B(M)-TYYPIN KOLLISSA, FISSIOITUVAA	7			7X+7E	172	LQ0	Ks. 2.2.7 ja 4.1.9	Ks. 4.1.9.1.3	
3330	RADIOAKTIIVISTA AINETTA, C-TYYPIN KOLLISSA, FISSIOITUVAA	7			7X+7E	172	LQ0	Ks. 2.2.7 ja 4.1.9	Ks. 4.1.9.1.3	
3331	RADIOAKTIIVISTA AINETTA, KULJETUS ERITYISJÄRJESTELYN, FISSIOITUVAA	7			7X+7E	172	LQ0	Ks. 2.2.7 ja 4.1.9	Ks. 4.1.9.1.3	
3332	RADIOAKTIIVISTA AINETTA, A-TYYPIN KOLLISSA, ERITYISLUOKASSA, fissionumaton tai vapautettu fissionuva	7			7X	172	LQ0	Ks. 2.2.7 ja 4.1.9	Ks. 4.1.9.1.3	
3333	RADIOAKTIIVISTA AINETTA, A-TYYPIN KOLLISSA, ERITYISLUOKASSA, FISSIOITUVAA	7			7X+7E	172	LQ0	Ks. 2.2.7 ja 4.1.9	Ks. 4.1.9.1.3	
3334	Ilmailusännöksissä määritelty neste, n.o.s.	9	M11		Ei VAK:n alaista					
3335	Ilmailusännöksissä määritelty kiinteä aine,	9	M11		Ei VAK:n alaista					

UN-säiliöt		VAK/RID-säiliöt		Kuljetus- kategoria	Kuljetuksen erityismääräykset			Kiito- tavara	Vaaran- tunnus- nro	YK- nro
Sovelta- misehdot	Erityis- määräyk- set	Säiliökoodit	Erityis- määräykse- t		Kollit	Irtotavara	Kuorm., purk. ja käsitte- ly			
4.2.4.2	4.2.4.3	4.3	4.3.5, 6.8.4	1.1.3.1c)	7.2.4	7.3.3	7.5.11	7.6	5.3.2.3	
(10)	(11)	(12)	(13)	(15)	(16)	(17)	(18)	(19)	(20)	(1)
				3	W1	VW3	CW31	CE11	90	3314
				1			CW13 CW28 CW31		66	3315
				2	W1				90	3316
				3	W1				90	3316
				1	W1				40	3317
T50		PxBH(M)	TE1	1			CW9 CW10		268	3318
				2	W1			CE10	40	3319
T7	TP2	L4BN		2				CE6	80	3320
T4	TP2	L4BN		3				CE8	80	3320
T5	TP4	S2,65AN(+) L2,65CN(+)	TU36 TT7 TM7	0			CW33	CE15	70	3321
T5	TP4	S2,65AN(+) L2,65CN(+)	TU36 TT7 TM7	0			CW33	CE15	70	3322
				0			CW33	CE15	70	3323
				0			CW33	CE15	70	3324
				0			CW33	CE15	70	3325
				0			CW33	CE15	70	3326
				0			CW33	CE15	70	3327
				0			CW33	CE15	70	3328
				0			CW33	CE15	70	3329
				0			CW33	CE15	70	3330
				0			CW33	CE15	70	3331
				0			CW33	CE15	70	3332
				0			CW33	CE15	70	3333
Ei VAK:n alaista										3334
Ei VAK:n alaista										3335

YK-nro	Aineen nimi ja kuvaus	Luokka	Luokitus-koodi	Pakkausryhmä	Lipukkeet	Erityismääräykset	Rajoitetut määrät	Pakkaukset		
								Pakkaus-tavat	Erityispakkaus-määr.	Yhteispakkaamismäär.
(1)	(2)	(3a)	(3b)	(4)	(5)	(6)	(7)	(8)	(9a)	(9b)
3336	MERKAPTAANIT, NESTEMÄISET, PALAVAT, N.O.S. tai MERKAPTAANIEN SEOKSET, NESTEMÄISET, PALAVAT,	3	F1	I	3	274	LQ3	P001		MP7 MP17
3336	MERKAPTAANIT, NESTEMÄISET, PALAVAT, N.O.S. tai MERKAPTAANIEN SEOKSET, NESTEMÄISET, PALAVAT, N.O.S. (höyrönpaine 50 °C:ssa yli 110 kPa mutta enintään 175 kPa)	3	F1	II	3	274, 640	LQ4	P001		MP19
3336	MERKAPTAANIT, NESTEMÄISET, PALAVAT, N.O.S. tai MERKAPTAANIEN SEOKSET, NESTEMÄISET, PALAVAT, N.O.S. (höyrönpaine 50 °C:ssa enintään 110	3	F1	II	3	274, 640	LQ4	P001 IBC02 R001		MP19
3336	MERKAPTAANIT, NESTEMÄISET, PALAVAT, N.O.S. tai MERKAPTAANIEN SEOKSET, NESTEMÄISET, PALAVAT, N.O.S.	3	F1	III	3	274	LQ7	P001 IBC03 LP01 R001		MP19
3337	KYLMÄAINEKAASU R 404A (Pentafluorietaanin, 1,1,1-trifluorietaanin ja 1,1,1,2-tetrafluorietaanin tseotrooppinen seos, joka sisältää noin 44 % pentafluorietaania ja 52 % 1,1,1-trifluorietaania)	2	2A		2.2 (+13)		LQ1	P200		MP9
3338	KYLMÄAINEKAASU R 407A (Difluorimetaanin, pentafluorietaanin ja 1,1,1,2-tetrafluorietaanin tseotrooppinen seos, joka sisältää noin 20 % difluorimetaania ja 40 % pentafluorietaania)	2	2A		2.2 (+13)		LQ1	P200		MP9
3339	KYLMÄAINEKAASU R 407B (Difluorimetaanin, pentafluorietaanin ja 1,1,1,2-tetrafluorietaanin tseotrooppinen seos, joka sisältää noin 10 % difluorimetaania ja 70 % pentafluorietaania)	2	2A		2.2 (+13)		LQ1	P200		MP9
3340	KYLMÄAINEKAASU R 407C (Difluorimetaanin, pentafluorietaanin ja 1,1,1,2-tetrafluorietaanin tseotrooppinen seos, joka sisältää noin 23 % difluorimetaania ja 25 % pentafluorietaania)	2	2A		2.2 (+13)		LQ1	P200		MP9
3341	TIOUREADIOKSIDI	4.2	S2	II	4.2		LQ0	P002 IBC06	B2	MP14
3341	TIOUREADIOKSIDI	4.2	S2	III	4.2		LQ0	P002 IBC08 LP02 R001	B3	MP14
3342	KSANTAATIT	4.2	S2	II	4.2		LQ0	P002 IBC06	B2	MP14
3342	KSANTAATIT	4.2	S2	III	4.2		LQ0	P002 IBC08 LP02 R001	B3	MP14
3343	NITROGLYSEROLISEOS, FLEGMATOITU, NESTEMÄINEN, PALAVA, N.O.S., enintään 30 massa-% nitroglyserolia sisältävä	3	D		3	274, 278	LQ0	P099		MP2
3344	PENTAERYTRIITTITETRAANITRAATTISEOS, FLEGMATOITU, KIINTEÄ, N.O.S., yli 10 mutta enintään 20 massa-% PETN:ää sisältävä	4.1	D	II	4.1	272, 274	LQ0	P099		MP2
3345	TORJUNTA-AINE, FENOKSIETIKKAHAPPOJOHDANNAINEN KIINTEÄ, MYRKYLLINEN	6.1	T7	I	6.1	61	LQ0	P002 IBC07	B1	MP18
3345	TORJUNTA-AINE, FENOKSIETIKKAHAPPOJOHDANNAINEN KIINTEÄ, MYRKYLLINEN	6.1	T7	II	6.1	61	LQ18	P002 IBC08	B2 B4	MP10
3345	TORJUNTA-AINE, FENOKSIETIKKAHAPPOJOHDANNAINEN KIINTEÄ, MYRKYLLINEN	6.1	T7	III	6.1	61	LQ9	P002 IBC08 LP02 R001	B3	MP10



UN-säiliöt		VAK/RID-säiliöt		Kuljetus- kategoria	Kuljetuksen erityismääräykset			Kiito- tavara	Vaaran- tunnus- nro	YK- nro
Sovelta- misehdot	Erityis- määräyk- set	Säiliökoodit	Erityis- määräykse- t		Kollit	Irtotavara	Kuorm., purk. ja käsittely			
4.2.4.2	4.2.4.3	4.3	4.3.5, 6.8.4	1.1.3.1c)	7.2.4	7.3.3	7.5.11	7.6	5.3.2.3	
(10)	(11)	(12)	(13)	(15)	(16)	(17)	(18)	(19)	(20)	(1)
T11	TP2	L1,5BN		1					33	3336
T7	TP1 TP8 TP28	L1,5BN		2				CE7	33	3336
T7	TP1 TP8 TP28	LGBF		2				CE7	33	3336
T4	TP1 TP29	LGBF		3				CE4	30	3336
T50		PxBN(M)	TM6	3			CW9 CW10	CE3	20	3337
T50		PxBN(M)	TM6	3			CW9 CW10	CE3	20	3338
T50		PxBN(M)	TM6	3			CW9 CW10	CE3	20	3339
T50		PxBN(M)	TM6	3			CW9 CW10	CE3	20	3340
		SGAV		2	W1			CE10	40	3341
		SGAV		3	W1			CE11	40	3341
		SGAV		2	W1			CE10	40	3342
		SGAV		3	W1			CE11	40	3342
				0					30/ 33	3343
				2	W1			CE10	44	3344
		S10AH L10CH	TU14 TU15 TE1	1			CW13 CW28 CW31	CE12	66	3345
		SGAH L4BH	TU15 TE1 TE15	2			CW13 CW28 CW31	CE9 CE12	60	3345
		SGAH L4BH	TU15 TE1 TE15	2		VW9	CW13 CW28 CW31	CE11 CE12	60	3345

YK-nro	Aineen nimi ja kuvaus	Luokka	Luokitus-koodi	Pakkausryhmä	Lipukkeet	Erityismääräykset	Rajoitetut määrät	Pakkaukset		
								Pakkaus-tavat	Erityispakkaus-määr.	Yhteispakkaus-määr.
(1)	(2)	(3a)	(3b)	(4)	(5)	(6)	(7)	(8)	(9a)	(9b)
	3.1.2	2.2	2.2	2.1.1.3	5.2.2	3.3	3.4.6	4.1.4	4.1.4	4.1.10
3346	TORJUNTA-AINE, FENOKSIETIKKAHAPPOJOHDANNAINEN NESTEMÄINEN, PALAVA, MYRKYLLINEN, leimahduspiste alle 23 °C	3	FT2	I	3+6.1	61	LQ3	P001		MP7 MP17
3346	TORJUNTA-AINE, FENOKSIETIKKAHAPPOJOHDANNAINEN, NESTEMÄINEN, PALAVA, MYRKYLLINEN, leimahduspiste alle 23 °C	3	FT2	II	3+6.1	61	LQ4	P001 IBC02 R001		MP19
3347	TORJUNTA-AINE, FENOKSIETIKKAHAPPOJOHDANNAINEN, NESTEMÄINEN, MYRKYLLINEN, PALAVA, leimahduspiste vähintään 23 °C	6.1	TF2	I	6.1+3	61	LQ0	P001		MP8 MP17
3347	TORJUNTA-AINE, FENOKSIETIKKAHAPPOJOHDANNAINEN, NESTEMÄINEN, MYRKYLLINEN, PALAVA, leimahduspiste vähintään 23 °C	6.1	TF2	II	6.1+3	61	LQ17	P001 IBC02		MP15
3347	TORJUNTA-AINE, FENOKSIETIKKAHAPPOJOHDANNAINEN, NESTEMÄINEN, MYRKYLLINEN, PALAVA, leimahduspiste vähintään 23 °C	6.1	TF2	III	6.1+3	61	LQ19	P001 IBC03 R001		MP15
3348	TORJUNTA-AINE, FENOKSIETIKKAHAPPOJOHDANNAINEN NESTEMÄINEN, MYRKYLLINEN	6.1	T6	I	6.1	61	LQ0	P001		MP8 MP17
3348	TORJUNTA-AINE, FENOKSIETIKKAHAPPOJOHDANNAINEN NESTEMÄINEN, MYRKYLLINEN	6.1	T6	II	6.1	61	LQ17	P001 IBC02		MP15
3348	TORJUNTA-AINE, FENOKSIETIKKAHAPPOJOHDANNAINEN NESTEMÄINEN, MYRKYLLINEN	6.1	T6	III	6.1	61	LQ19	P001 IBC03 LP01 R001		MP15
3349	TORJUNTA-AINE, PYRETOIDI, KIINTEÄ, MYRKYLLINEN	6.1	T7	I	6.1	61	LQ0	P002 IBC07	B1	MP18
3349	TORJUNTA-AINE, PYRETOIDI, KIINTEÄ, MYRKYLLINEN	6.1	T7	II	6.1	61	LQ18	P002 IBC08	B2 B4	MP10
3349	TORJUNTA-AINE, PYRETOIDI, KIINTEÄ, MYRKYLLINEN	6.1	T7	III	6.1	61	LQ9	P002 IBC08 LP02 R001	B3	MP10
3350	TORJUNTA-AINE, PYRETOIDI, NESTEMÄINEN, PALAVA, MYRKYLLINEN, leimahduspiste alle 23 °C	3	FT2	I	3+6.1	61	LQ3	P001		MP7 MP17
3350	TORJUNTA-AINE, PYRETOIDI, NESTEMÄINEN, PALAVA, MYRKYLLINEN, leimahduspiste alle 23 °C	3	FT2	II	3+6.1	61	LQ4	P001 IBC02 R001		MP19
3351	TORJUNTA-AINE, PYRETOIDI, NESTEMÄINEN, MYRKYLLINEN, PALAVA, leimahduspiste vähintään 23 °C	6.1	TF2	I	6.1+3	61	LQ0	P001		MP8 MP17
3351	TORJUNTA-AINE, PYRETOIDI, NESTEMÄINEN, MYRKYLLINEN, PALAVA, leimahduspiste vähintään 23 °C	6.1	TF2	II	6.1+3	61	LQ17	P001 IBC02		MP15
3351	TORJUNTA-AINE, PYRETOIDI, NESTEMÄINEN, MYRKYLLINEN, PALAVA, leimahduspiste vähintään 23 °C	6.1	TF2	III	6.1+3	61	LQ19	P001 IBC03 R001		MP15
3352	TORJUNTA-AINE, PYRETOIDI, NESTEMÄINEN, MYRKYLLINEN	6.1	T6	I	6.1	61	LQ0	P001		MP8 MP17
3352	TORJUNTA-AINE, PYRETOIDI, NESTEMÄINEN, MYRKYLLINEN	6.1	T6	II	6.1	61	LQ17	P001 IBC02		MP15
3352	TORJUNTA-AINE, PYRETOIDI, NESTEMÄINEN, MYRKYLLINEN	6.1	T6	III	6.1	61	LQ19	P001 IBC03 LP01 R001		MP15

UN-säiliöt		VAK/RID-säiliöt		Kuljetus- kategoria	Kuljetuksen erityismääräykset			Kiito- tavara	Vaaran- tunnus- nro	YK- nro
Sovelta- misehdot	Erityis- määräyk- set	Säiliökoodit	Erityis- määräykse- t		Kollit	Irtotavara	Kuorm., purk. ja käsitte- ly			
4.2.4.2	4.2.4.3	4.3	4.3.5, 6.8.4	1.1.3.1c)	7.2.4	7.3.3	7.5.11	7.6	5.3.2.3	
(10)	(11)	(12)	(13)	(15)	(16)	(17)	(18)	(19)	(20)	(1)
T14	TP2 TP9 TP13 TP27	L10CH	TU14 TU15 TE1	1			CW13 CW28		336	3346
T11	TP2 TP13 TP27	L4BH	TU15 TE1 TE15	2			CW13 CW28	CE7	336	3346
T14	TP2 TP9 TP13 TP27	L10CH	TU14 TU15 TE1	1			CW13 CW28 CW31	CE12	663	3347
T11	TP2 TP13 TP27	L4BH	TU15 TE1 TE15	2			CW13 CW28 CW31	CE5 CE12	63	3347
T7	TP2 TP28	L4BH	TU15 TE1 TE15	2			CW13 CW28 CW31	CE8 CE12	63	3347
T14	TP2 TP9 TP13 TP27	L10CH	TU14 TU15 TE1	1			CW13 CW28 CW31	CE12	66	3348
T11	TP2 TP27	L4BH	TU15 TE1 TE15	2			CW13 CW28 CW31	CE5 CE12	60	3348
T7	TP2 TP28	L4BH	TU15 TE1 TE15	2			CW13 CW28 CW31	CE8 CE12	60	3348
		S10AH L10CH	TU14 TU15 TE1	1			CW13 CW28 CW31	CE12	66	3349
		SGAH L4BH	TU15 TE1 TE15	2			CW13 CW28 CW31	CE9 CE12	60	3349
		SGAH L4BH	TU15 TE1 TE15	2		VW9	CW13 CW28 CW31	CE11 CE12	60	3349
T14	TP2 TP9 TP13 TP27	L10CH	TU14 TU15 TE1	1			CW13 CW28		336	3350
T11	TP2 TP13 TP27	L4BH	TU15 TE1	2			CW13 CW28	CE7	336	3350
T14	TP2 TP9 TP13 TP27	L10CH	TU14 TU15 TE1	1			CW13 CW28 CW31	CE12	663	3351
T11	TP2 TP13 TP27	L4BH	TU15 TE1 TE15	2			CW13 CW28 CW31	CE5 CE12	63	3351
T7	TP2 TP28	L4BH	TU15 TE1 TE15	2			CW13 CW28 CW31	CE8 CE12	63	3351
T14	TP2 TP9 TP13 TP27	L10CH	TU14 TU15 TE1	1			CW13 CW28 CW31	CE12	66	3352
T11	TP2 TP27	L4BH	TU15 TE1 TE15	2			CW13 CW28 CW31	CE5 CE12	60	3352
T7	TP2 TP28	L4BH	TU15 TE1 TE15	2			CW13 CW28 CW31	CE8 CE12	60	3352



YK-nro	Aineen nimi ja kuvaus	Luokka	Luokituskoodi	Pakkausryhmä	Lipukkeet	Erityismääräykset	Rajoitet määrät	Pakkaukset		
								Pakkaus-tavat	Erityispakkaus-määr.	Yhteen-pakkaamismäär.
(1)	(2)	(3a)	(3b)	(4)	(5)	(6)	(7)	(8)	(9a)	(9b)
	3.1.2	2.2	2.2	2.1.1.3	5.2.2	3.3	3.4.6	4.1.4	4.1.4	4.1.10
3353	TURVATYYNYN KAASUN KEHITTIMET, PURISTETTU KAASU tai TURVATYYNY-MODUULIT, PURISTETTU KAASU tai TURVAVYÖN ESIKIRISTIMET, PURISTETTU KAASU	2	6A		2.2	280, 289	LQ0	P202		MP9
3354	HYÖNTEISTORJUNTAKAASU, PALAVA, N.O.S.	2	2F		2.1 (+13)	274	LQ0	P200		MP9
3355	HYÖNTEISTORJUNTAKAASU, MYRKYLLINEN, PALAVA, N.O.S.	2	2TF		2.3+2.1 (+13)	274	LQ0	P200		MP9
3356	HAPENKEHITIN, KEMIALLINEN	5.1	O3	II	5.1	284	LQ0	P500		MP2
3357	NITROGLYSEROLISEOS, FLEGMATOITU, NESTEMÄINEN, N.O.S., enintään 30 massa-% nitroglyserolia sisältävä	3	D	II	3	274, 288	LQ4	P099		MP2
3358	KYLMÄKONEET, jotka sisältävät, palavaa, myrkytöntä, nesteytettyä kaasua	2	6F		2.1	291	LQ0	P003	PP32	MP9

UN-säiliöt		VAK/RID-säiliöt		Kuljetus- kategoria	Kuljetuksen erityismääräykset			Kiito- tavara	Vaaran- tunnus- nro	YK- nro
Sovelta- misehdot	Erityis- määräyk- set	Säiliökoodit	Erityis- määräykse- t		Kollit	Irtotavara	Kuorm., purk. ja käsittely			
(10)	(11)	(12)	(13)	(15)	(16)	(17)	(18)	(19)	(20)	(1)
4.2.4.2	4.2.4.3	4.3	4.3.5, 6.8.4	1.1.3.1c)	7.2.4	7.3.3	7.5.11	7.6	5.3.2.3	
				3			CW9	CE2	20	3353
		PxBN(M)	TM6	2			CW9 CW10	CE3	23	3354
		PxBH(M)	TU6 TE1 TM6	1			CW9 CW10		263	3355
				2			CW24		50	3356
				2				CE7	33	3357
				2			CW9	CE2	23	3358

### 3.2.2 Taulukko B: Hakemisto vaarallisista aineista aakkosjärjestyksessä

Tämä hakemisto sisältää aakkosjärjestyksessä olevan luettelon vaarallisista aineista ja esineistä, jotka ovat YK-numerojärjestyksessä kohdan 3.2.1 taulukossa A.

Seuraavat nimikkeet sisältävät etuliitteet tai numerot, vaikka ne olisivat osa virallista nimeä, eivät vaikuta aakkosjärjestykseen: numerot, kreikkalaiset kirjaimet, lyhenteet ”sec-” ja ”tert-”, kirjaimet ”N” (typpi), ”n-” (normal), ”o-” (orto), ”m-” (meta), ”p-” (para). Kuitenkin etuliitteet ”bis-” ja ”iso-” on otettu huomioon aakkosjärjestyksessä.

Nimi	YK-nro
ADIPONITRIILI	2205
AEROSOLIT	1950
AIKATULILANKA	0105
AIKATULILANKA, EI RÄJÄHTÄVÄ	0101
AINEET, EVI, N.O.S.	0482
AJOAINE, KIINTEÄ	0498
AJOAINE, KIINTEÄ	0499
AJOAINE, KIINTEÄ	0501
AJOAINE, NESTEMÄINEN	0495
AJOAINE, NESTEMÄINEN	0497
AJOPANOKSET	0271
AJOPANOKSET	0272
AJOPANOKSET	0415
AJOPANOKSET	0491
AJOPANOKSET, TYKINLAUKAUKSIA VARTEN	0242
AJOPANOKSET, TYKINLAUKAUKSIA VARTEN	0279
AJOPANOKSET, TYKINLAUKAUKSIA VARTEN	0414
Akkukäyttöinen ajoneuvo tai akkukäyttöinen laite, ei VAK:n alaista	3171
AKKUNESTE, ALKAALINEN	2797
AKKUNESTE, HAPAN	2796
AKRIDIINI	2713
AKROLEIINI, STABILOITU	1092
AKROLEIINIDIMEERI, STABILOITU	2607
AKRYYLIAMIDI	2074
AKRYYLIHAPPO, STABILOITU	2218
AKRYYLINITRIILI, STABILOITU	1093
Aktinoliitti, ks.	2590
AKUT, NATRIUMIA SISÄLTÄVÄT	3292
ALDEHYDIT, N.O.S.	1989
ALDEHYDIT, PALAVAT, MYRKYLLISET, N.O.S.	1988
ALDOLI	2839
ALKAALIMETALLIALKOHOLAATIT, ITSESTÄÄN KUUMENEVAT, SYÖVYTTÄVÄT, N.O.S.	3206
ALKAALIMETALLIAMALGAAMA	1389

Nimi	YK-nro
ALKAALIMETALLIAMIDIT	1390
ALKAALIMETALLIDISPERSIO	1391
ALKAALIMETALLISEOS, NESTEMÄINEN, N.O.S.	1421
ALKALOIDISUOLAT, KIINTEÄT, N.O.S.	1544
ALKALOIDISUOLAT, NESTEMÄISET, N.O.S.	3140
ALKALOIDIT, KIINTEÄT, N.O.S.	1544
ALKALOIDIT, NESTEMÄISET, N.O.S.	3140
ALKOHOLAATTIEN LIUOS, N.O.S.	3274
Alkoholi C <sub>12</sub> -C <sub>15</sub> poly (1-3) etoksylaatti, ks.	3082
Alkoholi C <sub>13</sub> -C <sub>15</sub> poly (1-6) etoksylaatti, ks.	3082
Alkoholi C <sub>6</sub> -C <sub>17</sub> (sekundäärinen) poly (3-6) etoksylaatti, ks.	3082
ALKOHOLIJUOMAT	3065
ALKOHOLIT, N.O.S.	1987
ALKOHOLIT, PALAVAT, MYRKYLLISET, N.O.S.	1986
ALKYYLIFENOLIT, KIINTEÄT, N.O.S.	2430
ALKYYLIFENOLIT, NESTEMÄISET, N.O.S.	3145
ALKYYLIRIKKIHAPOT	2571
ALKYYLISULFONIHAPOT, KIINTEÄT	2583
ALKYYLISULFONIHAPOT, KIINTEÄT	2585
ALKYYLISULFONIHAPOT, NESTEMÄISET	2584
ALKYYLISULFONIHAPOT, NESTEMÄISET	2586
ALLYYLIALKOHOLI	1098
ALLYYLIAMIINI	2334
ALLYYLIASETAATTI	2333
ALLYYLIBROMIDI	1099
ALLYYLIETYYLIEETTERI	2335
ALLYYLIFORMIAATTI	2336
ALLYYLIGLYSIDYYLIEETTERI	2219
ALLYYLI-ISOTIOSYANAATTI, STABILOITU	1545
ALLYYLIJODIDI	1723
ALLYYLIKLOORIFORMIAATTI	1722
ALLYYLIKLOORIDI	1100

Nimi	YK-nro
ALLYYLITRIKLOORISILAANI, STABILOITU	1724
ALUMIINIALKYYLIHALIDIT, KIINTEÄT	3052
ALUMIINIALKYYLIHALIDIT, NESTEMÄISET	3052
ALUMIINIALKYYLIHYDRIDIT	3076
ALUMIINIALKYYLIT	3051
ALUMIINIBOORIHYDRIDI	2870
ALUMIINIBOORIHYDRIDIÄ SISÄLTÄVÄ LAITE	2870
ALUMIINIBROMIDI, VEDETÖN	1725
ALUMIINIBROMIDILIUOS	2580
Alumiiniferropijauhe, ks.	1395
ALUMIINIFOSFIDI	1397
ALUMIINIFOSFIDITORJUNTA-AINE	3048
ALUMIINIHYDRIDI	2463
ALUMIINIJAUHE, PÄÄLLYSTETTY	1309
ALUMIINIJAUHE, PÄÄLLYSTÄMÄTÖN	1396
ALUMIINIKARBIDI	1394
ALUMIINIKLORIDI, VEDETÖN	1726
ALUMIINIKLORIDILIUOS	2581
ALUMIININ SULATUKSEN SIVUTUOTE	3170
ALUMIININ UDELLEEN SULATUKSEN SIVUTUOTE	3170
ALUMIININITRAATTI	1438
ALUMIINIPIIRAUTAJAUHE	1395
ALUMIINIRESINAATTI	2715
ALUMIINISILIKONIJAUHE, PÄÄLLYSTÄMÄTÖN	1398
AMIINIT, KIINTEÄT, SYÖVYTTÄVÄT, N.O.S.	3259
AMIINIT, NESTEMÄISET, SYÖVYTTÄVÄT, N.O.S.	2735
AMIINIT, NESTEMÄISET, SYÖVYTTÄVÄT, PALAVAT, N.O.S.	2734
AMIINIT, PALAVAT, SYÖVYTTÄVÄT, N.O.S.	2733
2-AMINO-5-DIETYYLIAMINOPENTAANI	2946
2-AMINO-4,6-DINITROFENOLI, KOSTUTETTU	3317
2-AMINOETOKSIETANOLI	3055
N-AMINOETYYLIPIPERATSIINI	2815
AMINOFENOLIT (o-, m-, p-)	2512
2-AMINO-4-KLOORIFENOLI	2673
AMINOPYRIDIINIT (o-, m-, p-)	2671
Aminosulfonihappo, ks.	2967
AMMONIAKKI, VEDETÖN	1005
AMMONIAKKILIUOS	2672

Nimi	YK-nro
AMMONIAKKIVESILIUOS	2073
AMMONIAKKIVESILIUOS	3318
AMMONIUMARSENAATTI	1546
Ammoniumbifluoridi, kiinteä, ks.	1727
Ammoniumbifluoridiliuos, ks.	2817
Ammoniumbisulfaatti, ks.	2506
AMMONIUMDIKROMAATTI	1439
AMMONIUMDINITRO-o-KRESOLAATTI	1843
AMMONIUMFLUORIDI	2505
AMMONIUMFLUORISILIKAATTI	2854
AMMONIUMMETAVANADAATTI	2859
AMMONIUMNITRAATTI	0222
AMMONIUMNITRAATTI	1942
AMMONIUMNITRAATTI LANNOITTEET	0223
AMMONIUMNITRAATTI, NESTEMÄINEN	2426
Ammoniumnitraattilannoitteet, ei VAK:n alaista	2071
AMMONIUMNITRAATTILANNOITTEET, N.O.S., kuljetus kielletty	2072
AMMONIUMNITRAATTILANNOITTEET, tyyppi A1	2067
AMMONIUMNITRAATTILANNOITTEET, tyyppi A2	2068
AMMONIUMNITRAATTILANNOITTEET, tyyppi A3	2069
AMMONIUMNITRAATTILANNOITTEET, tyyppi A4	2070
AMMONIUMPERKLORAATTI	0402
AMMONIUMPERKLORAATTI	1442
AMMONIUMPERSULFAATTI	1444
Ammoniumpiifluoridi, ks.	2854
AMMONIUMPIKRAATTI	0004
AMMONIUMPIKRAATTI, KOSTUTETTU	1310
AMMONIUMPOLYSULFIDILIUOS	2818
AMMONIUMPOLYVANADAATTI	2861
AMMONIUMSULFIDILIUOS	2683
AMMONIUMVETY SULFAATTI	2506
AMMONIUMVETYDIFLUORIDI, KIINTEÄ	1727
AMMONIUMVETYDIFLUORIDILIUOS	2817
AMMUKSET	0167
AMMUKSET	0168
AMMUKSET	0169
AMMUKSET	0324
AMMUKSET	0344
AMMUKSET	0346
AMMUKSET	0347

Nimi	YK-nro
AMMUKSET	0426
AMMUKSET	0427
AMMUKSET	0434
AMMUKSET	0435
AMMUKSET, HARJOITUSAMMUNTA VARTEN	0362
AMMUKSET, HARJOITUSAMMUNTA VARTEN	0488
AMMUKSET, KYYNELKAASUA MUODOSTAVAT	0018
AMMUKSET, KYYNELKAASUA MUODOSTAVAT	0019
AMMUKSET, KYYNELKAASUA MUODOSTAVAT	0301
AMMUKSET, MYRKYLLISET, kuljetus kielletty	0020
AMMUKSET, MYRKYLLISET, kuljetus kielletty	0021
AMMUKSET, SAVUA MUODOSTAVAT	0015
AMMUKSET, SAVUA MUODOSTAVAT	0016
AMMUKSET, SAVUA MUODOSTAVAT	0303
AMMUKSET, SAVUA MUODOSTAVAT, SISÄLTÄVÄT VALKOISTA FOSFORIA	0245
AMMUKSET, SAVUA MUODOSTAVAT, SISÄLTÄVÄT VALKOISTA FOSFORIA	0246
AMMUKSET, SYTYTTÄVÄT	0009
AMMUKSET, SYTYTTÄVÄT	0010
AMMUKSET, SYTYTTÄVÄT	0247
AMMUKSET, SYTYTTÄVÄT	0300
AMMUKSET, SYTYTTÄVÄT, SISÄLTÄVÄT VALKOISTA FOSFORIA	0243
AMMUKSET, SYTYTTÄVÄT, SISÄLTÄVÄT VALKOISTA FOSFORIA	0244
AMMUKSET, TESTAUSTA VARTEN	0363
AMMUS, KYYNELKAASUA TUOTTAVA, EI-RÄJÄHTÄVÄ	2017
AMMUS, MYRKYLLINEN, EI-RÄJÄHTÄVÄ	2016
AMMUSTEN SYTYTTIMET	0364
AMMUSTEN SYTYTTIMET	0365
AMMUSTEN SYTYTTIMET	0366
Amosiitti, ks.	2212
AMPUMA-ASEIDEN PATRUUNAT	0005
AMPUMA-ASEIDEN PATRUUNAT	0006
AMPUMA-ASEIDEN PATRUUNAT	0007
AMPUMA-ASEIDEN PATRUUNAT	0321
AMPUMA-ASEIDEN PATRUUNAT	0348
AMPUMA-ASEIDEN PATRUUNAT	0412
AMPUMA-ASEIDEN PATRUUNAT, JOISSA EI OLE RÄJÄHTÄVÄÄ LUOTIA	0012

Nimi	YK-nro
AMPUMA-ASEIDEN PATRUUNAT, JOISSA EI OLE RÄJÄHTÄVÄÄ LUOTIA	0328
AMPUMA-ASEIDEN PATRUUNAT, JOISSA EI OLE RÄJÄHTÄVÄÄ LUOTIA	0339
AMPUMA-ASEIDEN PATRUUNAT, JOISSA EI OLE RÄJÄHTÄVÄÄ LUOTIA	0417
AMPUMA-ASEIDEN PAUKKUPATRUUNAT	0338
AMPUMA-ASEIDEN PAUKKUPATRUUNAT	0014
AMPUMA-ASEIDEN PAUKKUPATRUUNAT	0327
n-AMYLEENI	1108
AMYYLIALKOHOLIT	1105
AMYYLAMIINI	1106
n-Amyyliamiini, ks.	1106
Tert-amyyliamiini, ks.	1106
Sek-amyyliamiini, ks.	1106
AMYYLIASETAATIT	1104
AMYYLIBUTYRAATIT	2620
AMYYLIFORMIAATIT	1109
AMYYLIFOSFAATTI	2819
tert- AMYYLIIHYDROPEROKSIDI, ks.	3107
AMYYLIIKLORIDI	1107
AMYYLIMERKAPTAANI	1111
n-AMYYLIMETYLLIKETONI	1110
AMYYLINITRAATTI	1112
AMYYLINITRIITTI	1113
tert- AMYYLIPEROKSIASETAATTI, ks.	3107
tert- AMYYLIPEROKSIBENTSOAATTI, ks.	3103
tert- AMYYLIPEROKSI-2-ETYYLIIHEKSANOAAATTI, ks.	3115
tert- AMYYLIPEROKSI-2-ETYYLIIHEKSYYLIKARBONAATTI, ks.	3105
tert- AMYYLIPEROKSI-NEODEKANOAAATTI, ks.	3115
tert- AMYYLIPEROKSIPIVALAATTI, ks.	3113
tert- AMYYLIPEROKSI-3,5,5-TRIMETYLLIIHEKSANOAAATTI, ks.	3101
AMYYLITRIKLOORISILAANI	1728
ANILIINI	1547
ANILIINIHYDROKLORIDI	1548
ANISIDIINIT	2431
ANISOLI	2222
ANISOYLIKLORIDI	1729
ANTIMONIJAUHE	2871
ANTIMONIKALIUMTARTRAATTI	1551
ANTIMONILAKTAATTI	1550
ANTIMONIPENTAFLUORIDI	1732



Nimi	YK-nro
ANTIMONIPENTAKLORIDI, NESTEMÄINEN	1730
ANTIMONIPENTAKLORIDILIUOS	1731
ANTIMONITRIKLORIDI	1733
ANTIMONIVETY	2676
ANTIMONIYHDISTE, KIINTEÄ, EPÄORGAANINEN, N.O.S.	1549
ANTIMONIYHDISTE, NESTEMÄINEN, EPÄORGAANINEN, N.O.S.	3141
Antofylliitti, ks.	2590
ARGON, JÄÄHDYTTETTY NESTE	1951
ARGON, PURISTETTU	1006
AROMAATTISTEN NITROJOHDANNAISTEN METALLISUOLAT, HUMAH-TAVAT, N.O.S.	0132
ARSEENI	1558
ARSEENIBROMIDI	1555
ARSEENIHAPPO, KIINTEÄ	1554
ARSEENIHAPPO, NESTEMÄINEN	1553
ARSEENIPENTOKSIDI	1559
ARSEENIPÖLY	1562
Arsenisulfidit, n.o.s., ks.	1556
Arsenisulfidit, n.o.s., ks.	1557
ARSEENITRIKLORIDI	1560
ARSEENITRIOKSIDI	1561
ARSEENIYHDISTE, KIINTEÄ, N.O.S.	1557
ARSEENIYHDISTE, NESTEMÄINEN, N.O.S.	1556
Arsenaatit, n.o.s., ks.	1556
Arsenaatit, n.o.s., ks.	1557
Arseniitit, n.o.s., ks.	1556
Arseniitit, n.o.s., ks.	1557
ARSIINI	2188
ARYYLISULFONIHAPOT, NESTEMÄISET	2584
ARYYLISULFONIHAPOT, NESTEMÄISET	2586
ARYYLISULFONIHAPOT, KIINTEÄT	2583
ARYYLISULFONIHAPOT, KIINTEÄT	2585
ASETAALI	1088
ASETALDEHYDI	1089
ASETALDEHYDIAMMONIAKKI	1841
ASETALDEHYDIOKSIIMI	2332
Asetoiini, ks.	2621
ASETONI	1090
ASETONISYANHYDRIINI, STABILOI-TU	1541
ASETONITRIILI	1648
ASETONIÖLJYT	1091
ASETYLEENI, LIUOTETTU	1001

Nimi	YK-nro
ASETYLEENITETRABROMIDI	2504
Asetyleenitetrakloridi, ks.	1702
Asetyyliasetoni, ks.	2310
ASETYYLIASETONIPEROKSIDI, ks.	3105
ASETYYLIASETONIPEROKSIDI, ks.	3106
ASETYYLIBENTSOYYLIPEROKSIDI, ks.	3105
ASETYYLIBROMIDI	1716
ASETYYLIJODIDI	1898
ASETYYLIKLORIDI	1717
ASETYYLMETYYLIKARBINOLI	2621
ASETYYLISYKLOHEKSAANI-SULFONYYLIPEROKSIDI, ks.	3112
ASETYYLISYKLOHEKSAANI-SULFONYYLIPEROKSIDI, ks.	3115
ASTIAT, PIENET, KAASUA SISÄLTÄ-VÄT	2037
2,2'-ATSODI(2,4-DIMETYYLI-4-METOKSIVALERONITRIILI), ks.	3236
2,2'-ATSODI(2,4-DIMETYYLI-VALERONITRIILI), ks.	3236
2,2'-ATSODI(ETYYLI-2-METYYLIPROPIONAATTI), ks.	3235
1,1'-ATSODI(HEKSAHYDRO-BENTSONITRIILI), ks.	3226
2,2'-ATSODI(ISOBUTYRONITRIILI), ks.	3224
ATSODIKARBONAMIDI	3242
ATSODIKARBONAMIDIVALMISTE, TYYPPI B, LÄMPÖTILAVALVOTTU, ks.	3232
ATSODIKARBONAMIDIVALMISTE, TYYPPI C, ks.	3224
ATSODIKARBONAMIDIVALMISTE, TYYPPI C, LÄMPÖTILAVALVOTTU, ks.	3234
ATSODIKARBONAMIDIVALMISTE, TYYPPI D, ks.	3226
ATSODIKARBONAMIDIVALMISTE, TYYPPI D, LÄMPÖTILAVALVOTTU, ks.	3236
2,2'-ATSODI(2-METYYLI-BUTYRONITRIILI), ks.	3236
BARIUM	1400
BARIUMATSIDI	0224
BARIUMATSIDI, KOSTUTETTU	1571
BARIUMBROMAATTI	2719
BARIUMHYPOKLORIITTI	2741
BARIUMKLORAATTI	1445
BARIUMNITRAATTI	1446
BARIUMOKSIDI	1884
BARIUMPERKLORAATTI	1447
BARIUMPERMANGANAATTI	1448
BARIUMPEROKSIDI	1449
BARIUMSEOKSET, PYROFORISET	1854

Nimi	YK-nro
BARIUMSYANIDI	1565
BARIUMYHDISTE, N.O.S.	1564
BENSIINI	1203
BENTSALDEHYDI	1990
BENTSEENI	1114
BENTSEENI-1,3-DISULFO- HYDRATSIDI, ks.	3226
BENTSEENISULFOHYDRATSIIINI, ks.	3226
BENTSEENISULFONYYLKLOORIDI	2225
BENTSIDIINI	1885
BENTSOKINONI	2587
BENTSONITRIILI	2224
BENTSOTRIFLUORIDI	2338
BENTSOTRIKLOORIDI	2226
BENTSOYLIKLOORIDI	1736
BENTSYLIDEENIKLOORIDI	1886
BENTSYLIBROMIDI	1737
BENTSYLIDIMETYYLIAMIINI	2619
4-(Bentsyyli-(etyyli)-amino)-3- etoksibentseenidiatsoniumsinkkikloridi, ks.	3226
BENTSYLIJODIDI	2653
BENTSYLIKLOORIFORMIAATTI	1739
BENTSYLIKLOORIDI	1738
4-(BENTSYYLI(METYYLI)AMINO)-3- ETOKSIBENTSEENI- DIATSONIUMSINKKIKLOORIDI, ks.	3236
Bentsyyliyanidi, ks.	2470
BERYLLIUMJAUHE	1567
BERYLLIUMNITRAATTI	2464
BERYLLIUMYHDISTE, N.O.S.	1566
Bhusa, ei VAK:n alaista	1327
BIOLÄÄKETIETEELLINEN JÄTE, N.O.S.	3291
Bisaminopropyliamiini, ks.	2269
BISULFAATTI, VESILIUOS	2837
BISULFIITTI, VESILIUOS, N.O.S.	2693
BISYKLO-(2,2,1)-HEPTA-2,5-DIEENI, STABILOITU	2251
Booribromidi, ks.	2692
BOORITRIBROMIDI	2692
BOORITRIFLUORIDI, PURISTETTU	1008
BOORITRIFLUORIDIDIETYYLIETE- RAATTI	2604
BOORITRIFLUORIDIDIHYDRAATTI	2851
BOORITRIFLUORIDIDIMETYYLIETE- RAATTI	2965
Booritrifluoridieetterikompleksi, ks.	2604
BOORITRIFLUORIDIETIKKAHAPPO- KOMPLEKSI	1742
BOORITRIFLUORIDIPROPIONIHAP- POKOMPLEKSI	1743

Nimi	YK-nro
BOORITRIKLOORIDI	1741
BORNEOLI	1312
BROMAATIT, EPÄORGAANISET, N.O.S.	1450
BROMAATIT, EPÄORGAANISET, VE- SILIUOKSINA, N.O.S.	3213
BROMI	1744
BROMIASETONI	1569
BROMIASETYYLIBROMIDI	2513
BROMIBENTSEENI	2514
BROMIBENTSYYLISYANIDIT, KIIN- TEÄT	1694
BROMIBENTSYYLISYANIDIT, NES- TEMÄISET	1694
1-BROMIBUTAANI	1126
2-BROMIBUTAANI	2339
BROMIETIKKAHAPPO	1938
2-BROMIETYYLIETYYLIEETTERI	2340
BROMIKLOORIDIFLUORIMETAANI	1974
BROMIKLOORIMETAANI	1887
1-BROMI-3-KLOORIPROPAANI	2688
BROMIKLOORIDI	2901
BROMILIUOS	1744
1-BROMI-3-METYYLIBUTAANI	2341
BROMIMETYYLIPROPAANIT	2342
2-BROMI-2-NITROPROPAANI-1,3- DIOLI	3241
2-BROMIPENTAANI	2343
BROMIPENTAFLUORIDI	1745
BROMIPROPAANIT	2344
3-BROMIPROPYYNI	2345
BROMITRIFLUORIDI	1746
BROMITRIFLUORIETEENI	2419
BROMITRIFLUORIMETAANI	1009
BROMIVETY, VEDETÖN	1048
BROMIVETYHAPPO	1788
Bromivetyhappo(liuos), ks.	1788
BROMOFORMI	2515
BRUSIINI	1570
BUTAANI	1011
Butaani (kauppanimi): ks. seos A, A01, A02, A0, ks.	1965
BUTAANIDIONI	2346
1,2-BUTADIEENI, STABILOITU	1010
1,3-BUTADIEENI, STABILOITU	1010
1,3-BUTADIEENIN JA HIILIVETYJEN SEOKSET, STABILOIDUT	1010
BUTANOLIT	1120
1-BUTEENI	1012
BUTEENIEN SEOS	1012

Nimi	YK-nro
1-BUTYLEENI	1012
1,2-BUTYLEENIOKSIDI, STABILOITU	3022
BUTYRALDEHYDI	1129
BUTYRALDOKSIIMI	2840
BUTYRONITRIILI	2411
BUTYRYYLIKLORIDI	2353
BUTYRYLIKRYLAATIT, STABILOIDUT	2348
n-BUTYYLIAMIINI	1125
N-BUTYYLIANILIINI	2738
BUTYYLIASETAATIT	1123
BUTYYLIBENTSEENIT	2709
Butyylibentsyylifalaatti, ks.	3082
n-Butyylibromidi, ks.	1126
n- BUTYYLI-4,4-DI-(tert-BUTYYLIPEROKSI)VALERAATTI, ks.	3103
n- BUTYYLI-4,4-DI-(tert-BUTYYLIPEROKSI)VALERAATTI, ks.	3106
n- BUTYYLI-4,4-DI-(tert-BUTYYLIPEROKSI)VALERAATTI, ks.	3108
n-BUTYYLIFORMIAATTI	1128
BUTYYLIFOSFAATTI	1718
tert- BUTYYLIHYDROPEROKSIDI + Di-tert- BUTYYLIPEROKSI, ks.	3103
tert- BUTYYLIHYDROPEROKSIDI, ks.	3103
tert- BUTYYLIHYDROPEROKSIDI, ks.	3105
tert- BUTYYLIHYDROPEROKSIDI, ks.	3107
tert- BUTYYLIHYDROPEROKSIDI, ks.	3108
tert-BUTYYLIHYPOKLORIITTI	3255
N,n-BUTYYLI-IMIDATSOLI	2690
n-BUTYYLI-ISOSYANAATTI	2485
tert-BUTYYLI-ISOSYANAATTI	2484
n-BUTYYLIKLOORIFORMIAATTI	2743
Butyylikloridit, ks.	1127
tert- BUTYYLIKUMYYLIPEROKSI, ks.	3105
tert- BUTYYLIKUMYYLIPEROKSI, ks.	3106
BUTYYLIMERKAPTAANI	2347
n-BUTYYLIMETAKRYLAATTI, STABILOITU	2227
BUTYYLIMETYLLIEETTERI	2350
tert- BUTYYLIMONOPEROKSI-FTALAATTI, ks.	3102
tert- BUTYYLIMONOPEROKSI-MALEAATTI, ks.	3102
tert- BUTYYLIMONOPEROKSI-MALEAATTI, ks.	3103
tert- BUTYYLIMONOPEROKSI-MALEAATTI, ks.	3108
BUTYYLINITRIITIT	2351
tert- BUTYYLIPEROKSIASETAATTI, ks.	3101
tert- BUTYYLIPEROKSIASETAATTI, ks.	3103

Nimi	YK-nro
tert- BUTYYLIPEROKSIASETAATTI, ks.	3109
tert- BUTYYLIPEROKSIASETAATTI, ks.	3119
tert- BUTYYLIPEROKSIASETAATTI, ks.	3103
tert- BUTYYLIPEROKSIASETAATTI, ks.	3105
tert- BUTYYLIPEROKSIASETAATTI, ks.	3106
tert- BUTYYLIPEROKSIASETAATTI, ks.	3105
tert- BUTYYLIPEROKSIASETAATTI + tert- BUTYYLIPEROKSIASETAATTI, ks.	3105
tert- BUTYYLIPEROKSIASETAATTI, ks.	3113
tert- BUTYYLIPEROKSI-2-ETYYLIHEKSANOAAATTI + 2,2-Di-(tert-BUTYYLIPEROKSI)BUTAANI, ks.	3106
tert- BUTYYLIPEROKSI-2-ETYYLIHEKSANOAAATTI + 2,2-Di-(tert-BUTYYLIPEROKSI)BUTAANI, ks.	3115
tert- BUTYYLIPEROKSI-2-ETYYLIHEKSANOAAATTI, ks.	3113
tert- BUTYYLIPEROKSI-2-ETYYLIHEKSANOAAATTI, ks.	3117
tert- BUTYYLIPEROKSI-2-ETYYLIHEKSANOAAATTI, ks.	3118
tert- BUTYYLIPEROKSI-2-ETYYLIHEKSANOAAATTI, ks.	3119
tert- BUTYYLIPEROKSI-2-ETYYLIHEKSANOAAATTI, ks.	3105
3-tert- BUTYYLIPEROKSI-3-FENYYLIFALIDI, ks.	3106
tert- BUTYYLIPEROKSI-ISOBUTYRAATTI, ks.	3111
tert- BUTYYLIPEROKSI-ISOBUTYRAATTI, ks.	3115
1-(2-tert- BUTYYLIPEROKSI-ISOPROPYYLI)-3-ISOPROPENYYLIBENTSEENI, ks.	3105
1-(2-tert- BUTYYLIPEROKSI-ISOPROPYYLI)-3-ISOPROPENYYLIBENTSEENI, ks.	3108
tert- BUTYYLIPEROKSI-ISOPROPYYLIKARBONAATTI, ks.	3103
tert- BUTYYLIPEROKSIKROTONAATTI, ks.	3105
tert- BUTYYLIPEROKSI-2-METYLLIBENTSOAATTI, ks.	3103
BUTYYLIPEROKSI-NEODEKANOAAATTI, ks.	3115
BUTYYLIPEROKSI-NEODEKANOAAATTI, ks.	3117

Nimi	YK-nro
BUTYYLIPEROKSI-NEODEKANOAAATTI, ks.	3118
BUTYYLIPEROKSI-NEODEKANOAAATTI, ks.	3119
tert- BUTYYLIPEROKSI-NEOHEPTANOAAATTI, ks.	3115
tert- BUTYYLIPEROKSIPIVALAATTI, ks.	3113
tert- BUTYYLIPEROKSIPIVALAATTI, ks.	3115
tert- BUTYYLIPEROKSIPIVALAATTI, ks.	3119
tert- BUTYYLIPEROKSI-STEARYLIKARBONAATTI, ks.	3106
tert- BUTYYLIPEROKSI-3,5,5-TRIMETYLLIHEKSANOAAATTI, ks.	3105
tert- BUTYYLIPEROKSI-3,5,5-TRIMETYLLIHEKSANOAAATTI, ks.	3109
tert- BUTYYLIPEROKSI-3,5,5-TRIMETYLLIHEKSANOAAATTI, ks.	3119
BUTYYLIPROPIONAATTI	1914
tert-BUTYYLISYKLOHEKSYLLI-KLOORIFORMIAATTI	2747
BUTYYLITOLUEENIT	2667
BUTYYLITRIKLOORISILAANI	1747
5-tert-BUTYYLI-2,4,6-TRINITRO-m-KSYLEENI	2956
BUTYYLIVINYyli EETTERI, STABILOITU	2352
2-Butyyni, ks.	1144
1,4-BUTYYNIDIOLI	2716
CERIUM	1333
CERIUM	3078
CESIUM	1407
CESIUMHYDROKSIDI	2682
CESIUMHYDROKSIDILIUOS	2681
CESIUMNITRAATTI	1451
CIS-2-BUTEENI	1012
CIS-2-BUTYLEENI	1012
n-DEKAANI	2247
DEKABORAANI	1868
DEKAHYDRONAFTALEENI	1147
Dekaliini, ks.	1147
Dekyyliakrylaatti, ks.	3082
DESINFIOINTIAINE, KIINTEÄ, MYRKYLLINEN, N.O.S.	1601
DESINFIOINTIAINE, NESTEMÄINEN, MYRKYLLINEN, N.O.S.	3142
DESINFIOINTIAINE, NESTEMÄINEN, SYÖVYTTÄVÄ, N.O.S.	1903
DEUTERIUM, PURISTETTU	1957

Nimi	YK-nro
Di-tert- AMYYLIPEROKSIDI, ks.	3107
DIALLYYLIAMIINI	2359
DIALLYYLIEETTERI	2360
4,4-DIAMINODIFENYyli-METAANI	2651
DI-n-AMYYLIAMIINI	2841
1,1-Di-(tert- AMYYLIPEROKSI)-SYKLOHEKSAANI, ks.	3103
DIASETONIALKOHOLI	1148
DIASETONIALKOHOLIPEROKSIDIT, ks.	3115
Diasetyyli, ks.	2346
DIASETYYLIPEROKSIDI, ks.	3115
DIASETYYLI-PEROKSIDIKARBONAATTI, ks.	3116
DIASETYYLI-PEROKSIDIKARBONAATTI, ks.	3119
DIATSODINITROFENOLI, KOSTUTETTU	0074
2-DIATSO-1-NAFTOLI-4-SULFOKLORIDI, ks.	3222
2-DIATSO-1-NAFTOLI-5-SULFOKLORIDI, ks.	3222
DIBENTSOYYLIPEROKSIDI, ks.	3102
DIBENTSOYYLIPEROKSIDI, ks.	3104
DIBENTSOYYLIPEROKSIDI, ks.	3106
DIBENTSOYYLIPEROKSIDI, ks.	3107
DIBENTSOYYLIPEROKSIDI, ks.	3108
DIBENTSOYYLIPEROKSIDI, ks.	3109
DIBENTSYLLIDIKLOORISILAANI	2434
DIBENTSYLLI-PEROKSIDIKARBONAATTI, ks.	3112
DIBORAANI, PURISTETTU	1911
1,2-DIBROMIBUTAN-3-ONI	2648
DIBROMIDIFLUORIMETAANI	1941
1,2-Dibromietaani, ks.	1605
DIBROMIKLOORIPROPAANIT	2872
DIBROMIMETAANI	2664
DI-n-BUTYYLIAMIINI	2248
DIBUTYYLIAMINOETANOLI	2873
DIBUTYYLIEETTERIT	1149
Di-n-butyyliftalaatti, ks.	3082
Di-tert- BUTYYLIPEROKSIATSELAATTI, ks.	3105
2,2-Di-(tert- BUTYYLI-PEROKSI)BUTAANI, ks.	3103
Di-tert- BUTYYLIPEROKSIDI, ks.	3107
Di-tert- BUTYYLIPEROKSIDI, ks.	3109
DI-n- BUTYYLI-PEROKSIDIKARBONAATTI, ks.	3115
DI-n- BUTYYLI-PEROKSIDIKARBONAATTI, ks.	3117

Nimi	YK-nro
DI-n- BUTYYLI-PEROKSIDIKARBONAATTI, ks.	3118
DI-sek- BUTYYLI-PEROKSIDIKARBONAATTI, ks.	3113
DI-sek- BUTYYLI-PEROKSIDIKARBONAATTI, ks.	3115
Di-(tert- BUTYYLIPEROKSI)FTALAATTI, ks.	3105
Di-(tert- BUTYYLIPEROKSI)FTALAATTI, ks.	3106
Di-(tert- BUTYYLIPEROKSI)FTALAATTI, ks.	3107
Di-(2-tert- BUTYYLIPEROKSI-ISOPROPYYLI)BENTSEENI(-T) , ks.	3106
2,2-Di-(tert- BUTYYLI-PEROKSI)PROPAANI, ks.	3105
2,2-Di-(tert- BUTYYLI-PEROKSI)PROPAANI, ks.	3106
1,1-Di-(tert- BUTYYLI-PEROKSI)SYKLOHEKSAANI, ks.	3101
1,1-Di-(tert- BUTYYLI-PEROKSI)SYKLOHEKSAANI, ks.	3103
1,1-Di-(tert- BUTYYLI-PEROKSI)SYKLOHEKSAANI, ks.	3105
1,1-Di-(tert- BUTYYLI-PEROKSI)SYKLOHEKSAANI, ks.	3106
1,1-Di-(tert- BUTYYLI-PEROKSI)SYKLOHEKSAANI, ks.	3107
1,1-Di-(tert- BUTYYLI-PEROKSI)SYKLOHEKSAANI, ks.	3109
1,1-Di-(tert- BUTYYLIPEROKSI)-3,3,5-TRIMETYLLISYKLOHEKSAANI, ks.	3101
1,1-Di-(tert- BUTYYLIPEROKSI)-3,3,5-TRIMETYLLISYKLOHEKSAANI, ks.	3103
1,1-Di-(tert- BUTYYLIPEROKSI)-3,3,5-TRIMETYLLISYKLOHEKSAANI, ks.	3105
1,1-Di-(tert- BUTYYLIPEROKSI)-3,3,5-TRIMETYLLISYKLOHEKSAANI, ks.	3106
1,1-Di-(tert- BUTYYLIPEROKSI)-3,3,5-TRIMETYLLISYKLOHEKSAANI, ks.	3107
DI-(4-tert-BUTYYLISYKLOHEKSYYLI)-PEROKSIDIKARBONAATTI, ks.	3114
DI-(4-tert-BUTYYLISYKLOHEKSYYLI)-PEROKSIDIKARBONAATTI, ks.	3119
DIDEKANOYLLIPEROKSIDI, ks.	3114
2,2-Di-(4,4-Di-(tert- BUTYYLI-PEROKSI)SYKLOHEKSYYLI)PROPAANI, ks.	3106
2,2-Di-(4,4-Di-(tert- BUTYYLI-PEROKSI)SYKLOHEKSYYLI)PROPAANI, ks.	3107
Di-2,4-DIKLOORI-BENTSOYLLIPEROKSIDI, ks.	3102

Nimi	YK-nro
Di-2,4-DIKLOORI-BENTSOYLLIPEROKSIDI, ks.	3106
1,2-DI-(DIMETYLLIAMINO) ETAANI	2372
DIDYMIUMNITRAATTI	1465
DIESELÖLJY	1202
1,2-Dietoksietaani, ks.	1153
DI-(2-ETOKSIETYYLI)-PEROKSIDIKARBONAATTI, ks.	3115
2,5-DIETOKSI-4-(FENYYLISULFONYLLI)-BENTSEENIDIATSONIUM-SINKKIKLORIDI, ks.	3236
DIETOKSIMETAANI	2373
2,5-DIETOKSI-4-MORFOLIINO-BENTSEENIDIATSONIUM-SINKKIKLORIDI, ks.	3236
2,5-DIETOKSI-4-MORFOLIINO-BENTSEENIDIATSONIUM-TETRAFLUOROBORAATTI, ks.	3236
3,3-DIETOKSIPEPEENI	2374
Dietyleenidiamiini, ks.	2579
DIETYLEENIGLYKOLI-BIS-(ALLYLLI-KARBONAATTI) + DI-ISOPROPYYLI-PEROKSIDIKARBONAATTI, ks.	3237
DIETYLEENIGLYKOLIDINITRAATTI, FLEGMATOITU	0075
DIETYLEENITRIAMIINI	2079
DIETYYLIAMIINI	1154
2-DIETYYLIAMINOETANOLI	2686
DIETYYLIAMINOPROPYYLIAMIINI	2684
3-(Dietyyliamino)-propyyliamiini, ks.	2684
N,N-DIETYYLIANILIINI	2432
DIETYYLIBENTSEENI, (o-, m-, p-)	2049
DIETYYLIDIKLOORISILAANI	1767
DIETYYLIEETTERI	1155
N,N-DIETYYLIETYLEENIDIAMIINI	2685
DI-(2-ETYYLIHEKSYYLI)PEROKSIDIKARBONAATTI, ks.	3113
DI-(2-ETYYLIHEKSYYLI)-PEROKSIDIKARBONAATTI, ks.	3115
DI-(2-ETYYLIHEKSYYLI)PEROKSIDIKARBONAATTI, ks.	3117
DI-(2-ETYYLIHEKSYYLI)PEROKSIDIKARBONAATTI, ks.	3118
DI-(2-ETYYLIHEKSYYLI)PEROKSIDIKARBONAATTI, ks.	3119
DIETYYLIKARBONAATTI	2366
DIETYYLIKETONI	1156

Nimi	YK-nro
DIETYYLIPEROKSIDIKARBONAATTI, ks.	3115
DIETYYLISINKKI	1366
DIETYYLISULFAATTI	1594
DIETYYLISULFIDI	2375
DIETYYLITIOFOSFORYYLIKLORIDI	2751
Di-(2-FENOKSIETYYLI)-PEROKSIDIKARBONAATTI, ks.	3102
Di-(2-FENOKSIETYYLI)-PEROKSIDIKARBONAATTI, ks.	3106
Difenyyl, ks.	3077
DIFENYYLIAMIINIKLOORIARSIINI	1698
Difenyylbromimetaani, ks.	1770
DIFENYYLIDIKLOORISILAANI	1769
Difenyylieetteri, ks.	3077
DIFENYYLIKLOORIARSIINI, KIINTEÄ	1699
DIFENYYLIKLOORIARSIINI, NESTEMÄINEN	1699
DIFENYYLIMETYYLIBROMIDI	1770
DIFENYYLIOKSIDI-4,4'-DISULFOHYDRATSIDI, ks.	3226
1,1-DIFLUORIETAANI	1030
1,1-DIFLUORIEETNI	1959
DIFLUORIFOSFORIHAPPO, VEDETÖN	1768
DIFLUORIMETAANI	3252
Difluorimetaanin, pentafluorimetaanin ja 1,1,1,2-tetrafluorimetaanin tseotrooppinen seos, joka sisältää noin 10 % difluorimetaania ja 70 % pentafluorimetaania, ks.	3339
Difluorimetaanin, pentafluorimetaanin ja 1,1,1,2-tetrafluorimetaanin tseotrooppinen seos, joka sisältää noin 20 % difluorimetaania ja 40 % pentafluorimetaania, ks.	3338
Difluorimetaanin, pentafluorimetaanin ja 1,1,1,2-tetrafluorimetaanin tseotrooppinen seos, joka sisältää noin 23 % difluorimetaania ja 25 % pentafluorimetaania, ks.	3340
Di-(1-HYDROKSISYKLOHEKSYLI)-PEROKSIDI, ks.	3106
2,2-DIHYDROPEROKSIPROPAANI, ks.	3102
2,3-DIHYDROPYRAANI	2376
DI-ISOBUTYLEENI, ISOMEERISET YHDISTEET	2050
DI-ISOBUTYRYYLIPEROKSIDI, ks.	3111
DI-ISOBUTYRYYLIPEROKSIDI, ks.	3115
DI-ISOBUTYyliAMIINI	2361
DI-ISOBUTYLIKETONI	1157
DI-ISO-OKTYYLIFOSFAATTI	1902
DI-ISOPROPYYLIAMIINI	1158
Di-ISOPROPYYLIBENTSEENI-DIHYDROPEROKSIDI, ks.	3106

Nimi	YK-nro
Di-isopropylibentseenit, ks.	3082
DI-ISOPROPYYLIEETTERI	1159
DI-ISOPROPYYLI-PEROKSIDIKARBONAATTI, ks.	3112
DI-ISOPROPYYLI-PEROKSIDIKARBONAATTI, ks.	3115
DI-ISOTRIDEKYYLI-PEROKSIDIKARBONAATTI, ks.	3115
DIKETEENI, STABILOITU	2521
DIKLOORIANILIINIT, KIINTEÄT	1590
DIKLOORIANILIINIT, NESTEMÄISET	1590
1,3-DIKLOORIASETONI	2649
DIKLOORIASETYLIKLORIDI	1765
o-DIKLOORIBENTSEENI	1591
p-Diklooribentseeni, ks.	3077
Di-4-KLOORIBENTSOYYLIPEROKSIDI, ks.	3102
Di-4-KLOORIBENTSOYYLIPEROKSIDI, ks.	3106
2,2'-DIKLOORIDIETYYLIEETTERI	1916
DIKLOORIDIFLUORIMETAANI	1028
DIKLOORIDIFLUORIMETAANIN JA 1,1-DIFLUORIETAANIN ATSEOOT-ROPPINEN SEOS	2602
DIKLOORIDIMETYYLIEETTERI, SYMMETRINEN, kuljetus kielletty	2249
1,1-DIKLOORIETAANI	2362
1,2-DIKLOORIETAANI	1605
1,2-Dikloorietaani, ks.	1184
DIKLOORIETIKKAHAPPO	1764
1,2-DIKLOORIETYLEENI	1150
1,1-DIKLOORIETYLEENI, STABILOITU	1303
DIKLOORIFENYYLI-ISOSYANAATIT	2250
DIKLOORIFENYYLITRIKLOORISILAANI	1766
1,6-Diklooriheksaani, ks.	3082
Alfa-dikloorihydriini, ks.	2750
DIKLOORI-ISOPROPYYLIEETTERI	2490
DIKLOORI-ISOSYANUURIHAPON SUOLAT	2465
DIKLOORI-ISOSYANUURIHAPPO, KUIVA	2465
DIKLOORIMETAANI	1593
DIKLOORIMONOFUORIMETAANI	1029
1,1-DIKLOORI-1-NITROETAANI	2650
DIKLOORIPENTAANIT	1152
1,2-DIKLOORIPROPAANI	1279
1,3-DIKLOORIPROPANOLI-2	2750
DIKLOORIPROPEENIT	2047
DIKLOORISILAANI	2189

Nimi	YK-nro
1,2-DIKLOORI-1,1,2,2-TETRA- FLUORIETAANI	1958
DIKUMYYLIPEROKSIDI, ks.	3110
DILAUROYYLIPEROKSIDI, ks.	3106
DILAUROYYLIPEROKSIDI, ks.	3109
DI-(3-METOKSIBUTYYLI)- PEROKSIDIKARBONAATTI, ks.	3115
1,1-DIMETOKSIETAANI	2377
1,2-DIMETOKSIETAANI	2252
Dimetoksimeetaani, ks.	1234
2,5-DIMETOKSI-4-(4- METYYLIFENYYLISULFONYyli)- BENTSEENIDIATSONIUM- SINKKIKLORIDI, ks.	3236
DIMETYYLIAMIINI VESILJUOS	1160
DIMETYYLIAMIINI, VEDETÖN	1032
2-DIMETYYLIAMINOASETONITRIILI	2378
4-DIMETYYLIAMINO-6-(2- DIMETYYLIAMINOETOKSI)- TOLUEENI-2-DIATSONIUM- SINKKIKLORIDI, ks.	3236
2-DIMETYYLIAMINOETANOLI	2051
2-DIMETYYLIAMINO- ETYYLIAKRYLAATTI	3302
2-DIMETYYLIAMINO- ETYYLIMETAKRYLAATTI	2522
N,N-DIMETYYLIANILIINI	2253
DI-(3-METYYLIBENTSOYyli)PEROK- SIDI + BENTSOYyli(3-METYYLI- BENTSOYyli)PEROKSIDI + DIBENT- SOYyLIPEROKSIDI, ks.	3115
Di-(4- METYYLI- BENTSOYyli)PEROKSIDI, ks.	3106
DI-(2-METYYLI- BENTSOYyli)PEROKSIDI, ks.	3112
2,3-DIMETYYLIBUTAANI	2457
1,3-DIMETYYLIBUTYYLIAMIINI	2379
2,5- DIMETYYLI -2,5-di(BENTSOYyli- PEROKSI)HEKSAANI, ks.	3102
2,5- DIMETYYLI -2,5-di(BENTSOYyli- PEROKSI)HEKSAANI, ks.	3104
2,5- DIMETYYLI -2,5-di(BENTSOYyli- PEROKSI)HEKSAANI, ks.	3106
2,5-DIMETYYLI-2,5-di-(tert- BUTYYLIPEROKSI)HEKSAANI, ks.	3105
2,5-DIMETYYLI-2,5-di-(tert- BUTYYLIPEROKSI)HEKSAANI, ks.	3106
2,5-DIMETYYLI-2,5-di-(tert- BUTYYLIPEROKSI)HEKSAANI, ks.	3108
2,5-DIMETYYLI-2,5-di-(tert- BUTYYLIPEROKSI)HEKSAANI, ks.	3109

Nimi	YK-nro
2,5- DIMETYYLI -2,5-di-(tert- BUTYYLI- PEROKSI)HEKSYNYNI-3, ks.	3101
2,5- DIMETYYLI -2,5-di-(tert- BUTYYLI- PEROKSI)HEKSYNYNI-3, ks.	3103
2,5- DIMETYYLI -2,5-di-(tert- BUTYYLI- PEROKSI)HEKSYNYNI-3, ks.	3106
DIMETYYLIDIETOKSISILAANI	2380
2,5-DIMETYYLI-2,5-DI-(2-ETYYLI- HEKSANOYYLIPEROKSI)HEKSAANI, ks.	3113
2,5-DIMETYYLI-2-5-DIHYDRO- PEROKSIHEKSAANI, ks.	3104
DIMETYYLIDIKLOORISILAANI	1162
DIMETYYLIDIOKSAANIT	2707
DIMETYYLIDISULFIDI	2381
2,5-DIMETYYLI-2,5-di-(3,5,5- TRIMETYYLIHEKSANOYYLI- PEROKSI)HEKSAANI, ks.	3105
DIMETYYLIEETTERI	1033
N,N-DIMETYYLIFORMAMIDI	2265
DIMETYYLIHYDRATSIINI, EPÄSYM- METRINEN	1163
DIMETYYLIHYDRATSIINI, SYMMET- RINEN	2382
1,1-DIMETYYLI-3-HYDROKSI- BUTYYLIPEROKSI- NEOHEPTANOAAATTI, ks.	3117
DIMETYYLIKARBAMOYYLIKLORIDI	2262
DIMETYYLIKARBONAATTI	1161
2,2-DIMETYYLIPROPAANI	2044
DIMETYYLI-N-PROPYyliAMIINI	2266
N,N-Dimetyylipropyyliamiini, ks.	2266
DIMETYYLISINKKI	1370
DIMETYYLISULFAATTI	1595
DIMETYYLISULFIDI	1164
DIMETYYLISYKLOHEKSAANIT	2263
DIMETYYLISYKLOHEKSYyliAMIINI	2264
N,N-Dimetyylisykloheksyyliamiini, ks.	2264
DIMETYYLITIOFOSFORYYLIKLORIDI	2267
DIMYRISTYYLI- PEROKSIDIKARBONAATTI, ks.	3116
DIMYRISTYYLI- PEROKSIDIKARBONAATTI, ks.	3119
DINATRIUMTRIOKSISILIKAATTI	3253
DI-(2-NEODEKANOOYyLIPEROKSI- ISOPROPYYLI)BENTSEENI, ks.	3115
DINGU	0489
DINITROANILIINIT	1596
DINITROBENTSEENIT, KIINTEÄT	1597
DINITROBENTSEENIT, NESTEMÄISET	1597
DINITROFENOLAATIT	0077

Nimi	YK-nro
DINITROFENOLAATIT, KOSTUTETTU	1321
DINITROFENOLI	0076
DINITROFENOLI, KOSTUTETTU	1320
DINITROFENOLILIUOS	1599
DINITROGLYKOLURIILI	0489
DINITRO-o-KRESOLI	1598
DINITRORESORSINOLI	0078
DINITRORESORSINOLI, KOSTUTETTU	1322
DINITROSOBENTSEENI	0406
N,N'-DINITROSO-N,N'-DIMETYYLITEREFTAALIAMIDI, ks.	3224
N,N'-DINITROSOPENTAMETYLEENI-TETRA-AMIINI, ks.	3224
DINITROTOLUEENIT, KIINTEÄT	2038
DINITROTOLUEENIT, NESTEMÄISET	2038
DINITROTOLUEENIT, SULASSA MUODOSSA	1600
DI-n- NONANOYYLIPEROKSIDI, ks.	3116
DIOKSAANI	1165
DIOKSOLAANI	1166
DI-n- OKTANOYYLIPEROKSIDI, ks.	3114
DIPENTEENI	2052
DIPEROKSIATSELAINI-HAPPO, ks.	3116
DIPEROKSIDODEKAANIDI-HAPPO, ks.	3116
DIPIKRYYLIAMIINI	0079
DIPIKRYYLISULFIDI	0401
DIPIKRYYLISULFIDI, KOSTUTETTU	2852
DIPROPIONYYLIPEROKSIDI, ks.	3117
Dipropyleenitriamiini, ks.	2269
DIPROPYLIAMIINI	2383
4-DIPROPYLIAMINOBENTSEENI-DIATSONIUMSINKKIKLORIDI, ks.	3226
DI-n-PROPYYLIEETTERI	2384
DIPROPYLIKETONI	2710
DI-n- PROPYYLI-PEROKSIDIKARBONAATTI, ks.	3113
DISTEARYYLI-PEROKSIDIKARBONAATTI, ks.	3106
DISUKKIINI-HAPPOPEROKSIDI, ks.	3102
DISUKKIINI-HAPPOPEROKSIDI, ks.	3116
DISYAANI	1026
DISYKLOHEKSYyliAMIINI	2565
DISYKLOHEKSYyli-AMMONIUMNITRIITTI	2687
DISYKLOHEKSYyli-PEROKSIDIKARBONAATTI, ks.	3112
DISYKLOHEKSYyli-PEROKSIDIKARBONAATTI, ks.	3114
DISYKLOPENTADIEENI	2048
DI-(3,5,5-TRIMETYYLI-HEKSANOYYLI)-PEROKSIDI, ks.	3115

Nimi	YK-nro
DI-(3,5,5-TRIMETYYLI-HEKSANOYYLI)-PEROKSIDI, ks.	3119
DITYPPITETROKSIDI	1067
DIVINYYLIEETTERI, STABILOITU	1167
DODEKYYLITRIKLOORISILAANI	1771
EETTERIT, N.O.S.	3271
ELOHOPEA	2809
ELOHOPEA-ASETAATTI	1629
ELOHOPEABENTSOAATTI	1631
ELOHOPEABROMIDIT	1634
ELOHOPEAFULMINAATTI, KOSTUTETTU	0135
ELOHOPEAGLUKONAATTI	1637
ELOHOPEA-II-AMMONIUMKLORIDI	1630
ELOHOPEA-II-ARSENAATTI	1623
ELOHOPEA-II-KALIUMJODIDI	1643
ELOHOPEA-II-KALIUMSYANIDI	1626
ELOHOPEA-II-KLORIDI	1624
ELOHOPEA-II-NITRAATTI	1625
ELOHOPEA-II-SULFAATTI	1645
ELOHOPEA-I-NITRAATTI	1627
ELOHOPEA-I-OKSISYANIDI, FLEG-MATOITU	1642
ELOHOPEA-I-SYANIDI	1636
ELOHOPEAJODIDI	1638
Elohopeakloridi, ks.	3077
ELOHOPEANUKLEAATTI	1639
ELOHOPEAOKSIDI	1641
ELOHOPEAOLEAATTI	1640
ELOHOPEASALISYLAATTI	1644
ELOHOPEATIOSYANAATTI	1646
ELOHOPEAYHDISTE, KIINTEÄ, N.O.S.	2025
ELOHOPEAYHDISTE, NESTEMÄINEN, N.O.S.	2024
ELÄINKUIDUT, N.O.S.	1373
ELÄINPERÄISET KANKAAT, N.O.S.	1373
ELÄVISTÄ ORGANISMEISTA EROTTUT MYRKYT, KIINTEÄT, N.O.S.	3172
ELÄVISTÄ ORGANISMEISTA EROTTUT MYRKYT, NESTEMÄISET, N.O.S.	3172
ENSIAPUPAKKAUS	3316
EPIBROMIHYDRIINI	2558
EPIKLOORIHYDRIINI	2023
1,2-EPOKSI-3-ETOKSIPROPAANI	2752
EPÄORGAANINEN HELPOSTI SYTTYVÄ KIINTEÄ AINE, N.O.S.	3178
EPÄORGAANINEN MYRKYLLINEN KIINTEÄ AINE, N.O.S	3288
EPÄORGAANINEN MYRKYLLINEN KIINTEÄ AINE, SYÖVYTTÄVÄ, N.O.S.	3290



Nimi	YK-nro
EPÄORGAANINEN MYRKYLLINEN NESTE, N.O.S	3287
EPÄORGAANINEN MYRKYLLINEN NESTE, SYÖVYTTÄVÄ, N.O.S	3289
EPÄORGAANINEN SYÖVYTTÄVÄ KIINTEÄ AINE, EMÄKSINEN, N.O.S.	3262
EPÄORGAANINEN SYÖVYTTÄVÄ NESTE, EMÄKSINEN, N.O.S.	3266
EPÄORGAANINEN, MYRKYLLINEN, HELPOSTI SYTTYVÄ KIINTEÄ AINE, N.O.S.	3179
EPÄORGAANINEN, SYÖVYTTÄVÄ HELPOSTI SYTTYVÄ KIINTEÄ AINE, N.O.S.	3180
ESINEET, EEI	0486
ESINEET, HYDRAULISESTI PAINEISTETUT	3164
ESINEET, PNEUMAATTISET	3164
ESINEET, RÄJÄHTÄVÄT, ERITTÄIN EPÄHERKÄT	0486
ESINEET, RÄJÄHTÄVÄT, N.O.S.	0349
ESINEET, RÄJÄHTÄVÄT, N.O.S.	0350
ESINEET, RÄJÄHTÄVÄT, N.O.S.	0351
ESINEET, RÄJÄHTÄVÄT, N.O.S.	0353
ESINEET, RÄJÄHTÄVÄT, N.O.S.	0354
ESINEET, RÄJÄHTÄVÄT, N.O.S.	0355
ESINEET, RÄJÄHTÄVÄT, N.O.S.	0356
ESINEET, RÄJÄHTÄVÄT, N.O.S.	0462
ESINEET, RÄJÄHTÄVÄT, N.O.S.	0463
ESINEET, RÄJÄHTÄVÄT, N.O.S.	0464
ESINEET, RÄJÄHTÄVÄT, N.O.S.	0465
ESINEET, RÄJÄHTÄVÄT, N.O.S.	0466
ESINEET, RÄJÄHTÄVÄT, N.O.S.	0467
ESINEET, RÄJÄHTÄVÄT, N.O.S.	0468
ESINEET, RÄJÄHTÄVÄT, N.O.S.	0469
ESINEET, RÄJÄHTÄVÄT, N.O.S.	0470
ESINEET, RÄJÄHTÄVÄT, N.O.S.	0471
ESINEET, RÄJÄHTÄVÄT, N.O.S.	0472
ESINEET, RÄJÄHTÄVÄT, N.O.S.	0352
ESTERIT, N.O.S.	3272
ETAANI	1035
ETAANI, JÄÄHDYTTETTY NESTE	1961
2-ETANOLI	3055
ETANOLI	1170
ETANOLIAMIINI	2491
ETANOLIAMIINILIUOS	2491
ETANOLILIUOS	1170
ETEENI, JÄÄHDYTTETTY NESTE	1038
ETEENI, PURISTETTU	1962
ETEENIN, ASETYLEENIN JA PROPEENIN SEOS, JÄÄHDYTTETTY NESTE	3138

Nimi	YK-nro
ETEENIOKSIDI	1040
ETEENIOKSIDI, JOKA SISÄLTÄÄ TYPPEÄ	1040
ETEENIOKSIDIN JA DIKLOORIDI-FLUORIMETAANIN SEOS	3070
ETEENIOKSIDIN JA HIILIDIOKSIDIN SEOS	1041
ETEENIOKSIDIN JA HIILIDIOKSIDIN SEOS	1952
ETEENIOKSIDIN JA HIILIDIOKSIDIN SEOS	3300
ETEENIOKSIDIN JA KLOORITETRAFLUORIETAANIN SEOS	3297
ETEENIOKSIDIN JA PENTAFLUORIETAANIN SEOS	3298
ETEENIOKSIDIN JA TETRAFLUORIETAANIN SEOS	3299
ETIKKAHAPPOANHYDRIDI	1715
ETIKKAHAPPOLIUOS	2789
ETIKKAHAPPOLIUOS	2790
2-Etoksietanoli, ks.	1171
2-Etoksietyyliasettaatti, ks.	1172
2-(N,N-ETOKSIKARBONYyli-FENYyliAMINO)-3-METOKSI-4-(N-METYYLI-N-SYKLO-HEKSYyliAMINO)-BENTSEENI-DIATSONIUMSINKKIKLORIDI, ks.	3236
2-(N,N-ETOKSIKARBONYyli-FENYyliAMINO)-3-METOKSI-4-(N-METYYLI-N-SYKLO-HEKSYyliAMINO)-BENTSEENI-DIATSONIUMSINKKIKLORIDI, ks.	3236
ETYLEENI, PURISTETTU	1962
ETYLEENIDIAMIINI	1604
ETYLEENIDIBROMIDI	1605
ETYLEENIDIKLORIDI	1184
ETYLEENIGLYKOLIDIETYYLIEETTERI	1153
ETYLEENIGLYKOLIMONOETYYLIEETTERI	1171
ETYLEENIGLYKOLIMONOETYYLIEETTERIASETAATTI	1172
ETYLEENIGLYKOLIMONOMETYYLIEETTERI	1188
ETYLEENIGLYKOLIMONOMETYYLIEETTERIASETAATTI	1189
ETYLEENI-IMIINI, STABILOITU	1185
ETYLEENIKLOORIHYDRIINI	1135
ETYLEENIOKSIDIN JA PROPYLEENIOKSIDIN SEOS	2983
ETYYLIAKRYLAATTI, STABILOITU	1917
ETYYLIAKOHOLI	1170

Nimi	YK-nro
ETYYLIALKOHOLILIUOS	1170
ETYYLIAMIINI	1036
ETYYLIAMIINI, VESILIUOS	2270
ETYYLIAMYYLIKETONI	2271
2-ETYYLIANILIINI	2273
N-ETYYLIANILIINI	2272
ETYYLIASETAATTI	1173
ETYYLIASETYLEENI, STABILOITU	2452
ETYYLIBENTSEENI	1175
N-ETYYLI-N-BENTSYLIANILIINI	2274
N-ETYYLIBENTSYLLITOLUIDIINIT, KIINTEÄT	2753
N-ETYYLIBENTSYLLITOLUIDIINIT, NESTEMÄISET	2753
ETYYLIBORAATTI	1176
ETYYLIBROMIASETAATTI	1603
ETYYLIBROMIDI	1891
2-ETYYLIBUTANOLI	2275
ETYYLIBUTYRAATTI	1180
2-ETYYLIBUTYRALDEHYDI	1178
ETYYLIBUTYLIASETAATTI	1177
ETYYLIBUTYLLIEETTERI	1179
Etyylideenikloridi, ks.	2362
ETYYLI-3,3-di-(tert- AMYYLIPEROKSI)- BUTYRAATTI, ks.	3105
ETYYLI -3,3-di-(tert- BUTYLLI- PEROKSI)-BUTYRAATTI, ks.	3103
ETYYLI -3,3-di-(tert- BUTYLLI- PEROKSI)-BUTYRAATTI, ks.	3105
ETYYLI -3,3-di-(tert- BUTYLLI- PEROKSI)-BUTYRAATTI, ks.	3106
ETYYLIDIKLOORIARSIINI	1892
ETYYLIDIKLOORISILAANI	1183
ETYYLIEETTERI	1155
ETYYLIFENYLLIDIKLOORI-SILAANI	2435
ETYYLIFLUORIDI	2453
ETYYLIFORMIAATTI	1190
2-Etyyliheksaldehydi, ks.	1191
3-Etyyliheksaldehydi, ks.	1191
Etyyliheksaldehydi, ks.	1191
2-ETYYLIHEKSYLIAMIINI	2276
2-ETYYLIHEKSYLLIKLOORI- FORMIAATTI	2748
ETYYLI-ISOBUTYRAATTI	2385
ETYYLI-ISOSYANAATTI	2481
Etyylikarbonaatti, ks.	2366
ETYYLIKLOORIASETAATTI	1181
ETYYLIKLOORIFORMIAATTI	1182
ETYYLI-2-KLOORIPROPIONAATTI	2935
ETYYLIKLOORITIOFORMIAATTI	2826

Nimi	YK-nro
ETYYLIKLORIDI	1037
ETYYLIKROTONAATTI	1862
ETYYLILAKTAATTI	1192
ETYYLIMERKAPTAANI	2363
ETYYLIMETAKRYLAATTI	2277
ETYYLIMETYLLIEETTERI	1039
ETYYLIMETYLLIKETONI	1193
ETYYLINESTE	1649
ETYYLINITRIITTILIUOS	1194
ETYYLIOKSALAATTI	2525
ETYYLIORTOFORMIAATTI	2524
1-ETYYLIPIPERIDIINI	2386
ETYYLIPROPIONAATTI	1195
ETYYLIPROPYLLIEETTERI	2615
N-ETYYLITOLUIDIINIT	2754
ETYYLITRIKLOORISILAANI	1196
FENASYLLIBROMIDI	2645
Fenasylikloridi, ks.	1697
Fenbutatinaoksidi, ks.	3077
FENETIDIINIT	2311
FENOLAATIT, KIINTEÄT	2905
FENOLAATIT, NESTEMÄISET	2904
FENOLI, KIINTEÄ	1671
FENOLI, SULASSA MUODOSSA	2312
FENOLILIUOS	2821
FENOLISULFONIHAPPO, NESTEMÄI- NEN	1803
FENYLEENIDIAMIINIT (o-, m-, p-)	1673
FENYLLIASETONITRIILLI, NESTEMÄI- NEN	2470
FENYLLIASETYLLIKLORIDI	2577
FENYLLIELOHOPEA- ASETAATTI	1674
FENYLLIELOHOPEAHYDROKSIDI	1894
FENYLLIELOHOPEANITRAATTI	1895
FENYLLIELOHOPEAYHDISTE, N.O.S.	2026
FENYLLIFOSFORIDIKLORIDI	2798
FENYLLIFOSFORITIODIKLORIDI	2799
FENYLLIHYDRATSIINI	2572
FENYLLI-ISOSYANAATTI	2487
FENYLLIKARBYLIAMIINIKLORIDI	1672
FENYLLIKLOORIFORMIAATTI	2746
Fenyylkloridi, ks.	1134
FENYLLIMERKAPTAANI	2337
Fenyylimetyllieetteri, ks.	2222
FENYLLITRIKLOORISILAANI	1804
FERRIKLORIDI, VEDETÖN	1773
FERRIKLORIDILIUOS	2582
FERRINITRAATTI	1466
FERROCERIUM	1323
Fischer-Tropsch-kaasu, ks	2600

Nimi	YK-nro
FLUORI, PURISTETTU	1045
FLUORIANILIINIT	2941
FLUORIBENTSEENI	2387
FLUORIBOORIHAPPO	1775
FLUORIETIKKAHAPPO	2642
FLUORIFOSFORIHAPPO, VEDETÖN	1776
FLUORIPIIHAPPO	1778
FLUORISILIKAATIT, N.O.S.	2856
FLUORISULFONIHAPPO	1777
FLUORITOLUEENIT	2388
FLUORIVETY, VEDETÖN	1052
FLUORIVETYHAPON JA RIKKIHAPON SEOS	1786
FLUORIVETYHAPPO	1790
FORMALDEHYDI LIUOS	2209
FORMALDEHYDILIUOS, PALAVA	1198
N-FORMYYLI-2-(NITROMETYLEENI)-1,3-PERHYDROTIATSIINI, ks.	3236
9-FOSFABISYKLONONAANIT	2940
FOSFIINI	2199
FOSFORI, AMORFINEN	1338
FOSFORI, VALKOINEN tai KELTAINEN LIUKSENA	1381
FOSFORI, VALKOINEN tai KELTAINEN, KUIVA	1381
FOSFORI, VALKOINEN tai KELTAINEN, SULASSA MUODOSSA	2447
FOSFORI, VALKOINEN tai KELTAINEN, VEDEN ALLA	1381
FOSFORIHAPPO, KIINTEÄ	1805
FOSFORIHAPPO, NESTEMÄINEN	1805
Fosforihapponanhydridi, ks.	1807
FOSFORIHAPPOKE	2834
FOSFORIHEPTASULFIDI	1339
FOSFORIOKSIBROMIDI	1939
FOSFORIOKSIBROMIDI, SULASSA MUODOSSA	2576
FOSFORIOKSIKLORIDI	1810
FOSFORIPENTABROMIDI	2691
FOSFORIPENTAFLUORIDI, PURISTETTU	2198
FOSFORIPENTAKLORIDI	1806
FOSFORIPENTASULFIDI	1340
FOSFORIPENTOKSIDI	1807
FOSFORISESKVISULFIDI	1341
FOSFORITRIBROMIDI	1808
FOSFORITRIKLORIDI	1809
FOSFORITRIOKSIDI	2578
FOSFORITRISULFIDI	1343
FOSGEENI	1076

Nimi	YK-nro
FTAALIHAPPOANHYDRIDI	2214
FUMARYYLIKLOORIDI	1780
FURAANI	2389
FURALDEHYDIT	1199
FURFURAALI	1199
FURFURYYLIALKOHOLI	2874
FURFURYYLAMIINI	2526
GALLIUM	2803
GEENITEKNIKALLA MUUNNETUT MIKRO-ORGANISMIT	3245
Gelatinoidut filmit (jätettä lukuunottamatta), ks.	1324
GERMANIUMVETY	2192
GLYSEROLI-alfa-MONOKLOORIHYDRIINI	2689
GLYSIDALDEHYDI	2622
GUANIDIININITRAATTI	1467
GUANYYLINITROSAMINO GUANYLIDEEHIHYDRATSIINI, KOSTUTETTU	0113
GUANYYLINITROSAMINO-GUANYYLITETRAATSEENI, KOSTUTETTU	0114
HAFNIUMJAUHE, KOSTUTETTU	1326
HAFNIUMJAUHE, KUIVA	2545
HAJUSTEUUTTEET, NESTEMÄISET	1197
HAPEN JA HIILIDIOKSIDIN SEOS, PURISTETTU	1014
HAPENKEHITIN, KEMIALLINEN	3356
HAPETTAVA KIINTEÄ AINE, ITSESTÄÄN KUUMENEVA, N.O.S., kuljetus kielletty	3100
HAPETTAVA KIINTEÄ AINE, MYRKYLLINEN, N.O.S.	3087
HAPETTAVA KIINTEÄ AINE, N.O.S.	1479
HAPETTAVA KIINTEÄ AINE, PALAVA, N.O.S., kuljetus kielletty	3137
HAPETTAVA KIINTEÄ AINE, SYÖVYTTÄVÄ, N.O.S.	3085
HAPETTAVA KIINTEÄ AINE, VEDEN KANSSA REAGOIVA, N.O.S., kuljetus kielletty	3121
HAPETTAVA NESTE, MYRKYLLINEN, N.O.S.	3099
HAPETTAVA NESTE, N.O.S.	3139
HAPETTAVA NESTE, SYÖVYTTÄVÄ, N.O.S.	3098
HAPPI, JÄÄHDYTETTY NESTE	1073
HAPPI, PURISTETTU	1072
HAPPIDIFLUORIDI, PURISTETTU	2190
HARJOITUSKRANAATIT	0110
HARJOITUSKRANAATIT	0318

Nimi	YK-nro
HARJOITUSKRANAATIT	0372
HARJOITUSKRANAATIT	0452
HARTSILIUOS	1866
HEIKOSTI NITRATULLA NITROSELLULOOSALLA KYLLÄSTE- TYT KANKAAT, N.O.S.	1353
HEIKOSTI NITRATULLA NITROSEL- LULOOSALLA KYLLÄSTETYT KUI- DUT, N.O.S.	1353
Heinät, ei VAK:n alaista	1327
HEKSAANIT	1208
HEKSADEKYYLITRIKLOORISILAANI	1781
HEKSADIEENIT	2458
HEKSAETYYLITETRAFOSFAATIN JA PURISTETUN KAASUN SEOS	1612
HEKSAETYYLITETRAFOSFAATTI	1611
HEKSAFLUORIASETONI	2420
HEKSAFLUORIASETONIHYDRAATTI	2552
HEKSAFLUORIETAANI, PURISTETTU	2193
HEKSAFLUORIFOSFORIHAPPO	1782
HEKSAFLUORIPROPEENI	1858
HEKSAKLOORIASETONI	2661
HEKSAKLOORIBENTSEENI	2729
HEKSAKLOORIBUTADIEENI	2279
Heksaklooriplatinahappo, kiinteä, ks.	2507
HEKSAKLOORISYKLOPENTADIEENI	2646
HEKSAKLOOROFEENI	2875
HEKSALDEHYDI	1207
HEKSAMETYLEENIDIAMIINI, KIIN- TEÄ	2280
HEKSAMETYLEENIDIAMIINILIUOS	1783
HEKSAMETYLEENIDI-ISOSYANAATTI	2281
HEKSAMETYLEENI-IMIINI	2493
HEKSAMETYLEENITETRA-AMIINI	1328
3,3,6,6,9,9-HEKSAMETYYLI-1,2,4,5- TETRAOKSASYKLONONAANI, ks.	3102
3,3,6,6,9,9-HEKSAMETYYLI-1,2,4,5- TETRAOKSASYKLONONAANI, ks.	3105
3,3,6,6,9,9-HEKSAMETYYLI-1,2,4,5- TETRAOKSASYKLONONAANI, ks.	3106
HEKSANITRODIFENYYLI- AMIINI	0079
HEKSANITROSTILBEENI	0392
HEKSANOLIT	2282
1-HEKSEENI	2370
HEKSOGREENI, KOSTUTETTU	0072
HEKSOGREENI, ks.	0391
HEKSOGREENI, FLEGMATOITU	0483
HEKSOLIITTI	0118
HEKSOTOLI	0118
HEKSOTONAALI	0393

Nimi	YK-nro
HEKSYYYLI	0079
tert- HEKSYYLIPEROKSI- NEODEKANOAATTI, ks.	3115
tert- HEKSYYLIPEROKSIPIVALAATTI, ks.	3115
HEKSYYLITRIKLOORISILAANI	1784
HELIUM, JÄÄHDYTETTY NESTE	1963
HELIUM, PURISTETTU	1046
HELPOSTI SYTTYVÄ KIIHTEÄ AINE, HAPETTAVA, N.O.S., kuljetus kielletty	3097
HENGENPELASTUSLAITTEET, EI IT- SESTÄÄN TÄYTTÄVÄT	3072
HENGENPELASTUSLAITTEET, ITSES- TÄÄN TÄYTTÄVÄT	2990
HEPTAANIT	1206
HEPTAFLUORIPROPAANI	3296
n-HEPTALDEHYDI	3056
n-HEPTEENI	2278
HIILI	1361
HIILI, AKTIVOITU	1362
HIILIDIOKSIDI	1013
HIILIDIOKSIDI, JÄÄHDYTETTY NES- TE	2187
Hiilidioksidi, kiinteä, ei VAK:n alaista	1845
HIILIDIOKSIDIN JA TYPPIOKSIDUU- LIN SEOS	1015
HIILIDISULFIDI	1131
HIILIMONOKSIDI, PURISTETTU	1016
HIILIMONOKSIDIN JA VEDYN SEOS, PURISTETTU	2600
Hiilipaperi, ks.	1379
HIILITETRABROMIDI	2516
HIILITETRAKLORIDI	1846
HIILIVEDYT, NESTEMÄISET, N.O.S.	3295
HIILIVETYKAASUJEN SEOS, NESTEY- TETTY, N.O.S. kuten seokset A, A01, A02, A0, A1, B1, B2, B tai C	1965
HIILIVETYKAASUSEOS, PURISTETTU, N.O.S.	1964
HIILIVETYKAASUTÄYTTÖPAKKAUK- SET PIENIIN LAITTEISIIN	3150
HMX, KOSTUTETTU	0226
HMX, ks.	0391
HMX, FLEGMATOITU	0484
HOPEA-ARSENIITTI	1683
HOPEANITRAATTI	1493
HOPEAPIKRAATTI, KOSTUTETTU	1347
HOPEASYANIDI	1684
1H-TETRATSOLI	0504
HYDRATSIINI, VEDETÖN	2029
HYDRATSIINI, VESILIUOS	2030

Nimi	YK-nro
HYDRATSIINI, VESILIUOS	3293
HYDRATSIINIHYDRAATTI	2030
HYDROKINONI	2662
3-HYDROKSIBUTYYRIALDEHYDI	2839
2-(2-HYDROKSJETOKSI)-1-(PYRROLIDIINI-1-YYLI)BENTSEENI-4-DIATSONIUMSINKKIKLORIDI, ks.	3236
3-(2-HYDROKSJETOKSI)-4-(PYRROLIDIINI-1-YYLI)BENTSEENI-DIATSONIUMSINKKIKLORIDI, ks.	3236
HYDROKSYyliAMIINISULFAATTI	2865
HYLSYT, PALAVAA AINETTA, TYHJÄT, ILMAN SYTYTYSNALLIA	0446
HYLSYT, PALAVAA AINETTA, TYHJÄT, ILMAN SYTYTYSNALLIA	0447
HYPOKLORIITIT, EPÄORGAANISET, N.O.S.	3212
HYPOKLORIITTILIUOS	1791
HYÖNTEISTORJUNTAKAASU, MYRKYLLINEN, N.O.S.	1967
HYÖNTEISTORJUNTAKAASU, MYRKYLLINEN, PALAVA, N.O.S.	3355
HYÖNTEISTORJUNTAKAASU, N.O.S.	1968
HYÖNTEISTORJUNTAKAASU, PALAVA, N.O.S.	3354
HÄTÄMERKINANTOVÄLINEET	0194
HÄTÄMERKINANTOVÄLINEET	0195
ILMA, JÄÄHDYTYTTY NESTE	1003
ILMA, PURISTETTU	1002
ILMA-ALUSTEN HYDRAULIPAINEN KEHITTIMEN POLTTOAINESÄILIÖ	3165
Ilmailusäänöksissä määritelty kiinteä aine, n.o.s., ei VAK:n alaista	3335
Ilmailusäänöksissä määritelty neste, n.o.s., ei VAK:n alaista	3334
Ilokaasu, ks.	1070
ILOTULITUSVÄLINEET	0333
ILOTULITUSVÄLINEET	0334
ILOTULITUSVÄLINEET	0335
ILOTULITUSVÄLINEET	0336
ILOTULITUSVÄLINEET	0337
3,3'-IMINODIPROPYYLIAMIINI	2269
ISOBUTAANI	1969
ISOBUTANOLI	1212
ISOBUTEENI	1055
ISOBUTYLEENI	1055
Isobutyleenitriimeeri, ks.	2324
ISOBUTYRALDEHYDI	2045
ISOBUTYRONITRIILI	2284
ISOBUTYRYYLIKLORIDI	2395

Nimi	YK-nro
ISOBUTYYLIKRYLAATTI, STABILOITU	2527
ISOBUTYYLIALDEHYDI	2045
ISOBUTYYLIALKOHOLI	1212
ISOBUTYYLIAMIINI	1214
ISOBUTYYLIASETAATTI	1213
ISOBUTYYLIFORMIAATTI	2393
ISOBUTYYLI-ISOBUTYRAATTI	2528
ISOBUTYYLI-ISOSYANAATTI	2486
ISOBUTYYLIMETAKRYLAATTI, STABILOITU	2283
ISOBUTYYLIPROPIONAATTI	2394
Isodekyyliakrylaatti, ks.	3082
Isodekyylidifenyylifosfaatti, ks.	3082
ISOFORONIDIAMIINI	2289
ISOFORONIDI-ISOSYANAATTI	2290
ISOHEKSEENI	2288
ISOHEPTEENI	2287
ISO-OKTEENI	1216
Iso-oktyylinitraatti, ks.	3082
Isopentaani, ks.	1265
ISOPENTEENIT	2371
ISOPREENI, STABILOITU	1218
ISOPROPANOLI	1219
ISOPROPENYYLIASETAATTI	2403
ISOPROPENYYLIBENTSEENI	2303
ISOPROPYYLIALKOHOLI	1219
ISOPROPYYLIAMIINI	1221
ISOPROPYYLIASETAATTI	1220
ISOPROPYYLIBENTSEENI	1918
ISOPROPYYLIBUTYRAATTI	2405
ISOPROPYYLI-sek- BUTYYLI-PEROKSIDIKARBONAATTI + DI-sek-BUTYYLIPEROKSIDIKARBONAATTI + DI- ISOPROPYYLI-PEROKSIDIKARBONAATTI, ks.	3111
ISOPROPYYLI-sek- BUTYYLI-PEROKSIDIKARBONAATTI + DI-sek-BUTYYLIPEROKSIDIKARBONAATTI + DI- ISOPROPYYLI-PEROKSIDIKARBONAATTI, ks.	3115
Isopropylietyleni, ks.	2561
ISOPROPYYLIFOSFAATTI	1793
ISOPROPYYLI-ISOBUTYRAATTI	2406
ISOPROPYYLI-ISOSYANAATTI	2483
ISOPROPYYLIKLOORIASETAATTI	2947
ISOPROPYYLIKLOORIFORMIAATTI	2407
ISOPROPYYLI-2-KLOORIPROPIONAATTI	2934
Isopropylikloridi, ks.	2356

Nimi	YK-nro
ISOPROPYYLIKUMYYLI-HYDROPEROKSIDI, ks.	3109
ISOPROPYYLINITRAATTI	1222
ISOPROPYYLIPROPIONAATTI	2409
ISOSORBIDIDINITRAATIN SEOS	2907
ISOSORBIDI-5-MONONITRAATTI	3251
ISOSYANAATIN LIUOS, PALAVA, MYRKYLLINEN, N.O.S.	2478
ISOSYANAATIT, MYRKYLLISET, N.O.S.	2206
ISOSYANAATIT, MYRKYLLISET, PALAVAT, N.O.S.	3080
ISOSYANAATIT, PALAVAT, MYRKYLLISET, N.O.S.	2478
ISOSYANAATTIBENTSOTRIFLUORIDIT	2285
ISOSYANAATTILIUOS, MYRKYLLINEN, N.O.S.	2206
3-Isosyanaattimetyyli-3,5,5-trimetyylisykloheksyyli-(isosyanaatti), ks.	2290
ISOVOIHAPPO	2529
ITSEREAKTIIVINEN AINE, TYYPPI B, KIIINTEÄ	3222
ITSEREAKTIIVINEN AINE, TYYPPI B, KIIINTEÄ, LÄMPÖTILAVALVOTTU	3232
ITSEREAKTIIVINEN AINE, TYYPPI B, NESTEMÄINEN	3221
ITSEREAKTIIVINEN AINE, TYYPPI B, NESTEMÄINEN, LÄMPÖTILAVALVOTTU	3231
ITSEREAKTIIVINEN AINE, TYYPPI C, KIIINTEÄ	3224
ITSEREAKTIIVINEN AINE, TYYPPI C, KIIINTEÄ, LÄMPÖTILAVALVOTTU	3234
ITSEREAKTIIVINEN AINE, TYYPPI C, NESTEMÄINEN	3223
ITSEREAKTIIVINEN AINE, TYYPPI C, NESTEMÄINEN, LÄMPÖTILAVALVOTTU	3233
ITSEREAKTIIVINEN AINE, TYYPPI D, KIIINTEÄ	3226
ITSEREAKTIIVINEN AINE, TYYPPI D, KIIINTEÄ, LÄMPÖTILAVALVOTTU	3236
ITSEREAKTIIVINEN AINE, TYYPPI D, NESTEMÄINEN	3225
ITSEREAKTIIVINEN AINE, TYYPPI D, NESTEMÄINEN, LÄMPÖTILAVALVOTTU	3235
ITSEREAKTIIVINEN AINE, TYYPPI E, KIIINTEÄ	3228
ITSEREAKTIIVINEN AINE, TYYPPI E, KIIINTEÄ, LÄMPÖTILAVALVOTTU	3238

Nimi	YK-nro
ITSEREAKTIIVINEN AINE, TYYPPI E, NESTEMÄINEN	3227
ITSEREAKTIIVINEN AINE, TYYPPI E, NESTEMÄINEN, LÄMPÖTILAVALVOTTU	3237
ITSEREAKTIIVINEN AINE, TYYPPI F, KIIINTEÄ	3230
ITSEREAKTIIVINEN AINE, TYYPPI F, KIIINTEÄ, LÄMPÖTILAVALVOTTU	3240
ITSEREAKTIIVINEN AINE, TYYPPI F, NESTEMÄINEN	3229
ITSEREAKTIIVINEN AINE, TYYPPI F, NESTEMÄINEN, LÄMPÖTILAVALVOTTU	3239
ITSEREAKTIIVINEN NÄYTE, KIIINTEÄ, ks.	3224
ITSEREAKTIIVINEN NÄYTE, KIIINTEÄ, LÄMPÖTILAVALVOTTU, ks.	3234
ITSEREAKTIIVINEN NÄYTE, NESTEMÄINEN, ks.	3223
ITSEREAKTIIVINEN NÄYTE, NESTEMÄINEN, LÄMPÖTILAVALVOTTU, ks.	3233
ITSESTÄÄN KUUMENEVA HAPETTAVA KIIINTEÄ AINE, N.O.S., kuljetus kielletty	3127
ITSESTÄÄN KUUMENEVA KIIINTEÄ AINE, EPÄORGAANINEN, MYRKYLLINEN, N.O.S.	3191
ITSESTÄÄN KUUMENEVA KIIINTEÄ AINE, EPÄORGAANINEN, N.O.S.	3190
ITSESTÄÄN KUUMENEVA KIIINTEÄ AINE, EPÄORGAANINEN, SYÖVYTTÄVÄ, N.O.S.	3192
ITSESTÄÄN KUUMENEVA KIIINTEÄ AINE, ORGAANINEN, MYRKYLLINEN, N.O.S.	3128
ITSESTÄÄN KUUMENEVA KIIINTEÄ AINE, ORGAANINEN, N.O.S.	3088
ITSESTÄÄN KUUMENEVA KIIINTEÄ AINE, SYÖVYTTÄVÄ, ORGAANINEN, N.O.S.	3126
ITSESTÄÄN KUUMENEVA METALLIJAUHE, N.O.S.	3189
ITSESTÄÄN KUUMENEVA NESTE, EPÄORGAANINEN, MYRKYLLINEN, N.O.S.	3187
ITSESTÄÄN KUUMENEVA NESTE, EPÄORGAANINEN, N.O.S.	3186
ITSESTÄÄN KUUMENEVA NESTE, EPÄORGAANINEN, SYÖVYTTÄVÄ, N.O.S.	3188
ITSESTÄÄN KUUMENEVA NESTE, ORGAANINEN, MYRKYLLINEN, N.O.S.	3184

Nimi	YK-nro
ITSESTÄÄN KUUMENEVA NESTE, ORGAANINEN, N.O.S.	3183
ITSESTÄÄN KUUMENEVA NESTE, SYÖVYTTÄVÄ, ORGAANINEN, N.O.S.	3185
JALOKAASUJEN JA HAPEN SEOS, PURISTETTU	1980
JALOKAASUJEN JA TYPEN SEOS, PURISTETTU	1981
JALOKAASUJEN SEOS, PURISTETTU	1979
2-JODIBUTAANI	2390
JODIMETYYLIPROPAANIT	2391
JODIMONOKLORIDI	1792
JODIPENTAFLUORIDI	2495
JODIPROPAANIT	2392
JODIVETYHAPPO	1787
Jodivetyhappoliuos, ks.	1787
JÄTENITRAUSHAPPOSEOS	1826
JÄTERIKKIHAPPO	1906
JÄÄETIKKA	2789
KAASU, JÄÄHDYTTETTY NESTE, HAPETTAVA, N.O.S.	3311
KAASU, JÄÄHDYTTETTY NESTE, N.O.S.	3158
KAASU, JÄÄHDYTTETTY NESTE, PALAVA, N.O.S.	3312
KAASUNÄYTE, PAINEETON, MYRKYLLINEN, N.O.S.	3169
KAASUNÄYTE, PAINEETON, MYRKYLLINEN, PALAVA, N.O.S.	3168
KAASUNÄYTE, PAINEETON, PALAVA, N.O.S.	3167
KAASUPATRUUNAT	2037
KAASUÖLJY	1202
KADMIUMYHDISTE	2570
KAKODYLYLIHAPPO	1572
KALAJAUHO, STABILOIMATON	1374
Kalajauho, stabiloitu, ei VAK:n alaista	2216
KALAJÄTE, STABILOIMATON	1374
Kalanperkuujäte, stabiloitu, ei VAK:n alaisista	2216
Kalilipeä, ks.	1814
KALIUM	2257
KALIUMARSENAATTI	1677
KALIUMARSENIITI	1678
Kaliumbifluoridi, ks.	1811
Kaliumbisulfaatti, ks.	2509
KALIUMBOORIHYDRIDI	1870
KALIUMBROMAATTI	1484
KALIUMDITIIONIITTI	1929
KALIUMFLUORIASETAATTI	2628
KALIUMFLUORIDI	1812
KALIUMFLUORISILIKAATTI	2655

Nimi	YK-nro
KALIUMFOSFIDI	2012
KALIUMHYDROKSIDI, KIINTEÄ	1813
KALIUMHYDROKSIDILIUOS	1814
KALIUMHYDROSULFIITTI	1929
KALIUMIN METALLISEOKSET	1420
KALIUMKLORAATTI	1485
KALIUMKLORAATTI, VESILIUOS	2427
KALIUMKUPARI-I-SYANIDI	1679
KALIUMMETAVANADAATTI	2864
KALIUMMONOKSIDI	2033
KALIUM-NATRIUM SEOKSET	1422
KALIUMNITRAATIN JA NATRIUM-NITRIITIN SEOS	1487
KALIUMNITRAATTI	1486
KALIUMNITRIITTI	1488
Kaliumoksidi, ks.	2033
KALIUMPERKLORAATTI	1489
KALIUMPERMANGANAATTI	1490
KALIUMPEROKSIDI	1491
KALIUMPERSULFAATTI	1492
Kaliumpiifluoridi, ks.	2655
KALIUMSULFIDI	1382
KALIUMSULFIDI, KIDEVETTÄ SISÄLTÄVÄ	1847
KALIUMSULFIDI, VEDETÖN	1382
KALIUMSUPEROKSIDI	2466
KALIUMSYANIDI	1680
KALIUMVETYDIFLUORIDI	1811
KALIUMVETYSULFAATTI	2509
Kalomeli, ks.	3077
KALSIUM	1401
KALSIUM, PYROFORINEN	1855
KALSIUMARSENAATTI	1573
KALSIUMARSENAATTI JA KALSIUMARSENIITTISEOS, KIINTEÄ	1574
KALSIUMDITIIONIITTI	1923
KALSIUMFOSFIDI	1360
KALSIUMHYDRIDI	1404
KALSIUMHYDROSULFIITTI	1923
KALSIUMHYPOKLORIITTI, HYDRATOITU, SEOS	2880
KALSIUMHYPOKLORIITTI, HYDRATOITU	2880
KALSIUMHYPOKLORIITTI, KUIVA	1748
KALSIUMHYPOKLORIITTISEOS, KUIVA	1748
KALSIUMHYPOKLORIITTISEOS, KUIVA	2208
KALSIUMKARBIDI	1402
KALSIUMKLORAATTI	1452

Nimi	YK-nro
KALSIUMKLORAATTI, VESILIUOS	2429
KALSIUMKLORIITTI	1453
KALSIUMNITRAATTI	1454
Kalsiumoksidi, ei VAK:n alaista	1910
KALSIUMPERKLORAATTI	1455
KALSIUMPERMANGANAATTI	1456
KALSIUMPEROKSIDI	1457
KALSIUMPIIMANGAANI	2844
KALSIUMRESINAATTI	1313
KALSIUMRESINAATTI, SULASSA MUODOSSA	1314
KALSIUMSEOKSET, PYROFORISET	1855
KALSIIUMSILISIDI	1405
KALSIIUMSYANAMIDI	1403
Kalsiumsyanamidi, ks.	1404
KALSIIUMSYANIDI	1575
KAMFERI, synteettinen	2717
KAMFERIÖLJY	1130
KAPRONIHAPPO	2829
KARBONYYLIFLUORIDI, PURISTETTU	2417
KARBONYYLISULFIDI	2204
KASVIKUIDUT, N.O.S.	1373
KASVIPERÄISET KANKAAT, N.O.S.	1373
KATKAISUPANOKSET, TAIPUISAT	0237
KATKAISUPANOKSET, TAIPUISAT	0288
Kaustinen potaska, ks.	1813
Kaustinen sooda, ks.	1823
KEMIALLINEN NÄYTE, MYRKYLLINEN	3315
KEMIKAALIVÄLINESARJA	3316
KENNOT, NATRIUMIA SISÄLTÄVÄT	3292
KEROSIINI	1223
KETONIT, NESTEMÄISET, N.O.S.	1224
KEVYT POLTTOÖLJY	1202
Kiinteiden aineiden seokset, jotka SISÄLTÄVÄT PALAVIA NESTEITÄ, N.O.S., ks.	3175
KIINTEÄ AINE SISÄLTÄEN MYRKYLLISTÄ NESTETTÄ, N.O.S.	3243
KIINTEÄ AINE SISÄLTÄEN SYÖVYTTÄVÄÄ NESTETTÄ, N.O.S.	3244
Kiinteä kromihappo, ks.	1463
KIINTEÄT AINEET, jotka SISÄLTÄVÄT PALAVIA NESTEITÄ, N.O.S.	3175
KINOLIINI	2656
Kitkasyttytteiset tulitikut, ks.	1331
KIVIHILIKAASU, PURISTETTU	1023
KIVIHILITERVATISLEET, PALAVAT	1136
KLIININEN JÄTE, MÄÄRITTELEMÄTÖN, N.O.S.	3291

Nimi	YK-nro
Klooratut parafiinit (C <sub>10</sub> - C <sub>13</sub> ), ks.	3077
Klooratut parafiinit (C <sub>10</sub> - C <sub>13</sub> ), ks.	3082
KLOORI	1017
KLOORIANILIINIT, KIINTEÄT	2018
KLOORIANILIINIT, NESTEMÄISET	2019
KLOORIANISIDIINIT	2233
Klooriasetaldehydi, ks.	2232
KLOORIASETOFENONI	1697
KLOORIASETONI, STABILOITU	1695
KLOORIASETONITRIILI	2668
KLOORIASETYYLIKLOORIDI	1752
KLOORIBENTSEENI	1134
KLOORIBENTSOTRIFLUORIDIT, (o-, m-, p-)	2234
KLOORIBENTSYYLIKLOORIDIT	2235
KLOORIBUTAANIT	1127
3-Kloori-4-dietyyliaminobentseeni-diatsoniumsinkkikloridi, ks.	3226
1-KLOORI-1,1-DIFLUORIETAANI	2517
KLOORIDIFLUORIMETAANI	1018
KLOORIDIFLUORIMETAANIN JA KLOORIPENTAFLUORIETAANIN SEOS	1973
KLOORIDINITROBENTSEENIT, KIINTEÄT	1577
KLOORIDINITROBENTSEENIT, NESTEMÄISET	1577
2-KLOORIETANAALI	2232
2-Kloorietanoli, ks.	1135
KLOORIETIKKAHAPPO, KIINTEÄ	1751
KLOORIETIKKAHAPPO, SULASSA MUODOSSA	3250
KLOORIETIKKAHAPPOLIUS	1750
KLOORIFENOLAATIT, KIINTEÄT	2905
KLOORIFENOLAATIT, NESTEMÄISET	2904
KLOORIFENOLIT, KIINTEÄT	2020
KLOORIFENOLIT, NESTEMÄISET	2021
KLOORIFENYLLITRIKLOORISILAANI	1753
KLOORIFORMIAATIT, MYRKYLLISET, SYÖVYTTÄVÄT, N.O.S.	3277
KLOORIFORMIAATIT, MYRKYLLISET, SYÖVYTTÄVÄT, PALAVAT, N.O.S.	2742
KLOORIHAPON VESILIUOS, joka sisältää enintään 10 % kloorihappoa	2626
Klooriheksidiini, ks.	3077
Kloorihiilioksidi, ks.	1076
KLOORIKRESOLIT, kiinteät	2669
KLOORIKRESOLIT, nestemäiset	2669
KLOORIMETYLLIETYYLIEETTERI	2354
3-KLOORI-4-METYLLIFENYLLI-ISOSYANAATTI	2236



Nimi	YK-nro
KLOORIMETYYLIKLOORIFORMIAATTI	2745
KLOORINITROANILIINIT	2237
KLOORINITROBENTSEENIT, kiinteät	1578
KLOORINITROBENTSEENIT, nestemäiset	1578
KLOORINITROTOLUEENIT, KIINTEÄT	2433
KLOORINITROTOLUEENIT, NESTEMÄISET	2433
1-Kloori-oktaani, ks.	3082
KLOORIPENTAFLUORIDI	2548
KLOORIPENTAFLUORIETAANI	1020
3- KLOORIPEROKSIBENTSOEHAPPO, ks.	3102
3- KLOORIPEROKSIBENTSOEHAPPO, ks.	3106
KLOORIPIKRIINI	1580
KLOORIPIKRIINISEOS, N.O.S.	1583
KLOORIPLATINAHAPPO, KIINTEÄ	2507
1-KLOORIPROPAANI	1278
2-KLOORIPROPAANI	2356
3-KLOORIPROPANOLI-1	2849
1-Klooripropan-2-oli, ks.	2611
2-KLOORIPROPEENI	2456
2-KLOORIPROPIONIHAPPO, KIINTEÄ	2511
α-Klooripropionihappo, ks.	2511
2-KLOORIPROPIONIHAPPOLIUS	2511
2-KLOORIPYRIDIINI	2822
KLOORISILANIT, PALAVAT, SYÖVYTTÄVÄT, N.O.S.	2985
KLOORISILANIT, SYÖVYTTÄVÄT, N.O.S.	2987
KLOORISILANIT, SYÖVYTTÄVÄT, PALAVAT, N.O.S.	2986
KLOORISILANIT, VEDEN KANSSA REAGOIVAT, PALAVAT, SYÖVYTTÄVÄT, N.O.S.	2988
KLOORISULFONIHAPPO	1754
KLOORISYAANI, STABILOITU	1589
1-KLOORI-1,2,2,2-TETRAFLUORIETAANI	1021
KLOORITOLUEENIT, (o-, m-, p-)	2238
4-KLOORI-o-TOLUIDIINIHYDROKLORIDI	1579
KLOORITOLUIDIINIT, kiinteät	2239
KLOORITOLUIDIINIT, nestemäiset	2239
KLOORITRIFLUORIDI	1749
1-KLOORI-2,2,2,-TRIFLUORIETAANI	1983
KLOORITRIFLUORIETENI, STABILOITU	1082
KLOORITRIFLUORIMETAANI	1022

Nimi	YK-nro
KLOORITRIFLUORIMETAANIN JA TRIFLUORIMETAANIN ATSEOTROOPPINEN SEOS	2599
KLOORIVETY, JÄÄHDYTETTY NESTE, kuljetus kielletty	2186
KLOORIVETY, VEDETÖN	1050
KLOORIVETYHAPPO	1789
Kloorivetyhappoliuos, ks.	1789
KLORAALI, VEDETÖN, STABILOITU	2075
KLORAATIN JA BORAATIN SEOS	1458
KLORAATIN JA MAGNESIUMKLORIDIN SEOS	1459
KLORAATIT, EPÄORGAANISET, N.O.S.	1461
KLORAATIT, EPÄORGAANISET, VESILUOKSINA, N.O.S.	3210
KLORIITIT, EPÄORGAANISET, N.O.S.	1462
KLORIITTIUOS	1908
KLOROFORMI	1888
KLOROPREENI, STABILOITU	1991
KOBOLTTINAFTENAATTIJAUHEET	2001
KOBOLTTIRESINAATTI, SAOSTETTU	1318
KOHOTETUSSA LÄMPÖTILASSA OLEVA KIINTEÄ AINE, N.O.S.	3258
KOHOTETUSSA LÄMPÖTILASSA OLEVA NESTE, N.O.S.	3257
KOHOTETUSSA LÄMPÖTILASSA OLEVA NESTE, PALAVA, N.O.S.	3256
KOPRA	1363
KRANAATIT	0284
KRANAATIT	0285
KRANAATIT	0292
KRANAATIT	0293
KRESOLIT, KIINTEÄT, (o-, m-, p-)	2076
KRESOLIT, NESTEMÄISET, (o-, m-, p-)	2076
Kresyylidifenyylifosfaatti, ks.	3082
KRESYYLIHAPPO	2022
Krokidoliitti, ks.	2212
KROMIFLUORIDI, KIINTEÄ	1756
KROMIFLUORIDILIUS	1757
KROMIHAPPOLIUS	1755
KROMINITRAATTI	2720
KROMIOKSIKLORIDI	1758
KROMIRIKKIHAPPO	2240
Kromitrifluoridi, kiinteä, ks.	1756
Kromitrifluoridiliuos, ks.	1757
KROMITRIOKSIDI, VEDETÖN	1463
Kromyylikloridi, ks.	1758
KROTONALDEHYDI, STABILOITU	1143
KROTONHAPPO	2823
KROTONYLEENI	1144

Nimi	YK-nro
KRYPTON, JÄÄHDYTETTY NESTE	1970
KRYPTON, PURISTETTU	1056
Krysotiili, ks.	2590
KSANTAATIT	3342
KSENON, JÄÄHDYTETTY NESTE	2591
KSENON, PURISTETTU	2036
KSYLEENIMYSKI	2956
KSYLEENIT	1307
KSYLENOLIT	2261
KSYLIDIINIT, KIINTEÄT	1711
KSYLIDIINIT, NESTEMÄISET	1711
KSYLYYLIBROMIDI	1701
KUIVA-AKUT, KIINTEÄÄ KALIUM-HYDROKSIDIA SISÄLTÄVÄT	3028
Kuivajää, ei VAK:n alaista	1845
Kumeeni, ks.	1918
KUMIJÄTE	1345
KUMIJÄTE, KUITUPITOINEN	1345
KUMILIUOS	1287
KUMYYLIHYDROPEROKSIDI, ks.	3107
KUMYYLIHYDROPEROKSIDI, ks.	3109
KUMYYLIPEROKSI-NEODEKANOAAATTI, ks.	3115
KUMYYLIPEROKSI-NEODEKANOAAATTI, ks.	3119
KUMYYLIPEROKSI-NEOHEPTANOAAATTI, ks.	3115
KUMYYLIPEROKSIPIVALAATTI, ks.	3115
KUPARIARSENIITTI	1586
KUPARIASETOARSENIITTI	1585
KUPARIETYLEENIDIAMIINILIUOS	1761
KUPARIKLORAATTI	2721
KUPARIKLORIDI	2802
KUPARISYANIDI	1587
KYLMÄAINEKAASU R 1132a	1959
KYLMÄAINEKAASU R 114	1958
KYLMÄAINEKAASU R 115	1020
KYLMÄAINEKAASU R 116, PURISTETTU	2193
KYLMÄAINEKAASU R 12	1028
KYLMÄAINEKAASU R 1216	1858
KYLMÄAINEKAASU R 124	1021
KYLMÄAINEKAASU R 125	3220
KYLMÄAINEKAASU R 12B1	1974
KYLMÄAINEKAASU R 13	1022
KYLMÄAINEKAASU R 1318	2422
KYLMÄAINEKAASU R 133a	1983
KYLMÄAINEKAASU R 134a	3159
KYLMÄAINEKAASU R 13B1	1009

Nimi	YK-nro
KYLMÄAINEKAASU R 14, PURISTETTU	1982
KYLMÄAINEKAASU R 142b	2517
KYLMÄAINEKAASU R 143a	2035
KYLMÄAINEKAASU R 152a	1030
KYLMÄAINEKAASU R 161	2453
KYLMÄAINEKAASU R 21	1029
KYLMÄAINEKAASU R 218	2424
KYLMÄAINEKAASU R 22	1018
KYLMÄAINEKAASU R 227	3296
KYLMÄAINEKAASU R 23	1984
KYLMÄAINEKAASU R 32	3252
KYLMÄAINEKAASU R 40	1063
KYLMÄAINEKAASU R 404A	3337
KYLMÄAINEKAASU R 407A	3338
KYLMÄAINEKAASU R 407B	3339
KYLMÄAINEKAASU R 407C	3340
KYLMÄAINEKAASU R 41	2454
KYLMÄAINEKAASU R 500	2602
KYLMÄAINEKAASU R 502	1973
KYLMÄAINEKAASU R 503	2599
KYLMÄAINEKAASU RC 318	1976
KYLMÄAINEKAASU, N.O.S., kuten seos F1, seos F2 tai seos F3	1078
KYLMÄKONEET	2857
KYLMÄKONEET	3358
KYYNELKAASUAINE, KIINTEÄ, N.O.S.	1693
KYYNELKAASUAINE, NESTEMÄINEN, N.O.S.	1693
KYYNELKAASUKYNTTILÄT	1700
KÄSIASEIDEN PATRUUNAT	0012
KÄSIASEIDEN PATRUUNAT	0339
KÄSIASEIDEN PATRUUNAT	0417
KÄSIASEIDEN PAUKKUPATRUUNAT	0338
KÄSIASEIDEN PAUKKUPATRUUNAT	0014
KÄSIASEIDEN PAUKKUPATRUUNAT	0327
KÄSIMERKINANTOLAITTEET	0191
KÄSIMERKINANTOLAITTEET	0373
KÖYDENHEITTORAKETIT	0238
KÖYDENHEITTORAKETIT	0240
KÖYDENHEITTORAKETIT	0453
LAAJENTAMISPANOKSET, RÄJÄHTÄVÄT	0099
LAITTEET, PIENET, HIILIVETYKKAASULLA TOIMIVAT	3150
Lakkabensiini, ks.	1300
LANNOITELIUOS	1043
LAUKAISULAITTEET, RÄJÄHTÄVÄT	0173
LEIKKURIT, RÄJÄHDYSPANOKSELLA VARUSTETUT	0070

Nimi	YK-nro
LENTOPETROLI	1863
LIIMAT, palavaa nestettä sisältävät	1133
Limoneeni, ks.	2052
LISÄRÄJÄYTTIMET, RÄJÄHTÄVÄT	0060
LITIUM	1415
LITIUM-AKUT	3090
LITIUM-AKUT, JOTKA ON PAKATTU LAITTEIDEN KANSSA	3091
LITIUM-AKUT, JOTKA SISÄLTYVÄT LAITTEESEEN	3091
LITIUMALKYYLIT	2445
LITIUMALUMIINIHYDRIDI	1410
LITIUMALUMIINIHYDRIDI, EETTE-RISSÄ	1411
LITIUMBOORIHYDRIDI	1413
LITIUMHYDRIDI	1414
LITIUMHYDRIDI, VALETTU, KIINTEÄ	2805
LITIUMHYDROKSIDILIUOS	2679
LITIUMHYDROKSIDIMONOHYDRAATTI	2680
LITIUMHYPOKLORIITTI, KUIVA	1471
LITIUMHYPOKLORIITTISEOS	1471
LITIUMNITRAATTI	2722
LITIUMNITRIDI	2806
LITIUMPEROKSIDI	1472
LITIUMPII	1417
LITIUMPIIRAUTA	2830
LIUSKEÖLJY	1288
LONTOON PURPPURA	1621
LOUHINTARÄJÄHDYSAINEET, TYYPPI A	0081
LOUHINTARÄJÄHDYSAINEET, TYYPPI B	0082
LOUHINTARÄJÄHDYSAINEET, TYYPPI B	0331
LOUHINTARÄJÄHDYSAINEET, TYYPPI C	0083
LOUHINTARÄJÄHDYSAINEET, TYYPPI D	0084
LOUHINTARÄJÄHDYSAINEET, TYYPPI E	0241
LOUHINTARÄJÄHDYSAINEET, TYYPPI E	0332
LUONNON HARTSIÖLJY	1286
LUOTAUSLAITTEET, RÄJÄHTÄVÄT	0204
LUOTAUSLAITTEET, RÄJÄHTÄVÄT	0374
LUOTAUSLAITTEET, RÄJÄHTÄVÄT	0375
LUOTAUSLAITTEET, RÄJÄHTÄVÄT	0296
LYIJYARSENAATIT	1617
LYIJYARSENIITIT	1618
LYIJYASETAATTI	1616

Nimi	YK-nro
LYIJYATSIDI, KOSTUTETTU	0129
LYIJYDIOKSIDI	1872
LYIJYFOSFIITTI, KAKSIEMÄKSINEN	2989
LYIJYNITRAATTI	1469
LYIJYPERKLORAATTI	1470
LYIJYSTYFNAATTI, KOSTUTETTU	0130
LYIJYSULFAATTI	1794
LYIJYSYANIDI	1620
Lyijytetraetyyli, ks.	1649
Lyijytetrametyyli, ks.	1649
LYIJYTRINITRORESORSINAATTI, KOSTUTETTU	0130
LYIJY-YHDISTE, LIUKENEVA, N.O.S.	2291
LÄÄKEAINE, KIINTEÄ, MYRKYLLINEN, N.O.S.	3249
LÄÄKEAINE, NESTEMÄINEN, MYRKYLLINEN, N.O.S.	1851
LÄÄKEAINE, NESTEMÄINEN, PALAVA, MYRKYLLINEN, N.O.S.	3248
LÄÄKETIETEELLINEN JÄTE, N.O.S.	3291
MAA-ALKAALIMETALLIAMALGAAMA	1392
MAA-ALKAALIMETALLIDISPERSIO	1391
MAA-ALKAALIMETALLIEN ALKOHO-LAATIT, N.O.S.	3205
MAA-ALKAALIMETALLIN SEOS, N.O.S.	1393
MAAKAASU, JÄÄDYTETTY NESTE	1972
MAAKAASU, PURISTETTU	1971
MAALI	3066
MAALI (mukaan lukien maali, lakka, petsiaine, sellakka, vernissa, kiillote, nestemäinen täyteaine ja peruslakka)	1263
MAALIEN KALTAISET AINEET	3066
MAALIEN KALTAISET AINEET	1263
MAGNESIUM	1869
MAGNESIUMALKYYLIT	3053
MAGNESIUMALUMIINIFOSFIDI	1419
MAGNESIUMARSENAATTI	1622
MAGNESIUMBROMAATTI	1473
MAGNESIUMDIAMIDI	2004
MAGNESIUMDIFENYYLI	2005
MAGNESIUMFLUORISILIKAATTI	2853
MAGNESIUMFOSFIDI	2011
MAGNESIUMHYDRIDI	2010
MAGNESIUMJAUHE	1418
MAGNESIUMKLORAATTI	2723
MAGNESIUMNITRAATTI	1474
MAGNESIUMPERKLORAATTI	1475
MAGNESIUMPEROKSIDI	1476

Nimi	YK-nro
Magnesiumpiifluoridi, ks.	2853
MAGNESIUMRAKEET, PÄÄLLYSTE- TYT	2950
MAGNESIUMSEOS	1869
MAGNESIUMSEOSJAUHE	1418
MAGNESIUMSILISIDI	2624
Magnetisoitu materiaali, ei VAK:n alaista	2807
Malationi, ks.	3082
MALEIINIhapponhydridi	2215
MALEIINIhapponhydridi, SULAS- SA MUODOSSA	2215
MALONINITRIILI	2647
MANEB	2210
MANEB, STABILOITU	2968
MANEBVALMISTE	2210
MANEBVALMISTE, STABILOITU itsestään kuumenemista vastaan	2968
Mangaanieteeni-1,2-bis-ditiokarbamaatti, ks.	2210
Mangaanietyleeni-1,2-bis-ditiokarbamaatti, ks.	2968
MANGAANINITRAATTI	2724
MANGAANIRESINAATTI	1330
MANNITOLIHEKSANITRAATTI, KOS- TUTETTU	0133
p- MENTYYLIHYDROPEROKSIDI, ks.	3105
p- MENTYYLIHYDROPEROKSIDI, ks.	3109
MERKAPTAANIEN SEOKSET, NESTE- MÄISET, PALAVAT, N.O.S.	3336
MERKAPTAANISEOS, NESTEMÄINEN, MYRKYLLINEN, PALAVA, N.O.S.	3071
MERKAPTAANISEOS, NESTEMÄINEN, PALAVA, MYRKYLLINEN, N.O.S.	1228
MERKAPTAANIT, NESTEMÄISET, MYRKYLLISET, PALAVAT, N.O.S.	3071
MERKAPTAANIT, NESTEMÄISET, PALAVAT, MYRKYLLISET, N.O.S.	1228
MERKAPTAANIT, NESTEMÄISET, PALAVAT, N.O.S.	3336
Merkaptoetanoli, ks.	2966
5-MERKAPTOTETRATSOLI-1- ETIKKAHAPPO	0448
MERKINANTOPATRUUNAT	0054
MERKINANTOPATRUUNAT	0312
MERKINANTOPATRUUNAT	0405
MERKKISAVUT	0196
MERKKISAVUT	0197
MERKKISAVUT	0313
MERKKISAVUT	0487
Mesityleeni, ks.	2325
MESITYYLIOKSIDI	1229

Nimi	YK-nro
METAANI, JÄÄDYTETTY NESTE	1972
METAANI, PURISTETTU	1971
METAANISULFONYYLIKLOORIDI	3246
METAKRYYLIALDEHYDI, STABILOI- TU	2396
METAKRYYLIHAPPO, STABILOITU	2531
METAKRYYLINITRIILI, STABILOITU	3079
METALDEHYDI	1332
METALLI, VEDEN KANSSA REA- GOIVA, ITSESTÄÄN KUUMENEVA, N.O.S.	3209
METALLI, VEDEN KANSSA REA- GOIVA, N.O.S.	3208
METALLIALKYYLIHALIDIT, VEDEN KANSSA REAGOIVAT, N.O.S.	3049
METALLIALKYYLIHYDRIDIT, VEDEN KANSSA REAGOIVAT, N.O.S.	3050
METALLIALKYYLIT, VEDEN KANSSA REAGOIVAT, N.O.S.	2003
METALLIARYYLIHALIDIT, VEDEN KANSSA REAGOIVAT, N.O.S.	3049
METALLIARYYLIHYDRIDIT, VEDEN KANSSA REAGOIVAT, N.O.S.	3050
METALLIARYYLIT, VEDEN KANSSA REAGOIVAT, N.O.S.	2003
METALLIHYDRIDIT, HELPOSTI SYT- TYVÄT, N.O.S.	3182
METALLIHYDRIDIT, VEDEN KANSSA REAGOIVAT, N.O.S.	1409
METALLIJAUHE, HELPOSTI SYTTY- VÄ, N.O.S.	3089
METALLIKARBONYYLIT, N.O.S.	3281
METALLIKATALYTTI, KOSTUTETTU	1378
METALLIKATALYTTI, KUIVA	2881
METANOLI	1230
2-Metoksietanoli, ks.	1188
METOKSIMETYYLI-ISOSYANAATTI	2605
4-METOKSI-4-METYYLIPENTAN-2-ONI	2293
1-METOKSI-2-PROPANOLI	3092
METYLAALI	1234
METYLEENIKLOORIDI	1593
METYYLIAKRYLAATTI, STABILOITU	1919
METYYLIALLYYLIALKOHOLI	2614
METYYLIALLYYLIKLOORIDI	2554
METYYLIAMIINI, VEDETÖN	1061
METYYLIAMIINI, VESILIUOS	1235
2-(N,N-METYYLIAMINOETYYLI- KARBONYyli)-4-(3,4-DIMETYYLI- FENYylisulfonyyli) BENTSEENI- DIATSONIUMVETYSULFAATTI, ks.	3236
Metyyliamyylialkoholi, ks.	2053

Nimi	YK-nro
METYYLIAMYYLIASETAATTI	1233
N-METYYLIANILIINI	2294
METYYLIASETAATTI	1231
METYYLIASETYLEENIN JA PROPADI- EENIN SEOS, STABILOITU, kuten seos P1 tai seos P2	1060
4-METYYLIBENTSEENI- SULFONYLIHYDRATSIDI, ks.	3226
alfa-METYYLIBENTSYLIALKOHOLI	2937
METYYLIBROMIASETAATTI	2643
METYYLIBROMIDI	1062
METYYLIBROMIDIN JA ETYLEENIDI- BROMIDIN SEOS, NESTEMÄINEN	1647
METYYLIBROMIDIN JA KLOORIPI- KRIININ SEOS	1581
3-METYYLIBUTAANI-2-ONI	2397
2-METYYLI-1-BUTEENI	2459
2-METYYLI-2-BUTEENI	2460
3-METYYLI-1-BUTEENI	2561
METYYLIBUTYRAATTI	1237
N-METYYLIBUTYLIAMIINI	2945
METYYLI-tert-BUTYYLIEETTERI	2398
METYYLIDIKLOORIASETAATTI	2299
METYYLIDIKLOORISILAANI	1242
METYYLIETYYLIKETONI	1193
METYYLIETYYLIKETONI- PEROKSIDI(-T), ks.	3101
METYYLIETYYLIKETONI- PEROKSIDI(-T), ks.	3105
METYYLIETYYLIKETONI- PEROKSIDI(-T), ks.	3107
2-METYYLI-5-ETYYLIPYRIDIINI	2300
METYYLIFENYYLIDIKLOORI- SILAANI	2437
METYYLIFLUORIDI	2454
METYYLIFORMIAATTI	1243
2-METYYLIFURAANI	2301
5-METYYLIHEKSAN-2-ONI	2302
2-METYYLI-2-HEPTAANITIOLI	3023
METYYLIHYDRATSIIINI	1244
METYYLI-ISOBUTYYLIKARBINOLI	2053
METYYLI-ISOBUTYYLIKETONI	1245
METYYLIISOBUTYYLI- KETONIPEROKSIDI(-T), ks.	3105
METYYLI-ISOPROPENYYLIKETONI, STABILOITU	1246
METYYLI-ISOSYANAATTI	2480
METYYLI-ISOTIOSYANAATTI	2477
METYYLI-ISOVALERAATTI	2400
METYYLIJODIDI	2644
METYYLIKLOORIASETAATTI	2295

Nimi	YK-nro
METYYLIKLOORIFORMIAATTI	1238
METYYLIKLOORI-METYYLIEETTERI	1239
METYYLI-2-KLOORIPROPIONAATTI	2933
METYYLIKLOORISILAANI	2534
METYYLIKLORIDI	1063
METYYLIKLORIDIN JA KLOORIPI- KRIININ SEOS	1582
METYYLIKLORIDIN JA METYLEENI- KLORIDIN SEOS	1912
METYYLIKLORIDIN JA DIKLOORIME- TAAANIN SEOS	1912
METYYLIMAGNESIUMBROMIDI ETYYLIEETTERISSÄ	1928
METYYLIMERKAPTAANI	1064
3-Metyylimerkaptopropionaldehydi, ks.	2785
METYYLIMETAKRYLAATTI- MONOMEERI, STABILOITU	1247
4-METYYLIMORFOLIINI	2535
N-METYYLIMORFOLIINI	2535
METYYLINITRIITTI, kuljetus kielletty	2455
METYYLIORTOSILIKAATTI	2606
2-METYYLIPENTAANI-2-OLI	2560
METYYLIPENTADIEENI	2461
3-Metyyli-2-penteeni-4-yyini-1-oli, ks.	2705
1-METYYLIPERIDIINI	2399
METYYLIPROPIONAATTI	1248
METYYLIPROPYYLIEETTERI	2612
METYYLIPROPYYLIKETONI	1249
Metyylipyridiinit, ks.	2313
3-METYYLI-4-(PYRROLIDIINI-1- YYLI)BENTSEENIDIATSONIUM- TETRAFLUORIBORAATTI, ks.	3234
Metyylisyanidi, ks.	1648
METYYLISYKLOHEKSAANI	2296
METYYLISYKLOHEKSANOLIT, palavat	2617
METYYLISYKLOHEKSANONI	2297
METYYLISYKLO- HEKSANONIPEROKSIDI(-T), ks.	3115
METYYLISYKLOPENTAANI	2298
METYYLITETRAHYDROFURAANI	2536
METYYLITRIKLOORIASETAATTI	2533
METYYLITRIKLOORISILAANI	1250
alfa-METYYLIVALERALDEHYDI	2367
Metyylivinylietteri, stabiloitu, ks.	1087
METYYLIVINYLIKETONI, STABI- LOITU	1251
MIINAT	0136
MIINAT	0137
MIINAT	0138
MIINAT	0294

Nimi	YK-nro
MINERAALITÄRPÄTTI	1300
MINERAALIÖLJYKAASUT (petroleum gases), NESTEYTETYT	1075
MOLYBDEENIPENTAKLORIDI	2508
MOOTTORIN NAKUTUKSENESTOAINENE	1649
MORFOLIINI	2054
MUOVIRAAKA-AINE, TYÖSTETTÄVÄ	3314
MUOVIT, NITROSELLULOOSAPOHJAISET, ITSESTÄÄN KUUMENEVAT, N.O.S	2006
MUSTARUUTI	0027
MUSTARUUTI, PURISTEINA tai PELLETTEINÄ	0028
MUURAHAIHAPPO	1779
MYRKYLLINEN KIINTEÄ AINE, HAPETTAVA, N.O.S.	3086
MYRKYLLINEN KIINTEÄ AINE, ITSESTÄÄN KUUMENEVA, N.O.S.	3124
MYRKYLLINEN KIINTEÄ AINE, ORGAANINEN, N.O.S.	2811
MYRKYLLINEN KIINTEÄ AINE, PALAVA, ORGAANINEN, N.O.S.	2930
MYRKYLLINEN KIINTEÄ AINE, SYÖVYTTÄVÄ, ORGAANINEN, N.O.S.	2928
MYRKYLLINEN NESTE, HAPETTAVA, N.O.S.	3122
MYRKYLLINEN NESTE, ORGAANINEN, N.O.S.	2810
MYRKYLLINEN NESTE, PALAVA, ORGAANINEN, N.O.S.	2929
MYRKYLLINEN NESTE, SYÖVYTTÄVÄ, ORGAANINEN, N.O.S.	2927
Mysoriitti, ks	2212
NAFTALEENI, PUHDISTETTU	1334
NAFTALEENI, RAAKA	1334
NAFTALEENI, SULASSA MUODOSSA	2304
alfa-NAFTYYLIAMIINI	2077
beta-NAFTYYLIAMIINI	1650
NAFTYYLITIOUREA	1651
NAFTYYLIUREA	1652
NATRIUM	1428
NATRIUMALUMIINIHYDRIDI	2835
Natriumaluminaatti, kiinteä, ei VAK:n alaista	2812
NATRIUMALUMINAATTILIUOS	1819
NATRIUMAMMONIUMVANADAATTI	2863
NATRIUMARSANILAATTI	2473
NATRIUMARSENAATTI	1685
NATRIUMARSENIITTI, KIINTEÄ	2027
NATRIUMARSENIITTI, VESILIUOS	1686

Nimi	YK-nro
NATRIUMATSIDI	1687
Natriumbifluoridi, ks.	2439
NATRIUMBOORIHYDRIDI	1426
NATRIUMBOORIHYDRIDIN JA NATRIUMHYDROKSIDIN LIUOS	3320
NATRIUMBROMAATTI	1494
NATRIUM-2-DIATSO-1-NAFTOLI-4-SULFONAATTI, ks.	3226
NATRIUM-2-DIATSO-1-NAFTOLI-5-SULFONAATTI, ks.	3226
NATRIUMDINITRO-o-KRESOLAATTI	0234
NATRIUMDINITRO-o-KRESOLAATTI, KOSTUTETTU	0234
NATRIUMDINITRO-o-KRESOLAATTI, KOSTUTETTU	1348
NATRIUMDITIONIITTI	1384
NATRIUMFLUORIASETAATTI	2629
NATRIUMFLUORIDI	1690
NATRIUMFLUORISILIKAATTI	2674
NATRIUMFOSFIDI	1432
NATRIUMHYDRIDI	1427
NATRIUMHYDROKSIDI, KIINTEÄ	1823
NATRIUMHYDROKSIDILIUOS	1824
NATRIUMHYDROSULFIDI, alle 25 % kidevettä sisältävä	2318
NATRIUMHYDROSULFIITTI	1384
NATRIUMKAKODYLAATTI	1688
NATRIUMKLOORIASETAATTI	2659
NATRIUMKLORAATTI	1495
NATRIUMKLORAATTI, VESILIUOS	2428
NATRIUMKLORIITTI	1496
NATRIUMKUPARI-1-SYANIDI, KIINTEÄ	2316
NATRIUMKUPARI-1-SYANIDILIUOS	2317
Natriummetasilikaatti, ks.	3253
NATRIUMMETYLAATIN LIUOS alkoholissa	1289
NATRIUMMETYLAATTI	1431
NATRIUMMONOKSIDI	1825
NATRIUMNITRAATIN JA KALIUMNITRAATIN SEOS	1499
NATRIUMNITRAATTI	1498
NATRIUMNITRIITTI	1500
Natriumnitro-ortokresoli, ks.	0234
NATRIUMOKSIDI	1825
NATRIUMPENTAKLOORIFENOLAATTI	2567
NATRIUMPERKLORAATTI	1502
NATRIUMPERMANGANAATTI	1503
NATRIUMPEROKSIBORAATTI, VEDETÖN	3247
NATRIUMPEROKSIDI	1504

Nimi	YK-nro
NATRIUMPERSULFAATTI	1505
Natriumpiifluoridi, ks.	2674
NATRIUMPIKRAMAATTI	0235
NATRIUMPIKRAMAATTI, KOSTUTETTU	1349
NATRIUMSULFIDI	1385
NATRIUMSULFIDI, KIDEVETTÄ SISÄLTÄVÄ	1849
NATRIUMSULFIDI, VEDETÖN	1385
NATRIUMSUPEROKSIDI	2547
NATRIUMSYANIDI	1689
NATRIUMVETYDIFLUORIDI	2439
NATRIUMVETYSULFIDI	2949
NATRONKALKKI	1907
Natronlipeä, ks.	1824
NEON, JÄÄDYTETTY NESTE	1913
NEON, PURISTETTU	1065
NESTEAKUT, ALKAALISET	2795
NESTEAKUT, HAPPOA SISÄLTÄVÄT	2794
NESTEAKUT, VUOTAMATON	2800
NESTEYTETTY KAASU, HAPETTAVA, N.O.S.	3157
NESTEYTETTY KAASU, MYRKYLLINEN, HAPETTAVA, N.O.S.	3307
NESTEYTETTY KAASU, MYRKYLLINEN, HAPETTAVA, SYÖVYTTÄVÄ, N.O.S.	3310
NESTEYTETTY KAASU, MYRKYLLINEN, N.O.S.	3162
NESTEYTETTY KAASU, MYRKYLLINEN, PALAVA, N.O.S.	3160
NESTEYTETTY KAASU, MYRKYLLINEN, PALAVA, SYÖVYTTÄVÄ, N.O.S.	3309
NESTEYTETTY KAASU, MYRKYLLINEN, SYÖVYTTÄVÄ, N.O.S.	3308
NESTEYTETTY KAASU, N.O.S.	3163
NESTEYTETTY KAASU, PALAVA, N.O.S.	3161
NESTEYTETYT KAASUT	1058
NIITIT, RÄJÄHTÄVÄT	0174
NIKKELIKARBONYyli	1259
NIKKELINITRAATTI	2725
NIKKELINITRIITTI	2726
NIKKELISYANIDI	1653
NIKOTIINI	1654
NIKOTIINIHYDROKLORIDI	1656
NIKOTIINIHYDROKLORIDILIUOS	1656
NIKOTIINISALISYLAATTI	1657
NIKOTIINISULFAATTI, KIINTEÄ	1658
NIKOTIINISULFAATTI, LIUOS	1658
NIKOTIINITARTRAATTI	1659

Nimi	YK-nro
NIKOTIINIIVALMISTE, KIINTEÄ, N.O.S.	1655
NIKOTIINIIVALMISTE, NESTEMÄINEN, N.O.S.	3144
NIKOTIINIYHDISTE, KIINTEÄ, N.O.S.	1655
NIKOTIINIYHDISTE, NESTEMÄINEN, N.O.S.	3144
NITRAATIT, EPÄORGAANISET, N.O.S.	1477
NITRAATIT, EPÄORGAANISET, VESILUOKSINA, N.O.S.	3218
NITRAUSHAPPOSEOS	1796
NITRIILIT, MYRKYLLISET, N.O.S.	3276
NITRIILIT, MYRKYLLISET, PALAVAT, N.O.S.	3275
NITRIILIT, PALAVAT, MYRKYLLISET, N.O.S.	3273
NITRIITIT, EPÄORGAANISET, N.O.S.	2627
NITRIITIT, EPÄORGAANISET, VESILUOKSINA, N.O.S.	3219
NITROANILIINIT (o-, m-, p-)	1661
NITROANISOLIT, KIINTEÄT	2730
NITROANISOLIT, NESTEMÄISET	2730
NITROBENTSEENI	1662
NITROBENTSEENISULFONIHAPPO	2305
5-NITROBENTSOTRIATSOLI	0385
NITROBENTSOTRIFLUORIDIT, kiinteät	2306
NITROBENTSOTRIFLUORIDIT, neste-mäiset	2306
NITROBROMIBENTSEENIT, KIINTEÄT	2732
NITROBROMIBENTSEENIT, NESTEMÄISET	2732
NITROETAANI	2842
NITROFENOLIT (o-, m-, p-)	1663
NITROGLYSEROLI, FLEGMATOITU	0143
NITROGLYSEROLILIUOS ALKOHO-LISSA	1204
NITROGLYSEROLILIUOS ALKOHO-LISSA	3064
NITROGLYSEROLIN ALKOHOLILIUOS	0144
NITROGLYSEROLISEOS, FLEGMATOITU, KIINTEÄ, N.O.S.	3319
NITROGLYSEROLISEOS, FLEGMATOITU, NESTEMÄINEN, N.O.S.	3357
NITROGLYSEROLISEOS, FLEGMATOITU, NESTEMÄINEN, PALAVA, N.O.S.	3343
NITROGUANIDIINI	0282
NITROGUANIDIINI, KOSTUTETTU	1336
NITROHYDROKLOORIHAPPO, kuljetuskielletty	1798
3-NITRO-4-KLOORIBENTSOTRIFLUORIDI	2307

Nimi	YK-nro
NITROKRESOLIT, kiinteät	2446
NITROKRESOLIT, nestemäiset	2446
NITROKSYLEENIT (o-, m-, p-), NESTEMÄISET	1665
NITROKSYLEENIT, KIINTEÄT	1665
NITROMANNIITTI, KOSTUTETTU	0133
NITROMETAANI	1261
NITRONAFTALEENI	2538
NITROPROPAANIT	2608
NITROSELLULOOSA	0340
NITROSELLULOOSA	0341
NITROSELLULOOSA ALKOHOLISSA	2556
NITROSELLULOOSA SEOKSENA PEHMITTIMEN KANSSA tai ILMAN PEHMITINTÄ, PIGMENTIN KANSSA tai ILMAN PIGMENTTIÄ	2557
NITROSELLULOOSA VEDEN KANSSA	2555
NITROSELLULOOSA, KOSTUTETTU	0342
NITROSELLULOOSA, PLASTISOITU	0343
NITROSELLULOOSALIUOS, PALAVA	2059
NITROSELLULOOSAMEMBRAANISUODATTIMET	3270
NITROSELLULOOSAPOHJAISET FILMIT	1324
p-NITROSODIMETYYLIANILIINI	1369
4-NITROFENOLI, ks.	3236
NITROSYYLIKLOORIDI	1069
NITROSYYLIRIKKIHAPPO, KIINTEÄ	2308
NITROSYYLIRIKKIHAPPO, NESTEMÄINEN	2308
NITROTOLUEENIT (o-, m-, p-), KIINTEÄT	1664
NITROTOLUEENIT (o-, m-, p-), NESTEMÄISET	1664
NITROTOLUIDIINIT	2660
NITROTRIATSOLONI	0490
NITROTÄRKKELYS	0146
NITROTÄRKKELYS, KOSTUTETTU	1337
NITROUREA	0147
NONAANIT	1920
NONYYLITRIKLOORISILAANI	1799
2,5-NORBORNADIEENI, STABILOITU	2251
NTO	0490
NÄYTTEET, RÄJÄHTÄVÄT	0190
OKTAANIT	1262
OKTADEKYYLITRIKLOORISILAANI	1800
OKTADIEENI	2309
OKTAFLUORIBUT-2-EENI	2422
OKTAFLUORIPROPAANI	2424
OKTAFLUORISYKLOBUTAANI	1976

Nimi	YK-nro
OKTOGEENI, KOSTUTETTU	0226
OKTOGEENI, ks.	0391
OKTOGEENI, FLEGMATOITU	0484
OKTOLI	0266
OKTOLIITTI	0266
OKTONAALI	0496
OKTYYLIALDEHYDIT	1191
OKTYYLITRIKLOORISILAANI	1801
Oleum, ks.	1831
Oljet, ei VAK:n alaista	1327
Omega-bromiasetofenoni, ks.	2645
ONTELOAMMUKSET	0059
ONTELOPANOKSET	0439
ONTELOPANOKSET	0440
ONTELOPANOKSET	0441
ONTELOPANOSJÄRJESTELMÄT	0124
ONTELOPANOSJÄRJESTELMÄT	0494
ORGAANINEN ARSEENIYHDISTE, N.O.S.	3280
ORGAANINEN HELPOSTI SYTTYVÄ KIINTEÄ AINE, SULASSA MUODOSSA, N.O.S.	3176
ORGAANINEN PEROKSIDI TYYPPI B, KIINTEÄ	3102
ORGAANINEN PEROKSIDI TYYPPI B, KIINTEÄ, LÄMPÖTILAVALVOTTU	3112
ORGAANINEN PEROKSIDI TYYPPI B, NESTEMÄINEN	3101
ORGAANINEN PEROKSIDI TYYPPI B, NESTEMÄINEN, LÄMPÖTILAVALVOTTU	3111
ORGAANINEN PEROKSIDI TYYPPI C, KIINTEÄ	3104
ORGAANINEN PEROKSIDI TYYPPI C, KIINTEÄ, LÄMPÖTILAVALVOTTU	3114
ORGAANINEN PEROKSIDI TYYPPI C, NESTEMÄINEN	3103
ORGAANINEN PEROKSIDI TYYPPI C, NESTEMÄINEN, LÄMPÖTILAVALVOTTU	3113
ORGAANINEN PEROKSIDI TYYPPI D, KIINTEÄ	3106
ORGAANINEN PEROKSIDI TYYPPI D, KIINTEÄ, LÄMPÖTILAVALVOTTU	3116
ORGAANINEN PEROKSIDI TYYPPI D, NESTEMÄINEN	3105
ORGAANINEN PEROKSIDI TYYPPI D, NESTEMÄINEN, LÄMPÖTILAVALVOTTU	3115
ORGAANINEN PEROKSIDI TYYPPI E, KIINTEÄ	3108



Nimi	YK-nro
ORGAANINEN PEROKSIDI TYYPPI E, KIIINTEÄ, LÄMPÖTILAVALTU	3118
ORGAANINEN PEROKSIDI TYYPPI E, NESTEMÄINEN	3107
ORGAANINEN PEROKSIDI TYYPPI E, NESTEMÄINEN, LÄMPÖTILAVALTU	3117
ORGAANINEN PEROKSIDI TYYPPI F, KIIINTEÄ	3110
ORGAANINEN PEROKSIDI TYYPPI F, KIIINTEÄ, LÄMPÖTILAVALTU	3120
ORGAANINEN PEROKSIDI TYYPPI F, NESTEMÄINEN	3109
ORGAANINEN PEROKSIDI TYYPPI F, NESTEMÄINEN, LÄMPÖTILAVALTU	3119
ORGAANINEN SYÖVYTTÄVÄ KIIINTEÄ AINE, EMÄKSINEN, N.O.S.	3263
ORGAANINEN SYÖVYTTÄVÄ NESTE, EMÄKSINEN, N.O.S.	3267
ORGAANISET HELPOSTI SYTTYVÄT KIIINTEÄT AINEET, N.O.S.	1325
ORGAANISET MYRKYLLISET HELPOSTI SYTTYVÄT KIIINTEÄT AINEET, N.O.S.	2926
ORGAANISET PIGMENTIT, ITSESTÄÄN KUUMENEVÄT	3313
ORGAANISET SYÖVYTTÄVÄT HELPOSTI SYTTYVÄT KIIINTEÄT AINEET, N.O.S.	2925
ORGAANISTEN YHDISTEIDEN HELPOSTI SYTTYVÄT METALLISUOLAT, N.O.S.	3181
ORGANINEN PEROKSIDI, KIIINTEÄ, NÄYTE, ks.	3104
ORGANINEN PEROKSIDI, KIIINTEÄ, NÄYTE, LÄMPÖTILAVALTU, ks.	3114
ORGANINEN PEROKSIDI, NESTEMÄINEN, NÄYTE, ks.	3103
ORGANINEN PEROKSIDI, NESTEMÄINEN, NÄYTE, LÄMPÖTILAVALTU, ks.	3113
ORGANOFOSFORIYHDISTE, MYRKYLLINEN, N.O.S.	3278
ORGANOFOSFORIYHDISTE, MYRKYLLINEN, PALAVA, N.O.S.	3279
ORGANOMETALLINEN YHDISTE, VEDEN KANSSA REAGOIVA, PALAVA, N.O.S.	3207
ORGANOMETALLISEN YHDISTEEN LIUOS, VEDEN KANSSA REAGOIVA, PALAVA N.O.S.	3207

Nimi	YK-nro
ORGANOMETALLISEN YHDISTEEN DISPERSIO, VEDEN KANSSA REAGOIVA, PALAVA, N.O.S.	3207
ORGANOMETALLIYHDISTE, MYRKYLLINEN, N.O.S.	3282
ORGANOTINAYHDISTE, KIIINTEÄ, N.O.S.	3146
ORGANOTINAYHDISTE, NESTEMÄINEN, N.O.S.	2788
OSAT, SYTYTYSKETJUT, N.O.S.	0383
OSAT, SYTYTYSKETJUT, N.O.S.	0384
OSAT, SYTYTYSKETJUT, N.O.S.	0382
OSAT, SYTYTYSKETJUT, N.O.S.	0461
OSMIUMTETROKSIDI	2471
PAINOVÄRI	1210
PAINOVÄRIEN KALTAISET AINEET	1210
PALAVA NESTE, MYRKYLLINEN, N.O.S.	1992
PALAVA NESTE, MYRKYLLINEN, SYÖVYTTÄVÄ, N.O.S.	3286
PALAVA NESTE, N.O.S.	1993
PALAVA NESTE, SYÖVYTTÄVÄ, N.O.S.	2924
PANOKSET	0043
PARAFINOIDUT TULITIKUT	1945
PARAFORMALDEHYDI	2213
PARALDEHYDI	1264
PARFYMITUOTTEET	1266
PATRUUNAHYLSYT, LATAAMATTOMAT, NALLITETUT	0055
PATRUUNAHYLSYT, LATAAMATTOMAT, NALLITETUT	0379
PATRUUNAT, VOIMANLÄHEINÄ KÄYTETTÄVÄT	0275
PATRUUNAT, VOIMANLÄHEINÄ KÄYTETTÄVÄT	0276
PATRUUNAT, VOIMANLÄHEINÄ KÄYTETTÄVÄT	0323
PATRUUNAT, VOIMANLÄHEINÄ KÄYTETTÄVÄT	0381
PATRUUNAT, ÖLJYNPORAUSREISSÄ KÄYTETTÄVÄT	0277
PATRUUNAT, ÖLJYNPORAUSREISSÄ KÄYTETTÄVÄT	0278
Patterit, ks.	2794
Patterit, ks.	2795
Patterit, ks.	2800
Patterit, ks.	3028
Patterit, ks.	3090
Patterit, ks.	3091

Nimi	YK-nro
PAUKKULAUKAUKSET	0326
PAUKKULAUKAUKSET	0413
Paukkupatruunat, ks.	0327
Paukkupatruunat, ks.	0338
PAUKKURASIAT, RAUTATIELLÄ KÄYTETTÄVÄT	0192
PAUKKURASIAT, RAUTATIELLÄ KÄYTETTÄVÄT	0193
PAUKKURASIAT, RAUTATIELLÄ KÄYTETTÄVÄT	0492
PAUKKURASIAT, RAUTATIELLÄ KÄYTETTÄVÄT	0493
PCB, ks.	2315
n-Pentaani, ks.	1265
PENTAANI-2,4-DIONI	2310
PENTAANIT	1265
PENTABORAANI	1380
PENTAERYTRIITTITETRANITRAATTI	0411
PENTAERYTRIITTITETRANITRAATTI, KOSTUTETTU tai FLEGMATOITU	0150
PENTAERYTRIITTITETRANITRAATTISEOS, FLEGMATOITU, KIINTEÄ, N.O.S.	3344
PENTAERYTRITOLITETRANITRAATTI	0411
PENTAERYTRITOLITETRANITRAATTI, KOSTUTETTU tai FLEGMATOITU	0150
PENTAFLUORIETAANI	3220
Pentafluorietaanin, 1,1,1-trifluorietaanin ja 1,1,1,2-tetrafluorietaanin tseotrooppinen seos, joka sisältää noin 44 % pentafluorietaania ja 52 % 1,1,1-trifluorietaania, ks.	3337
PENTAKLOORIETAANI	1669
PENTAKLOORIFENOLI	3155
PENTAMETYYYLIHEPTAANI	2286
PENTANOLIT	1105
1-PENTEENI	1108
1-PENTOLI	2705
PENTOLIITTI	0151
PERFLUORI(ETYYYLI-VINYyli)EETTERI	3154
PERFLUORI(METYYYLI-VINYyli)EETTERI	3153
PERKLOORIETYLEENI	1897
PERKLOORIHAPPO	1802
PERKLOORIHAPPO	1873
PERKLOORIMETYYYLIMERKAPTAANI	1670
PERKLORAATIT, EPÄORGAANISET, N.O.S.	1481
PERKLORAATIT, EPÄORGAANISET, VESILIUOKSINA, N.O.S.	3211
PERKLORYYLIFLUORIDI	3083

Nimi	YK-nro
PERMANGANAATIT, EPÄORGAANISET, N.O.S.	1482
PERMANGANAATIT, EPÄORGAANISET, VESILIUOKSINA, N.O.S.	3214
PEROKSIDIT, EPÄORGAANISET, N.O.S.	1483
PEROKSIETIKKAHAPPO, TYYPPI D, ks.	3105
PEROKSIETIKKAHAPPO, TYYPPI E, ks.	3107
PEROKSIETIKKAHAPPO, TYYPPI F, ks.	3109
PERSULFAATIT, EPÄORGAANISET, N.O.S.	3215
PERSULFAATIT, EPÄORGAANISET, VESILIUOKSINA, N.O.S.	3216
PETN	0411
PETN, KOSTUTETTU tai FLEGMATOITU	0150
Petrolikaasut, nesteytetyt, ks.	1075
PIIFLUORIDIT, N.O.S.	2856
PIIJAUHE, AMORFINEN	1346
Piikloroformi, ks.	1295
PIIRAUTA	1408
PIITETRAFLUORIDI, PURISTETTU	1859
PIITETRAKLORIDI	1818
PIKATULILANKA	0103
PIKOLIINIT	2313
PIKRIINIAMIIDI	0153
PIKRIINIHAAPPO	0154
PIKRIITTI	0282
PIKRIITTI, KOSTUTETTU	1336
PIKRYYLIKLOORIDI	0155
PINANYYLIHYDROPEROKSIDI, ks.	3105
PINANYYLIHYDROPEROKSIDI, ks.	3109
PINE OIL	1272
alfa-PINEENI	2368
PINNOITELIUOS	1139
PIPERATSIINI	2579
PIPERIDIINI	2401
Pivaloyylikloridi, ks.	2438
Pohjaruuvi, ks.	0319
Pohjaruuvi, ks.	0320
Pohjaruuvi, ks.	0376
Polttomootorit, myös laitteeseen tai ajoneuvon kiinnitetty, ei VAK:n alaista	3166
POLYAMIINIT, KIINTEÄT, SYÖVYTTÄVÄT, N.O.S.	3259
POLYAMIINIT, NESTEMÄISET, SYÖVYTTÄVÄT, N.O.S.	2735
POLYAMIINIT, NESTEMÄISET, SYÖVYTTÄVÄT, PALAVAT, N.O.S.	2734
POLYAMIINIT, PALAVAT, SYÖVYTTÄVÄT, N.O.S.	2733

Nimi	YK-nro
POLYESTERIHARTSI, MONIKOMPO- NENTTIPAKKAUS	3269
POLYHALOGENOIDUT BIFENYYLIT, KIINTEÄT	3152
POLYHALOGENOIDUT BIFENYYLIT, NESTEMÄISET	3151
POLYHALOGENOIDUT TERFENYYLIT, KIINTEÄT	3152
POLYHALOGENOIDUT TERFENYYLIT, NESTEMÄISET	3151
POLYKLOORATUT BIFENYYLIT	2315
POLYMEERIPELLETIT, SOLUUNTU- VAT	2211
POMMIT	0033
POMMIT	0034
POMMIT	0291
POMMIT	0035
POMMIT, JOISSA ON PALAVAA NES- TETTÄ	0399
POMMIT, JOISSA ON PALAVAA NES- TETTÄ	0400
PROPAANI	1978
PROPAANITIOLIT	2402
PROPADIENI, STABILOITU	2200
n-PROPANOLI	1274
PROPEENI	1077
PROPIONALDEHYDI	1275
PROPIONIHAPPO	1848
PROPIONIHAPPOANHYDRIDI	2496
PROPIONITRIILI	2404
PROPIONYLIKLOORIDI	1815
PROPYLEENI	1077
1,2-PROPYLEENIDIAMIINI	2258
PROPYLEENIDIKLOORIDI	1279
PROPYLEENI-IMIINI, STABILOITU	1921
PROPYLEENIKLOORIHYDRIINI	2611
PROPYLEENIOKSIDI	1280
PROPYLEENITETRAMEERI	2850
Propyleenitrimeeri, ks.	2057
n-PROPYLYIALKOHOLI	1274
Propylyialkoholi normaali, ks.	1274
PROPYLYIAMIINI	1277
n-PROPYLYIASETAATTI	1276
n-PROPYLYLIBENTSEENI	2364
PROPYLYIFORMIAATIT	1281
n-PROPYLYI-ISOSYANAATTI	2482
n-PROPYLYLIKLOORIFORMIAATTI	2740
PROPYLYIKLOORIDI	1278
Propylylimerktaanit, ks.	2402
n-PROPYLYLINITRAATTI	1865

Nimi	YK-nro
PROPYLYITRIKLOORISILAANI	1816
PURISTETTU KAASU, HAPETTAVA, N.O.S.	3156
PURISTETTU KAASU, MYRKYLLINEN, HAPETTAVA, N.O.S.	3303
PURISTETTU KAASU, MYRKYLLINEN, HAPETTAVA, SYÖVYTTÄVÄ, N.O.S.	3306
PURISTETTU KAASU, MYRKYLLINEN, N.O.S.	1955
PURISTETTU KAASU, MYRKYLLINEN, PALAVA, N.O.S.	1953
PURISTETTU KAASU, MYRKYLLINEN, PALAVA, SYÖVYTTÄVÄ, N.O.S.	3305
PURISTETTU KAASU, MYRKYLLINEN, SYÖVYTTÄVÄ, N.O.S.	3304
PURISTETTU KAASU, N.O.S.	1956
PURISTETTU KAASU, PALAVA, N.O.S.	1954
PUUNSUOJA-AINEET, NESTEMÄISET	1306
PUUVILLA, KOSTEA	1365
PUUVILLAJÄTE, ÖLJYINEN	1364
PYRIDIINI	1282
PYROFORINEN KIINTEÄ AINE, EPÄ- ORGAANINEN, N.O.S.	3200
PYROFORINEN KIINTEÄ AINE, OR- GAANINEN, N.O.S.	2846
PYROFORINEN METALLI, N.O.S.	1383
PYROFORINEN METALLISEOS, N.O.S.	1383
PYROFORINEN NESTE, EPÄORGAA- NINEN, N.O.S.	3194
PYROFORINEN NESTE, ORGAANINEN, N.O.S.	2845
PYROFORINEN ORGANOMETALLI- NEN YHDISTE, VEDEN KANSSA REA- GOIVA, N.O.S.	3203
PYROFORISET ESINEET	0380
PYROSULFURYLYLIKLOORIDI	1817
PYROTEKNISET ESINEET	0428
PYROTEKNISET ESINEET	0429
PYROTEKNISET ESINEET	0430
PYROTEKNISET ESINEET	0431
PYROTEKNISET ESINEET	0432
PYRROLIDIINI	1922
RAAKAÖLJY	1267
RADIOAKTIIVISTA AINETTA, A- TYYPIN KOLLISSA	2915
RADIOAKTIIVISTA AINETTA, A- TYYPIN KOLLISSA, ERITYISMUO- DOSSA	3332
RADIOAKTIIVISTA AINETTA, A- TYYPIN KOLLISSA, ERITYISMUO- DOSSA, FISSIOITUVAA	3333

Nimi	YK-nro
RADIOAKTIIVISTA AINETTA, A-TYYPIN KOLLISSA, FISSIOITUVAA	3327
RADIOAKTIIVISTA AINETTA, B(M)-TYYPIN KOLLISSA	2917
RADIOAKTIIVISTA AINETTA, B(M)-TYYPIN KOLLISSA, FISSIOITUVAA	3329
RADIOAKTIIVISTA AINETTA, C-TYYPIN KOLLISSA	3323
RADIOAKTIIVISTA AINETTA, C-TYYPIN KOLLISSA, FISSIOITUVAA	3330
RADIOAKTIIVISTA AINETTA, KULJETUS ERITYISJÄRJESTELYIN	2919
RADIOAKTIIVISTA AINETTA, KULJETUS ERITYISJÄRJESTELYIN, FISSIOITUVAA	3331
RADIOAKTIIVISTA AINETTA, PERUSKOLLI - KOJEET tai VALMISTEET	2911
RADIOAKTIIVISTA AINETTA, PERUSKOLLI - KÖYHDYTETYSTÄ URAANISTA TEHDYT VALMISTEET	2909
RADIOAKTIIVISTA AINETTA, PERUSKOLLI - LUONNON TORIUMISTA TEHDYT VALMISTEET	2909
RADIOAKTIIVISTA AINETTA, PERUSKOLLI - LUONNON URAANISTA TEHDYT VALMISTEET	2909
RADIOAKTIIVISTA AINETTA, PERUSKOLLI - RAJOITETTU MÄÄRÄ AINETTA	2910
RADIOAKTIIVISTA AINETTA, PERUSKOLLI - TYHJÄ PAKKAUS	2908
RADIOAKTIIVISTA AINETTA, PINTAKONTAMINOITUNEET ESINEET (SCO-I tai SCO-II)	2913
RADIOAKTIIVISTA AINETTA, PINTAKONTAMINOITUNEET ESINEET (SCO-I tai SCO-II), FISSIOITUVAA	3326
RADIOAKTIIVISTA AINETTA, URAANIHEKSAFLUORIDI, fissionaton tai vapautettu fissionoituva	2978
RADIOAKTIIVISTA AINETTA, URAANIHEKSAFLUORIDI, FISSIOITUVAA	2977
RADIOAKTIIVISTA AINETTA, VÄHÄINEN OMINAISAKTIIVISUUS (LSA-I)	2912
RADIOAKTIIVISTA AINETTA, VÄHÄINEN OMINAISAKTIIVISUUS (LSA-II)	3321
RADIOAKTIIVISTA AINETTA, VÄHÄINEN OMINAISAKTIIVISUUS (LSA-II), FISSIOITUVAA	3324
RADIOAKTIIVISTA AINETTA, VÄHÄINEN OMINAISAKTIIVISUUS (LSA-III)	3322

Nimi	YK-nro
RADIOAKTIIVISTA AINETTA, VÄHÄINEN OMINAISAKTIIVISUUS (LSA-III), FISSIOITUVAA	3325
RADIOAKTIIVISTA AINETTA, B(U)-TYYPIN KOLLISSA	2916
RADIOAKTIIVISTA AINETTA, B(U)-TYYPIN KOLLISSA, FISSIOITUVAA	3328
RAKETIT	0180
RAKETIT	0181
RAKETIT	0182
RAKETIT	0183
RAKETIT	0295
RAKETIT	0436
RAKETIT	0437
RAKETIT	0502
RAKETIT	0438
RAKETIT, NESTEMÄINEN POLTTOAINE	0397
RAKETIT, NESTEMÄINEN POLTTOAINE	0398
RAKETTIEN TAISTELUKÄRJET	0287
RAKETTIEN TAISTELUKÄRJET	0369
RAKETTIEN TAISTELUKÄRJET	0370
RAKETTIEN TAISTELUKÄRJET	0371
RAKETTIEN TAISTELUKÄRJET	0286
RAKETTIMOOTTORIT	0186
RAKETTIMOOTTORIT	0280
RAKETTIMOOTTORIT	0281
RAKETTIMOOTTORIT, NESTEMÄINEN POLTTOAINE	0395
RAKETTIMOOTTORIT, NESTEMÄINEN POLTTOAINE	0396
RAKETTIMOOTTORIT, SISÄLTÄVÄT HYPERGOLISIA NESTEITÄ	0322
RAKETTIMOOTTORIT, SISÄLTÄVÄT HYPERGOLISIA NESTEITÄ	0250
RASKAS POLTTOÖLJY	1202
RAUTA-II-ARSENAATTI	1608
RAUTA-III-ARSENAATTI	1606
RAUTA-III-ARSENIITTI	1607
RAUTAMETALLIN PORAUSLASTUT, SORVILASTUT tai JYRSINLASTUT	2793
RAUTAOKSIDI, HUOKOINEN, KÄYTETTY	1376
RAUTAOKSIDI, KÄYTETTY	1376
RAUTAPENTAKARBONYyli	1994
RDX, KOSTUTETTU	0072
RDX, ks.	0391
RDX, FLEGMATOITU	0483
Resmetriini, ks.	3082
RESORSINOLI	2876

Nimi	YK-nro
RIKKI	1350
RIKKI, SULASSA MUODOSSA	2448
RIKKIDIOKSIDI	1079
RIKKIHAPOKE	1833
RIKKIHAPPO	2796
RIKKIHAPPO, KÄYTETTY	1832
RIKKIHAPPO, SAVUAVA	1831
RIKKIHAPPO, yli 51 % happoa sisältävä	1830
Rikkihappoanhydridi, stabiloitu, ks.	1829
RIKKIHEKSAFLUORIDI	1080
RIKKIHILI	1131
RIKKIKLORIDIT	1828
RIKKITETRAFLUORIDI	2418
RIKKITRIOKSIDI, STABILOITU	1829
RIKKIVETY	1053
RISIINIHIUTALEET	2969
RISIINIJAUHO	2969
RISIINIKAKUT	2969
RISIINISIEMENET	2969
RUBIDIUM	1423
RUBIDIUMHYDROKSIDI	2678
RUBIDIUMHYDROKSIDILIUOS	2677
RUSKEA ASBESTI	2212
RUUDIN RAAKAMASSA KOSTUTETTU	0433
RUUDIN RAAKAMASSA, KOSTUTETTU	0159
RUUTI, SAVUTON	0160
RUUTI, SAVUTON	0161
RÄJÄHDYSAINHEET, ERITTÄIN EPÄHERKÄT, N.O.S.	0482
RÄJÄHDYSAINHEET, N.O.S.	0473
RÄJÄHDYSAINHEET, N.O.S.	0357
RÄJÄHDYSAINHEET, N.O.S.	0358
RÄJÄHDYSAINHEET, N.O.S.	0359
RÄJÄHDYSAINHEET, N.O.S.	0474
RÄJÄHDYSAINHEET, N.O.S.	0475
RÄJÄHDYSAINHEET, N.O.S.	0476
RÄJÄHDYSAINHEET, N.O.S.	0477
RÄJÄHDYSAINHEET, N.O.S.	0478
RÄJÄHDYSAINHEET, N.O.S.	0479
RÄJÄHDYSAINHEET, N.O.S.	0480
RÄJÄHDYSAINHEET, N.O.S.	0481
RÄJÄHDYSAINHEET, N.O.S.	0485
RÄJÄHDYSPANOKSET, KAUPALLISET	0442
RÄJÄHDYSPANOKSET, KAUPALLISET	0443
RÄJÄHDYSPANOKSET, KAUPALLISET	0444
RÄJÄHDYSPANOKSET, KAUPALLISET	0445
RÄJÄHDYSPANOKSET, MUOVISIDOSTEISET	0457

Nimi	YK-nro
RÄJÄHDYSPANOKSET, MUOVISIDOSTEISET	0458
RÄJÄHDYSPANOKSET, MUOVISIDOSTEISET	0459
RÄJÄHDYSPANOKSET, MUOVISIDOSTEISET	0460
RÄJÄYTTIMET	0042
RÄJÄYTTIMET	0283
RÄJÄYTTIMET, RÄJÄYTYSNALLILLA VARUSTETUT	0225
RÄJÄYTTIMET, RÄJÄYTYSNALLILLA VARUSTETUT	0268
RÄJÄYTYSNALLIT, AMMUSTEN SYTYTTIMISSÄ KÄYTETTÄVÄT	0073
RÄJÄYTYSNALLIT, EISÄHKÖKÄYTTÖISET	0029
RÄJÄYTYSNALLIT, EISÄHKÖKÄYTTÖISET	0267
RÄJÄYTYSNALLIT, EISÄHKÖKÄYTTÖISET	0455
RÄJÄYTYSNALLIT, SÄHKÖKÄYTTÖISET	0030
RÄJÄYTYSNALLIT, SÄHKÖKÄYTTÖISET	0255
RÄJÄYTYSNALLIT, SÄHKÖKÄYTTÖISET	0456
SALAMAVALOJAUHE	0094
SALAMAVALOJAUHE	0305
SAMMUTTIMIT	1044
SAMMUTTIMIEN PANOKSET	1774
SAVUPOMMI, EI-RÄJÄHTÄVÄ	2028
SELEENIDISULFIDI	2657
SELEENIHAPPO	1905
SELEENIHEKSAFLUORIDI	2194
Seleenioksidikloridi, ks.	2879
SELEENIOKSIKLORIDI	2879
SELEENIVETY, VEDETÖN	2202
SELEENIYHDISTE, N.O.S.	3283
SELENAATIT	2630
SELENIITIT	2630
SELLULOIDI	2000
SELLULOIDI, JÄTE	2002
Seos A, A01, A02, A0, B1, B tai C, ks.	1965
Seos P1 ja P2, ks.	1060
Seos F1, F2 tai F3, ks.	1078
SIEMENKAKKU	1386
SIEMENKAKKU	2217
SIKUNAÖLJY	1201
SILAANI, PURISTETTU	2203
SININEN ASBESTI	2212
SINKKIAMMONIUMNITRIITTI	1512

Nimi	YK-nro
SINKKIARSENAATIN JA SINKKIARSENIITIN SEOS	1712
SINKKIARSENAATTI	1712
SINKKIARSENIITTI	1712
SINKKIBROMAATTI	2469
Sinkkibromidi, ks.	3077
SINKKIDITIONIITTI	1931
SINKKIFLUORISILIKAATTI	2855
SINKKIFOSFIDI	1714
SINKKIHYDROSULFIITTI	1931
SINKKIJAUHE	1436
SINKKIKLORAATTI	1513
SINKKIKLORIDI, VEDETÖN	2331
SINKKIKLORIDILIUOS	1840
SINKKINITRAATTI	1514
SINKKIPERMANGANAATTI	1515
SINKKIPEROKSIDI	1516
Sinkkipiifluoridi, ks.	2855
SINKKIPÖLY	1436
SINKKIRESINAATTI	2714
SINKKISYANIDI	1713
SINKKITUHKAT	1435
STANNIFOSFIDIT	1433
STANNIKLORIDI, VEDETÖN	1827
STIBIINI	2676
STRONTIUMARSENIITTI	1691
STRONTIUMFOSFIDI	2013
STRONTIUMKLORAATTI	1506
STRONTIUMNITRAATTI	1507
STRONTIUMPERKLORAATTI	1508
STRONTIUMPEROKSIDI	1509
STRYKNIINI	1692
STRYKNIINISUOLAT	1692
STYFNIINIHAAPPO	0219
STYFNIINIHAAPPO, KOSTUTETTU	0394
STYREENIMONOMEERI, STABILOITU	2055
SULFAMIINIHAAPPO	2967
SULFURYYLIFLUORIDI	2191
SULFURYYLIKLORIDI	1834
SUOLAHAPPO	1789
SYAANI	1026
SYAANIBROMIDI	1889
SYAANIVEDYN ALKOHOLILIUOS	3294
SYAANIVEDYN VESILIUOS	1613
SYAANIVETY, STABILOITU	1051
SYAANIVETY, STABILOITU	1614
SYAANIVETYHAPON VESILIUOS	1613
Syaanivetyhapo, ks.	1613
SYANIDILIUOS, N.O.S.	1935

Nimi	YK-nro
SYANIDIT, EPÄORGAANISET, KIINTEÄT, N.O.S.	1588
SYANURIKLORIDI	2670
Syflutriini, ks.	3082
SYKLOBUTAANI	2601
SYKLOBUTYYLIKLOORIFORMIAATTI	2744
1,5,9-SYKLODODEKATRIEENI	2518
SYKLOHEKSAANI	1145
SYKLOHEKSANONI	1915
SYKLOHEKSANONIPEROKSIDI(-T), ks.	3104
SYKLOHEKSANONIPEROKSIDI(-T), ks.	3105
SYKLOHEKSANONIPEROKSIDI(-T), ks.	3106
SYKLOHEKSEENI	2256
SYKLOHEKSENYYLITRIKLOORISILAANI	1762
SYKLOHEKSYYLIAMIINI	2357
SYKLOHEKSYYLIASETAATTI	2243
SYKLOHEKSYYLI-ISOSYANAATTI	2488
SYKLOHEKSYYLIMERKAPTAANI	3054
SYKLOHEKSYYLITRIKLOORISILAANI	1763
SYKLOHEPTAANI	2241
SYKLOHEPTATRIEENI	2603
SYKLOHEPTEENI	2242
SYKLONIITTI, KOSTUTETTU	0072
SYKLONIITTI, ks.	0391
SYKLONIITTI, FLEGMATOITU	0483
SYKLO-OKTADIEENIFOSFIINIT	2940
SYKLO-OKTADIEENIT	2520
SYKLO-OKTATETRAEENI	2358
SYKLOPENTAANI	1146
SYKLOPENTANOLI	2244
SYKLOPENTANONI	2245
SYKLOPENTEENI	2246
SYKLOPROPAANI	1027
SYKLOTETRAMETYLEENITETRAMITRAMIINI, KOSTUTETTU	0226
SYKLOTETRAMETYLEENITETRAMITRAMIINI, FLEGMATOITU	0484
SYKLOTETRAMETYLEENITETRAMITRAMIINI, KOSTUTETTU, vähintään 15 massa-% vettä sisältävänä	0072
SYKLOTETRAMETYLEENITETRAMITRAMIINI, FLEGMATOITU	0483
SYKLOTETRAMETYLEENITETRAMIININ (SYKLONIITTI; HEKSOGEEINI; RDX) JA SYKLOTETRAMETYLEENITETRAMIININ (HMX; OKTOGEEINI) SEOS, KOSTUTETTU	0391
SYMEENIT	2046
Synteesikaasu, ks.	2600
SYNTEETTISET KANKAAT, N.O.S.	1373

Nimi	YK-nro
SYNTEETTISET KUIDUT, N.O.S.	1373
alfa-sypermetriini, ks.	3082
SYTYTTIMET	1057
SYTYTTIMET, KIINTEÄT	2623
SYTYTTIMET, RÄJÄHTÄVÄT	0106
SYTYTTIMET, RÄJÄHTÄVÄT	0107
SYTYTTIMET, RÄJÄHTÄVÄT	0257
SYTYTTIMET, RÄJÄHTÄVÄT	0367
SYTYTTIMET, RÄJÄHTÄVÄT	0408
SYTYTTIMET, RÄJÄHTÄVÄT	0409
SYTYTTIMET, RÄJÄHTÄVÄT	0410
SYTYTTIMET, SYTYTTÄVÄT	0121
SYTYTTIMET, SYTYTTÄVÄT	0314
SYTYTTIMET, SYTYTTÄVÄT	0315
SYTYTTIMET, SYTYTTÄVÄT	0316
SYTYTTIMET, SYTYTTÄVÄT	0317
SYTYTTIMET, SYTYTTÄVÄT	0325
SYTYTTIMET, SYTYTTÄVÄT	0368
SYTYTTIMET, SYTYTTÄVÄT	0454
SYTYTTYMIEN TÄYTTÖPAKKAUKSET	1057
SYTYTYSNALLIT	0044
SYTYTYSNALLIT	0319
SYTYTYSNALLIT	0320
SYTYTYSNALLIT	0377
SYTYTYSNALLIT	0378
SYTYTYSNALLIT	0376
SYTYTYSVÄLINEET, EISÄHKÖKÄYTTÖISET	0360
SYTYTYSVÄLINEET, EISÄHKÖKÄYTTÖISET	0361
SYTYTYSVÄLINEET, EISÄHKÖKÄYTTÖISET, louhintaa varten	0500
SYVYSPOMMIT	0056
SYÖVYTTÄVÄ KIINTEÄ AINE, HAPAN, EPÄORGAANINEN, N.O.S.	3260
SYÖVYTTÄVÄ KIINTEÄ AINE, HAPAN, ORGAANINEN, N.O.S.	3261
SYÖVYTTÄVÄ KIINTEÄ AINE, HAPETTAVA, N.O.S.	3084
SYÖVYTTÄVÄ KIINTEÄ AINE, ITSESTÄÄN KUUMENEVA, N.O.S.	3095
SYÖVYTTÄVÄ KIINTEÄ AINE, MYRKYLLINEN, N.O.S.	2923
SYÖVYTTÄVÄ KIINTEÄ AINE, N.O.S.	1759
SYÖVYTTÄVÄ KIINTEÄ AINE, PALAVA, N.O.S.	2921
SYÖVYTTÄVÄ KIINTEÄ AINE, VEDEN KANSSA REAGOIVA, N.O.S.	3096
SYÖVYTTÄVÄ NESTE, EMÄKSINEN, N.O.S.	1719

Nimi	YK-nro
SYÖVYTTÄVÄ NESTE, HAPAN, EPÄORGAANINEN, N.O.S.	3264
SYÖVYTTÄVÄ NESTE, HAPAN, ORGAANINEN, N.O.S.	3265
SYÖVYTTÄVÄ NESTE, HAPETTAVA, N.O.S.	3093
SYÖVYTTÄVÄ NESTE, ITSESTÄÄN KUUMENEVA, N.O.S.	3301
SYÖVYTTÄVÄ NESTE, MYRKYLLINEN, N.O.S.	2922
SYÖVYTTÄVÄ NESTE, N.O.S.	1760
SYÖVYTTÄVÄ NESTE, PALAVA, N.O.S.	2920
SYÖVYTTÄVÄ NESTE, VEDEN KANSSA REAGOIVA, N.O.S.	3094
SÄÄNNELTY LÄÄKETIETEELLINEN JÄTE, N.O.S.	3291
TALLIUMKLORAATTI	2573
TALLIUMNITRAATTI	2727
TALLIUMYHDISTE, N.O.S.	1707
TARTUNTAVAAARALLINEN AINE, IHMISIIN VAIKUTTAVA	2814
TARTUNTAVAAARALLINEN AINE, vain ELÄIMIIN VAIKUTTAVA	2900
TELLUURIHEKSAFLUORIDI	2195
TELLUURIYHDISTE, N.O.S.	3284
TERPEENIHIILIVEDYT, N.O.S.	2319
TERPINOLEENI	2541
TERVAT, NESTEMÄISET, mukaan lukien bitumiöljyt (tieöljyt) ja bitumiliuokset	1999
TETRA-AMIINIPALLADIUM-(II)NITRAATTI, ks.	3234
TETRABROMIETAANI	2504
TETRAEYLEENIPENTAMIINI	2320
TETRAEYYLIDITIOPYROFOSFAATTI	1704
TETRAEYYLISILIKAATTI	1292
1,1,1,2-TETRAFLUORIETAANI	3159
TETRAFLUORIETEEENI, STABILOITU	1081
TETRAFLUORIMETAANI, PURISTETTU	1982
1,2,3,6-TETRAHYDROBENTSALDEHYIDI	2498
TETRAHYDROFTAALIHAPPOANHYDRIDIT	2698
TETRAHYDROFURAANI	2056
TETRAHYDROFURFURYyliAMIINI	2943
TETRAHYDRONAFITYyliHYDROPEROKSIDI, ks.	3106
1,2,3,6-TETRAHYDROPYRIDIIINI	2410
TETRAHYDROTIOFEENI	2412
TETRAKLOORIETAANI	1702

Nimi	YK-nro
1,1,2,2-Tetrakloorietaani, ks.	1702
TETRAKLOORIETEENI	1897
TETRAKLOORIETYLEENI	1897
Tetrametoksisilaani, ks.	2606
TETRAMETYYLIAMMONIUMHYDROKSIDI	1835
1,1,3,3-TETRAMETYYLIBUTYYLIHYDROPEROKSIDI, ks.	3105
1,1,3,3-TETRAMETYYLIBUTYYLIPEROKSI-2-ETYYLIHEKSANOAAATTI, ks.	3115
1,1,3,3-TETRAMETYYLIBUTYYLIPEROKSIFENOKSIASETAATTI, ks.	3115
1,1,3,3-TETRAMETYYLIBUTYYLIPEROKSINEODEKANOAAATTI, ks.	3115
1,1,3,3-TETRAMETYYLIBUTYYLIPEROKSINEODEKANOAAATTI, ks.	3119
TETRAMETYYLISILAANI	2749
TETRANITROANILIINI	0207
TETRANITROMETAANI	1510
TETRAPROPYLEENI	2850
TETRAPROPYYLIORTOTITANAATTI	2413
TETRATSEENI, KOSTUTETTU	0114
TETRATSOLI-1-ETIKKAHAPPO	0407
TETRYYLI	0208
4-TIAPENTANAALI	2785
Tina(IV)fosfidit, ks.	1433
TINATETRAKLORIDI, VEDETÖN	1827
TINATETRAKLORIDIPENTAHYDRAATTI	2440
TINKTUURAT, LÄÄKINNÄLLISET	1293
TIOETIKKAHAPPO	2436
TIOFEENI	2414
TIOFOSFORYYLIKLOORIDI	1837
TIOFOSGEENI	2474
TIOGLYKOLI	2966
TIOGLYKOLIHAPPO	1940
Tiolaani, ks.	2412
TIOLAKTAATTIHAPPO	2936
TIONYYLIKLOORIDI	1836
TIOUREADIOKSIDI	3341
TITAANIDISULFIDI	3174
TITAANIHYDRIDI	1871
TITAANIJAUHE, KOSTUTETTU	1352
TITAANIJAUHE, KUIVA	2546
TITAANIN HUOKOINEN JAUHE	2878
TITAANIN HUOKOISET GRANULAAITIT	2878
TITAANITETRAKLORIDI	1838

Nimi	YK-nro
TITAANITRIKLORIDI, PYROFORINEN	2441
TITAANITRIKLORIDISEOS	2869
TITAANITRIKLORIDISEOS, PYROFORINEN	2441
TNT	0209
TNT JA HEKSANITROSTILBEENIN SEOKSET	0388
TNT JA TRINITROBENTSEENIN SEOKSET	0388
TNT SEOS, JOKA SISÄLTÄÄ TRINITROBENTSEENIÄ JA HEKSANITROSTILBEENIÄ	0389
TNT, KOSTUTETTU	1356
TOLUEENI	1294
TOLUEENIDI-ISOSYANAATTI	2078
TOLUIDIINIT, KIIINTEÄT	1708
TOLUIDIINIT, NESTEMÄISET	1708
2,4-TOLUYLEENIDIAMIINI	1709
TORJUNTA-AINE, ELOHOPEAPOHJAINEN, NESTEMÄINEN, PALAVA, MYRKYLLINEN	2778
TORJUNTA-AINE, ARSEENIPOHJAINEN, KIIINTEÄ, MYRKYLLINEN	2759
TORJUNTA-AINE, ARSEENIPOHJAINEN, NESTEMÄINEN, MYRKYLLINEN	2994
TORJUNTA-AINE, ARSEENIPOHJAINEN, NESTEMÄINEN, MYRKYLLINEN, PALAVA	2993
TORJUNTA-AINE, ARSEENIPOHJAINEN, NESTEMÄINEN, PALAVA, MYRKYLLINEN	2760
TORJUNTA-AINE, BIPYRIDII-LIUMIYHDISTE, KIIINTEÄ, MYRKYLLINEN	2781
TORJUNTA-AINE, BIPYRIDII-LIUMIYHDISTE, NESTEMÄINEN, MYRKYLLINEN	3016
TORJUNTA-AINE, BIPYRIDII-LIUMIYHDISTE, NESTEMÄINEN, MYRKYLLINEN, PALAVA	3015
TORJUNTA-AINE, BIPYRIDII-LIUMIYHDISTE, NESTEMÄINEN, PALAVA, MYRKYLLINEN	2782
TORJUNTA-AINE, ELOHOPEAPOHJAINEN, KIIINTEÄ, MYRKYLLINEN	2777
TORJUNTA-AINE, ELOHOPEAPOHJAINEN, NESTEMÄINEN, MYRKYLLINEN	3012
TORJUNTA-AINE, ELOHOPEAPOHJAINEN, NESTEMÄINEN, MYRKYLLINEN, PALAVA	3011



Nimi	YK-nro
TORJUNTA-AINE, KARBAMAAT-TIYHDISTE, KIINTEÄ, MYRKYLLINEN	2757
TORJUNTA-AINE, KARBAMAAT-TIYHDISTE, NESTEMÄINEN, MYRKYLLINEN	2992
TORJUNTA-AINE, KARBAMAAT-TIYHDISTE, NESTEMÄINEN, MYRKYLLINEN, PALAVA	2991
TORJUNTA-AINE, KARBAMAAT-TIYHDISTE, NESTEMÄINEN, PALAVA, MYRKYLLINEN	2758
TORJUNTA-AINE, KIINTEÄ, MYRKYLLINEN, N.O.S	2588
TORJUNTA-AINE, KUMARIINIJOHDANNAINEN, KIINTEÄ, MYRKYLLINEN	3027
TORJUNTA-AINE, KUMARIINIJOHDANNAINEN, NESTEMÄINEN, MYRKYLLINEN	3026
TORJUNTA-AINE, KUMARIINIJOHDANNAINEN, NESTEMÄINEN, MYRKYLLINEN, PALAVA	3025
TORJUNTA-AINE, KUMARIINIJOHDANNAINEN, NESTEMÄINEN, PALAVA, MYRKYLLINEN	3024
TORJUNTA-AINE, KUPARIPOHJAINEN, KIINTEÄ, MYRKYLLINEN	2775
TORJUNTA-AINE, KUPARIPOHJAINEN, NESTEMÄINEN, MYRKYLLINEN	3010
TORJUNTA-AINE, KUPARIPOHJAINEN, NESTEMÄINEN, MYRKYLLINEN, PALAVA	3009
TORJUNTA-AINE, KUPARIPOHJAINEN, NESTEMÄINEN, PALAVA, MYRKYLLINEN	2776
TORJUNTA-AINE, NESTEMÄINEN, MYRKYLLINEN, N.O.S	2902
TORJUNTA-AINE, NESTEMÄINEN, MYRKYLLINEN, PALAVA, N.O.S.	2903
TORJUNTA-AINE, NESTEMÄINEN, PALAVA, MYRKYLLINEN N.O.S.	3021
TORJUNTA-AINE, ORGAANINEN KLOORIYHDISTE, KIINTEÄ, MYRKYLLINEN	2761
TORJUNTA-AINE, ORGAANINEN KLOORIYHDISTE, NESTEMÄINEN, MYRKYLLINEN	2996
TORJUNTA-AINE, ORGAANINEN KLOORIYHDISTE, NESTEMÄINEN, MYRKYLLINEN, PALAVA	2995
TORJUNTA-AINE, ORGAANINEN KLOORIYHDISTE, NESTEMÄINEN, PALAVA, MYRKYLLINEN	2762

Nimi	YK-nro
TORJUNTA-AINE, ORGAANINEN TINAYHDISTE, KIINTEÄ, MYRKYLLINEN	2786
TORJUNTA-AINE, ORGAANINEN TINAYHDISTE, NESTEMÄINEN, MYRKYLLINEN	3020
TORJUNTA-AINE, ORGAANINEN TINAYHDISTE, NESTEMÄINEN, MYRKYLLINEN, PALAVA	3019
TORJUNTA-AINE, ORGAANINEN TINAYHDISTE, NESTEMÄINEN, PALAVA, MYRKYLLINEN	2787
TORJUNTA-AINE, ORGAANINEN FOSFORIYHDISTE, KIINTEÄ, MYRKYLLINEN	2783
TORJUNTA-AINE, ORGAANINEN FOSFORIYHDISTE, NESTEMÄINEN, MYRKYLLINEN	3018
TORJUNTA-AINE, ORGAANINEN FOSFORIYHDISTE, NESTEMÄINEN, MYRKYLLINEN, PALAVA	3017
TORJUNTA-AINE, ORGAANINEN FOSFORIYHDISTE, NESTEMÄINEN, PALAVA, MYRKYLLINEN	2784
TORJUNTA-AINE, PYRETROIIDI, KIINTEÄ, MYRKYLLINEN	3349
TORJUNTA-AINE, PYRETROIIDI, NESTEMÄINEN, MYRKYLLINEN	3352
TORJUNTA-AINE, PYRETROIIDI, NESTEMÄINEN, MYRKYLLINEN, PALAVA	3351
TORJUNTA-AINE, PYRETROIIDI, NESTEMÄINEN, PALAVA, MYRKYLLINEN	3350
TORJUNTA-AINE, SUBSTITUOITU NITROFENOLILLA, KIINTEÄ, MYRKYLLINEN	2779
TORJUNTA-AINE, SUBSTITUOITU NITROFENOLILLA, NESTEMÄINEN, MYRKYLLINEN	3014
TORJUNTA-AINE, SUBSTITUOITU NITROFENOLILLA, NESTEMÄINEN, MYRKYLLINEN, PALAVA	3013
TORJUNTA-AINE, SUBSTITUOITU NITROFENOLILLA, NESTEMÄINEN, PALAVA, MYRKYLLINEN	2780
TORJUNTA-AINE, TIOKARBAMAAT-TIYHDISTE, KIINTEÄ, MYRKYLLINEN	2771
TORJUNTA-AINE, TIOKARBAMAAT-TIYHDISTE, NESTEMÄINEN, MYRKYLLINEN	3006
TORJUNTA-AINE, TIOKARBAMAAT-TIYHDISTE, NESTEMÄINEN, MYRKYLLINEN, PALAVA	3005

Nimi	YK-nro
TORJUNTA-AINE, TIOKARBAMAATTIYHDISTE, NESTEMÄINEN, PALAVA, MYRKYLLINEN	2772
TORJUNTA-AINE, TRIATSIINIYHDISTE, KIINTEÄ, MYRKYLLINEN	2763
TORJUNTA-AINE, TRIATSIINIYHDISTE, NESTEMÄINEN, MYRKYLLINEN	2998
TORJUNTA-AINE, TRIATSIINIYHDISTE, NESTEMÄINEN, MYRKYLLINEN, PALAVA	2997
TORJUNTA-AINE, TRIATSIINIYHDISTE, NESTEMÄINEN, PALAVA, MYRKYLLINEN	2764
TORJUNTA-AINE, FENOKSIETIKKAHAPPOJOHDANNAINEN, KIINTEÄ, MYRKYLLINEN	3345
TORJUNTA-AINE, FENOKSIETIKKAHAPPOJOHDANNAINEN, NESTEMÄINEN, MYRKYLLINEN	3348
TORJUNTA-AINE, FENOKSIETIKKAHAPPOJOHDANNAINEN, NESTEMÄINEN, MYRKYLLINEN, PALAVA	3347
TORJUNTA-AINE, FENOKSIETIKKAHAPPOJOHDANNAINEN, NESTEMÄINEN, PALAVA, MYRKYLLINEN	3346
TORPEDON TAISTELUKÄRJET	0221
TORPEDOT	0329
TORPEDOT	0330
TORPEDOT	0451
TORPEDOT, JOISSA ON NESTEMÄISTÄ POLTTOAINETTA	0449
TORPEDOT, JOISSA ON NESTEMÄISTÄ POLTTOAINETTA	0450
TRANS-2-BUTEENI	1012
TRANS-2-BUTYLEENI	1012
Tremoliitti, ks.	2590
TRIALLYYLIAMIINI	2610
TRIALLYYLIBORAATTI	2609
Triaryylifosfaatit, ks.	3082
TRIBUTYyliAMIINI	2542
TRIBUTYylifosfaani	3254
Tributyylitinafosfaatti, ks.	3077
TRIETYLEENITRAMIINI	2259
TRIETYYLIAMIINI	1296
Trietyylibentseeni, ks.	3082
TRIETYYLIBORAATTI	1176
TRIETYYLIFOSFIITTI	2323
3,6,9-TRIETYYLI-3,6,9-TRIMETYYLI-1,4,7-TRIPEROXONAANI, ks.	3105
TRIFLUORIASETYYLIKLOORIDI	3057

Nimi	YK-nro
1,1,1-TRIFLUORIETAANI	2035
TRIFLUORIETIKKAHAPPO	2699
TRIFLUORIKLOORIETEENI, STABILOITU	1082
TRIFLUORIMETAANI	1984
TRIFLUORIMETAANI, JÄÄDYTETTY NESTE	3136
2-TRIFLUORIMETYYLIANILIINI	2942
3-TRIFLUORIMETYYLIANILIINI	2948
TRI-ISOBUTYLEENI	2324
TRI-ISOPROPYYLIBORAATTI	2616
TRIKLOORIASETYLIKLOORIDI	2442
TRIKLOORIBENTSEENIT, NESTEMÄISET	2321
TRIKLOORIBUTEENI	2322
1,1,1-TRIKLOORIETAANI	2831
TRIKLOORIETEENI	1710
TRIKLOORIETIKKAHAPPO	1839
TRIKLOORIETIKKAHAPPOLIUS	2564
TRIKLOORIETYLEENI	1710
TRIKLOORI-ISOSYANUURIHAPPO, KUIVA	2468
Trikloorimetyylibentseeni, ks.	2226
TRIKLOORISILAANI	1295
Trikesyylifosfaatit, ks.	3082
TRIKRESYYLIFOSFAATTI	2574
Triksylenyylifosfaatti, ks.	3082
TRIMETYYLIAMIININ VESILIUOS	1297
TRIMETYYLIAMIINI, VEDETÖN	1083
TRIMETYYLIASETYYLIKLOORIDI	2438
1,3,5-TRIMETYYLIBENTSEENI	2325
TRIMETYYLIBORAATTI	2416
TRIMETYYLIFOSFIITTI	2329
TRIMETYYLIHEKSA-METYLEENIDIAMIINIT	2327
TRIMETYYLIHEKSA-METYLEENIDI-ISOSYANAATTI (ja sen isomeeriset seokset)	2328
TRIMETYYLIKLOORISILAANI	1298
TRIMETYYLISYKLOHEKSYLIAMIINI	2326
TRINITROANILIINI	0153
TRINITROANISOLI	0213
TRINITROBENTSEENI	0214
TRINITROBENTSEENI, KOSTUTETTU	1354
TRINITROBENTSEENISULFONIHAPPO	0386
TRINITROBENTSOEHAPPO	0215
TRINITROBENTSOEHAPPO, KOSTUTETTU	1355
TRINITROFENETOLI	0218

Nimi	YK-nro
TRINITROFENOLI	0154
TRINITROFENOLI, KOSTUTETTU	1344
TRINITROFENYYLIMETYYLI-NITRAMIINI	0208
TRINITROFLUORENONI	0387
TRINITROKLOORIBENTSEENI	0155
TRINITRO-m-KRESOLI	0216
Trinitrometakresoli, ks.	0216
TRINITRONAFTALEENI	0217
TRINITRORESORSINOLI	0219
TRINITRORESORSINOLI, KOSTUTETTU	0394
TRINITROTOLUEENI	0209
TRINITROTOLUEENI, KOSTUTETTU	1356
TRINITROTOLUEENIN JA HEKSANITROSTILBEENIN SEOKSET	0388
TRINITROTOLUEENIN JA TRINITROBENTSEENIN SEOKSET	0388
TRINITROTOLUEENIN SEOS, JOKA SISÄLTÄÄ TRINITROBENTSEENIÄ JA HEKSANITROSTILBEENIÄ	0389
TRIPROPYLEENI	2057
TRIPROPYYLIAMIINI	2260
TRIS-(1-ATSIRIDINYyli)FOSFIINIOKSIDILIUOS	2501
TRITONAALI	0390
TUHOAMISPANOKSET	0048
TULILANGAN SYTYTTIMET	0131
TULILANKA, RÄJÄHTÄVÄ	0102
TULILANKA, RÄJÄHTÄVÄ	0289
TULILANKA, RÄJÄHTÄVÄ	0290
TULILANKA, RÄJÄHTÄVÄ, RÄJÄHDYSVOIMALTAAN VÄHÄINEN	0104
TULILANKA, RÄJÄHTÄVÄ, taipuisa	0065
TULILANKA, SYTYTYSLANKA	0066
TULITIKUT, KITKASYTYTTEISET	1331
TULITIKUT, TUULESSA SÄMUMATTOMAT	2254
TURVATYYNYMODUULIT, PURISTETTU KAASU	3353
TURVATYYNYMODULIT	3268
TURVATYYNYMODUULIT, PYROTEKNISET	0503
TURVATYYNYN KAASUN KEHITTIMET, PURISTETTU KAASU	3353
TURVATYYNYN KAASUNKEHITTIMET	3268

Nimi	YK-nro
TURVATYYNYN KAASUNKEHITTIMET, PYROTEKNISET	0503
TURVAVYÖN ESIKIRISTIMET	3268
TURVAVYÖN ESIKIRISTIMET, PYROTEKNISET	0503
TURVAVYÖN ESIKIRISTIMET, PURISTETTU KAASU	3353
TYPPI, JÄÄDYTETTY NESTE	1977
TYPPI, PURISTETTU	1066
TYPPIDIOKSIDI	1067
TYPPIHAPPO	2031
TYPPIHAPPO, SAVUAVA	2032
Typimonoksidi, puristettu, ks.	1660
TYPPIOKSIDI, PURISTETTU	1660
TYPPIOKSIDIN JA TYPPIDIOKSIDIN SEOS	1975
TYPPIOKSIDIN JA DITYPPITETROKSIDIN SEOS	1975
TYPPIOKSIDUULI	1070
TYPPIOKSIDUULI, JÄÄDYTETTY NESTE (N <sub>2</sub> O)	2201
TYPPITRIFLUORIDI, PURISTETTU	2451
TYPPITRIOKSIDI, kuljetus kielletty	2421
TYDYTTÄMÄTTÖMILLÄ ÖLJYILLÄ KÄSITELTY PAPERI	1379
TÄRPÄTTI	1299
UNDEKAANI	2330
UREANITRAATTI	0220
UREANITRAATTI, KOSTUTETTU	1357
UREAVETYPEROKSIDI	1511
UUTTEET, AROMAATTISET, NESTEMÄISET	1169
VALAISUAMMUKSET	0171
VALAISUAMMUKSET	0254
VALAISUAMMUKSET	0297
VALAISUPANOKSET	0092
VALAISUPANOKSET	0418
VALAISUPANOKSET	0419
VALAISUPANOKSET, PUDOTETTAVAT	0093
VALAISUPANOKSET, PUDOTETTAVAT	0403
VALAISUPANOKSET, PUDOTETTAVAT	0404
VALAISUPANOKSET, PUDOTETTAVAT	0420
VALAISUPANOKSET, PUDOTETTAVAT	0421
VALAISUPANOKSET, PUDOTETTAVAT	0421
VALAISUPATRUUNAT	0049
VALAISUPATRUUNAT	0050



Nimi	YK-nro
VALAISUPOMMIT	0037
VALAISUPOMMIT	0038
VALAISUPOMMIT	0039
VALAISUPOMMIT	0299
VALERALDEHYDI	2058
Valeriaanahappokloridi, ks.	2502
VALERYYLIKLOORIDI	2502
VALKOINEN ASBESTI	2590
VALOJUOVA-AMMUKSET	0345
VALOJUOVA-AMMUKSET	0424
VALOJUOVA-AMMUKSET	0425
VALOJUOVAPANOKSET, TARCOITETTU AMMUKSIIN	0212
VALOJUOVAPANOKSET, TARCOITETTU AMMUKSIIN	0306
VANADIINIOKSITRIKLOORIDI	2443
VANADIINITETRAKLOORIDI	2444
VANADIINITRIKLOORIDI	2475
VANADIINIYHDISTE, N.O.S.	3285
VANADIUMPENTOKSIDI	2862
VANADYYLISULFAATTI	2931
VARMUUSTULITIKUT (vihkossa tai raapaisulaatikossa)	1944
VEDEN KANSSA REAGOIVA HAPETTAVA KIINTEÄ AINE, N.O.S., kuljetus kielletty	3133
VEDEN KANSSA REAGOIVA ITSESTÄÄN KUUMENEVA KIINTEÄ AINE, N.O.S., kuljetus kielletty	3135
VEDEN KANSSA REAGOIVA KIINTEÄ AINE, MYRKYLLINEN, N.O.S.	3125
VEDEN KANSSA REAGOIVA KIINTEÄ AINE, MYRKYLLINEN, N.O.S.	3134
VEDEN KANSSA REAGOIVA KIINTEÄ AINE, N.O.S.	2813
VEDEN KANSSA REAGOIVA KIINTEÄ AINE, SYÖVYTTÄVÄ, N.O.S.	3131
VEDEN KANSSA REAGOIVA NESTE, MYRKYLLINEN, N.O.S.	3123
VEDEN KANSSA REAGOIVA NESTE, N.O.S.	3148
VEDEN KANSSA REAGOIVA NESTEMÄINEN AINE, MYRKYLLINEN, N.O.S.	3130
VEDEN KANSSA REAGOIVA NESTEMÄINEN AINE, SYÖVYTTÄVÄ, N.O.S.	3129
VEDEN KANSSA REAGOIVA PALAVA KIINTEÄ AINE, N.O.S., kuljetus kielletty	3132
VEDYN JA METAANIN SEOS, PURISTETTU	2034
VESIAKTIVOIDUT ESINEET	0248

Nimi	YK-nro
VESIAKTIVOIDUT ESINEET	0249
Vesikaasu, ks.	2600
VETY, JÄÄHDYTETTY NESTE	1966
VETY, PURISTETTU	1049
VETYDIFLUORIDIT, N.O.S.	1740
VETYJODIDI, VEDETÖN	2197
VETYPEROKSIDI JA PERETIKKAHAPON SEOS, STABILOITU	3149
VETYPEROKSIDI, VESILIUOS	2984
VETYPEROKSIDIN VESILIUOS	2014
VETYPEROKSIDIN VESILIUOS, STABILOITU	2015
VETYSULFAATTI, VESILIUOS	2837
VETYSULFIITTI, VESILIUOS, N.O.S.	2693
White spirit, ks.	1300
VINYyli METYYLIEETTERI, STABILOITU	1087
VINYyliASETAATTI, STABILOITU	1301
Vinyylibentseenimonomeeri, stabiloitu, ks.	2055
VINYylIBROMIDI, STABILOITU	1085
VINYylIBUTYRAATTI, STABILOITU	2838
VINYylIDEENIKLOORIDI, STABILOITU	1303
VINYyliETYYLIEETTERI, STABILOITU	1302
VINYylIFLUORIDI, STABILOITU	1860
VINYyli-ISOBUTYYLIEETTERI, STABILOITU	1304
VINYyliKLOORIASETAATTI	2589
VINYyliKLOORIDI, STABILOITU	1086
VINYylIPYRIDIIINI, STABILOIDUT	3073
VINYylITOLUEENIT, STABILOIDUT	2618
VINYylITRIKLOORISILAANI, STABILOITU	1305
VOIHAPPO	2820
VOIHAPPOANHYDRIDI	2739
VOLFRAMIHEKSAFLUORIDI	2196
VÄRIAINEN, KIINTEÄ, MYRKYLLINEN, N.O.S.	3143
VÄRIAINEN, KIINTEÄ, SYÖVYTTÄVÄ, N.O.S.	3147
VÄRIAINEN, NESTEMÄINEN, MYRKYLLINEN, N.O.S.	1602
VÄRIAINEN, NESTEMÄINEN, SYÖVYTTÄVÄ, N.O.S.	2801
VÄRIAIINEEN PUOLIVALMISTE, KIINTEÄ, SYÖVYTTÄVÄ, N.O.S.	3147
VÄRIAIINEEN PUOLIVALMISTE, KIINTEÄ, MYRKYLLINEN, N.O.S.	3143
VÄRIAIINEEN PUOLIVALMISTE, NES- TEMÄINEN, MYRKYLLINEN, N.O.S.	1602

Nimi	YK-nro
VÄRIAINEN PUOLIVALMISTE, NESTEMÄINEN, SYÖVYTTÄVÄ, N.O.S.	2801
YMPÄRISTÖLLE VAARALLINEN AINE, KIINTEÄ, N.O.S	3077
YMPÄRISTÖLLE VAARALLINEN AINE, NESTEMÄINEN, N.O.S.	3082
ZIRKONIUM, KUIVA	2009
ZIRKONIUM, KUIVA	2858
ZIRKONIUMHYDRIDI	1437
ZIRKONIUMJAUHE, KOSTUTETTU	1358
ZIRKONIUMJAUHE, KUIVA	2008
ZIRKONIUMJÄTE	1932
ZIRKONIUMNITRAATTI	2728
ZIRKONIUMPIKRAMAATTI	0236
ZIRKONIUMPIKRAMAATTI, KOSTUTETTU	1517
ZIRKONIUMSUSPENSIO PALAVASSA NESTEESSÄ	1308
ZIRKONIUMTETRAKLORIDI	2503
ÖLJYKAASU, PURISTETTU	1071
ÖLJYTISLEET, N.O.S.	1268
ÖLJYTUOTTEET N.O.S.	1268

**LUKU 3.3**  
**TIETTYJÄ AINEITA TAI ESINEITÄ**  
**KOSKEVAT**  
**ERITYISMÄÄRÄYKSET**

- 3.3.1 Tietyllä aineella tai esineellä voi olla luvun 3.2 taulukon A sarakkeessa (6) merkittynä erityismääräys. Seuraavassa on esitetty erityismääräyksen sisältö ja vaatimukset.
- 15 Pienet määrät tätä ainetta, enintään 500 g kolia kohti, sen sisältäessä vähintään 10 massa-% vettä, saa luokitella myös luokkaan 4.1 ottaen huomioon kohdan 4.1.4.1 pakkaustavan P406 säännökset.
- 16 Näytteitä uusista tai olemassa olevista räjähteistä saa kuljettaa testaus-, luokitus-, tutkimus- ja tuotekehitystarkoituksia sekä laadunvalvontatarkoituksia varten tai kaupallisina näytteinä turvatekniikan keskuksen ohjeiden mukaisesti (ks. kohta 2.2.1.1.3). Räjähdenäytteitä, joita ei ole kostutettu tai flegmatoitu, saa olla enintään 10 kg pienkollissa turvatekniikan keskuksen yksilöimissä tapauksessa. Kostutettuja tai flegmatoituja räjähdenäytteitä saa olla enintään 25 kg.
- 18 Kun tätä ainetta on enintään 11,5 kg kolia kohti ja aineen sisältäessä vähintään 10 massa-% vettä, saa aineen luokitella myös luokkaan 4.1 ottaen huomioon kohdan 4.1.4.1 pakkaustavan P406 säännökset.
- 23 Tämä aine on syttymisherkkää, mutta sen syttymisherkyys tulee esiin ainoastaan äärimmäisissä tulipalo-olosuhteissa rajoitetussa tilassa.
- 32 Jos tämä aine on muussa muodossa, se ei ole näiden säännösten alainen.
- 36 Jos tämä aine sisältää enemmän kuin 5 % eläin- tai kasvirasvaa, se on luokiteltava YK-numeroon 1373.
- 37 Päällystettynä tämä aine ei ole näiden säännösten alainen.
- 38 Jos tämä aine sisältää enintään 0,1 massa-% kalsiumkarbidia, se ei ole näiden säännösten alainen.
- 39 Jos tämä aine sisältää alle 30 % tai vähintään 90 % piitä, se ei ole näiden säännösten alainen.
- 43 Jos nämä aineet on jätetty kuljetettavaksi torjunta-aineina, on ne kuljetettava luokiteltuina kysymyksen tulevaan torjunta-ainenumikkeeseen ja torjunta-aineita koskevien säännösten mukaisesti (ks. kohdat 2.2.61.1.10 – 2.2.61.1.11.2).
- 45 Antimonisulfidit ja -oksidit, jotka sisältävät arseenia enintään 0,5 % kokonaisuudesta laskettuna, eivät ole näiden säännösten alaisia.
- 47 Ferri- ja ferrosyanidit eivät ole näiden säännösten alaisia.
- 48 Jos tämä aine sisältää yli 20 % syaanivetyä, sen kuljetus on kielletty.
- 59 Jos nämä aineet sisältävät enintään 50 % magnesiumia, ne eivät ole näiden säännösten alaisia.
- 60 Jos tämän aineen konsentraatio on yli 72 %, sen kuljetus on kielletty.
- 61 Teknisen nimen, jolla täydennetään aineen virallista nimeä, on oltava yleisesti käytetty ISO:n mukainen nimi (ks. myös standardi ISO 1750:1981 "Pesticides and other agrochemicals – common names", muutoksineen), muu WHO:n julkaisussa "The Classification of Pesticides by Hazard and Guidelines to Classification" oleva nimi tai tehoaineen nimi (ks. myös kohta 3.1.2.6.1.1).
- 62 Jos tämä aine sisältää enintään 4 % natriumhydroksidia, se ei ole näiden säännösten alainen.
- 65 Vetyperoksidin vesiliuokset, jotka sisältävät alle 8 % vetyperoksidia, eivät ole näiden säännösten alaisia.

- 103 Ammoniumnitriitin sekä epäorgaanisen nitriitin ja ammoniumsuoalan seosten kuljetus on kielletty.
- 105 Jos nitroselluloosa täyttää YK-numeron 2556 tai YK-numeron 2557 luokituskriteerit, saa sen luokitella luokkaan 4.1.
- 107 Lähetys ei ole näiden säännösten alainen, jos lähettäjä vakuuttaa, että aine ei ole itsestään kuumeneva.
- 113 Kemiallisesti epästabiilien seosten kuljetus on kielletty.
- 119 Kylmäkoneisiin kuuluvat koneet tai muut laitteet, jotka on suunniteltu erityisesti säilyttämään sisällään elintarvikkeet tai muut tuotteet alhaisessa lämpötilassa sekä ilmastointilaitteet. Kylmäkoneet eivät ole näiden säännösten alaisia, jos ne sisältävät alle 12 kg kohdan 2.2.2.1.3 mukaista luokan 2 ryhmän A tai O kaasua tai jos ne sisältävät alle 12 litraa ammoniakkiliuosta (UN 2672).
- 122 Jokaisen valmiiksi luokitellun orgaanisen peroksidivalmisteen lisävaarat ja YK-numero (ryhmänimike) ovat kohdassa 2.2.52.4.
- 127 Muita inerttejä materiaaleja tai materiaaliseoksia saa käyttää edellyttäen, että tällä inertillä materiaalilla on yhtäläiset flegmatointiominaisuudet.
- 131 Flegmatoidun aineen on oltava huomattavasti epäherkempää kuin kuiva PETN.
- 135 Dikloori-isosyanaurihapon natriumdihydraattisuola ei ole näiden säännösten alainen.
- 138 p-Bromibentsyyliisyanidi ei ole näiden säännösten alainen.
- 141 Aineet, joille on suoritettu riittävä lämpökäsittely siten, etteivät ne aiheuta kuljetuksen aikana vaaraa, eivät ole näiden säännösten alaisia.
- 142 Liuottimella uutettu soijapapujauho, joka sisältää enintään 1,5 % öljyä ja enintään 11 % kosteutta, ja joka ei käytännöllisesti katsoen sisällä palavaa liuotinta, ei ole näiden säännösten alainen.
- 144 Vesiliuos, jossa on alkoholia enintään 24 tilavuus-%, ei ole näiden säännösten alainen.
- 145 Pakkausryhmän III alkoholijuomat, joita kuljetetaan enintään 250 litran astioissa, eivät ole näiden säännösten alaisia.
- 152 Tämän aineen luokitus riippuu partikkelikoosta ja pakkauksesta, mutta raja-arvoja ei ole kokeellisesti määritetty. Asianmukainen luokitus on tehtävä kohdan 2.2.1 mukaisesti.
- 153 Tätä nimikettä sovelletaan vain, jos kokeilla osoitetaan, että aineet eivät ole palavia joutuessaan veden kanssa kosketukseen ja niillä ei ole taipumusta itsesyttymiseen eikä kehittyvä kaasuseos ole palava.
- 162 Seokset, joiden leimahduspiste on enintään 61 °C, on varustettava varoituslipukkeella nro 3.
- 163 Luvun 3.2 taulukossa A nimeltä mainittua ainetta ei saa kuljettaa tähän nimikkeeseen luokiteltuna. Aineet, jotka kuljetetaan tähän nimikkeeseen luokiteltuina, saavat sisältää enintään 20 % nitroselluloosaa edellyttäen, että nitroselluloosan kuiva-aineen typpipitoisuus on enintään 12,6 %.
- 168 Asbesti ei ole näiden säännösten alainen, jos se on upotettu tai kiinnitetty luonnonmukaiseen tai keinotekoiseen sideaineeseen (kuten sementti, muovi, asfaltti, hartsi tai mineraalimalmi) siten, ettei siitä voi vapautua kuljetuksen aikana vaarallisia määriä hengitykseen joutuvia asbestikuituja. Asbestia sisältävät esineet, jotka eivät täytä tätä erityismääräystä, eivät ole kuitenkaan näiden säännösten alaisia, jos ne on pakattu siten, ettei niistä voi vapautua kuljetuksen aikana vaarallisia määriä hengitykseen joutuvia asbestikuituja.

- 169 Kiinteässä olomuodossa oleva ftaalihappoanhydridi ja tetrahydroftaali-happoanhydridit, jotka sisältävät enintään 0,05 % maleiinihappoanhydridiä, eivät ole näiden säännösten alaisia. Sulassa muodossa leimahduspistettään korkeammassa lämpötilassa oleva ftaalihappoanhydridi, joka sisältää enintään 0,05 % maleiinihappoanhydridiä, on luokiteltava YK-numeroon 3256.
- 172 Radioaktiiviset aineet, joilla on lisävaara:
- Kollit on varustettava jokaista aineen lisävaaraa vastaavalla varoituslipukkeilla. Vastaavat suurlipukkeet on kiinnitettävä vaunuihin tai suurkontteihin kohdan 5.3.1 säännösten mukaisesti;
  - Radioaktiivinen aine on luokiteltava pakkausryhmään I, II tai III, ja tarvittaessa käyttämällä osan 2 määrävimmän lisävaaraominaisuuden pakkausryhmän kriteereitä.
- Kohdassa 5.4.1.2.5.1 e) vaadittavassa selostuksessa on oltava maininta lisävaarasta (esim. "Lisävaara: 3, 6.1"), ainesosien nimet, jotka eniten vaikuttavat tähän lisävaaraan (-näihin lisävaaroihin) sekä tarvittaessa pakkausryhmä.
- 177 Bariumsulfaatti ei ole näiden säännösten alainen.
- 178 Tätä nimikettä saa käyttää ainoastaan turvatekniikan keskuksen tai muun RID/ADR-maan toimivaltaisen viranomaisen luvalla ja vain, jos luvun 3.2 taulukossa A ei ole muita sopivia nimikkeitä (ks. kohta 2.2.1.1.3).
- 181 Kollit, jotka sisältävät tämän tyyppin ainetta, on varustettava varoituslipukkeella nro 1, ellei turvatekniikan keskus ole hyväksynyt varoituslipukkeen poisjättämistä tietyistä pakkauksista, kun testitulokset ovat osoittaneet, ettei aine ole räjähdysvaarallinen kyseisessä pakkauksessa (ks. kohta 5.2.2.1.9).
- 182 Alkalimetallien ryhmään kuuluvat litium, natrium, kalium, rubidium ja cesium.
- 183 Maa-alkalimetallien ryhmään kuuluvat magnesium, kalsium, strontium ja bari-um.
- 186 Määritettäessä ammoniumnitraattipitoisuutta kaikki nitraatti-ionit, joita seoksessa vastaa ekvivalentti molekyylimäärä ammoniumioneja, on laskettava ammoniumnitraatiksi.
- 188 Kuljetettavaksi jätetyt litiumkennot ja -akut eivät ole näiden säännösten alaisia, jos ne täyttävät seuraavat säännökset:
- Nestekatodilla varustettu litiummetalli- tai litiumseoskenno, jossa litiumin määrä on enintään 0,5 g, kiinteällä katodilla varustettu litiummetalli- tai litiumseoskenno, jossa litiumin määrä on enintään 1 g, sekä litiumionikenno, jossa ekvivalentti litiumin määrä on enintään 1,5 g;
  - Nestekatoodeilla varustettu litiummetalli- tai litiumseosakku, jossa litiumin kokonaismäärä on enintään 1 g, kiinteillä katodeilla varustettu litiummetalli- tai litiumseosakku, jossa litiumin kokonaismäärä on enintään 2 g, ja litiumioniakku, jossa ekvivalentti litiumin kokonaismäärä on enintään 8 g;
  - Jokainen kenno tai akku, jossa on nestekatodi, on ilmatiiviisti suljettu;
  - Kennot ovat erotetut toisistaan oikosulkujen estämiseksi;
  - Akut ovat erotetut toisistaan oikosulkujen estämiseksi ja pakattu tukeviin pakkauksiin, paitsi milloin ne ovat asennettuna paikoilleen sähkölaitteisiin; ja
  - Jos täysin varatussa nestekatodiakussa anodien litiumin kokonaismäärä on yli 0,5 g tai jos täysin varatussa kiinteäkatodiakussa anodien litiumin kokonaismäärä on yli 1 g, ja akku ei sisällä vaaralliseksi luokiteltavaa nestettä tai kaasua; jos vaarallista nestettä tai kaasua on vapaassa muodossa, on muiden akussa olevien materiaalien kyettävä täysin neutraloimaan tai imeyttämään itseensä se.



Litiumkennot ja -akut eivät ole näiden säännösten alaisia, jos ne täyttävät seuraavat säännökset:

- g) Jokaisen varatun kennon anodin litiumin määrä on enintään 5 g;
- h) Jokaisen varatun akun anodien litiumin kokonaismäärä on enintään 25 g;
- i) Jokainen kenno- tai akkutyypin, joka on todettu vaarattomaksi käsikirjan "Manual of Tests and Criteria" (Kokeet ja kriteerit) osan III kappaleen 38.3 kokeiden mukaisesti. Nämä kokeet on tehtävä jokaiselle tyypille, ennen kuin se jätetään kuljetettavaksi ensimmäistä kertaa; ja
- j) Kennot ja akut on suunniteltu tai pakattu siten, että oikosulku on estetty tavanomaisissa kuljetusolosuhteissa.

Edellä ja muualla näissä säännöksissä "litiumin määrällä" tarkoitetaan anodin litiummassaa litiummetalli- tai litiumseoskennossa lukuun ottamatta litiumionikennoa, jossa "ekvivalentti litiumin määrä" grammoina lasketaan seuraavasti: 0,3 kertaa varauskyky ampeeritunteina.

- 190 Aerosolipullot on varustettava suojuksella tahatonta tyhjenemistä vastaan. Aerosolit, joiden tilavuus on enintään 50 ml ja jotka sisältävät ainoastaan myrkyttömiä ainesosia, eivät ole näiden säännösten alaisia.
- 191 Tilavuudeltaan enintään 50 ml olevat pienet kaasua sisältävät astiat (kaasupatruunat), jotka sisältävät ainoastaan myrkyttömiä ainesosia, eivät ole näiden säännösten alaisia.
- 194 Jokaisen valmiiksi luokitellun itsereaktiivisen aineen YK-numero (ryhmänimike) on kohdassa 2.2.41.4.
- 196 Tämän valmisteen on täytettävä käsikirjan "Manual of Tests and Criteria" (Kokeet ja kriteerit) osan II kappaleen 20.4.2 (g) kriteerit paitsi, että flegmatointiin ei vaadita tyypin A laimenninta. Valmisteet, jotka eivät täytä näitä kriteereitä, on kuljetettava luokan 5.2 säännösten mukaisesti (ks. kohta 2.2.52.4).
- 198 Nitroselluloosaliuoksia, jotka sisältävät enintään 20 % nitroselluloosaa, saa kuljettaa maalina tai painoväriä (ks. UN 1210, 1263 ja 3066).
- 199 Lyijy-yhdisteitä, jotka sekoitettuna suhteessa 1:1 000 0,07 M:een suolahappoon sekoittaen 1 tunnin ajan lämpötilassa  $23\text{ °C} \pm 2\text{ °C}$ , liukenevat enintään 5 %, pidetään liukenemattomina. Ks. standardi ISO 3711:1990 "Lead chromate pigments and lead chromate – molybdate pigments – Specifications and methods of test".
- 203 Tätä nimikettä ei saa käyttää UN 2315 polyklooratuille bifenyyleille.
- 204 Esineet, jotka sisältävät yhtä tai useampaa savua tuottavaa ainetta, joka on syövyttävää luokan 8 kriteerien mukaisesti, on merkittävä varoituslipukkeella nro 8.
- 205 Tätä nimikettä ei saa käyttää UN 3155 pentakloorifenolille.
- 207 Polymeeripelletit ja -puristeseokset voivat olla polystyreenistä, polymeetyylimetakrylaatista tai muusta polymeeristä valmistettuja.
- 208 Kalsiumnitraattilannoitteen kaupallinen muoto, joka sisältää pääasiassa kaksoisuolaa (kalsiumnitraattia ja ammoniumnitraattia) ja enintään 10 % ammoniumnitraattia ja vähintään 12 % kidevettä, ei ole näiden säännösten alainen.
- 210 Kasvi-, eläin- ja bakteerilähtöiset myrkyt, jotka sisältävät tartuntavaarallisia aineita, tai myrkyt, jotka ovat tartuntavaarallisissa aineissa, on luokiteltava luokkaan 6.2.
- 215 Tätä nimikettä sovelletaan ainoastaan teknisesti puhtaaseen aineeseen tai sen valmisteisiin, joiden SADT-arvo on korkeampi kuin  $75\text{ °C}$ , ja siksi nimikettä ei sovelleta valmisteisiin, jotka ovat itsereaktiivisia aineita (itsereaktiiviset aineet, ks. kohta 2.2.41.4).

- 216 Kiinteiden aineiden, jotka eivät ole näiden säännösten alaisia, ja palavien nesteiden seoksia saa kuljettaa luokiteltuina tähän nimikkeeseen soveltamatta niihin ensin luokan 4.1 luokituskriteereitä edellyttäen, ettei näkyvää nestettä ole havaittavissa kuormauksen aikana tai pakkausta, vaunua tai konttia suljettaessa.
- 217 Kiinteiden aineiden, jotka eivät ole näiden säännösten alaisia, ja myrkyllisten nesteiden seoksia saa kuljettaa luokiteltuina tähän nimikkeeseen soveltamatta niihin ensin luokan 6.1 luokituskriteereitä edellyttäen, ettei näkyvää nestettä ole havaittavissa kuormauksen aikana tai pakkausta, vaunua tai konttia suljettaessa. Tätä nimikettä ei saa käyttää kiinteille aineille, jotka sisältävät pakkausryhmään I kuuluvaa nestettä.
- 218 Kiinteiden aineiden, jotka eivät ole näiden säännösten alaisia, ja syövyttävien nesteiden seoksia saa kuljettaa luokiteltuina tähän nimikkeeseen soveltamatta niihin ensin luokan 8 luokituskriteereitä edellyttäen, ettei näkyvää nestettä ole havaittavissa kuormauksen aikana tai pakkausta, vaunua tai konttia suljettaessa.
- 219 Tartuntavaaralliset geenitekniikalla muunnetut mikro-organismit on kuljetettava luokiteltuina YK-numeroon 2814 tai 2900.
- 220 Ainoastaan tässä liuoksessa tai seoksessa olevan palavan nesteen ainesosan tekninen nimi on merkittävä sulkuihin heti aineen virallisen nimen jälkeen.
- 221 Tämän nimikkeen aineet eivät saa olla pakkausryhmän I aineita.
- 222 Kun näissä määräyksissä ainetta kuvataan termillä "veden kanssa reagoiva", sillä tarkoitetaan ainetta, joka veden kanssa kosketukseen joutuessaan kehittää palavia kaasuja.
- 224 Jos kokein ei voida osoittaa, että aineen herkkyys jäätyneenä on enintään sama kuin nestemäisenä, on aineen pysyttävä nestemäisenä tavanomaisissa kuljetusolosuhteissa, eikä se saa jäätyä  $-15\text{ }^{\circ}\text{C}$  yläpuolella.
- 225 Tähän nimikkeeseen kuuluvat sammuttimet saavat sisältää käyttövoiman antavan patruunan (luokituskoodiin 1.4C tai 1.4S kuuluvat voimalähteenä käytettävät patruunat) ilman, että niiden luokitus muuttuu kohdan 2.2.2.1.3 mukaisesta luokan 2 ryhmästä A tai O edellyttäen, että humahtavien räjähdysaineiden (ajoaine) kokonaismäärä ei ylitä 3,2 g sammutinyksikköä kohti.
- 226 Tämän aineen valmisteet, jotka sisältävät vähintään 30 % haihtumatonta, palamatonta flegmatointiainetta, eivät ole näiden säännösten alaisia.
- 227 Tätä ainetta saa kuljettaa muiden kuin luokan 1 säännösten mukaisesti vain, jos aine on pakattu siten, että veden prosenttiosuus ei laske alle ilmoitetun arvon missään kuljetuksen vaiheessa. Ureanitraattipitoisuus flegmatoituna vedellä ja epäorgaanisella inertillä aineella ei saa ylittää 75 massa-%, eikä seos saa räjähtää käsikirjan "Manual of Tests and Criteria" (Kokeet ja kriteerit) osan I koesarjan 1 tyyppin a) kokeessa.
- 228 Seokset, jotka eivät täytä palavien kaasujen kriteereitä (ks. kohta 2.2.2.1.5), on kuljetettava luokiteltuina YK-numeroon 3163.
- 230 Tätä nimikettä sovelletaan kennoihin ja akkuihin, jotka sisältävät litiumia missä tahansa muodossa mukaan lukien litiumpolymeerikennon- ja akut sekä litiumionikennot ja akut.
- Litiumkennoja ja -akkuja saa kuljettaa luokiteltuina tähän nimikkeeseen, jos ne täyttävät seuraavat säännökset:
- a) Käsikirjan "Manual of Tests and Criteria" (Kokeet ja Kriteerit) osan III kohdan 38.3 kokeisiin perustuen on osoitettava, että jokainen kenno- ja akutyypin täyttää luokan 9 luokituskriteerit;
  - b) Jokaisen kennon ja akun on sisällettävä paineentasauslaite sisäistä ylipainet-

- ta vastaan tai kennot ja akut on suunniteltava siten, että väkivaltainen repeäminen tavanomaisissa kuljetusolosuhteissa on estetty;
- c) Jokainen kenno ja akku on varustettava siten, että ulkoinen oikosulku on tehokkaasti estetty;
- d) Jokainen akku, joka sisältää kennoja tai rinnan kytkettyjä kennosarjoja, on varustettava tehokkailla laitteilla estämään estosuuntaista virtaa (esim. diodeilla, sulakkeilla jne. ).
- 235 Tätä nimikettä sovelletaan esineille, jotka voidaan luokitella luokkaan 1 kohdan 2.2.1.1 mukaisesti ja joita käytetään ihmishenkeä turvaavina ajoneuvon turvavyöinä tai turvavöinä, jos niitä kuljetetaan rakenneosina ja nämä kuljetettavaksi tarkoitetut esineet on testattu käsikirjan "Manual of Tests and Criteria" (Kokeet ja kriteerit) osan I luvun 16 koesarjan 6 c) mukaisesti ja kokeissa ei ole tapahtunut laitteiden räjähtämistä, laitteiden päällysten hajoamista, eivätkä ne ole aiheuttaneet sirpalevaaraa tai lämpövaikutusta, jotka häittäisivat merkittävästi sammutustöitä tai muita pelastustoimenpiteitä esineiden välittömässä läheisyydessä. Jos turvavyöyksen kaasunkehitin on läpäissyt hyväksyttävästi koesarjan 6 c), ei koetta tarvitse toistaa itse turvavyömoduulille.
- 236 Polyesterihartsimonikomponenttipakkaus koostuu kahdesta ainesosasta: perusmateriaalista (luokka 3, pakkausryhmä II tai III) ja kiihdyttimestä (orgaaninen peroksidi). Orgaanisen peroksidin on oltava tyyppiä D, E tai F, eivätkä nämä peroksidit saa olla lämpötilavalvottavia. Perusmateriaalin pakkausryhmän on oltava II tai III luokan 3 kriteerin mukaisesti. Luvun 3.2 taulukossa A sarakkeen (7) rajoitus koskee perusmateriaalia.
- 237 Membraanisuolettimet mukaan lukien paperiset seulat, pinnoitus- tai pohjustusmateriaalit jne., jotka ovat mukana kuljetuksessa, eivät saa johtaa räjähdykseen testattaessa yhdellä käsikirjan "Manual of Tests and Criteria" (Kokeet ja kriteerit) osan I koesarjassa 1 a) esitetyllä kokeella.
- Lisäksi turvatekniikan keskus voi määrätä sopivien palamisnopeuskokeista saatujen tulosten perusteella ottaen huomioon käsikirjan "Manual of Tests and Criteria" (Kokeet ja kriteerit) osan III kohdan 33.2.1 standardikokeet, että kuljetettavat nitroselluloosamembraanisuolettimet eivät ole kuljetettavaksi tarkoitetussa muodossa luokan 4.1 helposti syttyvien kiinteiden aineiden vaatimusten alaisia.
- 238 a) Akkuja voidaan pitää vuotamattomina edellyttäen, että ne läpäisevät jäljempänä kuvatut vibraatio- ja paine-erokokeet siten, ettei akusta pääse nestettä ulos.
- Vibraatiokoe:* Akku kiinnitetään lujasti vibraatiolaitteen koealustalle. Kokeessa käytetään yksinkertaista sinimuotoista liikettä, jonka amplitudi on 0,8 mm (kokonaisheilahdus 1,6 mm). Taajuutta vaihdetaan 1 Hz/min portaittain 10 Hz:stä 55 Hz:iin. Koko taajuussarja molempiin suuntiin suoritetaan 95±5 minuutissa akun jokaiselle kiinnitysuunnalle (vibraatio-suunnalle). Akku testataan kolmessa toisiaan vastaan kohtisuorassa olevassa asennossa (mukaan lukien asento, jossa akun täyttöaukko ja mahdollinen huotusaukko ovat ylösalaisin) vastaavalla kestoajalla.
- Paine-erokoe:* Vibraatiokokeen jälkeen akku pidetään 6 tuntia 24 °C ± 4 °C lämpötilassa vähintään 88 kPa paine-erossa. Akku testataan kolmessa toisiaan vastaan kohtisuorassa olevassa asennossa (mukaan lukien asento, jossa akun täyttöaukko ja mahdollinen huotusaukko ovat ylösalaisin), kussakin asennossa vähintään 6 tunnin ajan.
- b) Vuotamattomat akut eivät ole näiden säännösten alaisia, jos niistä ei vuoda 55 °C lämpötilassa elektrolyyttiä ulos akkukotelon vahingoittuessa tai säröillä ja ne eivät sisällä vapaata nestettä ja jos niiden navat on kuljetuspakkauksessa suojattu oikosululta.

- 239 Akut ja kennot eivät saa sisältää muita vaarallisia aineita kuin natriumia, rikkiä ja/tai polysulfideja. Akkuja ja kennoja ei saa jättää kuljetettavaksi lämpötilassa, jossa natriummetalli on akussa tai kennossa nestemäisenä, ellei turvatekniikan keskus tai muu RID/ADR-maan toimivaltainen viranomainen ole hyväksynyt kuljetusta ja asettanut kuljetusohjeita.
- Huom. Kansainvälisissä RID-kuljetuksissa hyväksynnät ja kuljetusohjeet antaa alkuperämaan toimivaltainen viranomainen. Jos alkuperämaa ei ole liittynyt COTIF-sopimukseen, toimivaltaisen viranomaisen siinä COTIF-maassa, johon tavaralähetys ensimmäisenä saapuu, on varmennettava nämä hyväksynnät ja kuljetusohjeet.*
- Kennojen on muodostuttava ilmatiiviisti suljetuista metallisista kotelosta, jotka täydellisesti sulkevat vaaralliset aineet sisäänsä ja jotka on siten valmistettu ja suljettu, että ne estävät sisällön vuotamisen tavanomaisissa kuljetusolosuhteissa.
- Akkujen on muodostuttava kennoista, jotka ovat täysin suljettuja ja kiinnitettyjä metalliseen koteloon, joka on siten valmistettu ja suljettu, että se estää sisällön vuotamisen tavanomaisissa kuljetusolosuhteissa.
- 241 Valmiste on valmistettava siten, että se pysyy homogeenisena ja ettei siinä tapahdu erottumista kuljetuksen aikana. Näiden säännösten alaisia eivät ole valmisteet, joissa on alhainen nitroselluloosapitoisuus ja jotka eivät ole osoittaneet vaarallisia ominaisuuksia, kun niiden alttiutta räjähtää, humahtaa tai räjähtää kuumennettaessa suljetussa tilassa on testattu käsikirjan "Manual of Tests and Criteria" (Kokeet ja kriteerit) osan I koesarjojen 1 a), 2 b) ja 2 c) mukaisesti mainitussa järjestyksessä ja jotka eivät ole helposti syttyviä kiinteitä aineita, kun ne on testattu käsikirjan "Manual of Tests and Criteria" (Kokeet ja kriteerit) osan III kohdan 33.2.1.4 kokeen nro 1 mukaisesti (tarvittaessa lastut on pienennetty ja seulottu enintään 1,25 mm partikkelikokoon).
- 242 Rikki, jota kuljetaan enintään 400 kg kolia kohti, tai rikki muotoiltuna erityismuotoon (esim. pelleiksi, rakeiksi, tableteiksi tai hiutaleiksi), ei ole näiden säännösten alainen.
- 244 Tähän nimikkeeseen kuuluvat esim. alumiinikuona, alumiinivaaho, käytetyt katomit, käytetyt astiavuoraukset ja alumiinin suolakuonat.
- 247 Kun yli 24 tilavuus-% mutta enintään 70 tilavuus-% alkoholia sisältäviä alkoholijuomia kuljetetaan osana valmistusprosessia, niitä saa kuljettaa tilavuudeltaan enintään 500 litran puutyynyreissä luvun 6.1 vaatimuksista poiketen seuraavin ehdoin:
- Tynnyrit on tarkistettava ja tiivistettävä ennen täyttöä;
  - Riittävä tyhjä tila (vähintään 3 %) on jätettävä nesteen laajenemiselle;
  - Tynnyrit on kuljetettava tulpanreiät ylöspäin;
  - Tynnyrit on kuljetettava konteissa, jotka täyttävät CSC-sopimuksen vaatimukset. Kukin tynnyri on kiinnitettävä tätä tarkoitusta varten valmistettuun alustaan ja tuettava sopivalla tavalla niiden liikkumisen estämiseksi kuljetuksen aikana.
- 249 Ferrocerium, joka on stabiloitu korroosiota vastaan ja jossa on vähintään 10 % rautaa, ei ole näiden säännösten alainen.
- 250 Tätä nimikettä saa käyttää vain kemikaalinäytteisiin, jotka on otettu analyysia varten kemiallisten aseiden kehittämisen, valmistamisen, varastoinnin ja käytön kieltämistä ja niiden tuhoamista koskevan sopimuksen ("the Convention on the Prohibition of the Development, Production, Stockpiling and Use of Chemical Weapons and on their Destruction") voimaan saattamiseen liittyen. Tähän nimikkeeseen luokitellut aineet on kuljetettava kemiallisten aseiden kiellosta vastaavan organisaation ("General of the Organization for the Prohibition of Chemical Weapons") määrittelemien käsittely- ja turvallisuusmenettelytapojen mukaisesti.

Kemiallista näytettä saa kuljettaa vain, jos toimivaltainen viranomainen tai kemiallisten aseiden kiellosta vastaavan organisaation pääjohtaja on etukäteen myöntänyt luvan kuljetukselle. Lisäksi näytteen on täytettävä seuraavat säännökset:

- a) Näyte on pakattava ICAO-TI:in pakkausohjeen 623 mukaisesti (ks. Supplement S-3-8); ja
- b) Kuljetuksessa on oltava mukana kopio kuljetuksen hyväksynnästä, jossa on esitetty enimmäismäärät ja pakkausohjeet liitettynä rahtikirjaan.

- 251 Nimike UN 3316 KEMIKAALIVÄLINESARJA tai ENSIAPUPAKKAUS käsittää laatikot, rasiat jne., jotka sisältävät lääketieteellisiin, analyysi- tai testitaroituksiin käytettäviä pieniä määriä erilaisia vaarallisia aineita. Nämä välinesarjat ja ensiapupakkaukset eivät saa sisältää vaarallisia aineita, jotka on luvun 3.2 taulukon A sarakkeessa (7) merkitty koodilla "LQ0".

Komponentit eivät saa reagoida vaarallisesti keskenään (ks. "vaarallinen reaktio" kohdassa 1.2.1). Vaarallisten aineiden kokonaismäärä yhdessä välinesarjassa tai ensiapupakkauksessa saa olla enintään 1 l tai 1 kg. Koko välinesarjan tai ensiapupakkauksen pakkausryhmä on määriteltävä vaarallisimman välinesarjassa tai ensiapupakkauksessa olevan yksittäisen aineen pakkausryhmän mukaan.

Välinesarjat ja ensiapupakkaukset, joita kuljetetaan vaunuissa ensiapu- tai toimenpidetarkoituksessa, eivät ole näiden säännösten alaisia.

- 252 Ammoniumnitraatin vesiliuokset, joiden konsentraatio on enintään 80 % ja joissa palavaa ainetta on enintään 0,2 %, eivät ole näiden säännösten alaisia edellyttäen, että ammoniumnitraatti pysyy liuksena kaikissa kuljetusolosuhteissa.

- 266 Tämän aineen kuljetus on kielletty, jos se sisältää määriteltyä vähemmän alkoholia, vettä tai flegmatointiainetta, ellei turvatekniikan keskus ole antanut erityislupaa (ks. kohta 2.2.1.1).

- 267 Louhintaräjähdyksaineet, tyyppi C, jotka sisältävät kloraatteja, on pidettävä erillään ammoniumnitraattia tai muita ammoniumsuoloja sisältävistä räjähteistä.

- 268 —

**Huom.** Kansainvälisissä RID-kuljetuksissa sanaa "AGENT" saa käyttää sanan "EXPLOSIVE" sijasta toimivaltaisen viranomaisen luvalla (ks. kohta 2.2.1.1).

- 270 Luokan 5.1 epäorgaanisten kiinteiden nitraattien vesiliuokset eivät täytä luokan 5.1 kriteereitä, jos aineiden konsentraatio liuoksessa alimmassa kuljetuslämpötilassa on enintään 80 % liuoksen kyllästymisrajasta.

- 271 Flegmatointiaineena saa käyttää laktoosia tai glukoosia tai muita vastaavia aineita edellyttäen, että aine sisältää vähintään 90 massa-% flegmatointiainetta. Turvatekniikan keskus voi antaa luvan luokitella nämä seokset luokkaan 4.1 käsikirjan "Manual of Tests and Criteria" (Kokeet ja kriteerit) osan I kohdan 16 koesarjan 6 c) perusteella, kun kokeet on suoritettu vähintään kolmelle kuljetusvalmiille kollille. Seokset, jotka sisältävät vähintään 98 massa-% flegmatointiainetta, eivät ole näiden säännösten alaisia. Kolleissa, jotka sisältävät vähintään 90 massa-% flegmatointiainetta sisältäviä seoksia, ei tarvitse olla varoituslipuketta nro 6.1.

- 272 Tätä ainetta ei saa kuljettaa luokan 4.1 säännösten mukaisesti ilman turvatekniikan keskuksen hyväksyntää (ks. UN 0143).

- 273 Itsestään kuumenemista vastaan stabiloituja manebia ja maneb-valmisteita ei tarvitse luokitella luokkaan 4.2, jos kokein voidaan osoittaa, että tilavuudeltaan 1 m<sup>3</sup> ainetta ei syty itsestään ja että lämpötila koekappaleen keskellä ei ylitä 200 °C, kun koekappaletta pidetään vähintään 75 °C ± 2 °C lämpötilassa 24 tunnin ajan.

- 274 Sovelletaan kohdan 3.1.2.6.1 säännöksiä.
- 278 Nämä aineet saa luokitella ja kuljettaa vain turvatekniikan keskuksen hyväksynnällä, joka perustuu käsikirjan "Manual of Tests and Criteria" (Kokeet ja kriteerit) osan I koesarjojen 2 ja yhden koesarjan 6 c) kokeen mukaisesti kuljetusvalmiiden kolloidien testaustuloksiin (ks. kohta 2.2.1.1). Turvatekniikan keskus määrää pakkausryhmän kohdan 2.2.3 kriteerien ja koesarjassa 6 c) käytetyn kollityypin perusteella.
- 279 Aineen luokitus tai pakkausryhmän määrittäminen perustuu mieluummin ihmisestä saatuihin kokemuksiin kuin näiden säännösten luokituskriteerien tarkkaan soveltamiseen.
- 280 Tätä nimikettä sovelletaan esineille, joita käytetään ihmishenkeä turvaavina turvatyynyn kaasunkehittiminä tai turvatyynymoduuleina tai turvavöiden esikiristiminä, ja jotka sisältävät kohdan 2.2.2.1.3 mukaista luokan 2 ryhmän A tai O kaasua tai kaasuseosta, ja jotka eivät sisällä lainkaan tai sisältävät pieniä määriä pyroteknistä ainetta. Pyroteknistä materiaalia sisältävissä esineissä on laukaistun räjähdevaikutuksen oltava painelaitteessa siten, ettei esine ole luokan 1 säännösten alainen kohdan 2.2.1.1.1 b) huomautuksen ja käsikirjan "Manual of Tests and Criteria" (Kokeet ja kriteerit) osan I kohdan 16.6.1.4.7 a) (ii) mukaisesti. Lisäksi esineet on suunniteltava tai pakattava kuljetusta varten niin, etteivät ne aiheuta sirpale- tai muuta vaaraa tulipalon sattuessa. Tämä on määritettävä analyysin.
- 282 Suspensiot, joiden leimahduspiste on enintään 61 °C, on varustettava varoituslupukkeella nro 3.
- 283 Esineet, jotka sisältävät kaasua ja jotka on tarkoitettu iskunvaimennukseen mukaan lukien törmäysenergian absorptiolaitteet ja pneumaattiset jouset, eivät ole näiden säännösten alaisia, jos:
- esineen kaasutilavuus on enintään 1,6 litraa ja täyttöpaine enintään 280 bar, kun tuotteen tilavuuden (litroissa) ja täyttöpaineen tulo ei ylitä arvoa 80 (ts. 0,5 litran kaasutilavuus ja 160 bar täyttöpaine, 1 litran kaasutilavuus ja 80 bar täyttöpaine, 1,6 litran kaasutilavuus ja 50 bar täyttöpaine, 0,28 litran kaasutilavuus ja 280 bar täyttöpaine);
  - esineen vähimmäismurtopaine on 20 °C:ssa 4 kertaa täyttöpaine tuotteille, joiden kaasutilavuus on enintään 0,5 litraa, ja 5 kertaa täyttöpaine tuotteille, joiden kaasutilavuus on yli 0,5 litraa;
  - esine on valmistettu materiaalista, joka ei sirpaloidu murtuessaan;
  - esine on valmistettu turvatekniikan keskuksen hyväksymän laadunvarmistusstandardin mukaisesti;
  - rakennetyypille tehdyllä palokokeella on osoitettu, että esineestä vapautuu paine tulipalossa sulavan tiivisteen tai muun paineen-tasauslaitteen kautta siten, että esine ei sirpaloidu eikä se sinkoudu.
- Katso myös kohdan 1.1.3.2 d) ajoneuvon käyttöön liittyvät varusteet.
- 284 Kemiallisen hapenkehittimen, joka sisältää hapettavia aineita, on täytettävä seuraavat ehdot:
- Hapenkehittäjä, joka sisältää räjähdysainetta aiheuttavan laukaisulaitteen, saa kuljettaa luokiteltuna tähän nimikkeeseen vain, jos kehittäjä ei kuulu kohdan 2.2.1.1.1 b) huomautuksen mukaisesti luokkaan 1;
  - Ilman pakkausta olevan kehittimen on kestävä pudotuskoe 1,8 m korkeudelta suoritettuna siten, että kun kehittäjä osuu kovalle, joustamattomalle, tasaiselle ja vaakasuoralle alustalle vaurioille alttein kohta edellä, sisältö pysyy kehittäjässä ja laukaisin ei laukea;
  - Jos kehittäjä on varustettu laukaisulaitteella, kehittäjä on suojattava vähin-

tään kahdella tavalla tahattoman laukeamisen estämiseksi.

- 286 Tähän nimikkeeseen kuuluvat nitroselluloosamembraanisuodattimet, joiden yksittäinen massa on enintään 0,5 g, eivät ole näiden säännösten alaisia, jos ne ovat yksin esineessä tai tiiviissä pakkauksessa.
- 287 Uudet, kierrättämättömät ja varaamattomat litiumionikennot ja -akut eivät ole näiden säännösten alaisia, jos:
- elektrolyytti ei täytä näiden säännösten minkään luokan määritelmiä; tai
  - elektrolyytti täyttää näiden säännösten jonkun luokan määritelmän, niin elektrolyytti ei vuoda vahingoittuneesta tai säröilleestä akun tai kennon kotelosta ja ne eivät sisällä vapaata nestettä, joka voisi vuotaa.
- 288 Nämä aineet saa luokitella ja kuljettaa turvatekniikan keskuksen hyväksynnällä, joka perustuu käsikirjan "Manual of Tests and Criteria" (Kokeet ja kriteerit) osan I koesarjojen 2 ja yhden koesarjan 6 c) kokeen mukaisiin kuljetusvalmiiden kolloidien testaustuloksiin (ks. kohta 2.2.1.1).
- 289 Turvatyynyt tai turvavyöt, jotka ovat ajoneuvoihin asennettuina tai jotka ovat asennusvalmiissa ajoneuvon osissa kuten ohjauspylväissä, ovien verhoiluissa, istuimissa jne., eivät ole näiden säännösten alaisia.
- 290 Jos tämä radioaktiivinen aine täyttää jonkin muun osassa 2 mainitun luokan määritelmät ja kriteerit, on se luokiteltava määrävimmän lisävaaran mukaisesti. Aineelle on käytettävä tämän lisävaaran mukaisen luokan virallista nimeä ja YK-numeroa ja lisäksi luvun 3.2 taulukon A sarakkeessa (2) annettua nimeä. Ainetta on kuljetettava tälle YK-numerolle soveltuvien säännösten mukaisesti. Lisäksi kaikkia muita kohdan 2.2.7.9.1 vaatimuksia on noudatettava lukuun ottamatta kohtien 5.2.1.7.2 ja 5.4.1.2.5.1 a) vaatimuksia.
- 291 Palavien nesteytettyjen kaasujen on oltava kylmäkoneen osissa. Nämä osat on suunniteltava ja testattava paineessa, joka on vähintään kolme kertaa koneen käyttöpaine. Kylmäkoneet on suunniteltava ja valmistettava siten, että nesteytetty kaasu pysyy koneessa ja että painetta sisältävien osien murtumis- tai säröilyvaara eliminoiduu tavanomaisissa kuljetusolosuhteissa. Kylmäkoneet eivät ole näiden säännösten alaisia, jos ne sisältävät alle 12 kg kaasua.
- 292 Tähän nimikkeeseen luokiteltuna saa kuljettaa ainoastaan seoksia, jotka sisältävät enintään 23,5 % happea. Varoituslipuketta nro 5.1 ei vaadita, jos konsentraatio on tämän rajan sisällä.
- 293 Tulitikkuihin sovelletaan seuraavia määritelmiä:
- Tuulessa sammumattomat tulitikut ovat tulitikkuja, joiden päät on valmistettu kitkaherkästä sytytinaineosasta ja pyroteknisestä aineosasta, jotka palavat pienellä liekillä tai liekittä, mutta voimakkaalla kuumuudella;
  - Varmuustulitikut ovat tulitikkuja, jotka on yhdistetty tai sijoitettu laatikkoon tai vihkoon siten, että ne voidaan sytyttää ainoastaan käsitellyltä pinnalta kitkan avulla;
  - Kitkasytytteiset tulitikut ovat tulitikkuja, jotka voidaan sytyttää kiinteältä pinnalta kitkan avulla;
  - Parafinoidut tulitikut ovat tulitikkuja, jotka voidaan sytyttää joko käsitellyltä tai kiinteältä pinnalta kitkan avulla.
- 295 Akkujen ei tarvitse olla erikseen merkittyjä ja varoituslipukkeella varustettuja, jos lavakuormassa on vastaava merkintä ja varoituslipuke.
- 296 Nämä esineet saavat sisältää:
- kohdan 2.2.2.1.3 mukaisia luokan 2 ryhmän A tai O puristettuja kaasuja;
  - merkinantovälineitä (luokka 1), jotka saattavat sisältää savu- ja valoraketteja;

- c) sähköakkuja;
- d) ensiapupakkauksia;
- e) kitkasytetteisiä tulitikkuja.

## 297- 499 (Varattu)

- 500 UN 3064 nitroglyserolin alkoholiliuos, jossa nitroglyserolipitoisuus on yli 1 % mutta enintään 5 %, ja joka on pakattu kohdan 4.1.4.1 pakkaustavan P300 mukaisesti, on luokan 3 aine.
- 501 Naftaleeni, sulassa muodossa, ks. UN 2304.
- 502 UN 2006 muovit, nitroselluloosapohjaiset, itsestään kuumenevat, n.o.s. ja UN 2002 selluloidi, jäte ovat luokan 4.2 aineita.
- 503 Valkoinen tai keltainen fosfori, sulassa muodossa, ks. UN 2447.
- 504 Vähintään 30 % kidevettä sisältävä UN 1847 kaliumsulffidi, vähintään 30 % kidevettä sisältävä UN 1849 natriumsulffidi ja vähintään 25 % kidevettä sisältävä UN 2949 natriumvetysulffidi ovat luokan 8 aineita.
- 505 UN 2004 magnesiumdiamidi on luokan 4.2 aine.
- 506 Maa-alkaalimetallit ja maa-alkaalimetallien seokset pyroforisessa muodossa ovat luokan 4.2 aineita.  
UN 1869 magnesium ja UN 1869 magnesiumseokset, jotka sisältävät yli 50 % magnesiumia pelletteinä, lastuina tai liuskoina, ovat luokan 4.1 aineita.
- 507 UN 3048 alumiinifosfiditorjunta-aineet, joissa on myrkyllisten, palavien kaasujen vapautumista inhiboivia lisäaineita, ovat luokan 6.1 aineita.
- 508 UN 1871 titaanihydridi ja UN 1437 zirkoniumhydridi ovat luokan 4.1 aineita. UN 2870 alumiiniboorihydridi on luokan 4.2 aine.
- 509 UN 1908 kloriittiliuos on luokan 8 aine.
- 510 UN 1755 kromihappoliuos on luokan 8 aine.
- 511 UN 1625 elohopea-II-nitraatti, UN 1627 elohopea-I-nitraatti ja UN 2727 talliumnitraatti ovat luokan 6.1 aineita. Toriumnitraatti, kiinteä, uranylinitraatti heksahydraattiliuos ja uranylinitraatti, kiinteä ovat luokan 7 aineita.
- 512 UN 1730 antimonipentakloridi, nestemäinen, UN 1731 antimonipentakloridiliuos, UN 1732 antimonipentafluoridi ja UN 1733 antimonitrikloridi ovat luokan 8 aineita.
- 513 UN 1571 bariumatsidi, kostutettu, on luokan 4.1 aine. UN 1445 bariumkloraaatti, UN 1446 bariumnitraatti, UN 1447 bariumperkloraaatti, UN 1448 bariumpermanganaatti ja UN 1449 bariumperoksidi ovat luokan 5.1 aineita.
- 514 UN 2464 berylliumnitraatti on luokan 5.1 aine.
- 515 UN 1581 metyylibromidin ja klooripikriinin seos sekä UN 1582 metyylikloridin ja klooripikriinin seos ovat luokan 2 aineita.
- 516 UN 1912 metyylikloridin ja metyleenikloridin seos on luokan 2 aine.
- 517 UN 1690 natriumfluoridi, UN 1812 kaliumfluoridi, UN 2505 ammoniumfluoridi, UN 2674 natriumpiifluoridi (natriumfluorisilikaatti) ja UN 2856 piifluoridit (fluorisilikaatit), n.o.s. ovat luokan 6.1 aineita.
- 518 UN 1463 kromitrioksidi, vedetön (kromihappo, kiinteä) on luokan 5.1 aine.
- 519 UN 1048 bromivety, vedetön on luokan 2 aine.
- 520 UN 1050 kloorivety, vedetön on luokan 2 aine.
- 521 Kiinteät kloriitit ja hypokloriitit ovat luokan 5.1 aineita.



- 522 UN 1873 perkloorihapon vesiliuos, joka sisältää yli 50 massa-% mutta enintään 72 massa-% puhdasta happoa, on luokan 5.1 aine. Perkloorihapon vesiliuoksen, joka sisältää yli 72 massa-% puhdasta happoa, sekä perkloorihapon seosten muiden kuin vesiliuosten kuljetus on kielletty.
- 523 UN 1382 kaliumsulfiidi, vedetön ja UN 1385 natriumsulfiidi, vedetön sekä niiden hydraatit, jotka sisältävät alle 30 % kidevettä, ja UN 2318 natriumvetysulfiidi, joka sisältää alle 25 % kidevettä, ovat luokan 4.2 aineita.
- 524 UN 2858 viimeistellyt zirkoniumtuotteet, joiden paksuus on vähintään 18 µm, ovat luokan 4.1 aineita.
- 525 Epäorgaanisten syanidien liuokset, joiden kokonaissyanidi-ionipitoisuus on yli 30 %, on luokiteltava pakkausryhmään I, liuokset, joiden kokonaissyanidi-ionipitoisuus on yli 3 % mutta enintään 30 % pakkausryhmään II ja liuokset, joiden kokonaissyanidi-ionipitoisuus on yli 0,3 % mutta enintään 3 % pakkausryhmään III.
- 526 UN 2000 selluloidi on luokan 4.1 aine.
- 527 Organometalliset yhdisteet ja niiden liuokset, jotka eivät ole helposti itsestään syttyviä, mutta jotka veden kanssa kosketukseen joutuessaan kehittävät palavia kaasuja, ovat YK-numeroon 3207 kuuluvia luokan 4.3 aineita. Palavat liuokset, joissa on organometallisia yhdisteitä, ja jotka eivät ole helposti itsestään syttyviä ja jotka veden kanssa kosketukseen joutuessaan eivät kehitä palavia kaasuja, ovat luokan 3 aineita.
- 528 UN 1353 heikosti nitratulla selluloosalla kyllästetyt kuidut ja kankaat, jotka eivät kuumene itsestään, ovat luokan 4.1 esineitä.
- 529 UN 0135 elohopeafulmiinaatin, kostutettu, rautatiekuljetus on kielletty. UN 3077 elohopeakloridi (kalomeli) on luokan 9 aine.
- 530 UN 3293 hydratsiinin vesiliuos, joka sisältää enintään 37 massa-% hydratsiinia, on luokan 6.1 aine.
- 531 Seokset, joiden leimahduspiste on alle 23 °C ja jotka sisältävät yli 55 % nitroselluloosaa sen tyypipitoisuudesta riippumatta tai enintään 55 % nitroselluloosaa, jonka tyypipitoisuus on yli 12,6 % (kuivamassasta), ovat luokan 1 aineita (ks. UN 0340 tai 0342) tai luokan 4.1 aineita.
- 532 UN 2672 ammoniakiliuos, joka sisältää vähintään 10 % mutta enintään 35 % ammoniakkia, on luokan 8 aine.
- 533 UN 1198 formaldehydin liuokset, palavat, ovat luokan 3 aineita. Formaldehydin liuokset, palamattomat, jotka sisältävät alle 25 % formaldehydiä, eivät ole näiden säännösten alaisia.
- 534 Vaikka joissakin ilmasto-olosuhteissa bensiinin höyrynpaine 50 °C lämpötilassa voi olla yli 110 kPa (1,10 bar) mutta enintään 150 kPa (1,50 bar), pidetään sitä edelleen aineena, jonka höyrynpaine 50 °C lämpötilassa on enintään 110 kPa (1,10 bar).
- 535 UN 1469 lyijynitraatti ja UN 1470 lyijyperkloriitti ovat luokan 5.1 aineita.
- 536 Naftaleeni, kiinteä, ks. UN 1334.
- 537 UN 2869 titaanirikloridi, seos, joka ei ole helposti itsestään syttyvä, on luokan 8 aine.
- 538 Rikki (kiinteä olomuoto), ks. UN 1350.
- 539 Isosyanaattien liuokset, joiden leimahduspiste on vähintään 23 °C, ovat luokan 6.1 aineita.
- 540 UN 1326 hafniumjauhe, kostutettu, UN 1352 titaanijauhe, kostutettu tai

- UN 1358 zirkoniumjauhe, kostutettu vähintään 25 % vettä, ovat luokan 4.1 aineita.
- 541 Nitroselluloosaseokset, joiden vesi-, alkoholi- tai pehmitinpitoisuudet ovat määrättyjä raja-arvoja pienempiä, ovat luokan 1 aineita.
- 542 Talkki, joka sisältää tremoliittia ja/tai aktinoliittia, sisältyy tähän nimikkeeseen.
- 543 UN 1005 ammoniakki, vedetön, UN 3318 ammoniakkivesiliuos, joka sisältää yli 50 % ammoniakkia, ja UN 2073 ammoniakkivesiliuos, joka sisältää yli 35 % mutta enintään 50 % ammoniakkia, ovat luokan 2 aineita. Ammoniakkiliuokset, jotka sisältävät enintään 10 % ammoniakkia, eivät ole näiden säännösten alaisia.
- 544 UN 1032 dimetyyliamiini, vedetön, UN 1036 etyyliamiini, UN 1061 metyyliamiini, vedetön ja UN 1083 trimetyyliamiini, vedetön, ovat luokan 2 aineita.
- 545 UN 0401 dipikryylisulfidi, kostutettu alle 10 massa-% vettä sisältävä, on luokan 1 aine.
- 546 UN 2009 zirkonium, kuiva, valmiina levyinä tai lankakelana paksuuden ollessa alle 18 µm, on luokan 4.2 aine. Zirkonium, kuiva, valmiina levyinä tai lankakelana paksuuden ollessa vähintään 254 µm, ei ole näiden säännösten alainen.
- 547 UN 2210 maneb tai UN 2210 manebvalmisteet itsestään kuumenevassa muodossa ovat luokan 4.2 aineita.
- 548 Kloorisilaanit, jotka veden kanssa kosketukseen joutuessaan kehittävät palavia kaasuja, ovat luokan 4.3 aineita.
- 549 Kloorisilaanit, joiden leimahduspiste on alle 23 °C, ja jotka veden kanssa kosketukseen joutuessaan eivät kehitä palavia kaasuja, ovat luokan 3 aineita. Kloorisilaanit, joiden leimahduspiste on vähintään 23 °C, ja jotka veden kanssa kosketukseen joutuessaan eivät kehitä palavia kaasuja, ovat luokan 8 aineita.
- 550 UN 1333 cerium levyinä, tankoina tai harkkoina on luokan 4.1 aine.
- 551 Isosyanaattien liuokset, joiden leimahduspiste on alle 23 °C, ovat luokan 3 aineita.
- 552 Metallit ja metalliseokset, jotka jauheena tai muussa helposti syttyvässä muodossa ovat alttiita itsesyttymiselle, ovat luokan 4.2 aineita. Metallit ja metalliseokset, jotka jauheena tai muussa helposti syttyvässä muodossa veden kanssa kosketukseen joutuessaan kehittävät palavia kaasuja, ovat luokan 4.3 aineita.
- 553 Tämä vetyperoksidin ja peretikkahapon seos ei saa laboratoriokokeissa [ks. käsikirjan "Manual of Tests and Criteria" (Kokeet ja kriteerit), osa II, kappale 20] räjähtää kavitaatiotilassa, hajaantua, eikä kuumentaminen koeolosuhteessa saa vaikuttaa aineeseen eikä aiheuttaa aineen räjähtämistä. Valmisteen on oltava termisesti stabiili (itsekkiihtyvä hajoamislämpötila vähintään 60 °C 50 kg kollille). Flegmointiaineena on käytettävä peretikkahapon kanssa yhteensopivaa nestettä. Valmisteet, jotka eivät täytä näitä kriteereitä, ovat luokan 5.2 aineita [ks. käsikirja "Manual of Tests and Criteria" (Kokeet ja kriteerit), osa II, kappale 20.4.3 (g)].
- 554 Metallihydridit, jotka veden kanssa kosketukseen joutuessaan kehittävät palavia kaasuja, ovat luokan 4.3 aineita. UN 2870 alumiiniboorihydridi tai UN 2870 alumiiniboorihydridiä sisältävät laitteet ovat luokan 4.2 aineita.
- 555 Metallien itsestään syttymättömässä muodossa olevat myrkyttömät pölyt ja jauheet, jotka kuitenkin veden kanssa kosketukseen joutuessaan kehittävät palavia kaasuja, ovat luokan 4.3 aineita.
- 556 Organometalliset yhdisteet ja niiden liuokset, jotka ovat helposti itsestään syttyviä, ovat luokan 4.2 aineita. Palavat liuokset, joissa on organometallisia yhdisteitä sellaisissa pitoisuuksissa, että ne joutuessaan kosketukseen veden

- kanssa eivät kehitä vaarallisia määriä palavia kaasuja eivätkä syty itsestään, ovat luokan 3 aineita.
- 557 Pyroforiset metallipölyt ja -jauheet ovat luokan 4.2 aineita.
- 558 Pyroforiset metallit ja metalliseokset ovat luokan 4.2 aineita. Metallit ja metalliseokset, jotka veden kanssa kosketukseen joutuessaan eivät kehitä palavia kaasuja eivätkä ole pyroforisia tai itsestään kuumenevia, mutta syttyvät helposti, ovat luokan 4.1 aineita.
- 559 Hypokloriitin ja ammoniumsulan seosten kuljetus on kielletty. UN 1791 hypokloriittiliuos on luokan 8 aine.
- 560 UN 3257 kohotetussa lämpötilassa oleva neste, n.o.s., vähintään 100 °C lämpötilassa ja, jos aineella on leimahduspiste, leimahduspistettään alemmassa lämpötilassa (mukaan lukien sulassa muodossa oleva metalli tai suola), on luokan 9 aine.
- 561 Klooriformiaatit, jotka ovat ominaisuuksiltaan ensisijaisesti syövyttäviä, ovat luokan 8 aineita.
- 562 Itsestään syttyvät organometalliset yhdisteet ovat luokan 4.2 aineita. Palavat organometalliset yhdisteet, ovat luokan 4.3 aineita.
- 563 UN 1905 seleenihappo on luokan 8 aine.
- 564 UN 2443 vanadiinioksiditrikloridi, UN 2444 vanadiinitetrakloridi ja UN 2475 vanadiinitrikloridi ovat luokan 8 aineita.
- 565 Määrittelemättömät jätteet, jotka ovat peräisin ihmisten/eläinten lääketieteellisestä/eläinlääketieteellisestä hoidosta tai biologisesta tutkimuksesta ja jotka todennäköisesti eivät sisällä luokan 6.2 aineita, on luokiteltava tähän nimikkeeseen. Dekontaminoitujen kliinisten jätteiden tai biologisesta tutkimuksesta peräisin olevien jätteiden, jotka ovat sisältäneet tartuntavaarallisia aineita, eivät ole luokan 6.2 säännösten alaisia.
- 566 UN 2030 hydratsiinihydraatti ja UN 2030 hydratsiinin vesiliuos, joka sisältää yli 37 massa-% ja enintään 64 massa-% hydratsiinia, ovat luokan 8 aineita.
- 567 Seokset, jotka sisältävät yli 21 tilavuus-% happea, on luokiteltava hapettaviksi.
- 568 Jos bariumatsidin vesipitoisuus on alempi kuin mitä nimikkeelle on ilmoitettu, on se luokan 1 aine, UN 0224.
- 569-579 (Varattu)
- 580 Irtotavarakuljetuksissa on kohdan 5.3.3 varoitusmerkintä kiinnitettävä säiliövaunujen, erityisvaunujen tai erityisvarustettujen vaunujen kummallekin sivulle ja taakse. Irtotavarakuljetuksissa säiliökonteissa, UN-säiliöissä, erityiskonteissa ja erityisvarustelluissa konteissa on tämä varoitusmerkintä kiinnitettävä kaikille neljälle sivulle.
- 581 Tähän nimikkeeseen kuuluvat metyyliasetyleenin, propadieenin ja hiilivetyjen seokset, joita ovat:  
 SEOS P1, joka sisältää enintään 63 tilavuus-% metyyliasetyleeniä ja propadieenia sekä enintään 24 tilavuus-% propaania ja propeenia; tyydyttyneiden hiilivetyjen C<sub>4</sub> määrän on oltava vähintään 14 tilavuus-%;  
 SEOS P2, joka sisältää enintään 48 tilavuus-% metyyliasetyleeniä ja propadieenia sekä enintään 50 tilavuus-% propaania ja propeenia; tyydyttyneiden hiilivetyjen C<sub>4</sub> määrän on oltava vähintään 5 tilavuus-%;  
 sekä propadieenin seokset, jotka sisältävät 1 – 4 % metyyliasetyleeniä.  
 Tarvittaessa, jotta rahtikirjaa koskevat vaatimukset täyttyvät (ks. kohta 5.4.1.1), saa teknisen nimen sijasta käyttää " SEOS P1" tai " SEOS P2".

- 582 Tähän nimikkeeseen kuuluvat mm. kirjaimella R... merkityt kaasuseokset, joita ovat:  
 SEOS F1, höyrynpaine 70 °C:ssa enintään 1,3 MPa (13 bar) ja tiheys 50 °C:ssa vähintään sama kuin dikloorifluorimetaanin (1,30 kg/l);  
 SEOS F2, höyrynpaine 70 °C:ssa enintään 1,9 MPa (19 bar) ja tiheys 50 °C:ssa vähintään sama kuin diklooridifluorimetaanin (1,21 kg/l);  
 SEOS F3, höyrynpaine 70 °C:ssa enintään 3 MPa (30 bar) ja tiheys 50 °C:ssa vähintään sama kuin klooridifluorimetaanin (1,09 kg/l).
- Huom.** Fluoritrikloorimetaani (kylmäainekaasu R 11), 1,1,2-trikloori-1,2,2-trifluorietaani (kylmäainekaasu R 113), 1,1,1-trikloori-2,2,2-trifluorietaani (kylmäainekaasu R 113a), 1-kloori-1,2,2-trifluorietaani (kylmäainekaasu R 133) ja 1-kloori-1,1,2-trifluorietaani (kylmäainekaasu R 133b) eivät ole luokan 2 aineita. Niitä voi kuitenkin sisältyä seoksiin F1, F2 ja F3.
- Tarvittaessa, jotta rahtikirjaa koskevat vaatimukset täyttyvät (ks. kohta 5.4.1.1), saa teknisen nimen sijasta käyttää " SEOS F1" tai " SEOS F2" tai " SEOS F3".
- 583 Tähän nimikkeeseen kuuluvat mm. kaasuseokset, joita ovat:  
 SEOS A, höyrynpaine 70 °C:ssa enintään 1,1 MPa (11 bar) ja tiheys 50 °C:ssa vähintään 0,525 kg/l;  
 SEOS A01, höyrynpaine 70 °C:ssa enintään 1,6 MPa (16 bar) ja tiheys 50 °C:ssa vähintään 0,516 kg/l;  
 SEOS A02, höyrynpaine 70 °C:ssa enintään 1,6 MPa (16 bar) ja tiheys 50 °C:ssa vähintään 0,505 kg/l;  
 SEOS A0, höyrynpaine 70 °C:ssa enintään 1,6 MPa (16 bar) ja tiheys 50 °C:ssa vähintään 0,495 kg/l;  
 SEOS A1, höyrynpaine 70 °C:ssa enintään 2,1 MPa (21 bar) ja tiheys 50 °C:ssa vähintään 0,485 kg/l;  
 SEOS B1, höyrynpaine 70 °C:ssa enintään 2,6 MPa (26 bar) ja tiheys 50 °C:ssa vähintään 0,474 kg/l;  
 SEOS B2, höyrynpaine 70 °C:ssa enintään 2,6 MPa (26 bar) ja tiheys 50 °C:ssa vähintään 0,463 kg/l;  
 SEOS B, höyrynpaine 70 °C:ssa enintään 2,6 MPa (26 bar) ja tiheys 50 °C:ssa vähintään 0,450 kg/l;  
 SEOS C, höyrynpaine 70 °C:ssa enintään 3,1 MPa (31 bar) ja tiheys 50 °C:ssa vähintään 0,440 kg/l.
- Tarvittaessa, jotta rahtikirjaa koskevat vaatimukset täyttyvät (ks. kohta 5.4.1.1), saa teknisen nimen sijasta käyttää:
- "SEOS A" tai "BUTAANI";
  - "SEOS A01" tai "BUTAANI";
  - "SEOS A02" tai "BUTAANI";
  - "SEOS A0" tai "BUTAANI";
  - "SEOS A1";
  - "SEOS B1";
  - "SEOS B2";
  - "SEOS B";
  - "SEOS C" tai "PROPAANI".
- Säiliökuljetuksissa saa käyttää kaupanimeä "BUTAANI" tai "PROPAANI" vain lisätietona.
- 584 Tämä kaasu ei ole näiden säännösten alainen, jos
- se on kaasumaisessa olomuodossa;
  - se sisältää enintään 0,5 % ilmaa;
  - se on metallikapseleissa (hiilihappopatruunat), joissa ei ole vikoja, jotka

- voivat heikentää niiden kestävyyttä;
  - kapselin sulkimen tiiviys on varmistettu;
  - kapseli sisältää tätä kaasua enintään 25 g;
  - kapseli sisältää tätä kaasua enintään 0,75 g tilavuuden cm<sup>3</sup> kohti.
- 585 Sinoperi ei ole näiden säännösten alainen.
- 586 Hafnium-, titaani- ja zirkoniumjauheiden on sisällettävä näkyvä ylimäärä vettä. Hafnium-, titaani- ja zirkoniumjauheet, kostutetut, mekaanisesti valmistetut hiukkaskooltaan vähintään 53 µm tai kemiallisesti valmistetut hiukkaskooltaan vähintään 840 µm, eivät ole näiden säännösten alaisia.
- 587 Bariumstearaatti ja bariumtitanaatti eivät ole näiden säännösten alaisia.
- 588 Kiinteät alumiinibromidihydraatit ja alumiinikloridihydraatit eivät ole näiden säännösten alaisia.
- 589 Kalsiumhypokloriittiseokset, kuivat, jotka sisältävät enintään 10 % aktiivista klooria, eivät ole näiden säännösten alaisia.
- 590 Ferrikloridiheksahydraatti ei ole näiden säännösten alainen.
- 591 Lyijysulfaatti, joka sisältää enintään 3 % vapaata rikkihappoa, ei ole näiden säännösten alainen.
- 592 Puhdistamattomat tyhjat pakkaukset (mukaan lukien tyhjat IBC-pakkaukset ja suurpäälyykset), tyhjat säiliövaunut, tyhjat irrotettavat säiliöt, tyhjat UN-säiliöt, tyhjat säiliökontit ja tyhjat pienkontit, jotka ovat sisältäneet tätä ainetta, eivät ole näiden säännösten alaisia.
- 593 Tämä kaasu, joka on tarkoitettu esim. lääketieteellisten tai biologisten näytteiden jäähdyttämiseen, ei ole näiden säännösten alainen, jos se on kaksoisseinäisessä astiassa, joka täyttää kohdan 4.1.4.1 pakkaustavan P203 (11) vaatimukset.
- 594 Valmistajamaan säännösten mukaisesti valmistetut ja täytetyt seuraavat esineet, jotka on pakattu kestäviin ulkopakkauksiin, eivät ole näiden säännösten alaisia:
- UN 1044 sammuttimet, jotka ovat suojattu tahattomalta tyhjentymiseltä;
  - UN 3164 esineet, pneumaattisesti tai hydraulisesti paineistetut, jotka voimansiirron, muotojäykkyuden tai valmistustekniikan takia on suunniteltu kestävämmän suurempia rasituksia kuin sisäinen kaasun paine edellyttää.
- 595 Seokset, joiden PCB- tai PCT-pitoisuus on enintään 50 mg/kg, eivät ole näiden säännösten alaisia.
- 596 Kadmiumpigmentit, kuten kadmiumsulfidit, kadmiumsulfoselenidit ja korkeampien rasvahappojen kadmiumsuolat (esim. kadmiumstearaatti) eivät ole näiden säännösten alaisia.
- 597 Etikkahappoliuokset, jotka sisältävät enintään 10 massa-% puhdasta happoa, eivät ole näiden säännösten alaisia.
- 598 Seuraavat eivät ole näiden säännösten alaisia:
- a) uudet akut, jos:
    - ne on kiinnitetty siten, etteivät ne voi liukua, kaatua tai vahingoittua;
    - ne on varustettu kädensijoilla, kädensijoja ei tarvitse olla, jos akut on pinottu turvallisesti esimerkiksi kuormalavoille;
    - akkukoteloiden ulkopinnoilla ei ole jäämiä alkaalisesta liuoksesta tai haposta;
    - ne on suojattu oikosululta.
  - b) käytetyt akut, jos:
    - akkukoteloissa ei ole vaurioita;
    - akut on kiinnitetty siten, etteivät ne voi vuotaa, liukua, kaatua tai vahingoittua, esim. pinottuna päällekkäin kuormalavoille;

- akkukoteloiden ulkopinnoilla ei ole jäämiä alkaalisesta liuoksesta tai haposta;
  - akut on suojattu oikosululta.
- "Käytetyillä akuilla" tarkoitetaan tavanomaisen käytön jälkeen kierrätykseen kuljetettavia akkuja.
- 599 Esineet ja laitteet, jotka sisältävät enintään 1 kg elohopeaa, eivät ole näiden säännösten alaisia.
- 600 Vanadiinipentoksidi, sulatettu ja jähmettynyt, ei ole näiden säännösten alainen.
- 601 Käyttövalmiit farmaseuttiset tuotteet kuten kosmeettiset aineet, rohdokset ja lääkeaineet, jotka on valmistettu henkilökohtaista käyttöä varten ja pakattu vähittäiskauppa- tai kotitalouspakkauksiin eivät ole näiden säännösten alaisia.
- 602 Keltaista ja valkoista fosforia sisältävien fosforisulfidien kuljetus on kielletty.
- 603 Vedettömän syaanivedyn, joka ei täytä YK-numeron 1051 tai YK-numeron 1614 määritelmää, kuljetus on kielletty. Alle 3 % vettä sisältävä syaanivety (sinihappo) on stabiili, jos sen pH-arvo on  $2,5 \pm 0,5$  ja neste on kirkas ja väritön.
- 604 Ammoniumbromaaatin, sen vesiliuosten sekä bromaaatin ja ammoniumsuolan seosten kuljetus on kielletty.
- 605 Ammoniumklooraaatin, sen vesiliuosten sekä klooraaatin ja ammoniumsuolan seosten kuljetus on kielletty.
- 606 Ammoniumkloriitin, sen vesiliuosten sekä kloriitin ja ammoniumsuolan seosten kuljetus on kielletty.
- 607 Kaliumnitraatin ja natriumnitriitin seosten kuljetus ammoniumsuolan kanssa on kielletty.
- 608 Ammoniumpermanganaatin, sen vesiliuosten sekä permanganaatin ja ammoniumsuolan seosten kuljetus on kielletty.
- 609 Palavia epäpuhtauksia sisältävän tetranitrometaanin kuljetus on kielletty.
- 610 Tämän aineen kuljetus on kielletty, jos se sisältää yli 45 % syaanivetyä.
- 611 Yli 0,2 % palavia aineita (mukaan lukien orgaaniset aineet hiileksi laskettuna) sisältävän ammoniumnitraatin kuljetus on kielletty, ellei ammoniumnitraatti ole ainesosana luokan 1 aineessa tai esineessä.
- 612 (Varattu)
- 613 Yli 10 % kloorihappoa sisältävien kloorihapon liuosten tai muita nestemäisiä aineita kuin vettä sisältävien kloorihapposeosten kuljetus on kielletty.
- 614 2,3,7,8-tetraklooribentso-1,4-dioksiinin (TCDD) kuljetus on kielletty sellaisissa pitoisuuksissa, joissa se kohdan 2.2.61.1 kriteerien mukaisesti luokituu erittäin myrkylliseksi.
- 615 (Varattu)
- 616 Aineiden, jotka sisältävät yli 40 % nestemäisiä typpihapon estereitä, on läpäistävä kohdan 2.3.1 mainittu tihkumiskoe.
- 617 Räjähdeyytin lisäksi räjähteen erityinen kaupallinen nimi on merkittävä kalliin sekä mainittava rahtikirjassa.
- 618 Astioissa, jotka sisältävät 1,2-butadieenia, kaasufaasin happipitoisuus ei saa ylittää  $50 \text{ ml/m}^3$ .
- 619-622 (Varattu)
- 623 UN 1829 rikkiatrioksidin on oltava inhiboitu. Rikkiatrioksidin, joka on vähintään 99,95 % puhdasta, kuljetus rautatiellä on kielletty. Rikkiatrioksidia, joka on vä-

- hintaan 99,95 % puhdasta, saa kuljettaa tiellä ilman inhibiittoreita säiliöissä edellyttäen, että sen lämpötila pidetään vähintään 32,5 °C:ssa.
- 624 Lannoitteita, joissa ammoniumnitraattipitoisuus tai palavien aineiden pitoisuus on yli annettujen arvojen, saa kuljettaa vain luokalle 1 asetettujen ehtojen mukaisesti.
- Lannoitteet, joiden ammoniumnitraattipitoisuus on alle annettujen raja-arvojen, eivät ole näiden säännösten alaisia.
- Ammoniumnitraattilannoitteet, tasalaatuiset, stabiilit typpi/fosfaatti- tai typpi/kaliumtyypin seokset taikka typpi/fosfaatti/kaliumtyypin täyslannoitteet, joiden nitraatti-ionien molekyyliylimäärä ammoniumioneihin (laskettuna kaliumnitraattina) nähden on vähemmän kuin 10 %, eivät ole näiden säännösten alaisia edellyttäen, että:
- ammoniumnitraattipitoisuus on enintään 70 % ja palavien aineiden kokonaispitoisuus enintään 0,4 %; tai
  - ammoniumnitraattipitoisuus on enintään 45 %, jolloin palavien aineiden pitoisuus ei ole rajoitettu.
- 625 Kolleihin, jotka sisältävät näitä esineitä, on tehtävä selvä merkintä:  
**"UN 1950 AEROSOLIT"**
- 626-627 (Varattu)
- 628 Tasalaatuinen, erottumaton ammoniumnitraatin ja ammoniumnitraatin suhteen kemiallisesti inertin epäorgaanisen aineen seos, joka sisältää vähintään 90 % ammoniumnitraattia ja enintään 0,2 % palavaa ainetta (mukaan lukien orgaaniset aineet hiileksi laskettuna), tai seos, joka sisältää yli 70 % mutta alle 90 % ammoniumnitraattia ja enintään 0,4 % palavaa ainetta.
- 629 Tasalaatuinen, erottumaton ammoniumnitraatin ja kalsiumkarbonaatin ja/tai dolomiitin seos, joka sisältää yli 80 % mutta alle 90 % ammoniumnitraattia ja enintään 0,4 % palavaa ainetta.
- 630 Tasalaatuinen, erottumaton ammoniumnitraatin ja ammoniumsulfaatin seos, joka sisältää yli 45 % mutta alle 70 % ammoniumnitraattia ja enintään 0,4 % palavaa ainetta.
- 631 Tasalaatuinen, erottumaton typpi/fosfaatti- tai typpi/kaliumtyypin seos taikka typpi/fosfaatti/kaliumtyypin täyslannoite, joka sisältää yli 70 % mutta alle 90 % ammoniumnitraattia ja enintään 0,4 % palavaa ainetta.
- 632 Pidetään itsestään syttyvänä (pyroforisena).
- 633 Kolleihin ja pienkontteihin, jotka sisältävät tätä ainetta, on tehtävä seuraava merkintä: **"Pidettävä erillään sytytysläheteistä"**.  
*Huom. Kansainvälisissä RID-kuljetuksissa tämän merkinnän on oltava lähettäjämaan virallisella kielellä. Jos virallinen kieli ei ole englanti, ranska, saksa tai italia, niin sen on oltava myös englanniksi, ranskaksi, saksaksi tai italiaksi, elleivät rautateiden väliset kansainväliset tariffit tai sopimukset toisin määrää.*
- 634 Kollit, jotka sisältävät aineita jäähdytetyssä nestemäisessä työssä, on lisäksi varustettava varoituslipukkeella nro 2.2.
- 635 Näitä esineitä sisältävät kollit, on varustettava varoituslipukkeella nro 9 vain, jos esineet ovat täysin pakkauksen tai rimahäkin sisällä tai muulla tavoin näkymättömissä siten, että esineen nopea tunnistaminen estyy.
- 636 a) Turvatekniikan keskuksen tai muun RID/ADR-maan toimivaltaisen viranomaisen hyväksynnällä saa kennon litiumin tai litiumseoksen määrää korottaa 60 grammaan, ja kolli saa sisältää enintään 2500 g litiumia tai litiumseosta. Turvatekniikan keskus tai muu RID/ADR-maan toimivaltai-

nen viranomainen antaa kuljetusohjeet sekä määrää kokeen tyyppin ja sen keston.

**Huom.** Kansainvälisissä RID-kuljetuksissa tässä kohdassa tarkoitettun hyväksynnän antaa alkuperämaan toimivaltainen viranomainen. Toimivaltainen viranomainen antaa myös kuljetusohjeet sekä määrää kokeen tyyppin ja sen keston. Jos alkuperämaa ei ole liittynyt COTIF-sopimukseen, toimivaltaisen viranomaisen siinä COTIF-maassa, johon tavaralähetys ensimmäisenä saapuu, on tunnustettava hyväksyntä. Tällaisessa tapauksessa kopio toimivaltaisen viranomaisen hyväksynnästä kuljetusohjeineen on liitettävä rahtikirjaan. Tämä hyväksyntä on oltava lähetettäväksi virallisella kielellä. Jos virallinen kieli ei ole englanti, ranska, saksa tai italia, niin sen on oltava myös englanniksi, ranskaksi, saksaksi tai italiaksi, elleivät rautateiden väliset kansainväliset tariffit tai sopimukset toisin määrää.

- b) Laitteeseen kuuluvat kennot eivät saa kuljetuksen aikana purkautua sähkövarauksesta niin, että avoimen virtapiirin jännite laskee alle kahden voltin tai alle kaksi kolmasosaa purkautumattoman kennon jännitteestä, sen mukaan kumpi arvoista on alempi.
  - c) Kollit, jotka sisältävät merkittävää pakkauksia sisältäen käytettyjä kennoja ja akkuja, on tehtävä seuraava merkintä: "**Käytettyjä litiumkennoja**".
  - d) Esineiden, jotka eivät täytä tätä erityismääräyksen vaatimusta ja/tai vastaavasti erityismääräyksen 188, 230, 287 vaatimuksia, kuljetus on kielletty.
- 637 Geeniteknikalla muunnetut mikro-organismit ovat mikro-organismeja, jotka eivät ole vaarallisia ihmisille ja eläimille, mutta jotka voivat muuttaa eläimiä, kasveja tai mikrobiologisia aineita ja ekosysteemejä tavoilla, joita ei tavallisesti esiinny luonnossa. Geeniteknikalla muunnetut mikro-organismit, joille on annettu lupa päästä harkitusti ympäristöön<sup>1</sup>, eivät ole luokan 9 säännösten alaisia. Eläviä selkärangaisia tai selkärangattomia eläimiä ei saa käyttää tähän YK-numeroon luokiteltujen aineiden kuljettamiseen paitsi, jos ainetta ei voi kuljettaa millään muulla tavalla.
- 638 Aineet, joilla on itsereaktiivisten aineiden kaltaisia ominaisuuksia (ks. kohta 2.2.41.1.19).
- 639 Katso kohta 2.2.2.3: luokituskoodi 2F, UN 1965, huom. 2.
- 640 Luvun 3.2 taulukon A sarakkeessa (2) mainitut fysikaaliset ja kemialliset ominaisuudet, jotka määrittävät erilaiset kuljetusolosuhteet samalle pakkausryhmälle, on myös mainittava rahtikirjassa.
- 641 (Varattu)
- 642 Jollei kohdassa 1.1.4.2 ole sallittu, ei tätä YK-suosituksissa olevaa nimikettä saa käyttää kuljettaessa vapaata ammoniakkia sisältäviä lannoitteiden liuoksia.
- 643 Kiviainesta sisältävä asfalttimassa ei ole luokan 9 säännösten alainen.
- 644 Tätä ainetta saa kuljettaa edellyttäen, että:
- pH on välillä 5 - 7 mitattuna kuljetettavan aineen 10 prosenttisesta vesiliuoksesta,
  - liuos ei sisällä yli 0,2 % palavaa ainetta tai klooriyhdisteitä sellaisissa määrin, että klooripitoisuus on yli 0,02 %.
- 646 Höyryaktivaatiomenetelmällä valmistetut hiilet eivät ole näiden säännösten alaisia.

<sup>1</sup> Katso erityisesti direktiivin 90/220/ETY (Euroopan yhteisöjen virallinen lehti, Nro. L 117, 8.5.1990, sivut 18-20), osa C, joissa on esitelty Euroopan yhteisön lupamenettelyt.



**LUKU 3.4**  
**RAJOITETUT MÄÄRÄT**  
**PAKATUILLE VAARALLISILLE AINEILLE**

- 3.4.1 Kohtien 3.4.3 - 3.4.6 mukaisesti käytettäviin pakkauksiin sovelletaan ainoastaan kohtien 4.1.1.1, 4.1.1.2 ja 4.1.1.4 – 4.1.1.8 yleisiä säännöksiä.
- 3.4.2 Kun luvun 3.2 taulukon A sarakkeessa (7) aineella tai esineellä on koodi "LQ0", ei kyseinen aine tai esine vapaudu mistään näiden säännösten vaatimuksista, vaikka se on pakattu rajoitetuissa määrin, ellei näissä säännöksissä toisin säädetä.
- 3.4.3 Kun luvun 3.2 taulukon A sarakkeessa (7) aineella tai esineellä on koodi "LQ1" tai "LQ2", ei kyseistä ainetta tai esinettä kuljetettaessa sovelleta näiden säännösten muiden lukujen säännöksiä, ellei tässä luvussa toisin säädetä, edellyttäen, että:
- a) kohdan 3.4.5 a) - c) säännökset otetaan huomioon. Näissä säännöksissä esineiden katsotaan olevan sisäpakkauksia;
  - b) koodin "LQ1" ollessa kyseessä sisäpakkaukset täyttävät kohdan 6.2.1.2 vaatimukset ja koodin "LQ2" ollessa kyseessä ne täyttävät kohtien 6.2.1.2, 6.2.4.1 ja 6.2.4.2 vaatimukset.
- 3.4.4 Kun luvun 3.2 taulukon A sarakkeessa (7) aineella on koodi "LQ3", "LQ20", "LQ21" tai "LQ29", ei kyseistä ainetta kuljetettaessa sovelleta näiden säännösten muiden lukujen säännöksiä, ellei tässä luvussa toisin säädetä, edellyttäen, että:
- a) aine kuljetetaan pakkausyhdistelmässä, jossa ulkopakkauksena käytetään jotain seuraavista pakkaustyypeistä:
    - irrotettavapäättyiset teräs- tai alumiinitynnyrit;
    - irrotettavapäättyiset teräs- tai alumiinikanisterit;
    - vaneri- tai pahvitynnyrit;
    - irrotettavapäättyiset muovitynnyrit tai -kanisterit;
    - puiset laatikot, vanerilaatikot, muut puupohjaisesta levystä tehdyt laatikot, pahvi-, muovi-, teräs- tai alumiinilaatikot;
  - b) kyseiselle koodille kohdan 3.4.6 taulukon toisessa ja kolmannessa sarakkeessa annettu enimmäismäärä sisäpakkausta tai kollia kohden ei ylitä;
  - c) jokaiseen kalliin on selvästi ja kestävästi tehty seuraavat merkinnät:
    - (i) luvun 3.2 taulukon A sarakkeessa (1) annetut aineen YK-numero ja numeron eteen kirjaimet "UN";
    - (ii) jos samassa kollissa on aineita, joilla on eri YK-numerot:
      - aineiden YK-numerot ja numeroiden eteen kirjaimet "UN"; tai
      - merkintä "LQ"<sup>1</sup>.

Nämä merkinnät on ympyröitävä kärjelleen asetetun neliön muotoisella reunaviivalla, jonka sivun pituus on vähintään 100 mm. Jos kollin koko edellyttää, saa pienempää merkintää käyttää edellyttäen, että se on selvästi näkyvä.
- 3.4.5 Kun luvun 3.2 taulukon A sarakkeessa (7) aineella on jokin koodeista "LQ4" - "LQ19" tai "LQ22" - LQ28", ei kyseistä ainetta kuljetettaessa sovelleta näiden säännösten muiden lukujen säännöksiä, ellei tässä luvussa toisin säädetä, edellyttäen että:
- a) ainetta kuljetetaan:
    - kohdassa 3.4.4 (a) tarkoitetuissa pakkausyhdistelmissä, tai
    - kutiste- tai kiristekalvolla alustalle kiinnitetyissä metallisissa tai muovisissa sisäpakkauksissa, jotka ovat kestäviä eivätkä voi helposti puhjeta;

<sup>1</sup> "LQ" on lyhenne englanninkielisistä sanoista "Limited Quantities", joka tarkoittaa "kuljetus rajoitetuissa määrin".

- b) kyseiselle koodille kohdan 3.4.6 taulukossa annettu enimmäismäärä sisäpakkausta tai kolla kohden ei ylitä (pakkausyhdistelmän enimmäismäärä on annettu toisessa ja kolmannessa sarakkeessa ja alustan, jossa on käytetty kutiste- tai kiristekalvoa, enimmäismäärä neljännessä sekä viidennessä sarakkeessa);
- c) jokaiseen kalliin on selvästi ja kestävästi tehty merkinnät kohdan 3.4.4 c) mukaisesti.

## 3.4.6

## Taulukko

Koodi	Pakkausyhdistelmät		Kutiste- tai kiristekalvolla alustalle kiinnitetyt sisäpakkaukset	
	Sisäpakkkaus: Enimmäismäärä	Kolli: Enimmäisbruttomassa (kg)/ Enimmäis-tilavuus (l)	Sisäpakkkaus: Enimmäismäärä	Kolli: Enimmäisbruttomassa (kg)/ Enimmäis-tilavuus (l)
LQ0	Ei vapautuksia kohdan 3.4.2 mukaisesti.			
LQ1	120 ml	30 kg	120 ml	20 kg
LQ2	1 l	30 kg	1 l	20 kg
LQ3 <sup>a</sup>	500 ml	1 l	Kielletty	Kielletty
LQ4	3 l	12 l	1 l	12 l ja 20 kg
LQ5	5 l	-	1 l	20 kg
LQ6 <sup>a</sup>	5 l	20 l	1 l	20 l ja 20 kg
LQ7 <sup>a</sup>	5 l	45 l	5 l	20 kg
LQ8	3 kg	12 kg	500 g	12 kg
LQ9	6 kg	24 kg	3 kg	20 kg
LQ10	500 ml	30 kg	500 ml	20 kg
LQ11 <sup>b</sup>	500 g	30 kg	500 g	20 kg
LQ12	1 kg	30 kg	1 kg	20 kg
LQ13	1 l	30 kg	1 l	20 kg
LQ14 <sup>b</sup>	25 ml	30 kg	25 ml	20 kg
LQ15 <sup>b</sup>	100 g	30 kg	100 g	20 kg
LQ16 <sup>b</sup>	125 ml	30 kg	125 ml	20 kg
LQ17	500 ml	2 l	100 ml	2 l
LQ18	1 kg	4 kg	500 g	4 kg
LQ19	3 l	12 l	1 l	12 l ja 20 kg
LQ20	100 ml	400 ml	Kielletty	Kielletty
LQ21	500 g	2 kg	Kielletty	Kielletty
LQ22	1 l	4 l	500 ml	4 l ja 20 kg
LQ23	3 kg	12 kg	1 kg	12 kg
LQ24	6 kg	24 kg	2 kg	20 kg
LQ25	1 kg	4 kg	1 kg	20 kg
LQ26	500 ml	2 l	500 ml	2 l
LQ27	6 kg	24 kg	6 kg	20 kg
LQ28	3 l	12 l	3 l	12 l ja 20 kg
LQ29	500 ml (laitetta kohden), vain jos pakattu vuotamattomaan pakkaukseen ja merkitty kohdan 3.4.4 c) mukaisesti	2 l, vain jos pakattu vuotamattomaan pakkaukseen ja merkitty kohdan 3.4.4 c) mukaisesti	Kielletty	Kielletty

<sup>a</sup> Luokan 3 vettä sisältävissä homogeenisissa seoksissa nämä määrät koskevat ainoastaan näiden seosten sisältämiä luokan 3 aineita.

<sup>b</sup> Nämä määrät luokan 5.2 aineita saa pakata yhteen muiden esineiden ja aineiden kanssa edellyttäen, etteivät ne vuototapauksessa reagoi vaarallisesti toistensa kanssa.

## OSA 4

### PAKKAAMISTA JA IBC-PAKKAUKSIA, SUURPÄÄLLYKSIÄ, UN-SÄILIÖITÄ, METALLISIA SÄILIÖITÄ, LUJITEMUOVISÄILIÖKONTTEJA KOSKEVAT SÄÄNNÖKSET

#### LUKU 4.1

#### PAKKAUSTEN, IBC-PAKKAUSTEN JA SUURPÄÄLLYSTEN KÄYTTÖÄ KOSKEVAT SÄÄNNÖKSET

##### Johdantohuomautukset

##### **Huom. 1. Pakkausryhmät**

Pakkaamista varten kaikkien luokkien vaaralliset aineet, lukuun ottamatta luokkien 1, 2, 5.2, 6.2 ja 7 aineita sekä luokan 4.1 itsereaktiivisia aineita, on luokiteltu yhteen tai useampaan seuraavista kolmesta eri pakkausryhmästä aineiden vaaraominaisuuksien perusteella:

Pakkausryhmä I: erittäin vaaralliset aineet;

Pakkausryhmä II: vaaralliset aineet; ja

Pakkausryhmä III: vähäistä vaaraa aiheuttavat aineet.

Aineen pakkausryhmä on annettu luvun 3.2 taulukossa A.

##### **Huom. 2. Räjähteet, itsereaktiiviset aineet ja orgaaniset peroksidit**

Ellei näissä säännöksissä toisin edellytetä, on luokan 1 räjähteille, luokan 4.1 itsereaktiivisille aineille ja luokan 5.2 orgaanisille peroksidoille tarkoitettujen pakkausten, IBC-pakkausten ja suurpäällysten täytettävä pakkausryhmän II vaarallisten aineiden pakkausvaatimukset.

**Huom. 3.** Kansainvälisissä RID-määräyksissä tässä luvussa mainittua turvateknikan keskuksen tunnustamaa painelaitteiden teknistä koodia vastaa toimivaltaisen viranomaisen tunnustama tekninen koodi tai määräys.

#### 4.1.1 Yleiset pakkaamista koskevat säännökset vaarallisten aineiden pakkauksille, IBC-pakkauksille ja suurpäällyksille lukuun ottamatta luokkia 2, 6.2 tai 7

**Huom.** Joitakin näistä yleisistä pakkaamista koskevista säännöksistä saa soveltaa luokkien 2, 6.2 ja 7 aineiden pakkaamiseen. Katso kohdat 4.1.6 (luokka 2), 4.1.8 (luokka 6.2), 4.1.9 (luokka 7) sekä kohdan 4.1.4 soveltuvat pakkaustavat.

4.1.1.1 Vaaralliset aineet on pakattava hyvälaatuisiin pakkauksiin, IBC-pakkauksiin tai suurpäällykseen. Näiden pakkausten on oltava riittävän vahvoja kestämään tavanomaisen kuljetuksen iskut ja kuormitukset mukaan lukien siirtokuormaus kuljetusvälineiden ja/tai varastojen välillä sekä kuormalavalta tai lisäpäällyksestä purkaminen ja siihen liittyvä käsin tai mekaanisesti tapahtuva käsittely. Pakkaukset, IBC-pakkaukset ja suurpäällykset on valmistettava ja suljettava siten, ettei lähetysvalmiin pakkauksen sisällöstä voi päästä mitään ulos tavanomaisissa kuljetusolosuhteissa johtuen värinästä tai lämpötilan, kosteuden tai paineen (esim. korkeuserosta johtuen) muutoksesta. Kuljetuksen aikana pakkausten, IBC-pakkausten ja suurpäällysten ulkopinnalla ei saa olla vaarallisia jäämiä. Näitä säännöksiä sovelletaan soveltuvin osin uusiin, uudelleenkäytettäviin, kunnostettuihin tai uusiovalmistettuihin pakkauksiin sekä uusiin ja uudelleenkäytettäviin IBC-pakkauksiin ja suurpäällykseen.

4.1.1.2 Pakkausten, IBC-pakkausten ja suurpäällysten osien, jotka joutuvat suoraan kosketukseen vaarallisten aineiden kanssa, on oltava sellaisia,

- a) etteivät vaaralliset aineet vaikuta niihin tai heikennä niitä merkittävästi; ja

- b) etteivät ne aiheuta vaaraa esim. katalysoimalla reaktioita tai reagoimalla vaarallisten aineiden kanssa.

Tarvittaessa niissä on oltava joko sopiva sisäpinnoite tai muu sopiva käsittely.

- 4.1.1.3 Ellei muualla näissä säännöksissä toisin säädetä, jokaisen pakkauksen, IBC-pakkauksen ja suurpäälyksen, lukuun ottamatta sisäpakkauksia, on vastattava tyyppihyväksyttyä pakkausta, joka on testattu kohdan 6.1.5, 6.5.4 tai 6.6.5 vaatimusten mukaisesti. Pakkaukset, joille testausta ei edellytetä, on mainittu kohdassa 6.1.1.3.

- 4.1.1.4 Täytettäessä pakkauksia, IBC-pakkauksia ja suurpäälyksiä nesteillä on niihin jätettävä riittävän suuri tyhjätila varmistamaan, että kuljetuksen aikana mahdollisen lämpötilan vaihtelun johdosta tapahtuva nesteen laajeneminen ei aiheuta vuotoja tai pysyviä muodonmuutoksia pakkaukseen. Ellei erityismääryksiä ole, neste ei saa täyttää pakkausta kokonaan 55 °C lämpötilassa. Kuitenkin IBC-pakkauksiin on jätettävä riittävän suuri tyhjätila varmistamaan, että enintään 98 % IBC-pakkauksen vesitilavuudesta täyttyy 50 °C keskilämpötilassa. Ellei muualla toisin säädetä, enimmäistäyttöaste on määritettävä 15 °C täyttölämpötilassa seuraavasti:

a)	Aineen kiehumispiste (kiehumisen alkamispiste), °C	< 60	≥ 60 < 100	≥ 100 < 200	≥ 200 < 300	≥ 300
	Täyttöaste laskettuna prosentteina pakkauksen tilavuudesta	90	92	94	96	98

tai

- b) 
$$\text{Täyttöaste} = \frac{98}{1 + \alpha(50 - t_F)} \% \text{ pakkauksen tilavuudesta.}$$

Kaavassa  $\alpha$  on nesteen keskimääräinen tilavuuden laajenemiskerroin lämpötilavälillä 15 °C – 50 °C eli lämpötilan nousun ollessa enintään 35 °C.

$\alpha$  lasketaan seuraavalla kaavalla:

$$\alpha = \frac{d_{15} - d_{50}}{35 d_{50}},$$

missä  $d_{15}$  ja  $d_{50}$  ovat nesteen suhteelliset tiheydet<sup>1</sup> lämpötiloissa 15 °C ja 50 °C ja  $t_F$  on nesteen keskimääräinen täytönaikainen lämpötila.

- 4.1.1.5 Sisäpakkaukset on asetettava ulkopakkaukseen siten, että ne eivät voi rikkoutua, muuten vahingoittua, tai niiden sisältö ei voi vuotaa ulkopakkaukseen tavanomaisissa kuljetusolosuhteissa. Sisäpakkaukset, jotka voivat helposti rikkoutua tai muuten vahingoittua, kuten esimerkiksi lasiset, posliiniset tai keraamiset taikka tietyt muoviset pakkaukset jne., on pakattava ulkopakkaukseen käyttäen sopivaa sulloainetta. Sisällön vuotaminen ei saa olennaisesti heikentää sulloaineen tai ulkopakkauksen suojaavia ominaisuuksia.

- 4.1.1.6 Vaarallisia aineita ei saa pakata samaan ulkopakkaukseen tai suurpäälykseen vaarallisten aineiden tai muiden aineiden kanssa, jos ne reagoivat vaarallisesti toistensa kanssa ja aiheuttavat:

- palon tai huomattavan lämmön kehittymisen;
- palavien, tukahduttavien, hapettavien tai myrkyllisten kaasujen kehittymisen;
- syövyttävien aineiden muodostumisen; tai
- epästabiilien aineiden muodostumisen.

<sup>1</sup> Suhteellista tiheyttä  $d$  käytetään tässä luvussa ominaispainon synonyymina.

**Huom.** Yhteenpakkaamista koskevat erityismääräykset, ks. kohta 4.1.10.

- 4.1.1.7 Kostutettuja tai laimennettuja aineita sisältävien pakkausten sulkimien on oltava sellaisia, ettei nesteen (vesi, liuotin tai flegmatointiaine) prosentuaalinen osuus laske kuljetuksen aikana alle sallittujen arvojen.
- 4.1.1.7.1 Jos IBC-pakkauksessa on useita suljinlaitteita sijoitettu peräkkäin, on kuljetettavaa ainetta lähinnä oleva suljinlaite suljettava ensimmäisenä.
- 4.1.1.8 Nesteitä saa kuljettaa vain sisäpakkauksissa, jotka kestävät tavanomaisissa kuljetusolosuhteissa pakkauksen sisällä mahdollisesti kehittyvän paineen. Jos kuljetettavasta aineesta vapautuva kaasu voi synnyttää pakkauksessa painetta (lämpötilan nousun tai muun syyn seurauksena), pakkauksen saa varustaa paineentasauslaitteella edellyttäen, että vapautuva kaasu ei aiheuta myrkyllisyytensä, palavuutensa, määränsä tms. syyn johdosta mitään vaaraa. Pakkaus on varustettava paineentasauslaitteella, jos aineen tavanomaisen hajoamisen seurauksena voi kehittyä ylipainetta vaarallisessa määrin. Paineentasauslaitteen on oltava sellainen, että se estää tavanomaisissa kuljetusolosuhteissa sisällön vuotamisen tai vieraiden aineiden pääsemisen sisään pakkauksen ollessa tavanomaisessa kuljetusasennossa.
- 4.1.1.9 Uusien, uusiovalmistettujen tai uudelleenkäytettävien pakkausten, IBC-pakkausten ja suurpäälysten tai kunnostettujen pakkausten ja korjattujen IBC-pakkausten on oltava sellaisia, että ne läpäisevät kohdan 6.1.5, 6.5.4 tai 6.6.5 testit. Jokaisesta pakkauksesta, IBC-pakkauksesta ja suurpäälyksestä, on ennen täyttöä ja kuljettavaksi jättämistä tarkastettava, että se on puhdas ja ettei siinä ole syöpymiä tai muita vaurioita. Jokaisesta IBC-pakkauksesta on tarkastettava, että sen käyttölaitteet toimivat moitteettomasti. Jos pakkauksessa todetaan hyväksytyyn rakennetyyppiin verrattuna merkkejä heikentyneestä lujuudesta, sitä ei saa enää käyttää, ellei pakkausta ole kunnostettu siten, että se läpäisee tyyppitestit. Jos IBC-pakkauksessa todetaan hyväksytyyn rakennetyyppiin verrattuna merkkejä heikentyneestä lujuudesta, ei IBC-pakkausta saa enää käyttää, ellei IBC-pakkausta ole kunnostettu siten, että se läpäisee tyyppitestit.
- 4.1.1.10 Nesteitä saa kuljettaa vain pakkauksissa, mukaan lukien IBC-pakkaukset, jotka kestävät tavanomaisissa kuljetusolosuhteissa pakkauksen sisällä mahdollisesti kehittyvän paineen. Pakkauksissa ja IBC-pakkauksissa, joihin on merkitty kohdan 6.1.3.1 d) tai kohdan 6.5.2.2.1 mukaisesti nestepainekokeen paine, saa kuljettaa vain nesteitä, joiden höyrynpaine on:
- a) sellainen, että kokonaisylipaine pakkauksessa tai IBC-pakkauksessa (eli täytösaineen höyrynpaineen ja ilman tai muiden inerttien kaasujen osapaineiden summa vähennettynä 100 kPa) 55 °C lämpötilassa määritettynä kohdan 4.1.1.4 mukaisesti enimmäistäyttöasteella 15 °C täyttölämpötilassa on enintään kaksi kolmasosaa pakkaukseen merkitystä koepaineesta; tai
  - b) 50 °C lämpötilassa vähemmän kuin neljä seitsemäsosaa pakkaukseen merkityn koepaineen ja 100 kPa summasta; tai
  - c) 55 °C lämpötilassa vähemmän kuin kaksi kolmasosaa pakkaukseen merkityn koepaineen ja 100 kPa summasta.

Metallisissa IBC-pakkauksissa, jotka on tarkoitettu nesteiden kuljettamiseen, ei saa kuljettaa nesteitä, joiden höyrynpaine on yli 110 kPa (1,1 bar) 50 °C lämpötilassa tai 130 kPa (1,3 bar) 55 °C lämpötilassa.

**Esimerkkejä pakkaukseen ja IBC-pakkaukseen merkittävistä koepaineista, jotka on laskettu kohdan 4.1.1.10 c) mukaisesti**

YK-numero	Aineen nimi	Luokka	Pakkausryhmä	Vp <sub>55</sub> (kPa)	(Vp <sub>55</sub> x 1,5) (kPa)	(Vp <sub>55</sub> x 1,5) miinus 100 (kPa)	Vaadittava vähimmäiskoepaine (ylipaine) kohdan 6.1.5.5.4 c) mukaisesti (kPa)	Pakkaukseen merkittävä vähimmäiskoepaine (ylipaine) (kPa)
2056	Tetrahydrofuraani	3	II	70	105	5	100	100
2247	n-Dekaani	3	III	1,4	2,1	-97,9	100	100
1593	Dikloorimetaani	6.1	III	164	246	146	146	150
1155	Dietyylieetteri	3	I	199	299	199	199	250

**Huom. 1.** Puhtaille nesteille höyrynpaine 55 °C:ssa (Vp<sub>55</sub>) saadaan yleensä tieteellisten julkaisujen taulukoista.

**Huom. 2.** Taulukkoa sovelletaan vain kohdassa 4.1.1.10 c), mikä tarkoittaa, että merkityn koepaineen on oltava 1,5 kertaa suurempi kuin höyrynpaine 55 °C:ssa vähennettynä 100 kPa:lla. Kun esim. n-dekaanin koepaine on määritetty kohdan 6.1.5.5.4 a) mukaisesti, merkitty vähimmäiskoepaine saa olla alempi.

**Huom. 3.** Dietyylieetterille kohdan 6.1.5.5.5 mukaisesti vaadittu vähimmäiskoepaine on 250 kPa.

4.1.1.11 Puhdistamattomat, tyhjat pakkaukset, IBC-pakkaukset ja suurpäälykset, jotka ovat sisältäneet vaarallisia aineita, ovat näiden säännösten alaisia kuten täytettynä olleessaan, ellei vaaratekijöitä ole asianmukaisesti poistettu.

4.1.1.12 Jokaisen pakkauksen ja IBC-pakkauksen, jota käytetään nesteen kuljetukseen, on läpäistävä soveltuva tiiviyskoe ja sen on täytettävä kohdan 6.1.5.4.3 tai eri IBC-tyypeille kohdan 6.5.4.7 mukainen soveltuva koetaso:

- ennen sen ensimmäistä käyttöä kuljetukseen;
- kunnostuksen tai uusiovalmistuksen jälkeen, ennen kuin se otetaan uudelleen kuljetuskäyttöön;
- jokaisen IBC-pakkauksen kunnostuksen jälkeen ennen uudelleen käyttöä kuljetukseen.

Tässä kokeessa pakkaukseen tai IBC-pakkaukseen ei tarvitse olla kiinnitettynä sen omaa suljinta. Yhdistetyn pakkauksen tai IBC-pakkauksen sisäastian saa testata ilman ulkopakkausta edellyttäen, että sillä ei ole vaikutusta koetuloksiin. Tätä koetta ei tarvitse tehdä:

- pakkausyhdistelmän sisäpakkauksille tai suurpäälyyksille;
- yhdistettyjen pakkausten sisäastioille (lasiset, posliiniset tai keraamiset), jotka on merkitty kohdan 6.1.3.1 a) (ii) mukaisesti tunnuksella "RID/ADR";
- peltipakkauksille, jotka on merkitty tunnuksella "RID/ADR" kohdan 6.1.3.1 a) (ii) mukaisesti.

4.1.1.13 Kiinteiden aineiden kuljetukseen tarkoitettujen pakkausten ja IBC-pakkausten, joissa kuljetuksen aikana kiinteä aine voi lämpötilan vaikutuksesta muuttua nestemäiseksi, on pidettävä aine sisällään myös nestemäisessä olomuodossa.

4.1.1.14 Pakkaukset ja IBC-pakkaukset, jotka on tarkoitettu jauhemaisten tai rakeisten aineiden kuljetukseen, on oltava tiiviitä tai niissä on oltava sisäsäkki.

4.1.1.15 Jollei VAK-tarkastuslaitos ole muuta hyväksynyt, vaarallisten aineiden kuljetukseen tarkoitettujen muovisten tynnyreiden ja kanistereiden, jäykkien muovisten IBC-pakkausten ja muovisella sisäastialla varustettujen yhdistettyjen IBC-pakkausten

käyttöikä on viisi vuotta laskettuna valmistuspäivämäärästä. Käyttöikä voi olla viittä vuotta lyhyempi, jos kuljetettavan aineen luonne sitä edellyttää.

- 4.1.1.16 Näiden säännösten mukaisissa kuljetuksissa saa käyttää kohdan 6.1.3 mukaisesti merkittyjä pakkauksia, jotka on hyväksytty muissa kuin COTIF-sopimukseen liittyneissä valtioissa, lukuun ottamatta nestemäisten aineiden kuljetukseen tarkoitettuja muusta kuin polyeteenistä valmistettuja muovitynnyreitä ja –kanistereita, yhdistettyjen pakkausten muovisia ulkopakkauksia sekä IBC-pakkauksia (ks. kohta 6.1.5.3.2).

*Huom. Kansainvälisissä RID-kuljetuksissa saa käyttää kohtien 6.1.3 ja 6.5.2 mukaisesti merkittyjä pakkauksia ja IBC-pakkauksia, jotka on hyväksytty muussa kuin COTIF-sopimukseen liittyneessä valtiossa.*

#### 4.1.1.17 **Pelastuspakkausten käyttö**

- 4.1.1.17.1 Vaurioituneet, puutteelliset tai vuotavat kollit tai läikkyneet tai vuotaneet vaaralliset aineet saa kuljettaa kohdan 6.1.5.1.11 mukaisissa pelastuspakkausissa. Tämä ei estä sopivan tyyppisten ja suorituskykyisten kooltaan suurempien pakkausten käyttämistä kohdan 4.1.1.17.2 mukaisesti.

- 4.1.1.17.2 Sopivin menetelmin on estettävä vaurioituneen tai vuotavan kollin liiallinen liikkuminen pelastuspakkauksessa. Pelastuspakkauksen sisältäessä nestettä on pakkaukseen lisättävä riittävästi inerttiä imeytysainetta, jolla poistetaan vapaana oleva neste.

#### 4.1.2 **IBC-pakkausten käyttöä koskevat yleiset lisämääräykset**

- 4.1.2.1 Kun IBC-pakkauksia käytetään nesteiden, joiden leimahduspiste on enintään 61 °C (suljetun kupin menetelmä), tai pölyräjähdysherkkien jauheiden kuljetukseen, on ryhdyttävä toimenpiteisiin, joilla vaarallisen sähköstaattisen varauksen syntyminen estetään.

- 4.1.2.2 IBC-pakkausten määräaikaistestausta ja tarkastusta koskevat säännökset ovat luvussa 6.5. IBC-pakkausta ei saa täyttää ja jättää kuljettavaksi sen jälkeen, kun niiden määräaika viimeisestä kohdan 6.5.4.14.3 mukaisesta määräaikaistarkastuksesta tai kohdan 6.5.1.6.4 mukaisesta määräaikaistarkastuksesta on kulunut umpeen. Kuitenkin IBC-pakkausta, joka on täytetty ennen kuin määräaika viimeisestä määräaikaistarkastuksesta on kulunut umpeen, saa kuljettaa enintään kolme kuukautta viimeisen määräaikaistarkastuksen määräajan umpeutumisen jälkeen.

- a) tyhjentämisen jälkeen ennen puhdistusta ja seuraavaa täyttämistä, jos kuljetus tapahtuu seuraavaa vaadittua testausta ja tarkastusta varten; ja
- b) enintään kuusi kuukautta viimeisen määräaikaistarkastuksen määräajan umpeutumisen jälkeen vaarallisten aineiden asianmukaista hävittämistä ja kierrätystä varten, ellei VAK-tarkastuslaitos ole toisin määrännyt.

*Huom. Rahtikirjassa olevat yksityiskohtaiset tiedot, ks. kohta 5.4.1.1.11.*

- 4.1.2.3 Tyypin 31HZ2 IBC-pakkaukset on täytettävä vähintään 80 % ulkopakkauksen tilavuudesta ja ne on kuljetettava aina katetuissa vaunuissa tai konteissa.

### 4.1.3 Pakkaustapoja koskevat yleiset säännökset

4.1.3.1 Luokkien 1-9 vaarallisiin aineisiin sovellettavat pakkaustavat ovat kohdassa 4.1.4. Ne jaetaan kolmeen kohtaan sovellettavan pakkaustyyppin mukaan:

Kohta Pakkauksille lukuun ottamatta IBC-pakkauksia ja suurpäälyksiä:

4.1.4.1 Nämä pakkaustavat on merkitty aakkosnumeerisella koodilla, joka alkaa kirjaimella "P" tai kirjaimella "R", jos pakkaus on RID/ADR hyväksytty pakkaus;

Kohta IBC-pakkauksille:

4.1.4.2 Nämä pakkaustavat on merkitty aakkosnumeerisella koodilla, joka alkaa kirjaimilla "IBC"; ja

Kohta Suurpäälyksille:

4.1.4.3 Nämä pakkaustavat on merkitty aakkosnumeerisella koodilla, joka alkaa kirjaimilla "LP".

Yleisesti pakkaustavoissa määritellään, että kohtien 4.1.1, 4.1.2 tai 4.1.3 yleisiä säännöksiä on soveltava. Niissä voidaan myös edellyttää soveltuvin osin kohtien 4.1.5, 4.1.6, 4.1.7, 4.1.8 tai 4.1.9 erityismääräysten noudattamista. Pakkaustavoissa voidaan myös määritellä erityismääräyksiä tietyille aineille tai esineille. Ne on myös merkitty aakkosnumeerisella koodilla:

"PP" Pakkauksille lukuun ottamatta IBC-pakkauksia ja suurpäälyksiä;

"RR" RID/ADR hyväksytyille pakkauksille;

"B" IBC-pakkauksille; ja

"L" Suurpäälyksille.

Ellei toisin ole säädetty, on jokaisen pakkauksen täytettävä osan 6 soveltuvat vaatimukset. Yleensä pakkaustavoissa ei ole ohjetta aineen ja pakkauksen yhteensopivuudesta. Pakkausta ei saa käyttää tarkistamatta, onko aine yhteensopiva valitun pakkausmateriaalin kanssa (esim. lasiastiat ovat yhteensopimattomia useimpien fluoridien kanssa). Jos lasiset astiat ovat sallittuja pakkaustavoissa, ovat myös posliiniset ja keraamiset pakkaukset sallittuja.

4.1.3.2 Luvun 3.2 taulukon A sarakkeessa (8) on esitetty jokaisen esineen ja aineen pakkaustapa (-tavat), jota on käytettävä. Tietyille aineille tai esineille sovellettavat erityispakkausmääräykset ja yhteenpakkausmääräykset (ks. kohta 4.1.10) ovat sarakkeissa (9a) ja (9b).

4.1.3.3 Jokaisessa pakkaustavassa on lueteltu sallitut yksittäiset pakkaukset ja pakkausyhdistelmät. Pakkausyhdistelmille on lueteltu sallitut ulko- ja sisäpakkaukset ja tarvittaessa kunkin ulkopakkauksen ja sisäpakkauksen suurin sallittu nettomassa. Määritelmät enimmäisnettomassalle (suurin sallittu nettomassa) ja enimmäistilavuudelle (suurin sallittu tilavuus) on kohdassa 1.2.1.

4.1.3.4 Seuraavia pakkauksia ei saa käyttää, jos kuljetuksen aikana aineet voivat muuttua nestemäisiksi:

Pakkaukset:

Tynnyrit: 1D ja 1G

Laatikat: 4A, 4B, 4C1, 4C2, 4D, 4F, 4G, 4H1 ja 4H2

Säkit: 5L1, 5L2, 5L3, 5H1, 5H2, 5H3, 5H4, 5M1 ja 5M2

Yhdistetyt pakkaukset: 6HC, 6HD2, 6HG1, 6HG2, 6HD1, 6PC, 6PD1, 6PD2, 6PG1, 6PG2 ja 6PH1



IBC-pakkaukset:

Pakkausryhmän I aineille: Kaikki IBC-pakkaukset

Pakkausryhmän II ja III aineille:

Puiset IBC-pakkaukset: 11C, 11D ja 11F

Pahviset IBC-pakkaukset: 11G

Taipuisat IBC-pakkaukset (suursäkit): 13H1, 13H2, 13H3, 13H4, 13H5, 13L1, 13L2, 13L3, 13L4, 13M1 ja 13M2

Yhdistetyt IBC-pakkaukset: 11HZ2, 21HZ2 ja 31HZ2

Aineita ja niiden seoksia, joiden sulamispiste on enintään 45 °C, on käsiteltävä kuten kiinteitä aineita, jotka voivat kuljetuksen aikana muuttua nestemäisiksi.

- 4.1.3.5 Jos tämän luvun pakkaustavat sallivat tietyn ulkopakkaustyyppin käytön pakkausyhdistelmässä (esim. 4G), saa myös pakkauksia, joissa on merkittynä osan 6 vaatimusten mukaisesti sama pakkaustunnus täydennettynä kirjaimella "V", "U" tai "W" (esim. 4GV, 4GU tai 4GW), käyttää vastaavin ehdoin ja rajoituksin kuin asianmukaisen pakkaustavan sallimaa ulkopakkaustyyppiä. Esimerkiksi pakkaustunnuksella "4GV" merkittyä pakkausyhdistelmää saa käyttää aina, kun pakkausyhdistelmä "4G" on sallittu edellyttäen, että pakkaustavan asiaankuuluvat vaatimukset sisäpakkauksen tyyppistä ja määrärajoituksista täyttyvät.
- 4.1.3.6 Ilmoitetun laitoksen hyväksymissä kaasupulloissa ja -astioissa saa kuljettaa mitä tahansa nestettä tai kiinteää ainetta, jolle on merkitty pakkaustapa P001 tai P002, ellei pakkaustavassa tai luvun 3.2 taulukon A sarakkeen (9a) erityismääräyksessä ole toisin ilmoitettu. Kaasupullojen tilavuus saa olla enintään 450 litraa. Kaasuastioiden tilavuus saa olla enintään 1000 litraa.
- 4.1.3.7 Pakkauksia tai IBC-pakkauksia, joita ei ole sallittu sovellettavassa pakkaustavassa, ei saa käyttää aineen tai esineen kuljetukseen, ellei Suomen allekirjoittamassa erillis-sopimuksessa sitä erityisesti sallita (ks. kohta 1.5.1).

#### 4.1.4 Luettelo pakkaustavoista

**Huom.** Vaikka seuraavissa pakkaustavoissa käytetään samaa numerointitapaa kuin IMDG-koodissa ja YK-suosituksissa, on huomioitava, että jotkut yksityiskohdat saattavat olla erilaisia näissä säännöksissä.



P001 (jatkuu)	PAKKAUSTAPA (NESTEET)		P001
<b>Yhdistetyt pakkaukset:</b>			
muoviastia teräs- tai alumiinitynnyrissä (6HA1, 6HB1)	250 l	250 l	250 l
muoviastia pahvi-, muovi- tai vaneritynnyrissä (6HG1, 6HH1, 6HD1)	120 l	250 l	250 l
muoviastia teräskorissa tai -laatikossa taikka alumiinikorissa tai -laatikossa taikka muoviastia puu-, vaneri-, pahvi- tai muovilaatikossa (6HA2, 6HB2, 6HC, 6HD2, 6HG2 tai 6HH2)	60 l	60 l	60 l
lasiastia teräs-, alumiini-, pahvi- tai vaneri-, muovi- tai solumuovitynnyrissä (6PA1, 6PB1, 6PG1, 6PD1, 6PH1 tai 6PH2) taikka teräskorissa tai -laatikossa taikka alumiinikorissa tai -laatikossa taikka puu- tai pahlavilaatikossa taikka punoskorissa (6PA2, 6PB2, 6PC, 6PG2 tai 6PD2)	60 l	60 l	60 l
<sup>a</sup> Saa käyttää ainoastaan aineille, joiden viskositeetti on yli 2680 mm <sup>2</sup> /s.			
<b>Lisämääräys:</b>			
Luokan 3 pakkausryhmään III kuuluville aineille, joista vapautuu pieniä määriä hiilidioksidia ja tyyppiä, tarkoitetut pakkaukset on varustettava paineentasauslaitteella.			
<b>Erityispakkausmääräykset:</b>			
<b>PP1</b>	Pakkausryhmiin II ja III kuuluvia UN 1133, 1210, 1263 ja 1866 aineita, saa kuljettaa enintään 5 litraa metalli- tai muovipakkauksissa. Näiden pakkausten ei tarvitse täyttää luvun 6.1 koevaatimuksia edellyttäen, että pakkauksia kuljetetaan seuraavasti: a) kuormattuna kuormalavoille, laatikkolavoille tai lastiyksiköihin, esim. yksittäisinä pakkauksina, jotka on asetettu tai pinottu ja kiinnitetty hihnoilla, kutiste- tai kiristekalvolla tai muulla sopivalla tavalla kuljetusalustaan; b) sisäpakkauksena pakkausyhdistelmässä, jonka enimmäisnettomassa on 40 kg.		
<b>PP2</b>	UN 3065 ja 1170 aineille saa käyttää puutyynyreitä (2C1 ja 2C2).		
<b>PP4</b>	UN 1774 aineiden pakkausten on täytettävä pakkausryhmän II koevaatimukset.		
<b>PP5</b>	UN 1204 aineiden pakkausten on oltava rakenteeltaan sellaisia, että sisäisen paineen nousu ei voi aiheuttaa räjähdystä. Näitä aineita ei saa kuljettaa kaasupulloissa ja -astioissa.		
<b>PP6</b>	UN 1851 ja 3248 aineiden enimmäisnettomäärä on 5 litraa kolia kohti.		
<b>PP10</b>	Pakkausryhmään II kuuluvan UN 1791 aineen pakkauksessa on oltava paineentasauslaite.		
<b>PP31</b>	UN 1131 aineiden pakkaukset on suljettava ilmatiiviisti.		
<b>PP33</b>	Pakkausryhmiin I ja II kuuluville UN 1308 aineille ovat sallittuja vain pakkausyhdistelmät, joiden enimmäisbruttomassa on 75 kg.		
<b>RID/ADR-pakkausten erityispakkausmääräykset:</b>			
<b>RR1</b>	Jos muovitynnyreitä ja -kanistereita käytetään yksittäisinä pakkauksina UN 1790 aineelle, jossa on enintään 85 % fluorivetyhappoa, tai UN 2031 aineelle, jossa on yli 55 % puhdasta happoa, on muovitynnyreiden ja -kanistereiden sallittu käyttöikä kaksi vuotta laskettuna valmistuspäivämäärästä.		
<b>RR2</b>	UN 1261 aineita ei saa kuljettaa irrotettavapäättyisissä pakkauksissa.		

P002		PAKKAUSTAPA (KIINTEÄT AINEET)			P002
Seuraavia pakkauksia saa käyttää edellyttäen, että kohtien 4.1.1 ja 4.1.3 yleiset säännökset täyttyvät:					
Pakkausyhdistelmät:		Enimmäisnettomassa (ks. kohta 4.1.3.3)			
Sisäpakkaukset	Ulkopakkaukset	Pakkausryhmä I	Pakkausryhmä II	Pakkausryhmä III	
lasi 10 kg	<b>Tynnyrit</b>				
muovit <sup>a</sup> 50 kg	teräs (1A2)	400 kg	400 kg	400 kg	
metalli 50 kg	alumiini (1B2)	400 kg	400 kg	400 kg	
paperi <sup>a,b,c</sup> 50 kg	metalli, muut kuin teräs tai	400 kg	400 kg	400 kg	
pahvi <sup>a,b,c</sup> 50 kg	alumiini (1N2)				
	muovit ( 1H2)	400 kg	400 kg	400 kg	
	vaneri (1D)	400 kg	400 kg	400 kg	
	pahvi (1G)	400 kg	400 kg	400 kg	
	<b>Laatikot</b>				
	teräs (4A)	400 kg	400 kg	400 kg	
	alumiini (4B)	400 kg	400 kg	400 kg	
	puu (4C1)	250 kg	400 kg	400 kg	
	puu, pölytiivit seinät (4C2)	250 kg	400 kg	400 kg	
	vaneri (4D)	250 kg	400 kg	400 kg	
	muut puupohjaiset levyt (4F)	125 kg	400 kg	400 kg	
	pahvi (4G)	125 kg	400 kg	400 kg	
	solumuovit (4H1)	60 kg	60 kg	60 kg	
	muovit (4H2)	250 kg	400 kg	400 kg	
	<b>Kanisterit</b>				
	teräs (3A2)	120 kg	120 kg	120 kg	
	alumiini (3B2)	120 kg	120 kg	120 kg	
	muovit (3H2)	120 kg	120 kg	120 kg	
<b>Yksittäiset pakkaukset:</b>					
	<b>Tynnyrit</b>				
	teräs, (1A1 tai 1A2 <sup>d</sup> )	400 kg	400 kg	400 kg	
	alumiini (1B1 tai 1B2 <sup>d</sup> )	400 kg	400 kg	400 kg	
	metalli, muut kuin teräs tai alumiini (1N1 tai 1N2 <sup>d</sup> )	400 kg	400 kg	400 kg	
	muovi (1H1 ja 1H2 <sup>d</sup> )	400 kg	400 kg	400 kg	
	pahvi (1G) <sup>e</sup>	400 kg	400 kg	400 kg	
	vaneri (1D) <sup>e</sup>	400 kg	400 kg	400 kg	
	<b>Kanisterit</b>				
	teräs (3A1 tai 3A2 <sup>d</sup> )	120 kg	120 kg	120 kg	
	alumiini (3B1 tai 3B2 <sup>d</sup> )	120 kg	120 kg	120 kg	
	muovit (3H1 tai 3H2 <sup>d</sup> )	120 kg	120 kg	120 kg	
	<b>Laatikot</b>				
	teräs (4A1) <sup>e</sup>	ei sallittu	400 kg	400 kg	
	alumiini (4B2) <sup>e</sup>	ei sallittu	400 kg	400 kg	
	puu (4C1) <sup>e</sup>	ei sallittu	400 kg	400 kg	
	vaneri (4D) <sup>e</sup>	ei sallittu	400 kg	400 kg	
	muut puupohjaiset levyt (4F) <sup>e</sup>	ei sallittu	400 kg	400 kg	
	puu, pölytiivit seinät (4C2) <sup>e</sup>	ei sallittu	400 kg	400 kg	

P002 (jatkuu)	PAKKAUSTAPA (KIINTEÄT AINEET)		P002
pahvi (4G) <sup>e</sup> muovit (4H2) <sup>e</sup>	ei sallittu ei sallittu	400 kg 400 kg	400 kg 400 kg
<b>Säkit</b> Säkit (5H3, 5H4, 5L3, 5M2) <sup>e</sup>	ei sallittu	50 kg	50 kg
<b>Yhdistetyt pakkaukset</b>			
muoviastia teräs-, alumiini-, pahvi-, vaneri- tai muovitynnyrissä (6HA1, 6HB1, 6HG1 <sup>e</sup> , 6HD1 <sup>e</sup> tai 6HH1)	400 kg	400 kg	400 kg
muoviastia teräskorissa tai -laatikossa taikka alumiinikorissa tai -laatikossa taikka muoviastia puu-, vaneri-, pahvi- tai muovilaatikossa (6HA2, 6HB2, 6HC, 6HD2 <sup>e</sup> tai 6HG2 <sup>e</sup> tai 6HH2)	75 kg	75 kg	75 kg
lasiastia teräs-, alumiini-, vaneri- tai pahvitynnyrissä (6PA1, 6PB1, 6PD1 <sup>e</sup> tai 6PG1 <sup>e</sup> ) taikka teräskorissa tai -laatikossa, alumiinikorissa tai -laatikossa, puulaatikossa, punoskorissa taikka pahvilaatikossa (6PA2, 6PB2, 6PC, 6PD2 <sup>e</sup> tai 6PG2 <sup>e</sup> ) taikka muovipakkauksessa tai solumuovipakkauksessa (6PH2 tai 6PH1 <sup>e</sup> )	75 kg	75 kg	75 kg
<p><sup>a</sup> Näiden sisäpakkauksen on oltava pölytiivitä.</p> <p><sup>b</sup> Näitä sisäpakkauksia ei saa käyttää aineille, jotka kuljetuksen aikana voivat muuttua nestemäisiksi (ks. kohta 4.1.3.4).</p> <p><sup>c</sup> Näitä sisäpakkauksia ei saa käyttää pakkausryhmän I aineille.</p> <p><sup>d</sup> Näitä pakkauksia ei saa käyttää pakkausryhmän I aineille, jotka kuljetuksen aikana voivat muuttua nestemäisiksi (ks. kohta 4.1.3.4).</p> <p><sup>e</sup> Näitä pakkauksia ei saa käyttää aineille, jotka kuljetuksen aikana voivat muuttua nestemäisiksi (ks. kohta 4.1.3.4).</p>			
<p><b>Erityispakkausmääräykset:</b></p> <p><b>PP6</b> UN 3249 aineen enimmäisnettomassa on 5 kg kolia kohti.</p> <p><b>PP7</b> UN 2000 selluloidilevyjä saa kuljettaa myös pakkaamattomina kuormalavoilla, käärittynä muovikalvoon ja sidottuna sopivalla tavalla esim. terässidevanteella vaunukuormana katetuissa vaunuissa tai umpinaisissa konteissa. Kuormatun kuormalavan massa saa olla enintään 1000 kg.</p> <p><b>PP8</b> UN 2002 aineiden pakkausten on oltava rakenteeltaan sellaisia, että sisäisen paineen nousu ei voi aiheuttaa räjähdystä. Näitä aineita ei saa kuljettaa kaasupulloissa ja -astioissa.</p> <p><b>PP9</b> UN 3175, 3243 ja 3244 aineiden pakkausten on vastattava rakennetyyppiä, joka on läpäissyt pakkausryhmän II tiiviyskokeen.</p> <p><b>PP11</b> Pakkausryhmään III kuuluvalla UN 1309 aineelle ja UN 1362 aineelle 5H1-, 5L1- ja 5M1-säkit ovat sallittuja, jos niillä on lisäpäälyksenä muovinen säkki tai ne on kiinnitetty kutiste- tai kiristekalvoilla kuormalavoille.</p> <p><b>PP12</b> UN 1361, 2213 ja 3077 aineille säkit (5H1, 5L1 ja 5M1) ovat sallittuja, jos niitä kuljetetaan katetuissa vaunuissa tai umpinaisissa konteissa.</p> <p><b>PP13</b> YK-numeroon 2870 luokitelluille esineille vain pakkausryhmän I vaatimukset täyttävät pakkausyhdistelmät ovat sallittuja.</p>			

<b>P002 (jatkuu)</b>	<b>PAKKAUSTAPA (KIINTEÄT AINEET)</b>	<b>P002</b>
<b>PP14</b>	UN 2211, 2698 ja 3314 aineiden pakkausten ei tarvitse täyttää luvun 6.1 testausvaatimuksia.	
<b>PP15</b>	UN 1324 ja 2623 aineiden pakkausten on täytettävä pakkausryhmän III vaatimukset.	
<b>PP20</b>	UN 2217 aineelle saa käyttää kaikkia pölytiivitä, murtumattomia astioita.	
<b>PP30</b>	UN 2471 aineelle paperiset tai pahviset sisäpakkaukset eivät ole sallittuja.	
<b>PP34</b>	UN 2969 risiiniemenille (kokonaiset siemenet) 5H1-, 5L1- ja 5M1-säkit ovat sallittuja.	
<b>PP37</b>	UN 2590 ja 2212 aineille 5M1-säkit ovat sallittuja. Kollit on kuljetettava katetuissa vaunuissa tai umpinaisissa konteissa taikka kutiste- tai kiristekalvolla käärittynä lastiyskikkönä.	
<b>PP38</b>	Pakkausryhmään II kuuluvalla UN 1309 aineelle säkit ovat sallittuja ainoastaan, jos niitä kuljetetaan katetuissa vaunuissa tai umpinaisissa konteissa.	

<b>P003</b>	<b>PAKKAUSTAPA</b>	<b>P003</b>
Vaaralliset aineet on sijoitettava sopiviin ulkopakkauksiin. Pakkausten on täytettävä kohtien <b>4.1.1.1</b> , <b>4.1.1.2</b> , <b>4.1.1.4</b> , <b>4.1.1.8</b> ja <b>4.1.3</b> säännökset, ja pakkaukset on suunniteltava siten, että ne täyttävät kohdan 6.1.4 rakennevaatimukset. Ulkopakkaukset on suunniteltava ja valmistettava riittävän vahvasta sopivasta materiaalista ottaen huomioon pakkauksen tilavuus ja sen käyttötarkoitus. Kun tätä pakkaustapaa sovelletaan esineiden tai pakkausyhdistelmän sisäpakkauksen kuljettamiseen, on pakkaus suunniteltava ja valmisteltava siten, että esineiden tahaton tyhjeneminen pakkauksesta tavanomaisissa kuljetusolosuhteissa on estetty.		
<b>Erityispakkausmääräykset:</b>		
<b>PP16</b>	UN 2800 akut on suojattava oikosuluilta ja pakattava turvallisesti vahvoin ulkopakkauksiin. <i>Huom. 1. Vuotamattomat akut, jotka ovat mekaanisen tai elektronisen laitteen osia ja välttämättömiä sen toiminnalle, on kiinnitettävä tukevasti laitteen akulle varattuun paikkaan ja suojattava vahingoittumiselta ja oikosuluilta.</i> <i>Huom. 2. Käytetyt akut (UN 2800), ks. pakkaustapa P801a.</i>	
<b>PP19</b>	UN 1364 ja 1365 aineiden kuljetus paaleina on sallittu.	
<b>PP20</b>	UN 1363, 1386, 1408 ja 2793 aineille saa käyttää kaikkia pölytiivitä, murtumattomia astioita.	
<b>PP32</b>	UN 2857 ja 3358 aineita saa kuljettaa pakkaamattomina koreissa ja sopivissa lisäpäälyksissä.	

<b>P099</b>	<b>PAKKAUSTAPA</b>	<b>P099</b>
Vain VAK-tarkastuslaitoksen hyväksymiä pakkauksia saa käyttää.		

<b>P101</b>	<b>PAKKAUSTAPA</b>	<b>P101</b>
Vain toimivaltaisen viranomaisen (VAK-tarkastuslaitos) hyväksymiä pakkauksia saa käyttää. Sen maan kansallisuustunnus, jota käytetään moottoriajoneuvoille kansainvälisessä liikenteessä, on merkittävä rahtikirjaan seuraavasti: "... toimivaltaisen viranomaisen hyväksymä pakkaus" [ks. kohta 5.4.1.2.1 e)] <i>Huom. Kansainvälisissä RID-kuljetuksissa saa käyttää vain pakkauksia, jotka ovat alkuperämaan toimivaltaisen viranomaisen hyväksymiä. Jos alkuperämaa ei ole liittynyt COTIF-sopimukseen, on ensimmäisen COTIF-maan, johon lähetys saapuu, hyväksyttävä pakkaus.</i>		

P111 PAKKAUSTAPA P111		
Seuraavia pakkauksia saa käyttää edellyttäen, että kohtien 4.1.1 ja 4.1.3 yleiset säännökset ja kohdan 4.1.5 erityispakkausmääräykset täyttyvät:		
Sisäpakkaukset ja toimenpiteet	Välipakkaukset ja toimenpiteet	Ulkopakkaukset ja toimenpiteet
<b>Säkit</b> paperi, vedenkestävä muovit tekstiilikudos, kumitettu <b>Kääreet</b> muovit tekstiilikudos, kumitettu	Ei välttämätön	<b>Laatikot</b> teräs (4A) alumiini (4B) puu, tavallinen (4C1) puu, pölytiivit seinät (4C2) vaneri (4D) muut puupohjaiset levyt (4F) pahvi (4G) solumuovit (4H1) muovit (4H2) <b>Tynnyrit</b> teräs, irrotettava pääty (1A2) alumiini, irrotettava pääty (1B2) vaneri (1D) pahvi (1G) muovit, irrotettava pääty (1H2)
<b>Erityispakkausmääräys:</b> <b>PP43</b> UN 0159 aineelle ei vaadita sisäpakkauksia, jos ulkopakkauksina on käytetty metalli- (1A2 tai 1B2) tai muovitynnyreitä (1H2).		

P112(a) PAKKAUSTAPA P112(a) (Kiinteät kostutetut 1.1D aineet)		
Seuraavia pakkauksia saa käyttää edellyttäen, että kohtien 4.1.1 ja 4.1.3 yleiset säännökset ja kohdan 4.1.5 erityispakkausmääräykset täyttyvät:		
Sisäpakkaukset ja toimenpiteet	Välipakkaukset ja toimenpiteet	Ulkopakkaukset ja toimenpiteet
<b>Säkit</b> paperi, monikerroksinen, vedenkestävä muovit tekstiilikudos tekstiilikudos, kumitettu muovikudos <b>Astiat</b> metalli muovit	<b>Säkit</b> muovit tekstiilikudos, muovipinnoitettu tai -vuorattu <b>Astiat</b> metalli muovit	<b>Laatikot</b> teräs (4A) alumiini (4B) puu, tavallinen (4C1) puu, pölytiivit seinät (4C2) vaneri (4D) muut puupohjaiset levyt (4F) pahvi (4G) solumuovit (4H1) muovit (4H2) <b>Tynnyrit</b> teräs, irrotettava pääty (1A2) alumiini, irrotettava pääty (1B2) pahvi (1G) muovit, irrotettava pääty(1H2)

<b>P112(a) (jatkuu)</b>	<b>PAKKAUSTAPA</b> <b>(Kiinteät kostutetut 1.1D aineet)</b>	<b>P112(a)</b>
<b>Lisämääräys:</b> Välipakkauksia ei vaadita, jos ulkopakkauksina on käytetty tiiviitä, irrotettavapäätisiä tynnyreitä.		
<b>Erityispakkausmääräykset:</b> <b>PP26</b> UN 0004, 0076, 0078, 0154, 0219 ja 0394 aineiden pakkausten on oltava lyijyttömiä. <b>PP45</b> UN 0072 ja 0226 aineille ei vaadita välipakkauksia.		

<b>P112(b)</b>	<b>PAKKAUSTAPA</b> <b>(Kuivat, ei jauhemaiset kiinteät 1.1D aineet)</b>	<b>P112(b)</b>
Seuraavia pakkauksia saa käyttää edellyttäen, että kohtien <b>4.1.1</b> ja <b>4.1.3</b> yleiset säännökset ja kohdan <b>4.1.5</b> erityispakkausmääräykset täyttyvät:		
<b>Sisäpakkaukset ja toimenpiteet</b>	<b>Välipakkaukset ja toimenpiteet</b>	<b>Ulkopakkaukset ja toimenpiteet</b>
<b>Säkit</b> voimapaperi paperi, monikerroksinen, vedenkestävä muovit tekstiilikudos tekstiilikudos, kumitettu muovikudos	<b>Säkit</b> (vain UN 0150) muovit tekstiilikudos, muovipinnoitettu tai -vuorattu	<b>Säkit</b> muovikudos, pölytiivis (5H2) muovikudos, vedenkestävä (5H3) muovit (5H4) tekstiilikudos, pölytiivis (5L2) tekstiilikudos, vedenkestävä (5L3) paperi, monikerroksinen, vedenkestävä (5M2) <b>Laatikot</b> teräs (4A) alumiini (4B) puu, tavallinen (4C1) puu, pölytiivit seinät (4C2) vaneri (4D) muut puupohjaiset levyt (4F) pahvi (4G) solumuovi (4H1) muovit (4H2) <b>Tynnyrit</b> teräs, irrotettava pääty (1A2) alumiini, irrotettava pääty (1B2) pahvi (1G) muovit, irrotettava pääty (1H2)
<b>Erityispakkausmääräykset:</b> <b>PP26</b> UN 0004, 0076, 0078, 0154, 0216, 0219 ja 0386 aineiden pakkausten on oltava lyijyttömiä. <b>PP46</b> UN 0209 kuivaa, hiutalemaista tai prillattua TNT:a suositellaan kuljettavaksi pölytiivisissä säkeissä (5H2). Enimmäisnettomassa on 30 kg. <b>PP47</b> UN 0222 ja 0223 aineille ei vaadita sisäpakkauksia, jos ulkopakkauksena on säkki.		



<b>P112(c) PAKKAUSTAPA P112(c)</b> <b>(Kiinteät kuivat jauheet 1.1D)</b>		
Seuraavia pakkauksia saa käyttää edellyttäen, että kohtien <b>4.1.1</b> ja <b>4.1.3</b> yleiset säännökset ja kohdan <b>4.1.5</b> erityispakkausmääräykset täyttyvät:		
<b>Sisäpakkaukset ja toimenpiteet</b>	<b>Välipakkaukset ja toimenpiteet</b>	<b>Ulkopakkaukset ja toimenpiteet</b>
<b>Säkit</b> paperi, monikerroksinen, vedenkestävä muovit muovikudos  <b>Astiat</b> pahvi metalli muovit puu	<b>Säkit</b> paperi, monikerroksinen, vedenkestävä, vuorattu muovit  <b>Astiat</b> metalli muovit	<b>Laatikot</b> teräs (4A) puu, tavallinen (4C1) puu, pölytiivit seinät (4C2) vaneri (4D) muut puupohjaiset levyt (4F) pahvi (4G) muovit (4H2)  <b>Tynnyrit</b> teräs, irrotettava pääty (1A2) alumiini, irrotettava pääty (1B2) pahvi (1G)
<b>Lisämääräykset:</b> 1. Sisäpakkauksia ei vaadita, jos ulkopakkauksina on käytetty tynnyreitä. 2. Pakkausten on oltava pölytiivitä.		
<b>Erityispakkausmääräykset:</b> <b>PP26</b> UN 0004, 0076, 0078, 0154, 0216, 0219 ja 0386 aineiden pakkausten on oltava lyijyttömiä. <b>PP46</b> UN 0209 kuivaa, hiutalemaista tai prillattua TNT:a suositellaan kuljettavaksi pölytiivissä säkeissä (5H2). Enimmäisnettomassa on 30 kg. <b>PP48</b> UN 0504 aineelle ei saa käyttää metallipakkauksia.		

<b>P113 PAKKAUSTAPA P113</b>		
Seuraavia pakkauksia saa käyttää edellyttäen, että kohtien <b>4.1.1</b> ja <b>4.1.3</b> yleiset säännökset ja kohdan <b>4.1.5</b> erityispakkausmääräykset täyttyvät:		
<b>Sisäpakkaukset ja toimenpiteet</b>	<b>Välipakkaukset ja toimenpiteet</b>	<b>Ulkopakkaukset ja toimenpiteet</b>
<b>Säkit</b> paperi muovit tekstiilikudos, kumitettu  <b>Astiat</b> pahvi metalli muovit puu	Ei välttämätön	<b>Laatikot</b> teräs (4A) puu, tavallinen (4C1) puu, pölytiivit seinät (4C2) vaneri (4D) muut puupohjaiset levyt (4F) pahvi (4G) muovit (4H2)  <b>Tynnyrit</b> teräs, irrotettava pääty (1A2) alumiini, irrotettava pääty (1B2) pahvi (1G)

P113 (jatkuu)	PAKKAUSTAPA	P113
<b>Lisämääräys:</b> Pakkausten on oltava pölytiivitä.		
<b>Erityispakkausmääräykset:</b> <b>PP49</b> UN 0094 ja 0305 aineita saa pakata yhteen sisäpakkaukseen enintään 50 g. <b>PP50</b> UN 0027 aineelle ei vaadita sisäpakkauksia, jos ulkopakkauksina on käytetty tynnyreitä. <b>PP51</b> UN 0028 aineelle saa käyttää voimaperistä tai vahatusta paperista olevia kääreitä sisäpakkauksina.		

P114(a)	PAKKAUSTAPA (Kiinteät kostutetut aineet)	P114(a)
Seuraavia pakkauksia saa käyttää edellyttäen, että kohtien 4.1.1 ja 4.1.3 yleiset säännökset ja kohdan 4.1.5 erityispakkausmääräykset täyttyvät:		
Sisäpakkaukset ja toimenpiteet	Välipakkaukset ja toimenpiteet	Ulkopakkaukset ja toimenpiteet
<b>Säkit</b> muovit tekstiilikudos muovikudos  <b>Astiat</b> metalli muovit	<b>Säkit</b> muovit tekstiilikudos, muovipinnoitettu tai -vuorattu  <b>Astiat</b> metalli muovit	<b>Laatikot</b> teräs (4A) puu, tavallinen (4C1) puu, pölytiivit seinät (4C2) vaneri (4D) muut puupohjaiset levyt (4F) pahvi (4G) muovit (4H2)  <b>Tynnyrit</b> teräs, irrotettava pääty (1A2) alumiini, irrotettava pääty (1B2) vaneri (1D) pahvi (1G) muovit, irrotettava pääty (1H2)
<b>Lisämääräys:</b> Välipakkauksia ei vaadita, jos ulkopakkauksina on käytetty tiiviitä, irrotettavapäätisiä tynnyreitä.		
<b>Erityispakkausmääräykset:</b> <b>PP26</b> UN 0077, 0132, 0234, 0235 ja 0236 aineiden pakkausten on oltava lyijyttömiä. <b>PP43</b> UN 0342 aineille ei vaadita sisäpakkauksia, jos ulkopakkauksina on käytetty metalli- (1A2 tai 1B2) tai muovitynnyreitä (1H2).		

<b>P114(b) PAKKAUSTAPA P114(b)</b> <b>(Kiinteät kuivat aineet)</b>		
Seuraavia pakkauksia saa käyttää edellyttäen, että kohtien <b>4.1.1</b> ja <b>4.1.3</b> yleiset säännökset ja kohdan <b>4.1.5</b> erityispakkausmääräykset täyttyvät:		
<b>Sisäpakkaukset ja toimenpiteet</b>	<b>Välipakkaukset ja toimenpiteet</b>	<b>Ulkopakkaukset ja toimenpiteet</b>
<b>Säkit</b> voimapaperi muovit tekstiilikudos, pölytiivis muovikudos, pölytiivis  <b>Astiat</b> pahvi metalli paperi muovit muovikudos, pölytiivis	Ei välttämätön	<b>Laatikot</b> puu, tavallinen (4C1) puu, pölytiivit seinät (4C2) vaneri (4D) muut puupohjaiset levyt (4F) pahvi (4G)  <b>Tynnyrit</b> teräs, irrotettava pääty (1A2) alumiini, irrotettava pääty (1B2) vaneri (1D) pahvi (1G) muovit, irrotettava pääty (1H2)
<b>Erityispakkausmääräykset:</b> <b>PP26</b> UN 0077, 0132, 0234, 0235 ja 0236 aineiden pakkausten on oltava lyijyttömiä. <b>PP50</b> UN 0160 ja 0161 aineille ei vaadita sisäpakkauksia, jos ulkopakkauksina on käytetty tynnyreitä. <b>PP52</b> Jos UN 0160 ja 0161 aineille käytetään metallitynnyreitä (1A2 tai 1B2) ulkopakkauksena, on metallitynnyreiden oltava rakenteeltaan sellaisia, että sisäisten tai ulkoisten syiden vuoksi sisäisen paineen nousu ei voi aiheuttaa räjähdystä.		

<b>PAKKAUSTAPA</b>		
<b>P115</b>		<b>P115</b>
Seuraavia pakkauksia saa käyttää edellyttäen, että kohtien <b>4.1.1</b> ja <b>4.1.3</b> yleiset säännökset ja kohdan <b>4.1.5</b> erityispakkausmääräykset täyttyvät:		
<b>Sisäpakkaukset ja toimenpiteet</b>	<b>Välipakkaukset ja toimenpiteet</b>	<b>Ulkopakkaukset ja toimenpiteet</b>
<b>Astiat</b> muovit	<b>Säkit</b> muoviset metalliastioissa  <b>Tynnyrit</b> metalli	<b>Laatikot</b> puu, tavalliset (4C1) puu, pölytiivit seinät (4C2) vaneri (4D) muut puupohjaiset levyt (4F)  <b>Tynnyrit</b> teräs, irrotettava pääty (1A2) alumiini, irrotettava pääty (1B2) vaneri (1D) pahvi (1G)
<b>Erityispakkausmääräykset:</b> <b>PP45</b> UN 0144 aineille ei vaadita välipakkauksia. <b>PP53</b> Jos UN 0075, 0143, 0495 ja 0497 aineiden ulkopakkauksina käytetään laatikoita, on sisäpakkauksissa oltava teipillä varmistetut kierresulkimet ja kunkin sisäpakkauksen tilavuus saa olla enintään 5 litraa. Sisäpakkaukset on ympäröitävä palamattomalla imukykyisellä sulloaineella. Imukykyisen sulloaineen määrän on oltava riittävä imemään pakkauksen sisältämät nesteet. Metalliaasiat on erotettava sulloaineella toisistaan. Ajoaineen enimmäisnettomassa kolia kohti saa olla enintään 30 kg, kun ulkopakkauksena on laatikko. <b>PP54</b> Jos UN 0075, 0143, 0495 ja 0497 aineiden ulkopakkauksina ja välipakkauksina käytetään tynnyreitä, on välipakkaukset ympäröitävä palamattomalla sulloaineella. Imukykyisen sulloaineen määrän on oltava riittävä imemään pakkauksen sisältämät nesteet. Yhdistettyä pakkausta, joka koostuu muoviastiasta metallitynnyrissä, saa käyttää sisä- ja välipakkausten sijasta. Ajoaineen nettotilavuus kolia kohti saa olla enintään 120 litraa. <b>PP55</b> UN 0144 ainetta varten on lisättävä imukykyistä sulloainetta. <b>PP56</b> UN 0144 aineille saa käyttää metalliastioita sisäpakkauksina. <b>PP57</b> UN 0075, 0143, 0495 ja 0497 aineille on käytettävä säkkejä välipakkauksina, jos ulkopakkauksina on käytetty laatikoita. <b>PP58</b> UN 0075, 0143, 0495 ja 0497 aineille on käytettävä tynnyreitä välipakkauksina, jos ulkopakkauksina on käytetty tynnyreitä. <b>PP59</b> UN 0144 aineille saa käyttää pahvilaatikoita (4G) ulkopakkauksina. <b>PP60</b> UN 0144 aineille ei saa käyttää irrotettavapäätymiä alumiinitynnyreitä (1B2).		

P116		PAKKAUSTAPA		P116
Seuraavia pakkauksia saa käyttää edellyttäen, että kohtien 4.1.1 ja 4.1.3 yleiset säännökset ja kohdan 4.1.5 erityispakkausmääräykset täyttyvät:				
Sisäpakkaukset ja toimenpiteet	Välipakkaukset ja toimenpiteet	Ulkopakkaukset ja toimenpiteet		
<p><b>Säkit</b> paperi, veden- ja öljynkestävä muovit tekstiilikudos, muovipinnoitettu tai vuorattu muovikudos, pölytiivis</p> <p><b>Astiat</b> pahvi, vedenkestävä metalli muovit puu, pölytiivis</p> <p><b>Kääreet</b> paperi, vedenkestävä paperi, vahattu muovit</p>	Ei välttämätön	<p><b>Säkit</b> muovikudos (5H1) paperi, monikerroksinen, vedenkestävä (5M2) muovit (5H4) tekstiilikudos, pölytiivis (5L2) tekstiilikudos, vedenkestävä (5L3)</p> <p><b>Laatikot</b> teräs (4A) alumiini (4B) puu, tavallinen (4C1) puu, pölytiivit seinät (4C2) vaneri (4D) muut puupohjaiset levyt (4F) pahvi (4G) muovit (4H2)</p> <p><b>Tynnyrit</b> teräs, irrotettava pääty (1A2) alumiini, irrotettava pääty (1B2) pahvi (1G) muovit, irrotettava pääty (1H2)</p> <p><b>Kanisterit</b> teräs, irrotettava pääty (3A2) muovit, irrotettava pääty (3H2)</p>		
<b>Erityispakkausmääräykset:</b>				
<b>PP61</b> UN 0082, 0241, 0331 ja 0332 aineille ei vaadita sisäpakkauksia, jos ulkopakkauksina on käytetty tiiviitä, irrotettavapäätisiä tynnyreitä.				
<b>PP62</b> UN 0082, 0241, 0331 ja 0332 aineille ei vaadita sisäpakkauksia, jos räjähdde on nestettä läpäisemättömässä materiaalissa.				
<b>PP63</b> UN 0081 aineille ei vaadita sisäpakkauksia, jos aine on nitriittiestereitä läpäisemättömässä jäykässä muovissa.				
<b>PP64</b> UN 0331 aineelle ei vaadita sisäpakkauksia, jos ulkopakkauksina on käytetty säkkejä (5H2), (5H3) tai (5H4).				
<b>PP65</b> UN 0082, 0241, 0331 ja 0332 aineille saa käyttää ulkopakkauksina säkkejä (5H2) ja (5H3).				
<b>PP66</b> UN 0081 aineelle ei saa käyttää ulkopakkauksina säkkejä.				

<b>PAKKAUSTAPA</b>		
<b>P130</b>		<b>P130</b>
Seuraavia pakkauksia saa käyttää edellyttäen, että kohtien <b>4.1.1</b> ja <b>4.1.3</b> yleiset säännökset ja kohdan <b>4.1.5</b> erityispakkausmääräykset täyttyvät:		
<b>Sisäpakkaukset ja toimenpiteet</b>	<b>Välipakkaukset ja toimenpiteet</b>	<b>Ulkopakkaukset ja toimenpiteet</b>
Ei välttämätön	Ei välttämätön	<b>Laatikot</b> teräs (4A) alumiini (4B) puu, tavallinen (4C1) puu, pölytiivit seinät (4C2) vaneri (4D) muut puupohjaiset levyt (4F) pahvi (4G) solumuovit (4H1) muovit (4H2)  <b>Tynnyrit</b> teräs, irrotettava pääty (1A2) alumiini, irrotettava pääty (1B2) pahvi (1G) muovit, irrotettava pääty (1H2)
<b>Erityispakkausmääräys:</b> <b>PP67</b> Sovelletaan seuraaville aineille: UN 0006, 0009, 0010, 0015, 0016, 0018, 0019, 0034, 0035, 0038, 0039, 0048, 0056, 0137, 0138, 0168, 0169, 0171, 0181, 0182, 0183, 0186, 0221, 0243, 0244, 0245, 0246, 0254, 0280, 0281, 0286, 0287, 0297, 0299, 0300, 0301, 0303, 0321, 0328, 0329, 0344, 0345, 0346, 0347, 0362, 0363, 0370, 0412, 0424, 0425, 0434, 0435, 0436, 0437, 0438, 0451, 0488 ja 0502.  Suuria ja raskaita tavallisesti puolustusvoimien käyttöön tarkoitettuja räjähtäviä esineitä ilman sytyttämiä tai syttymien kanssa suojattuna vähintään kahdella luotettavalla tavalla saa kuljettaa pakkaamattomina. Jos sellaisissa esineissä on ajonokkia tai ne ovat itsestään eteneviä, niiden sytytysjärjestelmä on suojattava tavanomaisten kuljetusolosuhteiden aiheuttamilta vaikutuksilta. Jos pakkaamaton esine saa negatiivisen tuloksen testisarjassa 4, esine voidaan kuljettaa pakkaamattomana. Tällaiset pakkaamattomat esineet voidaan kiinnittää kehikkoihin tai härkeihin tai muihin sopiviin käsittely-, säilytys- tai laukaisulaitteisiin.		

<b>P131 PAKKAUSTAPA P131</b>		
Seuraavia pakkauksia saa käyttää edellyttäen, että kohtien <b>4.1.1</b> ja <b>4.1.3</b> yleiset säännökset ja kohdan <b>4.1.5</b> erityispakkausmääräykset täyttyvät:		
<b>Sisäpakkaukset ja toimenpiteet</b>	<b>Välipakkaukset ja toimenpiteet</b>	<b>Ulkopakkaukset ja toimenpiteet</b>
<b>Säkit</b> paperi muovit  <b>Astiat</b> pahvi metalli muovit puu  <b>Kelat</b>	Ei välttämätön	<b>Laatikot</b> teräs (4A) alumiini (4B) puu, tavallinen (4C1) puu, pölytiivit seinät (4C2) vaneri (4D) muut puupohjaiset levyt (4F) pahvi (4G)  <b>Tynnyrit</b> teräs, irrotettava pääty (1A2) alumiini, irrotettava pääty (1B2) pahvi (1G) muovit, irrotettava pääty (1H2)
<b>Erityispakkausmääräys:</b>		
<b>PP68</b> UN 0029, 0267 ja 0455 aineille ei saa käyttää säkkejä ja keloja sisäpakkauksina.		

<b>P132(a) PAKKAUSTAPA P132(a)</b>		
<b>(Esineet, jotka koostuvat suljetuista metalli-, muovi-, tai pahvipäällyksistä ja sisältävät räjähdysainetta tai jotka koostuvat muovisidosteisista räjähdysaineista)</b>		
Seuraavia pakkauksia saa käyttää edellyttäen, että kohtien <b>4.1.1</b> ja <b>4.1.3</b> yleiset säännökset ja kohdan <b>4.1.5</b> erityispakkausmääräykset täyttyvät:		
<b>Sisäpakkaukset ja toimenpiteet</b>	<b>Välipakkaukset ja toimenpiteet</b>	<b>Ulkopakkaukset ja toimenpiteet</b>
Ei välttämätön	Ei välttämätön	<b>Laatikot</b> teräs (4A) alumiini (4B) puu, tavallinen (4C1) puu, pölytiivit seinät (4C2) vaneri (4D) muut puupohjaiset levyt (4F) pahvi (4G) muovit (4H2)

<b>PAKKAUSTAPA</b>			
<b>P132(b)</b>	<b>(Esineet ilman suljettuja päällyksiä)</b>		<b>P132(b)</b>
Seuraavia pakkauksia saa käyttää edellyttäen, että kohtien <b>4.1.1</b> ja <b>4.1.3</b> yleiset säännökset ja kohdan <b>4.1.5</b> erityispakkausmääräykset täyttyvät:			
<b>Sisäpakkaukset ja toimenpiteet</b>	<b>Välipakkaukset ja toimenpiteet</b>	<b>Ulkopakkaukset ja toimenpiteet</b>	
<b>Astiat</b> pahvi metalli muovit  <b>Kääreet</b> paperi muovit	Ei välttämätön	<b>Laatikot</b> teräs (4A) alumiini (4B) puu, tavallinen (4C1) puu, pölytiivit seinät (4C2) vaneri (4D) muut puupohjaiset levyt (4F) pahvi (4G) muovit (4H2)	

<b>PAKKAUSTAPA</b>			
<b>P133</b>	<b>(Esineet ilman suljettuja päällyksiä)</b>		<b>P133</b>
Seuraavia pakkauksia saa käyttää edellyttäen, että kohtien <b>4.1.1</b> ja <b>4.1.3</b> yleiset säännökset ja kohdan <b>4.1.5</b> erityispakkausmääräykset täyttyvät:			
<b>Sisäpakkaukset ja toimenpiteet</b>	<b>Välipakkaukset ja toimenpiteet</b>	<b>Ulkopakkaukset ja toimenpiteet</b>	
<b>Astiat</b> pahvi metalli muovit puu  <b>Alustat, lokeroit</b> pahvi muovit puu	<b>Astiat</b> pahvi metalli muovit puu	<b>Laatikot</b> teräs (4A) alumiini (4B) puu, tavallinen (4C1) puu, pölytiivit seinät (4C2) vaneri (4D) muut puupohjaiset levyt (4F) pahvi (4G) muovit (4H2)	
<b>Lisämääräys:</b>			
Astioita on käytettävä välipakkauksina vain, jos alustoja käytetään sisäpakkauksina.			
<b>Erityispakkausmääräys:</b>			
<b>PP69</b> UN 0043, 0212, 0225, 0268 ja 0306 aineille ei saa käyttää alustoja sisäpakkauksina.			



P134 PAKKAUSTAPA P134		
Seuraavia pakkauksia saa käyttää edellyttäen, että kohtien 4.1.1 ja 4.1.3 yleiset säännökset ja kohdan 4.1.5 erityispakkausmääräykset täyttyvät:		
Sisäpakkaukset ja toimenpiteet	Välipakkaukset ja toimenpiteet	Ulkopakkaukset ja toimenpiteet
<b>Säkit</b> vedenkestävä  <b>Astiat</b> pahvi metalli muovit puu  <b>Kääreet</b> aaltopahvi  <b>Putket</b> pahvi	Ei välttämätön	<b>Laatikot</b> teräs (4A) alumiini (4B) puu, tavallinen (4C1) puu, pölytiivit seinät (4C2) vaneri (4D) muut puupohjaiset levyt (4F) pahvi (4G) solumuovit (4H1) muovit (4H2)  <b>Tynnyrit</b> teräs, irrotettava pääty (1A2) alumiini, irrotettava pääty (1B2)

P135 PAKKAUSTAPA P135		
Seuraavia pakkauksia saa käyttää edellyttäen, että kohtien 4.1.1 ja 4.1.3 yleiset säännökset ja kohdan 4.1.5 erityispakkausmääräykset täyttyvät:		
Sisäpakkaukset ja toimenpiteet	Välipakkaukset ja toimenpiteet	Ulkopakkaukset ja toimenpiteet
<b>Säkit</b> paperi muovit  <b>Astiat</b> pahvi metalli muovit puu  <b>Kääreet</b> paperi muovit	Ei välttämätön	<b>Laatikot</b> teräs (4A) alumiini (4B) puu, tavallinen (4C1) puu, pölytiivit seinät (4C2) vaneri (4D) muut puupohjaiset levyt (4F) pahvi (4G) solumuovit (4H1) muovit (4H2)  <b>Tynnyrit</b> teräs, irrotettava pääty (1A2) alumiini, irrotettava pääty (1B2) pahvi (1G) muovit, irrotettava pääty (1H2)

P136 PAKKAUSTAPA P136		
Seuraavia pakkauksia saa käyttää edellyttäen, että kohtien 4.1.1 ja 4.1.3 yleiset säännökset ja kohdan 4.1.5 erityispakkausmääräykset täyttyvät:		
Sisäpakkaukset ja toimenpiteet	Välipakkaukset ja toimenpiteet	Ulkopakkaukset ja toimenpiteet
<b>Säkit</b> muovit tekstiilikudos <b>Laatikot</b> pahvi muovit puu <b>Lokerikot ulkopakkauksessa</b>	Ei välttämätön	<b>Laatikot</b> teräs (4A) alumiini (4B) puu, tavallinen (4C1) puu, pölytiivit seinät (4C2) vaneri (4D) muut puupohjaiset levyt (4F) pahvi (4G) muovit (4H2) <b>Tynnyrit</b> teräs, irrotettava pääty (1A2) alumiini, irrotettava pääty (1B2) pahvi (1G) muovit, irrotettava pääty (1H2)

P137 PAKKAUSTAPA P137		
Seuraavia pakkauksia saa käyttää edellyttäen, että kohtien 4.1.1 ja 4.1.3 yleiset säännökset ja kohdan 4.1.5 erityispakkausmääräykset täyttyvät:		
Sisäpakkaukset ja toimenpiteet	Välipakkaukset ja toimenpiteet	Ulkopakkaukset ja toimenpiteet
<b>Säkit</b> muovit <b>Laatikot</b> pahvi <b>Putket</b> pahvi metalli muovit <b>Lokerikot ulkopakkauksessa</b>	Ei välttämätön	<b>Laatikot</b> teräs (4A) alumiini (4B) puu, tavallinen (4C1) puu, pölytiivit seinät (4C2) vaneri (4D) muut puupohjaiset levyt (4F) pahvi (4G) <b>Tynnyrit</b> teräs, irrotettava pääty (1A2) alumiini, irrotettava pääty (1B2) vaneri (1D) pahvi (1G) muovit, irrotettava pääty (1H2)
<b>Erityispakkausmääräys:</b> <b>PP70</b> Jos UN 0059, 0439, 0440 ja 0441 onteloammukset tai -panokset on pakattu yksittäin, kartiomuotoisten onteloiden on oltava alaspäin, ja kolliin on tehtävä merkintä "TÄMÄ PUOLI YLÖSPÄIN". Jos ontelopanokset tai -panokset on pakattu pareittain, kartionmuotoisten onteloiden on oltava vastakkain, jolloin vahingossa tapahtuvan syttymisen vaikutus jää mahdollisimman vähäiseksi.		

P138 PAKKAUSTAPA P138		
Seuraavia pakkauksia saa käyttää edellyttäen, että kohtien 4.1.1 ja 4.1.3 yleiset säännökset ja kohdan 4.1.5 erityispakkausmääräykset täyttyvät:		
Sisäpakkaukset ja toimenpiteet	Välipakkaukset ja toimenpiteet	Ulkopakkaukset ja toimenpiteet
Säkit muovit	Ei välttämätön	<b>Laatikot</b> teräs (4A) alumiini (4B) puu, tavallinen (4C1) puu, pölytiivit seinät (4C2) vaneri (4D) muut puupohjaiset levyt (4F) pahvi (4G) muovit (4H2) <b>Tynnyrit</b> teräs, irrotettava pääty (1A2) alumiini, irrotettava pääty (1B2)
<b>Lisämääräys:</b> Jos esineiden päädyt ovat tiiviisti suljettuja, eivät sisäpakkaukset ole pakollisia.		

P139 PAKKAUSTAPA P139		
Seuraavia pakkauksia saa käyttää edellyttäen, että kohtien 4.1.1 ja 4.1.3 yleiset säännökset ja kohdan 4.1.5 erityispakkausmääräykset täyttyvät:		
Sisäpakkaukset ja toimenpiteet	Välipakkaukset ja toimenpiteet	Ulkopakkaukset ja toimenpiteet
Säkit muovit <b>Astiat</b> pahvi metalli muovit puu <b>Kelat</b> <b>Kääreet</b> voimapaperi muovit	Ei välttämätön	<b>Laatikot</b> teräs (4A) alumiini (4B) puu, tavallinen (4C1) puu, pölytiivit seinät (4C2) vaneri (4D) muut puupohjaiset levyt (4F) pahvi (4G) muovit (4H2) <b>Tynnyrit</b> teräs, irrotettava pääty (1A2) alumiini, irrotettava pääty (1B2) vaneri (1D) pahvi (1G) muovi, irrotettava pääty (1H2)
<b>Erityispakkausmääräykset:</b> <b>PP71</b> UN 0065, 0102, 0104, 0289 ja 0290 räjähtävien tulilankojen päät on suljettava esim. tulpalla niin, ettei räjähdettä voi päästä ulos. Räjähtävän taipuisan tulilangan päät on suljettava sitomalla lujasti kiinni. <b>PP72</b> UN 0065 ja 0289 esineille ei vaadita sisäpakkauksia, jos esineet ovat rullissa.		

<b>PAKKAUSTAPA</b>		
<b>P140</b>		
<b>P140</b>		
Seuraavia pakkauksia saa käyttää edellyttäen, että kohtien <b>4.1.1</b> ja <b>4.1.3</b> yleiset säännökset ja kohdan <b>4.1.5</b> erityispakkausmääräykset täyttyvät:		
<b>Sisäpakkaukset ja toimenpiteet</b>	<b>Välipakkaukset ja toimenpiteet</b>	<b>Ulkopakkaukset ja toimenpiteet</b>
<b>Säkit</b> muovit  <b>Kelat</b>  <b>Kääreet</b> voimapaperi muovit	Ei välttämätön	<b>Laatikot</b> teräs (4A) alumiini (4B) puu, tavallinen (4C1) puu, pölytiivit seinät (4C2) vaneri (4D) muut puupohjaiset levyt (4F) pahvi (4G) muovit (4H2)  <b>Tynnyrit</b> teräs, irrotettava pääty (1A2) alumiini, irrotettava pääty (1B2) pahvi (1G)
<b>Erityispakkausmääräykset:</b>		
<b>PP73</b> Jos UN 0105 aikatulilangan päät on suljettu, sisäpakkaukset eivät ole pakollisia.		
<b>PP74</b> UN 0101 aikatulilangan pakkauksen on oltava pölytiivis, ellei aikatulilanka ole paperiputkessa, jonka molemmat päät on suljettu irrotettavalla tulpalla.		
<b>PP75</b> UN 0101 aikatulilangalle ei saa käyttää teräs- tai alumiinilaatikoita taikka teräs- tai alumiinitynnyreitä.		

P141 PAKKAUSTAPA P141		
Seuraavia pakkauksia saa käyttää edellyttäen, että kohtien 4.1.1 ja 4.1.3 yleiset säännökset ja kohdan 4.1.5 erityispakkausmääräykset täyttyvät:		
Sisäpakkaukset ja toimenpiteet	Välipakkaukset ja toimenpiteet	Ulkopakkaukset ja toimenpiteet
<b>Astiat</b> pahvi metalli muovit puu <b>Alustat, lokeroidut</b> muovit puu	Ei välttämätön	<b>Laatikot</b> teräs (4A) alumiini (4B) puu, tavallinen (4C1) puu, pölytiivit seinät (4C2) vaneri (4D) muut puupohjaiset levyt (4F) pahvi (4G) muovit (4H2) <b>Tynnyrit</b> teräs, irrotettava pääty (1A2) alumiini, irrotettava pääty (1B2) pahvi (1G) muovit, irrotettava pääty (1H2)

P142 PAKKAUSTAPA P142		
Seuraavia pakkauksia saa käyttää edellyttäen, että kohtien 4.1.1 ja 4.1.3 yleiset säännökset ja kohdan 4.1.5 erityispakkausmääräykset täyttyvät:		
Sisäpakkaukset ja toimenpiteet	Välipakkaukset ja toimenpiteet	Ulkopakkaukset ja toimenpiteet
<b>Säkit</b> paperi muovit <b>Astiat</b> pahvi metalli muovit puu <b>Kääreet</b> paperi <b>Alustat, lokeroidut</b> muovit	Ei välttämätön	<b>Laatikot</b> teräs (4A) alumiini (4B) puu, tavallinen (4C1) puu, pölytiivit seinät (4C2) vaneri (4D) muut puupohjaiset levyt (4F) pahvi (4G) muovit (4H2) <b>Tynnyrit</b> teräs, irrotettava pääty (1A2) alumiini, irrotettava pääty (1B2) pahvi (1G) muovit, irrotettava pääty (1H2)

P143 PAKKAUSTAPA P143		
Seuraavia pakkauksia saa käyttää edellyttäen, että kohtien 4.1.1 ja 4.1.3 yleiset säännökset ja kohdan 4.1.5 erityispakkausmääräykset täyttyvät:		
Sisäpakkaukset ja toimenpiteet	Välipakkaukset ja toimenpiteet	Ulkopakkaukset ja toimenpiteet
<b>Säkit</b> voimapaperi muovit tekstiilikudos tekstiilikudos, kumitettu <b>Astiat</b> pahvi metalli muovit <b>Alustat, lokeroidut</b> muovit puu	Ei välttämätön	<b>Laatikot</b> teräs (4A) alumiini (4B) puu, tavallinen (4C1) puu, pölytiivit seinät (4C2) vaneri (4D) muut puupohjaiset levyt (4F) pahvi (4G) muovit (4H2) <b>Tynnyrit</b> teräs, irrotettava pääty (1A2) alumiini, irrotettava pääty (1B2) vaneri (1D) pahvi (1G) muovit, irrotettava pääty (1H2)
<b>Lisämääräys:</b> Edellä mainittujen sisä- ja ulkopakkausten sijasta saa käyttää yhdistettyjä pakkauksia (6HH2, muoviasia muovilaatikossa).		
<b>Erityispakkausmääräys:</b> <b>PP76</b> Jos UN 0271, 0272, 0415 ja 0491 aineille käytetään metallipakkauksia, on metalliastioiden oltava rakenteeltaan sellaisia, että sisäisistä tai ulkoisista syistä johtuva sisäisen paineen nousu ei voi aiheuttaa räjähdystä.		

P144 PAKKAUSTAPA P144		
Seuraavia pakkauksia saa käyttää edellyttäen, että kohtien 4.1.1 ja 4.1.3 yleiset säännökset ja kohdan 4.1.5 erityispakkausmääräykset täyttyvät:		
Sisäpakkaukset ja toimenpiteet	Välipakkaukset ja toimenpiteet	Ulkopakkaukset ja toimenpiteet
<b>Astiat</b> pahvi metalli muovit <b>Lokerikot ulkopakkauksessa</b>	Ei välttämätön	<b>Laatikot</b> teräs (4A) alumiini (4B) puu, tavallinen, metallivuorauksella (4C1) vaneri metallivuorauksella (4D) muut puupohjaiset levyt metallivuorauksella (4F) solumuovit (4H1)
<b>Erityispakkausmääräys:</b> <b>PP77</b> UN 0248 ja 0249 esineiden pakkaukset on suojattava veden sisäänpääsylvä. Jos vesiaktivoituja esineitä kuljetetaan pakkaamattomana, ne on suojattava vähintään kahdella toisistaan riippumattomalla tavalla, jotka estävät veden sisäänpääsyn.		

P200	PAKKAUSTAPA	P200
<p><b>Pakkaustyypit:</b> Kaasupullot, putkiastiat, kaasuaastiat ja pullopaketit</p> <p>Kaasupulloja, kaasuaastioita, putkiastioita ja pullopaketteja saa käyttää edellyttäen, että kohdan 4.1.6 erityispakkausmääräykset ja jäljempänä esitetyt määräykset kohdissa A, B, C ja D täyttyvät.</p>		
<p><b>A. Yleistä</b></p> <p>(1) Astioiden on oltava siten suljettuja ja niin tiiviitä, että kaasujen vuotaminen on estetty.</p>		
<p><b>B. Koepaine ja täyttöasteet</b></p> <p>(2) Vaadittu vähimmäiskoepaine on 1 MPa (10 bar);</p> <p>(3) Puristettujen kaasujen, joiden kriittinen lämpötila on alle -50 °C, nestepainekokeessa käytettävän sisäisen paineen (koepaineen) on oltava vähintään 1,5 kertaa täyttöpaine 15 °C lämpötilassa.</p> <p>(4) Puristettujen kaasujen, joiden kriittinen lämpötila on vähintään -50 °C, ja nesteytettyjen kaasujen, joiden kriittinen lämpötila on alle 70 °C, täyttöasteen on oltava sellainen, että sisäinen paine 65 °C lämpötilassa ei ylitä astioiden koepainetta.</p> <p>Kaasuille ja kaasuseoksille, joista ei ole riittävästi tietoa, on enimmäistäyttöaste (FD) määritettävä seuraavasti:</p> $FD = 8,5 \times 10^{-4} \times d_g \times P_e,$ <p>missä:</p> <p>FD = enimmäistäyttöaste (kg/l);</p> <p><math>d_g</math> = kaasun tiheys (15 °C lämpötilassa, 1 bar) (kg/m<sup>3</sup>);</p> <p><math>P_e</math> = vähimmäiskoepaine (bar);</p> <p>Jos kaasun tiheys on tuntematon, enimmäistäyttöaste on määritettävä seuraavasti:</p> $FD = \frac{P_e \times MM \times 10^{-3}}{R \times 338},$ <p>missä :</p> <p>FD = enimmäistäyttöaste (kg/l);</p> <p><math>P_e</math> = vähimmäiskoepaine (bar);</p> <p>MM = molekyylimassa (g/mol);</p> <p>R = 8,31451 × 10<sup>-2</sup> bar l mol<sup>-1</sup> K<sup>-1</sup> (kaasuvakio)</p> <p>(Kaasuseoksille käytetään keskimääräistä molekyylimassaa, jolloin on otettava huomioon eri ainesosien pitoisuus);</p> <p>(5) Nesteytetyille kaasuille, joiden kriittinen lämpötila on vähintään 70 °C, määritetään enimmäistäytös tilavuuden litraa kohti (täyttöaste) seuraavasti: enimmäistäytös (kg/l) on 0,95 kertaa nestefaasin tiheys 50 °C lämpötilassa. Lisäksi höyryfaasin on oltava pysyvä alle 60 °C lämpötilassa. Koepaineen on oltava vähintään yhtä suuri kuin nesteen höyrinpaine 70 °C lämpötilassa vähennettynä 100 kPa (1 bar).</p> <p>Puhtaille kaasuille, joista ei ole riittävästi tietoa, on enimmäistäyttöaste määritettävä seuraavasti:</p> $FD = (0,0032 \times BP - 0,24) \times d_1,$ <p>missä:</p> <p>FD = enimmäistäyttöaste (kg/l);</p> <p>BP = kiehumispiste (K);</p> <p><math>d_1</math> = nesteen tiheys kiehumispisteessä (kg/l);</p>		

P200 (jatkuu)	PAKKAUSTAPA	P200
(6)	UN 1001 liuotetun asetyleenin täyttöpaine ei saa sen jälkeen, kun tasapaino on saavutettu 15 °C lämpötilassa, ylittää arvoa, jonka ilmoitettu laitos on määrännyt huokoiselle massalle. Liuottimen ja asetyleenin määrän on vastattava hyväksynnässä olevia arvoja.	
(7)	Muuta koepainetta ja täyttöastetta saa käyttää edellyttäen, että tämän kohdan B yleiset säännökset täyttyvät.	
	<b>C. Määräaikaistarkastukset</b>	
(8)	Uudelleentäytettävät pullo on määräaikaistarkastettava kohdan 6.2.1.6 säännösten mukaisesti.	
(9)	<p>Jos jäljempänä oleva taulukko ei sisällä tiettyjen aineiden erityismääräyksiä, on määräaikaistarkastus suoritettava:</p> <ul style="list-style-type: none"> <li>a) joka kolmas vuosi luokituskoodien 1TC, 1TFC, 1TOC, 2TC, 2TFC ja 2TOC kaasujen kuljetukseen tarkoitetuille astioille;</li> <li>b) joka viides vuosi luokituskoodien 1T, 1TF, 1TO, 2T, 2TF ja 2TO kaasujen kuljetukseen tarkoitetuille astioille sekä luokituskoodien 4A, 4F, 4C kaasujen kuljetukseen tarkoitetuille astioille;</li> <li>c) joka kymmenes vuosi luokituskoodien 1A, 1O, 1F, 2A, 2O ja 2F kaasujen kuljetukseen tarkoitetuille astioille.</li> </ul>	
	<p>Näistä määrärajoista poiketen on komposiittimateriaalista valmistettujen astioiden (komposiittiaasiat) määräaikaistarkastus tehtävä ilmoitetun laitoksen määräämin väliajoin perustuen turvatekniikan keskuksen tunnustamaan painelaitteiden suunnittelua ja rakennetta koskevaan tekniseen koodiin.</p>	
	<p><b>Huom.</b> Kansainvälisissä RID-kuljetuksissa määräjän määrä COTIF-sopimukseen liittyneen maan toimivaltainen viranomainen, joka on tunnustanut suunnittelua ja rakennetta koskevan teknisen koodin.</p>	
	<b>D. Taulukko</b>	
(10)	<p>Seuraavassa taulukossa:</p> <ul style="list-style-type: none"> <li>- määritellään kullekin kaasulle sallitut astiatyypit;</li> <li>- määritellään koepaine, täyttöaste, erilaisten kaasujen tilavuusrajoitukset sekä rajoitukset myrkyllisille kaasuille, joiden LC<sub>50</sub>-arvo on pienempi kuin 200 ppm;</li> <li>- viitataan ainekohtaisiin lisämääräyksiin.</li> </ul>	
(11)	<p>Taulukon sarakkeen "Astiatyyppi" selitteet:</p> <ul style="list-style-type: none"> <li>(1) Kaasupullo;</li> <li>(2) Putkiastiat;</li> <li>(3) Kaasuastiat;</li> <li>(5) Pullopaketit.</li> </ul>	
(12)	<p>Taulukon sarakkeen "Erityismääräykset" selitteet:</p> <ul style="list-style-type: none"> <li>a: Alumiiniseokset eivät saa olla kosketuksissa kaasun kanssa;</li> <li>b: Kupariventtiilit eivät ole sallittuja;</li> <li>c: Sisällön kanssa kosketukseen joutuvat metalliosat eivät saa sisältää yli 70 % kuparia;</li> <li>d: Yksikään astia ei saa sisältää yli 5 kg ainetta;</li> <li>e: Venttiilien poistoaukot on varustettava kaasutiiviillä tulpilla tai hattumuttereilla;</li> <li>f: Kuljetuksen aikana tapahtuvien vaarallisten reaktioiden (esim. polymerisaatio, hajoaminen) estämiseksi on tehtävä välttämättömät varotoimenpiteet. Tarvittaessa on käytettävä stabilointia tai lisättävä inhibiittoria;</li> <li>g: Muita kuin ilmoitettuja koepaineita saa käyttää edellyttäen, että noudatetaan pakkaustavan P200 (4) säännöksiä;</li> <li>h: Jos huokoisena massana käytetään monoliittistä ainetta, voidaan tarkastusten väli</li> </ul>	



P200 (jatkuu)	PAKKAUSTAPA	P200
	<p>pidentää 10 vuoteen;</p> <p>i: Enimmäistäyttö hyväksynnässä ilmoitettujen määrien mukaisesti;</p> <p>j: Koepaine ja täyttöaste on laskettava pakkaustavan P200 (3), (4) tai (5) säännösten mukaisesti;</p> <p>k: Tarkastusten väli voidaan pidentää 10 vuoteen, jos astiat on valmistettu alumiiniseoksista;</p> <p>l: Jokainen pullopaketissa (pullokontissa) oleva pullo on varustettava omalla venttiilillä, jonka on oltava suljettu kuljetuksen aikana;</p> <p>m: Teräspullojen tarkastusten väli voidaan pidentää 15 vuoteen:</p> <p>a) Ilmoitetun laitoksen hyväksynnällä; ja</p> <p><i>Huom. Kansainvälisissä RID-kuljetuksissa määräaikaistarkastus- ja kuljetusmaan (-maiden) toimivaltaisen viranomaisen (-sten) hyväksynnällä.</i></p> <p>b) Turvatekniikan keskuksen tunnustaman painelaitteiden teknisen koodin tai standardin vaatimusten mukaisesti taikka standardin SFS-EN 1440:1998 "Kuljetettavat, täytettävät, teräksestä valmistetut, hitsatut nestekaasupullot. Määräaikaistarkastus" mukaisesti.</p> <p>n: (1) Kuljettaminen kapselissa on sallittu seuraavin ehdoin:</p> <p>a) Kaasua saa olla enintään 150 grammaa kapselia kohti;</p> <p>b) Kapseleissa ei saa olla niiden lujutta heikentäviä vikoja;</p> <p>c) Suljinlaitteen tiiviys on varmistettava ylimääräisellä lisälaitteella (hattu, kupu, sinetti, vanne jne.), joka kykenee estämään suljinlaitteen vuotamisen kuljetuksen aikana;</p> <p>d) Kapselit on sijoitettava riittävän lujaan ulkopakkaukseen. Kollin massa saa olla enintään 75 kg.</p> <p>(2) Kapseleissa ei saa kuljettaa:</p> <p>a) YK-numeroon 3161 luokiteltua metyyylisilanaa tai sen seoksia;</p> <p>b) YK-numeroon 3309 luokiteltua dimetyylisilanaa, trimetyylisilanaa tai niiden seoksia;</p> <p>c) UN 1589 kloorisyaanin seoksia, UN 2188 arsiinin seoksia, UN 2189 dikloorisilaanin seoksia, UN 2202 seleenivedyn seoksia.</p> <p>z: N.O.S.-nimikkeeseen luokiteltujen kaasujen kuljetukseen tarkoitetuille astioille on otettava huomioon seuraavat säännökset soveltuvin osin:</p> <p>(1) Astioiden ja niiden suljinlaitteiden valmistusmateriaalit eivät saa vahingoittua joutuessaan kosketukseen sisällön kanssa eivätkä muodostaa haitallisia tai vaarallisia yhdisteitä sen kanssa;</p> <p>(2) Jokaisen yksittäisen ainesosan erityismääräykset on otettava huomioon astioiden valinnassa ja täytössä.</p> <p>(3) Koepaine ja täyttöaste on laskettava pakkaustavan P200 (3), (4) tai (5) säännösten mukaisesti;</p> <p>(4) Myrkyllisiä kaasuja ja kaasuseoksia, joiden LC<sub>50</sub>-arvo on alle 200 ppm, ei saa kuljettaa putkiastioissa tai kaasuastioissa;</p> <p>(5) Myrkyllisille kaasuille tai kaasuseoksille, joiden LC<sub>50</sub>-arvo on alle 200 ppm, tai pyroforisille kaasuille tai palaville yli 1 % pyroforisia yhdisteitä sisältäville kaasuseoksille tarkoitettujen astioiden venttiilit on varustettava kaasutiiviillä tulpilla tai hattumuttereilla. Jos nämä astiat on koottu pullokontiksi, on jokainen astia varustettava omalla venttiilillä, jonka on oltava suljettuna kuljetuksen aikana;</p> <p>(6) Kuljetuksen aikana tapahtuvien vaarallisten reaktioiden (esim. polymerisaatio,</p>	

P200 (jatkuu)	PAKKAUSTAPA		P200
hajoaminen) estämiseksi on tehtävä välttämättömät varotoimenpiteet. Tarvittaessa on käytettävä stabilointia tai lisättävä inhibiittoria.			
<b>E. Viittaukset standardeihin</b> (13) Tämän pakkaustavan soveltuvat vaatimukset katsotaan täytetyiksi, jos sovelletaan seuraavia standardeja:			
Sovellettavat kohdat	Lähdeviittaus	Asiakirjan otsikko	
P200 (6)	SFS-EN 1801:1999	Kuljetettavat kaasupullot. Yksittäisen asetyleenipullon täyttöolosuhteet (mukaan lukien luettelo sallituista huokoisista massoista)	
P200 (6)	SFS-EN 12 755:2000	Kuljetettavat kaasupullot. Asetyleenipullopaketin täyttöolosuhteet	

P200 (jatkuu)		PAKKAUSTAPA					P200	
YK-nro	Aineen nimi ja kuvaus	Luokitus-koodi	Pakkaus-Astian tyyppi	Koe		Täyttö-Aika (v) <sup>a</sup>	Enimmäis-täyttö kg/l tai enimmäis-täyttöpaine MPa	Erityismääräykset
				Paine (Pe)	x täyt-tö-paine			
1001	ASETYLEENI, LIUOTETTU	4F	(1),(5)		6,0	5		c, h, i
1002	ILMA, PURISTETTU	1A	(1),(2),(3),(5)	1,5		10	2/3 Pe	
1005	AMMONIAKKI, VEDETÖN	2TC	(1),(2),(3),(5)		3,3	5	0,53	b, n
1006	ARGON, PURISTETTU	1A	(1),(2),(3),(5)	1,5		10	2/3 Pe	
1008	BOORITRIFLUORIDI, PURISTETTU	1TC	(1),(2),(3),(5)		22,5	3	0,715	g
					30,0	3	0,86	g
1009	BROMITRIFLUORIMETAANI (KYLMAAINEKAASU R 13B1)	2A	(1),(2),(3),(5)		4,2	10	1,13	g, n
					12,0	10	1,44	g, n
					25,0	10	1,60	g, n
1010	1,2-BUTADIEENI, STABILOITU tai 1,3-BUTADIEENI, STABILOITU tai 1,3-BUTADIEENIN JA HIILIVETYJEN SEOKSET, STABILOIDUT	2F	(1),(2),(3),(5)		1,0	10	0,59	f, n
					1,0	10	0,55	f, n
					1,0	10	0,50	f, j, n
1011	BUTAANI	2F	(1),(2),(3),(5)		1,0	10	0,51	n
1012	BUTEENIEN SEOS (BUTYLEENIEN) tai 1-BUTEENI (1-BUTYLEENI) tai CIS-2-BUTEENI (CIS-2-BUTYLEENI) tai TRANS-2-BUTEENI (TRANS-2-BUTYLEENI)	2F	(1),(2),(3),(5)		1,0	10	0,5	j, n
					1,0	10	0,53	
					1,0	10	0,55	
1013	HIILIDIOKSIDI	2A	(1),(2),(3),(5)		19,0	10	0,66	g, n
					25,0	10	0,75	g, n
1014	HAPEN JA HIILIDIOKSIDIN SEOS, PURISTETTU	1O	(1),(2),(3),(5)	1,5		10	2/3 Pe	
1015	HIILIDIOKSIDIN JA TYPPIOKSIDUULIN SEOS	2A	(1),(3),(5)		25,0	10	0,75	g, n
1016	HIILIMONOKSIDI, PURISTETTU	1TF	(1),(2),(3),(5)	1,5		5	2/3 Pe	k
1017	KLOORI	2TC	(1),(2),(3),(5)		2,2	5	1,25	a, n
1018	KLOORIDIFLUORIMETAANI (KYLMAAINEKAASU R 22)	2A	(1),(2),(3),(5)		2,9	10	1,03	n
1020	KLOORIPENTAFLUORIETAANI (KYLMAAINEKAASU R 115)	2A	(1),(2),(3),(5)		2,5	10	1,08	n
1021	1-KLOORI-1,2,2,2-TETRAFLUORIETAANI (KYLMAAINEKAASU R 124)	2A	(1),(2),(3),(5)		1,2	10	1,2	n
1022	KLOORITRIFLUORIMETAANI (KYLMAAINEKAASU R 13)	2A	(1),(2),(3),(5)		10,0	10	0,83	g, n
					12,0	10	0,90	g, n
					19,0	10	1,04	g, n
					25,0	10	1,10	g, n
1023	KIVIHILIKAAASU, PURISTETTU	1TF	(1),(2),(3),(5)	1,5		5	2/3 Pe	
1026	SYAANI (disyaani)	2TF	(1),(2),(3),(5)		10,0	5	0,70	k, n
1027	SYKLOPROPAANI	2F	(1),(2),(3),(5)		2,0	10	0,53	n
1028	DIKLOORIDIFLUORIMETAANI (KYLMAAINEKAASU R 12)	2A	(1),(2),(3),(5)		1,8	10	1,15	n
1029	DIKLOORIMONOFUORIMETAANI (KYLMAAINEKAASU R 21)	2A	(1),(2),(3),(5)		1,0	10	1,23	n
1030	1,1-DIFLUORIETAANI (KYLMAAINEKAASU R 152a)	2F	(1),(2),(3),(5)		1,8	10	0,79	n
1032	DIMETYyliAMIINI, VEDETÖN	2F	(1),(2),(3),(5)		1,0	10	0,59	b, n
1033	DIMETYyliIETTERI	2F	(1),(2),(3),(5)		1,8	10	0,58	
1035	ETAANI	2F	(1),(2),(3),(5)		9,5	10	0,25	g, n
					12	10	0,29	g, n
					30	10	0,39	g, n
1036	ETYYliAMIINI	2F	(1),(2),(3),(5)		1,0	10	0,61	b, n
1037	ETYYliKLORIDI	2F	(1),(2),(3),(5)		1,0	10	0,80	a, n
1039	ETYYliMETYyliIETTERI	2F	(1),(2),(3),(5)		1,0	10	0,64	n

P200 (jatkuu)		PAKKAUSTAPA					P200	
YK-nro	Aineen nimi ja kuvaus	Luokitus-koodi	Pakkaus Astian tyyppi	Koe		Täyttö Enimmäis- täyttö kg/l tai enimmäis- täyttöpaine MPa	Erityismääräykset	
				Paine (Pe)	Aika (v) <sup>a</sup>			
								x täyt- tö- paine
1040	EETEENIOKSIDI tai EETEENIOKSIDI, JOKA SISÄLTÄÄ TYPPEÄ kokonais-paine enintään 1 MPa (10 bar) 50 °C:ssa	2TF	(1),(2),(3),(5)		1,5	5	0,78	f, n
1041	EETEENIOKSIDIN JA HIILIDIOKSIDIN SEOS yli 9 % mutta enintään 87 % eteenioksidia sisältävä	2F	(1),(2),(3),(5) (1),(2),(3),(5)		19,0 25,0	10 10	0,66 0,75	g, n g, n
1045	FLUORI, PURISTETTU	1TOC	(1),(5)		20,0	5	2,8 MPa	a, d, e, l
1046	HELIUM, PURISTETTU	1A	(1),(2),(3),(5)	1,5		10	2/3 Pe	
1048	BROMIVETY, VEDETÖN	2TC	(1),(2),(3),(5)		6,0	3	1,54	a, n
1049	VETY, PURISTETTU	1F	(1),(2),(3),(5)	1,5		10	2/3 Pe	
1050	KLOORIVETY, VEDETÖN	2TC	(1),(2),(3),(5) (1),(2),(3),(5) (1),(2),(3),(5) (1),(2),(3),(5)		10,0 12,0 15,0 20,0	3 3 3 3	0,30 0,56 0,67 0,74	a, g, n a, g, n a, g, n a, g, n
1053	RIKKIVETY	2TF	(1),(2),(3),(5)		5,5	5	0,67	k, n
1055	ISOBUTEENI	2F	(1),(2),(3),(5)		1,0	10	0,52	n
1056	KRYPTON, PURISTETTU	1A	(1),(2),(3),(5)	1,5		10	2/3 Pe	
1058	NESTEYTYTYT KAASUT, palamattomat, suojakaasuna tyyppi, hiilidioksidi tai ilma	2A	(1),(2),(3),(5)	1,5		10		j, n
1060	METYLYIASETYLEENIN JA PROPADIEENIN SEOS, STABILOITU Propadieeni, joka sisältää 1 - 4 % metylyiasetyleeniiä Seos P1 Seos P2	2F	(1),(2),(3),(5) (1),(2),(3),(5) (1),(2),(3),(5) (1),(2),(3),(5)		2,2 3,0 2,4	10 10 10	0,50 0,49 0,47	c, f, j, n c, f, n c, f, n c, f, n
1061	METYLLIAMINI, VEDETÖN	2F	(1),(2),(3),(5)		1,3	10	0,58	b, n
1062	METYLLIBROMIDI	2T	(1),(2),(3),(5)		1,0	5	1,51	a
1063	METYLLIKLORIDI (KYLMAAINEKAASU R 40)	2F	(1),(2),(3),(5)		1,7	10	0,81	a, n
1064	METYLLIMERKAPTAANI	2TF	(1),(2),(3),(5)		1,0	5	0,78	k, n
1065	NEON, PURISTETTU	1A	(1),(2),(3),(5)	1,5		10	2/3 Pe	
1066	TYYPPI, PURISTETTU	1A	(1),(2),(3),(5)	1,5		10	2/3 Pe	
1067	DITYPPITETROKSIDI (TYPPIDIOKSIDI)	2 TOC	(1),(3),(5)		1,0	3	1,30	e, l
1069	NITROSYYLIKLORIDI	2TC	(1),(5)		1,3	3	1,10	e, l, n
1070	TYPPIOKSIDUULI (N <sub>2</sub> O) (ilokaasu)	2O	(1),(2),(3),(5) (1),(2),(3),(5) (1),(2),(3),(5)		18,0 22,5 25,0	10 10 10	0,68 0,74 0,75	g g g
1071	ÖLJYKAASU, PURISTETTU	1TF	(1),(2),(3),(5)	1,5		5	2/3 Pe	
1072	HAPPI, PURISTETTU	1O	(1),(2),(3),(5)	1,5		10	2/3 Pe	
1076	FOSGEENI	2TC	(1),(3),(5)		2,0	3	1,23	e, l, n
1077	PROPEENI (PROPYLEENI)	2F	(1),(2),(3),(5)		3,0	10	0,43	n
1078	KYLMAAINEKAASUT, N.O.S., kuten Seos F1 Seos F2 Seos F3 Muut seokset	2A	(1),(2),(3),(5) (1),(2),(3),(5) (1),(2),(3),(5) (1),(2),(3),(5)		1,2 1,8 2,9	10 10 10	1,23 1,15 1,03	n, z
1079	RIKKIDIOKSIDI	2TC	(1),(2),(3),(5)		1,4	3	1,23	n
1080	RIKKIHEKSAFLUORIDI	2A	(1),(2),(3),(5) (1),(2),(3),(5) (1),(2),(3),(5)		7,0 14,0 16,0	10 10 10	1,04 1,33 1,37	g, n g, n g, n
1081	TETRAFLUORIETEENI, STABILOITU	2F	(1),(2),(3),(5)		20,0	10	0,5 MPa	f, n
1082	KLOORITRIFLUORIETEENI (TRIFLUORIKLOORIETEENI), STABILOITU	2TF	(1),(2),(3),(5)		1,9	5	1,13	f, k, n
1083	TRIMETYLLIAMINI, VEDETÖN	2F	(1),(2),(3),(5)		1,0	10	0,56	b, n

P200 (jatkuu)		PAKKAUSTAPA					P200	
YK-nro	Aineen nimi ja kuvaus	Luokitus-koodi	Pakkaus Astian tyyppi	Koe		Täyttö Enimmäis-täyttö kg/l tai enimmäis-täyttöpaine MPa	Erityismääräykset	
				Paine (Pe)	Aika (v) <sup>a</sup>			
								x täyt-tö-paine
1085	VINYLIBROMIDI, STABILOITU	2F	(1),(2),(3),(5)		1,0	10	1,37	a, f, n
1086	VINYLIKLOORIDI, STABILOITU	2F	(1),(2),(3),(5)		1,2	10	0,81	a, f, n
1087	METYYLIVINYLYEETTERI, STABILOITU	2F	(1),(2),(3),(5)		1,0	10	0,67	f, n
1581	METYYLIBROMIDIN JA KLOORIPIKRININ SEOS	2T	(1),(2),(3),(5)		1,0	5	1,51	a
1582	METYYLIKLOORIDIN JA KLOORIPIKRININ SEOS	2T	(1),(2),(3),(5)		1,7	5	0,81	a
1589	KLOORISYAANI, STABILOITU	2TC	(1),(5)		2,0	3	1,03	e, f, l
1612	HEKSAEETYYLITETRAFOSSAATIN JA PURISTETUN KAASUN SEOS	1T	(1),(2),(3),(5)	1,5		5	2/3 Pe	
1660	TYPPIOKSIDI, PURISTETTU	1TOC	(1),(5)	1,5		3	2/3 Pe	e, l
1741	BOORITRIKLOORIDI	2TC	(1),(2),(3),(5)		1,0	3	1,19	n
1749	KLOORITRIFLUORIDI	2TOC	(1),(2),(3),(5)		3,0	3	1,40	a
1858	HEKSAFLUORIPROPEENI (KYLMAAINEKAASU R 1216)	2A	(1),(2),(3),(5)		2,2	10	1,11	n
1859	PIITETRAFLUORIDI, PURISTETTU	1TC	(1),(2),(3),(5) (1),(2),(3),(5)		20,0 30,0	3 3	0,74 1,1	g g
1860	VINYLIIFLUORIDI, STABILOITU	2F	(1),(2),(3),(5)		25,0	10	0,64	a, f, g, n
1911	DIBORAANI, PURISTETTU	1TF	(1),(5)		25,0	5	0,072	e, f, l
1912	METYYLIKLOORIDIN JA DIKLOORIMETAANIN (METYLEENIKLOORIDIN) SEOS	2F	(1),(2),(3),(5)		1,7	10	0,81	a, n
1952	HIILIOKSIDIN JA ETEENIOKSIDIN SEOS, joka sisältää enintään 9 % eteenioksidia	2A	(1),(2),(3),(5) (1),(2),(3),(5)		19,0 25,0	10 10	0,66 0,75	n
1953	PURISTETTU KAASU, MYRKYL-LINEN, PALAVA, N.O.S.	1TF	(1),(2),(3),(5)	1,5		5	2/3 Pe	z
1954	PURISTETTU KAASU, PALAVA, N.O.S.	1F	(1),(2),(3),(5)	1,5		10	2/3 Pe	z
1955	PURISTETTU KAASU, MYRKYL-LINEN, N.O.S.	1T	(1),(2),(3),(5)	1,5		5	2/3 Pe	z
1956	PURISTETTU KAASU, N.O.S.	1A	(1),(2),(3),(5)	1,5		10	2/3 Pe	z
1957	DEUTERIUM, PURISTETTU	1F	(1),(2),(3),(5)	1,5		10	2/3 Pe	
1958	1,2-DIKLOORI-1,1,2,2-TETRA-FLUORIETAANI (KYLMAAINE-KAASU R 114)	2A	(1),(2),(3),(5)		1,0	10	1,30	n
1959	1,1-DIFLUORIETEENI (KYLMAAINEKAASU R 1132a)	2F	(1),(2),(3),(5)		25	10	0,77	g, n
1962	ETEENI (ETYLEENI), PURISTETTU	1F	(1),(2),(3),(5) (1),(2),(3),(5)		22,5 30,0	10 10	0,34 0,37	g g
1964	HIILIVETYKAASUSEOS, PURISTETTU, N.O.S.	1F	(1),(2),(3),(5)	1,5		10	2/3 Pe	z
1965	HIILIVETYKAASUJEN SEOS, NESTEYTYTTY, N.O.S. Seos A Seos A01 Seos A02 Seos A0 Seos A1 Seos B1 Seos B2 Seos B Seos C	2F	(1),(2),(3),(5) (1),(2),(3),(5) (1),(2),(3),(5) (1),(2),(3),(5) (1),(2),(3),(5) (1),(2),(3),(5) (1),(2),(3),(5) (1),(2),(3),(5) (1),(2),(3),(5)		1,0 1,5 1,5 1,5 2,0 2,5 2,5 2,5 3,0	10 10 10 10 10 10 10 10 10	0,50 0,49 0,48 0,47 0,46 0,45 0,44 0,43 0,42	m, n, z
1967	HYÖNTEISTORJUNTAKAASU, MYRKYLLINEN, N.O.S.	2T	(1),(2),(3),(5)			5		z
1968	HYÖNTEISTORJUNTAKAASU, N.O.S.	2A	(1),(2),(3),(5)			10		n, z
1969	ISOBUTAANI	2F	(1),(2),(3),(5)		1,0	10	0,49	n

P200 (jatkuu)		PAKKAUSTAPA					P200	
YK-nro	Aineen nimi ja kuvaus	Luokitus-koodi	Pakkaus Astian tyyppi	Koe		Täyttö Enimmäis- täyttö kg/l tai enimmäis- täyttöpaine MPa	Erityismääräykset	
				Paine (Pe)				
				x täyt- tö- paine	MPa			
1971	METAANI, PURISTETTU tai MAA- KAASU, PURISTETTU, jonka me- taanipitoisuus on korkea	1F	(1),(2),(3),(5)	1,5		10	2/3 Pe	
1973	KLOORIDIFLUORIMETAANIN JA KLOORIPENTAFLUORIETAANIN SEOS, jolla on kiinteä kiehumispiste ja joka sisältää noin 49 % klooridi- fluorimetaania (KYLMÄAINEKAASU R 502)	2A	(1),(2),(3),(5)		3,1	10	1,05	n
1974	BROMIKLOORIDIFLUORIMETAANI (KYLMÄAINEKAASU R 12B1)	2A	(1),(2),(3),(5)		1,0	10	1,61	n
1975	TYYPPIOKSIDIN JA DITYPPI- TETROKSIDIN SEOS (TYYPPIOK- SIDIN JA TYPPIDIOKSIDIN SEOS)	2TOC	(1),(3),(5)			3		e, j, l
1976	OKTAFLUORISYKLOBUTAANI (KYLMÄAINEKAASU RC 318)	2A	(1),(2),(3),(5)		1,1	10	1,34	n
1978	PROPAANI	2F	(1),(2),(3),(5)		2,5	10	0,42	n
1979	JALOKAASUJEN SEOS, PURISTETTU	1A	(1),(2),(3),(5)	1,5		10	2/3 Pe	
1980	JALOKAASUJEN JA HAPEN SEOS, PURISTETTU	1A	(1),(2),(3),(5)	1,5		10	2/3 Pe	
1981	JALOKAASUJEN JA TYPEN SEOS, PURISTETTU	1A	(1),(2),(3),(5)	1,5		10	2/3 Pe	
1982	TETRAFLUORIMETAANI, PURIS- TETTU (KYLMÄAINEKAASU R 14, PURISTETTU)	1A	(1),(2),(3),(5)		20,0	10	0,62	g
			(1),(2),(3),(5)		30,0		0,94	g
1983	1-KLOORI-2,2,2,-TRIFLUORIETAA- NI (KYLMÄAINEKAASU R 133a)	2A	(1),(2),(3),(5)		1,0	10	1,18	n
1984	TRIFLUORIMETAANI (KYLMÄAINEKAASU R 23)	2A	(1),(2),(3),(5)		19,0	10	0,87	g, n
			(1),(2),(3),(5)		25,0	10	0,95	g, n
2034	VEDYN JA METAANIN SEOS, PURISTETTU	1F	(1),(2),(3),(5)	1,5		10	2/3 Pe	
2035	1,1,1-TRIFLUORIETAANI (KYLMÄAINEKAASU R 143a)	2F	(1),(2),(3),(5)		3,5	10	0,75	n
2036	KSENON, PURISTETTU	1A	(1),(2),(3),(5)		13,0	10	1,24	g
2044	2,2-DIMETYYLIPROPAANI	2F	(1),(2),(3),(5)		1,0	10	0,53	n
2073	AMMONIAKKIVESILIUOS, suhteel- linen tiheys alle 0,88 15°C:ssa yli 35 % ja enintään 40 % ammoniakkia sisältävä yli 40 % ja enintään 50 % ammoniakkia sisältävä	4A	(1),(2),(3),(5)		1,0	5	0,80	
			(1),(2),(3),(5)		1,2	5	0,77	
2188	ARSIINI	2TF	(1),(5)		4,2	5	1,10	e, l
2189	DIKLOORISILAANI	2TFC	(1),(2),(3),(5)		1,0	3	0,90	
2190	HAPPIDIFLUORIDI, PURISTETTU	1TOC	(1),(5)		20,0	3	2,8 MPa	a, d, e, l
2191	SULFURYYLIFLUORIDI	2T	(1),(2),(3),(5)		5,0	5	1,10	k
2192	GERMAANIUMVETY <sup>c</sup>	2TF	(1),(5)		25,0	5	1,02	e, g, l, n
2193	HEKSAFLUORIETAANI, PURISTETTU (KYLMÄAINEKAASU R 116, PURISTETTU)	1A	(1),(2),(3),(5)		20,0	10	1,10	g
2194	SELEENIHEKSAFLUORIDI	2TC	(1),(5)		3,6	3	1,46	e, g, l, n
2195	TELLUURIHEKSAFLUORIDI	2TC	(1),(5)		2,0	3	1,0	e, l, n
2196	VOLFRAMIHEKSAFLUORIDI	2TC	(1),(5)		1,0	3	2,70	a, e, l, n
2197	VETYJODIDI, VEDETÖN	2TC	(1),(2),(3),(5)		2,3	3	2,25	a, n
2198	FOSFORIPENTAFLUORIDI, PURISTETTU	1TC	(1),(5)		20,0	3	0,9	e, g, l
			(1),(5)		30,0	3	1,34	e, g, l
2199	FOSFIINI <sup>c</sup>	2TF	(1),(5)		22,5	5	0,30	e, g, l, n
			(1),(5)		25,0	5	0,51	e, g, l, n
2200	PROPADIIEENI, STABILOITU	2F	(1),(2),(3),(5)		2,2	10	0,50	f, n

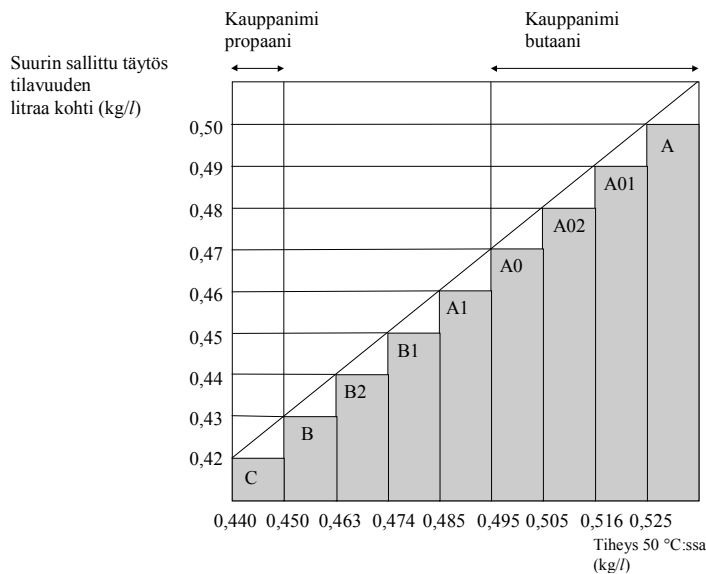
P200 (jatkuu)		PAKKAUSTAPA					P200	
YK-nro	Aineen nimi ja kuvaus	Luokitus-koodi	Pakkaus Astian tyyppi	Koe		Täyttö Enimmäis- täyttö kg/l tai enimmäis- täyttöpaine MPa	Erityismääräykset	
				Paine (Pe)	Aika (v) <sup>a</sup>			
								x täyt- tö- paine
2202	SELEENIVETY, VEDETÖN	2TF	(1),(5)		3,1	5	1,60	e, l
2203	SILAANI, PURISTETTU <sup>c</sup>	1F	(1),(2),(3),(5)		22,5	10	0,32	e, g, l
			(1),(2),(3),(5)		25,0	10	0,41	e, g, l
2204	KARBONYYLISULFIDI	2TF	(1),(2),(3),(5)		2,6	5	0,84	k, n
2417	KARBONYYLIFLUORIDI, PURISTETTU	1TC	(1),(2),(3),(5)		20,0	3	0,47	g
			(1),(2),(3),(5)		30,0	3	0,7	g
2418	RIKKITETRAFLUORIDI	2TC	(1),(5)		3,0	3	0,91	e, l, n
2419	BROMITRIFLUORIETEENI	2F	(1),(2),(3),(5)		1,0	10	1,19	n
2420	HEKSAFLUORIASETONI	2TC	(1),(2),(3),(5)		2,2	3	1,08	n
2422	OKTAFLUORIBUT-2-EENI (KYLMÄAINENKAASU R 1318)	2A	(1),(2),(3),(5)		1,2	10	1,34	n
2424	OKTAFLUORIPROPAANI (KYLMÄAINENKAASU R 218)	2A	(1),(2),(3),(5)		2,5	10	1,09	n
2451	TYPPITRIFLUORIDI, PURISTETTU	1O	(1),(2),(3),(5)		20,0	10	0,5	g
			(1),(2),(3),(5)		30,0	10	0,75	g
2452	ETYYLIASETYLEENI, STABILOITU	2F	(1),(2),(3),(5)		1,0	10	0,57	c, f, n
2453	ETYYLIFLUORIDI (KYLMÄAINENKAASU R 161)	2F	(1),(2),(3),(5)		3,0	10	0,57	n
2454	METYYLIFLUORIDI (KYLMÄAINENKAASU R 41)	2F	(1),(2),(3),(5)		30,0	10	0,36	n
2517	1-KLOORI-1,1-DIFLUORITAANI (KYLMÄAINENKAASU R 142b)	2F	(1),(2),(3),(5)		1,0	10	0,99	n
2534	METYYLIKLOORISILAANI	2TFC	(1),(2),(3),(5)			3		j, n
2548	KLOORIPENTAFLUORIDI	2TOC	(1),(5)		1,3	3	1,49	a, e, l
2599	KLOORITRIFLUORIMETAANIN JA TRIFLUORIMETAANIN ATSEO- TROOPPINEN SEOS, joka sisältää noin 60 % klooritrifluorimetaania (KYLMÄAINENKAASU R 503)	2A	(1),(2),(3),(5)		3,1	10	0,11	n
			(1),(2),(3),(5)		4,2	10	0,20	n
			(1),(2),(3),(5)		10,0	10	0,66	n
2600	HIILIMONOKSIDIN JA VEDYN SEOS, PURISTETTU (synteesikaasu, vesikaasu, Fischer-Tropsch-kaasu)	1TF	(1),(2),(3),(5)	1,5		5	2/3 Pe	k
2601	SYKLOBUTAANI	2F	(1),(2),(3),(5)		1,0	10	0,63	n
2602	DIKLOORIDIFLUORIMETAANIN JA 1,1-DIFLUORITAANIN ATSEO- TROOPPINEN SEOS, joka sisältää noin 74 % diklooridifluorimetaania (KYLMÄAINENKAASU R 500)	2A	(1),(2),(3),(5)		2,2	10	1,01	n
2676	ANTIMONIVETY (STIBIINI)	2TF	(1),(5)		2,0	5	1,2	e, l, n
2901	BROMIKLORIDI	2TOC	(1),(2),(3),(5)		1,0	3	1,5	a
3057	TRIFLUORIASETYLIKLOORIDI	2TC	(1),(2),(3),(5)		1,7	3	1,17	n
3070	DIKLOORIDIFLUORIMETAANIN JA ETEENIOKSIDIN SEOS, joka sisältää enintään 12,5 % eteenioksidia	2A	(1),(2),(3),(5)		1,8	10	1,09	n
3083	PERKLORYYLIFLUORIDI	2TO	(1),(2),(3),(5)		3,3	5	1,21	k
3153	PERFLUORI(METYYLIVINYyli)- EETTERI	2F	(1),(2),(3),(5)		2,0	10	0,75	n
3154	PERFLUORI(ETYYLIVINYyli)- EETTERI	2F	(1),(2),(3),(5)		1,0	10	0,98	n
3156	PURISTETTU KAASU, HAPET- TAVA, N.O.S.	1O	(1),(2),(3),(5)	1,5		10	2/3 Pe	z
3157	NESTEYTYTTY KAASU, HAPET- TAVA, N.O.S.	2O	(1),(2),(3),(5)			10		z
3159	1,1,1,2-TETRAFLUORITAANI (KYLMÄAINENKAASU R 134a)	2A	(1),(2),(3),(5)		2,2	10	1,04	n
3160	NESTEYTYTTY KAASU, MYRKYL- LINEN, PALAVA, N.O.S.	2TF	(1),(2),(3),(5)			5		n, z
3161	NESTEYTYTTY KAASU, PALAVA, N.O.S.	2F	(1),(2),(3),(5)			10		n, z

P200 (jatkuu)		PAKKAUSTAPA					P200	
YK-nro	Aineen nimi ja kuvaus	Luokitus-koodi	Pakkaus Astian tyyppi	Koe		Täyttö Enimmäis-täyttö kg/l tai enimmäis-täyttöpaine MPa	Erityismääräykset	
				Paine (Pe)				
				x täyt-tö-paine	MPa			
3162	NESTEYTETTY KAASU, MYRKYL-LINEN, N.O.S.	2T	(1),(2),(3),(5)			5	z	
3163	NESTEYTETTY KAASU, N.O.S.	2A	(1),(2),(3),(5)			10	n, z	
3220	PENTAFLUORIETAANI (KYLMÄAINEKAASU R 125)	2A	(1),(2),(3),(5)	4,9	10	0,95	g, n	
				3,6	10	0,72	g, n	
3252	DIFLUORIMETAANI (KYLMÄAINEKAASU R 32)	2F	(1),(2),(3),(5)	4,8	10	0,78	n	
3296	HEPTAFLUORIPROPAANI (KYLMÄAINEKAASU R 227)	2A	(1),(2),(3),(5)	1,5	10	1,2	n	
3297	ETEENIOKSIDIN JA KLOORITET-RAFLUORIETAANIN SEOS, joka sisältää enintään 8,8 % eteenioksidia	2A	(1),(2),(3),(5)		1,0	10	1,16	n
3298	ETEENIOKSIDIN JA PENTAFLUO-RIETAANIN SEOS, joka sisältää enintään 7,9 % eteenioksidia	2A	(1),(2),(3),(5)		2,6	10	1,02	n
3299	ETEENIOKSIDIN JA TETRA-FLUORIETAANIN SEOS, joka sisältää enintään 5,6 % eteenioksidia	2A	(1),(2),(3),(5)		1,7	10	1,03	n
3300	ETEENIOKSIDIN JA HILLIDIOKSIDIN SEOS, joka sisältää yli 87 % eteenioksidia	2TF	(1),(2),(3),(5)		2,8	5	0,73	f, n
3303	PURISTETTU KAASU, MYRKYL-LINEN, HAPETTAVA, N.O.S.	1TO	(1),(2),(3),(5)	1,5		5	2/3 Pe	z
3304	PURISTETTU KAASU, MYRKYL-LINEN, SYÖVYTTÄVÄ, N.O.S.	1TC	(1),(2),(3),(5)	1,5		3	2/3 Pe	z
3305	PURISTETTU KAASU, MYRKYL-LINEN, PALAVA, SYÖVYTTÄVÄ, N.O.S.	1TFC	(1),(2),(3),(5)	1,5		3	2/3 Pe	z
3306	PURISTETTU KAASU, MYRKYL-LINEN, HAPETTAVA, SYÖVYT-TÄVÄ, N.O.S.	1TOC	(1),(2),(3),(5)	1,5		3	2/3 Pe	z
3307	NESTEYTETTY KAASU, MYRKYL-LINEN, HAPETTAVA, N.O.S.	2TO	(1),(2),(3),(5)			5		z
3308	NESTEYTETTY KAASU, MYRKYL-LINEN, SYÖVYTTÄVÄ, N.O.S.	2TC	(1),(2),(3),(5)			3		n,z
3309	NESTEYTETTY KAASU, MYRKYL-LINEN, PALAVA, SYÖVYTTÄVÄ, N.O.S.	2TFC	(1),(2),(3),(5)			3		n, z
3310	NESTEYTETTY KAASU, MYRKYL-LINEN, HAPETTAVA, SYÖVYT-TÄVÄ, N.O.S.	2TOC	(1),(2),(3),(5)			3		z
3318	AMMONIAKKIVESILIUOS, suhteel-linen tiheys 15 °C:ssa alle 0,880 yli 50 % ammoniakkia sisältävä	4TC	(1),(2),(3),(5)			5		j
3337	KYLMÄAINEKAASU R 404A	2A	(1),(2),(3),(5)	3,5	10	0,84	n	
3338	KYLMÄAINEKAASU R 407A	2A	(1),(2),(3),(5)	3,5	10	0,95	n	
3339	KYLMÄAINEKAASU R 407B	2A	(1),(2),(3),(5)	3,7	10	0,95	n	
3340	KYLMÄAINEKAASU R 407C	2A	(1),(2),(3),(5)	3,4	10	0,95	n	
3354	HYÖNTEISTORJUNTAKAASU, PALAVA, N.O.S.	2F	(1),(2),(3),(5)			10		n, z
3355	HYÖNTEISTORJUNTAKAASU, MYRKYLLINEN, PALAVA, N.O.S.	2TF	(1),(2),(3),(5)			5		n, z

<sup>a</sup> Ei sovellettavissa komposiittimateriaalista valmistetuille astioille.

<sup>b</sup> UN 1965 kaasuseoksille suurin sallittu täytös tilavuuden litraa kohti on seuraava:





<sup>c</sup> Pidetään itsestään syttyvänä (pyroforisena).

P201	PAKKAUSTAPA	P201
Tätä pakkaustapaa sovelletaan UN 3167, 3168 ja 3169 aineille.		
Seuraavia pakkauksia saa käyttää:		
<ol style="list-style-type: none"> <li>(1) Puristetuille kaasuille kaasupulloja ja kaasuastioita, jotka täyttävät nämä säännökset ja rakennetta, testausta ja täyttöä koskevan turvatekniikan keskuksen tunnustaman painelaitteiden teknisen koodin vaatimukset;</li> <li>(2) Myrkyttömille kaasuille pakkausyhdistelmiä, joissa on tiiviisti suljetut lasiset tai metalliset sisäpakkaukset, joiden suurin sallittu tilavuus on 5 litraa kolia kohti. Pakkausyhdistelmän on täytettävä pakkausryhmän III vaatimukset;</li> <li>(3) Myrkyllisille kaasuille pakkausyhdistelmiä, joissa on tiiviisti suljetut lasiset tai metalliset sisäpakkaukset, joiden suurin sallittu tilavuus on 1 litraa kolia kohti. Pakkausyhdistelmän on täytettävä pakkausryhmän III vaatimukset.</li> </ol>		
P202	PAKKAUSTAPA	P202
Tätä pakkaustapaa sovelletaan UN 3353 esineille.		
Seuraavia pakkauksia saa käyttää:		
Pakkausten on täytettävä pakkausryhmän III vaatimukset.		
Turvatyynyn kaasunkehittämiä tai turvatyynymoduuleja taikka turvavyön esikiristimiä saa kuljettaa myös pakkaamattomana erityisvarustetuissa käsittelylaitteissa, erityisvarustetuissa katetuissa vaunuissa tai erityisvarustetuissa umpinaisissa suurkonteissa, kun ne kuljetetaan valmistuspaikalta asennuspaikalle.		
<b>Lisämääräykset:</b>		
<ol style="list-style-type: none"> <li>1. Pakkaukset on suunniteltava ja valmistettava siten, että tahaton laitteiden laukeaminen kuljetuksen aikana on estetty.</li> <li>2. Kaasua (kaasuja) sisältävän (-vien) paineastioiden on oltava kaasuastian sisältämille kaasuille asetettujen säännösten ja turvatekniikan keskuksen tunnustamien painelaitteiden teknisen koodin vaatimusten mukaisia.</li> </ol>		

P203	PAKKAUSTAPA	P203
<b>Pakkaustyytit:</b> Kryoastiat		
<b>Yleiset määräykset:</b>		
<ul style="list-style-type: none"> <li>(1) Kohdan 4.1.6 erityispakkausmääräykset on täytettävä.</li> <li>(2) Astiat on eristettävä siten, ettei niiden pinnalle muodostu kastetta eikä huurretta.</li> <li>(3) Luokituskoodin 3O kaasujen kuljetukseen tarkoitetuissa astioissa on liitoksien tiivistämiseen tai suljinlaitteiden kunnossapitoon käytettävien aineiden oltava yhteensopivia astian sisällön kanssa.</li> </ul>		
<b>Erityismääräykset suljetuille kryoastioille:</b>		
<ul style="list-style-type: none"> <li>(4) Astiat on varustettava varoventtiileillä.</li> <li>(5) Luokituskoodien 3A ja 3O jäädytetyille nesteytetyille tukahduttaville ja jäädytetyille nesteytetyille hapettaville kaasuille täyttöaste ei saa ylittää 98 % tilavuudesta täyttölämpötilassa ja 0,1 MPa (1 bar) paineessa.</li> <li>(6) Luokituskoodin 3F jäädytetyille nesteytetyille palaville kaasuille täyttöaste ei saa ylittää tasoa, jossa täytös, jos se nostettaisiin lämpötilaan, jossa sen höyrynpaine on yhtä suuri kuin varoventtiilin avautumispaine, saavuttaisi 95 %:n täyttöasteen tilavuudesta kyseisessä lämpötilassa.</li> <li>(7) Astiat on määräaikaistarkastettava kohdan 6.2.1.6 mukaisesti.</li> <li>(8) Määräaikaistarkastukset on tehtävä 10 vuoden välein. Poiketen näistä määräajoista on komposiittimateriaalista valmistettujen astioiden (komposiittiastiat) määräaikaistarkastus tehtävä ilmoitetun laitoksen määräämin väliajoin perustuen suunnittelua ja rakennetta koskevaan turvatekniikan keskuksen tunnustamaan painelaitteiden tekniseen koodiin.</li> </ul>		
<p><i><b>Huom.</b> Kansainvälisissä RID-kuljetuksissa määräjän määrä COTIF-sopimukseen liittyneen maan toimivaltainen viranomainen, joka on tunnustanut suunnittelua ja rakennetta koskevan teknisen koodin.</i></p>		
<b>Erityismääräykset avoimille kryoastioille:</b>		
<ul style="list-style-type: none"> <li>(9) Avoimissa kryoastioissa ei saa kuljettaa luokituskoodin 3F palavia jäädytettyjä nesteytettyjä kaasuja eikä UN 2187 hiilidioksidia, jäädytetty neste, eikä sen seoksia.</li> <li>(10) Astiat on varustettava nesteen roiskumisen estävillä laitteilla.</li> <li>(11) Lasiastioissa on oltava kaksoisseinät, joiden välissä on tyhjiö, ja ne on ympäröitävä eristävällä imukykyisellä materiaalilla. Astiat on metallilangasta tehdyillä koreilla suojattuna pakattava metallilaatikkoon. Lasiastioille ja muille astioille tarkoitetut metallilaatikot on varustettava kädensijoilla.</li> <li>(12) Astioiden aukot on varustettava kaasua läpäisevällä laitteella, joka estää nesteen roiskumisen astiasta ja joka on siten kiinnitetty, ettei se irtoa.</li> <li>(13) UN 1073 hapelle, jäädytetty neste, ja hapen seoksille, jäädytetty neste, on edellä mainittujen laitteiden ja lasiastioiden ympäröimiseen käytetyn imukykyisen eristävän materiaalin oltava palamatonta materiaalia.</li> </ul>		
<b>Viittaukset standardeihin:</b> (Varattu)		

P204	PAKKAUSTAPA	P204
Tätä pakkaustapaa sovelletaan UN 1950 aerosoleille ja UN 2037 pienille kaasua sisältäville astioille (kaasupatruunat).		
(1)	Kohdan 4.1.6 erityispakkausmääräykset on soveltuvin osin täytettävä	
(2)	Astioiden on oltava siten suljettuja ja tiiviitä, että kaasujen vuotaminen estyy.	
(3)	UN 1950 aerosoleille ja UN 2037 pienille kaasua sisältäville astioille (kaasupatruunat):	
a)	Sisäinen paine 50°C lämpötilassa ei saa ylittää 2/3 koepaineesta eikä 1,32 MPa (13,2 bar);	
b)	Ne on täytettävä siten, että nestemäinen täytös ei ylitä 95 % niiden tilavuudesta 50 °C lämpötilassa;	
c)	Niiden on läpäistävä tyydyttävästi tiiviyskoe (vuotamattomuus) kuumassa vesihautteessa:	
-	Hauteen lämpötilan ja kokeen keston on oltava sellaiset, että jokaisen astian sisäinen paine saavuttaa vähintään 90 % siitä sisäisestä paineesta, joka saavutettaisiin 55 °C lämpötilassa;	
-	Kuitenkin, jos astian sisältö on herkkä kuumuudelle tai jos astiat on valmistettu muovista, joka pehmenee tässä lämpötilassa, hauteen lämpötilan on oltava 20 °C - 30 °C. Lisäksi yksi astia jokaista 2 000 astiaa kohti on testattava edellisessä kohdassa kuvatulla tavalla;	
-	Astioissa ei saa ilmetä vuotoa tai pysyvää muodonmuutosta. Pysyvää muodonmuutosta koskevaa määräystä ei sovelleta astioihin, jotka muovista valmistettuina pehmenevät.	
	Pakkaustavan P204 (3) c) vaatimusten katsotaan täyttyvän, jos sovelletaan seuraavia standardeja:	
-	Aerosolipulloille (UN 1950 aerosolit): Liite neuvoston direktiivissä 75/324/ETY <sup>a</sup> , jota on täydennetty komission direktiivillä 94/1/EY <sup>b</sup> ;	
-	UN 2037 pienet kaasua sisältävät astiat (kaasupatruunat), jotka sisältävät UN 1965 nesteytettyä hiilivetykaasuseosta n.o.s.: standardi SFS-EN 417:1993 "Kertakäyttöiset metalliset nestekaasurasiat. Rakenne, tarkastus, testaus ja merkintä".	
(4)	UN 1950 aerosolien ponneaineina, ponneaineiden ainesosina tai täyttökaasuina saa käyttää vain itsestään syttymättömiä ja myrkyttömiä kaasuja.	
	<i>Huom. Aerosolien käytön osalta ks. valtioneuvoston päätös täysin halogenoitujen kloorifluorihilivetyyhdisteiden käytön kieltämisestä eräissä tuotteissa (508/1991). Kansainvälisissä RID-määräyksissä ei ole tätä huomautusta.</i>	
(5)	UN 2037 pienien kaasua sisältävien astioiden (kaasupatruunat) täyttökaasuina saa käyttää puristettuja ja nesteytettyjä kaasuja lukuun ottamatta pyroforisia ja erittäin myrkyllisiä kaasuja (kaasujen LC <sub>50</sub> -arvo pienempi kuin 200 ppm).	
(6)	Aerosolit tai pienet kaasua sisältävät astiat (kaasupatruunat) on pakattava puu- tai metallilaatikkoon tai vahvaan pahvilaatikkoon; helposti pirstoutuvasta lasista tai synteettisestä materiaalista valmistetut UN 1950 aerosolipullot on erotettava pahvilla tai jollakin muulla sopivalla materiaalilla toisistaan.	
(7)	Kollin massa saa olla enintään 50 kg käytettäessä pahvilaatikkoa tai enintään 75 kg käytettäessä muita pakkauksia.	

<sup>a</sup> Euroopan yhteisöjen neuvoston direktiivi 75/324/ETY, annettu 20 päivänä toukokuuta 1975, aerosoleja koskevan jäsenvaltioiden lainsäädännön lähentämisestä. Julkaistu Euroopan yhteisöjen virallisessa lehdessä nro L 147, 9 päivänä kesäkuuta 1975.

<sup>b</sup> Euroopan komission direktiivi 94/1/EY, annettu 6 päivänä tammikuussa 1994, aerosoleja koskevan jäsenvaltioiden lainsäädännön lähentämisestä annetun neuvoston direktiivin 75/324/ETY, teknisestä mukauttamisesta. Julkaistu Euroopan yhteisöjen virallisessa lehdessä nro L 23, 28 päivänä tammikuuta 1994.

<b>P204 (jatkuu)</b>	<b>PAKKAUSTAPA</b>	<b>P204</b>
<p>(8) Vaunukuormana tai suljettuna lähetyksenä kuljettaessa saa aerosolit ja pienet metalliset kaasua sisältävät astiat (kaasupatruunat) pakata myös seuraavasti:</p> <p>Esineet on koottava yksiköiksi alustoille ja ne on pidettävä paikoillaan sopivalla muovipäällyksellä. Nämä yksiköt on pinottava kuormalavoille ja varmistettava sopivalla kiinnityksellä.</p>		
<b>P205</b>	<b>PAKKAUSTAPA</b>	<b>P205</b>
<p>Tätä pakkaustapaa sovelletaan UN 1057 sytyttimille tai sytyttimien täyttöpakkauksille.</p> <p>(1) Kohdan <b>4.1.6</b> erityispakkausmääräykset on soveltuvin osin täytettävä.</p> <p>(2) Esineiden on oltava sen maan säännösten mukaisia, jossa ne on täytetty.</p> <p>(3) Sytyttimet ja sytyttimien täyttöpakkaukset on suojattava tahatonta tyhjentyä vastaan.</p> <p>(4) Kaasun nestemäinen osa ei saa ylittää 85 % astian tilavuudesta 15 °C lämpötilassa.</p> <p>(5) Astioiden ja niiden suljinlaitteiden on kestettävä nesteytetyn hiilivetykaasun sisäinen paine 55 °C lämpötilassa.</p> <p>(6) Venttiilimekanismin ja sytytyslaitteen on oltava sopivalla tavalla sinetöityjä, teipattuja tai muulla tavoin varmistettuja tai suunniteltu siten, että sytyttimen toimiminen ja sisällön vuotaminen kuljetuksen aikana on estetty.</p> <p>(7) Sytyttimet ja sytyttimien täyttöpakkaukset on pakattava huolellisesti, jotta estetään tyhjennysventtiilien tahaton toiminta.</p> <p>(8) Sytyttimet saavat sisältää enintään 10 grammaa nesteytettyä hiilivetykaasua. Sytyttimien täyttöpakkaukset saavat sisältää enintään 65 grammaa nesteytettyä hiilivetykaasua.</p> <p>(9) Sytyttimet ja sytyttimien täyttöpakkaukset on pakattava kohdan 6.1.4 mukaisiin vahvoihin ulkopakkauksiin, jotka muodostuvat puulaatikoista (4C1, 4C2), vanerilaatikoista (4D) tai muusta puupohjaisesta levystä valmistetuista laatikoista (4F), joiden bruttomassa saa olla enintään 75 kg taikka pahvilaatikoista (4G), joiden bruttomassa saa olla enintään 40 kg. Pakkaukset on testattava ja hyväksyttävä luvun 6.1 pakkausryhmän II mukaisesti. Bruttomassaltaan enintään 2 kg:n pakkauksille on kuitenkin täytettävä vain kohtien 4.1.1.1, 4.1.1.2 ja 4.1.1.5 - 4.1.1.7 yleiset säännökset.</p>		
<b>P206</b>	<b>PAKKAUSTAPA</b>	<b>P206</b>
<p>Tätä pakkaustapaa sovelletaan UN 3150 hiilivetykaasulla toimiville pienille laitteille tai pienille laitteille tarkoitetuille hiilivetykaasutäyttöpakkauksille (sisältävät tyhjennysventtiilin).</p> <p>(1) Kohdan <b>4.1.6</b> erityispakkausmääräykset on soveltuvin osin täytettävä.</p> <p>(2) Esineiden on oltava sen maan säännösten mukaisia, jossa ne on täytetty.</p> <p>(3) Laitteet ja täyttöpakkaukset on pakattava kohdan 6.1.4 mukaisiin ulkopakkauksiin, jotka on testattu ja hyväksytty luvun 6.1 pakkausryhmän II mukaisesti.</p>		
<b>P300</b>	<b>PAKKAUSTAPA</b>	<b>P300</b>
<p>Tätä pakkaustapaa sovelletaan UN 3064 aineille.</p> <p>Seuraavia pakkauksia saa käyttää edellyttäen, että kohtien <b>4.1.1</b> ja <b>4.1.3</b> yleiset säännökset täyttyvät: Pakkausyhdistelmiä, joissa on sisäpakkauksina tilavuudeltaan enintään 1 litran metallipurkit ja ulkopakkauksina puulaatikot (4C1, 4C2, 4D tai 4F), jotka sisältävät enintään 5 litraa liuosta.</p> <p><b>Lisämääräykset:</b></p> <ol style="list-style-type: none"> <li>1. Metallipurkit on täysin ympäröitävä imukykyisellä sulloaineella.</li> <li>2. Puulaatikot on vuorattava kokonaan sopivalla materiaalilla, joka on täysin veden- ja nitroglyserolinpitävä.</li> </ol>		

<b>P301</b>	<b>PAKKAUSTAPA</b>	<b>P301</b>
Tätä pakkaustapaa sovelletaan UN 3165 aineille.		
Seuraavia pakkauksia saa käyttää edellyttäen, että kohtien <b>4.1.1</b> ja <b>4.1.3</b> yleiset säännökset täyttyvät:		
(1)	<p>Alumiinista paineastiaa, jossa on vaippa ja hitsatut päädyt.</p> <p>Tämän astian sisällä on oltava hitsatusta alumiinisesta astiasta valmistettu varsinainen polttoainesäiliö, jonka sisätilavuus on enintään 46 litraa.</p> <p>Ulomman astian suunnittelupaineen (ylipaine) on oltava vähintään 1 275 kPa ja murtopaineen vähintään 2 755 kPa.</p> <p>Jokaiselle astialle on tehtävä valmistuksen yhteydessä ja ennen kuljetusta tiiviyskoe, jossa astia on todettava vuotamattomaksi.</p> <p>Valmiiksi koottu yksikkö on pakattava huolellisesti palamatonta sulloainetta kuten vermikuliittia käyttäen vahvaan tiiviisti suljettavaan metalliseen ulkopakkaukseen, joka suojaa riittävästi kaikkia laitteita.</p> <p>Polttoainetta yksikössä ja kollissa saa olla enintään 42 litraa;</p>	
(2)	<p>Alumiinista paineastiaa</p> <p>Tämän astian sisällä on oltava hitsattu kaasutiivis varsinainen polttoainesäiliö, joka on tilavuudeltaan enintään 46 litraa ja varustettu elastomeerisella kalvolla.</p> <p>Paineastian suunnittelupaineen (ylipaine) on oltava vähintään 2 860 kPa ja murtopaineen vähintään 5 170 kPa.</p> <p>Jokaiselle astialle on tehtävä valmistuksen yhteydessä ja ennen kuljetusta tiiviyskoe, jossa astia on todettava vuotamattomaksi. Valmiiksi koottu yksikkö on pakattava huolellisesti palamatonta sulloainetta kuten vermikuliittia käyttäen vahvaan tiiviisti suljettavaan metalliseen ulkopakkaukseen, joka suojaa riittävästi kaikkia laitteita.</p> <p>Polttoainetta yksikössä ja kollissa saa olla enintään 42 litraa.</p>	

<b>P302</b>	<b>PAKKAUSTAPA</b>	<b>P302</b>
Tätä pakkaustapaa sovelletaan UN 3269 aineille.		
Seuraavia pakkauksia saa käyttää edellyttäen, että kohtien <b>4.1.1</b> ja <b>4.1.3</b> yleiset säännökset täyttyvät:		
Pakkausyhdistelmiä, jotka täyttävät luokan 3 perusmateriaalin pakkausryhmän II tai III vaatimukset.		
Perusmateriaali ja kiihdytin (orgaaninen peroksidi) on pakattava erillisiin sisäpakkauksiin.		
Komponentit saa pakata samaan ulkopakkaukseen edellyttäen, että ne eivät reagoi vaarallisesti toistensa kanssa, jos pakkaus vuotaisi.		
Kiihdytintä saa olla nestemäisenä enintään 125 ml tai kiinteänä 500 g sisäpakkausta kohti.		

P400	PAKKAUSTAPA	P400
Seuraavia pakkauksia saa käyttää edellyttäen, että kohtien <b>4.1.1</b> ja <b>4.1.3</b> yleiset säännökset täyttyvät (ks. myös kohdan 4.1.4.4 taulukko):		
<p>(1) Teräksisiä kaasupulloja ja kaasuastioita, jotka täyttävät kohdan 4.1.4.4 taulukon asiaankuuluvat vaatimukset. Venttiilit on suojattava teräksisillä suojakuvuilla tai kauluskappaleilla taikka kaasupullot tai kaasuastiat on pakattava edelleen vahvoihin puu-, pahvi- tai muovilaatikoihin. On varmistettava, että kaasupullot ja –astiat eivät pääse liikkumaan laatikossa ja että ne pakataan ja kuljetetaan siten, että tavanomaisissa käsittely- ja kuljetusolosuhteissa paineentasauslaitteet ovat kaasutilan kohdalla;</p> <p>(2) Laatikoita (4A, 4B, 4C1, 4C2, 4D, 4F tai 4G), tynnyreitä (1A2, 1B2, 1N2, 1D tai 1G) tai kanistereita (3A2 tai 3B2), joissa on ilmatiiviit metallipurkit, joissa on tilavuudeltaan enintään 1 litran lasiset tai metalliset sisäpakkaukset, joissa on tiivisteillä varustetut kierresulkimet. Sisäpakkaukset on ympäröitävä kauttaaltaan kuivalla, imukykyisellä, palamattomalla materiaalilla, joka kykenee imemään koko sisällön. Sisäpakkauksen saa täyttää enintään 90 % tilavuudesta. Ulkopakkausten enimmäisnettomassa on 125 kg;</p> <p>(3) Nettomassaltaan enintään 150 kg teräs-, alumiini- tai metallitynnyreitä (1A2, 1B2 tai 1N2), kanistereita (3A2 tai 3B2) tai laatikoita (4A tai 4B), joissa on ilmatiiviit metallipurkit, joiden tilavuus on enintään 4 litraa ja joissa on tiivisteillä varustetut kierresulkimet. Sisäpakkaukset on ympäröitävä kauttaaltaan kuivalla, imukykyisellä, palamattomalla materiaalilla, joka kykenee imemään koko sisällön. Jokainen sisäpakkausten muodostama kerros on erotettava väliseinillä sulloaineen lisäksi. Sisäpakkauksen saa täyttää enintään 90 % tilavuudesta.</p>		

P401	PAKKAUSTAPA	P401
Seuraavia pakkauksia saa käyttää edellyttäen, että kohtien <b>4.1.1</b> ja <b>4.1.3</b> yleiset säännökset täyttyvät (ks. myös kohdan 4.1.4.4 taulukko):		
<p>(1) Teräksisiä kaasupulloja ja kaasuastioita, jotka täyttävät kohdan 4.1.4.4 taulukon asiaankuuluvat vaatimukset. Venttiilit on suojattava teräksisillä suojakuvuilla tai kauluskappaleilla taikka kaasupullot tai kaasuastiat on pakattava edelleen vahvoihin puu-, pahvi- tai muovilaatikoihin. On varmistettava, että kaasupullot ja –astiat eivät pääse liikkumaan laatikossa ja että ne pakataan ja kuljetetaan siten, että tavanomaisissa käsittely- ja kuljetusolosuhteissa paineentasauslaitteet ovat kaasutilan kohdalla;</p> <p>(2) Pakkausyhdistelmiä, joissa on <b>Sisäpakkaus</b> <b>Ulkopakkaus</b>  kierresulkimilla varustetut lasiset, 1 l 30 kg  metalliset tai muoviset sisäpakkaukset, (enimmäisnettomassa)  jotka on ympäröity inertillä imukykyisellä sulloaineella, joka kykenee imemään koko sisällön.</p>		

P402	PAKKAUSTAPA	P402								
Seuraavia pakkauksia saa käyttää edellyttäen, että kohtien 4.1.1 ja 4.1.3 yleiset säännökset täyttyvät (ks. myös kohdan 4.1.4.4 taulukko):										
(1)	Teräksisiä kaasupulloja ja kaasuastioita, jotka täyttävät kohdan 4.1.4.4 taulukon asiaankuuluvat vaatimukset. Venttiilit on suojattava teräksisillä suojakuvuilla tai kauluskappaleilla taikka kaasupullot tai kaasuastiat on pakattava edelleen vahvoihin puu-, pahvi- tai muovilaatikoihin. On varmistettava, että kaasupullot ja -astiat eivät pääse liikkumaan laatikossa ja että ne pakataan ja kuljetetaan siten, että tavanomaisissa käsittely- ja kuljetusolosuhteissa paineentasauslaitteet ovat kaasutilan kohdalla. Kaasupullot ja kaasuastiat saa täyttää enintään 90 % tilavuudestaan.									
(2)	Pakkausyhdistelmiä, joissa on kierresulkimilla varustetut lasiset, metalliset tai muoviset sisäpakkaukset, jotka on ympäröity inertillä imukykyisellä sulloaineella, joka kykenee imemään koko sisällön.	<table border="1"> <thead> <tr> <th colspan="2" style="text-align: center;">Enimmäisnettomassa</th> </tr> <tr> <th style="text-align: center;">Sisäpakkaus</th> <th style="text-align: center;">Ulkopakkaus</th> </tr> </thead> <tbody> <tr> <td style="text-align: center;">10 kg (lasi)</td> <td style="text-align: center;">125 kg</td> </tr> <tr> <td style="text-align: center;">15 kg (metalli tai muovi)</td> <td style="text-align: center;">125 kg</td> </tr> </tbody> </table>	Enimmäisnettomassa		Sisäpakkaus	Ulkopakkaus	10 kg (lasi)	125 kg	15 kg (metalli tai muovi)	125 kg
Enimmäisnettomassa										
Sisäpakkaus	Ulkopakkaus									
10 kg (lasi)	125 kg									
15 kg (metalli tai muovi)	125 kg									
<b>Erityispakkausmääräys:</b>										
<b>PP78</b> UN 3130 aineille tarkoitettujen astioiden aukot on suljettava tiiviisti kahdella peräkkäisellä suljinlaitteella, joista ainakin toisen on oltava kierteillä varustettu tai varmistettu muulla yhtä luotettavalla tavalla.										

P403	PAKKAUSTAPA	P403
Seuraavia pakkauksia saa käyttää edellyttäen, että kohtien 4.1.1 ja 4.1.3 yleiset säännökset täyttyvät:		
<b>Pakkausyhdistelmät:</b>		
<b>Sisäpakkaukset</b>	<b>Ulkopakaukset</b>	<b>Enimmäisnettomassa</b>
lasi 2 kg muovit 15 kg metallit 20 kg  Sisäpakkauksissa on oltava kierresulkimet.	<b>Tynnyrit</b> teräs (1A2) 400 kg alumiini (1B2) 400 kg metalli, muut kuin teräs tai alumiini (1N2) 400 kg muovit (1H2) 400 kg vaneri (1D) 400 kg pahvi (1G) 400 kg  <b>Laatikot</b> teräs (4A) 400 kg alumiini (4B) 400 kg puu, tavallinen (4C1) 250 kg puu, pölytiivit seinät (4C2) 250 kg vaneri (4D) 250 kg muut puupohjaiset levyt (4F) 125 kg pahvi (4G) 125 kg solumuovit (4H1) 60 kg muovit (4H2) 250 kg  <b>Kanisterit</b> teräs (3A2) 120 kg alumiini (3B2) 120 kg muovit (3H2) 120 kg	

P403 (jatkuu)	PAKKAUSTAPA	P403
<b>Yksittäiset pakkaukset:</b>		<b>Enimmäisnettomassa</b>
<b>Tynnyrit</b>		
teräs (1A1, 1A2)		250 kg
alumiini (1B1, 1B2)		250 kg
metalli, muut kuin teräs tai alumiini (1N1, 1N2)		250 kg
muovit (1H1, 1H2)		250 kg
<b>Kanisterit</b>		
teräs (3A1, 3A2)		120 kg
alumiini (3B1, 3B2)		120 kg
muovit (3H1, 3H2)		120 kg
<b>Yhdistetyt pakkaukset:</b>		
muoviastia teräs- tai alumiinitynnyrissä (6HA1 tai 6HB1)		250 kg
muoviastia pahvi-, muovi- tai vaneritynnyrissä (6HG1, 6HH1 tai 6HD1)		75 kg
muoviastia teräskorissa tai -laatikossa taikka alumiinikorissa tai -laatikossa taikka muoviastia puu-, vaneri-, pahvi- tai muovilaatikossa (6HA2, 6HB2, 6HC, 6HD2, 6HG2 tai 6HH2)		75 kg
<b>Lisämääräys:</b>		
Pakkausten on oltava ilmatiiviisti suljettuja.		

P404	PAKKAUSTAPA	P404
Tätä pakkaustapaa sovelletaan kiinteille, pyroforisille aineille: UN 1370, 1383, 1854, 1855, 2005, 2008, 2545, 2546, 2846, 2881, 3052, 3200 ja 3203.		
Seuraavia pakkauksia saa käyttää edellyttäen, että kohtien 4.1.1 ja 4.1.3 yleiset säännökset täyttyvät:		
(1) Pakkausyhdistelmät:		
Ulkopakkaukset:	(1A2, 1B2, 1N2, 1H2, 1D, 4A, 4B, 4C1, 4C2, 4D, 4F tai 4H2)	
Sisäpakkaukset:	Metallisen pakkauksen enimmäisnettomassa saa olla 15 kg. Sisäpakkauksen on oltava ilmatiiviisti suljettuja, ja niissä on oltava kierresulkimet;	
(2) Metallipakkaukset:	(1A1, 1A2, 1B1, 1N1, 1N2, 3A1, 3A2, 3B1 ja 3B2)	
	enimmäisbruttomassa: 150 kg;	
(3) Yhdistetyt pakkaukset:	Muoviastia teräs- tai alumiinitynnyrissä (6HA1 tai 6HB1)	
	enimmäisbruttomassa: 150 kg.	

P405	PAKKAUSTAPA	P405
Tätä pakkaustapaa sovelletaan UN 1381 aineille.		
Seuraavia pakkauksia saa käyttää edellyttäen, että kohtien 4.1.1 ja 4.1.3 yleiset säännökset täyttyvät:		
(1) UN 1381, fosfori, veden alla:		
a) Pakkausyhdistelmät:		
Ulkopakkaukset:	(4A, 4B, 4C1, 4C2, 4D tai 4F); enimmäisnettomassa: 75 kg.	
Sisäpakkaukset:		
(i) ilmatiiviisti suljetut metallipurkit, joiden enimmäisnettomassa on 15 kg; tai		
(ii) lasiset sisäpakkaukset, jotka on ympäröity kauttaaltaan kuivalla, palamattomalla imukykyisellä sulloaineella, joka kykenee imemään koko sisällön, ja joiden enimmäisnettomassa on 2 kg; tai		



P405 (jatkuu)	PAKKAUSTAPA	P405
b) Tynnyrit: (1A1, 1A2, 1B1, 1B2, 1N1 tai 1N2); enimmäisnettomassa: 400 kg; Kanisterit (3A1 tai 3B1); enimmäisnettomassa: 120 kg. Näiden pakkausten on läpäistävä kohdan 6.1.5.4 pakkausryhmän II tiiviyskoe.		
(2) UN 1381, fosfori, kuiva:		
a) sulassa muodossa tynnyreissä (1A2, 1B2 tai 1N2), joiden enimmäisnettomassa on 400 kg; tai		
b) ammuksissa tai hylsyissä ilman luokan 1 aineita: turvatekniikan keskuksen määrittelemissä pakkauksissa.		

P406	PAKKAUSTAPA	P406
Seuraavia pakkauksia saa käyttää edellyttäen, että kohtien 4.1.1 ja 4.1.3 yleiset säännökset täyttyvät:		
(1) Pakkausyhdistelmät: Ulkopakkaukset: (4C1, 4C2, 4D, 4F, 4G, 4H1, 4H2, 1G, 1D, 1H2 tai 3H2); Sisäpakkaukset: vedenkestävät pakkaukset;		
(2) Muovi-, vaneri-, tai pahvitynnyrit (1H2, 1D tai 1G) taikka laatikot (4A, 4B, 4C1, 4C2, 4D, 4F, 4G tai 4H2), joissa on vedenkestävä sisäsäkki, pakkauksen sisäpintaan kiinnitetty muovikalvo tai vedenkestävä pinnoitus;		
(3) Metallitynnyrit (1A1, 1A2, 1B1, 1B2, 1N1 tai 1N2), muovitynnyrit (1H1 tai 1H2), metallikanisterit (3A1, 3A2, 3B1 tai 3B2), muovikanisterit (3H1 tai 3H2), muoviastia teräs- tai alumiinitynnyreissä (6HA1 tai 6HB1), muoviastia pahvi-, muovi- tai vaneritynnyreissä (6HG1, 6HH1 tai 6HD1), muoviastia teräskorissa tai -laatikossa taikka alumiinikorissa tai -laatikossa taikka muoviastia puu-, vaneri-, pahvi- tai muovilaatikossa (6HA2, 6HB2, 6HC, 6HD2, 6HG2 tai 6HH2).		
<b>Lisämääräykset:</b>		
1. Pakkaukset on suunniteltava ja valmistettava siten, että vesi-, alkoholi- tai flegmatointiainepitoisuus ei vähene kuljetuksen aikana.		
2. Pakkaukset on valmistettava ja suljettava siten, että estetään räjähdysvaarallinen ylipaine tai paineen kohoaminen yli 300 kPa (3 bar).		
3. Pakkaustyyppi ja suurin sallittu määrä kollia kohti on rajoitettu, kun tätä pakkaustapaa sovelletaan kohdan 3.3.1 erityismääräyksen 15 tai 18 mukaisesti.		
<b>Erityispakkausmääräykset:</b>		
<b>PP24</b> UN 2852 ainetta saa kuljettaa enintään 500 g kollia kohti.		
<b>PP25</b> UN 1347 ainetta saa kuljettaa enintään 15 kg kollia kohti.		
<b>PP26</b> UN 1310, 1320, 1321, 1322, 1344, 1347, 1348, 1349, 1517, 2907, 3317 ja 3344 aineiden pakkausten on oltava lyijyttömiä.		

P407	PAKKAUSTAPA	P407
Tätä pakkaustapaa sovelletaan UN 1331, 1944, 1945 ja 2254 esineille.		
Seuraavia pakkauksia saa käyttää edellyttäen, että kohtien <b>4.1.1</b> ja <b>4.1.3</b> yleiset säännökset täyttyvät: Pakkausyhdistelmiä, joissa on varmalla tavalla suljetut sisäpakkaukset tahattoman syttymisen estämiseksi tavanomaisissa kuljetusolosuhteissa. Ulkopakkausten nettomassa saa olla enintään 45 kg lukuun ottamatta pahvilaatikoita, joiden nettomassa saa olla enintään 30 kg.		
<b>Lisämääräys:</b> Tulitikut on pakattava tiiviisti.		
<b>Erityispakkausmääräys:</b> <b>PP27</b> UN 1331 kitkasyttyisiä tulitikkuja (mistä tahansa raapaisusta syttyvät) ei saa pakata samaan ulkopakkaukseen muiden vaarallisten aineiden kanssa lukuun ottamatta varmuus- tai parafinoituja tulitikkuja, jotka on pakattava erillisiin sisäpakkauksiin. Kitkasyttyisiä tulitikkuja saa sisäpakkauksessa olla enintään 700 kappaletta.		

P408	PAKKAUSTAPA	P408
Tätä pakkaustapaa sovelletaan UN 3292 esineille.		
Seuraavia pakkauksia saa käyttää edellyttäen, että kohtien <b>4.1.1</b> ja <b>4.1.3</b> yleiset säännökset täyttyvät: (1) Kennot: Ulkopakkauksia, joissa on riittävästi sulloainetta estämään kennojen välinen sekä kennojen ja ulkopakkauksen sisäpintojen välinen kosketus ja varmistamaan, etteivät kennot pääse vaarallisesti liikkumaan ulkopakkauksessa kuljetuksen aikana. Pakkausten on täytettävä pakkausryhmän II vaatimukset. (2) Akut: Akut saa kuljettaa pakkaamattomina tai suojaavissa suojuksissa (esim. täydellisesti suljetuissa suojapakkauksissa tai puisissa rimahäkeissä). Akun napoja ei saa kuormittaa muiden akkujen tai akkujen kanssa pakattujen materiaalien massalla.		
<b>Lisämääräys:</b> Akut on suojattava oikosululta ja eristettävä siten, että oikosulku estyy.		

P409	PAKKAUSTAPA	P409
Tätä pakkaustapaa sovelletaan UN 2956, 3242 ja 3251 aineille.		
Seuraavia pakkauksia saa käyttää edellyttäen, että kohtien <b>4.1.1</b> ja <b>4.1.3</b> yleiset säännökset täyttyvät: (1) Pahvitynnyriä (1G), jossa saa olla sisäsäkki tai pinnoite; enimmäisnettomassa: 50 kg; (2) Pakkausyhdistelmät: Pahvilaatikkoa (4G), jossa sisäpakkauksena on muovisäkki; enimmäisnettomassa: 50 kg; (3) Pakkausyhdistelmät: Pahvilaatikkoa (4G) tai pahvitynnyriä (1G), jossa on enimmäisnettomassaltaan 5 kg:n muoviset sisäpakkaukset; enimmäisnettomassa: 25 kg.		

P410		PAKKAUSTAPA		P410	
Seuraavia pakkauksia saa käyttää edellyttäen, että kohtien 4.1.1 ja 4.1.3 yleiset säännökset täyttyvät:					
<b>Pakkausyhdistelmät:</b>					
Sisäpakkaukset		Ulkopakkaukset		Enimmäisnettomassa	
				Pakkausryhmä II	Pakkausryhmä III
lasi	10 kg	<b>Tynnyrit</b>			
muovit <sup>a</sup>	30 kg	teräs (1A2)	400 kg	400 kg	
metalli	40 kg	alumiini (1B2)	400 kg	400 kg	
paperi <sup>a,b</sup>	10 kg	metalli, muut kuin teräs tai alumiini (1N2)	400 kg	400 kg	
pahvi <sup>a,b</sup>	10 kg	muovit (1H2)	400 kg	400 kg	
		vaneri (1D)	400 kg	400 kg	
		pahvi (1G) <sup>a</sup>	400 kg	400 kg	
		<b>Laatikot</b>			
		teräs (4A)	400 kg	400 kg	
		alumiini (4B)	400 kg	400 kg	
		puu (4C1)	400 kg	400 kg	
		puu, pölytiivit seinät (4C2)	400 kg	400 kg	
		vaneri (4D)	400 kg	400 kg	
		muut puupohjaiset levyt (4F)	400 kg	400 kg	
		pahvi (4G) <sup>a</sup>	400 kg	400 kg	
		solumuovit (4H1)	60 kg	60 kg	
		muovit (4H2)	400 kg	400 kg	
		<b>Kanisterit</b>			
		teräs (3A2)	120 kg	120 kg	
		alumiini (3B2)	120 kg	120 kg	
		muovit (3H2)	120 kg	120 kg	
<b>Yksittäiset pakkaukset:</b>					
<b>Tynnyrit</b>					
teräs (1A1 tai 1A2)			400 kg	400 kg	
alumiini (1B1 tai 1B2)			400 kg	400 kg	
metalli, muut kuin teräs tai alumiini (1N1 tai 1N2)			400 kg	400 kg	
muovit (1H1 ja 1H2)			400 kg	400 kg	
<b>Kanisterit</b>					
teräs (3A1 ja 3A2)			120 kg	120 kg	
alumiini (3B1 ja 3B2)			120 kg	120 kg	
muovit (3H1 ja 3H2)			120 kg	120 kg	
<b>Laatikot</b>					
teräs (4A) <sup>c</sup>			400 kg	400 kg	
alumiini (4B) <sup>c</sup>			400 kg	400 kg	
puu (4C1) <sup>c</sup>			400 kg	400 kg	
vaneri (4D) <sup>c</sup>			400 kg	400 kg	
muut puupohjaiset levyt (4F) <sup>c</sup>			400 kg	400 kg	
puu, pölytiivit seinät (4C2) <sup>c</sup>			400 kg	400 kg	

<b>P410 (jatkuu)</b>	<b>PAKKAUSTAPA</b>	<b>P410</b>
pahvi (4G) <sup>c</sup>	400 kg	400 kg
muovit (4H2) <sup>c</sup>	400 kg	400 kg
<b>Säkit</b>		
säkit (5H3, 5H4, 5L3, 5M2) <sup>c, d</sup>	50 kg	50 kg
<b>Yhdistetyt pakkaukset</b>		
muoviastia teräs-, alumiini-, pahvi-, vaneri-, tai muovitynnyreissä (6HA1, 6HB1, 6HG1, 6HD1, 6HH1)	400 kg	400 kg
muoviastia teräskorissa tai laatikossa taikka alumiinikorissa tai -laatikossa taikka muoviastia puu-, vaneri-, pahvi- tai muovilaatikossa (6HA2, 6HB2, 6HC, 6HD2, 6HG2 tai 6HH2)	75 kg	75 kg
lasiastia teräs-, alumiini-, vaneri- tai pahvitynnyrissä (6PA1, 6PB1, 6PD1 tai 6PG1) taikka teräskorissa tai -laatikossa, alumiinikorissa tai -laatikossa, puu- tai pahvilaatikossa, punoskorissa (6PA2, 6PB2, 6PC, 6PD2 tai 6PG2) taikka muovipakkauksessa tai solumuovipakkauksessa (6PH1 tai 6PH2)	75 kg	75kg
<sup>a</sup> Näiden sisäpakkauksen on oltava pölytiivitä.		
<sup>b</sup> Näitä sisäpakkauksia ei saa käyttää aineille, jotka kuljetuksen aikana voivat muuttua nestemäisiksi.		
<sup>c</sup> Näitä pakkauksia ei saa käyttää aineille, jotka kuljetuksen aikana voivat muuttua nestemäisiksi.		
<sup>d</sup> Näitä pakkauksia saa käyttää vain pakkausryhmän II aineille, kun niitä kuljetetaan katetuissa vaunuissa tai umpinaisessa kontissa.		
<b>Erityispakkausmääräykset:</b>		
<b>PP39</b> UN 1378 metallikatalyytin metallipakkaukset on varustettava paineentasauslaitteella.		
<b>PP40</b> Säkkejä ei saa käyttää UN 1326, 1352, 1358, 1395, 1396, 1404, 1436, 1437, 1485, 1495, 1871, 2805, 3182 ja 3247 aineille, joiden pakkausryhmä on II.		

<b>P411</b>	<b>PAKKAUSTAPA</b>	<b>P411</b>
Tätä pakkaustapaa sovelletaan UN 3270 esineille.		
Seuraavia pakkauksia saa käyttää edellyttäen, että kohtien <b>4.1.1</b> ja <b>4.1.3</b> yleiset säännökset täyttyvät:		
(1) Pahvilaatikoita, joiden enimmäisbruttomassa on 30 kg.		
(2) Muita pakkauksia edellyttäen, että sisäisen paineen nousu ei voi aiheuttaa räjähdystä. Enimmäisnettomassa on 30 kg.		

<b>P500</b>	<b>PAKKAUSTAPA</b>	<b>P500</b>
Tätä pakkaustapaa sovelletaan UN 3356 esineille.		
Kohtien <b>4.1.1</b> ja <b>4.1.3</b> yleiset säännökset on täyttyvä.		
Pakkausten on täytettävä pakkausryhmän II vaatimukset.		
Hapenkehitin (-kehittimet) on kuljetettava kollissa, joka täyttää seuraavat vaatimukset, jos yksi kollissa olevista kehittimistä käynnistyy:		
a) muut kollissa olevat kehittimet eivät saa käynnistyä;		
b) pakkausmateriaali ei saa syttyä; ja		
c) kollin ulkopinnan lämpötila ei saa ylittää 100 °C.		

P501	PAKKAUSTAPA	P501
Tätä pakkaustapaa sovelletaan UN 2015 aineille.		
Seuraavia pakkauksia saa käyttää edellyttäen, että kohtien 4.1.1 ja 4.1.3 yleiset säännökset täyttyvät:		
Pakkausyhdistelmät:	Sisäpakkaus enimmäistilavuus	Ulkopakkaus enimmäisnettomassa
(1) Laatikot (4A, 4B, 4C1, 4C2, 4D, 4H2) tai tynnyrit (1A2, 1B2, 1N2, 1H2, 1D) tai kanisterit (3A2, 3B2, 3H2), joissa on lasiset, muoviset tai metalliset sisäpakkaukset;	5 l	125 kg
(2) Pahvilaatikko (4G) tai pahvitynnyri (1G), jossa muoviset tai metalliset sisäpakkaukset ovat muovisessa säkissä.	2 l	50 kg
Yksittäiset pakkaukset:	Enimmäistilavuus	
<b>Tynnyrit</b>		
teräs (1A1)		250 l
alumiini (1B1)		250 l
metalli, muu kuin teräs tai alumiini (1N1)		250 l
muovit (1H1)		250 l
<b>Kanisterit</b>		
teräs (3A1)		60 l
alumiini (3B1)		60 l
muovit (3H1)		60 l
<b>Yhdistetyt pakkaukset:</b>		
muoviastia teräs- tai alumiinitynnyrissä (6HA1, 6HB1)		250 l
muoviastia pahvi-, muovi- tai vaneritynnyrissä (6HG1, 6HH1, 6HD1)		250 l
muoviastia teräskorissa tai -laatikossa tai alumiinikorissa tai -laatikossa taikka muoviastia puu-, vaneri-, pahvi- tai muovilaatikossa (6HA2, 6HB2, 6HC, 6HD2, 6HG2 tai 6HH2)		60 l
lasiastia teräs-, alumiini-, pahvi-, vaneri-, solumuovi- tai muovitynnyrissä (6PA1, 6PB1, 6PG1, 6PD1, 6PH1 tai 6PH2) taikka lasiastia teräskorissa tai -laatikossa taikka alumiinikorissa tai -laatikossa taikka puu- tai pahvilaatikossa taikka punoskorissa (6PA2, 6PB2, 6PC, 6PG2 tai 6PD2)		60 l
<b>Lisämääräykset:</b>		
1. Pakkausten enimmäistäyttöaste on 90 %.		
2. Pakkauksessa on oltava paineentasauslaite.		

P502		PAKKAUSTAPA	P502
Seuraavia pakkauksia saa käyttää edellyttäen, että kohtien 4.1.1 ja 4.1.3 yleiset säännökset täyttyvät:			
<b>Pakkausyhdistelmät:</b>			
Sisäpakkaukset	Ulkopakkaukset	Enimmäisnettomassa	
lasi 5 l metalli 5 l muovit 5 l	<b>Tynnyrit</b> teräs (1A2) 125 kg alumiini (1B2) 125 kg metalli, muut kuin teräs tai alumiini (1N2) 125 kg muovit (1H2) 125 kg vaneri (1D) 125 kg pahvi (1G) 125 kg  <b>Laatikot</b> teräs (4A) 125 kg alumiini (4B) 125 kg puu (4C1) 125 kg puu, pölytiivit seinät (4C2) 125 kg vaneri (4D) 125 kg muut puupohjaiset levyt (4F) 125 kg pahvi (4G) 125 kg solumuovit (4H1) 60 kg muovit (4H2) 125 kg		
<b>Yksittäiset pakkaukset:</b>		<b>Enimmäistilavuus</b>	
<b>Tynnyrit</b> teräs (1A1) 250 l alumiini (1B1) 250 l muovit (1H1) 250 l  <b>Kanisterit</b> teräs (3A1) 60 l alumiini (3B1) 60 l muovit (3H1) 60 l  <b>Yhdistetyt pakkaukset:</b> muoviasia teräs- tai alumiinitynnyrissä (6HA1, 6HB1) 250 l muoviasia pahvi-, muovi- tai vaneritynnyrissä (6HG1, 6HH1, 6HD1) 250 l muoviasia teräskorissa tai -laatikossa tai alumiinikorissa tai -laatikossa taikka muoviasia puu-, vaneri-, pahvi- tai muovilaatikossa (6HA2, 6HB2, 6HC, 6HD2, 6HG2 tai 6HH2) 60 l lasiastia teräs-, alumiini-, pahvi-, vaneri-, solumuovi- tai muovitynnyrissä (6PA1, 6PB1, 6PG1, 6PD1, 6PH1 tai 6PH2) 60 l taikka lasiastia teräskorissa tai -laatikossa taikka alumiinikorissa tai -laatikossa taikka puu- tai pahvilaatikossa taikka punoskorissa (6PA2, 6PB2, 6PC, 6PG2 tai 6PD2)			
<b>Erityispakkausmääräys:</b>			
<b>PP28</b> UN 1873 aineelle on sallittu vain lasiset sisäpakkaukset pakkausyhdistelmissä ja lasiset sisäastiat yhdistetyissä pakkauksissa.			

P503		PAKKAUSTAPA		P503
Seuraavia pakkauksia saa käyttää edellyttäen, että kohtien 4.1.1 ja 4.1.3 yleiset säännökset täyttyvät:				
<b>Pakkausyhdistelmät:</b>				
Sisäpakkaukset		Ulkopakkaukset		Enimmäisnettomassa
lasi	5 kg	<b>Tynnyrit</b>		
metalli	5 kg	teräs (1A2)		125 kg
muovit	5 kg	alumiini (1B2)		125 kg
		metalli, muut kuin teräs tai alumiini (1N2)		125 kg
		muovit (1H2)		125 kg
		vaneri (1D)		125 kg
		pahvi (1G)		125 kg
		<b>Laatikot</b>		
		teräs (4A)		125 kg
		alumiini (4B)		125 kg
		puu (4C1)		125 kg
		puu, pölytiivit seinät (4C2)		125 kg
		vaneri (4D)		125 kg
		muut puupohjaiset levyt (4F)		125 kg
		pahvi (4G)		40 kg
		solumuovit (4H1)		60 kg
		muovit (4H2)		125 kg
<b>Yksittäiset pakkaukset:</b>				
Metallitynnyrit (1A1, 1A2, 1B1, 1B2, 1N1 tai 1N2), joiden enimmäisnettomassa on 250 kg.				
Sisäsäkillä varustetut pahvitynnyrit (1G) tai vaneritynnyrit (1D), joiden enimmäisnettomassa on 200 kg.				

P504		PAKKAUSTAPA		P504
Seuraavia pakkauksia saa käyttää edellyttäen, että kohtien 4.1.1 ja 4.1.3 yleiset säännökset täyttyvät:				
<b>Pakkausyhdistelmät:</b>				Enimmäisnettomassa
(1)	Tilavuudeltaan enintään 5 litran lasiastiat ulkopakkauksessa 1A2, 1B2, 1N2, 1H2, 1D, 1G, 4A, 4B, 4C1, 4C2, 4D, 4F, 4G tai 4H2;			75 kg
(2)	Tilavuudeltaan enintään 30 litran muoviastiat ulkopakkauksessa 1A2, 1B2, 1N2, 1H2, 1D, 1G, 4A, 4B, 4C1, 4C2, 4D, 4F, 4G tai 4H2;			75 kg
(3)	Tilavuudeltaan enintään 40 litran metalliastiat ulkopakkauksessa 1G, 4F tai 4G;			125 kg
(4)	Tilavuudeltaan enintään 40 litran metalliastiat ulkopakkauksessa 1A2, 1B2, 1N2, 1H2, 1D, 4A, 4B, 4C1, 4C2, 4D tai 4H2.			225 kg
<b>Yksittäiset pakkaukset:</b>				Enimmäistilavuus
<b>Tynnyrit</b>				
	teräs, kiinteä pääty (1A1)			250 l
	teräs, irrotettava pääty (1A2)			250 l
	alumiini, kiinteä pääty (1B1)			250 l
	alumiini, irrotettava pääty (1B2)			250 l

P504 (jatkuu)	PAKKAUSTAPA	P504
metalli, muut kuin teräs tai alumiini, kiinteä pääty (1N1)		250 l
metalli, muut kuin teräs tai alumiini, irrotettava pääty (1N2)		250 l
muovit, kiinteä pääty (1H1)		250 l
muovit, irrotettava pääty (1H2)		250 l
<b>Kanisterit</b>		
teräs, kiinteä pääty (3A1)		60 l
teräs, irrotettava pääty (3A2)		60 l
alumiini, kiinteä pääty (3B1)		60 l
alumiini, irrotettava pääty (3B2)		60 l
muovit, kiinteä pääty (3H1)		60 l
muovit, irrotettava pääty (3H2)		60 l
<b>Yhdistetyt pakkaukset</b>		
muoviastia teräs- tai alumiinitynnyrissä (6HA1, 6HB1)		250 l
muoviastia pahvi-, muovi- tai vaneritynnyrissä (6HG1, 6HH1, 6HD1)		120 l
muoviastia teräskorissa tai -laatikossa tai alumiinikorissa tai -laatikossa taikka muoviastia puu-, vaneri-, pahvi- tai muovilaatikossa (6HA2, 6HB2, 6HC, 6HD2, 6HG2 tai 6HH2)		60 l
lasiastia teräs-, alumiini-, pahvi-, vaneri-, solumuovi- tai muovitynnyrissä (6PA1, 6PB1, 6PG1, 6PD1, 6PH1 tai 6PH2) taikka lasiastia teräskorissa tai -laatikossa taikka alumiinikorissa tai -laatikossa taikka puu- tai pahvilaatikossa taikka punoskorissa (6PA2, 6PB2, 6PC, 6PG2 tai 6PD2)		60 l
<b>Erityispakkausmääräykset:</b>		
<b>PP10</b> Pakkausryhmään II kuuluvan UN 2014 aineen ja pakkausryhmään III kuuluvan UN 2984 aineen pakkauksissa on oltava painetasauslaite.		
<b>PP29</b> UN 2014 aineen enimmäistäytöaste on 90 %.		

P520	PAKKAUSTAPA	P520
Tätä pakkaustapaa sovelletaan luokan 5.2 orgaanisille peroksidoille ja luokan 4.1 itsereaktiivisille aineille.		
Seuraavia pakkauksia saa käyttää edellyttäen, että kohtien <b>4.1.1</b> ja <b>4.1.3</b> yleiset säännökset ja kohdan <b>4.1.7</b> erityismääräykset täyttyvät:		
Pakkaustavat on merkitty tunnuksella OP1-OP8. Soveltuvat pakkaustavat yksittäisille valmiiksi luokitelluille orgaanisille peroksidoille ja itsereaktiivisille aineille on lueteltu kohdissa 4.1.7.1.3, 2.2.41.4 ja 2.2.52.4. Kullekin pakkaustavalle määritellyt ainemäärät ovat aineen suurimpia sallittuja määriä kolliä kohti.		
Seuraavia pakkauksia saa käyttää:		
(1) Pakkausyhdistelmiä, joissa ulkopakkauksina ovat laatikot (4A, 4B, 4C1, 4C2, 4D, 4F, 4G, 4H1 ja 4H2), tynnyrit (1A2, 1B2, 1G, 1H2 ja 1D) tai kanisterit (3A2, 3B2 ja 3H2);		
(2) Yksittäisiä pakkauksia, joita ovat tynnyrit (1A1, 1A2, 1B1, 1B2, 1G, 1H1, 1H2 ja 1D) ja kanisterit (3A1, 3A2, 3B1, 3B2, 3H1 ja 3H2);		
(3) Yhdistettyjä pakkauksia, joissa on muovinen sisäastia (6HA1, 6HA2, 6HB1, 6HB2, 6HC, 6HD1, 6HD2, 6HG1, 6HG2, 6HH1 ja 6HH2).		



P520 (jatkuu)		PAKKAUSTAPA							P520
Pakkaustapojen OP1 – OP8 enimmäismäärät pakkausta/kollia <sup>a</sup> kohti.									
Pakkaustapa	OP1	OP2 <sup>a</sup>	OP3	OP4 <sup>a</sup>	OP5	OP6	OP7	OP8	
<b>Enimmäismäärä</b>									
Enimmäismassa (kg) kiinteille aineille ja pakkausyhdistelmille (nesteet ja kiinteät aineet)	0,5	0,5/10	5	5/25	25	50	50	200 <sup>b</sup>	
Enimmäistäytös litroina nesteille <sup>c</sup>	0,5	-	5	-	30	60	60	225 <sup>d</sup>	
<sup>a</sup> Jos sarakkeessa on ilmoitettu kaksi arvoa, ensimmäinen tarkoittaa enimmäisnettomassaa sisäpakkauksessa ja jälkimmäinen koko kollin enimmäisnettomassaa. <sup>b</sup> Kanistereille 60 kg / laatikoille 100 kg. <sup>c</sup> Viskoosia aineita pidetään kiinteinä aineina, jos ne eivät täytä kohdan 1.2.1 ”Neste” määritelmää. <sup>d</sup> Kanistereille 60 litraa.									
<b>Lisämääräykset:</b>									
1. Metallipakkauksia, mukaan lukien pakkausyhdistelmien sisäpakkaukset sekä pakkausyhdistelmien ja yhdistettyjen pakkausten ulkopakkaukset, saa käyttää vain pakkaustavoille OP7 ja OP8. 2. Pakkausyhdistelmissä saa käyttää vain lasiastioita sisäpakkauksina, joiden enimmäistäytös on 0,5 kg kiinteille aineille tai 0,5 litraa nesteille. 3. Pakkausyhdistelmissä käytettävä sulloaine ei saa olla helposti syttyvää. 4. Orgaanista peroksidia tai itsereaktiivista ainetta sisältävien pakkausten, joissa on lisävaaraa osoittava varoituslipuke nro 1 ”RÄJÄHTÄVÄÄ”, on myös täytettävä kohtien 4.1.5.10 ja 4.1.5.11 säännökset.									
<b>Erityspakkausmääräykset:</b>									
<b>PP21</b> Tietyille tyyppin B tai C itsereaktiivisille aineille (UN 3221, 3222, 3223, 3224) on käytettävä pienempiä pakkauksia kuin pakkaustavoissa OP5 tai OP6 on sallittu (ks. kohdat 4.1.6 ja 2.2.41.4). <b>PP22</b> UN 3241 2-bromi-2-nitropropani-1,3-dioli on pakattava pakkaustavan OP6 mukaisesti.									

P600		PAKKAUSTAPA		P600
Tätä pakkaustapaa sovelletaan UN 1700, 2016 ja 2017 esineille.				
Seuraavia pakkauksia saa käyttää edellyttäen, että kohtien 4.1.1 ja 4.1.3 yleiset säännökset täyttyvät: Ulkopakkauksia (1A2, 1B2, 1N2, 1H2, 1D, 1G, 4A, 4B, 4C1, 4C2, 4D, 4F, 4G, 4H2), jotka täyttävät pakkausryhmän II vaatimukset. Esineet on pakattava yksittäin ja erotettava toisistaan lokeroilla, väliseinillä, sisäpakkauksilla tai sulloaineella tahattoman toimimisen estämiseksi tavanomaisissa kuljetusolosuhteissa. Enimmäisnettomassa: 75 kg.				

P601	PAKKAUSTAPA	P601
<p>Seuraavia pakkauksia saa käyttää edellyttäen, että kohtien <b>4.1.1</b> ja <b>4.1.3</b> yleiset säännökset täyttyvät (ks. myös kohdan 4.1.4.4 taulukko):</p>		
<p>(1) Pakkausyhdistelmiä, joissa on tilavuudeltaan enintään 1 litran lasinen sisäpakkaus, joka on pakattu käyttäen imukykyistä ainetta, joka pystyy imemään koko sisällön, ja inerttiä sulloainetta metalliastioihin, jotka on pakattu yksittäin ulkopakkauksiin (1A2, 1B2, 1N2, 1H2, 1D, 1G, 4A, 4B, 4C1, 4C2, 4D, 4F, 4G tai 4H2), joiden bruttomassa on enintään 15 kg. Sisäpakkausten täyttöaste ei saa ylittää 90 % tilavuudesta. Jokaisen sisäpakkauksen sulkimen on oltava kiinnitetty laitteella asentoon, jossa se ei voi aueta tai löystyä kuljetuksen aikana iskun tai tärinän vaikutuksesta;</p>		
<p>(2) Pakkausyhdistelmiä, joissa on tilavuudeltaan enintään 5 litran metallinen sisäpakkaus tai lisäksi vain UN 1744 aineelle tarkoitettu polyvinylidifluoridista (PVDF) valmistettu sisäpakkaus, joka on pakattu yksittäin käyttäen imukykyistä ainetta, joka pystyy imemään koko sisällön, ja inerttiä sulloainetta ulkopakkauksiin (1A2, 1B2, 1N2, 1H2, 1D, 1G, 4A, 4B, 4C1, 4C2, 4D, 4F, 4G tai 4H2), joiden bruttomassa on enintään 75 kg. Sisäpakkausten täyttöaste ei saa ylittää 90 % tilavuudesta. Jokaisen sisäpakkauksen sulkimen on oltava kiinnitetty laitteella asentoon, jossa se ei voi aueta tai löystyä kuljetuksen aikana iskun tai tärinän vaikutuksesta;</p>		
<p>(3) Pakkausyhdistelmiä:            Ulkopakkaukset:            Irrotettavapäättyiset teräs- tai muovitynnyrit (1A2 tai 1H2) on testattava kohdan 6.1.5 testausvaatimusten mukaisesti kuljetusvalmiilla pakkausyhdistelmällä;            Sisäpakkaukset:            Luvun 6.1 yksittäisten pakkausten vaatimukset täyttävien tynnyreiden ja yhdistettyjen pakkausten (1A1, 1B1, 1N1, 1H1 tai 6HA1) on täytettävä seuraavat ehdot:</p> <ol style="list-style-type: none"> <li>a) Nestepainekoe on tehtävä vähintään 0,3 MPa (3 bar) paineella (ylipaine);</li> <li>b) Suunnitteluun ja valmistukseen liittyvät tiiviyskokeet on tehtävä 30 kPa (0,3 bar) koepaineella;</li> <li>c) Ne on eristettävä ulkotynnyristä käyttäen inerttiä iskua vaimentavaa sulloainetta, joka ympäröi sisäpakkauksen kaikilta sivuilta;</li> <li>d) Niiden tilavuus ei saa ylittää 125 litraa; ja</li> <li>e) Sulkimien on oltava kierresulkimia ja niiden on               <ol style="list-style-type: none"> <li>(i) oltava kiinnitetty laitteella asentoon, jossa se ei voi aueta tai löystyä kuljetuksen aikana iskun tai tärinän vaikutuksesta;</li> <li>(ii) oltava varustettu kannen tiivisteellä;</li> </ol> </li> <li>f) Sisäpakkaukset on määräaikaistarkastettava vähintään joka viides vuosi kohdan a) ja b) mukaisesti;</li> <li>g) Valmis pakkaus on tarkistettava silmämääräisesti vähintään joka kolmas vuosi VAK-tarkastuslaitosta tai VAK-määräaikaistarkastusten laitosta tyydyttävällä tavalla;</li> <li>h) Ulko- ja sisäpakkaukseen on merkittävä selvästi ja pysyvästi:               <ol style="list-style-type: none"> <li>(i) Käyttöönottotarkastuksen, viimeksi suoritetun määräaikaistarkastuksen ja silmämääräisen tarkastuksen ajankohta (kuukausi, vuosi);</li> <li>(ii) Tarkastukset suoritaneen tarkastajan leima;</li> </ol> </li> </ol>		
<p>(4) Kaasupulloja ja -astioita, joiden on täytettävä soveltuvin osin kohdan 4.1.4.4 taulukon vaatimukset.</p>		

P602	PAKKAUSTAPA	P602
Seuraavia pakkauksia saa käyttää edellyttäen, että kohtien <b>4.1.1</b> ja <b>4.1.3</b> yleiset säännökset täyttyvät:		
<p>(1) Pakkausyhdistelmiä, joissa on lasinen sisäpakkaus, joka on pakattu käyttäen imukykyistä ainetta, joka pystyy imemään koko sisällön, ja inerttiä sulloainetta metalliastioihin, jotka on pakattu yksittäin ulkopakkauksiin (1A2, 1B2, 1N2, 1H2, 1D, 1G, 4A, 4B, 4C1, 4C2, 4D, 4F, 4G tai 4H2), joiden bruttomassa on enintään 50 kg. Sisäpakkausten täyttöaste ei saa ylittää 90 % tilavuudesta. Jokaisen sisäpakkauksen sulkimen on oltava kiinnitetty laitteella asentoon, jossa se ei voi aueta tai löystyä kuljetuksen aikana iskun tai tärinän vaikutuksesta. Sisäpakkausten tilavuus saa olla enintään 1 litra.</p> <p>(2) Pakkausyhdistelmiä, joissa on metallinen sisäpakkaus, joka on pakattu yksittäin käyttäen imukykyistä ainetta, joka pystyy imemään koko sisällön, ja inerttiä sulloainetta ulkopakkauksiin (1A2, 1B2, 1N2, 1H2, 1D, 1G, 4A, 4B, 4C1, 4C2, 4D, 4F, 4G tai 4H2), joiden bruttomassa on enintään 75 kg. Sisäpakkausten täyttöaste ei saa ylittää 90 % tilavuudesta. Jokaisen sisäpakkauksen sulkimen on oltava kiinnitetty laitteella asentoon, jossa se ei voi aueta tai löystyä kuljetuksen aikana iskun tai tärinän vaikutuksesta. Sisäpakkausten tilavuus saa olla enintään 5 litraa.</p> <p>(3) Tynnyreitä ja yhdistettyjä pakkauksia (1A1, 1B1, 1N1, 1H1 tai 6HA1), jotka täyttävät seuraavat ehdot:</p> <ul style="list-style-type: none"> <li>a) Nestepainekoe on tehtävä vähintään 0,3 MPa (3 bar) paineella (ylipaine);</li> <li>b) Suunnitteluun ja valmistukseen liittyvät tiiviyskokeet on tehtävä 30 kPa (0,3 bar) koepaineella;</li> <li>c) Sulkimien on oltava kierresulkimia ja niiden on <ul style="list-style-type: none"> <li>(i) oltava kiinnitetty laitteella asentoon, jossa se ei voi aueta tai löystyä kuljetuksen aikana iskun tai tärinän vaikutuksesta;</li> <li>(ii) oltava varustettu kannen tiivisteellä;</li> </ul> </li> </ul> <p>(4) Kaasupulloja ja -astioita, joiden vähimmäiskoepaine on 10 bar (ylipaine) ja jotka täyttävät pakkaustavan P200 vaatimukset. Kaasupulloja ei saa varustaa paineentasauslaitteilla. Kaasupullojen ja -astioiden venttiilit on suojattava.</p>		

P620	PAKKAUSTAPA	P620
Tätä pakkaustapaa sovelletaan UN 2814 ja 2900 aineille.		
Seuraavia pakkauksia saa käyttää edellyttäen, että kohdan <b>4.1.8</b> erityismääräykset täyttyvät:		
Pakkauksia, jotka täyttävät luvun 6.3 vaatimukset ja ovat niiden mukaan hyväksytyjä ja jotka koostuvat:		
<ul style="list-style-type: none"> <li>a) sisäpakkauksista, jotka koostuvat: <ul style="list-style-type: none"> <li>(i) vuotamattomasta primääriastiasta (-astioista);</li> <li>(ii) vuotamattomasta sekundääriastiasta;</li> <li>(iii) muille kuin kiinteille tartuntavaarallisille aineille: primääriastian (-astioiden) ja sekundääripakkauksen väliin laitettavasta imeytysaineesta, joka pystyy imemään itseensä koko sisällön; jos useita primääriastioita pakataan yhteen sekundääripakkaukseen, on astiat käärittävä yksittäin siten, etteivät ne pääse kosketuksiin keskenään;</li> </ul> </li> <li>b) ulkopakkauksesta, joka on riittävän vahva tilavuuteensa, massaansa ja aiottuun käyttöönsä nähden. Vähimmäisulkomitta on 100 mm.</li> </ul>		

P620 (jatkuu)	PAKKAUSTAPA	P620
<b>Lisämääräykset:</b>		
1.	Sisäpakkauksia, jotka sisältävät tartuntavaarallisia aineita, ei saa pakata sisäpakkauksiin, jotka sisältävät muita tavaroita. Kuljetusvalmiit kolliit saa laittaa lisäpäälykseen kohdan 1.2.1 ja 5.1.2 säännösten mukaisesti. Tällainen lisäpäälyys saa sisältää hiilihappojäätä.	
2.	Muissa kuin poikkeuksellisissa lähetyksissä, joihin kuuluu esim. kokonaisten elinten lähettäminen, jolloin vaaditaan erityispakkaus, on seuraavat lisämääräykset täytettävä.	
a)	Lyofiiliset aineet: Primääriastioiden on oltava kiinnisulatettuja lasiampulleja tai kumitulppallisia lasipulloja, jotka on varustettu metallitiivisteillä;	
b)	Nesteet tai kiinteät aineet:	
(i)	Ympäristön lämpötilassa tai korkeamassa lämpötilassa lähetettävät aineet: Primääriastioiden on oltava lasisia, metallisia tai muovisia. Tiivis sulkeminen on varmistettava luotettavalla tavalla esim. kuumasauvaamalla tai varmistetulla tulpalla tai metallisella puristussulkimella. Jos käytetään kierresulkimia, ne on vahvistettava liimanauhalla;	
(ii)	Jäähdytettynä tai jäisenä lähetettävät aineet: Jäätä, hiilihappojäätä tai muuta jäähdytysainetta on laitettava sekundääripakkauksen (-pakkausten) ympärille tai vaihtoehtoisesti lisäpäälykseen, joissa on yksi tai useampi kohdan 6.3.1.1 mukaisesti merkitty kolli. Jotta sekundääripakkaus (-pakkausten) tai kolliit pysyvät paikallaan jään sulattua tai hiilihappojään höyrystyttyä, ne on varmistettava sisätuilla. Jos käytetään jäätä, on ulkopakkauksen tai lisäpäälyksen oltava tiivis. Jos käytetään hiilihappojäätä, on ulkopakkauksen tai lisäpäälyksen oltava hiilidioksidia läpäisevä. Käytetyn jäähdytysaineen lämpötila ei saa vaikuttaa heikentävästi primääriastian ja sekundääripakkauksen toimivuuteen;	
(iii)	Nestemäisessä työssä lähetettävät aineet: On käytettävä erittäin alhaista lämpötilaa kestäviä muovisia primääriastioita. Sekundääripakkauksen on kestävä erittäin alhaista lämpötilaa ja useimmissa tapauksissa sen on oltava sopiva yksittäiselle primääriastialle. Myös nestemäistä tyyppiä koskevat vaatimukset on täytettävä pakkaustavan P200 mukaisesti. Nestemäisen tyypin lämpötila ei saa vaikuttaa heikentävästi primääriastian ja sekundääripakkauksen toimivuuteen.	
3.	Lähetyksen aiotusta lämpötilasta riippumatta primääriastian tai sekundääripakkauksen on kestävä vuotamatta vähintään 95 kPa paine-eroa vastaava sisäinen paine ja oltava kestäviä lämpötilavälillä -40 °C — +55 °C.	
4.	UN 2814 ja 2900 nestemäisille aineille tarkoitettujen primääriastioiden aukot on suljettava tiiviisti kahdella peräkkäisellä laitteella, joista ainakin toisen on oltava kierteillä varustettu tai varmistettu muulla yhtä luotettavalla tavalla.	

P621	PAKKAUSTAPA	P621
Tätä pakkaustapaa sovelletaan UN 3291 aineille.		
Seuraavia pakkauksia saa käyttää edellyttäen, että kohtien 4.1.1 ja 4.1.3 yleiset säännökset täyttyvät:		
(1)	Jäykkiä, tiiviitä pakkauksia, jotka täyttävät luvun 6.1 vaatimukset pakkausryhmän II kiinteille aineille edellyttäen, että niissä on riittävästi imeytysainetta imemään koko nestesisältö ja että pakkaus pystyy pitämään nesteen sisällään;	
(2)	Kolleille, jotka sisältävät suuria määriä nesteitä: Jäykkiä pakkauksia, jotka täyttävät luvun 6.1 vaatimukset pakkausryhmän II nesteille.	

P621 (jatkuu)	PAKKAUSTAPA	P621
<b>Lisämääräykset:</b>		
(1) Pakkausten, jotka sisältävät teräviä tai pistäviä esineitä kuten särkynyttä lasia tai neuloja, on oltava pistonkestäviä ja pystyttävä pitämään nesteet sisällään luvun 6.1 koeolosuhteissa.		
(2) Pakkausten sulkimen on oltava siten valmistettu, että se täytön jälkeen sulkeutuu tiiviisti ja siten suunniteltu, että sen myöhempi avaaminen on selvästi havaittavissa.		

P650	PAKKAUSTAPA	P650
Tätä pakkaustapaa sovelletaan diagnostisille näytteille.		
Diagnostisia näytteitä saa kuljettaa joko:		
(1) pakkauksissa, jotka täyttävät seuraavat ehdot:		
a) primääriastioiden sisältö on enintään 100 ml;		
b) ulkopakkauksen sisältö on enintään 500 ml;		
c) primääriastiat ovat tiiviitä; ja		
d) pakkaukset ovat pakkaustavan P620 mukaisia. Pakkausten ei kuitenkaan tarvitse olla testattuja; tai		
(2) pakkauksissa, jotka ovat standardin EN 829:1996 mukaisia.		

P800	PAKKAUSTAPA	P800
Tätä pakkaustapaa sovelletaan UN 2803 ja 2809 aineille.		
Seuraavia pakkauksia saa käyttää edellyttäen, että kohtien <b>4.1.1</b> ja <b>4.1.3</b> yleiset säännökset täyttyvät:		
(1) Kaasupulloja, jotka ovat pakkaustavan P200 mukaisia; tai		
(2) Kierresulkimilla varustettuja teräspulloja ja -kolveja, joiden tilavuus on enintään 2,5 litraa; tai		
(3) Pakkausyhdistelmiä, jotka täyttävät seuraavat vaatimukset:		
a) Sisäpakkauksen on oltava lasisia, metallisia tai muovisia ja niiden on sovelluttava nesteille, enimmäisnettomassa on 15 kg;		
b) Särkymisen estämiseksi on sisäpakkauksiin pakattava riittävästi sulloainetta;		
c) Sisäpakkauksien tai ulkopakkauksien on oltava täysin tiiviitä, pistonkestäviä ja varustettu sisävuorauksella tai säkillä, jotka ovat sisältöä läpäisemätöntä ja ympäröivät sisällön täysin estäen sen vuotamisen riippumatta kollin sijainnista tai asennosta;		
d) Seuraavat ulkopakkaukset ja niiden enimmäisnettomassat ovat sallittuja:		
<b>Ulkopakkaukset:</b>	<b>Enimmäisnettomassa</b>	
<b>Tynnyrit</b>		
teräs (1A2)	400 kg	
metalli, muut kuin teräs tai alumiini (1N2)	400 kg	
muovit (1H2)	400 kg	
vaneri (1D)	400 kg	
pahvi (1G)	400 kg	
<b>Laatikat</b>		
teräs (4A)	400 kg	
puu, tavalliset (4C1)	250 kg	
puu, pölytiivit seinät (4C2)	250 kg	
vaneri (4D)	250 kg	
muut puupohjaiset levyt (4F)	125 kg	
pahvi (4G)	125 kg	
solumuovit (4H1)	60 kg	
muovit (4H2)	125 kg	

P800 (jatkuu)	PAKKAUSTAPA	P800
<b>Erityispakkausmääräys:</b>		
<p><b>PP41</b> Jos UN 2803 galliumia on välttämätöntä kuljettaa alhaisessa lämpötilassa sen säilyttämiseksi täysin kiinteässä olomuodossa, saa edellä mainitut pakkaukset lisäksi pakata lujaan, vedenkestävään ulkopakkaukseen, joka sisältää hiilihappojäätä tai muuta jäähdytysainetta. Jos käytetään jäähdytysainetta, kaikkien galliumin pakkauksissa käytettävien materiaalien on kestettävä jäähdytysainetta kemiallisesti ja fysikaalisesti sekä oltava iskunkestäviä käytetyn jäähdytysaineen alhaisessa lämpötilassa. Jos käytetään hiilihappojäätä, ulkopakkauksen on oltava hiilidioksidikaasua läpäisevä.</p>		

P801	PAKKAUSTAPA	P801
Tätä pakkaustapaa sovelletaan UN 2794, 2795 tai 3028 uusille ja käytetyille akuille.		
Seuraavia pakkauksia saa käyttää edellyttäen, että kohtien 4.1.1 ja 4.1.3 yleiset säännökset täyttyvät:		
<ol style="list-style-type: none"> <li>(1) jäykkiä ulkopakkauksia;</li> <li>(2) puisia sälekoreja;</li> <li>(3) kuormalavoja.</li> </ol>		
<b>Lisämääräykset:</b>		
<ol style="list-style-type: none"> <li>1. Akut on suojattava oikosuilulta.</li> <li>2. Jos akut on pinottu, on kerrokset erotettava toisistaan sähköä johtamattomalla materiaalilla.</li> <li>3. Akkujen napoja ei saa kuormittaa päällä olevilla yksiköillä.</li> <li>4. Akut on pakattava tai kiinnitettävä siten, etteivät ne pääse tahattomasti liikkumaan. Jos käytetään sulloainetta, on sen oltava inerttiä.</li> </ol>		

P801a	PAKKAUSTAPA	P801a
Tätä pakkaustapaa sovelletaan UN 2794, 2795, 2800 ja 3028 käytetyille akuille.		
Ruostumattomasta teräksestä tai jäykästä muovista valmistettuja laatikoita, joiden tilavuus on enintään 1 m <sup>3</sup> , saa käyttää edellyttäen, että seuraavat ehdot täyttyvät:		
<ol style="list-style-type: none"> <li>(1) Akkulaatikoiden on kestettävä akkujen sisältämiä syövyttäviä aineita;</li> <li>(2) Laatikoista ei saa tavanomaisissa kuljetusolosuhteissa vuotaa syövyttävää ainetta eikä laatikoihin saa päästä muuta ainetta (esim. vettä). Laatikon ulkopinnoilla ei saa olla jäämiä akkujen sisältämistä syövyttävistä aineista;</li> <li>(3) Akkulaatikoita ei saa kuormata siten, että akkukuorman korkeus ylittää laatikon seinämien yläreunan;</li> <li>(4) Akkulaatikoihin ei saa laittaa akkuja tai muita vaarallisia tavaroita, joiden sisältämät aineet voivat reagoida vaarallisesti keskenään;</li> <li>(5) Akkulaatikoiden on oltava joko: <ol style="list-style-type: none"> <li>(i) peitettyjä; tai</li> <li>(ii) laatikot kuljetetaan katetuissa vaunuissa tai peitteellä varustetuissa avovaunuissa taikka umpinaisissa tai peitteellä varustetuissa konteissa.</li> </ol> </li> </ol>		

P802	PAKKAUSTAPA	P802
Seuraavia pakkauksia saa käyttää edellyttäen, että kohtien 4.1.1 ja 4.1.3 yleiset säännökset täyttyvät:		
(1) Pakkausyhdistelmiä: Ulkopakkaukset: 1A2, 1B2, 1N2, 1H2, 1D, 4A, 4B, 4C1, 4C2, 4D, 4F tai 4H2; enimmäisnettomassa: 75 kg; Sisäpakkaukset: lasi tai muovi; enimmäistilavuus: 10 litraa;		
(2) Pakkausyhdistelmiä: Ulkopakkaukset: 1A2, 1B2, 1N2, 1H2, 1D, 1G, 4A, 4B, 4C1, 4C2, 4D, 4F, 4G tai 4H2; enimmäisnettomassa: 125 kg; Sisäpakkaukset: metalli; enimmäistilavuus: 40 litraa;		
(3) Yhdistettyjä pakkauksia: lasiastia teräs-, alumiini-, vaneri- tai muovitynnyrissä (6PA1, 6PB1, 6PD1 tai 6PH2) taikka lasiastia teräskorissa tai -laatikossa taikka alumiinikorissa tai -laatikossa, puulaatikossa taikka punoskorissa (6PA2, 6PB2, 6PC tai 6PD2); enimmäistilavuus: 60 litraa;		
(4) Austeniittisestä teräksestä valmistettuja tynnyreitä (1A1), joiden enimmäistilavuus on 250 litraa;		
(5) Kaasupulloja, jotka täyttävät nämä säännökset ja rakennetta, testausta ja täyttöä koskevan turvatekniikan keskuksen tunnustaman painelaitteiden teknisen koodin vaatimukset.		

P803	PAKKAUSTAPA	P803
Tätä pakkaustapaa sovelletaan UN 2028 esineille.		
Seuraavia pakkauksia saa käyttää edellyttäen, että kohtien 4.1.1 ja 4.1.3 yleiset säännökset täyttyvät:		
(1) Tynnyreitä (1A2, 1B2, 1N2, 1H2, 1D, 1G);		
(2) Laatikoita (4A, 4B, 4C1, 4C2, 4D, 4F, 4G, 4H2); enimmäisnettomassa: 75 kg		
Esineet on pakattava yksittäin, ja ne on erotettava toisistaan lokeroilla, väliseinillä, sisäpakkauksilla tai sulloaineella, jotta tahaton tyhjentyminen tavanomaisissa kuljetusolosuhteissa on estetty.		

P900	PAKKAUSTAPA	P900
(Varattu)		

P901	PAKKAUSTAPA	P901
Tätä pakkaustapaa sovelletaan UN 3316 esineille.		
Seuraavia pakkauksia saa käyttää edellyttäen, että kohtien 4.1.1 ja 4.1.3 yleiset säännökset täyttyvät: Pakkauksia, jotka täyttävät koko välinesarjalle tai ensiapupakkaukselle määritellyn pakkausryhmän vaatimukset (ks. kohdan 3.3.1 erityismääräys 251).		
Vaarallisten aineiden enimmäismäärä ulkopakkausta kohti on 10 kg.		
<b>Lisämääräys:</b> Välinesarjoissa ja ensiapupakkauksissa olevat vaaralliset aineet on pakattava sisäpakkauksiin, joiden tilavuus tai massa saa olla enintään 250 ml tai 250 g, ja ne on suojattava muilta välinesarjassa ja ensiapupakkauksessa olevilta aineilta.		

P902	PAKKAUSTAPA	P902
Tätä pakkaustapaa sovelletaan UN 3268 esineille.		
<p>Seuraavia pakkauksia saa käyttää edellyttäen, että kohtien <b>4.1.1</b> ja <b>4.1.3</b> yleiset säännökset täyttyvät: Pakkauksia, jotka täyttävät erityismääräyksen 235 (ks. kohta 3.3.1) ja pakkausryhmän III vaatimukset. Pakkaukset on suunniteltava ja valmistettava siten, että esineiden liikkuminen sekä niiden tahaton toimiminen on estetty tavanomaisissa kuljetusolosuhteissa.</p> <p>Esineitä saa kuljettaa myös pakkaamattomina tähän tarkoitukseen suunnitelluissa käsittelylaitteissa, vaunuissa tai konteissa, kun ne kuljetetaan valmistuspaikalta asennuspaikalle.</p>		
P903	PAKKAUSTAPA	P903
Tätä pakkaustapaa sovelletaan UN 3090 ja 3091 esineille.		
<p>Seuraavia pakkauksia saa käyttää edellyttäen, että kohtien <b>4.1.1</b> ja <b>4.1.3</b> yleiset säännökset täyttyvät: Pakkauksia, jotka täyttävät pakkausryhmän II vaatimukset.</p> <p>Jos litiumkennot ja litiumakut on pakattu yhdessä laitteen kanssa, ne on laitettava pakkausryhmän II vaatimukset täyttävään pahviseen sisäpakkaukseen. Jos luokan 9 litiumkennot ja litiumakut ovat laitteeseen asennettuna, tällainen laite on pakattava vahvaan ulkopakkaukseen siten, että laitteen vahingossa tapahtuva toimiminen kuljetuksen aikana on estetty.</p>		
<p><b>Lisämääräys:</b> Akut on suojattava oikosululta.</p>		
P903a	PAKKAUSTAPA	P903a
Tätä pakkaustapaa sovelletaan UN 3090 ja 3091 käytetyille kennoille ja akuille.		
<p>Seuraavia pakkauksia saa käyttää edellyttäen, että kohtien <b>4.1.1</b> ja <b>4.1.3</b> yleiset säännökset täyttyvät: Pakkauksia, jotka täyttävät pakkausryhmän II vaatimukset.</p> <p>Hyväksytyjä pakkauksia ei kuitenkaan tarvitse käyttää, jos:</p> <ul style="list-style-type: none"> <li>- pakkaukset täyttävät kohtien 4.1.1 ja 4.1.3 yleiset säännökset;</li> <li>- kennot ja akut on pakattu ja tuettu siten, että oikosulut on estetty; ja</li> <li>- kollin massa on enintään 30 kg.</li> </ul>		
<p><b>Lisämääräys:</b> Akut on suojattava oikosululta.</p>		



P904	PAKKAUSTAPA	P904
Tätä pakkaustapaa sovelletaan UN 3245 aineille.		
Seuraavia pakkauksia saa käyttää edellyttäen, että kohtien <b>4.1.1</b> ja <b>4.1.3</b> yleiset säännökset täyttyvät:		
<p>(1) Pakkauksia, jotka ovat pakkaustavan P001 tai P002 mukaisia.</p> <p>(2) Pakkauksia, jotka eivät täytä osan 6 pakkausten testausvaatimuksia, mutta täyttävät seuraavat ehdot:</p> <p>a) Sisäpakkaukset koostuvat:</p> <p>(i) vuotamattomasta primääriastiasta (-astioista);</p> <p>(ii) vuotamattomasta sekundääripakkauksesta;</p> <p>(iii) primääriastian (-astioiden) ja sekundääripakkauksen väliin laitettavasta imeytysaineesta, joka pystyy imemään itseensä koko sisällön; jos useita primääriastioita pakataan yhteen sekundääripakkaukseen, on astiat käärittävä yksittäin siten, että eivät ne pääse kosketuksiin keskenään;</p> <p>b) Ulkopakkaus on riittävän vahva tilavuuteensa, massaansa ja aiottuun käyttöönsä nähden ja sen vähimmäisulkomitta on 100 mm.</p> <p>(3) Nestemäisessä tyypessä lähetettävät aineet: On käytettävä erittäin alhaista lämpötilaa kestäviä muovisia primääriastioita. Sekundääripakkauksen on kestävä erittäin alhaista lämpötilaa ja useimmissa tapauksissa sen on oltava sopiva yksittäiselle primääriastialle. Myös nestemäistä tyyppiä koskevat vaatimukset on täytettävä pakkaustavan P200 mukaisesti. Nestemäisen tyyden lämpötila ei saa vaikuttaa heikentävästi primääriastian ja sekundääripakkauksen toimivuuteen.</p>		

P905	PAKKAUSTAPA	P905
Tätä pakkaustapaa sovelletaan UN 2990 ja 3072 esineille.		
Kaikkia soveltuvia pakkauksia saa käyttää edellyttäen, että kohtien <b>4.1.1</b> ja <b>4.1.3</b> yleiset säännökset täyttyvät. Pakkausten ei tarvitse täyttää osan 6 vaatimuksia.		
Jos hengenpelastuslaitteet ovat sisäänrakennettuja jäykkään säänkestävään koteloon tai sisältyvät niihin (kuten pelastuslautat), saa niitä kuljettaa pakkaamattomina.		
<b>Lisämääräykset:</b>		
<p>(1) Kaikki laitteiden varusteina olevat vaaralliset aineet ja esineet on suojattava tahatonta liikkumista vastaan ja lisäksi:</p> <p>a) luokan 1 merkinantovälineet on pakattava muovisiin tai pahvisiin sisäpakkauksiin;</p> <p>b) palamattomat ja myrkyttömät kaasut on oltava turvatekniikan keskuksen määrittelemissä kaasupulloissa, jotka saa liittää näihin laitteisiin;</p> <p>c) akut (luokka 8) ja litiumakut (luokka 9) on kytkettävä irti tai eristettävä sähköisesti ja varmistettava, ettei neste vuoda; ja</p> <p>d) pienet määrät muita vaarallisia aineita (esim. luokissa 3, 4.1 ja 5.2) on pakattava vahvoihin sisäpakkauksiin</p> <p>(2) Kuljetus- ja pakkaamisvalmisteluiden on sisällettävä toimenpiteet, joilla ehkäistään laitteen toimiminen vahingossa.</p>		

P906	PAKKAUSTAPA	P906
Tätä pakkaustapaa sovelletaan UN 2315, 3151 ja 3152 aineille.		
Seuraavia pakkauksia saa käyttää edellyttäen, että kohtien <b>4.1.1</b> ja <b>4.1.3</b> yleiset säännökset täyttyvät:		
<p>(1) Nesteille ja kiinteille aineille, jotka sisältävät PCB:ä tai jotka ovat kontaminoituneet PCB:stä: Pakkausten on oltava pakkaustavan P001 tai P002 mukaisia.</p> <p>(2) Muuntajille ja kondensaattoreille ja muille laitteille: Tiiviitä pakkauksia, joiden on laitteiden lisäksi pystyttävä pitämään sisällään vähintään 1,25 kertaa laitteen sisältämä nestemäisen PCB tilavuus. Pakkauksissa on oltava imeytysainetta, joka pystyy imemään vähintään 1,1 kertaa laitteiden sisältämän nestetilavuuden. Yleensä muuntajat ja kondensaattorit on kuljetettava tiiviissä metallipakkauksissa, joiden on muuntajien ja kondensaattoreiden lisäksi pystyttävä pitämään sisällään vähintään 1,25 kertaa niiden sisältämä nestetilavuus.</p>		
<p>Riippumatta edellä olevista säännöksistä saa nesteitä ja kiinteitä aineita, joita ei ole pakattu pakkaustapojen P001 ja P002 mukaisesti, sekä pakkaamattomia muuntajia ja kondensaattoreita kuljettaa kuljetusyksikössä, joka on varustettu vähintään 800 mm korkealla, tiiviillä metallialtaalla, jossa on inerttiä imeytysainetta, joka pystyy imemään itseensä vähintään 1,1 kertaa kulloinkin kyseessä olevan vapaan nesteen tilavuuden.</p>		
<b>Lisämääräys:</b>		
On ryhdyttävä riittäviin toimenpiteisiin muuntajien ja kondensaattoreiden vuotamisen estämiseksi tavanomaisissa kuljetusolosuhteissa.		

R001	PAKKAUSTAPA	R001	
Seuraavia pakkauksia saa käyttää edellyttäen, että kohtien <b>4.1.1</b> ja <b>4.1.3</b> yleiset säännökset täyttyvät:			
Peltipakkaukset	Enimmäistilavuus / enimmäisnettomassa (ks. kohta 4.1.3.3)		
	Pakkausryhmä I	Pakkausryhmä II	Pakkausryhmä III
Teräs, kiinteä pääty (0A1)	Ei sallittu	40 l / 50 kg	40 l / 50 kg
Teräs, irrotettava pääty (0A2) <sup>a</sup>	Ei sallittu	40 l / 50 kg	40 l / 50 kg
<sup>a</sup> Ei saa käyttää UN 1261 nitrometaanille.			
<b>Huom. 1.</b> Tätä pakkaustapaa sovelletaan kiinteille aineille ja nesteille (edellyttäen, että rakennetyyppi on testattu ja merkitty vastaavasti).			
<b>Huom. 2.</b> Näitä pakkauksia saa käyttää luokan 3 pakkausryhmän II aineista vain niille, joilla ei ole lisävaaraa ja joiden höyrynpaine on enintään 110 kPa 50 °C lämpötilassa, sekä luokan 3 pakkausryhmän II lievästi myrkyllisille torjunta-aineille.			
<b>Erityispakkausmääräys:</b>			
<b>RR3</b> UN 1204 ja 3256 aineille ei saa käyttää peltipakkauksia.			

#### 4.1.4.2 IBC-pakkausten pakkaustavat

IBC01	PAKKAUSTAPA	IBC01
Seuraavia IBC-pakkauksia saa käyttää edellyttäen, että kohtien <b>4.1.1</b> , <b>4.1.2</b> ja <b>4.1.3</b> yleiset säännökset täyttyvät: metallisia IBC-pakkauksia (31A, 31B ja 31N).		
<b>Lisämääräys:</b> Saa käyttää ainoastaan nesteille, joiden höyrynpaine on enintään 110 kPa 50 °C lämpötilassa tai enintään 130 kPa 55 °C lämpötilassa.		
<b>Erityispakkausmääräys:</b> <b>B12</b> UN 3130 aineille tarkoitettujen astioiden aukot on suljettava tiiviisti kahdella peräkkäisellä sulkimella, joista ainakin toinen on kierteillä varustettu tai varmistettu yhtä luotettavalla tavalla.		
IBC02	PAKKAUSTAPA	IBC02
Seuraavia IBC-pakkauksia saa käyttää edellyttäen, että kohtien <b>4.1.1</b> , <b>4.1.2</b> ja <b>4.1.3</b> yleiset säännökset täyttyvät: (1) metallisia IBC-pakkauksia (31A, 31B ja 31N); (2) jäykkiä, muovisia IBC-pakkauksia (31H1 ja 31H2); (3) yhdistettyjä IBC-pakkauksia (31HZ1).		
<b>Lisämääräys:</b> Saa käyttää ainoastaan nesteille, joiden höyrynpaine on enintään 110 kPa 50 °C lämpötilassa tai enintään 130 kPa 55 °C lämpötilassa.		
<b>Erityispakkausmääräykset:</b> <b>B5</b> UN 1791, 2014 ja 3149 aineille tarkoitettujen IBC-pakkausten on oltava kuljetuksen aikana varustettuja paineentasauslaitteella. Kuljetuksen aikana paineentasauslaitteen läpiviennin on enimmäistäytöllä oltava IBC-pakkauksen höyrytilassa. <b>B7</b> UN 1222 ja 1865 aineita ei saa kuljettaa yli 450 litran IBC-pakkauksissa johtuen aineiden räjähdysherkkyydestä kuljettaessa suuria määriä. <b>B8</b> Tätä ainetta ei saa kuljettaa puhtaassa muodossa IBC-pakkauksissa, koska aineen höyrynpaineen tiedetään olevan yli 110 kPa 50 °C lämpötilassa tai yli 130 kPa 55 °C lämpötilassa. <b>B11</b> Pohja-aukot ovat sallittuja edellyttäen, että ne on varustettu kahdella peräkkäisellä suljinlaitteella.		
IBC03	PAKKAUSTAPA	IBC03
Seuraavia IBC-pakkauksia saa käyttää edellyttäen, että kohtien <b>4.1.1</b> , <b>4.1.2</b> ja <b>4.1.3</b> yleiset säännökset täyttyvät: (1) metallisia IBC-pakkauksia (31A, 31B ja 31N); (2) jäykkiä, muovisia IBC-pakkauksia (31H1 ja 31H2); (3) yhdistettyjä IBC-pakkauksia (31HZ1, 31HA2, 31HB2, 31HN2, 31HD2 ja 31HH2).		
<b>Lisämääräys:</b> Saa käyttää ainoastaan nesteille, joiden höyrynpaine on enintään 110 kPa 50 °C lämpötilassa tai enintään 130 kPa 55 °C lämpötilassa.		
<b>Erityispakkausmääräys:</b> <b>B8</b> Tätä ainetta ei saa kuljettaa puhtaassa muodossa IBC-pakkauksissa, koska aineen höyrynpaineen tiedetään olevan yli 110 kPa 50 °C lämpötilassa tai yli 130 kPa 55 °C lämpötilassa.		

IBC04	PAKKAUSTAPA	IBC04
Seuraavia IBC-pakkauksia saa käyttää edellyttäen, että kohtien <b>4.1.1</b> , <b>4.1.2</b> ja <b>4.1.3</b> yleiset säännökset täyttyvät:		
metallisia IBC-pakkauksia (11A, 11B, 11N, 21A, 21B, 21N, 31A, 31B ja 31N).		
<b>Erityispakkausmääräys:</b>		
<b>B1</b> Pakkausryhmän I aineita sisältävät IBC-pakkaukset on kuljetettava katetuissa vaunuissa tai umpinaisissa konteissa.		

IBC05	PAKKAUSTAPA	IBC05
Seuraavia IBC-pakkauksia saa käyttää edellyttäen, että kohtien <b>4.1.1</b> , <b>4.1.2</b> ja <b>4.1.3</b> yleiset säännökset täyttyvät:		
(1) metallisia IBC-pakkauksia (11A, 11B, 11N, 21A, 21B, 21N, 31A, 31B ja 31N);		
(2) jäykkiä, muovisia IBC-pakkauksia (11H1, 11H2, 21H1, 21H2, 31H1 ja 31H2);		
(3) yhdistettyjä IBC-pakkauksia (11HZ1, 21HZ1 ja 31HZ1).		
<b>Erityispakkausmääräykset:</b>		
<b>B1</b> Pakkausryhmän I aineita sisältävät IBC-pakkaukset on kuljetettava <a href="#">katetuissa vaunuissa</a> tai umpinaisissa konteissa.		
<b>B2</b> Pakkausryhmän II kiinteitä aineita sisältävät IBC-pakkaukset, lukuun ottamatta metallisia tai jäykkiä, muovisia IBC-pakkauksia, on kuljetettava <a href="#">katetuissa vaunuissa</a> tai umpinaisissa konteissa.		

IBC06	PAKKAUSTAPA	IBC06
Seuraavia IBC-pakkauksia saa käyttää edellyttäen, että kohtien <b>4.1.1</b> , <b>4.1.2</b> ja <b>4.1.3</b> yleiset säännökset täyttyvät:		
(1) metallisia IBC-pakkauksia (11A, 11B, 11N, 21A, 21B, 21N, 31A, 31B ja 31N);		
(2) jäykkiä, muovisia IBC-pakkauksia (11H1, 11H2, 21H1, 21H2, 31H1 ja 31H2);		
(3) yhdistettyjä IBC-pakkauksia (11HZ1, 11HZ2, 21HZ1, 21HZ2, 31HZ1 ja 31HZ2).		
<b>Lisämääräys:</b>		
Yhdistettyjä IBC-pakkauksia 11HZ2, 21HZ2 ja 31HZ2 ei saa käyttää, jos kuljetuksen aikana aineet voivat muuttua nestemäisiksi.		
<b>Erityispakkausmääräykset:</b>		
<b>B1</b> Pakkausryhmän I aineita sisältävät IBC-pakkaukset on kuljetettava katetuissa vaunuissa tai umpinaisissa konteissa.		
<b>B2</b> Pakkausryhmän II kiinteitä aineita sisältävät IBC-pakkaukset, lukuun ottamatta metallisia tai jäykkiä, muovisia IBC-pakkauksia, on kuljetettava katetuissa vaunuissa tai umpinaisissa konteissa.		

IBC07	PAKKAUSTAPA	IBC07
Seuraavia IBC-pakkauksia saa käyttää edellyttäen, että kohtien <b>4.1.1</b> , <b>4.1.2</b> ja <b>4.1.3</b> yleiset säännökset täyttyvät:		
(1) metallisia IBC-pakkauksia (11A, 11B, 11N, 21A, 21B, 21N, 31A, 31B ja 31N);		
(2) jäykkiä, muovisia IBC-pakkauksia (11H1, 11H2, 21H1, 21H2, 31H1 ja 31H2);		
(3) yhdistettyjä IBC-pakkauksia (11HZ1, 11HZ2, 21HZ1, 21HZ2, 31HZ1 ja 31HZ2);		
(4) puisia IBC-pakkauksia (11C, 11D ja 11F).		
<b>Lisämääräys:</b>		
Puisten IBC-pakkausten vuorausten on oltava pölytiiviitä.		

<b>IBC07 (jatkuu)</b>	<b>PAKKAUSTAPA</b>	<b>IBC07</b>
<b>Erityispakkausmääräykset:</b>		
<b>B1</b>	Pakkausryhmän I aineita sisältävät IBC-pakkaukset on kuljetettava katetuissa vaunuissa tai umpinaisissa konteissa.	
<b>B2</b>	Pakkausryhmän II kiinteitä aineita sisältävät IBC-pakkaukset, lukuun ottamatta metallisia tai jäykkiä, muovisia IBC-pakkauksia, on kuljetettava katetuissa vaunuissa tai umpinaisissa konteissa.	

<b>IBC08</b>	<b>PAKKAUSTAPA</b>	<b>IBC08</b>
Seuraavia IBC-pakkauksia saa käyttää edellyttäen, että kohtien <b>4.1.1</b> , <b>4.1.2</b> ja <b>4.1.3</b> yleiset säännökset täyttyvät:		
(1)	metallisia IBC-pakkauksia (11A, 11B, 11N, 21A, 21B, 21N, 31A, 31B ja 31N);	
(2)	jäykkiä, muovisia IBC-pakkauksia (11H1, 11H2, 21H1, 21H2, 31H1 ja 31H2);	
(3)	yhdistettyjä IBC-pakkauksia (11HZ1, 11HZ2, 21HZ1, 21HZ2, 31HZ1 ja 31HZ2);	
(4)	pahvisia IBC-pakkauksia (11G);	
(5)	puisia IBC-pakkauksia (11C, 11D ja 11F);	
(6)	taipuisia IBC-pakkauksia (13H1, 13H2, 13H3, 13H4, 13H5, 13L1, 13L2, 13L3, 13L4, 13M1 ja 13M2).	
<b>Erityispakkausmääräykset:</b>		
<b>B2</b>	Pakkausryhmän II kiinteitä aineita sisältävät IBC-pakkaukset, lukuun ottamatta metallisia tai jäykkiä muovisia IBC-pakkauksia, on kuljetettava katetuissa vaunuissa tai umpinaisissa konteissa.	
<b>B3</b>	Taipuisien IBC-pakkausten on oltava pölytiivitä ja vedenkestäviä, tai ne on varustettava pölytiivillä ja vedenkestävällä vuorauksella.	
<b>B4</b>	Taipuisien, pahvisten tai puisten IBC-pakkausten on oltava pölytiivitä ja vedenkestäviä, tai ne on varustettava pölytiivillä ja vedenkestävällä vuorauksella.	
<b>B6</b>	UN 1363, 1364, 1365, 1386, 1841, 2211, 2217, 2793 ja 3314 aineille tarkoitettujen IBC-pakkausten ei tarvitse täyttää luvun 6.5 testausvaatimuksia.	

<b>IBC99</b>	<b>PAKKAUSTAPA</b>	<b>IBC99</b>
IBC-pakkauksia saa käyttää ainoastaan turvatekniikan keskuksen hyväksynnällä.		

<b>IBC100</b>	<b>PAKKAUSTAPA</b>	<b>IBC100</b>
Tätä pakkaustapaa sovelletaan UN 0082, 0241, 0331 ja 0332 räjähteille.		
Seuraavia IBC-pakkauksia saa käyttää edellyttäen, että kohtien <b>4.1.1</b> , <b>4.1.2</b> ja <b>4.1.3</b> yleiset säännökset ja kohdan <b>4.1.5</b> erityismääräykset täyttyvät:		
(1)	metallisia IBC-pakkauksia (11A, 11B, 11N, 21A, 21B, 21N, 31A, 31B ja 31N);	
(2)	taipuisia IBC-pakkauksia (13H2, 13H3, 13H4, 13L2, 13L3, 13L4 ja 13M2);	
(3)	jäykkiä, muovisia IBC-pakkauksia (11H1, 11H2, 21H1, 21H2, 31H1 ja 31H2);	
(4)	yhdistettyjä IBC-pakkauksia (11HZ1, 11HZ2, 21HZ1, 21HZ2, 31HZ1 ja 31HZ2).	
<b>Lisämääräykset:</b>		
1.	IBC-pakkauksia saa käyttää ainoastaan vapaasti virtaaville nesteille.	
2.	Taipuisia IBC-pakkauksia saa käyttää ainoastaan kiinteille aineille.	

IBC100 (jatkuu)	PAKKAUSTAPA	IBC100
<b>Erityispakkausmääräykset:</b>		
<b>B9</b>	Tätä pakkaustapaa saa käyttää UN 0082 räjähdysaineille vain, jos ne ovat ammoniumnitraatin tai muiden epäorgaanisten nitraattien seoksia muiden palavien aineiden, ei kuitenkaan räjähdysaineiden kanssa. Nämä räjähdysaineet eivät saa sisältää nitroglyserolia, vastaavia nestemäisiä orgaanisia nitraatteja eivätkä kloraatteja. Metallisia IBC-pakkauksia ei saa käyttää.	
<b>B10</b>	Tätä pakkaustapaa saa käyttää UN 0241 räjähdysaineille vain, jos ne sisältävät oleellisen ainesosana vettä ja runsaasti ammoniumnitraattia tai muita hapettimia, joista osa tai kaikki ovat liuksena. Muut ainesosat voivat olla hiilivetyjä tai alumiinijauhetta, mutta ei nitrojohdannaisia kuten trinitrotolueenia (TNT). Metallisia IBC-pakkauksia ei saa käyttää.	

IBC520	PAKKAUSTAPA	IBC520	
Tätä pakkaustapaa sovelletaan tyyppin F orgaanisille peroksideille ja itsereaktiivisille aineille.			
Seuraavia IBC-pakkauksia saa käyttää luettelossa mainituille yhdisteille edellyttäen, että kohtien 4.1.1, 4.1.2 ja 4.1.3 yleiset säännökset ja kohdan 4.1.7.2 erityismääräykset täyttyvät. Yhdisteille, joita ole mainittu luettelossa, saa IBC-pakkauksia käyttää ainoastaan turvatekniikan keskuksen hyväksynnällä (ks. kohta 4.1.7.2.2).			
YK-nro	Orgaaninen peroksidi	IBC-pakkaustyyppi	Enimmäis-tilavuus (litroina)
3109	<b>ORGAANINEN PEROKSIDI, TYYPPI F, NESTEMÄINEN</b>		
	tert-BUTYYLIHYDROPEROKSIDI, enintään 72 % vedessä	31A	1 250
	tert-BUTYYLIPEROKSIASETAATTI, enintään 32 % laimennintyyppissä A	31A 31HA1	1 250 1 000
	tert-BUTYYLIPEROKSI-3,5,5-TRIMETYYLI-HEKSANOAATTI, enintään 32 % laimennintyyppissä A	31A 31HA1	1 250 1 000
	DIBENTSOYYLIPEROKSIDI, enintään 42 %, stabiili vesidispersio	31H1	1 000
	Di-tert-BUTYYLIPEROKSIDI, enintään 52 % laimennintyyppissä A	31A 31HA1	1 250 1 000
	1,1-Di-(tert-BUTYYLIPEROKSI)SYKLO-HEKSAANI, enintään 42 % laimennintyyppissä A	31H1	1 000
	DILAUROYYLIPEROKSIDI, enintään 42 %, stabiili vesidispersio	31HA1	1 000
	ISOPROPYYLIKUMYYLIHYDROPEROKSIDI, enintään 72 % laimennintyyppissä A	31HA1	1 250
	KUMYYLIHYDROPEROKSIDI, enintään 90 % laimennintyyppissä A	31HA1	1 250
	p-MENTYYLIHYDROPEROKSIDI, enintään 72 % laimennintyyppissä A	31HA1	1 250
	PEROKSIETIKKAHAPPO, stabiloitu, enintään 17 %	31H1 31HA1 31A	1 500 1 500 1 500

IBC520 (jatkuu)	PAKKAUSTAPA	IBC520
<p><b>Lisämääräykset:</b></p> <ol style="list-style-type: none"> <li>1. IBC-pakkausten on oltava kuljetuksen aikana varustettuja paineentasauslaitteella. Kuljetuksen aikana paineentasauslaitteen läpiviennin on enimmäistytöllä oltava IBC-pakkauksen höyrytilassa.</li> <li>2. Metallisen IBC-pakkauksen tai metallikehikolla varustetun yhdistetyn IBC-pakkauksen räjähdysmäisen murtumisen estämiseksi hätäpurkautumislaitteet on suunniteltava siten, että ne pystyvät poistamaan kaikki hajoamistuotteet ja –höyryt, jotka kehittyvät itsekihtyvän hajoamisen seurauksena tai vähintään yhden tunnin kestävän tulipalon aikana kohdan 4.2.1.13.8 kaavan tai kohdan 6.8.4 erityismääräyksessä TE12 annetun kaavan mukaisesti laskettuna.</li> </ol>		

IBC620	PAKKAUSTAPA	IBC620
<p>Tätä pakkaustapaa sovelletaan UN 3291 jätteille.</p>		
<p>Seuraavia IBC-pakkauksia saa käyttää edellyttäen, että kohtien <b>4.1.1</b>, <b>4.1.2</b> ja <b>4.1.3</b> yleiset säännökset täyttyvät:</p>		
<p>Jäykkiä, tiiviitä IBC-pakkauksia, jotka täyttävät pakkausryhmän II vaatimukset.</p>		
<p><b>Lisämääräykset:</b></p> <ol style="list-style-type: none"> <li>1. IBC-pakkauksessa on oltava riittävästi imeytysainetta, joka kykenee imemään koko IBC-pakkauksen sisältämän nesteen.</li> <li>2. Nesteiden on pysyttävä IBC-pakkauksen sisällä.</li> <li>3. IBC-pakkausten, jotka sisältävät teräviä tai pistäviä esineitä kuten särkynyttä lasia tai neuloja, on oltava pistonkestäviä.</li> </ol>		

## 4.1.4.3 Suurpäälysten pakkaustavat

LP01 PAKKAUSTAPA (NESTEET) LP01				
Seuraavia suurpäälyksiä saa käyttää edellyttäen, että kohtien 4.1.1 ja 4.1.3 yleiset säännökset täyttyvät:				
Sisäpakkaukset	Suurpäälykset ulkopakkauksina	Pakkausryhmä I	Pakkausryhmä II	Pakkausryhmä III
lasi 10 litraa muovit 30 litraa metalli 40 litraa	teräs (50A) alumiini (50B) metalli, muu kuin teräs tai alumiini (50N) jäykät muovit (50H) puu (50C) vaneri (50D) muu puupohjainen levy (50F) jäykkä pahvi (50G)	Ei sallittu	Ei sallittu	Enimmäistilavuus 3 m <sup>3</sup>

LP02 PAKKAUSTAPA (KIINTEÄT AINEET) LP02				
Seuraavia suurpäälyksiä saa käyttää edellyttäen, että kohtien 4.1.1 ja 4.1.3 yleiset säännökset täyttyvät:				
Sisäpakkaukset	Suurpäälykset ulkopakkauksina	Pakkausryhmä I	Pakkausryhmä II	Pakkausryhmä III
lasi 10 kg muovit <sup>b</sup> 50 kg metalli 50 kg paperi <sup>a, b</sup> 50 kg pahvi <sup>a, b</sup> 50 kg	teräs (50A) alumiini (50B) metalli, muu kuin teräs tai alumiini (50N) jäykät muovit (50H) puu (50C) vaneri (50D) muu puupohjainen levy (50F) jäykkä pahvi (50G)	Ei sallittu	Ei sallittu	Enimmäistilavuus 3m <sup>3</sup>
<sup>a</sup> Näitä sisäpakkauksia ei saa käyttää aineille, jotka kuljetuksen aikana voivat muuttua nestemäisiksi.				
<sup>b</sup> Näiden sisäpakkausten on oltava pölytiivitä.				

LP99 PAKKAUSTAPA LP99				
Suurpäälyksiä saa käyttää ainoastaan turvatekniikan keskuksen hyväksynnällä (ks. kohta 4.1.3.7).				



LP101	PAKKAUSTAPA		LP101
Seuraavia suurpäälyksiä saa käyttää edellyttäen, että kohtien 4.1.1 ja 4.1.3 yleiset säännökset ja kohdan 4.1.5 erityismääräykset täyttyvät:			
Sisäpakkaukset	Välipakkaukset	Suurpäälykset ulkopakkauksina	
Ei välttämätön	Ei välttämätön	teräs (50A) alumiini (50B) metalli, muu kuin teräs tai alumiini (50N) jäykät muovit (50H) puu (50C) vaneri (50D) muu puupohjainen levy (50F) jäykkä pahvi (50G)	
<b>Erityispakkausmääräys:</b>			
<p><b>L1</b> Sovelletaan seuraaville aineille: UN 0006, 0009, 0010, 0015, 0016, 0018, 0019, 0034, 0035, 0038, 0039, 0048, 0056, 0137, 0138, 0168, 0169, 0171, 0181, 0182, 0183, 0186, 0221, 0243, 0244, 0245, 0246, 0254, 0280, 0281, 0286, 0287, 0297, 0299, 0300, 0301, 0303, 0321, 0328, 0329, 0344, 0345, 0346, 0347, 0362, 0363, 0370, 0412, 0424, 0425, 0434, 0435, 0436, 0437, 0438, 0451, 0488 ja 0502.</p> <p>Suuria ja raskaita tavallisesti puolustusvoimien käyttöön tarkoitettuja räjähtäviä esineitä ilman sytyttämiä tai syttymien kanssa suojattuna vähintään kahdella luotettavalla tavalla saa kuljettaa pakkaamattomina. Jos sellaisissa esineissä on ajonanoksia tai ne ovat itsestään eteneviä, niiden sytytysjärjestelmä on suojattava tavanomaisten kuljetusolosuhteiden aiheuttamilta vaikutuksilta. Jos pakkaamaton esine saa negatiivisen tuloksen testisarjassa 4, esine voidaan kuljettaa pakkaamattomana. Tällaiset pakkaamattomat esineet voidaan kiinnittää kehikkoihin tai hakeihin tai muihin sopiviin käsittelylaitteisiin.</p>			

LP102	PAKKAUSTAPA		LP102
Seuraavia suurpäälyksiä saa käyttää edellyttäen, että kohtien 4.1.1 ja 4.1.3 yleiset säännökset ja kohdan 4.1.5 erityismääräykset täyttyvät:			
Sisäpakkaukset	Välipakkaukset	Suurpäälykset ulkopakkauksina	
<b>Säkit</b> vedenkestävä  <b>Astiat</b> pahvi metalli muovit puu  <b>Kääreet</b> aaltopahvi  <b>Putket</b> pahvi	Ei välttämätön	teräs (50A) alumiini (50B) metalli, muu kuin teräs tai alumiini (50N) muovit (50H) puu (50C) vaneri (50D) muu puupohjainen levy (50F) jäykkä pahvi (50G)	

LP621	PAKKAUSTAPA	LP621
<p>Tätä pakkaustapaa sovelletaan UN 3291 aineille.</p> <p>Seuraavia suurpäälyksiä saa käyttää edellyttäen, että kohtien <b>4.1.1</b> ja <b>4.1.3</b> yleiset säännökset ja kohdan <b>4.1.8</b> erityismääräykset täyttyvät:</p> <ol style="list-style-type: none"><li data-bbox="256 461 1355 551">(1) Sisäpakkauksiin pakatut kliiniset jätteet: Tiiviitä, jäykkiä suurpäälyksiä, jotka täyttävät luvun 6.6 vaatimukset pakkausryhmän II kiinteille aineille edellyttäen, että niissä on riittävästi imeytysainetta imemään koko nestesisältö ja että pakkaus pystyy pitämään nesteen sisällään;</li><li data-bbox="256 562 1355 618">(2) Kolleille, jotka sisältävät suuria määriä nesteitä: Jäykkiä suurpäälyksiä, jotka täyttävät luvun 6.6 vaatimukset pakkausryhmän II nesteille.</li></ol>		
<p><b>Lisämääräys:</b></p> <p>Suurpäälysten, jotka sisältävät teräviä tai pistäviä esineitä kuten särkynyttä lasia tai neuloja, on oltava pistonkestäviä ja pystyttävä pitämään nesteet sisällään luvun 6.6 koeolosuhteissa.</p>		

#### 4.1.4.4 Paineastioiden käyttöä koskevat erityismääräykset muille kuin luokan 2 aineille

Käytettäessä kaasupulloja ja -astioita pakkauksina aineille, joille on edellytetty pakkaustavaksi P400, P401, P402 tai P601, on kaasupullot ja -astiat valmistettava, testattava, täytettävä ja merkittävä vastaavien vaatimusten (PR1-PR6) mukaisesti kuten seuraavassa taulukossa on kunkin YK-numeron kohdalla mainittu.

**TAULUKKO**  
**LUETTELO KAASUPULLOJA JA -ASTIOITA KOSKEVISTA**  
**ERITYISMÄÄRÄYKSISTÄ (PR)**

Koodi	YK-nro	Sovellettavat rakenne-, testaus-, täyttö- ja merkintävaatimukset
PR1	1366 1370 1380 1389 1391 1411 1421 1928 2003 2445 2845 2870 3049 3050 3051 3052 3053 3076 3129 3130 3148 3194 3203 3207 3254	<p>Aineet, jotka on luokiteltu näihin YK-numeroihin, on pakattava ilmatiiviisti suljettuihin metalliastioihin, joihin sisältö ei vaikuta ja joiden tilavuus on enintään 450 litraa.</p> <p>Astioille on tehtävä käyttöönottotarkastuksessa ja joka viides vuosi määräaikaistarkastuksessa painekoe vähintään 1 MPa (10 bar) (ylipaine) paineella.</p> <p>Astioiden tilavuudesta saa täyttää enintään 90 %. Nesteen keskilämpötilan ollessa 50 °C on astiaan kuitenkin jätettävä vähintään 5 % tyhjä tila.</p> <p>Kuljetuksen aikana nesteen on oltava vähintään 50 kPa (0,5 bar) (ylipaine) paineessa olevan inertin kaasun suojaama.</p> <p>Astioissa on oltava merkintäkilvet, joissa on seuraavat tiedot pysyvästi merkittyinä:</p> <ul style="list-style-type: none"> <li>- aine tai aineet <sup>a</sup>, jotka on hyväksytty kuljetettavaksi;</li> <li>- astian taara <sup>b</sup> varusteineen;</li> <li>- koepaine <sup>b</sup>(ylipaine);</li> <li>- viimeksi suoritettun tarkastuksen ajankohta (kuukausi, vuosi);</li> <li>- tarkastuksen suorittaneen tarkastajan leima;</li> <li>- astian tilavuus <sup>b</sup>;</li> <li>- suurimman sallitun täytöksen massa <sup>b</sup>.</li> </ul>
PR2	1183 1242 1295 2988	<p>Aineet, jotka on luokiteltu näihin YK-numeroihin, on pakattava korroosion kestäviin teräsastioihin, joiden tilavuus on enintään 450 litraa. Astian suljinlaite on suojattava suojuksella.</p> <p>Astioille on tehtävä käyttöönottotarkastuksessa ja joka viides vuosi määräaikaistarkastuksessa painekoe vähintään 0,4 MPa (4 bar) (ylipaine) paineella.</p> <p>Suurin sallittu täytös (kg/l) saa olla trikloorisilaanilla enintään 1,14 kg, etyyliidikloorisilaanilla enintään 0,93 kg ja metyyliidikloorisilaanilla enintään 0,95 kg täytettäessä massan perusteella. Tilavuuden perusteella täytettäessä täyttöaste saa olla enintään 85 %.</p> <p>Astioissa on oltava merkintäkilvet, joissa on seuraavat tiedot pysyvästi merkittyinä:</p> <ul style="list-style-type: none"> <li>- ”kloorisilaaneja, 4.3 lk”;</li> <li>- astian taara <sup>b</sup> varusteineen;</li> </ul>

Koodi	YK-nro	Sovellettavat rakenne-, testaus-, täyttö- ja merkintävaatimukset
		<ul style="list-style-type: none"> <li>- koepaine <sup>b</sup> (ylipaine);</li> <li>- viimeksi suoritettun tarkastuksen ajankohta (kuukausi, vuosi);</li> <li>- tarkastuksen suorittaneen tarkastajan leima;</li> <li>- astian tilavuus <sup>b</sup></li> <li>- suurimman sallitun täytöksen massa <sup>b</sup> jokaiselle kuljetettavaksi hyväksytylle aineelle.</li> </ul>
PR3	1092 1251 1259 1605 1613 1994 3294	<p>Aineet, jotka on luokiteltu näihin YK-numeroihin, on pakattava metallisiin astioihin, joiden on oltava varustettu tiiviisti sulkeutuvilla suljinlaitteilla. Suljinlaitteen on oltava, jos se on tarpeen, varmistettu erityisellä suojuksella suljinlaitteen mekaanisen vahingoittumisen estämiseksi. Tilavuudeltaan enintään 150 litran teräsastian seinämän paksuuden on oltava vähintään 3 mm ja tätä suuremman tai muusta metallista valmistetun astian vähintään niin paksu, että sillä on vastaava mekaaninen lujuus.</p> <p>Astioiden suurin sallittu tilavuus on enintään 250 litraa.</p> <p>Astioiden täytös saa olla enintään 1 kg tilavuuden litraa kohti.</p> <p>Ennen käyttöönottoa astioille on tehtävä nestepainekoe vähintään 1 MPa (10 bar) (ylipaine) paineella.</p> <p>Painekoe on uusittava joka viides vuosi ja sen yhteydessä on tehtävä perusteellinen astian sisäpuolinen tarkastus sekä astian taaran määrittäminen.</p> <p>Astioissa on oltava seuraavat selvästi luettavissa olevat ja kestävät merkinnät:</p> <ul style="list-style-type: none"> <li>- aine tai aineet <sup>a</sup>, jotka on hyväksytty kuljetettavaksi;</li> <li>- astian omistajan nimi;</li> <li>- astian taara <sup>b</sup> mukaan lukien varusteet ja lisätarvikkeet kuten venttiilit, suojakuvut jne.;</li> <li>- käyttöönottotarkastuksen ja viimeksi suoritettun määräaikaistarkastuksen ajankohta (kuukausi, vuosi);</li> <li>- tarkastukset suorittaneen tarkastajan leima;</li> <li>- astian täytöksen suurin sallittu massa kilogrammoina;</li> <li>- nestepainekokeen sisäinen paine (koepaine).</li> </ul>
PR4	1185	<p>Tämä aine on pakattava riittävän paksusta teräslevystä valmistettuun astiaan, joka on suljettava neste- ja kaasutiiviisti kierretulpalla ja kierteillä varustetulla suojakuvulla tai vastaavalla laitteella.</p> <p>Astiat on ennen käyttöönottoa ja sen jälkeen määräajoin vähintään viiden vuoden välein testattava vähintään 1 MPa (10 bar) ylipaineella kohtien 6.2.1.5 ja 6.2.1.6 mukaisesti.</p> <p>Astian täytös saa olla enintään 0,67 kg tilavuuden litraa kohti. Kollin massa saa olla enintään 75 kg.</p> <p>Astioissa on oltava seuraavat selvästi luettavissa olevat ja kestävät merkinnät:</p> <ul style="list-style-type: none"> <li>- valmistaja tai valmistajan merkki ja astian valmistusnumero;</li> <li>- sana "etyleeni-imiini" <sup>*</sup>;</li> <li>- astian taara <sup>b</sup> ja sen suurin sallittu massa <sup>b</sup> täytettynä (bruttomassa);</li> <li>- käyttöönottotarkastuksen ja viimeksi suoritettun määräaikaistarkastuksen ajankohta (kuukausi, vuosi);</li> <li>- tarkastukset suorittaneen tarkastajan leima.</li> </ul>

Koodi	YK-nro	Sovellettavat rakenne-, testaus-, täyttö- ja merkintävaatimukset
PR5	2480 2481	<p>Aineet, jotka on luokiteltu näihin YK-numeroihin, on pakattava puhtaasta alumiinista valmistettuihin astioihin, joiden seinämän paksuus on vähintään 5 mm, tai ruostumattomasta teräksestä valmistettuihin astioihin. Astioiden on oltava täysin hitsaamalla valmistettuja.</p> <p>Astiat on ennen käyttöönottoa ja sen jälkeen määräajoin vähintään viiden vuoden välein testattava vähintään 0,5 MPa (5 bar) ylipaineella kohtien 6.2.1.5 ja 6.2.1.6 mukaisesti.</p> <p>Astiat on suljettava tiiviisti kahdella päällekkäin olevalla sulkimella, joista ainakin toinen on kierteillä varustettu tai yhtä luotettavalla tavalla varmistettu.</p> <p>Astioiden täyttöaste saa olla enintään 90 %.</p> <p>Tynnyrit, joiden massa on yli 100 kg, on varustettava vieritysvanteilla tai jäykistysrimoilla.</p> <p>Astioissa on oltava seuraavat selvästi luettavissa olevat ja kestävät merkinnät:</p> <ul style="list-style-type: none"> <li>- valmistaja tai valmistajan merkki ja astian valmistusnumero;</li> <li>- aine tai aineet <sup>a</sup> jotka on hyväksytty kuljetettavaksi;</li> <li>- astian taara <sup>b</sup> ja sen suurin sallittu massa <sup>b</sup> täytettynä (bruttomassa);</li> <li>- käyttöönottotarkastuksen ja viimeksi suoritettun määräaikaistarkastuksen ajankohta (kuukausi, vuosi);</li> <li>- tarkastukset suorittaneen tarkastajan leima.</li> </ul>
PR6	1744	<p>Bromia, jonka vesipitoisuus on pienempi kuin 0,005 % tai välillä 0,005 - 0,2 %, edellyttäen, että jälkimmäisessä tapauksessa on ryhdytty toimenpiteisiin astian vuorauksen syöpymisen estämiseksi, saa kuljettaa astiassa, joka täyttää seuraavat ehdot:</p> <ol style="list-style-type: none"> <li>a) astian on oltava valmistettu teräksestä ja sen on oltava vuorattu tiiviisti lyijyllä tai muulla yhtä hyvin suojaavalla materiaalilla sekä varustettu ilmatiiviillä sulkimella. Myös monel-metallista tai nikkelistä valmistetut tai nikkelillä vuoratut astiat ovat sallittuja;</li> <li>b) astian tilavuus saa olla enintään 450 litraa;</li> <li>c) astian täyttöaste saa olla enintään 92 % tilavuudesta tai enintään 2,86 kg/l;</li> <li>d) astian on oltava hitsattu ja on oltava mitoitettu kestäämään vähintään 2,1 MPa:n (21 bar) suunnittelupaine (ylipaine). Valmistusmateriaalien ja työn laadun on täytettävä luvun 6.2 asiaankuuluvat säännökset. Vuoraamattoman teräsastian käyttöönottotarkastuksessa on noudatettava asiaankuuluvia kohdan 6.2.1.5 säännöksiä;</li> <li>e) suljinten on oltava sellaisia, että ne ulottuvat mahdollisimman vähän astian vaipan ulkopuolelle, ja ne on varustettava suojakuvuilla. Sulkimet ja suojakuvut on varustettava tiivisteillä, jotka kestävät bromin syövyttävän vaikutuksen. Suljinten on sijaittava astian yläosassa siten, että ne eivät missään tapauksessa voi joutua jatkuvaan kosketukseen nesteen kanssa;</li> <li>f) astia on oltava varustettu sellaisilla laitteilla, jotka varmistavat astian pystyssä pysymisen. Astian yläosassa on oltava nostokiinnikkeet (renkaat, laipat tms. laitteet), jotka tekevät astian käsittelyn mahdolliseksi ja jotka on testattu vähintään kaksinkertaisella hyötykuormalla.</li> </ol>

Koodi	YK-nro	Sovellettavat rakenne-, testaus-, täyttö- ja merkintävaatimukset
		<p>Ennen käyttöönottoa on astialle tehtävä tiiviyskoe vähintään 200 kPa (2 bar) ylipaineella.</p> <p>Tiiviyskoe on uusittava joka toinen vuosi ja samalla on aina tehtävä astian sisäpuolinen tarkastus ja taaran määrittäminen.</p> <p>Tiiviyskokeet ja sisäpuoliset tarkastukset on suoritettava VAK-tarkastuslaitoksen tai VAK-määräaikaistarkastusten laitoksen valvonnassa.</p> <p><b>Huom.</b> Kansainvälisissä RID-kuljetuksissa tarkastukset on tehtävä toimivaltaisen viranomaisen hyväksymän asiantuntijan valvonnassa.</p> <p>Astioissa on oltava seuraavat selvästi luettavissa olevat ja kestävästi merkinnät:</p> <ul style="list-style-type: none"> <li>- valmistaja tai valmistajan merkki ja astian valmistusnumero;</li> <li>- sana "Bromi";</li> <li>- astian taara<sup>b</sup> ja täytetyn astian suurin sallittu massa<sup>b</sup>;</li> <li>- käyttöönottotarkastuksen ja viimeksi suoritettujen määräaikaistarkastuksen ajankohta (kuukausi, vuosi);</li> <li>- tarkastukset suoritaneen tarkastajan leima.</li> </ul>

<sup>a</sup> Nimen saa korvata yhteisellä ryhmänimikkeellä aineille, joilla on samanlaiset ominaisuudet ja yhteensopivuus astian kanssa.

<sup>b</sup> Mittayksiköt on ilmoitettava numeerisen arvon jälkeen.

\* Aineen nimen saa vaihtoehtoisesti merkitä ruotsiksi tai COTIF-sopimuksen virallisella kielellä (englanti, ranska, saksa tai italia).

#### 4.1.5 Luokan 1 räjähteitä koskevat erityispakkausmääräykset

4.1.5.1 Kohdan 4.1.1 yleiset säännökset on täytettävä.

4.1.5.2 Kaikkien luokan 1 räjähteille tarkoitettujen pakkausten on oltava siten suunniteltuja ja valmistettuja, että:

- a) ne suojaavat räjähteitä, estävät niiden ulospääsyn pakkauksesta eivätkä lisää tahattoman syttymisen vaaraa tavanomaisissa kuljetusolosuhteissa mukaan luettuina ennakoitavat muutokset lämpötilassa, kosteudessa ja paineessa;
- b) kuljetusvalmista kolla voidaan käsitellä turvallisesti tavanomaisissa kuljetusolosuhteissa; ja
- c) kollit kestävät kaikki kuljetuksen aikana tapahtuvat ennakoitavissa olevat pinoamisrasitukset siten, etteivät ne lisää räjähteistä aiheutuvaa vaaraa ja siten, ettei pakkausten käyttökelpoisuus tavaran säilyttämisessä heikkene sekä siten, ettei kollien muoto muutu siten, että niiden lujuus heikkenee tai että niistä muodostetuista pinoista tulee epästabiileja.

4.1.5.3 Kaikkien kuljetusvalmiiden räjähteiden on oltava luokiteltu kohdan 2.2.1 mukaisesti.

4.1.5.4 Luokan 1 räjähteet on pakattava luvun 3.2 taulukon A sarakkeeseen (8) merkityn ja kohdassa 4.1.4 kuvatun pakkaustavan mukaisesti.

4.1.5.5 Pakkausten, IBC-pakkausten ja suurpäälysten on täytettävä luvun 6.1, 6.5 tai 6.6 vaatimukset ja kohtien 6.1.5, 6.5.4 tai 6.6.5 pakkausryhmän II testausvaatimukset sekä tarvittaessa kohtien 4.1.1.13, 6.1.2.4 ja 6.5.1.4.4 vaatimukset. Metallipakkauksia lukuun ottamatta saa käyttää pakkauksia, jotka täyttävät pakkausryhmän I testikriteerit. Liiallisen sulkeuman välttämiseksi metallipakkauksia, jotka täyttävät pakkausryhmän I testikriteerit, ei saa käyttää.

- 4.1.5.6 Nestemäistä räjähdysainetta sisältävien pakkausten suljinlaitteessa on oltava kaksinkertainen vuotosuojaus.
- 4.1.5.7 Metallitynnyreiden suljinlaitteissa on oltava sopiva tiiviste. Jos suljinlaitteessa on kierre, on räjähdysaineen pääsy kierteeseen estettävä.
- 4.1.5.8 Vesiliukoisten räjähteiden pakkausten on oltava vedenkestäviä. Flegmatoitujen aineiden pakkaukset on suljettava niin, ettei räjähteen väkevyyks muutu kuljetuksen aikana.
- 4.1.5.9 (Varattu)
- 4.1.5.10 Suojaamattomat naulat, nitojan nitit tai muut metalliset suljinlaitteet, eivät saa lävistää ulkopakkauksen seinämää, ellei sisäpakkaus suojaa räjähteitä riittävästi metallikosketukselta.
- 4.1.5.11 Sisäpakkaukset, lisälaitteet ja sulloaineet sekä räjähteet on sijoitettava kolleihin siten, että ne estävät räjähteiden pääsemisen irralleen ulkopakkauksessa tavanomaisissa kuljetusolosuhteissa. Esineiden metalliosat eivät saa päästä kosketukseen metallipakkausten kanssa. Räjähtäviä aineita sisältävät esineet, joissa ei ole ulkopäällystä, on erotettava toisistaan siten, että hankautuminen ja iskut on estetty. Tätä tarkoitusta varten voidaan käyttää pehmustusta, alustoja, sisä- tai ulkopakkauksen lokerointia, muotoprofiileja tai astioita.
- 4.1.5.12 Pakkaukset on valmistettava sellaisesta materiaalista, joka on yhteensopiva kollin sisältämien räjähteiden kanssa ja on näitä aineita läpäisemätön siten, ettei räjähdetä joutuessaan tekemisiin pakkausmateriaalin kanssa tai vuototapauksessa tule vaaralliseksi kuljettaa eikä sen vaarallisuusluokka tai yhteensopivuusryhmä muutu.
- 4.1.5.13 Räjähdysaineiden pääsy saumattujen metallipakkausten saumojen syvennyksiin on estettävä.
- 4.1.5.14 Muovipakkaukseen ei saa muodostua tai kerääntyä sellaista määrää staattista sähköä, että sen purkautuminen voi aiheuttaa pakatun räjähtävän aineen tai esineen syttymisen tai toimimisen.
- 4.1.5.15 Suuria ja raskaita tavallisesti puolustusvoimien käyttöön tarkoitettuja räjähtäviä esineitä ilman sytyttämiä tai syttymien kanssa suojattuna vähintään kahdella luotettavalla tavalla saa kuljettaa pakkaamattomina. Jos sellaisissa esineissä on ajonokkia tai ne ovat itsestään eteneviä, niiden sytytysjärjestelmä on suojattava tavanomaisten kuljetusolosuhteiden aiheuttamilta vaikutuksilta. Jos pakkaamaton esine saa negatiivisen tuloksen testisarjassa 4, esine voidaan kuljettaa pakkaamattomana. Tällaiset pakkaamattomat esineet voidaan kiinnittää kehikkoihin tai häkkeihin tai muihin sopiviin käsittely-, säilytys- tai laukaisulaitteisiin siten, että ne eivät voi irrota tavanomaisissa kuljetusolosuhteissa.
- Jos edellä tarkoitetuille suurille räjähtäville esineille on suoritettu nämä säännökset täyttävät kokeet osana niiden käyttöturvallisuus- ja sopivuuskokeita, ja esineet ovat ne läpäisseet, turvatekniikan keskus voi hyväksyä nämä esineet kuljetettavaksi näiden säännösten mukaisesti.
- 4.1.5.16 Räjähteitä ei saa pakata sisä- tai ulkopakkauksiin, joissa sisäisen ja ulkoisen paineen ero voi lämmön vaikutuksesta tai jostain muusta syystä aiheuttaa räjähdysten tai kollin repeytymisen.
- 4.1.5.17 Jos irrallaan oleva räjähdysaine taikka ei lainkaan tai vain osittain esineen kuoren suojassa oleva räjähdysaine voi joutua kosketukseen metallipakkauksen (1A2, 1B2, 4A, 4B ja metalliastiat) sisäpinnan kanssa, on metallipakkauksen sisäpuoli vuorattava tai pinnoitettava (ks. kohta 4.1.1.2).

- 4.1.5.18 Pakkaustapaa P101 saa käyttää kaikille räjähteille edellyttäen, että VAK-tarkastuslaitos on hyväksynyt pakkauksen riippumatta siitä, vastaako pakkaus luvun 3.2 taulukon A sarakkeeseen (8) merkittyä pakkaustapaa.

#### 4.1.6 Luokan 2 aineita koskevat erityispakkausmääräykset

- 4.1.6.1 Astiat, mukaan lukien niiden sulkimet, on valittava kaasun tai kaasuseoksen perusteella kohdan 6.2.1.2 "Astioiden materiaalit" ja kohdan 4.1.4 asiaankuuluvan pakkaustavan vaatimusten mukaisesti.

- 4.1.6.2 Uudelleentäytettävän astian käytön muuttuessa on astia tyhjennettävä, puhdistettava ja tuulettava kaasuttomaksi turvallisen käytön edellyttämässä laajuudessa (ks. myös kohdan 4.1.6 lopussa oleva luettelo standardeista).

**Huom. 1.** Luokan 2 kaasujen kuljettamiseen tarkoitetut uudelleentäytettävät astiat on määräajoin tarkastettava kysymykseen tulevassa pakkaustavassa (P200 tai P203) ja kohdassa 6.2.1.6 "Määräaikaistarkastus" ilmoitetuin määräajoin.

**Huom. 2.** Kuljetusvalmiit astiat on merkittävä ja varustettava varoituslipukkeilla luvun 5.2 säännösten mukaisesti.

- 4.1.6.3 Astioiden, mukaan lukien niiden sulkimet, on oltava luvun 6.2 suunnittelu-, valmistus-, tarkastus- ja testivaatimusten mukaisia lukuun ottamatta avonaisia kryoastioita. Jos ulkopakkausta edellytetään, on astiat kiinnitettävä tukevasti ulkopakkauksiin. Ellei asiaankuuluvassa pakkaustavassa ole toisin säädetty, saavat astiat olla ulkopakkauksessa joko yksittäin tai ryhmittäin.

- 4.1.6.4 Sulkuventtiilit on suojattava tehokkaasti vaurioitumiselta, joka voi aiheuttaa kaasun vuotamista astian kaatuessa tai sitä kuljettaessa ja pinottaessa. Tämä vaatimus katsotaan täytetyksi, jos yksi tai useampi seuraavista ehdoista täyttyy (ks. myös kohdan 4.1.6 lopussa oleva luettelo standardeista):

- a) Sulkuventtiilit on sijoitettu astian kaulan sisäpuolelle ja ne on suojattu ruuvikierteisellä tulpalla;
- b) Sulkuventtiilit on suojattu kuvuilla. Kuvuissa on oltava riittävän suuret ilmareiät, jotta kaasut pääsevät purkautumaan, jos sulkuventtiileissä tapahtuu vuoto;
- c) Sulkuventtiilit on suojattu vahvikereunuksella tai muulla suojuksella;
- d) Sulkuventtiilit on suunniteltu ja valmistettu siten, että niiden kyky kestää vaurioitumista ilman tuotteen vuotamista on osoitettu;
- e) Sulkuventtiilit on sijoitettu suojakehikon sisälle;
- f) Astiat kuljetetaan suojalaatikoissa tai -kehikoissa.

- 4.1.6.5 Pyroforisille kaasuille ja erittäin myrkyllisille kaasuille (kaasut, joiden LC<sub>50</sub>-arvo on alle 200 ppm) tarkoitettujen astioiden venttiilien aukko (aukot) on varustettava kaasutiiviillä tulpilla tai hattumuttereilla, joiden materiaali kestää astian täytöksen vaikutuksen.

- 4.1.6.6 Astiat saa kuljettaa määräaikaistarkastukseen määräajan umpeuduttuakin tarkastusta varten.



4.1.6.7 Seuraavat pakkaamista koskevien säännösten vaatimukset katsotaan täytetyiksi, jos sovelletaan taulukon standardeja.

Sovellettavat kohdat	Lähdeviittaus	Asiakirjan otsikko
4.1.6.2	SFS-EN 1795:1998	"Kuljetettavat kaasupullot (poislukien nestekaasu). Menettely muutettaessa kaasulajia"
4.1.6.4	SFS-EN 962:1996/A2:2000	"Kuljetettavat kaasupullot. Teollisuus- ja lääkkeellisten kaasupullojen venttiilin suojuskupu ja kiinteä suojus. Suunnittelu, valmistus ja testaus"

#### 4.1.7 Luokan 5.2 orgaanisia peroksiedeja ja luokan 4.1 itsereaktiivisia aineita koskevat erityispakkausmääräykset

##### 4.1.7.1 Pakkausten käyttö

4.1.7.1.1 Orgaanisille peroksiedeille ja itsereaktiivisille aineille tarkoitettujen pakkausten on täytettävä luvun 6.1 tai luvun 6.6 pakkausryhmän II vaatimukset. Liiallisen sulkeuman välttämiseksi metallipakkauksia, jotka täyttävät pakkausryhmän I testikriteerit, ei saa käyttää.

4.1.7.1.2 Orgaanisten peroksidien ja itsereaktiivisten aineiden pakkaustavat ovat OP1 - OP8, ja ne on lueteltu pakkaustavassa P520. Kullekin pakkaustavalle määritellyt ainemäärät ovat aineen suurimpia sallittuja määriä kolia kohti.

4.1.7.1.3 Soveltuvat pakkaustavat valmiiksi luokitelluille orgaanisille peroksiedeille ja itsereaktiivisille aineille on lueteltu kohdissa 2.2.41.4 ja 2.2.52.4.

4.1.7.1.4 Seuraavaa menetelmää on käytettävä määrättäessä soveltuvaa pakkaustapaa uusille orgaanisille peroksiedeille ja uusille itsereaktiivisille aineille tai valmiiksi luokiteltujen orgaanisten peroksidien tai itsereaktiivisten aineiden uusille valmisteille:

a) ORGAANINEN PEROKSIDI TYYPPI B tai ITSEREAKTIIVINEN AINE TYYPPI B:

Pakkaustapaa OP5 on käytettävä, jos orgaaninen peroksidi (tai itsereaktiivinen aine) täyttää käsikirjan "Manual of Tests and Criteria" (Kokeet ja kriteerit) kohdan 20.4.3 b) [tai 20.4.2 b)] kriteerit pakkaustavan mukaisesti hyväksytyssä pakkauksessa. Jos orgaaninen peroksidi (tai itsereaktiivinen aine) täyttää nämä kriteerit ainoastaan pakkaustapaa OP5 pienemmissä pakkauksissa (tämä tarkoittaa OP1 - OP4 mukaisissa pakkauksissa), niin silloin on käytettävä pienempää OP-numeroa vastaavaa pakkaustapaa;

b) ORGAANINEN PEROKSIDI TYYPPI C tai ITSEREAKTIIVINEN AINE TYYPPI C:

Pakkaustapaa OP6 on käytettävä, jos orgaaninen peroksidi (tai itsereaktiivinen aine) täyttää käsikirjan "Manual of Tests and Criteria" (Kokeet ja kriteerit) kohdan 20.4.3 c) [tai 20.4.2 c)] kriteerit pakkaustavan mukaisesti hyväksytyssä pakkauksessa. Jos orgaaninen peroksidi (tai itsereaktiivinen aine) täyttää nämä kriteerit ainoastaan pakkaustapaa OP6 pienemmissä pakkauksissa, niin silloin on käytettävä pienempää OP-numeroa vastaavaa pakkaustapaa;

c) ORGAANINEN PEROKSIDI TYYPPI D tai ITSEREAKTIIVINEN AINE, TYYPPI D:

Pakkaustapaa OP7 on käytettävä tämän tyyppin orgaaniselle peroksidille tai

- itsereaktiiviselle aineelle;
- d) ORGAANINEN PEROKSIDI TYYPPI E tai ITSEREAKTIIVINEN AINE, TYYPPI E:  
Pakkaustapaa OP8 on käytettävä tämän tyyppin orgaaniselle peroksidille tai itsereaktiiviselle aineelle;
- e) ORGAANINEN PEROKSIDI TYYPPI F tai ITSEREAKTIIVINEN AINE, TYYPPI F:  
Pakkaustapaa OP8 on käytettävä tämän tyyppin orgaaniselle peroksidille tai itsereaktiiviselle aineelle.

#### 4.1.7.2 **IBC-pakkausten käyttö**

4.1.7.2.1 Valmiiksi luokiteltuja orgaanisia peroksiedeja, jotka on lueteltu kohdan 2.2.52.4 taulukossa ja merkitty taulukon sarakkeessa "Pakkaustapa" kirjaimella "N" saa kuljettaa IBC-pakkauksissa pakkaustavan IBC520 mukaisesti.

4.1.7.2.2 Muita tyyppin F orgaanisia peroksiedeja ja itsereaktiivisia aineita saa kuljettaa IBC-pakkauksissa turvatekniikan keskuksen tai muun RID/ADR-maan toimivaltaisen viranomaisen asettamilla ehdoilla, jos tämä viranomainen on asiaankuuluvien testien perusteella vakuuttunut, että kuljetus voidaan turvallisesti suorittaa. Testeissä on ainakin:

- osoitettava, että orgaaninen peroksidi (tai itsereaktiivinen aine) täyttää käsikirjan "Manual of Tests and Criteria" (Kokeet ja kriteerit) osa II, kohdassa 20.4.3 f) [tai kohdassa 20.4.2 f)] annetut luokitusperusteet, laatikko "exit F" käsikirjan kaaviossa 20.1 b);
- osoitettava yhteensopivuus kaikkien niiden materiaalien kanssa, jotka yleensä joutuvat kosketukseen aineen kanssa kuljetuksen aikana;
- (Varattu);
- tarvittaessa määritettävä painetasaus- ja hätäpurkautumislaitteiden ominaisuudet; ja
- määritettävä mahdollisesti tarvittavat erityismääräykset, jotka ovat välttämättömiä aineen turvallisen kuljetuksen takaamiseksi.

**Huom.** Kansainvälisissä RID-kuljetuksissa tässä kohdassa tarkoitetut kuljetusehdot asettaa alkuperämaan toimivaltainen viranomainen. Jos alkuperämaa ei ole liittynyt COTIF-sopimukseen, ensimmäisen COTIF-maan toimivaltaisen viranomaisen, johon lähetys saapuu, on varmennettava nämä luokitus- ja kuljetusehdot.

#### 4.1.8 **Tartuntavaarallisia aineita (luokka 6.2) koskevat erityispakkausmääräykset**

4.1.8.1 Tartuntavaarallisten aineiden lähettäjien on varmistettava, että kollit on valmisteltu sellaisella tavalla, että ne ovat hyvässä kunnossa saapuessaan määränpäähän ja etteivät ne aiheuta vaaraa ihmisille tai eläimille kuljetuksen aikana.

4.1.8.2 Tartuntavaarallisia aineita sisältäviin kolleihin sovelletaan kohdan 1.2.1 määritelmiä ja kohtien 4.1.1.1 – 4.1.1.14 yleisiä säännöksiä lukuun ottamatta kohtia 4.1.1.3 ja 4.1.1.9 – 4.1.1.12.

4.1.8.3 Yksityiskohtainen luettelo sisällöstä on oltava sekundääripakkauksen ja ulkopakkauksen välissä.

4.1.8.4 Ennen kuin tyhjä pakkaus palautetaan lähettäjälle tai lähetetään muualle, se on perusteellisesti desinfioitava tai steriloitava. Varoituslipukkeet tai merkinnät, jotka osoittavat pakkauksen sisältäneen tartuntavaarallista ainetta, on poistettava tai peitettävä.

#### 4.1.9 Luokkaa 7 koskevat erityispakkausmääräykset

##### 4.1.9.1 Yleistä

4.1.9.1.1 Radioaktiivisten aineiden, pakkausten ja kollien on oltava luvun 6.4 vaatimusten mukaisia. Radioaktiivisen aineen määrä kollissa ei saa ylittää kohdassa 2.2.7.7.1 määrättyjä raja-arvoja.

4.1.9.1.2 Irtoava radioaktiivinen kontaminaatio kollin ulkopinnoilla on pidettävä mahdollisimman vähäisenä, eikä se saa tavanomaisissa kuljetusolosuhteissa ylittää seuraavia raja-arvoja:

- a) 4 Bq/cm<sup>2</sup>, kun kyseessä on beeta- ja gammasäteilijä sekä lievästi säteilymyrkyllinen alfasäteilijä; ja
- b) 0,4 Bq/cm<sup>2</sup>, kun kyseessä on muu alfasäteilijä.

Nämä raja-arvot ovat keskiarvoja miltä tahansa ulkopinnan 300 cm<sup>2</sup> pinta-alalta.

4.1.9.1.3 Kollin ei saa sisältää radioaktiivisten aineiden käytössä välttämättömien tarvikkeiden ja asiakirjojen lisäksi muuta tavaraa. Tämä vaatimus ei koske vähäisen ominaisaktiivisuuden aineiden tai pintakontaminoituneiden esineiden kuljettamista muun tavarankans mukana. Sellaisten tarvikkeiden ja asiakirjojen kuljettaminen kollissa tai vähäisen ominaisaktiivisuuden aineiden tai pintakontaminoituneiden esineiden kuljettaminen muun tavarankans mukana voidaan sallia edellyttäen, ettei niiden ja pakkauksen tai sen sisällön välillä ole sellaista vuorovaikutusta, joka voisi vähentää kollin turvallisuutta.

4.1.9.1.4 Ellei kohdan 7.5.11 erityismääräyksessä CW33 ole toisin säädetty, ei lisäpäälysten, konttien, säiliöiden ja IBC-pakkausten ulko- ja sisäpinnalla olevan irtoavan kontaminaation määrä saa ylittää kohdassa 4.1.9.1.2 määrättyjä raja-arvoja.

4.1.9.1.5 Radioaktiiviset aineet, joilla on lisävaara, on kuljetettava pakkauksissa, IBC-pakkauksissa tai säiliöissä, jotka täyttävät täysin osan 6 soveltuvien lukujen vaatimukset sekä lisävaaran osalta luvun 4.1, 4.2 tai 4.3 soveltuvat vaatimukset.

##### 4.1.9.2 LSA-aineiden ja SCO-esineiden kuljetusta koskevat vaatimukset ja valvonta

4.1.9.2.1 LSA-aineiden tai SCO-esineiden määrä yhdessä 1-, 2-, 3-tyyppin teollisuuskollissa (tyypit IP-1, IP-2, IP-3) taikka esine tai esineiden joukko on rajattava siten, että ulkoinen annosnopeus on 3 m etäisyydellä suojaamattomasta sisällöstä tai yksittäisestä esineestä tai esineiden joukosta ei ylitä arvoa 10 mSv/h.

4.1.9.2.2 LSA-aineen tai SCO-esineen, joka on tai joka sisältää fissionuotavaa ainetta, on täytettävä soveltuvat kohdan 7.5.11 erityismääräyksen CW33 ja kohdan 6.4.11.1 vaatimukset.

4.1.9.2.3 LSA-I -aineita tai SCO-I -esineitä saa kuljettaa pakkaamattomina seuraavien ehtojen:

- a) Kaikki pakkaamattomat aineet, luonnon radionuklideja sisältäviä malmeja lukuun ottamatta, on kuljetettava siten, että tavanomaisissa kuljetusolosuhteissa sisältö ei pääse vuotamaan vaunusta ja että suojaus ei heikkene;
- b) Jokaisen vaunun on oltava yksinkäytössä paitsi, jos siinä kuljetetaan vain SCO-I -esineitä, joiden luoksepäästävillä ja luoksepääsemättömillä pinnoilla kontaminaatio on enintään kymmenen kertaa kohdassa 2.2.7.2 määritellyt sallittuja arvoja suurempi; ja
- c) Jos on oletettavissa, että SCO-I -esineissä luoksepääsemättömillä pinnoilla oleva irtoava kontaminaatio ylittää kohdassa 2.2.7.5 a)(i) määritellyt arvot, on varmistettava, ettei radioaktiivista ainetta pääse vaunuun.

4.1.9.2.4 LSA-aineet ja SCO-esineet on pakattava seuraavan taulukon mukaisesti, ellei kohdassa 4.1.9.2.3 ole toisin säädetty.

**LSA-aineiden ja SCO-esineiden kuljetuksissa käytettävät teollisuuskolli-vaatimukset**

Radioaktiivinen sisältö	Teollisuuskollin tyyppi	
	Yksinkäytössä	Ei yksinkäytössä
LSA-I Kiinteä <sup>a</sup> Neste	Tyyppi IP-1 Tyyppi IP-1	Tyyppi IP-1 Tyyppi IP-2
LSA-II Kiinteä Neste ja kaasu	Tyyppi IP-2 Tyyppi IP-2	Tyyppi IP-2 Tyyppi IP-3
LSA-III	Tyyppi IP-2	Tyyppi IP-3
SCO-I <sup>a</sup>	Tyyppi IP-1	Tyyppi IP-1
SCO-II	Tyyppi IP-2	Tyyppi IP-2

<sup>a</sup> LSA-aineita ja SCO-esineitä saa kuljettaa pakkaamattomina kohdan 4.1.9.2.3 ehtojen mukaisesti.

**4.1.10 Yhteenpakkaamista koskevat erityismääräykset**

4.1.10.1 Kun yhteenpakkaaminen on sallittu tämän kohdan 4.1.10 säännösten mukaisesti, saa kohdan 6.1.4.21 mukaiseen pakkausyhdistelmään pakata erilaisia vaarallisia aineita keskenään tai muiden tavaroiden kanssa edellyttäen, että aineet eivät reagoi vaarallisesti toistensa kanssa ja kaikkia tämän luvun soveltuvia säännöksiä noudatetaan.

**Huom. 1.** Ks. myös kohdat 4.1.1.5 ja 4.1.1.6.

**Huom. 2.** Luokan 7 aineet, ks. kohta 4.1.9.

4.1.10.2 Lukuun ottamatta kolleja, jotka sisältävät ainoastaan luokan 1 tai luokan 7 aineita, saa kolli erilaisen yhteenpakattujen aineiden kanssa painaa yhteensä enintään 100 kg, jos ulkopakkauksena on puu- tai pahlilaatikko.

4.1.10.3 Ellei kohdan 4.1.10.4 sovellettavissa olevalla erityismääräyksellä toisin edellytetä, saa samaan luokkaan ja luokituskoodiin kuuluvia vaarallisia aineita pakata yhteen.

4.1.10.4 Seuraavia erityismääräyksiä on noudatettava vaarallisten aineiden yhteenpakkaamisessa samaan kolliin muiden aineiden kanssa, jos erityismääräys on nimikkeelle merkitty luvun 3.2 taulukon A sarakkeessa (9b).

MP1 Saa pakata vain saman tyyppin ja saman yhteensopivuusryhmän aineiden kanssa.

MP2 Ei saa pakata yhteen muiden tavaroiden kanssa.

MP3 Ainoastaan UN 1873 ja UN 1802 aineiden yhteenpakkaaminen on sallittu.

MP4 Ei saa pakata yhteen muiden luokkien aineiden tai aineiden kanssa, jotka eivät ole näiden säännösten alaisia. Kuitenkin, jos tämä orgaaninen peroksidi on luokan 3 aineille tarkoitettu kovetin tai monikomponenttijärjestelmä, on yhteenpakkaaminen sallittua näiden luokan 3 aineiden kanssa.

MP5 UN 2814 ja UN 2900 aineet saa pakata samaan pakkausyhdistelmään pakkaustavan P620 mukaisesti. Niitä ei saa pakata yhteen muiden tavaroiden kanssa. Tämä ei koske diagnostisia näytteitä, jotka on pakattu pakkaustavan P650 mukaisesti, eikä aineita, joita käytetään jäähdytysaineina, esim. jää, hiilihappojää tai jäähdytetty nestemäinen tyyppi.

MP6 Ei saa pakata yhteen muiden tavaroiden kanssa. Tätä erityismääräystä ei sovelleta aineisiin, joita käytetään jäähdytysaineina, esim. jää, hiilihappojää tai jäähdytetty nestemäinen tyyppi.

- MP7 Saa pakata samaan kohdan 6.1.4.21 mukaiseen pakkausyhdistelmään enintään viisi litraa sisäpakkausta kohti:
- saman luokan muihin luokituskoodeihin kuuluvien aineiden kanssa, jos myös näiden yhteenpakkaaminen on sallittu; tai
  - tavaroiden kanssa, jotka eivät ole näiden säännösten alaisia,
- edellyttäen, että aineet eivät reagoi vaarallisesti toistensa kanssa.
- MP8 Saa pakata samaan kohdan 6.1.4.21 mukaiseen pakkausyhdistelmään enintään kolme litraa sisäpakkausta kohti:
- saman luokan muihin luokituskoodeihin kuuluvien aineiden kanssa, jos myös näiden yhteenpakkaaminen on sallittu; tai
  - tavaroiden kanssa, jotka eivät ole näiden säännösten alaisia,
- edellyttäen, että aineet eivät reagoi vaarallisesti toistensa kanssa.
- MP9 Saa pakata samaan pakkausyhdistelmän ulkopakkaukseen kohdan 6.1.4.21 mukaisesti:
- muiden luokan 2 aineiden kanssa;
  - muiden luokkien aineiden kanssa, jos myös näiden yhteenpakkaaminen on sallittu; tai
  - tavaroiden kanssa, jotka eivät ole näiden säännösten alaisia,
- edellyttäen, että aineet eivät reagoi vaarallisesti toistensa kanssa.
- MP10 Saa pakata samaan kohdan 6.1.4.21 mukaiseen pakkausyhdistelmään enintään 5 kg sisäpakkausta kohti:
- saman luokan muihin luokituskoodeihin kuuluvien aineiden kanssa tai muiden luokkien aineiden kanssa, jos myös näiden yhteenpakkaaminen on sallittu; tai
  - tavaroiden kanssa, jotka eivät ole näiden säännösten alaisia,
- edellyttäen, että aineet eivät reagoi vaarallisesti toistensa kanssa.
- MP11 Saa pakata samaan kohdan 6.1.4.21 mukaiseen pakkausyhdistelmään enintään 5 kg sisäpakkausta kohti:
- saman luokan muihin luokituskoodeihin kuuluvien aineiden kanssa tai muiden luokkien aineiden kanssa, (lukuun ottamatta luokan 5.1 pakkausryhmän I tai II aineita), jos myös näiden yhteenpakkaaminen on sallittu; tai
  - tavaroiden kanssa, jotka eivät ole näiden säännösten alaisia,
- edellyttäen, että aineet eivät reagoi vaarallisesti toistensa kanssa.
- MP12 Saa pakata samaan kohdan 6.1.4.21 mukaiseen pakkausyhdistelmään enintään 5 kg sisäpakkausta kohti:
- saman luokan muihin luokituskoodeihin kuuluvien aineiden kanssa tai muiden luokkien aineiden kanssa, (lukuun ottamatta luokan 5.1 pakkausryhmän I tai II aineita), jos myös näiden yhteenpakkaaminen on sallittu; tai
  - tavaroiden kanssa, jotka eivät ole näiden säännösten alaisia,
- edellyttäen, että aineet eivät reagoi vaarallisesti toistensa kanssa.
- Kollin massa saa olla enintään 45 kg. Jos ulkopakkauksena on pahvilaatikko, saa kollin massa olla enintään 27 kg.
- MP13 Saa pakata samaan kohdan 6.1.4.21 mukaiseen pakkausyhdistelmään enintään 3 kg sisäpakkausta ja kollia kohti:
- saman luokan muihin luokituskoodeihin kuuluvien aineiden kanssa tai muiden luokkien aineiden kanssa, jos myös näiden

- yhteenpakkaaminen on sallittu; tai
- tavaroiden kanssa, jotka eivät ole näiden säännösten alaisia, edellyttäen, että aineet eivät reagoi vaarallisesti toistensa kanssa.
- MP14 Saa pakata samaan kohdan 6.1.4.21 mukaiseen pakkausyhdistelmään enintään 6 kg sisäpakkausta kohti:
- saman luokan muihin luokituskoodeihin kuuluvien aineiden kanssa tai muiden luokkien aineiden kanssa, kun myös näiden yhteenpakkaaminen on sallittu; tai
  - tavaroiden kanssa, jotka eivät ole näiden säännösten alaisia, edellyttäen, että aineet eivät reagoi vaarallisesti toistensa kanssa.
- MP15 Saa pakata samaan kohdan 6.1.4.21 mukaiseen pakkausyhdistelmään enintään kolme litraa sisäpakkausta kohti:
- saman luokan muihin luokituskoodeihin kuuluvien aineiden kanssa tai muiden luokkien aineiden kanssa, jos myös näiden yhteenpakkaaminen on sallittu; tai
  - aineiden kanssa, jotka eivät ole näiden säännösten alaisia, edellyttäen, että aineet eivät reagoi vaarallisesti toistensa kanssa.
- MP16 Saa pakata samaan kohdan 6.1.4.21 mukaiseen pakkausyhdistelmään enintään 3 litraa sisäpakkausta ja kollia kohti:
- saman luokan muihin luokituskoodeihin kuuluvien aineiden kanssa tai muiden luokkien aineiden kanssa, jos myös näiden yhteenpakkaaminen on sallittu; tai
  - tavaroiden kanssa, jotka eivät ole näiden säännösten alaisia, edellyttäen, että aineet eivät reagoi vaarallisesti toistensa kanssa.
- MP17 Saa pakata samaan kohdan 6.1.4.21 mukaiseen pakkausyhdistelmään enintään 0,5 litraa sisäpakkausta ja 1 litra kollia kohti:
- muiden luokkien aineiden kanssa lukuun ottamatta luokan 7 aineita, jos myös näiden yhteenpakkaaminen on sallittu; tai
  - tavaroiden kanssa, jotka eivät ole näiden säännösten alaisia, edellyttäen, että aineet eivät reagoi vaarallisesti toistensa kanssa.
- MP18 Saa pakata samaan kohdan 6.1.4.21 mukaiseen pakkausyhdistelmään enintään 0,5 litraa sisäpakkausta ja 1 kg kollia kohti:
- muiden luokkien aineiden kanssa lukuun ottamatta luokan 7 aineita, jos myös näiden yhteenpakkaaminen on sallittu; tai
  - tavaroiden kanssa, jotka eivät ole näiden säännösten alaisia, edellyttäen, että aineet eivät reagoi vaarallisesti toistensa kanssa.
- MP19 Saa pakata samaan kohdan 6.1.4.21 mukaiseen pakkausyhdistelmään enintään 5 litraa sisäpakkausta kohti:
- saman luokan muihin luokituskoodeihin kuuluvien aineiden kanssa tai muiden luokkien aineiden kanssa, jos myös näiden yhteenpakkaaminen on sallittu; tai
  - tavaroiden kanssa, jotka eivät ole näiden säännösten alaisia, edellyttäen, että aineet eivät reagoi vaarallisesti toistensa kanssa.
- MP20 Saa pakata yhteen aineiden kanssa, joilla on sama YK-numero.  
 Ei saa pakata yhteen luokan 1 räjähteiden, joilla on eri YK-numero, kanssa.  
 Ei saa pakata yhteen muiden luokkien aineiden kanssa tai tavaroiden kanssa, jotka eivät ole näiden säännösten alaisia.

- MP21 Saa pakata yhteen aineiden kanssa, joilla on sama YK-numero.  
 Ei saa pakata yhteen luokan 1 räjähteiden, joilla on eri YK-numero, kanssa lukuun ottamatta:
- a) niiden omia sytyttämiä edellyttäen,
    - (i) etteivät sytyttimet syty tavanomaisissa kuljetusolosuhteissa; tai
    - (ii) että, sytyttimet on suojattu vähintään kahdella luotettavalla tavalla estämään räjähdys sytyttimien sytyessä vahingossa; tai
    - (iii) että, jos sytyttämiä ei ole suojattu kahdella luotettavalla tavalla (esim. yhteensopivuusryhmään B kuuluvat sytyttimet), sytyttimien toiminta vahingossa ei aiheuta esineiden räjähdystä tavanomaisissa kuljetusolosuhteissa; tämä edellyttää turvatekniikan keskuksen hyväksymisen<sup>2</sup>;
  - b) yhteensopivuusryhmien C, D ja E esineitä.
- Ei saa pakata yhteen muiden luokkien aineiden kanssa tai tavaroiden kanssa, jotka eivät ole näiden säännösten alaisia.  
 Yhteenpakattaessa aineita tämän erityismääräyksen mukaisesti on otettava huomioon kohdan 2.2.1.1 mukainen mahdollinen muutos kollin luokitukseen. Yhteenpakattujen räjähteiden rahtikirjamerkintä, ks. kohta 5.4.1.2.1 b).
- MP22 Saa pakata yhteen aineiden kanssa, joilla on sama YK-numero.  
 Ei saa pakata yhteen luokan 1 räjähteiden, joilla on eri YK-numero, kanssa lukuun ottamatta:
- a) niiden omia sytyttämiä edellyttäen, etteivät sytyttimet syty tavanomaisten kuljetusolosuhteiden aikana; tai
  - b) yhteensopivuusryhmien C, D ja E esineitä.
- Ei saa pakata yhteen muiden luokkien aineiden kanssa tai tavaroiden kanssa, jotka eivät ole näiden säännösten alaisia.  
 Yhteenpakattaessa aineita tämän erityismääräyksen mukaisesti on otettava huomioon kohdan 2.2.1.1 mukainen mahdollinen muutos kollin luokitukseen. Yhteenpakattujen räjähteiden rahtikirjamerkintä, ks. kohta 5.4.1.2.1 b).
- MP23 Saa pakata yhteen esineiden kanssa, joilla on sama YK-numero.  
 Ei saa pakata yhteen luokan 1 räjähteiden, joilla on eri YK-numero, kanssa. Kuitenkin poikkeuksen muodostavat niiden omat sytyttimet edellyttäen, etteivät ne syty tavanomaisissa kuljetusolosuhteissa.  
 Ei saa pakata yhteen muiden luokkien aineiden kanssa tai tavaroiden kanssa, jotka eivät ole näiden säännösten alaisia.  
 Yhteenpakattaessa aineita tämän erityismääräyksen mukaisesti on otettava huomioon kohdan 2.2.1.1 mukainen mahdollinen muutos kollin luokitukseen. Yhteenpakattujen räjähteiden rahtikirjamerkintä, ks. kohta 5.4.1.2.1 b).

<sup>2</sup> **Huom.** Kansainvälisissä RID-määräyksissä: edellyttäen että, alkuperämaan toimivaltaisen viranomaisen mukaan sytyttimien toiminta vahingossa ei aiheuta esineiden räjähdystä tavanomaisissa kuljetusolosuhteissa. Jos alkuperämaa ei ole liittynyt COTIF-sopimukseen, on toimivaltaisen viranomaisen siinä COTIF-maassa, johon tavaralähetys ensimmäiseksi saapuu, vahvistettava hyväksyntä.





**LUKU 4.2**  
**UN-SÄILIÖIDEN**  
**KÄYTTÖÄ**  
**KOSKEVAT SÄÄNNÖKSET**

**Huom. 1.** Säiliövaunut, metalliset irrotettavat säiliöt, metalliset säiliökontit ja metalliset säiliövaihtokorit, monisäiliövaunut ja MEG-kontit, ks. luku 4.3; lujitemuovisäiliökontit, ks. luku 4.4.

**Huom. 2.** Tässä luvussa VAK-tarkastuslaitoksilla tarkoitetaan turvatekniikan keskuksen tunnustamia tarkastuslaitoksia ja ilmoitetuilla laitoksilla tarkoitetaan liikenne- ja viestintäministeriön tunnustamia tarkastuslaitoksia. Kansainvälisissä RID-määräyksissä tässä luvussa VAK-tarkastuslaitokselle, ilmoitetulle laitokselle, turvatekniikan keskukselle ja säteilyturvakeskukselle säädetty toimet suorittaa RID-määräyksissä tarkoitettu toimivaltainen viranomaisen tai tämän valtuuttama yhteisö.

**Huom. 3.** Suomi hyväksyy vastavuoroisesti kuljetettavista painelaitteista annetun direktiivin (99/36/EY) mukaisesti Euroopan unioniin ja Euroopan talousalueeseen kuuluvien valtioiden ilmoitettujen laitosten suorittamat toimet.

- 4.2.1 Yleiset säännökset, jotka koskevat luokkien 3 – 9 aineiden kuljetukseen tarkoitettujen UN-säiliöiden käyttöä**
- 4.2.1.1 Tässä kohdassa 4.2.1 ovat luokkien 3, 4.1, 4.2, 4.3, 5.1, 5.2, 6.1, 6.2, 7, 8 ja 9 aineiden kuljetukseen tarkoitettujen UN-säiliöiden käyttöä koskevat yleiset säännökset. Näiden yleisten säännösten lisäksi UN-säiliöiden on täytettävä kohdan 6.7.2 mukaiset suunnittelua, rakennetta, tarkastusta ja testausta koskevat säännökset. Aineet on kuljetettava UN-säiliöissä luvun 3.2 taulukon A sarakkeen (10) ja kohdan 4.2.4.2.6 soveltamisehtojen (T1 – T23) mukaisesti sekä luvun 3.2 taulukon A sarakkeen (11) ja kohdan 4.2.4.3 jokaiselle aineelle säädettyjen erityismääräysten mukaisesti.
- 4.2.1.2 Kuljetuksen aikana UN-säiliöt on riittävästi suojattava pituus- ja poikittaissuuntaisten iskujen ja kaatumisen aiheuttamalta vaipan ja käyttölaitteiden vahingoittumiselta. Säiliötä ei tarvitse tällä tavalla suojata, jos vaippa ja käyttölaitteet on valmistettu kestäämään iskuja tai säiliön kaatumista. Kohdassa 6.7.2.17.5 on esimerkkejä tällaisista suojaustavoista.
- 4.2.1.3 Tietyt aineet ovat kemiallisesti epästabiileja. Niiden kuljetus on sallittu vain, jos tarvittavat toimenpiteet kuljetuksen aikana tapahtuvien vaarallisten hajoamis-, muodonmuutos- tai polymeroitumisreaktioiden estämiseksi on suoritettu. Tällöin on erityisesti varmistettava siitä, että säiliöt eivät sisällä näitä reaktioita edistäviä aineita.
- 4.2.1.4 Säiliön ulkopinnan, lukuun ottamatta aukkoja ja niiden sulkimia, tai lämpöeristyksen ulkopinnan lämpötila ei saa kuljetuksen aikana ylittää 70 °C. Kun aineita kuljetetaan kohotetuissa lämpötiloissa joko nestemäisinä tai kiinteinä, on säiliö lämpöeristettävä vastaamaan tätä vaatimusta.
- 4.2.1.5 Tyhjien puhdistamattomien ja kaasujäämiä sisältävien UN-säiliöiden on täytettävä samat vaatimukset kuin, jos ne olisi täytetty sillä aineella, joiden kuljetukseen säiliötä on viimeksi käytetty.
- 4.2.1.6 Aineita, jotka voivat reagoida vaarallisesti toistensa kanssa (ks. määritelmä ”vaarallinen reaktio” kohdassa 1.2.1), ei saa kuljettaa samassa tai vierekkäisissä säiliöosastoissa.
- 4.2.1.7 VAK-tarkastuslaitoksen (luokan 7 osalta säteilyturvakeskuksen) sekä säiliön omistajan on säilytettävä jokaiselle hyväksytylle UN-säiliölle myönnetty rakennetyypin hyväksymistodistus, koeselostus ja todistus, josta ilmenee käyttöönottotarkastuksen ja -testauksen tulokset. Tämä asiapaperi on oltava omistajalta saatavissa toimivaltaisen viranomaisen pyynnöstä.

4.2.1.8 Ellei kuljetettavan aineen nimeä (aineiden nimiä) ole kohdassa 6.7.2.20.2 tarkoitettussa metallikilvessä, on kohdan 6.7.2.18.1 mukaisen todistuksen kopio oltava lähettäjältä, vastaanottajalta tai näiden edustajalta viipymättä saatavissa toimivaltaisen viranomaisen pyynnöstä.

#### 4.2.1.9 Täyttöaste

4.2.1.9.1 Ennen täyttöä lähettäjän/ säiliön täyttäjän on varmistettava, että kuljetukseen käytetään soveltuvaa UN-säiliötä ja ettei UN-säiliötä käytetä kuljettamaan aineita, jotka säiliön, säiliön tiivisteiden, käyttölaitteiden ja mahdollisten suojavuorausten materiaalin kanssa kosketukseen joutuessaan voivat reagoida vaarallisesti niiden kanssa muodostaen vaarallisia yhdisteitä tai heikentäen huomattavasti näitä materiaaleja. Lähettäjän/ säiliön täyttäjän on tarvittaessa kysyttävä neuvoa aineen yhteensopivuudesta UN-säiliön materiaalin kanssa aineen valmistajalta ja VAK-tarkastuslaitokselta tai luokan 7 osalta säteilyturvakeskuksesta.

4.2.1.9.1.1 UN-säiliöitä ei saa täyttää yli kohdissa 4.2.1.9.2 – 4.2.1.9.6 mainittujen täyttöasteiden. Kohtien 4.2.1.9.2, 4.2.1.9.3 tai 4.2.1.9.5.1 soveltaminen yksittäisille aineille on kohdan 4.2.4.2.6 tai 4.2.4.3 UN-säiliöiden soveltamishdoissa tai erityismääräyksissä ja luvun 3.2. taulukon A sarakkeessa (10) tai (11).

4.2.1.9.2 Tavanomaisessa käytössä enimmäistäyttöaste (%) määritetään seuraavalla kaavalla:

$$\text{Täyttöaste} = \frac{97}{1 + \alpha (t_r - t_f)}$$

4.2.1.9.3 Luokan 6.1 ja 8 nesteille, joiden pakkausryhmä on I tai II, ja nesteille, joiden absoluuttinen höyrynpaine 65 °C lämpötilassa on yli 175 kPa (1,75 bar), enimmäistäyttöaste (%) määritetään seuraavalla kaavalla:

$$\text{Täyttöaste} = \frac{95}{1 + \alpha (t_r - t_f)}$$

4.2.1.9.4 Näissä kaavoissa  $\alpha$  on nesteen keskimääräinen tilavuuden laajenemiskerroin nesteen keskimääräisen täytönaikaisen lämpötilan ( $t_f$ ) ja täytöksen keskimääräisen kuljetusaikaisen enimmäislämpötilan ( $t_r$ ) välillä (molemmat °C-asteita). Kuljetettaessa nesteitä ympäristön olosuhteissa voidaan  $\alpha$  määrittää seuraavalla kaavalla:

$$\alpha = \frac{d_{15} - d_{50}}{35 d_{50}},$$

missä  $d_{15}$  ja  $d_{50}$  ovat nesteen tiheydet lämpötiloissa 15 °C ja 50 °C.

4.2.1.9.4.1 Täytöksen keskimääräisenä enimmäislämpötilana ( $t_r$ ) on käytettävä 50 °C lämpötilaa.

**Huom.** Kansainvälisissä RID-määräyksissä toimivaltainen viranomainen voi tarvittaessa ilmasto-olosuhteiden perusteella sallia alemman tai vaatia korkeamman lämpötilan.

4.2.1.9.5 Kohtien 4.2.1.9.2 – 4.2.1.9.4.1 vaatimukset eivät koske UN-säiliöitä, joiden sisältämät aineet pidetään kuljetuksen aikana yli 50 °C lämpötilassa (esim. lämmityslaitteen avulla). Lämmityslaitteilla varustetuissa UN-säiliöissä on käytettävä lämmönsäätölaitteita, joilla varmistetaan, että enimmäistäyttöaste ei ylitä 95 % kuljetuksen aikana.

4.2.1.9.5.1 Nesteille, joita kuljetetaan kohotetuissa lämpötiloissa, enimmäistäyttöaste (%) määritetään seuraavalla kaavalla:

$$\text{Täyttöaste} = 95 \frac{d_r}{d_f},$$

missä  $d_f$  on nesteen tiheys nesteen keskimääräisessä täytönäikaisessä lämpötilassa ja  $d_r$  on nesteen tiheys täytöksen keskimääräisessä kuljetuksen aikaisessa enimmäislämpötilassa.

- 4.2.1.9.6 UN-säiliötä ei saa antaa kuljetettavaksi:
- jos täyttöaste on yli 20 % mutta alle 80 %, kun kuljetetaan nesteitä, joiden viskositeetti 20 °C lämpötilassa on alle 2 680 mm<sup>2</sup>/s, tai jos täyttöaste aineen kuljetuksenaikaisessa enimmäislämpötilassa on yli 20 % mutta alle 80 %, kun kuljetetaan lämmitettyjä aineita.  
Jos UN-säiliö on jaettu väli- tai loiskelevyillä enintään 7 500 litran suuruisiin osastoihin saa UN-säiliötä käyttää näiden aineiden kuljetukseen;
  - jos tyhjän UN-säiliön ulkopinnassa tai käyttölaitteissa on kuljetettujen aineiden jäämiä;
  - jos säiliö ei ole tiivis tai se on siten vaurioitunut, että sillä voi olla vaikutusta säiliön, sen nostolaitteiden tai kiinnityslaitteiden turvallisuuteen; tai
  - jos käyttölaitteita ei ole tarkastettu tai jos tarkastuksessa niiden ei ole havaittu olevan hyvässä kunnossa.
- 4.2.1.9.7 Haarukkataskut täytetyssä UN-säiliössä on suljettava. Tämä säännös ei koske UN-säiliöitä, joilla ei kohdan 6.7.3.13.4 mukaan tarvitse olla haarukkataskuja sulkevia laitteita.
- 4.2.1.10 Lisämääräykset, jotka koskevat luokan 3 aineiden kuljetusta UN-säiliöissä**
- 4.2.1.10.1 Kaikki palavien nesteiden kuljetukseen tarkoitetut UN-säiliöt on suljettava ja varustettava paineentasauslaitteilla kohtien 6.7.2.8. – 6.7.2.15 mukaisesti.
- 4.2.1.10.1.1 Vain maakuljetuksiin tarkoitetuissa UN-säiliöissä saa olla avoimet ilmanvaihtojärjestelmät, jos ne on luvun 4.3 mukaan sallittu.
- 4.2.1.11 Lisämääräykset, jotka koskevat luokan 4.1, 4.2 tai 4.3 aineiden (lukuun ottamatta luokan 4.1 itsereaktiivisia aineita) kuljetusta UN-säiliöissä**  
(Varattu)  
**Huom.** Luokan 4.1 itsereaktiiviset aineet, ks. kohta 4.2.1.13.1.
- 4.2.1.12 Lisämääräykset, jotka koskevat luokan 5.1 aineiden kuljetusta UN-säiliöissä**  
(Varattu)
- 4.2.1.13 Lisämääräykset, jotka koskevat luokan 5.2 aineiden ja luokan 4.1 itsereaktiivisten aineiden kuljetusta UN-säiliöissä**
- 4.2.1.13.1 Jokaisen aineen on oltava testattu ja koeselostus testauksesta on toimitettava VAK-tarkastuslaitokselle hyväksyntää varten. Näiden testien on sisällettävä kokeet, joilla:
- osoitetaan kuljetuksen aikana tavallisesti kosketuksessa keskenään olevien materiaalien ja aineen yhteensopivuus;
  - saadaan tiedot paineentasaus- ja hätäpurkautumislaitteiden suunnittelua varten ottaen huomioon UN-säiliöiden rakenneominaisuudet.
- Kaikki mahdolliset lisäehdot, jotka ovat tarpeen aineen turvalliseksi kuljettamiseksi, on oltava selvästi kuvattu selostuksessa.
- Huom.** Kansainvälisissä RID-kuljetuksissa koeselostus on toimitettava alkuperämaan toimivaltaiselle viranomaiselle hyväksyntää varten ja ilmoitus tästä on lähetettävä määräpaikkamaan toimivaltaiselle viranomaiselle. Ilmoituksen on sisällettävä tarvittavat kuljetustiedot sekä selostus koe-tuloksista.
- 4.2.1.13.2 Seuraavia säännöksiä sovelletaan UN-säiliöihin, jotka on tarkoitettu F-tyypin orgaanisille peroksidoille tai F-tyypin itsereaktiivisille aineille, joiden itsekiihtyvä hajoamislämpötila (SADT) on vähintään 55 °C. Ristiriitatilanteissa nämä säännökset kumoavat kohdan

6.7.2 säännökset. Huomioon otettavia hätätilanteita ovat aineen itsekkiihtyvä hajoaminen ja kohdassa 4.2.1.13.8 kuvattu tulipalo.

- 4.2.1.13.3 VAK-tarkastuslaitos määrää UN-säiliöiden kuljetuksien lisäehdot orgaanisille peroksideille tai itsereaktiivisille aineille, joiden itsekkiihtyvä hajoamislämpötila on alle 55 °C.  
**Huom.** Kansainvälisissä RID-kuljetuksissa kuljetuksen lisäehdot määrää alkuperämaan toimivaltainen viranomainen ja ilmoitus niistä on lähetettävä määräpaikkamaan toimivaltaiselle viranomaiselle.
- 4.2.1.13.4 UN-säiliö on suunniteltava kestämään vähintään 0,4 MPa:n (4 bar) koepaine.
- 4.2.1.13.5 UN-säiliöt on varustettava lämpötilatunnistimilla.
- 4.2.1.13.6 UN-säiliöt on varustettava paineentasaus- ja hätäpurkautumislaitteilla. Myös alipaineentasauslaitteita saa käyttää. Paineentasauslaitteiden on toimittava paineissa, jotka on säädetty sekä aineen ominaisuuksien että UN-säiliön rakenneominaisuuksien perusteella. Lämpösulakkeita ei saa olla säiliön rungossa.
- 4.2.1.13.7 Paineentasauslaitteiden on koostuttava jousikuormitetuista venttiileistä, jotka estävät 50 °C lämpötilassa vapautuvien hajoamistuotteiden ja höyryjen aiheuttaman merkittävän paineen nousun UN-säiliössä. Näiden venttiilien puhallustehon ja avautumispaineen on perustuttava kohdan 4.2.1.13.1 mukaisten testien tuloksiin. Avautumispaine ei kuitenkaan missään tapauksessa saa olla sellainen, että UN-säiliön kaatuessa venttiiliin (venttiilien) kautta voi päästä vuotamaan nestettä.
- 4.2.1.13.8 Hätäpurkautumislaitteet saavat olla joko jousikuormitettua tyyppiä tai murtolevytyyppiä tai ne voivat olla näiden yhdistelmiä. Ne on suunniteltava siten, että ne pystyvät poistamaan kaikki hajoamistuotteet ja höyryt, jotka kehittyvät vähintään yhden tunnin kestävä tulipalon aikana seuraavan kaavan mukaisesti laskettuna:

$$q = 70\,961\, F A^{0,82},$$

missä:

q = lämpöabsorptio (W);

A = kostutettu pinta-ala (m<sup>2</sup>);

F = eristyskerroin;

F = 1, eristämättömille säiliöille; tai

$$F = \frac{U(923 - T)}{47\,032}, \text{ eristetyille säiliöille,}$$

missä:

U = K/L = eristeen lämmönsiirtokerroin [W m<sup>-2</sup> K<sup>-1</sup>];

K = eristekerroksen lämmönjohtavuus [W m<sup>-1</sup> K<sup>-1</sup>];

L = eristekerroksen paksuus [m];

T = aineen lämpötila hätäpurkautumislaitteen avautumisolosuhteissa [K].

Hätäpurkautumislaitteen (-laitteiden) avautumispaineen on oltava korkeampi kuin kohdassa 4.2.1.13.7 on mainittu ja sen on perustuttava kohdan 4.2.1.13.1 mukaisten testien tuloksiin. Hätäpurkautumislaitteet on mitoitettava siten, että säiliön enimmäispaine ei milloinkaan ylitä säiliön koepainetta.

**Huom.** Käsikirjan "Manual of Tests and Criteria" (Kokeet ja kriteerit) liitteessä 5 on esimerkki hätäpurkautumislaitteiden koon mitoitustmenetelmästä.

- 4.2.1.13.9 Eristettyjen UN-säiliöiden hätäpurkautumislaitteen (-laitteiden) puhallusteho ja säädöt on määritettävä olettamalla, että eriste häviää 1 %:n pinta-alalta.

- 4.2.1.13.10 Alipaineentasauslaitteissa ja jousikuormitetuissa venttiileissä on oltava liekinpidättimet. Liekinpidättimen aiheuttama puhallustehon väheneminen on otettava huomioon.
- 4.2.1.13.11 Käyttölaitteet, kuten venttiilit ja ulkopuoliset putkistot, on sijoitettava siten, ettei ainejäämiä jää niihin UN-säiliön täytön jälkeen.
- 4.2.1.13.12 UN-säiliöt on joko eristettävä tai varustettava aurinkosuojuksella. Jos aineen SADT-arvo UN-säiliössä on enintään 55 °C tai jos UN-säiliö on valmistettu alumiinista, on säiliö kokonaan eristettävä. Ulkopinta on viimeisteltävä valkoiseksi maalaamalla tai käsittelemällä metallipinta kirkkaaksi.
- 4.2.1.13.13 Täyttöaste ei saa ylittää 90 % 15 °C lämpötilassa.
- 4.2.1.13.14 Kohdan 6.7.2.20.2 mukaisen merkinnän on sisällettävä YK-numero, tekninen nimi ja aineen hyväksyty pitoisuus.
- 4.2.1.13.15 UN-säiliön soveltamishodossa T23 kohdassa 4.2.4.2.6 lueteltuja orgaanisia peroksiedeja ja itsereaktiivisia aineita saa kuljettaa UN-säiliöissä.
- 4.2.1.14 Lisämääräykset, jotka koskevat luokan 6.1 aineiden kuljetusta UN-säiliöissä**  
(Varattu)
- 4.2.1.15 Lisämääräykset, jotka koskevat luokan 7 aineiden kuljetusta UN-säiliöissä**
- 4.2.1.15.1 Radioaktiivisten aineiden kuljetukseen käytettyjä UN-säiliöitä ei saa käyttää muiden aineiden kuljetukseen.
- 4.2.1.15.2 UN-säiliöiden täyttöaste ei saa ylittää 90 % tai muuta säteilyturvakeskuksen hyväksymää arvoa.
- 4.2.1.16 Lisämääräykset, jotka koskevat luokan 8 aineiden kuljetusta UN-säiliöissä**
- 4.2.1.16.1 Luokan 8 aineiden kuljetukseen käytettyjen UN-säiliöiden paineentasauslaitteet on tarkastettava vähintään vuoden välein.
- 4.2.1.17 Lisämääräykset, jotka koskevat luokan 9 aineiden kuljetusta UN-säiliöissä**  
(Varattu)
- 4.2.2 Yleiset säännökset, jotka koskevat nesteytettyjen kaasujen kuljetukseen tarkoitettujen UN-säiliöiden käyttöä**
- 4.2.2.1 Tässä kohdassa 4.2.2 ovat nesteytettyjen kaasujen kuljetukseen tarkoitettujen UN-säiliöiden käyttöä koskevat yleiset säännökset.
- 4.2.2.2 UN-säiliöiden on täytettävä kohdan 6.7.3 suunnittelua, rakennetta, tarkastusta ja testausta koskevat vaatimukset. Nesteytettyjä kaasuja on kuljetettava UN-säiliöissä kohdan 4.2.4.2.6 soveltamishodossa T50 mukaisesti ja kohdassa 4.2.4.3 kuvattujen luvun 3.2 taulukon A sarakkeessa (11) tietyille nesteytetyille kaasuille säädettyjen erityismääräysten mukaisesti.
- 4.2.2.3 Kuljetuksen aikana UN-säiliöt on riittävästi suojattava pituus- ja poikittaissuuntaisten iskujen ja kaatumisen aiheuttamalta vaipan ja käyttölaitteiden vahingoittumiselta. Säiliötä ei tarvitse tällä tavalla suojata, jos vaippa ja käyttölaitteet on valmistettu kestävämmään iskuja tai kaatumista. Kohdassa 6.7.3.13.5 on esimerkkejä tällaisista suojaustavoista.
- 4.2.2.4 Tietyt nesteytetyt kaasut ovat kemiallisesti epästabiileja. Niiden kuljetus on sallittu vain, jos tarvittavat toimenpiteet kuljetuksen aikana tapahtuvien vaarallisten hajoamis-, muodonmuutos- tai polymeroitumisreaktioiden estämiseksi on suoritettu. Tällöin on erityisesti varmistuttava siitä, että UN-säiliöt eivät sisällä näitä reaktioita edistäviä nesteytettyjä kaasuja.

4.2.2.5 Ellei kuljetettavan kaasun nimi (kaasujen nimet) ole kohdassa 6.7.3.16.2 tarkoitettuna metallikilvessä, on kohdan 6.7.3.14.1 mukaisen todistuksen kopio oltava lähettäjältä, vastaanottajalta tai näiden edustajalta viipymättä saatavissa toimivaltaisen viranomaisen pyynnöstä.

4.2.2.6 Tyhjiä puhdistamattomien ja kaasujaamia sisältävien UN-säiliöiden on täytettävä samat vaatimukset kuin, jos ne olisi täytetty sillä nesteytettyllä kaasulla, jonka kuljetukseen säiliötä on viimeksi käytetty.

#### 4.2.2.7 **Täyttö**

4.2.2.7.1 Ennen täyttöä lähettäjän/ säiliön täyttäjän on varmistettava, että UN-säiliö on hyväksytty kuljetettavalle nesteytettylle kaasulle ja ettei UN-säiliötä käytetä kuljettamaan nesteytettyjä kaasuja, jotka säiliön, säiliön tiivisteiden, käyttölaitteiden ja mahdollisten suoja-vaarausten materiaalin kanssa kosketukseen joutuessaan voivat reagoida vaarallisesti niiden kanssa muodostaen vaarallisia yhdisteitä tai heikentäen huomattavasti näitä materiaaleja. Täytön aikana nesteytettyjen kaasujen lämpötila on oltava suunnittelulämpötila-alueen rajojen sisällä.

4.2.2.7.2 Nesteytetyn kaasun enimmäismassa säiliön litratilavuutta kohden (kg/l) ei saa ylittää nesteytetyn kaasun tiheyttä 50 °C lämpötilassa kerrottuna luvulla 0,95. Lisäksi 60 °C lämpötilassa neste ei saa täyttää kokonaan säiliön tilavuutta.

4.2.2.7.3 UN-säiliöitä ei saa täyttää yli säiliön suurimman sallitun bruttomassan eikä yli jokaiselle kuljetettavalle kaasulle määritetyn suurimman sallitun täytöksen massan.

4.2.2.8 UN-säiliöitä ei saa antaa kuljetettavaksi:

- a) jos säiliön täyttöaste on sellainen, että sisällön loiskuminen voi aiheuttaa liian suuria hydraulisia voimia;
- b) jos se ei ole tiivis;
- c) jos säiliö on siten vaurioitunut, että sillä voi olla vaikutusta säiliön, sen nostolaitteiden tai kiinnityslaitteiden turvallisuuteen; tai
- d) jos käyttölaitteita ei ole tarkastettu tai jos tarkastuksessa niiden ei ole havaittu olevan hyvässä kunnossa.

4.2.2.9 Haarukkataskut täytetyssä UN-säiliössä on suljettava. Tämä säännös ei koske UN-säiliöitä, joilla ei kohdan 6.7.4.12.4 mukaan tarvitse olla haarukkataskuja sulkevia laitteita.

#### 4.2.3 **Yleiset säännökset, jotka koskevat jäädytettyjen nesteytettyjen kaasujen kuljetukseen tarkoitettujen UN-säiliöiden käyttöä**

4.2.3.1 Tässä kohdassa 4.2.3 ovat jäädytettyjen nesteytettyjen kaasujen kuljetukseen tarkoitettujen UN-säiliöiden käyttöä koskevat yleiset säännökset.

4.2.3.2 UN-säiliöiden on täytettävä kohdan 6.7.4 suunnittelua, rakennetta, tarkastusta ja testausta koskevat vaatimukset. Jäädytettyjä nesteytettyjä kaasuja on kuljetettava UN-säiliöissä kohdan 4.2.4.2.6 soveltamisedon T75 mukaisesti ja luvun 3.2 taulukon A sarakkeen (11) ja kohdan 4.2.4.3 jokaiselle aineelle säädettyjen erityismääräysten mukaisesti.

4.2.3.3 Kuljetuksen aikana UN-säiliöt on riittävästi suojattava pituus- ja poikittaissuuntaisten iskujen ja kaatumisen aiheuttamalta vaipan ja käyttölaitteiden vahingoittumiselta. Säiliötä ei tarvitse tällä tavalla suojata, jos vaippa ja käyttölaitteet on valmistettu kestäväksi iskuja tai kaatumista. Kohdassa 6.7.4.12.5 on esimerkkejä tällaisista suojaustoista.

4.2.3.4 Ellei kuljetettavan kaasun nimi (kaasujen nimet) ole kohdassa 6.7.4.15.2 tarkoitettuna metallikilvessä, on kohdan 6.7.4.13.1 mukaisen todistuksen kopio oltava lähettäjältä,

vastaanottajalta tai näiden edustajalta viipymättä saatavissa toimivaltaisen viranomaisen pyynnöstä.

- 4.2.3.5 Tyhjiin puhdistamattomien ja kaasujäämiä sisältävien UN-säiliöiden on täytettävä samat vaatimukset kuin, jos ne olisi täytetty sillä jäähdytetyllä nesteytettyllä kaasulla, jonka kuljetukseen säiliötä on viimeksi käytetty.

#### **4.2.3.6 Täyttö**

- 4.2.3.6.1 Ennen täyttöä on lähettäjän/ säiliön täyttäjän varmistettava, että UN-säiliö on hyväksytty kuljetettavalle jäähdytetylle nesteytettylle kaasulle ja ettei UN-säiliötä käytetä kuljetamaan jäähdytettyjä nesteytettyjä kaasuja, jotka säiliön, säiliön tiivisteiden, käyttölaitteiden ja mahdollisten suojavuorausten materiaalin kanssa kosketukseen joutuessaan voivat reagoida vaarallisesti niiden kanssa muodostaen vaarallisia yhdisteitä tai heikentäen huomattavasti näitä materiaaleja. Täytön aikana jäähdytettyjen nesteytettyjen kaasujen lämpötila on oltava suunnittelulämpötila-alueen rajojen sisällä.

- 4.2.3.6.2 Aiotun kuljetusmatkan viipymäaika, mahdolliset viivästymiset mukaan lukien, on otettava huomioon määritettäessä alkutäyttöasteen. Säiliön alkutäyttöasteen on, ellei kohdissa 4.2.3.6.3 ja 4.2.3.6.4 toisin edellytetä, oltava sellainen, että jos sisällön, heliumia lukuun ottamatta, lämpötila nostettaisiin lämpötilaan, jossa höyrönpaine on yhtäsuuri kuin suurin sallittu käyttöpaine (MAWP, Maximum Allowable Working Pressure), niin nesteesen tilavuus ei ylitä 98 %.

- 4.2.3.6.3 Heliumin kuljetukseen tarkoitettujen säiliöiden voidaan täyttää paineentasauslaitteen sisäänottoon saakka, mutta ei sen yli.

- 4.2.3.6.4 Ilmoitettu laitos voi hyväksyä suuremman alkutäyttöasteen, jos aiotun kuljetuksen kuljetusaika on huomattavasti lyhyempi kuin viipymäaika.

#### **4.2.3.7 Todellinen viipymäaika**

- 4.2.3.7.1 Todellinen viipymäaika on laskettava jokaiselle kuljetusmatkalle ilmoitetun laitoksen tunnustaman menetelmän mukaisesti ja ottaen huomioon:

- a) kuljetettavan jäähdytetyn nesteytetyn kaasun referenssiviipymäaika (kuten kohdan 6.7.4.15.1 mukaisessa kilvessä on ilmoitettu) (ks. kohta 6.7.4.2.8.1);
- b) todellinen täyttötiheys;
- c) todellinen täyttöpaine;
- d) alin paine, joka on paineenrajoituslaitteeseen (-laitteisiin) asetettu;

- 4.2.3.7.2 Todellinen viipymäaika on merkittävä joko UN-säiliöön tai siihen lujasti kiinnitettyyn kohdan 6.7.4.15.2 mukaiseen metallikilpeen.

- 4.2.3.8 UN-säiliötä ei saa antaa kuljetettavaksi:

- a) jos säiliön täyttöaste on sellainen, että sisällön loiskuminen voi aiheuttaa liian suuria hydraulisia voimia;
- b) jos se ei ole tiivis;
- c) jos säiliö on siten vaurioitunut, että sillä voi olla vaikutusta säiliön, sen nostolaitteiden tai kiinnityslaitteiden turvallisuuteen;
- d) jos käyttölaitteita ei ole tarkastettu tai jos tarkastuksessa niiden ei ole havaittu olevan hyvässä kunnossa;
- e) jos kuljetettavan jäähdytetyn nesteytetyn kaasun todellista viipymäaika ei ole määritetty kohdan 4.2.3.7 mukaisesti ja UN-säiliössä ei ole kohdan 6.7.4.15.2 mukaisia merkintöjä; tai
- f) jos kuljetuksen kestoaika ylittää todellisen viipymäajan ottaen huomioon myös mahdolliset viivästymiset.

4.2.3.9 Haarukkataskut täytetyssä UN-säiliössä on suljettava. Tämä säännös ei koske UN-säiliöitä, joilla ei kohdan 6.7.4.12.4 mukaan tarvitse olla haarukkataskuja sulkevia laitteita.

#### **4.2.4 UN-säiliöiden soveltamishdot ja erityismääräykset**

##### **4.2.4.1 Yleistä**

4.2.4.1.1 Tämä kohta 4.2.4 sisältää UN-säiliöissä kuljetettaviksi hyväksytyille vaarallisille aineille sovellettavat UN-säiliöiden soveltamishdot ja erityismääräykset. UN-säiliöiden soveltamishdot on merkitty aakkosnumeerisella koodilla (esim. T1). Luvun 3.2 taulukon A sarakkeessa (10) on jokaiselle UN-säiliöissä kuljetettavaksi sallitulle aineelle sovellettava soveltamishdot. Jos vaarallisen aineen nimikkeelle ei sarakkeessa (10) ole UN-säiliön soveltamishdot, tämän aineen kuljettaminen UN-säiliössä on kielletty, ellei luokan 7 osalta säteilyturvakeskus tai muiden luokkien osalta turvatekniikan keskus ole antanut kuljetukselle hyväksyntää kohdan 6.7.1.3 mukaisesti. UN-säiliöiden erityismääräykset on annettu kullekin vaaralliselle aineelle luvun 3.2 taulukon A sarakkeessa (11). UN-säiliöiden erityismääräykset on merkitty aakkosnumeerisella koodilla (esim. TP1). Luettelo UN-säiliöiden erityismääräyksistä on kohdassa 4.2.4.3.

##### **4.2.4.2 UN-säiliöiden soveltamishdot**

4.2.4.2.1 UN-säiliöiden soveltamishdot sovelletaan luokkien 2 – 9 vaarallisille aineille. Nämä soveltamishdot antavat tiedot tietyille aineille sovellettavista UN-säiliöitä koskevista säännöksistä. Näitä säännöksiä on noudatettava tämän luvun ja luvun 6.7 yleisten säännösten lisäksi.

4.2.4.2.2 Luokkien 3 – 9 aineille UN-säiliöiden soveltamishdoissa on säiliön vähimmäiskoepaine, vaipan vähimmäispaksuus (vertailuteräkselle) sekä vaatimukset pohja-aukoille ja paineentasauslaitteelle. Soveltamishdossa T23 on lueteltu UN-säiliöissä kuljetettaviksi sallitut luokan 4.1 itsereaktiiviset aineet ja luokan 5.2 orgaaniset peroksidit.

4.2.4.2.3 Nesteytetyille kaasuille sovelletaan UN-säiliön soveltamishdot T50. Soveltamishdossa T50 on jokaiselle UN-säiliöissä kuljetettavaksi sallitulle nesteytetyille kaasulle suurin sallittu käyttöpaine sekä vaatimukset nestepinnan alapuolisille aukoille, paineentasauslaitteille ja enimmäistäytölle.

4.2.4.2.4 Jäähdytetyille nesteytetyille kaasuille sovelletaan UN-säiliön soveltamishdot T75.



#### 4.2.4.2.5 *Soveltuvan UN-säiliön soveltamisehdon määrittäminen*

Jos tietyllä vaarallisen aineen nimikkeelle on luvun 3.2 taulukon A sarakkeessa (10) annettu UN-säiliön soveltamisehto, saa tämän aineen kuljetuksessa käyttää myös muita UN-säiliötä, joilla on korkeampi vähimmäiskoepaine, suurempi säiliön seinämän paksaus sekä tiukemmat vaatimukset pohja-aukolle ja paineentasauslaitteille. Seuraavaa periaatetta käytetään määrittämään sopiva UN-säiliö kunkin aineen kuljetukseen:

<b>UN-säiliön soveltamisehto</b>	<b>Muut sallitut UN-säiliöiden soveltamisehdot</b>
T1	T2, T3, T4, T5, T6, T7, T8, T9, T10, T11, T12, T13, T14, T15, T16, T17, T18, T19, T20, T21, T22
T2	T4, T5, T6, T7, T8, T9, T10, T11, T12, T13, T14, T15, T16, T17, T18, T19, T20, T21, T22
T3	T4, T5, T6, T7, T8, T9, T10, T11, T12, T13, T14, T15, T16, T17, T18, T19, T20, T21, T22
T4	T5, T6, T7, T8, T9, T10, T11, T12, T13, T14, T15, T16, T17, T18, T19, T20, T21, T22
T5	T10, T14, T19, T20, T22
T6	T7, T8, T9, T10, T11, T12, T13, T14, T15, T16, T17, T18, T19, T20, T21, T22
T7	T8, T9, T10, T11, T12, T13, T14, T15, T16, T17, T18, T19, T20, T21, T22
T8	T9, T10, T13, T14, T19, T20, T21, T22
T9	T10, T13, T14, T19, T20, T21, T22
T10	T14, T19, T20, T22
T11	T12, T13, T14, T15, T16, T17, T18, T19, T20, T21, T22
T12	T14, T16, T18, T19, T20, T22
T13	T14, T19, T20, T21, T22
T14	T19, T20, T22
T15	T16, T17, T18, T19, T20, T21, T22
T16	T18, T19, T20, T22
T17	T18, T19, T20, T21, T22
T18	T19, T20, T22
T19	T20, T22
T20	T22
T21	T22
T22	-
T23	-

## 4.2.4.2.6 UN-säiliöiden soveltamisehdot

T1 - T22		UN-SÄILIÖIDEN SOVELTAMISEHDOT			T1 -T22
Näitä UN-säiliöiden soveltamisehtoja sovelletaan luokkien 3 – 9 nestemäisille ja kiinteille aineille. Kohdan 4.2.1 yleisiä säännöksiä ja kohdan 6.7.2 säännöksiä on noudatettava.					
UN-säiliön soveltamisehto	Vähimmäis-koepaine (bar)	Säiliön seinämän vähimmäispaksuus (mm:nä vertailuteräkselle) (ks. kohta 6.7.2.4)	Vaatimukset paineentasauslaitteille (ks. kohta 6.7.2.8)	Vaatimukset pohja-aukolle (ks. kohta 6.7.2.6)	
T1	1,5	Ks. kohta 6.7.2.4.2	Tavanomainen	Ks. kohta 6.7.2.6.2	
T2	1,5	Ks. kohta 6.7.2.4.2	Tavanomainen	Ks. kohta 6.7.2.6.3	
T3	2,65	Ks. kohta 6.7.2.4.2	Tavanomainen	Ks. kohta 6.7.2.6.2	
T4	2,65	Ks. kohta 6.7.2.4.2	Tavanomainen	Ks. kohta 6.7.2.6.3	
T5	2,65	Ks. kohta 6.7.2.4.2	Ks. kohta 6.7.2.8.3	Kielletty	
T6	4	Ks. kohta 6.7.2.4.2	Tavanomainen	Ks. kohta 6.7.2.6.2	
T7	4	Ks. kohta 6.7.2.4.2	Tavanomainen	Ks. kohta 6.7.2.6.3	
T8	4	Ks. kohta 6.7.2.4.2	Tavanomainen	Kielletty	
T9	4	6mm	Tavanomainen	Kielletty	
T10	4	6mm	Ks. kohta 6.7.2.8.3	Kielletty	
T11	6	Ks. kohta 6.7.2.4.2	Tavanomainen	Ks. kohta 6.7.2.6.3	
T12	6	Ks. kohta 6.7.2.4.2	Ks. kohta 6.7.2.8.3	Ks. kohta 6.7.2.6.3	
T13	6	6mm	Tavanomainen	Kielletty	
T14	6	6mm	Ks. kohta 6.7.2.8.3	Kielletty	
T15	10	Ks. kohta 6.7.2.4.2	Tavanomainen	Ks. kohta 6.7.2.6.3	
T16	10	Ks. kohta 6.7.2.4.2	Ks. kohta 6.7.2.8.3	Ks. kohta 6.7.2.6.3	
T17	10	6mm	Tavanomainen	Ks. kohta 6.7.2.6.3	
T18	10	6mm	Ks. kohta 6.7.2.8.3	Ks. kohta 6.7.2.6.3	
T19	10	6mm	Ks. kohta 6.7.2.8.3	Kielletty	
T20	10	8mm	Ks. kohta 6.7.2.8.3	Kielletty	
T21	10	10mm	Tavanomainen	Kielletty	
T22	10	10mm	Ks. kohta 6.7.2.8.3	Kielletty	

T23		UN-SÄILIÖN SOVELTAMISEHTO				T23	
Tätä UN-säiliön soveltamiseksi sovelletaan luokan 4.1 itsereaktiivisille aineille ja luokan 5.2 orgaanisille peroksidoille. Kohdan 4.2.1 yleisiä säännöksiä ja kohdan 6.7.2 säännöksiä on noudatettava. Myös kohdan 4.2.1.13 luokan 4.1 itsereaktiivisia aineita ja luokan 5.2 orgaanisia peroksidoja koskevia soveltuvia lisämääräyksiä on noudatettava.							
YK-nro	Aine	Vähimmäiskoepaine (bar)	Säiliön seinämän vähimmäispaksuus (mm:nä vertaluteräksessä)	Vaatimukset pohja-aukole	Vaatimukset painetasauslaitteille	Täyttöaste	
3109	ORGAANINEN PEROKSIDI, TYYPPI F, NESTEMÄINEN  tert-butyylhydroperoksidi <sup>a</sup> , enintään 72 % vedessä  kumyylihydroperoksidi, enintään 90 % tyyppin A laimentimessa  di-tert-butyyliperoksidi, enintään 32 % tyyppin A laimentimessa  isopropylikumyylihydroperoksidi, enintään 72 % tyyppin A laimentimessa  p-mentyylhydro-peroksidi, enintään 72 % tyyppin A laimentimessa  pinanyylihydroperoksidi, enintään 50 % tyyppin A laimentimessa	4	Ks. kohta 6.7.2.4.2	Ks. kohta 6.7.2.6.3	Ks. kohta 6.7.2.8.2 4.2.1.13.6 4.2.1.13.7 4.2.1.13.8	Ks. kohta 4.2.1.13.13	
3110	ORGAANINEN PEROKSIDI, TYYPPI F, KIINTEÄ  dikumyyliperoksidi <sup>b</sup>	4	Ks. kohta 6.7.2.4.2	Ks. kohta 6.7.2.6.3	Ks. kohta 6.7.2.8.2 4.2.1.13.6 4.2.1.13.7 4.2.1.13.8	Ks. kohta 4.2.1.13.13	
3229	ITSEREAktiivinen AINE, TYYPPI F, NESTEMÄINEN	4	Ks. kohta 6.7.2.4.2	Ks. kohta 6.7.2.6.3	Ks. kohta 6.7.2.8.2 4.2.1.13.6 4.2.1.13.7 4.2.1.13.8	Ks. kohta 4.2.1.13.13	
3230	ITSEREAktiivinen AINE, TYYPPI F, KIINTEÄ	4	Ks. kohta 6.7.2.4.2	Ks. kohta 6.7.2.6.3	Ks. kohta 6.7.2.8.2 4.2.1.13.6 4.2.1.13.7 4.2.1.13.8	Ks. kohta 4.2.1.13.13	

<sup>a</sup> Edellyttäen, että on suoritettu toimenpiteet, joilla saavutetaan sama turvallisuus kuin seoksella, joka sisältää 65 % tert-butyylhydroperoksidiä ja 35 % vettä.

<sup>b</sup> Enimmäismäärä säiliötä kohti 2 000 kg.

<b>T50</b>		<b>UN-SÄILIÖN SOVELTAMISEHTO</b>			<b>T50</b>
Tätä UN-säiliön soveltamiseksi sovelletaan nesteytetyille kaasuille. Kohdan 4.2.2 yleisiä säännöksiä ja kohdan 6.7.3 säännöksiä on noudatettava.					
<b>YK-nro</b>	<b>Nesteytetty kaasu</b>	<b>Suurin sallittu käyttöpaine (bar) (MAWP) Pieni; Eristämätön; Varustettu aurinkosuojuksella; Eristetty</b>	<b>Aukot nestepinnan alapuolella</b>	<b>Vaatimukset paineentasauslaitteille (ks. kohta 6.7.3.7)</b>	<b>Enimmäistäyttö (kg/l)</b>
1005	AMMONIAKKI, VEDETÖN	29,0 25,7 22,0 19,7	Sallittu	Ks. kohta 6.7.3.7.3	0,53
1009	BROMITRIFLUORIMETAANI (KYLMAAINEKAASU R 13B1)	38,0 34,0 30,0 27,5	Sallittu	Tavanomainen	1,13
1010	BUTADIEENIT, STABILOIDUT	7,5 7,0 7,0 7,0	Sallittu	Tavanomainen	0,55
1011	BUTAANI	7,0 7,0 7,0 7,0	Sallittu	Tavanomainen	0,51
1012	BUTEENI (BUTYLEENI)	8,0 7,0 7,0 7,0	Sallittu	Tavanomainen	0,53
1017	KLOORI	19,0 17,0 15,0 13,5	Kielletty	Ks. kohta 6.7.3.7.3	1,25
1018	KLOORIDIFLUORIMETAANI (KYLMAAINEKAASU R 22 )	26,0 24,0 21,0 19,0	Sallittu	Tavanomainen	1,03
1020	KLOORIPENTAFLUORIETAANI (KYLMAAINEKAASU R 115)	23,0 20,0 18,0 16,0	Sallittu	Tavanomainen	1,06
1021	1-KLOORI-1,2,2,2-TETRAFLUORIETAANI (KYLMAAINEKAASU R 124)	10,3 9,8 7,9 7,0	Sallittu	Tavanomainen	1,20
1027	SYKLOPROPAANI	18,0 16,0 14,5 13,0	Sallittu	Tavanomainen	0,53
1028	DIKLOORIDIFLUORIMETAANI (KYLMAAINEKAASU R 12)	16,0 15,0 13,0 11,5	Sallittu	Tavanomainen	1,15

<b>T50</b>		<b>UN-SÄILIÖN SOVELTAMISEHTO</b>			<b>T50</b>
Tätä UN-säiliön soveltamiseksi sovelletaan nesteytetyille kaasuille. Kohdan 4.2.2 yleisiä säännöksiä ja kohdan 6.7.3 säännöksiä on noudatettava.					
<b>YK-nro</b>	<b>Nesteytetty kaasu</b>	<b>Suurin sallittu käyttöpaine (bar) (MAWP) Pieni; Eristämätön; Varustettu aurinkosuojuksella; Eristetty</b>	<b>Aukot nestepinnan alapuolella</b>	<b>Vaatimukset paineentasauslaitteille (ks. kohta 6.7.3.7)</b>	<b>Enimmäistäyttö (kg/l)</b>
1029	DIKLOORIMONOFLUORIMETAANI (KYLMAAINEKAASU R 21)	7,0 7,0 7,0 7,0	Sallittu	Tavanomainen	1,23
1030	1,1-DIFLUORIETAANI (KYLMAAINEKAASU R 152a)	16,0 14,0 12,4 11,0	Sallittu	Tavanomainen	0,79
1032	DIMETYYLIAMIINI, VEDETÖN	7,0 7,0 7,0 7,0	Sallittu	Tavanomainen	0,59
1033	DIMETYYLIEETTERI	15,5 13,8 12,0 10,6	Sallittu	Tavanomainen	0,58
1036	ETYYLIAMIINI	7,0 7,0 7,0 7,0	Sallittu	Tavanomainen	0,61
1037	ETYYLIKLOORIDI	7,0 7,0 7,0 7,0	Sallittu	Tavanomainen	0,80
1040	ETEENIOKSIDI, JOKA SISÄLTÄÄ TYPPEÄ 1 MPa:n (10 bar) kokonaispaineeseen asti 50 °C lämpötilassa	- - - 10,0	Kielletty	Ks. kohta 6.7.3.7.3	0,78
1041	ETEENIOKSIDIN JA HIILIDIOKSIDIN SEOS, yli 9 % mutta enintään 87 % eteenioksidia sisältävä	Ks. MAWP:n määrittelmä kohdassa 6.7.3.1	Sallittu	Tavanomainen	Ks. kohta 4.2.2.7
1055	ISOBUTEENI (ISOBUTYLEENI)	8,1 7,0 7,0 7,0	Sallittu	Tavanomainen	0,52
1060	METYYLIASETYLEENIN JA PROPADIEENIN SEOS, STABILOITU	28,0 24,5 22,0 20,0	Sallittu	Tavanomainen	0,43
1061	METYYLIAMIINI, VEDETÖN	10,8 9,6 7,8 7,0	Sallittu	Tavanomainen	0,58

<b>T50</b>		<b>UN-SÄILIÖN SOVELTAMISEHTO</b>			<b>T50</b>	
Tätä UN-säiliön soveltamiseksi sovelletaan nesteytetyille kaasuille. Kohdan 4.2.2 yleisiä säännöksiä ja kohdan 6.7.3 säännöksiä on noudatettava.						
<b>YK-nro</b>	<b>Nesteytetty kaasu</b>	<b>Suurin sallittu käyttöpaine (bar) (MAWP) Pieni; Eristämätön; Varustettu aurinkosuojuksella; Eristetty</b>	<b>Aukot nestepinnan alapuolella</b>	<b>Vaatimukset paineentasauslaitteille (ks. kohta 6.7.3.7)</b>	<b>Enimmäistäyttö (kg/l)</b>	
1062	METYYLIBROMIDI	7,0 7,0 7,0 7,0	Kielletty	Ks. kohta 6.7.3.7.3	1,51	
1063	METYYLIKLORIDI (KYLMAAINEKAASU R 40)	14,5 12,7 11,3 10,0	Sallittu	Tavanomainen	0,81	
1064	METYYLIMERKAPTAANI	7,0 7,0 7,0 7,0	Kielletty	Ks. kohta 6.7.3.7.3	0,78	
1067	DITYYPITETRAOKSIDI (TYPPIDIOKSIDI)	7,0 7,0 7,0 7,0	Kielletty	Ks. kohta 6.7.3.7.3	1,30	
1075	MINERAALIÖLJYKAASU (petroleum gas), NESTEYTETTY	Ks. MAWP:n määritelmä kohdassa 6.7.3.1	Sallittu	Tavanomainen	Ks. kohta 4.2.2.7	
1077	PROPEENI (PROPYLEENI)	28,0 24,5 22,0 20,0	Sallittu	Tavanomainen	0,43	
1078	KYLMAAINEKAASU, N.O.S.	Ks. MAWP:n määritelmä kohdassa 6.7.3.1	Sallittu	Tavanomainen	Ks. kohta 4.2.2.7	
1079	RIKKIDIOKSIDI	11,6 10,3 8,5 7,6	Kielletty	Ks. kohta 6.7.3.7.3	1,23	
1082	KLOORITRIFLUORIETEENI (TRIFLUORIKLOORIETEENI), STABILOITU (KYLMAAINEKAASU R 1113)	17,0 15,0 13,1 11,6	Kielletty	Ks. kohta 6.7.3.7.3	1,13	
1083	TRIMETYYLIAMIINI, VEDETÖN	7,0 7,0 7,0 7,0	Sallittu	Tavanomainen	0,56	
1085	VINYLIBROMIDI, STABILOITU	7,0 7,0 7,0 7,0	Sallittu	Tavanomainen	1,37	

<b>T50</b>		<b>UN-SÄILIÖN SOVELTAMISEHTO</b>			<b>T50</b>	
Tätä UN-säiliön soveltamiseksi sovelletaan nesteytetyille kaasuille. Kohdan 4.2.2 yleisiä säännöksiä ja kohdan 6.7.3 säännöksiä on noudatettava.						
<b>YK-nro</b>	<b>Nesteytetty kaasu</b>	<b>Suurin sallittu käyttöpaine (bar) (MAWP) Pieni; Eristämätön; Varustettu aurinkosuojuksella; Eristetty</b>	<b>Aukot nestepinnan alapuolella</b>	<b>Vaatimukset paineentasauslaitteille (ks. kohta 6.7.3.7)</b>	<b>Enimmäistäyttö (kg/l)</b>	
1086	VINYLIKLOORIDI, STABILOITU	10,6 9,3 8,0 7,0	Sallittu	Tavanomainen	0,81	
1087	VINYylimetyylietteri, STABILOITU	7,0 7,0 7,0 7,0	Sallittu	Tavanomainen	0,67	
1581	KLOORIPIKRIININ JA METYLIBROMIDIN SEOS	7,0 7,0 7,0 7,0	Kielletty	Ks. kohta 6.7.3.7.3	1,51	
1582	KLOORIPIKRIININ JA METYLIKLOORIDIN SEOS	19,2 16,9 15,1 13,1	Kielletty	Ks. kohta 6.7.3.7.3	0,81	
1858	HEKSAFLUORIPROPEENI (KYLMAAINEKAASU R 1216)	19,2 16,9 15,1 13,1	Sallittu	Tavanomainen	1,11	
1912	METYLIKLOORIDIN JA DIKLOORIMETAANIN (METYLEENIKLOORIDIN) SEOS	15,2 13,0 11,6 10,1	Sallittu	Tavanomainen	0,81	
1958	1,2,-DIKLOORI-1,1,2,2-TETRAFLUORIETAANI (KYLMAAINEKAASU R 114)	7,0 7,0 7,0 7,0	Sallittu	Tavanomainen	1,30	
1965	HIILIVETYKAASUJEN SEOS, NESTEYTETTY, N.O.S.	Ks. MAWP:n määritelmä kohdassa 6.7.3.1	Sallittu	Tavanomainen	Ks. kohta 4.2.2.7	
1969	ISOBUTAANI	8,5 7,5 7,0 7,0	Sallittu	Tavanomainen	0,49	
1973	KLOORIDIFLUORIMETAANIN JA KLOORIPENTAFLUORIETAANIN SEOS, jolla on vakio kiehumispiste, noin 49 % kloorifluorimetaania sisältävä (KYLMAAINEKAASU R 502)	28,3 25,3 22,8 20,3	Sallittu	Tavanomainen	1,05	
1974	BROMIKLOORIDIFLUORIMETAANI (KYLMAAINEKAASU R 12B1)	7,4 7,0 7,0 7,0	Sallittu	Tavanomainen	1,61	

<b>T50</b>		<b>UN-SÄILIÖN SOVELTAMISEHTO</b>			<b>T50</b>
Tätä UN-säiliön soveltamiseksi sovelletaan nesteytetyille kaasuille. Kohdan 4.2.2 yleisiä säännöksiä ja kohdan 6.7.3 säännöksiä on noudatettava.					
<b>YK-nro</b>	<b>Nesteytetty kaasu</b>	<b>Suurin sallittu käyttöpaine (bar) (MAWP) Pieni; Eristämätön; Varustettu aurinkosuojuksella; Eristetty</b>	<b>Aukot nestepinnan alapuolella</b>	<b>Vaatimukset paineentasauslaitteille (ks. kohta 6.7.3.7)</b>	<b>Enimmäistäyttö (kg/l)</b>
1976	OKTAFLUORISYKLOBUTAANI (KYLMÄAINEKAASU RC 318)	8,8 7,8 7,0 7,0	Sallittu	Tavanomainen	1,34
1978	PROPAANI	22,5 20,4 18,0 16,5	Sallittu	Tavanomainen	0,42
1983	1-KLOORI-2,2,2-TRIFLUORIETAANI (KYLMÄAINEKAASU R 133a)	7,0 7,0 7,0 7,0	Sallittu	Tavanomainen	1,18
2035	1,1,1-TRIFLUORIETAANI (KYLMÄAINEKAASU R 143a)	31,0 27,5 24,2 21,8	Sallittu	Tavanomainen	0,76
2424	OKTAFLUORIPROPAANI (KYLMÄAINEKAASU R 218)	23,1 20,8 18,6 16,6	Sallittu	Tavanomainen	1,07
2517	1-KLOORI-1,1-DIFLUORIETAANI (KYLMÄAINEKAASU R 142B)	8,9 7,8 7,0 7,0	Sallittu	Tavanomainen	0,99
2602	DIKLOORIDIFLUORIMETAANIN JA 1,1-DIFLUORIMETAANIN ATSEOTROOPINEN SEOS, noin 74 % diklooridifluorimetaania sisältävä (KYLMÄAINEKAASU R 500)	20,0 18,0 16,0 14,5	Sallittu	Tavanomainen	1,01
3057	TRIFLUORIASETYYLIKLOORIDI	14,6 12,9 11,3 9,9	Kielletty	Ks. kohta 6.7.3.7.3	1,17
3070	ETEENIOKSIDIN JA DIKLOORIDIFLUORIMETAANIN SEOS, enintään 12,5 % eteenioksidia sisältävä	14,0 12,0 11,0 9,0	Sallittu	Ks. kohta 6.7.3.7.3	1,09
3153	PERFLUORI(METYyli-VINYyli)EETTERI	14,3 13,4 11,2 10,2	Sallittu	Tavanomainen	1,14



<b>T50</b>		<b>UN-SÄILIÖN SOVELTAMISEHTO</b>			<b>T50</b>	
Tätä UN-säiliön soveltamiseksi sovelletaan nesteytetyille kaasuille. Kohdan 4.2.2 yleisiä säännöksiä ja kohdan 6.7.3 säännöksiä on noudatettava.						
<b>YK-nro</b>	<b>Nesteytetty kaasu</b>	<b>Suurin sallittu käyttöpaine (bar) (MAWP) Pieni; Eristämätön; Varustettu aurinkosuojuksella; Eristetty</b>	<b>Aukot nestepinnan alapuolella</b>	<b>Vaatimukset paineentasauslaitteille (ks. kohta 6.7.3.7)</b>	<b>Enimmäistäyttö (kg/l)</b>	
3159	1,1,1,2-TETRAFLUORIETAANI (KYLMÄAINEKAASU R 134A)	17,7 15,7 13,8 12,1	Sallittu	Tavanomainen	1,04	
3161	NESTEYTYTTY KAASU, PALAVA, N.O.S.	Ks. MAWP:n määritelmä kohdassa 6.7.3.1	Sallittu	Tavanomainen	Ks. kohta 4.2.2.7	
3163	NESTEYTYTTY KAASU, N.O.S.	Ks. MAWP:n määritelmä kohdassa 6.7.3.1	Sallittu	Tavanomainen	Ks. kohta 4.2.2.7	
3220	PENTAFLUORIETAANI (KYLMÄAINEKAASU R 125)	34,4 30,8 27,5 24,5	Sallittu	Tavanomainen	0,95	
3252	DIFLUORIMETAANI (KYLMÄAINEKAASU R 32)	43,0 39,0 34,4 30,5	Sallittu	Tavanomainen	0,78	
3296	HEPTAFLUORIPROPAANI (KYLMÄAINEKAASU R 227)	16,0 14,0 12,5 11,0	Sallittu	Tavanomainen	1,20	
3297	ETEENIOKSIDIN JA KLOORITETRAFLUORIETAANIN SEOS, enintään 8,8 % eteenioksidia sisältävä	8,1 7,0 7,0 7,0	Sallittu	Tavanomainen	1,16	
3298	ETEENIOKSIDIN JA PENTAFLUORIETAANIN SEOS, enintään 7,9 % eteenioksidia sisältävä	25,9 23,4 20,9 18,6	Sallittu	Tavanomainen	1,02	
3299	ETEENIOKSIDIN JA TETRAFLUORIETAANIN SEOS, enintään 5,6% eteenioksidia sisältävä	16,7 14,7 12,9 11,2	Sallittu	Tavanomainen	1,03	
3318	AMMONIAKKILIUOS (VESILIUOS), suhteellinen tiheys alle 0,880 15 °C lämpötilassa, enintään 50 % ammoniakkia sisältävä	Ks. MAWP:n määritelmä kohdassa 6.7.3.1	Sallittu	Ks. kohta 6.7.3.7.3	Ks. kohta 4.2.2.7	
3337	KYLMÄAINEKAASU R 404 A	31,6 28,3 25,3 22,5	Sallittu	Tavanomainen	0,84	

<b>T50 UN-SÄILIÖN SOVELTAMISEHTO T50</b>					
Tätä UN-säiliön soveltamiseksi sovelletaan nesteytetyille kaasuille. Kohdan 4.2.2 yleisiä säännöksiä ja kohdan 6.7.3 säännöksiä on noudatettava.					
YK-nro	Nesteytetty kaasu	Suurin sallittu käyttöpaine (bar) (MAWP) Pieni; Eristämätön; Varustettu aurinkosuojuksella; Eristetty	Aukot nestepinnan alapuolella	Vaatimukset paineentasauslaitteille (ks. kohta 6.7.3.7)	Enimmäistäyttö (kg/l)
3338	KYLMAÄINEKAASU R 407 A	31,3 28,1 25,1 22,4	Sallittu	Tavanomainen	0,95
3339	KYLMAÄINEKAASU R 407 B	33,0 29,6 26,5 23,6	Sallittu	Tavanomainen	0,95
3340	KYLMAÄINEKAASU R 407 C	29,9 26,8 23,9 21,3	Sallittu	Tavanomainen	0,95

<b>T75 UN-SÄILIÖN SOVELTAMISEHTO T75</b>					
Tätä UN-säiliön soveltamiseksi sovelletaan jäähdetyille nesteytetyille kaasuille. Kohdan 4.2.3 yleisiä säännöksiä ja kohdan 6.7.4 säännöksiä on noudatettava.					

#### 4.2.4.3 UN-säiliöiden erityismääräykset

Tietyille aineille on annettu UN-säiliöiden erityismääräykset, jotka osoittavat vaatimukset, joita on UN-säiliöiden soveltamiseksi tai luvun 6.7 vaatimuksien lisäksi tai sijasta noudatettava. UN-säiliöiden erityismääräykset on merkitty aakkosnumeerisella koodilla, joka alkaa kirjaimilla TP (Tank Provision) ja ne on annettu aineelle luvun 3.2 taulukon A sarakkeessa (11). Luettelo UN-säiliöiden erityismääräyksistä:

TP1: Kohdassa 4.2.1.9.2 määrättyä täyttöastetta ei saa ylittää

$$\left( \text{Täyttöaste} = \frac{97}{1 + \alpha (t_r - t_f)} \right).$$

TP2: Kohdassa 4.2.1.9.3 määrättyä täyttöastetta ei saa ylittää

$$\left( \text{Täyttöaste} = \frac{95}{1 + \alpha (t_r - t_f)} \right).$$

TP3: Kohdassa 4.2.1.9.5.1 määrättyä täyttöastetta ei saa ylittää kuljetettaessa nesteitä kohotetuissa lämpötiloissa

$$\left( \text{Täyttöaste} = 95 \frac{d_r}{d_f} \right).$$

TP4: Täyttöaste ei saa ylittää 90 % tai muuta säteilyturvakeskuksen (luokka 7) hyväksymää arvoa (ks. kohta 4.2.1.15.2).

TP5: (Varattu)

- TP6: Säiliö on varustettava säiliön tilavuuteen ja kuljetettavaan aineen ominaisuuksiin nähden sopivilla paineentasauslaitteilla säiliön repeämisen estämiseksi kaikissa tilanteissa, mukaan lukien tulipalo. Laitteiden on oltava myös yhteensopivia aineen kanssa.
- TP7: Ilma on poistettava höyrytilasta typpellä tai muilla tavoilla.
- TP8: Koepaine voidaan laskea 1,5 bar:iin, jos kuljetettavien aineiden leimahduspiste on suurempi kuin 0 °C.
- TP9: Tällä koodilla merkittyä ainetta saa kuljettaa UN-säiliössä vain VAK-tarkastuslaitoksen myöntämällä hyväksynnällä.
- TP10: Vaaditaan vähintään 5 mm paksu lyijyvuoraus, joka on testattava vuosittain, tai VAK-tarkastuslaitoksen hyväksymä sopiva vuorausmateriaali.
- TP11: (Varattu)
- TP12: Tämä aine on voimakkaasti terästä syövyttävää.
- TP13: Tätä ainetta kuljetettaessa on oltava saatavilla paineilmahengityslaitte.
- TP14: (Varattu)
- TP15: (Varattu)
- TP16: Säiliö on varustettava erityislaitteella, joka estää tavanomaisissa kuljetusolosuhteissa alipaineen ja ylipaineen. Laitteen on oltava VAK-tarkastuslaitoksen hyväksymä. Paineentasauslaitteen on vastattava kohdan 6.7.2.8.3 vaatimuksia, joilla estetään tuotteen kiteytyminen paineentasauslaitteen venttiilissä.
- TP17: Säiliön lämpöeristyksessä saa käyttää vain epäorgaanisia palamattomia materiaaleja.
- TP18: Lämpötilan on pysyttävä 18 °C - 40 °C lämpötilavälillä. Jähmettynyttä metakryylihappoa sisältävää UN-säiliötä ei saa uudelleen lämmittää kuljetuksen aikana.
- TP19: Laskettuun säiliön seinämänpaksuuteen on lisättävä 3 mm. Säiliön seinämänpaksuus on varmennettava ultraäänen avulla määräämisten nestepainekokeiden puolivälissä.
- TP20: Tätä ainetta saa kuljettaa vain eristetyissä säiliöissä typpi-atmosfäärissä.
- TP21: Säiliön seinämänpaksuuden on oltava vähintään 8 mm. Säiliöille on tehtävä nestepainekoe ja sisäpuolinen tarkastus vähintään 2,5 vuoden välein.
- TP22: Liitoksien, tiivisteiden ja muiden varusteiden voiteluaineiden on oltava yhteensopivia hapen kanssa.
- TP23: Kuljetus on sallittu ilmoitetun laitoksen määräämillä erityisehdoilla.
- TP24: UN-säiliön saa varustaa laitteella, joka ehkäisee kuljetettavan aineen hitaan hajoamisen aiheuttaman liiallisen paineen nousun säiliössä. Laitte on sijoitettava siten, että se on säiliön höyrytilassa, kun säiliön on täytetty enimmäistäyttöasteeseensa. Laitteen on myös estettävä säiliön kaatuessa nesteen vuotaminen tai vieraiden aineiden pääseminen säiliöön. Laitteen on oltava VAK-tarkastuslaitoksen hyväksymä.
- TP25: (Varattu)
- TP26: Kun ainetta kuljetetaan lämmitettynä, lämmityslaitte on oltava säiliön ulkopuolella. Kuljetettaessa UN 3176 ainetta tätä vaatimusta sovelletaan vain, jos aine reagoi vaarallisesti veden kanssa.
- TP27: UN-säiliötä, jonka vähimmäiskoepaine on 4 bar, saa käyttää, jos 4 bar tai pienempi koepaine on sallittu kohdan 6.7.2.1 koepaineen määritelmässä.
- TP28: UN-säiliötä, jonka vähimmäiskoepaine on 2,65 bar, saa käyttää, jos 2,65 bar tai pienempi koepaine on sallittu kohdan 6.7.2.1 koepaineen määritelmässä.
- TP29: UN-säiliötä, jonka vähimmäiskoepaine on 1,5 bar, saa käyttää, jos 1,5 bar tai pienempi koepaine on sallittu kohdan 6.7.2.1 koepaineen määritelmässä.

**LUKU 4.3**  
**METALLISTEN SÄILIÖVAUNUJEN,**  
**METALLISTEN IRROTETTAVIEN SÄILIÖIDEN,**  
**METALLISTEN SÄILIÖKONTTIEN,**  
**METALLISTEN SÄILIÖVAIHTOKORJEN,**  
**MONISÄILIÖVAUNUJEN JA MEG-KONTTIEN**  
**KÄYTTÖ**

*Huom. 1. UN-säiliöt, ks. luku 4.2; lujitemuovisäiliökontit, ks. luku 4.4.*

*Huom. 2. Tässä luvussa VAK-tarkastuslaitoksilla tarkoitetaan turvatekniikan keskuksen tunnustamia tarkastuslaitoksia ja ilmoitetuilla laitoksilla tarkoitetaan liikenne- ja viestintäministeriön tunnustamia tarkastuslaitoksia. Kansainvälisissä RID-määräyksissä tässä luvussa VAK-tarkastuslaitokselle, ilmoitetulle laitokselle ja säteilyturvakeskukselle säädetty toimet suorittaa RID-määräyksissä tarkoitettu toimivaltainen viranomainen tai tämän valtuuttama yhteisö.*

*Huom. 3. Suomi hyväksyy vastavuoroisesti kuljetettavista painelaitteista annetun direktiivin (99/36/EY) mukaisesti Euroopan unioniin ja Euroopan talousalueeseen kuuluvien valtioiden ilmoitettujen laitosten suorittamat toimet.*

**4.3.1 Soveltamisala**

4.3.1.1 Säännökset, jotka ovat yksipalstaisena, koskevat sekä säiliövaunuja, irrotettavia säiliöitä ja monisäiliövaunuja että säiliökontteja, säiliövaihtokoreja ja MEG-kontteja. Kaksipalstaisia säännöksiä sovelletaan seuraavasti:

- vasemmanpuoleinen palsta: säiliövaunut, irrotettavat säiliöt ja monisäiliövaunut;
- oikeanpuoleinen palsta: säiliökontit, säiliövaihtokorit ja MEG-kontit.

4.3.1.2 Nämä säännökset koskevat kaasumaisten, nestemäisten, jauhemaisten tai rakeisten aineiden kuljetukseen tarkoitettuja säiliövaunuja, irrotettavia säiliöitä ja moni- | säiliökontteja, säiliövaihtokoreja ja MEG-säiliövaunuja. | kontteja.

4.3.1.3 Kohdassa 4.3.2 ovat säännökset, joita sovelletaan kaikkien luokkien aineiden kuljetukseen tarkoitettuihin säiliövaunuihin, irrotettaviin säiliöihin, säiliökontteihin ja säiliövaihtokoreihin sekä luokan 2 kaasujen kuljetukseen tarkoitettuihin monisäiliövaunuihin ja MEG-kontteihin. Kohdat 4.3.3 ja 4.3.4 sisältävät erityismääräyksiä, jotka ovat täydennyksiä tai poikkeuksia kohdan 4.3.2 säännöksiin.

4.3.1.4 Rakennetta, varusteita, tyyppihyväksyntää, testausta ja merkintää koskevat säännökset ovat luvussa 6.8.

4.3.1.5 Tätä lukua koskevat siirtymäkauden säännökset ovat kohdassa 1.6.3. | 1.6.4.

**4.3.2 Kaikkia luokkia koskevat säännökset**

**4.3.2.1 Käyttö**

4.3.2.1.1 Näiden säännösten alaisia vaarallisia aineita saa kuljettaa säiliövaunuissa, irrotettavissa säiliöissä, monisäiliövaunuissa, säiliökonteissa, säiliövaihtokoreissa ja MEG-konteissa vain, jos kohtien 4.3.3.1.1 tai 4.3.4.1.1 mukainen säiliökoodi on merkitty aineelle luvun 3.2 taulukon A sarakkeeseen (12).

4.3.2.1.2 Vaadittu säiliön, monisäiliövaunun ja MEG-kontin tyyppi on merkitty koodeina luvun 3.2 taulukon A sarakkeessa (12). Taulukossa esiintyvät tunnistekoodit muodostuvat kirjaimista ja numeroista tietyssä järjestyksessä. Neliosaisen koodin eri osien selitteet ovat kohdassa 4.3.3.1.1 (kuljettaessa luokan 2 aineita) ja kohdassa 4.3.4.1.1

(kuljettaessa luokkien 3-9 aineita) <sup>1</sup>.

4.3.2.1.3 Kohdan 4.3.2.1.2 mukainen vaadittu tyyppi vastaa kyseessä olevan aineen edellyttämiä säiliön rakenteen vähimmäisvaatimuksia, ellei tässä luvussa tai luvussa 6.8 toisin säädetä. On mahdollista käyttää säiliöitä, jotka vastaavat koodia, jolla on korkeampi vähimmäissuunnittelupaine tai tiukemmat vaatimukset täyttö- tai tyhjennysaukoille tai varoventtiileille/-laitteille (ks. kohta 4.3.3.1.1 luokan 2 osalta ja kohta 4.3.4.1.1 luokkien 3-9 osalta).

4.3.2.1.4 Säiliöille, monisäiliövaunuille tai MEG-konteille on tiettyjä aineita kuljettaessa lisämääräyksiä, jotka on annettu kohdan 3.2 taulukon A sarakkeessa (13) erityismääräyksinä.

4.3.2.1.5 Säiliöt, monisäiliövaunut ja MEG-kontit saa täyttää vain niillä vaarallisilla aineilla, joiden kuljetukseen ne on kohdan 6.8.2.3.1 mukaisesti hyväksytty ja jotka säiliön, tiivisteiden, varusteiden ja suojavuorauksen materiaalin kanssa kosketukseen joutuessaan eivät reagoi vaarallisesti niiden kanssa (ks. "vaarallinen reaktio" kohdassa 1.2.1) muodostaen vaarallisia yhdisteitä eivätkä heikennä huomattavasti näitä materiaaleja <sup>2</sup>.

4.3.2.1.6 Ravintoaineita saa kuljettaa vaarallisille aineille tarkoitetuissa säiliössä vain, jos tarvittavat toimenpiteet terveydellisten haittojen estämiseksi on tehty.

#### 4.3.2.2 Täyttöaste

4.3.2.2.1 Kuljettaessa nestemäisiä aineita ympäristön lämpötilassa eivät säiliöiden täyttöasteet saa ylittää seuraavia arvoja:

- a) palavat aineet ilman lisävaaraa (esimerkiksi myrkyllisyys tai syövyttävyyys) säiliössä, jossa on paineentasauslaite tai varoventtiili (vaikka varoventtiilin edellä olisi murtolevy):

$$Täyttöaste = \frac{100}{1 + \alpha(50 - t_F)} \text{ tilavuus-}\%$$

- b) myrkylliset tai syövyttävät aineet (riippumatta siitä ovatko ne palavia vai eivät), säiliössä, jossa on paineentasauslaite tai varoventtiili (vaikka varoventtiilin edellä olisi murtolevy):

$$Täyttöaste = \frac{98}{1 + \alpha(50 - t_F)} \text{ tilavuus-}\%$$

- c) palavat ja lievästi myrkylliset aineet tai lievästi syövyttävät aineet (riippumatta siitä ovatko ne palavia vai eivät), ilmatiiviisti suljetussa säiliössä, jossa ei ole varolaitteita:

$$Täyttöaste = \frac{97}{1 + \alpha(50 - t_F)} \text{ tilavuus-}\%$$

- d) erittäin myrkylliset, myrkylliset, erittäin syövyttävät tai syövyttävät aineet (riippumatta siitä ovatko ne palavia vai eivät), ilmatiiviisti suljetussa säiliössä, jossa ei ole varolaitteita:

$$Täyttöaste = \frac{95}{1 + \alpha(50 - t_F)} \text{ tilavuus-}\%$$

<sup>1</sup> Poikkeuksena luokkien 5.2 ja 7 aineiden kuljetukseen tarkoitettut säiliöt (ks. kohta 4.3.4.1.3).

<sup>2</sup> Tarvittaessa on kysyttävä neuvoa aineen yhteensopivuudesta säiliön, monisäiliövaunun ja MEG-kontin materiaalien kanssa aineen valmistajalta ja luokan 2 osalta ilmoitetulta laitokselta, luokan 7 osalta säteilyturvakeskukselta sekä muiden luokkien osalta VAK-tarkastuslaitokselta.

- 4.3.2.2.2 Näissä kaavoissa  $\alpha$  on nesteen keskimääräinen tilavuuden laajenemiskerroin 15 °C ja 50 °C lämpötilojen välillä eli lämpötilan nousun ollessa enintään 35 °C.

$\alpha$  lasketaan kaavalla:

$$\alpha = \frac{d_{15} - d_{50}}{35d_{50}},$$

missä  $d_{15}$  ja  $d_{50}$  ovat nesteen suhteelliset tiheydet lämpötiloissa 15 °C ja 50 °C.  $t_F$  on nesteen keskimääräinen täytönaikainen lämpötila.

- 4.3.2.2.3 Kohtien 4.3.2.2.1 a) - d) säännöksiä ei sovelleta säiliöihin, joiden sisällöt pidetään kuljetuksen aikana lämmityslaitteen avulla yli 50 °C lämpötilassa. Tällöin alkutäyttöasteen on oltava sellainen ja lämpötilan siten säädetty, että säiliön täyttöaste ei missään vaiheessa kuljetuksen aikana ylitä 95 % säiliön tilavuudesta eikä täyttölämpötila ylitä.

- 4.3.2.2.4 (Varattu) Nesteiden<sup>3</sup> kuljetukseen tarkoitetun säiliökontin täyttöasteen on oltava vähintään 80 % tai enintään 20 % säiliön tilavuudesta, ellei säiliötä ole jaettu väli- tai loiskelevyillä enintään 7 500 litran suuruisiin osastoihin.

#### 4.3.2.3 Käyttö

- 4.3.2.3.1 Säiliön seinämien paksuuden on koko säiliön käyttöiän oltava vähintään yhtä suuri kuin kohdissa

6.8.2.1.17 ja 6.8.2.1.18

| 6.8.2.1.17-6.8.2.1.20

on säädetty.

- 4.3.2.3.2 (Varattu) Kuljetuksen aikana säiliökonttien/MEG-konttien on oltava kuormattuja vaunuun siten, että vaunun tai säiliökontin/MEG-kontin omat varusteet suojaavat<sup>4</sup> sitä pituus- ja poikittaissuuntaisilta iskuilta ja kaatumiselta. Säiliökontteja/MEG-kontteja käyttölaitteineen ei tarvitse suojata tällä tavalla, jos ne on valmistettu kestämään iskuja tai kaatumista.

- 4.3.2.3.3 Säiliöiden, monisäiliövaunujen ja MEG-konttien täytön ja tyhjennyksen aikana on estettävä sopivin toimenpitein kaasujen ja höyryjen vapautuminen vaarallisessa määrin. Säiliöiden, monisäiliövaunujen ja MEG-konttien on oltava siten suljettuja, ettei sisältö pääse vuotamaan. Alakautta tyhjennettävien säiliöiden tyhjennysaukot on suljettava kierresuojuksilla, umpilaipoilla tai muilla yhtä luotettavilla laitteilla. Täytön jälkeen säiliön täyttäjän on tarkastettava säiliöiden, monisäiliövaunujen ja

<sup>3</sup> Nestemäisiksi aineiksi katsotaan tässä tapauksessa aineet, joiden kinemaattinen viskositeetti 20 °C lämpötilassa on alle 2 680 mm<sup>2</sup>/s.

<sup>4</sup> Esimerkkejä säiliöiden suojaustavoista:

- Suojaus poikittaissuuntaisia törmäyksiä vastaan, mikä voi esimerkiksi muodostua pitkittäispalkeista, jotka suojaavat säiliötä kummaltakin sivulta keskiviivan korkeudella;
- Suojaus kaatumista vastaan, mikä voi esimerkiksi muodostua vahvistusrenkaista tai kehikon poikkipalkeista;
- Suojaus takaosaan kohdistuvia iskuja vastaan, mikä voi esimerkiksi muodostua puskintangosta tai kehikosta.

MEG-konttien suljinlaitteiden, erityisesti nousuputken yläosan, tiiviys.

- 4.3.2.3.4 Jos säiliössä on useita suljinlaitteita peräkkäin, ensin on suljettava kuljetettavaa ainetta lähinnä oleva suljinlaite.
- 4.3.2.3.5 Kuljetuksen aikana ei säiliön ulkopinnalla saa olla vaarallisia jäämiä täytösaineesta.
- 4.3.2.3.6 Aineita, jotka voivat reagoida vaarallisesti toistensa kanssa, ei saa kuljettaa vierekkäisissä säiliöosastoissa.

Aineita, jotka voivat reagoida vaarallisesti toistensa kanssa, saa kuljettaa vierekkäisissä säiliöosastoissa, jos nämä osastot on erotettu toisistaan väliseinällä, jonka paksuus on vähintään sama kuin itse säiliön seinämän paksuus. Näitä aineita saa kuljettaa myös saman säiliön osastoissa, jotka on erotettu toisistaan tyhjällä tilalla tai tyhjällä osastolla.

#### 4.3.2.4 **Tyhjät, puhdistamattomat säiliöt, monisäiliövaunut ja MEG-kontit**

**Huom.** Kohdan 4.3.5 erityismääräykset TU1, TU2, TU4, TU16 ja TU35 voivat koskea tyhjiä puhdistamattomia säiliöitä, monisäiliövaunuja ja MEG-kontteja.

- 4.3.2.4.1 Kuljetuksen aikana ei säiliön ulkopinnalla saa olla vaarallisia jäämiä täytösaineesta.
- 4.3.2.4.2 Tyhjien, puhdistamattomien säiliöiden, monisäiliövaunujen ja MEG-konttien on oltava kuljetuksen aikana samalla tavalla ja yhtä tiivisti suljettuja kuin täytettyinä ollessakin.
- 4.3.2.4.3 Jos tyhjiä, puhdistamattomia säiliöitä, monisäiliövaunuja ja MEG-kontteja ei ole suljettu samalla tavalla ja yhtä tiivisti kuin täytettyinä ollessaankin ja ellei näiden säännösten vaatimuksia voida täyttää, saa ne kuljettaa lähimmälle sopivalle paikalle puhdistusta tai huoltoa varten, kun kuljetus on riittävän turvallinen.
- Kuljetus on riittävän turvallinen, jos on sopivin toimenpitein varmistettu, että turvallisuustaso vastaa näitä säännöksiä ja vaarallisen aineen vuotaminen on estetty.
- 4.3.2.4.4 Tyhjiä, puhdistamattomia säiliövaunuja, irrotettavia säiliöitä, monisäiliövaunuja, säiliökontteja, säiliövaihtokoreja ja MEG-kontteja saa kuljettaa tarkastettaviksi myös kohdissa 6.8.2.4.2 ja 6.8.2.4.3 mainitun määräajan jälkeen.

### 4.3.3 **Luokkaa 2 koskevat erityismääräykset**

#### 4.3.3.1 **Säiliökoodit ja säiliöhierarkia**

##### 4.3.3.1.1 *Säiliöiden, monisäiliövaunujen ja MEG-konttien koodit*

Luvun 3.2 taulukon A sarakkeen (12) neliosaisilla koodeilla (säiliökoodit) tarkoitetaan seuraavaa:

Osa	Kuvaus	Säiliökoodi
1	Säiliön, monisäiliövaunun tai MEG-kontin tyypit	C = puristetuille kaasuille tarkoitettu säiliö, monisäiliövaunu tai MEG-kontti; P = nesteytetyille tai paineen alaisena liuotetuille kaasuille tarkoitettu säiliö, monisäiliövaunu tai MEG-kontti; R = jäädytetyille nesteytetyille kaasuille tarkoitettu säiliö.
2	Suunnittelupaine	x = vähimmäiskoepaineen arvo (bar) kohdan 4.3.3.2.5 taulukon mukaisesti; tai 22 = vähimmäissuunnittelupaine (bar).

Osa	Kuvaus	Säiliökoodi
3	Aukot (ks. kohdat 6.8.2.2 ja 6.8.3.2)	B = säiliö, jonka pohjassa on täyttö- tai tyhjennysaukot varustettuna kolmella sulkimella taikka monisäiliövaunu tai MEG-kontti, jossa aukot ovat nestepinnan alapuolella tai joka on tarkoitettu puristetuille kaasuille; C = säiliö, jonka yläosassa on täyttö- tai tyhjennysaukot varustettuna kolmella sulkimella ja jossa ainoastaan puhdistusaukot ovat nestepinnan alapuolella; D = säiliö, jonka yläosassa on täyttö- tai tyhjennysaukot varustettuna kolmella sulkimella taikka monisäiliövaunu tai MEG-kontti, jossa ei ole yhtään aukkoa nestepinnan alapuolella.
4	Varoventtiilit/-laitteet	N = säiliö, monisäiliövaunu tai MEG-kontti, jossa on kohdan 6.8.3.2.9 tai 6.8.3.2.10 mukainen varoventtiili, joka ei ole ilmatiiviisti suljettu; H = ilmatiiviisti suljettu säiliö, monisäiliövaunu tai MEG-kontti (ks. kohta 1.2.1).

**Huom. 1.** Luvun 3.2 taulukon A sarakkeessa (13) merkitty erityismääräys TU17 tietyille kaasuille tarkoittaa, että kaasua saa kuljettaa vain monisäiliövaunussa tai MEG-kontissa.

**Huom. 2.** Säiliöön tai säiliön merkintäkilpeen merkityn paineen on oltava suuruudeltaan vähintään arvo "x" tai vähimmäissuunnittelupaine.

#### 4.3.3.1.2 Säiliöhierarkia

##### Säiliökoodi Muut säiliökoodit, jotka on sallittu tämän koodin aineille

C*BN	C#BN, C#CN, C#DN, C#BH, C#CH, C#DH
C*BH	C#BH, C#CH, C#DH
C*CN	C#CN, C#DN, C#CH, C#DH
C*CH	C#CH, C#DH
C*DN	C#DN, C#DH
C*DH	C#DH
P*BN	P#BN, P#CN, P#DN, P#BH, P#CH, P#DH
P*BH	P#BH, P#CH, P#DH
P*CN	P#CN, P#DN, P#CH, P#DH
P*CH	P#CH, P#DH
P*DN	P#DN, P#DH
P*DH	P#DH
R*BN	R#BN, R#CN, R#DN
R*CN	R#CN, R#DN
R*DN	R#DN

#-merkillä esitetyn luvun on oltava yhtä suuri tai suurempi kuin \*-merkillä esitetyn luvun.

**Huom.** Tämä hierarkia ei ota huomioon eri nimikkeiden erityismääräyksiä (ks. kohdat 4.3.5 ja 6.8.4).

#### 4.3.3.2 Täyttöolosuhteet ja koepaineet

4.3.3.2.1 Puristettujen kaasujen, joiden kriittinen lämpötila on alle  $-50^{\circ}\text{C}$ , kuljetukseen tarkoitettujen säiliöiden koepaineen on oltava suuruudeltaan vähintään 1,5 kertaa



täyttöpaine 15 °C lämpötilassa.

- 4.3.3.2.2 Koepaineen on oltava säiliöille, jotka on tarkoitettu seuraavien aineiden kuljetukseen:
- puristettujen kaasujen, joiden kriittinen lämpötila on –50 °C tai korkeampi;
  - nesteytettyjen kaasujen, joiden kriittinen lämpötila on alle 70 °C; ja
  - paineen alaisena liuotettujen kaasujen

sellainen, että säiliön ollessa täytettynä suurimmalla sallitulla täytöksellä tilavuuden litraa kohti, aineen aiheuttama paine lämpöeristetyissä säiliöissä 55 °C lämpötilassa tai lämpöeristämättömissä säiliöissä 65 °C lämpötilassa ei ylitä säiliön koepainetta.

- 4.3.3.2.3 Koepaine säiliöille, jotka on tarkoitettu nesteytetyille kaasuille, joiden kriittinen lämpötila on 70 °C tai korkeampi:

- a) Jos säiliössä on lämpöeristys, koepaineen on oltava vähintään yhtä suuri kuin nesteen höyrynpaine 60 °C lämpötilassa vähennettynä 0,1 MPa (1 bar), mutta kuitenkin vähintään 1 MPa (10 bar);
- b) Jos säiliössä ei ole lämpöeristystä, koepaineen on oltava vähintään yhtä suuri kuin nesteen höyrynpaine 65 °C lämpötilassa vähennettynä 0,1 MPa (1 bar), mutta kuitenkin vähintään 1 MPa (10 bar).

Suurin sallittu täytös tilavuuden litraa kohti lasketaan seuraavasti:

*Suurin sallittu täytös tilavuuden litraa kohti = 0,95 x nestefaasin tiheys 50 °C lämpötilassa (kg/l).*

Lisäksi höyryfaasin on säilyttävä 60 °C lämpötilaan asti.

Jos säiliön halkaisija on enintään 1,5 m, koepaineelle ja suurimmalle sallitulle täytökselle tilavuuden litraa kohti on sovellettava kohdan 4.1.4.1 pakkaustapaa P200.

- 4.3.3.2.4 Jäähdytettyjen nesteytettyjen kaasujen kuljetukseen tarkoitettujen säiliöiden koepaineen on oltava vähintään 1,3 kertaa säiliön merkitty suurin sallittu käyttöpaine, kuitenkin vähintään 300 kPa (3 bar) (ylipaine); tyhjiöeristettyjen säiliöiden koepaineen on oltava vähintään 1,3 kertaa suurin sallittu käyttöpaine korotettuna 100 kPa:lla (1 bar).

- 4.3.3.2.5 *Taulukko kaasuista ja kaasuseoksista, joita saa kuljettaa säiliövaunuissa, monisäiliövaunuissa, irrotettavia säiliöitä kuljettavissa vaunuissa, säiliökonteissa ja MEG-kontissa sekä näiden säiliöiden vähimmäiskoepaineesta ja suurimmasta sallitusta täytöksestä tilavuuden litraa kohti (jos sovellettavissa)*

N.o.s.-nimikkeeseen luokitelluille kaasuille ja kaasuseoksille on ilmoitetun laitoksen määrättävä koepaine ja suurin sallittu täytös tilavuuden litraa kohti.

Jos puristettujen tai nesteytettyjen kaasujen, joiden kriittinen lämpötila on –50 °C tai korkeampi mutta alle 70 °C, kuljetukseen tarkoitettujen säiliöiden koepaineella, joka on alempi kuin taulukossa mainittu, ja säiliöt ovat lämpöeristettyjä, voi ilmoitettu laitos määrätä säiliölle pienemmän enimmäistäytöksen edellyttäen, että aineen aiheuttama paine säiliössä 55 °C lämpötilassa ei ylitä säiliön merkittyä koepainetta.

**Huom.** Kansainvälisissä RID-määräyksissä koepaineen ja enimmäistäytöksen määrää toimivaltaisen viranomaisen hyväksymä asiantuntija.

YK-nro	Nimi	Luokituskoodi	Säiliöiden vähimmäiskoepaine				Suurin sallittu täytös tilavuuden litraa kohti
			Lämpöeristetty		Lämpöeristämätön		
			MPa	bar	MPa	bar	kg
1001	ASETYLEENI, LIUOTETTU	4F	vain monisäiliövaunut ja astioista koostuvat MEG-kontit				
1002	ILMA, PURISTETTU	1A	ks. kohta 4.3.3.2.1				
1003	ILMA, JÄÄHDYTETTY NESTE	3O	ks. kohta 4.3.3.2.4				
1005	AMMONIAKKI, VEDETÖN	2TC	2,6	26	2,9	29	0,53
1006	ARGON, PURISTETTU	1A	ks. kohta 4.3.3.2.1				
1008	BOORITRIFLUORIDI, PURISTETTU	1TC	22,5 30	225 300	22,5 30	225 300	0,715 0,86
1009	BROMITRIFLUORIMETAANI (KYLMAÄINEKAASU R 13B1)	2A	12	120	4,2 12 25	42 120 250	1,50 1,13 1,44 1,60
1010	1,2-BUTADIEENI, STABILOITU tai 1,3-BUTADIEENI, STABILOITU tai 1,3-BUTADIEENIN JA HIILIVETYJEN SEOKSET, STABILOIDUT	2F	1 1 1	10 10 10	1 1 1	10 10 10	0,59 0,55 0,50
1011	BUTAANI	2F	1	10	1	10	0,51
1012	1-BUTEENI (1-BUTYLEENI) tai TRANS-2-BUTEENI (TRANS-2-BUTYLEENI) tai CIS-2-BUTEENI (CIS-2-BUTYLEENI) tai BUTEENIEN SEOS	2F	1 1 1 1	10 10 10 10	1 1 1 1	10 10 10 10	0,53 0,54 0,55 0,50
1013	HIILIDIOKSIDI	2A	19 22,5	190 225	19 25	190 250	0,73 0,78 0,66 0,75
1014	HAPEN JA HIILIDIOKSIDIN SEOS, PURISTETTU	1O	ks. kohta 4.3.3.2.1				
1015	HIILIDIOKSIDIN JA TYPIOKSIDUULIN SEOS	2A	ks. kohta 4.3.3.2.2 tai 4.3.3.2.3				
1016	HIILIMONOKSIDI, PURISTETTU	1TF	ks. kohta 4.3.3.2.1				
1017	KLOORI	2TC	1,7	17	1,9	19	1,25
1018	KLOORIDIFLUORIMETAANI (KYLMAÄINE- KAASU R 22)	2A	2,4	24	2,6	26	1,03
1020	KLOORIPENTAFLUORIETAANI (KYLMAÄINE- KAASU R 115)	2A	2	20	2,3	23	1,08
1021	1-KLOORI-1,2,2,2-TETRAFLUORIETAANI (KYLMAÄINEKAASU R 124)	2A	1	10	1,1	11	1,20
1022	KLOORITRIFLUORIMETAANI (KYLMAÄINE- KAASU R 13)	2A	12 22,5	120 225	10 12 19 25	100 120 190 250	0,96 1,12 0,83 0,90 1,04 1,10
1023	KIVIHIIHIKAASU, PURISTETTU	1TF	ks. kohta 4.3.3.2.1				
1026	SYAANI (DISYAANI)	2TF	10	100	10	100	0,70
1027	SYKLOPROPAANI	2F	1,6	16	1,8	18	0,53
1028	DIKLOORIDIFLUORIMETAANI (KYLMAÄINE- KAASU R 12)	2A	1,5	15	1,6	16	1,15
1029	DIKLOORIMONOFLUORIMETAANI (KYLMAÄINE- KAASU R 21)	2A	1	10	1	10	1,23
1030	1,1-DIFLUORIETAANI (KYLMAÄINEKAASU R 152a)	2F	1,4	14	1,6	16	0,79
1032	DIMETYYLIAMIINI, VEDETÖN	2F	1	10	1	10	0,59
1033	DIMETYYLIEETTERI	2F	1,4	14	1,6	16	0,58

YK-nro	Nimi	Luokitus-koodi	Säiliöiden vähimmäiskoepaine				Suurin sallittu täytös tilavuuden litraa kohti
			Lämpö-eristetty		Lämpö-eristämätön		
			MPa	bar	MPa	bar	
1035	ETAANI	2F	12	120	9,5 12 30	95 120 300	0,32 0,25 0,29 0,39
1036	ETYLYAMIINI	2F	1	10	1	10	0,61
1037	ETYLYKLORIDI	2F	1	10	1	10	0,8
1038	ETEENI, JÄÄHDYTTY NESTE	3F	ks. kohta 4.3.3.2.4				
1039	ETYLYMETYYLIEETTERI	2F	1	10	1	10	0,64
1040	ETEENIOKSIDI, JOKA SISÄLTÄÄ TYPPEA kokonaispaine enintään 1 MPa (10 bar) 50 °C:ssa	2TF	1,5	15	1,5	15	0,78
1041	ETEENIOKSIDIN JA HIILIDIOKSIDIN SEOS yli 9 % mutta enintään 87 % eteenioksidia sisältävä	2F	2,4	24	2,6	226	0,73
1046	HELIUM, PURISTETTU	1A	ks. kohta 4.3.3.2.1				
1048	BROMIVETY, VEDETÖN	2TC	5	50	5,5	55	1,54
1049	VETY, PURISTETTU	1F	ks. kohta 4.3.3.2.1				
1050	KLOORIVETY, VEDETÖN	2TC	12	120	10 12 15 20	100 120 150 200	0,69 0,30 0,56 0,67 0,74
1053	RIKKIVETY	2TF	4,5	45	5	50	0,67
1055	ISOBUTEENI	2F	1	10	1	10	0,52
1056	KRYPTON, PURISTETTU	1A	ks. kohta 4.3.3.2.1				
1058	NESTEYTETYT KAASUT palamattomat, suojakaasuna tyyppi, hiilidioksidi tai ilma	2A	1,5 x täyttöpaine ks. kohta 4.3.3.2.2 tai 4.3.3.2.3				
1060	METYYLIASETYLEENIN JA PROPADIEENIN SEOS, STABILOITU Seos P1 Seos P2 Propadieeni, joka sisältää 1 - 4 % metyyliasetyleenä	2F	ks. kohta 4.3.3.2.2 tai 4.3.3.2.3				
			2,5	25	2,8	28	0,49
			2,2	22	2,3	23	0,47
			2,2	22	2,2	22	0,50
1061	METYYLIAMIINI, VEDETÖN	2F	1	10	1,1	11	0,58
1062	METYYLIBROMIDI	2T	1	10	1	10	1,51
1063	METYYLIKLOORIDI (KYLMAAINEKAASU R 40)	2F	1,3	13	1,5	15	0,81
1064	METYYLIMERKAPTAANI	2TF	1	10	1	10	0,78
1065	NEON, PURISTETTU	1A	ks. kohta 4.3.3.2.1				
1066	TYPPI, PURISTETTU	1A	ks. kohta 4.3.3.2.1				
1067	DITYPPITETROKSIDI (TYPPIDIOKSIDI)	2TOC	vain monisäiliövaunut ja astioista koostuvat MEG-kontit				
1070	TYPPIOKSIDUULI (N <sub>2</sub> O)	2O	22,5	225	18 22,5 25	180 225 250	0,78 0,68 0,74 0,75
1071	ÖLJYKAASU, PURISTETTU	1TF	ks. kohta 4.3.3.2.1				
1072	HAPPI, PURISTETTU	1O	ks. kohta 4.3.3.2.1				
1073	HAPPI, JÄÄHDYTTY NESTE	3O	ks. kohta 4.3.3.2.4				
1076	FOSGEENI	2TC	vain monisäiliövaunut ja astioista koostuvat MEG-kontit				
1077	PROPEENI (PROPYLEENI)	2F	2,5	25	2,7	27	0,43
1078	KYLMAAINEKAASUT, N.O.S., kuten Seos F1 Seos F2 Seos F3 Muut seokset	2A	1 1,5 2,4	10 15 24	1,1 1,6 2,7	11 16 27	1,23 1,15 1,03
			ks. kohta 4.3.3.2.2 tai 4.3.3.2.3				
1079	RIKKIDIOKSIDI	2TC	1	10	1,2	12	1,23

YK-nro	Nimi	Luokituskoodi	Säiliöiden vähimmäiskoepaine				Suurin sallittu täytös tilavuuden litraa kohti
			Lämpöeristetty		Lämpöeristämätön		
			MPa	bar	MPa	bar	
1080	RIKKIHEKSAFLUORIDI	2A	12	120	7 14 16	70 140 160	1,34 1,04 1,33 1,37
1082	KLOORITRIFLUORIETEENI, STABILOITU	2TF	1,5	15	1,7	17	1,13
1083	TRIMETYYLIAMIINI, VEDETÖN	2F	1	10	1	10	0,56
1085	VINYLIBROMIDI, STABILOITU	2F	1	10	1	10	1,37
1086	VINYLIKLORIDI, STABILOITU	2F	1	10	1,1	11	0,81
1087	METYYLIVINYLYIETTERI, INHIBOITU	2F	1	10	1	10	0,67
1581	METYYLIBROMIDIN JA KLOORIPIKRIININ SEOS	2T	1	10	1	10	1,51
1582	METYYLIKLORIDIN JA KLOORIPIKRIININ SEOS	2T	1,3	13	1,5	15	0,81
1612	HEKSAETYYLITETRAFOSFAATIN JA PURISTETUN KAASUN SEOS	1T	ks. kohta 4.3.3.2.1				
1749	KLOORITRIFLUORIDI	2TOC	3	30	3	30	1,40
1858	HEKSAFLUORIPROPEENI (KYLMAAINEKAASU R 1216)	2A	1,7	17	1,9	19	1,11
1859	PIITETRAFLUORIDI, PURISTETTU	1TC	20 30	200 300	20 30	200 300	0,74 1,10
1860	VINYLIBROMIDI, STABILOITU	2F	12 22,5	120 225	25	250	0,58 0,65 0,64
1912	METYYLIKLORIDIN JA DIKLOORIMETAANIN SEOS	2F	1,3	13	1,5	15	0,81
1913	NEON, JÄÄHDYTETTY NESTE	3A	ks. kohta 4.3.3.2.4				
1951	ARGON, JÄÄHDYTETTY NESTE	3A	ks. kohta 4.3.3.2.4				
1952	HIILIDIOKSIDIN JA ETEENIOKSIDIN SEOS, joka sisältää enintään 9 % eteenioksidia	2A	19 25	190 250	19 25	190 250	0,66 0,75
1953	PURISTETTU KAASU, MYRKYLLINEN, PALAVA, N.O.S. <sup>a</sup>	1TF	ks. kohta 4.3.3.2.1 tai 4.3.3.2.2				
1954	PURISTETTU KAASU, PALAVA, N.O.S.	1F	ks. kohta 4.3.3.2.1 tai 4.3.3.2.2				
1955	PURISTETTU KAASU, MYRKYLLINEN N.O.S. <sup>a</sup>	1T	ks. kohta 4.3.3.2.1 tai 4.3.3.2.2				
1956	PURISTETTU KAASU, N.O.S.	1A	ks. kohta 4.3.3.2.1 tai 4.3.3.2.2				
1957	DEUTERIUM, PURISTETTU	1F	ks. kohta 4.3.3.2.1				
1958	1,2-DIKLOORI-1,1,2,2-TETRAFLUORIETAANI (KYLMAAINEKAASU R 114)	2A	1	10	1	10	1,30
1959	1,1-DIFLUORIETEENI (KYLMAAINEKAASU R 1132a)	2F	12 22,5	120 225	25	250	0,66 0,78 0,77
1961	ETAANI, JÄÄHDYTETTY NESTE	3F	ks. kohta 4.3.3.2.4				
1962	ETEENI (ETYLEENI), PURISTETTU	1F	12 22,5	120 225	22,5 30	225 300	0,25 0,36 0,34 0,37
1963	HELIUM, JÄÄHDYTETTY NESTE	3A	ks. kohta 4.3.3.2.4				
1964	HIILIVETYKAASUSEOS, PURISTETTU, N.O.S.	1F	ks. kohta 4.3.3.2.1 tai 4.3.3.2.2				
1965	HIILIVETYKAASUJEN SEOS, NESTEYTETTY, N.O.S.	2F	1	10	1	10	0,50
	Seos A01		1,2	12	1,4	14	0,49
	Seos A02		1,2	12	1,4	14	0,48
	Seos A0		1,2	12	1,4	14	0,47
	Seos A1		1,6	16	1,8	18	0,46
	Seos B1		2	20	2,3	23	0,45
	Seos B2		2	20	2,3	23	0,44
	Seos B		2	20	2,3	23	0,43
	Seos C		2,5	25	2,7	27	0,42
	Muut seokset		ks. kohta 4.3.3.2.2 tai 4.3.3.2.3				

YK-nro	Nimi	Luokituskoodi	Säiliöiden vähimmäiskoeaine				Suurin sallittu täytös tilavuuden litraa kohti
			Lämpöeristetty		Lämpöeristämätön		
			MPa	bar	MPa	bar	
1966	VETY, JÄÄHDYTTETTY NESTE	3F	ks. kohta 4.3.3.2.4				
1967	HYÖNTEISTORJUNTAKAASU, MYRKYLLINEN, N.O.S. <sup>a</sup>	2T	ks. kohta 4.3.3.2.2 tai 4.3.3.2.3				
1968	HYÖNTEISTORJUNTAKAASU, N.O.S.	2A	ks. kohta 4.3.3.2.2 tai 4.3.3.2.3				
1969	ISOBUTAANI	2F	1	10	1	10	0,49
1970	KRYPTON, JÄÄHDYTTETTY NESTE	3A	ks. kohta 4.3.3.2.4				
1971	METAANI, PURISTETTU tai MAAKAASU, PURISTETTU, jonka metaanipitoisuus on korkea	1F	ks. kohta 4.3.3.2.1				
1972	METAANI, JÄÄHDYTTETTY NESTE tai MAAKAASU, JÄÄHDYTTETTY NESTE, jonka metaanipitoisuus on korkea	3F	ks. kohta 4.3.3.2.4				
1973	KLOORIDIFLUORIMETAANIN JA KLOORIPENTAFLUORIETAANIN SEOS, jolla on kiinteä kiehumispiste ja joka sisältää noin 49 % klooridifluorimetaania (KYLMAAINEKAASU R 502)	2A	2,5	25	2,8	28	1,05
1974	BROMIKLOORIDIFLUORIMETAANI (KYLMAAINEKAASU R 12B1)	2A	1	10	1	10	1,61
1976	OKTAFLUORISYKLOBUTAANI (KYLMAAINEKAASU RC 318)	2A	1	10	1	10	1,34
1977	TYYPPI, JÄÄHDYTTETTY NESTE	3A	ks. kohta 4.3.3.2.4				
1978	PROPAANI	2F	2,1	21	2,3	23	0,42
1979	JALOKAASUJEN SEOS, PURISTETTU	1A	ks. kohta 4.3.3.2.1				
1980	JALOKAASUJEN JA HAPEN SEOS, PURISTETTU	1A	ks. kohta 4.3.3.2.1				
1981	JALOKAASUJEN JA TYPEN SEOS, PURISTETTU	1A	ks. kohta 4.3.3.2.1				
1982	TETRAFLUORIMETAANI, PURISTETTU (KYLMAAINEKAASU R 14, PURISTETTU)	1A	20 30	200 300	20 30	200 300	0,62 0,94
1983	1-KLOORI-2,2,2,-TRIFLUORIETAANI (KYLMAAINEKAASU R 133a)	2A	1	10	1	10	1,18
1984	TRIFLUORIMETAANI (KYLMAAINEKAASU R 23)	2A	19 25	190 250	19 25	190 250	0,92 0,99 0,87 0,95
2034	VEDYN JA METAANIN SEOS, PURISTETTU	1F	ks. kohta 4.3.3.2.1				
2035	1,1,1-TRIFLUORIETAANI (KYLMAAINEKAASU R 143a)	2F	2,8	28	3,2	32	0,79
2036	KSENON, PURISTETTU	1A	12	120	13	130	1,30 1,24
2044	2,2-DIMETYYLIPROPAANI	2F	1	10	1	10	0,53
2073	AMMONIAKKIVESILIUOS, suhteellinen tiheys alle 0,880 15 °C:ssa yli 35 % ja enintään 40 % ammoniakkia sisältävä yli 40 % ja enintään 50 % ammoniakkia sisältävä	4A	1 1,2	10 12	1 1,2	10 12	0,80 0,77
2187	HIILIDIOKSIDI, JÄÄHDYTTETTY NESTE	3A	ks. kohta 4.3.3.2.4				
2189	DIKLOORISILAANI	2TFC	1	10	1	10	0,90
2191	SULFURYYLIFLUORIDI	2T	5	50	5	50	1,10
2193	HEKSAFLUORIETAANI, PURISTETTU (KYLMAAINEKAASU R 116, PURISTETTU)	1A	16 20	160 200	20	200	1,10 1,28 1,34
2197	VETYJODIDI, VEDETÖN	2TC	1,9	19	2,1	21	2,25
2200	PROPADIENI, STABILOITU	2F	1,8	18	2	20	0,50
2201	TYPPIOKSIDUULI, JÄÄHDYTTETTY NESTE (N <sub>2</sub> O)	3O	ks. kohta 4.3.3.2.4				
2203	SILAANI, PURISTETTU <sup>b</sup>	1F	22,5 25	225 250	22,5 25	225 250	0,32 0,41
2204	KARBONYYLISULFIDI	2TF	2,7	27	3	30	0,84
2417	KARBONYYLIFLUORIDI, PURISTETTU	1TC	20 30	200 300	20 30	200 300	0,47 0,70

YK-nro	Nimi	Luokituskoodi	Säiliöiden vähimmäiskoepaine				Suurin sallittu täytös tilavuuden litraa kohti
			Lämpöeristetty		Lämpöeristämätön		
			MPa	bar	MPa	bar	
2419	BROMITRIFLUORIETEENI	2F	1	10	1	10	1,19
2420	HEKSAFLUORIASETONI	2TC	1,6	16	1,8	18	1,08
2422	OKTAFLUORIBUT-2-EENI (KYLMAAINEKAASU R 1318)	2A	1	10	1	10	1,34
2424	OKTAFLUORIPROPAANI (KYLMAAINEKAASU R 218)	2A	2,1	21	2,3	23	1,07
2451	TYPPITRIFLUORIDI, PURISTETTU	1O	20	200	20	200	0,50
2452	ETYYLIASETYLEENI, STABILOITU	2F	1	10	1	10	0,57
2453	ETYYLIFLUORIDI (KYLMAAINEKAASU R 161)	2F	2,1	21	2,5	25	0,57
2454	METYYLIFLUORIDI (KYLMAAINEKAASU R 41)	2F	30	300	30	300	0,36
2517	1-KLOORI-1,1-DIFLUORIETAANI (KYLMAAINEKAASU R 142b)	2F	1	10	1	10	0,99
2591	KSENON, JÄÄHDYTYTTY NESTE	3A	ks. kohta 4.3.3.2.4				
2599	KLOORITRIFLUORIMETAANIN JA TRIFLUORIMETAANIN ATSEOTROOPPINEN SEOS, joka sisältää noin 60 % klooritrifluorimetaania (KYLMAAINEKAASU R 503)	2A	3,1 4,2 10	31 42 100	3,1  4,2 10	31  42 100	0,11 0,21 0,76 0,20 0,66
2600	HIILIMONOKSIDIN JA VEDYN SEOS, PURISTETTU	1TF	ks. kohta 4.3.3.2.1				
2601	SYKLOBUTAANI	2F	1	10	1	10	0,63
2602	DIKLOORIDIFLUORIMETAANIN JA 1,1-DIFLUORIMETAANIN ATSEOTROOPPINEN SEOS, joka sisältää noin 74 % diklooridifluorimetaania (KYLMAAINEKAASU R 500)	2A	1,8	18	2	20	1,01
2901	BROMIKLORIDI	2TOC	1	10	1	10	1,50
3057	TRIFLUORIASETYLIKLOORIDI	2TC	1,3	13	1,5	15	1,17
3070	DIKLOORIDIFLUORIMETAANIN JA ETEENIOKSIDIN SEOS, joka sisältää enintään 12,5 % eteenioksidia	2A	1,5	15	1,6	16	1,09
3083	PERKLORYYLIFLUORIDI	2TO	2,7	27	3	30	1,21
3136	TRIFLUORIMETAANI, JÄÄHDYTYTTY NESTE	3A	ks. kohta 4.3.3.2.4				
3138	ETEENIIN, ASETYLEENIN JA PROPEENIN SEOS, JÄÄHDYTYTTY NESTE, joka sisältää vähintään 71,5 % eteeniä sekä enintään 22,5 % asetyleeniä ja enintään 6 % propeeniiä	3F	ks. kohta 4.3.3.2.4				
3153	PERFLUORI(METYYLIVINYYL)EETTERI	2F	1,4	14	1,5	15	1,14
3154	PERFLUORI(ETYYLIVINYYL)EETTERI	2F	1	10	1	10	0,98
3156	PURISTETTU KAASU, HAPETTAVA, N.O.S.	1O	ks. kohta 4.3.3.2.1 tai 4.3.3.2.2				
3157	NESTEYTETTY KAASU, HAPETTAVA, N.O.S.	2O	ks. kohta 4.3.3.2.2 tai 4.3.3.2.3				
3158	KAASU, JÄÄHDYTYTTY NESTE, N.O.S.	3A	ks. kohta 4.3.3.2.4				
3159	1,1,1,2-TETRAFLUORIETAANI (KYLMAAINEKAASU R 134a)	2A	1,6	16	1,8	18	1,04
3160	NESTEYTETTY KAASU, MYRKYLLINEN, PALAVA, N.O.S. <sup>a</sup>	2TF	ks. kohta 4.3.3.2.2 tai 4.3.3.2.3				
3161	NESTEYTETTY KAASU, PALAVA, N.O.S.	2F	ks. kohta 4.3.3.2.2 tai 4.3.3.2.3				
3162	NESTEYTETTY KAASU, MYRKYLLINEN, N.O.S. <sup>a</sup>	2T	ks. kohta 4.3.3.2.2 tai 4.3.3.2.3				
3163	NESTEYTETTY KAASU, N.O.S.	2A	ks. kohta 4.3.3.2.2 tai 4.3.3.2.3				
3220	PENTAFLUORIETAANI (KYLMAAINEKAASU R 125)	2A	4,1	41	4,9	49	0,95
3252	DIFLUORIMETAANI (KYLMAAINEKAASU R 32)	2F	3,9	39	4,3	43	0,78
3296	HEPTAFLUORIPROPAANI (KYLMAAINEKAASU R 227)	2A	1,4	14	1,6	16	1,20
3297	ETEENIOKSIDIN JA KLOORITETRAFLUORIETAANIN SEOS, joka sisältää enintään 8,8 % eteenioksidia	2A	1	10	1	10	1,16
3298	ETEENIOKSIDIN JA PENTAFLUORIETAANIN SEOS, joka sisältää enintään 7,9 % eteenioksidia	2A	2,4	24	2,6	26	1,02
3299	ETEENIOKSIDIN JA TETRAFLUORIETAANIN SEOS, joka sisältää enintään 5,6 % eteenioksidia	2A	1,5	15	1,7	17	1,03

YK-nro	Nimi	Luokituskoodi	Säiliöiden vähimmäiskoepaine				Suurin sallittu täytös tilavuuden litraa kohti
			Lämpöeristetty		Lämpöeristämätön		
			MPa	bar	MPa	bar	
3300	EETEENIOKSIDIN JA HIILIDIOKSIDIN SEOS, joka sisältää yli 87 % eteenioksidia	2TF	2,8	28	2,8	28	0,73
3303	PURISTETTU KAASU, MYRKYLLINEN, HAPETTAVA, N.O.S. <sup>a</sup>	1TO	ks. kohta 4.3.3.2.1 tai 4.3.3.2.2				
3304	PURISTETTU KAASU, MYRKYLLINEN, SYÖVYTTÄVÄ, N.O.S. <sup>a</sup>	1TC	ks. kohta 4.3.3.2.1 tai 4.3.3.2.2				
3305	PURISTETTU KAASU, MYRKYLLINEN, PALAVA, SYÖVYTTÄVÄ, N.O.S. <sup>a</sup>	1TFC	ks. kohta 4.3.3.2.1 tai 4.3.3.2.2				
3306	PURISTETTU KAASU, MYRKYLLINEN, HAPETTAVA, SYÖVYTTÄVÄ, N.O.S. <sup>a</sup>	1TOC	ks. kohta 4.3.3.2.1 tai 4.3.3.2.2				
3307	NESTEYTETTY KAASU, MYRKYLLINEN, HAPETTAVA, N.O.S. <sup>a</sup>	2TO	ks. kohta 4.3.3.2.2 tai 4.3.3.2.3				
3308	NESTEYTETTY KAASU, MYRKYLLINEN, SYÖVYTTÄVÄ, N.O.S. <sup>a</sup>	2TC	ks. kohta 4.3.3.2.2 tai 4.3.3.2.3				
3309	NESTEYTETTY KAASU, MYRKYLLINEN, PALAVA, SYÖVYTTÄVÄ, N.O.S. <sup>a</sup>	2TFC	ks. kohta 4.3.3.2.2 tai 4.3.3.2.3				
3310	NESTEYTETTY KAASU, MYRKYLLINEN, HAPETTAVA, SYÖVYTTÄVÄ, N.O.S. <sup>a</sup>	2TOC	ks. kohta 4.3.3.2.2 tai 4.3.3.2.3				
3311	KAASU, JÄÄHDYTYTTY, NESTE, HAPETTAVA, N.O.S.	3O	ks. kohta 4.3.3.2.4				
3312	KAASU, JÄÄHDYTYTTY, NESTE, PALAVA, N.O.S.	3F	ks. kohta 4.3.3.2.4				
3318	AMMONIAKKIVESILIUOS, suhteellinen tiheys 15 °C:ssa alle 0,880, yli 50 % ammoniakkia sisältävä	4TC	ks. kohta 4.3.3.2.2				
3337	KYLMÄAINEKAASU R 404A	2A	2,9	29	3,2	32	0,84
3338	KYLMÄAINEKAASU R 407A	2A	2,8	28	3,2	32	0,95
3339	KYLMÄAINEKAASU R 407B	2A	3,0	30	3,3	33	0,95
3340	KYLMÄAINEKAASU R 407C	2A	2,7	27	3,0	30	0,95
3354	HYÖNTEISTORJUNTAKAASU, PALAVA, N.O.S.	2F	ks. kohta 4.3.3.2.2 tai 4.3.3.2.3				
3355	HYÖNTEISTORJUNTAKAASU, MYRKYLLINEN, PALAVA, N.O.S.	2TF	ks. kohta 4.3.3.2.2 tai 4.3.3.2.3				

<sup>a</sup> Sallittu, jos LC<sub>50</sub>-arvo on vähintään 200 ppm.

<sup>b</sup> Pidetään pyroforisena.

#### 4.3.3.3 Käyttö

4.3.3.3.1 Jos säiliö, monisäiliövaunu tai MEG-kontti on hyväksytty eri kaasujen kuljetukseen, säiliö on kaasulajia vaihdettaessa tyhjennettävä, puhdistettava ja tuuletettava kaasuttomaksi turvallisen käytön edellyttämässä laajuudessa.

4.3.3.3.2 Kun säiliö, monisäiliövaunu tai MEG-kontti jätetään kuljetettavaksi, siinä saa olla näkyvissä ainoastaan kuljetettavaa kaasua tai, jos säiliö on tyhjennetty, viimeksi kuljetettua kaasua koskevat kohdan 6.8.3.5.6 mukaiset merkinnät. Kaikki muita kaasuja koskevat merkinnät on peitettävä (ks. UIC-määrelehti 573 VE).

4.3.3.3.3 Monisäiliövaunun tai MEG-kontin kaikki säiliöt saavat sisältää vain yhtä ja samaa kaasua.

4.3.3.4 **Kuormauksen tarkastusvaatimukset nesteytettyille kaasuille tarkoitetuille säiliövaunuille** (Varattu)

4.3.3.4.1 **Tarkastustoimenpiteet ennen kuormausta** (Varattu)

- a) On tarkastettava, vastaavatko säiliön tarkastuskilvessä (ks. kohdat 6.8.2.5.1 ja 6.8.3.5.1 - 6.8.3.5.5) olevat tiedot

	<p>kuljetettavasta kaasusta vaunun merkintäkilvessä (ks. kohdat 6.8.2.5.2, 6.8.3.5.6 ja 6.8.3.5.7) olevia tietoja.</p> <p>Jos säiliövaunua käytetään useamman kaasun vuorottaiseen kuljetukseen, on erityisesti tarkastettava, että vaunun molemmilla puolilla on läppätaulussa näkyvillä oikeat tiedot.</p> <p>Missään tapauksessa vaunun merkintäkilvessä ilmoitetut kuormataulukon arvot eivät saa ylittää säiliön tarkastuskilvessä olevaa suurinta sallittua täytöstä.</p> <p><b>Huom.</b> Kansallisessa liikenteessä saa edellä mainitun kuormataulukon tiedot säiliöön merkitsemisen sijasta olla vaihtoehtoisesti sähköisessä muodossa.</p> <p>b) Viimeisimmän kuorman tiedot on hankittava joko rahtikirjatiedoista tai analysoimalla. Tarvittaessa on säiliö puhdistettava.</p> <p>c) Kuormajäämän massa on määritettävä (esim. punnitsemalla) ja se on otettava huomioon määrättäessä täytöksen määrä, jotta säiliötä ei ylitäytetä tai ylikuormata.</p> <p>d) Säiliön tiiveys ja varusteet sekä niiden toimivuus on tarkastettava.</p>	
4.3.3.4.2	<p><i>Kuormaus</i></p> <p>Kuormauksessa on noudatettava säiliövaunun käyttöohjeita.</p>	(Varattu)
4.3.3.4.3	<p><i>Toimenpiteet kuormauksen jälkeen</i></p> <p>a) Täytön jälkeen on kalibroiduilla tarkastusvälineillä (esim. kalibroidulla vaa'alla punnitsemalla) tarkastettava, onko vaunu ylitäytetty tai ylikuormattu.</p> <p>Ylitäytetyt tai ylikuormatut säiliövaunut on tyhjennettävä viipymättä sallittuun enimmäistäytökseen asti, siten ettei siitä aiheudu vaaraa.</p> <p>b) Inertin kaasun osapaine kaasufaasissa saa olla enintään 0,2 MPa (2 bar) ja kaasufaasin ylipaine saa ylittää nesteytetyn kaasun höyrynpaineen (absoluuttinen) nestefaasin lämpötilassa enintään 0,1 MPa (1 bar) [UN 1040 tyyppiä sisältävää eteenioksidia koskee kuitenkin 1 MPa (10 bar) enimmäiskokonaispaine 50 °C:ssa].</p>	(Varattu)



- c) Kuormauksen jälkeen on alatyhjennyksellä varustetussa vaunussa tarkastettava, että sisäpuoliset sulkulaitteet ovat riittävän hyvin suljettuja.
- d) Ennen umpilaipan tai muiden vastaavatoimisten sulkulaitteiden kiinnittämistä on tarkastettava venttiilien tiiveys; jos ne eivät ole tiiviitä, on ne sopivin toimenpiteen tiivistettävä.
- e) Venttiilien aukot on suljettava umpilaipalla tai muulla vastaavalla sulkulaitteella. Nämä sulkimet on varustettava sopivilla tiivisteillä. Ne on suljettava käyttäen kaikkia niiden rakennetyypin sisältämiä osia.
- f) Lopuksi on tehtävä vaunun, varusteiden ja merkintöjen silmämääräinen tarkastus ja tarkistettava, ettei täytöstä ole päässyt ulos.

#### 4.3.4 Luokkia 3-9 koskevat erityismääräykset

##### 4.3.4.1 Säiliökoodit, ryhmäjako ja säiliöhierarkia

###### 4.3.4.1.1 Säiliökoodit

Luvun 3.2 taulukon A sarakkeen (12) neliosaisilla koodeilla (säiliökoodit) tarkoitetaan seuraavaa:

Osa	Kuvaus	Säiliökoodi
1	Säiliötyyppi	L = nestemäisille aineille tarkoitettu säiliö (nesteet tai kiinteät aineet, jotka on jätetty kuljettavaksi sulassa muodossa); S = kiinteille (jauhemainen tai rakeinen) aineille tarkoitettu säiliö.
2	Suunnittelupaine	G = vähimmäissuunnittelupaineen arvo (bar) kohdan 6.8.2.1.14 yleisten säännösten mukaisesti; tai 1,5; 2,65; 4; 10; 15 tai 21 = vähimmäissuunnittelupaine (bar) (ks. kohta 6.8.2.1.14).
3	Aukot (ks. kohta 6.8.2.2.2)	A = säiliö, jonka pohjassa on täyttö- ja tyhjennysaukot varustettuna kahdella sulkimella; B = säiliö, jonka pohjassa on täyttö- ja tyhjennysaukot varustettuna kolmella sulkimella; C = säiliö, jonka yläosassa on täyttö- ja tyhjennysaukot ja jossa ainoastaan puhdistusaukot ovat nestepinnan alapuolella; D = säiliö, jonka yläosassa on täyttö- tai tyhjennysaukot, ja jossa ei ole yhtään aukkoa nestepinnan alapuolella.

Osa	Kuvaus	Säiliökoodi
4	Varoventtiilit/-laitteet	V = säiliö, jossa on kohdan 6.8.2.2.6 mukainen paineentasauslaite ilman liekinestintä; tai säiliö, joka ei ole räjähdyspainesuojattu; F = säiliö, jossa on kohdan 6.8.2.2.6 mukainen paineentasauslaite varustettuna liekinestimellä; tai räjähdyspainesuojattu säiliö; N = säiliö, jossa on kohdan 6.8.2.2.7 tai 6.8.2.2.8 mukainen varoventtiili ja jota ei ole ilmatiiviisti suljettu; nämä säiliöt saa varustaa alipaineventtiileillä tai pakkotoimisilla tuuletusventtiileillä; H = ilmatiiviisti suljettu säiliö (ks. kohta 1.2.1).

4.3.4.1.2 Ryhmäjako säiliökoodin määrittämiseksi aineryhmille ja säiliöhierarkia

**Huom.** Tietyt aineet ja aineryhmät eivät sisälly ryhmäjakoon, ks. kohta 4.3.4.1.3.

Säiliökoodi	Ryhmäjako			Säiliöhierarkia
	Sallitut aineryhmät			
	Luokka	Luokitus-koodi	Pakkausryhmä	Muut tälle aineelle sallitut säiliökoodit
<b>NESTEET</b>				
LGAV	3 9	F2 M9	III III	LGAV; LGBV; LGBF; LGBH; L1,5AH; L1,5BN, L1,5BH; L4BN; L4BH; L4DH; L10BH; L10CH; L10DH; L15CH; L21DH
LGBV	4.1 5.1 9	F2 O1 M6 M11	- III III III	LGBF; LGBH; L1,5BN; L1,5BH; L4BV; L4BN; L4BH; L4DH; L10BH; L10CH; L10DH; L15CH; L21DH
	sekä säiliökoodille LGAV sallitut aineryhmät			
LGBF	3  3	F1  F1	II höyrynpaine 50 °C:ssa ≤ 1,1 bar  III	LGBH; L1,5BN; L1,5BH; L4BN; L4BH; L4DH; L10BH; L10CH; L10DH; L15CH; L21DH
	sekä säiliökoodeille LGAV ja LGBV sallitut aineryhmät			
L1,5BN	3	F1	I, II 1,1 bar < höyrynpaine 50 °C:ssa ≤ 1,75 bar	L1,5BH; L4BN; L4BH; L4DH; L10BH; L10CH; L10DH; L15CH; L21DH
	sekä säiliökoodeille LGAV, LGBV ja LGBF sallitut aineryhmät			
L4BV	5.1	O1	-	-
L4BN	3  3 5.1 8	F1  FC O1 C1 C3 C4 C5 C7 C8 C9	I höyrynpaine 50 °C:ssa > 1,75 bar  III I, II II, III II, III II, III II, III II, III II, III II, III	L4BH; L4DH; L10BH; L10CH; L10DH; L15CH; L21DH

Ryhmäjako				Säiliöhierarkia
Säiliökoodi	Sallitut aineryhmät			Muut tälle aineelle sallitut säiliökoodit
	Luokka	Luokituskoodi	Pakkausryhmä	
	9	C10 CF1 CF2 CS1 CS2 CW1 CW2 CO1 CO2 CT1 CT2 CFT M11	II, III II II II II II II II II II, III II, III II III	
	sekä säiliökoodeille LGAV, LGBV, LGBF ja L1,5BN sallitut aineryhmät			
L4BH	3  6.1   6.2 9	FT1 FT2 FC FTC T1 T2 T3 T4 T5 T6 T7 TF1 TF2 TF3 TS TW1 TO1 TC1 TC2 TC3 TFC Riskiryhmä 2 M2	II, III II II II II, III II, III II, III II, III II, III II, III II, III II II, III II II II II II II II II II	L4DH; L10BH; L10CH; L10DH; L15CH; L21DH
	sekä säiliökoodeille LGAV, LGBV, LGBF, L1,5BN ja L4BN sallitut aineryhmät			
L4DH	4.2  4.3  8	S1 S3 ST1 ST3 SC1 SC3 W1 WF1 WT1 WC1 CT1	II, III II, III II, III II, III II, III II, III II, III II, III II, III II, III II, III II, III	L10DH; L21DH

Ryhmäjako				Säiliöhierarkia
Säiliökoodi	Sallitut aineryhmät			Muut tälle aineelle sallitut säiliökoodit
	Luokka	Luokituskoodi	Pakkausryhmä	
	sekä säiliökoodeille LGAV, LGBV, LGBF, L1,5BN, L4BN ja L4BH sallitut aineryhmät			
L10BH	8	C1 C3 C4 C5 C7 C8 C9 C10 CF1 CF2 CS1 CW1 CO1 CO2 CT1 CT2 COT	I I I I I I I I I I I I I I I I I I	L10CH; L10DH; L15CH; L21DH
	sekä säiliökoodeille LGAV, LGBV, LGBF, L1,5BN, L4BN ja L4BH sallitut aineryhmät			
L10CH	3  6.1	FT1 FT2 FC FTC T1 T2 T3 T4 T5 T6 T7 TF1 TF2 TF3 TS TW1 TO1 TC1 TC2 TC3 TC4 TFC	I I	L10DH; L15CH; L21DH
	sekä säiliökoodeille LGAV, LGBV, LGBF, L1,5BN, L4BN, L4BH ja L10BH sallitut aineryhmät			
L10DH	4.3  5.1 8	W1 WF1 WT1 WC1 WFC OTC CT1	I I I I I I I	L21DH

Ryhmäjako				Säiliöhierarkia
Säiliö- koodi	Sallitut aineryhmät			Muut tälle aineelle sallitut säiliökoodit
	Luok- ka	Luokitus- koodi	Pakkausryhmä	
	sekä säiliökoodeille LGAV, LGBV, LGBF, L1,5BN, L4BN, L4BH, L4DH, L10BH ja L10CH sallitut aineryhmät			
L15CH	3 6.1	FT1 TF1	I I	L21DH
	sekä säiliökoodeille LGAV, LGBV, LGBF, L1,5BN, L4BN, L4BH, L10BH ja L10CH sallitut aineryhmät			
L21DH	4.2	S1 S3 SW ST3	I I I I	
	sekä säiliökoodeille LGAV, LGBV, LGBF, L1,5BN, L4BN, L4BH, L4DH, L10BH, L10CH, L10DH ja L15CH sallitut aineryhmät			
<b>KIINTEÄT</b>				
SGAV	4.1 4.2 5.1 8	F1 F3 S2 O2 C2 C4 C6 C8 C10 CT2 M7 M11	III III III II, III II, III III III III II, III III III II, III	SGAN; SGAH; S4AH; S10AN; S10AH
SGAN	4.1 4.2 4.3 5.1 8	F1 F3 FT1 FT2 FC1 FC2 S2 S4 ST2 ST4 SC2 SC4 W2 WS WT2 WC2 O2 OT2 OC2 C2 C4 C6 C8 C10 CF2 CS2	II II II, III II, III II, III II, III II, III II, III II, III II, III II, III II, III II, III II, III II, III II, III II, III II, III II II II II II II II	SGAH; S4AH; S10AN; S10AH

Ryhmäjako				Säiliöhierarkia
Säiliökoodi	Sallitut aineryhmät			Muut tälle aineelle sallitut säiliökoodit
	Luokka	Luokituskoodi	Pakkausryhmä	
		CW2 CO2 CT2	II II II	
	9	M3	III	
	sekä säiliökoodille SGAV sallitut aineryhmät			
SGAH	6.1	T2 T3 T5 T7 T9 TF3 TS TW2 TO2 TC2 TC4	II, III II, III II, III II, III II II II II II II II	S4A; S10AH
	9	M1	II, III	
	sekä säiliökoodeille SGAV ja SGAN sallitut aineryhmät			
S4AH	9	M2	II	S10AH
	sekä säiliökoodeille SGAV, SGAN ja SGAH sallitut aineryhmät			
S10AN	8	C2 C4 C6 C8 C10 CF2 CS2 CW2 CO2 CT2	I I I I I I I I I I	S10AH
	sekä säiliökoodeille SGAV ja SGAN sallitut aineryhmät			
S10AH	6.1	T2 T3 T5 T7 TS TW2 TO2 TC2 TC4	I I I I I I I I I	
	sekä säiliökoodeille SGAV, SGAN, SGAH ja S10AN sallitut aineryhmät			

**Huom.** Tämä hierarkia ei ota huomioon eri nimikkeiden erityismääräyksiä (ks. kohdat 4.3.5 ja 6.8.4).

- 4.3.4.1.3 Seuraavat aineet ja aineryhmät, joiden kohdalla luvun 3.2 taulukon A sarakkeessa (12) on merkintä ”(+)”, ovat erityismääräysten alaisia. Tällöin säiliöiden käyttö muille aineille ja aineryhmille ei ole sallittua ja kohdan 4.3.4.1.2 hierarkia ei ole sovellettavissa (ks. myös kohta 6.8.4). Näiden säiliöiden vaatimukset ilmoitetaan seuraavilla säiliökoodeilla täydennettynä luvun 3.2 taulukon A sarakkeessa (13) olevilla erityismääräyksillä.

- a) Luokka 4.1:  
UN 2448 rikki, sulassa muodossa:  
koodi LGBV;
- b) Luokka 4.2:  
UN 1381 fosfori, valkoinen tai keltainen, kuiva tai UN 1381 fosfori, valkoinen tai keltainen, veden alla tai liuoksena; ja  
UN 2447 fosfori, valkoinen tai keltainen, sulassa muodossa:  
koodi L10DH;
- c) Luokka 4.3:  
UN 1389 alkaalimetallimalgaama;  
UN 1391 alkaalimetallidispersio tai UN 1391 maa-alkaalimetalli-dispersio;  
UN 1392 maa-alkaalimetallimalgaama;  
UN 1415 litium;  
UN 1420 kaliumin metalliseokset;  
UN 1421 alkaalimetalliseos, nestemäinen, n.o.s.;  
UN 1422 kalium-natrium seokset;  
UN 1428 natrium;  
UN 2257 kalium:  
koodi L10BN;  
UN 1407 cesium; ja  
UN 1423 rubidium:  
koodi L10CH;
- d) Luokka 5.1:  
UN 1873 perklooriperkloorihapon vesiliuos, joka sisältää yli 50 massa-%, mutta enintään 72 massa-% happoa:  
koodi L4DN;  
UN 2015 vetyperoksidi, vesiliuos, stabiloitu, yli 70 % vetyperoksidia:  
koodi L4DV;  
UN 2015 vetyperoksidi, vesiliuos, stabiloitu, yli 60 % mutta enintään 70 % vetyperoksidia:  
koodi L4BV;  
UN 2014 vetyperoksidi, vesiliuos, joka sisältää vähintään 20 % mutta enintään 60 % vetyperoksidia; ja  
UN 3149 vetyperoksidin ja peretikkahapon seos, stabiloitu:  
koodi L4BV;
- e) Luokka 5.2:  
UN 3109 orgaaninen peroksidi tyyppi F, nestemäinen;  
koodi L4BN;  
UN 3110 orgaaninen peroksidi tyyppi F, kiinteä;  
koodi S4AN;
- f) Luokka 6.1:  
UN 1613 syaanivedyn vesiliuos; ja  
UN 3294 syaanivedyn alkoholiliuos:  
koodi L15DH;

- g) Luokka 7:  
 kaikki aineet: erityissäiliöt;  
 vähimmäisvaatimukset nesteille: koodi L2,65CN;  
 kiinteille aineille: koodi S2,65AN;  
 Tämän kohdan yleisistä säännöksistä huolimatta saa radioaktiivisille aineille käytettyjä säiliöitä käyttää myös muille aineille edellyttäen, että kohdan 5.1.3.2 vaatimuksia noudatetaan;
- h) Luokka 8:  
 UN 1052 fluorivety, vedetön; ja  
 UN 1790 fluorivetyhappoliuos sisältäen yli 85 % fluorivetyä:  
 koodi L21DH;  
 UN 1744 bromi tai UN 1744 bromiliuos:  
 koodi L21DH;  
 UN 1791 hypokloriittiliuos; ja  
 UN 1908 kloriittiliuos:  
 koodi L4BV.

#### 4.3.4.2 Yleiset säännökset

- 4.3.4.2.1 Kuljettaessa lämpimiä tuotteita ei säiliön tai lämpöeristeiden ulkopinnan lämpötila saa kuljetuksen aikana ylittää 70 °C.
- 4.3.4.2.2 Toisistaan riippumattomien yhteenkytettyjen säiliövaunujen säiliöitä yhdistävien yhdysputkien on oltava kuljetuksen (esim. kokojunassa) aikana tyhjiä. (Varattu)
- 4.3.4.2.3 Kun luokan 2 nesteytetyille kaasuille hyväksytyt säiliöt on hyväksytty myös muiden luokkien nesteille, on kohdassa 5.3.5 edellytetty oranssin värinen raita näiden nestemäisten aineiden kuljetuksen ajaksi peitettävä tai tehtävä muulla tavalla tunnistamattomaksi siten, ettei se enää ole näkyvissä. (Varattu)
- Näiden nestemäisten aineiden kuljetuksen aikana eivät myöskään kohdan 6.8.3.5.6. b) tai c) mukaiset tiedot saa olla näkyvissä vaunun kummallakaan puolella eivätkä merkintäkilvissä.

#### 4.3.5 Erityismääräykset

Seuraavat erityismääräykset ovat voimassa, kun ne on annettu aineen kohdalla luvun 3.2 taulukon A sarakkeessa (13):

- TU1 Säiliötä ei saa jättää kuljetettavaksi ennen kuin aine on täysin jähmettynyt ja se on suojattu inertillä kaasulla. Tyhjät, puhdistamattomat säiliöt, jotka ovat sisältäneet näitä aineita, on täytettävä inertillä kaasulla.
- TU2 Aine on suojattava inertillä kaasulla. Tyhjät, puhdistamattomat säiliöt, jotka ovat sisältäneet näitä aineita, on täytettävä inertillä kaasulla.



- TU3 Säiliön sisäpuoli ja kaikki osat, jotka voivat joutua kosketuksiin aineen kanssa, on pidettävä puhtaina. Pumppuihin, venttiileihin ja muihin laitteisiin saa käyttää ainoastaan sellaisia voiteluaineita, jotka eivät voi muodostaa vaarallisia yhdisteitä kuljetettavan aineen kanssa.
- TU4 Kuljetuksen aikana nämä aineet on suojattava inertillä kaasulla, jonka ylipaine on vähintään 50 kPa (0,5 bar).  
Tyhjät, puhdistamattomat säiliöt, jotka ovat sisältäneet näitä aineita, on kuljetettavaksi annettaessa oltava suojattuna inertillä suojakaasulla, jonka ylipaine on vähintään 50 kPa (0,5 bar).
- TU5 (Varattu)
- TU6 Kuljetuksia säiliöissä, monisäiliövaunuissa ja MEG-kontissa ei sallita, jos aineen  $LC_{50} < 200$  ppm.
- TU7 Jäähdytettyjen, nesteytettyjen, hapettavien kaasujen kuljetukseen tarkoitettujen säiliöiden yhteiden tiivistämiseen ja sulkulaitteiden kunnossapitoon käytettävien aineiden tulee olla yhteen sopivia sisällön kanssa.
- TU8 Alumiiniseossäiliötä saa käyttää kuljetukseen vain, jos säiliötä käytetään yksinomaan tämän aineen kuljetukseen ja jos asetaldehydi ei sisällä happoa.
- TU9 UN 1203 bensiiniä, jonka höyrynpaine 50 °C:ssa on yli 110 kPa (1,1 bar) mutta korkeintaan 150 kPa (1,5 bar), saa myös kuljettaa kohdan 6.8.2.1.14 a) mukaisesti suunnitelluissa säiliöissä, jotka ovat varustelultaan kohdan 6.8.2.2.6 mukaisia.
- TU10 (Varattu)
- TU11 Täytön aikana tämän aineen lämpötila saa olla enintään 60 °C. Täyttölämpötila saa olla enintään 80 °C edellyttäen, että kytevien pesäkkeiden synty on estetty täytön aikana ja että säiliöt on ilmatiiwiisti suljettu. Täytön jälkeen säiliöt on paineistettava (esim. puristetulla ilmalla) tiiviyden tarkistamiseksi. On varmistettava, ettei paineen laskua tapahdu kuljetuksen aikana. Ennen tyhjentämisen aloittamista on tarkastettava, että paine säiliöissä on edelleen ilmakehän painetta suurempi. Jos näin ei ole, on säiliöön johdettava inerttiä kaasua ennen tyhjentämistä.
- TU12 Kuljetettavan aineen vaihtuessa on säiliöt ja varusteet ennen ja jälkeen tämän aineen kuljetuksen huolellisesti puhdistettava kaikista jäämistä.
- TU13 Täytettäessä säiliössä ei saa olla epäpuhtauksia. Käyttölaitteet, kuten venttiilit ja ulkopuoliset putkistot, on tyhjennettävä täytön tai tyhjennyksen jälkeen.
- TU14 Säiliön suljinlaitteet on suojattava kuljetuksen aikana lukituilla suojuksilla.
- TU15 Säiliöitä ei saa käyttää ravinto- ja nautintoaineiden eikä eläinrehun kuljetukseen.
- TU16 Puhdistamattomien, tyhjien säiliöiden on kuljetettavaksi jätettäessä oltava täytetty joko:
- typellä; tai
  - vedellä, jolloin täyttöasteen on oltava vähintään 96 % mutta enintään 98 % säiliön tilavuudesta; lokakuun 1 päivän ja maaliskuun 31 päivän välisenä aikana on veteen lisättävä riittävä määrä jäätymisenestoainetta veden jäätymisen estämiseksi kuljetuksen aikana; jäätymisenestoaineella ei saa olla syövyttävää vaikutusta eikä se saa reagoida fosforin kanssa.

- TU17 Kuljetetaan ainoastaan monisäiliövaunuissa tai MEG-konteissa, joiden säiliöstöt muodostuvat astioista.
- TU18 Täyttöaste on mitoitettava siten, että sisällön lämpötilan noustessa lämpötilaan, jossa höyrynpaine on yhtä suuri varoventtiilin aukeamispaineen kanssa, nesteen tilavuus ei ylitä 95 % säiliön tilavuudesta tässä lämpötilassa. Kohdan 4.3.2.3.4 säännöksiä ei sovelleta.
- TU19 Säiliön täyttöaste saa olla 98 % täyttölämpötilassa ja -paineessa. Kohdan 4.3.2.3.4 säännöksiä ei sovelleta.
- TU20 (Varattu)
- TU21 Käytettäessä vettä suoja-aineena on aineen oltava täytön aikana vähintään 12 cm:n vesikerroksen peittämä; täyttöaste 60 °C lämpötilassa ei saa ylittää 98 %. Jos suojakaasuna käytetään typpeä, täyttöaste 60 °C lämpötilassa ei saa ylittää 96 %. Vapaaksi jäävä tila on täytettävä typellä siten, ettei typen paine ole myöskään jäähtymisen jälkeen ilmakehän painetta pienempi. Säiliö on suljettava ilmatiiviisti siten, ettei kaasua voi päästä ulos.
- TU22 Säiliöiden täyttöaste ei saa ylittää 90 %; nesteen keskilämpötilan ollessa 50 °C on säiliöön jätettävä 5 %:n vapaa tila.
- TU23 Täyttöaste ei saa ylittää 0,93 kg/litra, kun täytetään massan perusteella. Tilavuuden perusteella täytettäessä täyttöaste ei saa ylittää 85 %.
- TU24 Täyttöaste ei saa ylittää 0,95 kg/litra, kun täytetään massan perusteella. Tilavuuden perusteella täytettäessä täyttöaste ei saa ylittää 85 %.
- TU25 Täyttöaste ei saa ylittää 1,14 kg/litra, kun täytetään massan perusteella. Tilavuuden perusteella täytettäessä täyttöaste ei saa ylittää 85 %.
- TU26 Täyttöaste ei saa ylittää 85 %.
- TU27 Säiliöiden täyttöaste ei saa ylittää 98 % tilavuudesta.
- TU28 Säiliöiden täyttöaste ei saa 15 °C referenssilämpötilassa ylittää 95 % tilavuudesta.
- TU29 Säiliöiden täyttöaste ei saa ylittää 97 % tilavuudesta ja enimmäislämpötila täytön jälkeen ei saa ylittää 140 °C.
- TU30 Säiliöiden tilavuudesta saa täyttää vain säiliön tyyppihyväksymistodistuksessa ilmoitetun määrän, kuitenkin enintään 90 % tilavuudesta.
- TU31 Säiliöiden täyttöaste ei saa ylittää 1 kg säiliön tilavuuden litraa kohti.
- TU32 Säiliöiden täyttöaste ei saa ylittää 88 % tilavuudesta.
- TU33 Säiliöiden täyttöasteen on oltava vähintään 88 % mutta enintään 92 % tilavuudesta tai 2,86 kg säiliön tilavuuden litraa kohti.
- TU34 Säiliöiden täyttöaste ei saa ylittää 0,84 kg säiliön tilavuuden litraa kohti.
- TU35 Tyhjät, puhdistamattomat säiliövaunut, irrotettavat säiliöt ja säiliökontit, jotka ovat sisältäneet näitä aineita, eivät ole näiden säännösten alaisia, jos vaaratekijät on poistettu riittäväillä toimenpiteillä.
- TU36 Kohdan 4.3.2.2 mukainen täyttöaste ei saa 15 °C referenssilämpötilassa ylittää 93 % säiliön tilavuudesta.
- TU51 UN 1203 bensiinin kuljetuksessa, kuormauksessa ja purkamisessa on lisäksi sovellettava seuraavia säännöksiä:
- 1) Säiliövaunuja, joilla toimitetaan bensiiniä jakeluasemille tai varastoille,

joissa on käytettävissä höyryn välivarastointi, on käytettävä siten, että ne ottavat vastaan ja pidättävät jakeluasemien tai varastoiden säiliöistä säiliövaunun täytön yhteydessä syrjäytyvät höyryt.

Säiliövaunun täytön yhteydessä syrjäytyvä höyry on johdettava höyrytiivistä yhdyslinjaa pitkin talteenottoyksikköön varastolla tapahtuvaa uudelleenkäyttöä varten.

- 2) Tyhjennettäessä säiliövaunusta bensiiniä jakeluasemien säiliöihin on säiliöön syntyvä höyry johdettava höyrytiivistä yhdyslinjaa pitkin takaisin säiliövaunuun, jolla bensiini on toimitettu. Tällöin tyhjennys on sallittua ainoastaan, jos kyseiset laitteet ovat paikallaan ja toimivat moitteettomasti. Mitä edellä on todettu kuorman purkamisesta jakeluaseman säiliöön, koskee se myös kuorman purkamista varaston höyryn välivarastointiin käytettäviin kiinteäkattoisiin säiliöihin.
- 3) Säiliövaunu, jossa kuljetetaan tai on kuljetettu bensiiniä, on täytön ja tyhjennyksen jälkeen suljettava tiiviisti ja siten, ettei bensiinihöyryjä vapaudu ulkoilmaan paineentasauslaitteesta tapahtuvaa vapautumista lukuun ottamatta siihen asti, kunnes säiliö täytetään uudelleen varastolla.
- 4) Täytettäessä säiliövaunua bensiinillä yläkautta on lastausvarren pää pidettävä lähellä säiliön pohjaa bensiinin kuohumisen estämiseksi.
- 5) Jos säiliövaunua käytetään bensiinikuorman tyhjentämisen jälkeen muiden tuotteiden kuljettamiseen ja ellei höyryn talteenotto tai välivarastointi ole mahdollista, saa säiliön tuulettaa sellaisella alueella, jolla päästöillä ei todennäköisesti ole merkittävää vaikutusta ympäristöön tai terveyteen.

Erityismääräykseen TU51 liittyvät seuraavat siirtymäsäännökset:

Tätä erityismääräystä on sovellettava 1 päivän heinäkuuta 1996 jälkeen käyttöön otettuihin säiliövaunuihin sekä ennen 1 päivää heinäkuuta 1996 käyttöön otettuihin säiliövaunuihin 1 päivästä tammikuuta 1999 lukien ellei tämän erityismääräyksen siirtymäsäännöksistä muuta johdu. Tätä erityismääräystä ei sovelleta mittatikkujen avulla suoritettavista mittauksista aiheutuviin höyrypäästöihin ennen 1 päivää tammikuuta 2000 käyttöön otetuille ja käyttöön otettaville säiliövaunujen osalta.

Tätä erityismääräyksen kohtaa 1) on sovellettava täytettäessä säiliövaunuja varastoilla, jotka on otettu käyttöön 1 päivä heinäkuuta 1996 jälkeen, lukuun ottamatta uusia varastoja, joissa bensiinin vuotuinen läpivirtaus on alle 5 000 tonnia, jos varasto sijaitsee etäällä asutuksesta olevalla, kooltaan vähäisellä saarella.

Täytettäessä säiliövaunuja varastoilla, jotka on otettu käyttöön ennen 1 päivää heinäkuuta 1996, on tämän erityismääräyksen kohtaa 1) sovellettava seuraavasti:

- a) varastoilla, joiden bensiinin vuotuinen läpivirtaus on yli 150 000 tonnia, 1 päivästä tammikuuta 1999 lukien;
- b) varastoilla, joiden bensiinin vuotuinen läpivirtaus on yli 25 000 tonnia mutta enintään 150 000 tonnia, 1 päivästä tammikuuta 2002 lukien;
- c) varastoilla, joiden bensiinin vuotuinen läpivirtaus on yli 10 000 tonnia mutta enintään 25 000 tonnia, 1 päivästä tammikuuta 2005 lukien.

Tämän erityismääräyksen kohtaa 2) on sovellettava purettaessa säiliövaunuja jakeluasemien säiliöihin jakeluasemilla, jotka on otettu käyttöön 1 päivä heinäkuuta 1996 jälkeen.

Tyhjennettäessä säiliövaunuja jakeluasemien säiliöihin jakeluasemilla, jotka on otettu käyttöön ennen 1 päivää heinäkuuta 1996, on tämän erityismääräyksen kohtaa 2) sovellettava seuraavasti:

- a) jakeluasemilla, joiden bensiinin vuotuinen läpivirtaus on yli 1 000 m<sup>3</sup> tai jotka ovat pysyvänä asuin- tai työtilana käytettävässä rakennuksessa tai kiinteässä yhteydessä tällaiseen rakennukseen, 1 päivästä tammikuuta 1999 lukien;
- b) jakeluasemilla, joiden bensiinin vuotuinen läpivirtaus on yli 500 m<sup>3</sup> mutta enintään 1 000 m<sup>3</sup>, 1 päivästä tammikuuta 2002 lukien;
- c) kaikilla jakeluasemilla, jollei niiden bensiinin vuotuinen läpivirtaus ole alle 100 m<sup>3</sup>, 1 päivästä tammikuuta 2005 lukien, ellei alueellinen ympäristökeskus ole valtioneuvoston päätöksen (benssiinin varastoinnista ja jakelusta aiheutuvien haihtuvien orgaanisten yhdisteiden päästöjen rajoittaminen) mukaisesti jakeluasemalle erikseen myöntänyt poikkeusta.

Tässä erityismääräyksessä höyryllä tarkoitetaan bensiinistä haihtuvia kaasumaisia yhdisteitä.

(Euroopan parlamentin ja neuvoston direktiivi 94/63/EY)

**Huom.** Kansainvälisessä RID-määräyksissä ei ole erityismääräystä TU51.

**LUKU 4.4**  
**LUJITEMUOVISÄILIÖKONTTIEN**  
**KÄYTTÖÄ**  
**KOSKEVAT SÄÄNNÖKSET**

*Huom. UN-säiliöt, ks. luku 4.2; metalliset säiliövaunut, metalliset irrotettavat säiliöt, metalliset säiliökontit ja metalliset säiliövaihtokorit, monisäiliövaunut ja MEG-kontit, ks. luku 4.3.*

**4.4.1 Yleistä**

Vaarallisten aineiden kuljettaminen lujitemuovisäiliökonteissa on sallittu vain seuraavilla ehtoilla:

- a) Aine kuuluu luokkaan 3, 5.1, 6.1, 6.2, 8 tai 9;
- b) Aineen enimmäishöyrinpaine (absoluuttinen paine) 50 °C lämpötilassa ei ylitä 110 kPa (1,1 bar);
- c) Aineen kuljetus metallisäiliössä on sallittu kohdan 4.3.2.1.1 mukaan;
- d) Aineelle määritelty säiliökoodin osan 2 laskentapaine, joka on annettu luvun 3.2 taulukon A sarakkeessa (12), ei ylitä 4 bar (ks. myös kohta 4.3.4.1.1); ja
- e) Säiliökontti täyttää kuljetettavalle aineelle sovellettavat luvun 6.9 säännökset.

**4.4.2 Toiminta**

4.4.2.1 Kohtien 4.3.2.1.5 - 4.3.2.2.4, 4.3.2.3.3 - 4.3.2.3.6, 4.3.2.4.1, 4.3.2.4.2 ja 4.3.4.2 säännöksiä on noudatettava.

4.4.2.2 Kuljetettavan aineen lämpötila ei saa täytön aikana ylittää säiliön kilvessä olevaa kohdan 6.9.6 mukaista korkeinta käyttölämpötilaa.

4.4.2.3 Aineen soveltuessa kuljetettavaksi metallisäiliössä on noudatettava myös kohdan 4.3.5 erityismääräyksiä (TU), jotka on ilmoitettu luvun 3.2 taulukon A sarakkeessa (13).

## OSA 5 LÄHETYSTÄ KOSKEVAT SÄÄNNÖKSET

### LUKU 5.1 YLEISET SÄÄNNÖKSET

*Huom.* Kansainvälisissä RID-määräyksissä kohdassa 5.1.5.1.2 d) tarkoitettu lupa on yksipuolinen hyväksyntä ja kohdissa 5.1.5.2.1 ja 5.1.5.2.2 tarkoitettu hyväksyntä on monenkeskinen hyväksyntä (ks. määritelmät kohdassa 2.2.7.2).

#### 5.1.1 Soveltamisala ja yleiset säännökset

Tässä osassa ovat vaarallisten aineiden lähettämistä koskevat säännökset sisältäen merkintöjä, varoituslipukkeita ja asiakirjoja sekä soveltuvia kuljetuksien hyväksyntöjä ja ennakoilmoituksia koskevat säännökset.

#### 5.1.2 Lisäpäälyksien käyttö

5.1.2.1 Lisäpäälyks on merkittävä ja varustettava varoituslipukkeella luvun 5.2 merkintää koskevien säännösten mukaisesti jokaisen lisäpäälyksen sisältämän vaarallisen aineen kollin osalta paitsi, jos kaikkien lisäpäälyksessä olevien kollojen merkinnät ja varoituslipukkeet ovat näkyvissä. Jos eri kolleille vaaditaan sama varoituslipuke, riittää, että vain yksi tällainen lipuke kiinnitetään lisäpäälykseen.

5.1.2.2 Jokaisen lisäpäälyksessä olevan vaarallista ainetta sisältävän kollin on oltava näiden säännösten mukainen. Lisäpäälyks ei saa heikentää yksittäisen pakkauksen ominaisuuksia.

5.1.2.3 Yhteenkuormauskiellot koskevat myös näitä lisäpäälyksiä.

#### 5.1.3 Puhdistamattomat tyhjät pakkaukset (mukaan lukien IBC-pakkaukset ja suurpäälykset), tyhjät säiliöt, tyhjät vaunut ja tyhjät kontit, joita on käytetty irtotavarakuljetuksiin

5.1.3.1 Puhdistamattomat (tarvittaessa myös kaasusta tyhjennetyt) tyhjät pakkaukset (mukaan lukien IBC-pakkaukset ja suurpäälykset), tyhjät säiliöt (mukaan lukien säiliövaunut, monisäiliövaunut, irrotettavat säiliöt, UN-säiliöt, säiliökontit ja MEG-kontit), sekä tyhjät vaunut ja tyhjät suurkontit, joita on käytetty muiden kuin luokan 7 vaarallisten aineiden irtotavarakuljetuksiin, on merkittävä ja varustettava varoituslipukkeilla tai suurlipukkeilla samalla tavalla kuin täytettyinä ollessaankin.

*Huom.* Asiakirjat, ks. luku 5.4.

5.1.3.2 Radioaktiivisten aineiden kuljetukseen käytettyjä säiliöitä ja IBC-pakkauksia ei saa käyttää muun tavarantoimitukseen tai kuljetukseen, ellei kontaminaatio ole alle  $0,4 \text{ Bq/cm}^2$ , kun kyseessä on beeta- ja gamma-säteilijä ja lievästi säteilymyrkyllinen alfasäteilijä, ja alle  $0,04 \text{ Bq/cm}^2$ , kun kyseessä on muu alfasäteilijä.

#### 5.1.4 Yhteenpakkaaminen

Kun kahta tai useampaa vaarallista ainetta on pakattu samaan ulkopakkaukseen, on kolli varustettava varoituslipukkeilla ja merkittävä kunkin aineen ja esineen vaatimusten mukaisesti. Jos eri aineille vaaditaan sama varoituslipuke, riittää, että vain yksi tällainen lipuke kiinnitetään ulkopakkaukseen.

## 5.1.5 Luokan 7 yleiset säännökset

### 5.1.5.1 *Ennen kuljetusta huomioon otettavat vaatimukset*

#### 5.1.5.1.1 *Ennen kollin ensimmäistä kuljetusta huomioon otettavat vaatimukset*

Ennen kollin ensimmäistä kuljetusta on seuraavat ehdot täytettävä:

- a) Jos tiiviysjärjestelmän suunnittelupaine on yli 35 kPa (ylipaine), on varmistettava, että jokaisen kollin tiiviysjärjestelmä säilyttää tiiviytensä tämän paineen alaisena hyväksytyyn rakennetyypin vaatimuksia vastaavasti;
- b) Jokaisesta B(U)-, B(M)- ja C-tyypin kollista ja jokaisesta fissionuvia aineita sisältävästä kollista on varmistettava säteilysuojuksen ja tiiviysjärjestelmän tehokkuus ja, jos tarpeellista, että lämmönsiirto-ominaisuudet ja sulkemisjärjestelmän tehokkuus ovat määrättyjen rajojen sisäpuolella tai hyväksytylle rakennetyypille määritellyt;
- c) Fissionuvia aineita sisältävälle kollille, kun kollin rakenneosaksi on erityisesti sisällytetty neutroniabsorbattoreita kohdan 6.4.11.1 vaatimusten noudattamiseksi, on tehtävä tarkastukset neutroniabsorbattoreiden olemassaolon ja sijoittelun varmistamiseksi.

#### 5.1.5.1.2 *Ennen kollin jokaista kuljetusta huomioon otettavat vaatimukset*

Ennen kollin jokaista kuljetusta on seuraavat ehdot täytettävä:

- a) On varmistettava, että jokainen kolli täyttää kaikki näiden säännösten vaatimukset;
- b) On varmistettava, että sellaiset nostamiseen tarkoitetut osat, jotka eivät täytä kohdan 6.4.2.2 vaatimuksia, on poistettu kohdan 6.4.2.3 mukaisesti tai muulla tavoin tehty kollin nostamiseen kelpaamattomiksi;
- c) Jokaisesta B(U)-, B(M)- ja C-tyypin kollista ja jokaisesta fissionuvaa ainetta sisältävästä kollista on varmistettava, että kaikki hyväksymistodistuksessa määritellyt vaatimukset on täytetty;
- d) Jokaista B(U)-, B(M)- ja C-tyypin kollia on säilytettävä, kunnes on saavutettu tasapainotila siten, että voidaan osoittaa noudatetun säännösten lämpötila- ja painevaatimuksia, ellei säteilyturvakeskukselta tai joltain muulta RID/ADR-maan toimivaltaiselta viranomaiselta ole saatu lupaa poiketa näistä säännöksistä;
- e) Jokaisesta B(U)-, B(M)- ja C-tyypin kollista on tarkastuksella ja/tai sopivilla kokeilla varmistettava, että tiiviysjärjestelmän kaikki suljinlaitteet, venttiilit ja muut aukot, joiden kautta radioaktiivinen sisältö voisi päästä ulos, ovat luotettavasti suljettuja ja tarvittaessa tiivistettyjä kohdan 6.4.8.7 vaatimusten edellyttämällä tavalla;
- f) On varmistettava, että jokaisen erityismuodossa olevan radioaktiivisen aineen kaikki hyväksymistodistuksessa määritellyt vaatimukset ja asiaankuuluvat näiden säännösten vaatimukset on täytetty;
- g) Fissionuvia aineita sisältäville kolleille on suoritettava soveltuvin osin kohdan 6.4.11.4 b) mukainen mittaus sekä kohdan 6.4.11.7 mukainen kollin huolellisen sulkemisen osoittava testaus;
- h) Heikosti leviävästä radioaktiivisesta aineesta on varmistettava, että kaikki hyväksymistodistuksessa määritellyt vaatimukset ja asiaankuuluvat näiden säännösten vaatimukset on täytetty.

### 5.1.5.2 *Kuljetusten hyväksyntä ja ennakoilmoitus*

#### 5.1.5.2.1 *Yleistä*

Luvun 6.4 mukaisen kollin rakennetyypin hyväksymisen lisäksi tietyissä tapauksissa

(kohdat 5.1.5.2.2 ja 5.1.5.2.3) vaaditaan kuljetukselle hyväksyntä. Joissakin tapauksissa kuljetuksesta on tehtävä myös ilmoitus säteilyturvakeskukselle (kohta 5.1.5.2.4).

#### 5.1.5.2.2 Kuljetuksen hyväksyntä

Hyväksyntä vaaditaan:

- a) Kuljetettaessa B(M)-tyypin kolleja, jotka eivät täytä kohdan 6.4.7.5 vaatimuksia tai joissa on sallittu valvottu ajoittainen kaasupäästö;
- b) Kuljetettaessa B(M)-tyypin kolleja, joiden sisältämän radioaktiivisen aineen aktiivisuus on suurempi kuin  $3000 A_1$  tai  $3000 A_2$  taikka  $1000 TBq$  pienimmän arvon ollessa määräävä;
- c) Kuljetettaessa fissionituvia aineita sisältäviä kolleja, jos kollojen yhteenlaskettujen kriittisyysturvallisuusindeksien summa on suurempi kuin 50.

Tästä poiketen säteilyturvakeskus voi hyväksyä kuljetuksen ilman erillistä kuljetuksen hyväksymistodistusta erityisehdolla kollin **rakennetyypin hyväksymisen** yhteydessä (ks. kohta 5.1.5.3.1).

**Huom.** Kansainvälisissä RID-kuljetuksissa toimivaltainen viranomaisella voi sallia kuljetuksen omaan maahansa tai sen kautta ilman erillistä kuljetuksen hyväksymistodistusta erityisehdolla kollin **rakennetyypin tai aineen muodon hyväksymisen yhteydessä**.

#### 5.1.5.2.3 Erityisjärjestelyin tapahtuvan kuljetuksen hyväksyntä

Säteilyturvakeskus voi hyväksyä ehdot, joiden mukaan erityisjärjestelyin saa kuljettaa lähettyksen, joka ei täytä kaikkia näiden säännösten asiaankuuluvia vaatimuksia (ks. kohta 1.7.4).

#### 5.1.5.2.4 Ennakoilmoitukset

Säteilyturvakeskukselle on tehtävä ennakoilmoitus seuraavissa tapauksissa:

- a) Jos kollille vaaditaan toimivaltaisen viranomaisen hyväksyntä ja tämä viranomaisella on muu kuin säteilyturvakeskus, on lähettäjän varmistettava ennen kollin ensimmäistä lähettämistä, että säteilyturvakeskukselle on toimitettu jäljennös jokaisesta asiaankuuluvasta tätä kollin rakennetyypistä koskevasta toimivaltaisen viranomaisen antamasta hyväksymistodistuksesta. Lähettäjän ei tarvitse odottaa säteilyturvakeskuksen vahvistusta, eikä säteilyturvakeskuksen tarvitse vahvistaa vastaanottaneensa hyväksymistodistusta.

**Huom.** Kansainvälisissä RID-kuljetuksissa jäljennös hyväksymistodistuksesta on toimitettava toimivaltaiselle viranomaiselle jokaisessa maassa, jonka läpi tai johon lähetys kuljetetaan.

- b) Lähettäjän on ilmoitettava säteilyturvakeskukselle jokaisesta seuraavasta kuljetuksesta:
  - (i) C-tyypin kollit, joiden sisältämän radioaktiivisen aineen aktiivisuus on suurempi kuin  $3000 A_1$  tai  $3000 A_2$  taikka  $1000 TBq$ , pienimmän arvon ollessa määräävä;
  - (ii) B(U)-tyypin kollit, joiden sisältämän radioaktiivisen aineen aktiivisuus on suurempi kuin  $3000 A_1$  tai  $3000 A_2$  taikka  $1000 TBq$ , pienimmän arvon ollessa määräävä;
  - (iii) B(M)-tyypin kollit;
  - (iv) Kuljetus erityisjärjestelyin.

Tämän ilmoituksen on oltava säteilyturvakeskuksessa, jos mahdollista, 7 päivää ennen lähettämistä.

**Huom.** Kansainvälisissä RID-kuljetuksissa ilmoitus on tehtävä toimivaltaiselle viranomaiselle jokaisessa maassa, jonka läpi tai johon lähetys kuljetetaan.



- c) Lähettäjän ei tarvitse toimittaa erillistä ilmoitusta, jos vaadittavat tiedot on annettu kuljetuksen hyväksymishakemuksessa.
- d) Ilmoituksen on sisällettävä:
- (i) riittävät tiedot kollin tai kollojen tunnistamiseksi mukaan lukien hyväksymistodistuksen kaikki numerot ja siinä määritellyt tunnuksot;
  - (ii) lähetyspäivää, arvioitua saapumispäivää ja suunniteltua kuljetusreittiä koskevat tiedot;
  - (iii) radioaktiivisten aineiden tai nuklidien nimet;
  - (iv) selostus radioaktiivisen aineen fysikaalisesta tilasta tai kemiallisesta muodosta tai ilmoitus, että aine on erityismuodossa olevaa tai heikosti leviävää radioaktiivista ainetta; ja
  - (v) radioaktiivisen sisällön suurin aktiivisuus kuljetuksen aikana käyttäen yksikkönä becquerel (Bq) ja sen soveltuva kerrannaisyksikön SI-etuliitettä (ks. kohta 1.2.2.1). Fissioituvilla aineilla voidaan aktiivisuuden asemesta käyttää fissioituvien aineiden massaa yksikkönä gramma (g) tai sen kerrannaisyksikkö.

### 5.1.5.3 Toimivaltaisen viranomaisen antama hyväksymistodistus

5.1.5.3.1 Säteilyturvakeskuksen hyväksymistodistus vaaditaan seuraavissa tapauksissa:

- a) **Aineen muodolle tai kollin rakennetyypeille, kun kuljetetaan**
- (i) radioaktiivisia aineita erityismuodossa;
  - (ii) heikosti leviäviä radioaktiivisia aineita;
  - (iii) 0,1 kg tai enemmän uraaniheksafluoridia sisältäviä kolleja;
  - (iv) kaikkia fissioituvia aineita sisältäviä kolleja, lukuun ottamatta kohdan 6.4.11.2 mukaisesti vapautettuja;
  - (v) B(U)- ja B(M)-tyypin kolleja;
  - (vi) C-tyypin kolleja;
- b) Erityisjärjestelyille;
- c) Tietyille kuljetuksille (ks. kohta 5.1.5.2.2).

Hyväksymistodistuksen on varmennettava, että soveltuvat vaatimukset täyttyvät. **Rakennetyypille on annettava rakennetyypin hyväksymistodistuksessa tunnusmerkintä.**

Kollin rakennetyypin ja kuljetuksen hyväksymistodistukset saa yhdistää yhdeksi hyväksymistodistukseksi.

Hyväksymistodistuksien ja hyväksymistodistushakemuksien on oltava kohdan 6.4.23 vaatimuksien mukaisia.

5.1.5.3.2 Lähettäjällä on oltava jäljennös jokaisesta hyväksymistodistuksesta. Lähettäjällä on oltava myös jäljennös kollin sulkemishojeista ja muista lähettämisen valmisteluista ennen hyväksymistodistusten mukaista kuljetusta.

5.1.5.3.3 Jos kollin rakennetyypille ei vaadita säteilyturvakeskuksen hyväksymistodistusta, on lähettäjän annettava pyydettyä säteilyturvakeskuksen suorittamaa tarkastusta varten selvitys kollin rakennetyypin vaatimustenmukaisuudesta.

### 5.1.5.4 Hyväksyntä- ja ennakkoilmoitussäännösten tiivistelmä

**Huom. 1.** Jos kollin rakennetyypille vaaditaan toimivaltaisen viranomaisen hyväksyntä ja tämä viranomainen on muu kuin säteilyturvakeskus, on lähettäjän ennen kollin ensimmäistä lähettämistä varmistettava, että kollin rakennetyypin hyväksymistodistuksen jäljennös on toimitettu säteilyturvakeskukselle, ks. kohta 5.1.5.2.4 a). Kansainvälisissä RID-kuljetuksissa jäljennös hyväksymistodistuksesta on toimitettava lähtömaan, jokaisen kauttakulkumaan ja määräpaikkamaan toimivaltaiselle viranomaiselle.

**Huom. 2.** Ilmoitus vaaditaan, jos sisällön aktiivisuus on suurempi kuin  $3 \times 10^3 A_1$  tai  $3 \times 10^3 A_2$  taikka 1000 TBq, ks. kohta 5.1.5.2.4 b).

**Huom. 3.** Kuljetuksen hyväksyntä vaaditaan, jos sisällön aktiivisuus on suurempi kuin  $3 \times 10^3 A_1$  tai  $3 \times 10^3 A_2$  taikka 1000 TBq tai jos ajoittainen valvottu kaasunpäästö on sallittu (ks. kohta 5.1.5.2). Kansainvälisissä RID- kuljetuksissa kuljetukselle vaaditaan monenkeskinen hyväksyntä.

**Huom. 4.** Aineen hyväksynnästä ja ennakoilmoituksesta katso tämän aineen kuljetukseen käytettävää kollia koskevat säännökset.

Kohde	YK-nro	Säteilyturva-keskuksen hyväksyntä vaaditaan *	Lähtäjän ilmoitettava säteilyturva-keskukselle ennen jokaista kuljetusta <sup>a</sup>	Viittaukset
Taulukosta puuttuvien A <sub>1</sub> - ja A <sub>2</sub> -arvojen laskeminen	-	Kyllä (kyllä / kyllä)	Ei	---
Peruskollit • kollin rakennetyyppi  • kuljetus	2908 2909 2910 2911	Ei (ei / ei)  Ei (ei / ei)	Ei  Ei	---
LSA-aineet <sup>b</sup> ja SCO- esineet <sup>b</sup> , 1-, 2-, ja 3- tyypin teollisuuskollit, fissioitumaton aine tai vapautettu fissioituva aine • kollin rakennetyyppi  • kuljetus	2912 2913 3321 3322	Ei (ei / ei) Ei (ei / ei)	Ei  Ei	---
A-tyypin kollit <sup>b</sup> , fissioi- tumaton aine tai vapau- tettu fissioituva aine • kollin rakennetyyppi  • kuljetus	2915 3332	Ei (ei / ei) Ei (ei / ei)	Ei  Ei	---
B(U)-tyypin kollit <sup>b</sup> , fissioitumaton aine tai vapautettu fissioituva aine • kollin rakennetyyppi  • kuljetus	2916	Kyllä ** (kyllä / ei) Ei (ei / ei)	Ks. huom. 1  Ks. huom. 2	5.1.5.2.4 b) 5.1.5.3.1 a)

Kohde	YK-nro	Säteilyturva-keskuksen hyväksyntä vaaditaan *	Lähtäjän ilmoitettava säteilyturva-keskukselle ennen jokaista kuljetusta <sup>a</sup>	Viittaukset
B(M)-tyypin kollit <sup>b</sup> , fissionuuton aine tai vapautettu fissionuotuva aine <ul style="list-style-type: none"> <li>kollin rakennetyyppi</li> <li>kuljetus</li> </ul>	2917	Kyllä ( <i>kyllä / kyllä</i> ) Ks. huom. 3 ( <i>ks. huom. 3 / ks. huom. 3</i> )	Ei  Kyllä	5.1.5.2.4 b) 5.1.5.3.1 a) 5.1.5.2.2
C-tyypin kollit <sup>b</sup> , fissionuuton aine tai vapautettu fissionuotuva aine <ul style="list-style-type: none"> <li>kollin rakennetyyppi</li> <li>kuljetus</li> </ul>	3323	Kyllä ** ( <i>kyllä / ei</i> ) Ei ( <i>ei / ei</i> )	Ks. huom. 1  Ks. huom. 2	5.1.5.2.4 b) 5.1.5.3.1 a)
Fissionuotuvan aineen kollit <ul style="list-style-type: none"> <li>kollin rakennetyyppi</li> <li>kuljetus: - kriittisyysturvallisuusindeksien summa enintään 50 - kriittisyysturvallisuusindeksien summa yli 50</li> </ul>	2977 3324 3325 3326 3327 3328 3329 3330 3331 3333	Kyllä <sup>c</sup> ( <i>kyllä <sup>c</sup> / kyllä <sup>c</sup></i> )  Ei <sup>d</sup> ( <i>ei <sup>d</sup> / ei <sup>d</sup></i> )  Kyllä ( <i>kyllä / kyllä</i> )	Ei  Ks. huom. 2  Ks. huom. 2	5.1.5.3.1 a) 5.1.5.2.2 6.4.22.4
Radioaktiivinen aine erityis muodossa <ul style="list-style-type: none"> <li>aineen muoto</li> <li>kuljetus</li> </ul>	-  Ks. huom 4	Kyllä ** ( <i>kyllä / ei</i> ) Ks. huom. 4 ( <i>ks. huom. 4 / ks. huom. 4</i> )	Ei  Ks. huom. 4	1.6.5.4 5.1.5.3.1 a)
Heikosti leviävä radioaktiivinen aine <ul style="list-style-type: none"> <li>aineen muoto</li> <li>kuljetus</li> </ul>	-  Ks. huom 4	Kyllä ** ( <i>kyllä / ei</i> ) Ks. huom. 4 ( <i>ks. huom. 4 / ks. huom. 4</i> )	Ei  Ks. huom. 4	5.1.5.3.1 a) 6.4.22.3

Kohde	YK-nro	Säteilyturva-keskuksen hyväksyntä vaaditaan *	Lähtäjän ilmoitettava säteilyturva-keskukselle ennen jokaista kuljetusta <sup>a</sup>	Viittaukset
0,1 kg tai enemmän uraaniheksafluoridia sisältävät kolliit • aineen muoto  • kuljetus	-  Ks. huom 4	Kyllä ** (kyllä / ei) Ks. huom. 4 (ks. huom. 4 / ks. huom. 4)	Ei  Ks. huom. 4	5.1.5.3.1 a) 6.4.22.3
Erityisjärjestelyt • kuljetus	2919 3331	Kyllä (kyllä / kyllä)	Kyllä	5.1.5.3.1 b) 5.1.5.2.4 b)
Hyväksytty kollin rakennetyyppi, jota koskee siirtymäkauden säännökset	-	Ks. kohta 1.6.5 (ks. kohta 1.6.5/ ks. kohta 1.6.5)	Ks. huom. 1	1.6.5.2 1.6.5.3 5.1.5.2.4 b) 5.1.5.3.1 a) 5.1.5.2.2

<sup>a</sup> Kansainvälisissä RID-kuljetuksissa lähtäjän on ilmoitettava lähtö-, kauttakulku- ja määräpaikkamaiden toimivaltaisille viranomaisille ennen jokaista kuljetusta.

<sup>b</sup> Jos radioaktiivinen sisältö on fissioituvaa ainetta, jota ei ole vapautettu fissioituvia aineita sisältäviä kolleja koskevista säännöksistä, sovelletaan fissioituvien aineiden kolleja koskevia säännöksiä, ks. kohta 6.4.11.

<sup>c</sup> Fissioituville aineille tarkoitettujen kollojen rakennetyypeille voidaan vaatia myös taulukon jonkin muun kohdan edellyttämä hyväksyntä.

<sup>d</sup> Kuljetuksille voidaan kuitenkin vaatia taulukon jonkin muun kohdan edellyttämä hyväksyntä.

\* Kansainvälisissä RID-kuljetuksissa vaadittava toimivaltaisen viranomaisen hyväksyntä on ilmoitettu suluissa: (alkuperämaa / lähtö-, kauttakulku- ja määräpaikkamaa).

\*\* Hyväksyntä voi olla säteilyturvakeskuksen tai jonkin muun RID/ADR-maan toimivaltaisen viranomaisen antama.

## LUKU 5.2

### MERKINNÄT JA VAROITUSLIPUKKEET

#### 5.2.1 Kollien merkinnät

*Huom.* Pakkausten, suurpäälysten, kaasuille tarkoitettujen astioiden ja IBC-pakkausten rakennetta, testausta ja hyväksymistä koskevat merkinnät, ks. osa 6.

5.2.1.1 Ellei näissä säännöksissä toisin määrätä, on jokaiseen kalliin selvästi ja pysyvästi merkittävä sen sisältämien vaarallisten aineiden YK-numerot ja numeroiden eteen kirjaimet "UN". Pakkaamattomiin esineisiin on merkintä tehtävä esineeseen, niiden kehikkoon tai niiden käsittely-, varastointi- tai laukaisulaitteeseen.

5.2.1.2 Kaikkien tässä luvussa vaadittujen kollimerkintöjen on oltava:

- a) helposti näkyviä ja selviä;
- b) säänkestäviä siten, ettei merkintä huomattavasti muutu.

5.2.1.3 Pelastuspakkaukset on lisäksi merkittävä sanalla "PELASTUS".

5.2.1.4 Merkintä yli 450 litran IBC-pakkauksiin on tehtävä kahdelle vastakkaiselle sivulle.

#### 5.2.1.5 Luokan 1 räjähteiden lisämääräykset

Luokan 1 aineiden kolleissa on lisäksi oltava kohdan 3.1.2 mukainen aineen virallinen nimi. Merkintöjen on oltava selviä ja kestäviä.

*Huom.* Kansainvälisissä RID-kuljetuksissa merkintöjen on oltava lähtömaan virallisella kielellä ja, jos virallinen kieli ei ole englanti, ranska, saksa tai italia, myös englanniksi, ranskaksi, saksaksi tai italiaksi, elleivät rautateiden väliset kansainväliset tariffit tai sopimukset toisin määrää.

Kohdassa 1.5.2 tarkoitetuissa sotilaslähetyksissä, joita kuljetetaan vaunukuormina tai suljettuina lähetyksinä, saa kolleihin merkitä virallisen nimen sijasta puolustusvoimien määräämät merkinnät.

#### 5.2.1.6 Luokan 2 kaasujen lisämääräykset

Uudelleentäytettäviin astioihin on merkittävä seuraavat tiedot selvästi ja pysyvästi:

- a) Kohdassa 3.1.2 määritelty kaasun tai kaasuseoksen YK-numero ja virallinen nimi; N.o.s.-nimikkeeseen luokitelluista kaasuista on ilmoitettava YK-numeron lisäksi vain kaasun tekninen nimi <sup>1</sup>;  
Seoksille ei tarvitse ilmoittaa enempää kuin kaksi seoksen vaaraominaisuuksiin eniten vaikuttavaa ainesosaa;
- b) Puristetuille kaasuille, jotka täytetään massan perusteella, ja nesteytetyille kaasuille joko suurin sallittu täytös ja astian taara mukaan lukien täytön aikaiset varusteet ja lisälaitteet tai bruttomassa;
- c) Seuraavan määräaikaistarkastuksen ajankohta (vuosi).

Nämä merkinnät voidaan tehdä joko meistäällä tai ne voidaan ilmoittaa astiaan kiinnitettävällä kestäväällä merkintäkilvellä tai lipukkeella taikka muulla pysyvällä ja selvällä merkinnällä kuten painomerkinnällä tai vastaavalla tavalla.

<sup>1</sup> Teknisen nimen sijasta saa käyttää yhtä seuraavista nimistä:

- UN 1078 kylmäainekaasut, n.o.s.: seos F1, seos F2, seos F3;
- UN 1060 metyyliasetyleenin ja propadienin seokset, stabiloidut: seos P1, seos P2;
- UN 1965 hiilivetykaasujen seos, nesteytetty, n.o.s.: seos A tai butaani, seos A01 tai butaani, seos A02 tai butaani, seos A0 tai butaani, seos A1, seos B1, seos B2, seos B, seos C tai propaani.

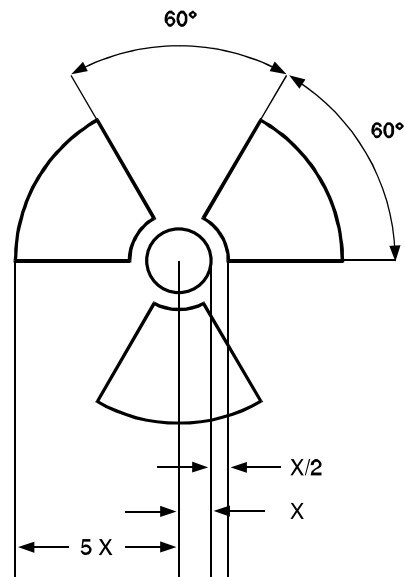
**Huom. 1.** Ks. myös kohta 6.2.1.7.1.

**Huom. 2.** Kertakäyttöiset astiat, ks. kohta 6.2.1.7.2.

- 5.2.1.7 Luokan 7 radioaktiivisten aineiden merkintöjä koskevat erityismääräykset**
- 5.2.1.7.1 Jokaisen kollin ulkopinnalle on tehtävä selvästi ja pysyvästi merkintä lähettäjistä tai vastaanottajista taikka molemmista.
- 5.2.1.7.2 Lukuun ottamatta peruskolleja on jokaiseen kolliin pakkauksen ulkopinnalle merkittävä selvästi ja pysyvästi YK-numero ja numeron eteen kirjaimet "UN" sekä aineen virallinen nimi. Peruskolleihin on merkittävä vain YK-numero ja numeron eteen kirjaimet "UN".
- 5.2.1.7.3 Jokaisen yli 50 kg painoisen kollin ulkopinnalle on merkittävä sen suurin sallittu kokonaisuudessa selvästi ja pysyvästi.
- 5.2.1.7.4 Jokaiseen kolliin, joka vastaa:
- 1-, 2- tai 3-tyyppin teollisuuskollin rakennetyyppejä, on ulkopinnalle selvästi ja pysyvästi merkittävä kutakin teollisuuskollia vastaava teksti: "TYPE IP-1", "TYPE IP-2" tai "TYPE IP-3";
  - A-tyyppin kollin rakennetyyppejä, on ulkopinnalle selvästi ja pysyvästi merkittävä teksti: "TYPE A";
  - 2- tai 3-tyyppin teollisuuskollin rakennetyyppejä tai A-tyyppin kollin rakennetyyppejä, on ulkopinnalle selvästi ja pysyvästi merkittävä rakennetyypin alkuperämaan valtion tunnus (VRI Code)<sup>2</sup> sekä valmistajan nimi tai muu säteilyturvakeskuksen tai muun RID/ADR-maan toimivaltaisen viranomaisen määrittelemä pakkauksen tunnus.
- 5.2.1.7.5 Jokaiseen kolliin, joka vastaa säteilyturvakeskuksen tai muun RID/ADR-maan toimivaltaisen viranomaisen hyväksymää rakennetyyppejä, on ulkopinnalle selvästi ja pysyvästi merkittävä:
- säteilyturvakeskuksen tai muun RID/ADR-maan toimivaltaisen viranomaisen tälle rakennetyypille antama tunnus;
  - sarjanumero, jonka perusteella jokainen rakennetyyppejä vastaava pakkaus on yksikäsitteisesti tunnistettavissa;
  - B(U)- tai B(M)-tyypin rakennetyyppejä vastaaviin kolleihin teksti: "TYPE B(U)" tai "TYPE B(M)"; ja
  - C-tyypin rakennetyyppejä vastaaviin kolleihin teksti: "TYPE C".
- 5.2.1.7.6 Jokaisessa kollissa, joka vastaa B(U)-, B(M)- tai C-tyypin rakennetyyppejä, on uloimmassa tulen- ja vedenkestävässä ulkopinnassa oltava jäljempänä esitetyn mallin mukainen säteilytunnus selvästi meistettynä, stansattuna tai muulla tulen- ja vedenkestävällä tavalla merkittynä:

---

<sup>2</sup> Kansainvälisen Wienin tieliikennesopimuksen (1968) tarkoittama moottoriajoneuvojen kansallisuustunnus.



Säteilytunnuksen mitat perustuvat keskusympyrän säteeseen  $X$ , jonka on oltava vähintään 4 mm.

- 5.2.1.7.7 Jos LSA-I-aineet tai SCO-I-esineet ovat astioissa tai pakkausmateriaalien ympäröimiä ja niitä kuljetetaan yksinkäytössä kohdan 4.1.9.2.3 mukaisesti, saa näiden astioiden tai pakkausmateriaalin ulkopinnalla olla vastaavat merkinnät ”RADIOACTIVE LSA-I” tai ”RADIOACTIVE SCO-I”.

## 5.2.2 Kollien varoituslipukkeet

### 5.2.2.1 Varoituslipukkeita koskevat säännökset

*Huom.* Pienkontteihin kiinnitetään vastaavat varoituslipukkeet kuin kolleihin.



- 5.2.2.1.1 Jokaiseen luvun 3.2 taulukossa A mainittuja esineitä ja aineita sisältävään kolliin on kiinnitettävä taulukon sarakkeeseen (5) merkitty varoituslipuke, elleivät sarakkeen (6) erityismääräykset toisin määrää.

- 5.2.2.1.2 Varoituslipukkeiden asemesta saa tehdä myös vastaavat pysyvät varoitusmerkinnät.

5.2.2.1.3 –

5.2.2.1.5 (Varattu)

5.2.2.1.6 Kaikki varoituslipukkeet on:

- kiinnitettävä kollin samalle sivulle, jos kollin mittasuhteet sen sallivat; luokan 1 ja 7 aineita sisältävissä kolleissa varoituslipuke on kiinnitettävä lähelle aineen virallista nimeä;
- sijoitettava kolliin siten, ettei mikään pakkauksen osa tai varuste taikka toinen lipuke tai merkintä peitä sitä; ja
- kiinnitettävä vierekkäin, kun vaaditaan useampi kuin yksi varoituslipuke.

Jos kolli on epätavallisen muotoinen tai pieni kooltaan siten, ettei varoituslipuketta voida tyydyttävästi siihen kiinnittää, saa varoituslipukkeen liimata pahviseen tai muuhun sopivaan alustaan, joka on kiinnitettävä lujasti kolliin.

- 5.2.2.1.7 Yli 450 litran IBC-pakkauksiin on varoituslipukkeet kiinnitettävä kahdelle vastakkaiselle sivulle.

5.2.2.1.8 *Sotilaslähetystenä kuljetettavien räjähteitä sisältävien kollien varoituslipukkeita koskevat erityismääräykset*

Kuljetettaessa kohdan 1.5.2 mukaisia sotilaslähetystyyppejä vaunukuormana tai suljettuna lähetystenä ei kolleihin tarvitse kiinnittää luvun 3.2 taulukon A sarakkeessa (5) määrättyjä varoituslipukkeita edellyttäen, että kohdassa 7.5.2 määrättyjä yhteenkuormauskieltoja noudatetaan kohdan 5.4.1.2.1 f) rahtikirjamerkintöjen perusteella.

5.2.2.1.9 *Itsereaktiivisten aineiden ja orgaanisten peroksidien varoituslipukkeita koskevat erityismääräykset*

- a) Varoituslipuke nro 4.1 tarkoittaa myös, että tuote voi olla syttyvää, joten varoituslipuketta nro 3 ei vaadita. Lisäksi itsereaktiivisten aineiden tyyppiä B sisältävät kollit on varustettava varoituslipukkeella nro 1. Turvatekniikan keskus tai muu RID/ADR-maan toimivaltainen viranomainen voi hyväksyä varoituslipukkeen nro 1 poisjättämisen tietyistä pakkauksista, jos testitulokset ovat osoittaneet, ettei itsereaktiivinen aine kyseisessä pakkauksessa ole räjähdysvaarallinen.
- b) Varoituslipuke nro 5.2 tarkoittaa myös, että tuote voi olla syttyvää, joten varoituslipuketta nro 3 ei vaadita. Lisäksi seuraavia varoituslipukkeita on käytettävä:
  - (i) Orgaanisen peroksidin tyyppille B varoituslipuke nro 1. Turvatekniikan keskus tai muu RID/ADR-maan toimivaltainen viranomainen voi hyväksyä varoituslipukkeen nro 1 poisjättämisen tietyistä pakkauksista, jos testitulokset ovat osoittaneet, ettei orgaaninen peroksidi kyseisessä pakkauksessa ole räjähdysvaarallinen;
  - (ii) Varoituslipuke nro 8, kun aine täyttää luokan 8 pakkausryhmien I tai II kriteerit.

Varoituslipukevaatimukset nimeltä mainituille itsereaktiivisille aineille ja orgaanisille peroksidoille ovat vastaavissa kohtien 2.2.41.4 ja 2.2.52.4 luetteloissa.

5.2.2.1.10 *Tartuntavaarallisia aineita sisältävien kollien varoituslipukkeita koskevat erityismääräykset*

Varoituslipukkeen nro 6.2 lisäksi tartuntavaarallisia aineita sisältävä kolli on varustettava kaikilla niillä varoituslipukkeilla, joita sisällön ominaisuudet edellyttävät.

5.2.2.1.11 *Radioaktiivisten aineiden varoituslipukkeita koskevat erityismääräykset*

5.2.2.1.11.1 Lukuun ottamatta kohdan 5.3.1.1.3 suurkonttien ja säiliöiden merkintää koskevia säännöksiä on jokainen radioaktiivisia aineita sisältävä kolli, lisäpäälyys ja kontti varustettava nro:n 7A, 7B tai 7C mukaisilla varoituslipukkeilla sen mukaan mihin luokkaan tämä kolli, lisäpäälyys tai kontti kuuluu (ks. kohta 2.2.7.8.4). Nämä varoituslipukkeet on kiinnitettävä kollin kahdelle vastakkaiselle ulkosivulle tai kontin kaikille neljälle ulkosivulle. Jokaiseen radioaktiivisia aineita sisältävään lisäpäälyykseen on kiinnitettävä varoituslipukkeet vastakkaisille ulkosivuille. Lisäksi, kaikkiin fissioituvia aineita sisältäviin kolleihin, lisäpäälyksiin ja kontteihin, lukuun ottamatta kohdan 6.4.11.2 mukaisesti vapautettuja fissioituvia aineita, on kiinnitettävä nro:n 7E mukaiset varoituslipukkeet, jotka on kiinnitettävä muiden radioaktiivisten aineiden lipukkeiden läheisyyteen. Varoituslipukkeet eivät saa peittää kohdan 5.2.1 mukaisia merkintöjä. Varoituslipukkeet, jotka eivät vastaa sisältöä, on peitettävä tai poistettava.

5.2.2.1.11.2 Jokaiseen nro:n 7A, 7B ja 7C varoituslipukkeeseen on merkittävä seuraavat täydentävät tiedot:

- a) *Sisältö:*
  - (i) Radionuklidin nimi (-et), lukuun ottamatta LSA-I-aineita, käyttäen



taulukon 2.2.7.7.2.1 mukaista merkintätapaa. Radionuklidien seoksista merkitään rajoittavampia nuklideja niin monta kuin riville sopii. Vastaava LSA- tai SCO-ryhmä on merkittävä radionuklidin nimen (-ien) jälkeen. On käytettävä merkintöjä "LSA-II", "LSA-III", "SCO-I" ja "SCO-II";

- (ii) LSA-I -aineille riittää merkintä "LSA-I", radionuklidin nimeä ei tarvitse merkitä;

b) *Aktiivisuus:*

Radioaktiivisen sisällön suurin aktiivisuus kuljetuksen aikana yksikkönä becquerel (Bq) ja sen soveltuva kerrannaisyksikön SI-etuliite (ks. kohta 1.2.2.1). Fissioituville aineille voidaan aktiivisuuden asemesta käyttää fissioituvien aineiden kokonaismassaa yksikkönä gramma (g) tai sen kerrannaisyksikkö;

- c) Lisäpäälysten ja konttien varoituslipukkeisiin on kohtiin "Sisältö" ja "Aktiivisuus" merkittävä edellä kohdissa a) ja b) vaaditut tiedot yhteenlaskettuna koskemaan lisäpäälyksen tai kontin koko sisältöä. Tämä ei koske varoituslipukkeita sellaisissa lisäpäälyksissä tai konteissa, joissa on yhteenkuormattuna eri radionuklideja sisältäviä kolleja. Tällöin voi merkitä "Katso rahtikirja";

d) *Kuljetusindeksi:*

Ks. kohdat 2.2.7.6.1.1 ja 2.2.7.6.1.2 (kuljetusindeksin merkintää ei vaadita luokassa I-VALKOINEN).

- 5.2.2.1.11.3 Jokaiseen nro:n 7E varoituslipukkeeseen on merkittävä säteilyturvakeskuksen tai muun RID/ADR-maan toimivaltaisen viranomaisen myöntämässä erityisjärjestelyjen hyväksymistodistuksessa tai kollin rakennetyypin hyväksymistodistuksessa määrätty kriittisyysturvallisuusindeksi (CSI, Criticality Safety Index).

- 5.2.2.1.11.4 Lisäpäälysten ja konttien varoituslipukkeisiin on merkittävä kriittisyysturvallisuusindeksi (CSI), joka on lisäpäälysten tai konttien sisältämien fissioituvien aineiden kohdassa 5.2.2.1.11.3 vaadittujen kriittisyysturvallisuusindeksien summa.

5.2.2.1.12 *Lisälipukkeet*

Lukuun ottamatta luokkia 1 ja 7 on kohdassa 5.2.2.2.2 esitetty lipuke nro 11 kiinnitettävä kollin kahdelle vastakkaiselle sivulle seuraavissa tapauksissa:

- kollit, joissa on nestettä sisältäviä astioita, joiden sulkimet eivät näy kollin ulkopuolelle;
- kollit, jotka sisältävät paineentasauslaitteilla varustettuja astioita tai ilman ulkopakkausta olevia paineentasauslaitteilla varustettuja astioita; ja
- kollit, jotka sisältävät jäähdetyttyjä nesteytettyjä kaasuja.

**5.2.2.2 Varoituslipukkeita koskevat säännökset**

- 5.2.2.2.1 Varoituslipukkeiden on oltava jäljempänä esitettyjen säännösten mukaisia, ja niiden värien, symbolien ja muotojen on vastattava kohdassa 5.2.2.2.2 esitettyjä malleja.

- 5.2.2.2.1.1 Varoituslipukkeiden, lukuun ottamatta lipuketta nro 11, on oltava muodoiltaan kärjelleen asetettuja neliöitä, joiden mitat ovat vähintään 100 x 100 mm. Varoituslipukkeen ulkoreunassa on oltava 5 mm:n etäisyydellä lipukkeen reunasta lipukkeen symbolin värinen viiva. Lipukkeen nro 11 on oltava suorakaiteen muotoinen ja standardikokoa A5 (148 x 210 mm). Jos kollin koko edellyttää, saa käyttää myös pienempiä lipukkeita, jos ne ovat selvästi näkyviä.

- 5.2.2.2.1.2 Luokan 2 kaasua sisältävissä kaasupulloissa saa tässä kohdassa 5.2.2.2 vaadittujen varoituslipukkeiden kokoa pienentää, jos kaasupullon muoto, varuste- ja kiinnitysjärjestelmä kuljetuksessa sitä edellyttävät, standardin ISO 7225:1994 "Gas cylinders- Precautionary labels" mukaisesti, jotta lipuke voidaan kiinnittää kaasupullon

hartiaan.

- 5.2.2.2.1.3 Lukuun ottamatta lipuketta nro 11, on varoituslipukkeet jaettu kahteen puoliskoon. Lukuun ottamatta luokan 1 vaarallisuusluokkia 1.4, 1.5 ja 1.6, on lipukkeiden yläosa varattu symbolimerkille ja alaosa tekstille, aineluokan numerolle ja aineen yhteensopivuusryhmän kirjaimelle.
- Huom.** Luokkien 1, 2, 3, 5.1, 5.2, 7, 8 ja 9 varoituslipukkeissa aineluokan numero on merkittävä varoituslipukkeen alakulmaan. Luokkien 4.1, 4.2 ja 4.3 varoituslipukkeisiin on merkittävä ainoastaan numero 4 sekä luokkien 6.1 ja 6.2 varoituslipukkeisiin numero 6 lipukkeen alakulmaan (ks. kohta 5.2.2.2.2).*
- 5.2.2.2.1.4 Luokan 1 varoituslipukkeiden alaosaan, lukuun ottamatta vaarallisuusluokkia 1.4, 1.5 ja 1.6, on merkittävä aineen tai esineen vaarallisuusluokan numero ja yhteensopivuusryhmän kirjain. Vaarallisuusluokkien 1.4, 1.5 ja 1.6 varoituslipukkeiden yläosaan on merkittävä vaarallisuusluokan numero ja alaosaan yhteensopivuusryhmän kirjain.
- 5.2.2.2.1.5 Lukuun ottamatta luokan 7 aineiden lipukkeita, saa varoituslipukkeissa symbolien alle tehdä lisämerkintöjä (muu kuin aineluokan numero), jotka koskevat vaaran laatua ja käsittelyssä tarvittavia varotoimia.
- 5.2.2.2.1.6 Symbolit, tekstit ja numerot on merkittävä selvästi ja pysyvästi, ja niiden on oltava mustia kaikissa varoituslipukkeissa lukuun ottamatta:
- a) luokan 8 varoituslipuketta, jossa mahdollisen tekstin ja aineluokan numeron on oltava valkoisia; ja
  - b) taustaltaan vihreitä, punaisia tai sinisiä varoituslipukkeita, joissa ne saavat olla valkoisia.
- 5.2.2.2.1.7 Kaikkien varoituslipukkeiden on oltava säänkestäviä siten, ettei merkintä huomattavasti muutu.

## 5.2.2.2.2 Lipukemallit

**LUOKKA 1  
Räjähteet**

(Nro 1)

Vaarallisuusluokat  
1.1, 1.2 ja 1.3Symboli (räjähtävä pommi):  
musta; Tausta: oranssi;  
Alakulmassa "1"

(Nro 1.4)

Vaarallisuusluokka  
1.4Tausta: oranssi; Numerot: mustia; Numeroiden on oltava n. 30 mm korkeita  
ja n. 5 mm paksuisia (100 x 100 mm kokoisessa lipukkeessa);  
Alakulmassa "1"

(Nro 1.5)

Vaarallisuusluokka 1.5



(Nro 1.6)

Vaarallisuusluokka 1.6

\*\* Vaarallisuusluokan numero; ei merkintää, jos lipuketta käytetään "räjähtävää" -lisävaaran merkintänä.

\* Yhteensopivuusryhmän kirjain; ei merkintää, jos lipuketta käytetään "räjähtävää" -lisävaaran merkintänä.

**LUOKKA 2  
Kaasut**

(Nro 2.1)

Palavat kaasut

Symboli (liekki): musta tai valkoinen;  
Tausta: punainen;  
Alakulmassa "2"

(Nro 2.2)

Palamattomat kaasut, joilla  
ei ole myrkyllisyys-vaaraa  
Symboli (kaasupullo): musta  
tai valkoinen; Tausta: vihreä;  
Alakulmassa "2"

(Nro 2.3)

Myrkylliset kaasut  
Symboli (pääkallo ja luut  
ristissä): musta;  
Tausta: valkoinen;  
Alakulmassa "2"**LUOKKA 3  
Palavat nesteet**

(Nro 3)

Symboli (liekki): musta tai valkoinen; Tausta: punainen; Alakulmassa "3"



**LUOKKA 4.1**  
**Helposti syttyvät kiinteät**  
**aineet, itsereaktiiviset**  
**aineet ja flegmatoidut**  
**räjähteet**



(Nro 4.1)  
 Symboli (liekki): musta;  
 Tausta: valkoinen, jossa  
 seitsemän pystysuoraa  
 punaista raitaa;  
 Alakulmassa "4"

**LUOKKA 4.2**  
**Helposti itsestään syttyvät**  
**aineet**



(Nro 4.2)  
 Symboli (liekki): musta;  
 Tausta: yläosa valkoinen,  
 alaosa punainen;  
 Alakulmassa "4"

**LUOKKA 4.3**  
**Aineet, jotka veden kanssa kosketukseen**  
**joutuessaan kehittävät palavia kaasuja**



(Nro 4.3)  
 Symboli (liekki): musta tai valkoinen; Tausta:  
 sininen; Alakulmassa "4"

**LUOKKA 5.1**  
**Hapettavat aineet**



(Nro 5.1)  
 Symboli (ympyrän kehällä oleva liekki): musta;  
 Alakulmassa "5.1"

**LUOKKA 5.2**  
**Orgaaniset peroksidit**



(Nro 5.2)  
 Symboli (ympyrän kehällä oleva liekki): musta;  
 Alakulmassa "5.2"

**LUOKKA 6.1**  
**Myrkylliset aineet**



(Nro 6.1)  
 Symboli (pääkallo ja luut ristissä): musta;  
 Tausta: valkoinen;  
 Alakulmassa "6"

**LUOKKA 6.2**  
**Tartuntavaaralliset aineet**



(Nro 6.2)  
 Lipukkeen alaosaan voidaan kirjoittaa ^ :  
 "TARTUNTAVAARALLINEN AINE" ja  
 "VAHINKO- TAI VUOTOTAPAUKSESSA OTA  
 VÄLITTÖMÄSTI YHTEYS  
 TERVEYSVIRANOMAISIIN";  
 Symboli (ympyrän sisällä kolme sirpinmuotoista  
 kuviota) ja kirjoitus: mustia; Tausta: valkoinen;  
 Alakulmassa "6"

<sup>^</sup> Lipukkeen teksti voi olla englanniksi, saksaksi, ranskaksi, suomeksi tai ruotsiksi.

**LUOKKA 7**  
**Radioaktiiviset aineet**



(Nro 7A)

Kollin luokka I - VALKOINEN

Symboli (säteilyä osoittava merkki): musta; Tausta: valkoinen; Teksti (määrätty): lipukkeen alaosassa mustalla:

"RADIOACTIVE"

"SISÄLTÖ..." ^

"AKTIIVISUUS..." ^

Sanan "RADIOACTIVE" jälkeen on yksi punainen pystysuora palkki;

Alakulmassa "7"



(Nro 7B)

Kollin luokka II - KELTAINEN

Symboli (säteilyä osoittava merkki): musta; Tausta: yläosa keltainen valkoisella reunalla, alaosa valkoinen;

Teksti (määrätty): lipukkeen alaosassa mustalla:

"RADIOACTIVE"

"SISÄLTÖ..." ^

"AKTIIVISUUS..." ^

Mustalla rajatussa laatikossa: "KULJETUSINDEKSI" ^;

Sanan "RADIOACTIVE" jälkeen on kaksi punaista pystysuoraa palkkia;

Alakulmassa "7"



(Nro 7C)

Kollin luokka III - KELTAINEN

Symboli (säteilyä osoittava merkki): musta; Tausta: yläosa keltainen valkoisella reunalla, alaosa valkoinen;

Teksti (määrätty): lipukkeen alaosassa mustalla:

"RADIOACTIVE"

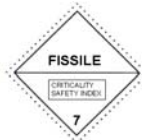
"SISÄLTÖ..." ^

"AKTIIVISUUS..." ^

Mustalla rajatussa laatikossa: "KULJETUSINDEKSI" ^;

Sanan "RADIOACTIVE" jälkeen on kolme punaista pystysuoraa palkkia;

Alakulmassa "7"



(Nro 7E)

Luokan 7 fissioituva aine

Tausta: valkoinen;

Teksti (määrätty): lipukkeen yläosassa mustalla:

"FISSILE"

Lipukkeen alaosassa, mustalla rajatussa laatikossa:

"KRIITTISYYSTURVALLISUUSINDEKSI" ^;

Alakulmassa "7"

**LUOKKA 8**  
**Syövyttävät aineet**



(Nro 8)

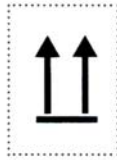
Symboli (koeputket, joista tippuu pisaroita kädelle ja metallilevyille): musta;  
 Tausta: yläosa valkoinen ja alaosa musta valkoisilla reunoilla;  
 Alakulmassa "8"

**LUOKKA 9**  
**Muut vaaralliset aineet ja esineet**



(Nro 9)

Symboli (seitsemän pystysuoraa raitaa yläosassa): musta;  
 Tausta: valkoinen;  
 Alakulmassa "9" alleviivattuna



(Nro 11)

Kaksi mustaa nuolta valkoisella tai muulla erottuvalla taustalla

## LUKU 5.3

### SUURLIPUKKEET JA MERKINTÄ

*Huom.* Konttien, MEG-konttien, säiliökonttien ja UN-säiliöiden suurlipukkeet ja merkintä silloin, kun kuljetusketjuun sisältyy merikuljetus, ks. myös kohta 1.1.4.2.

#### 5.3.1 Suurlipukkeet

##### 5.3.1.1 Yleiset säännökset

5.3.1.1.1 Tässä kohdassa 5.3.1.1 vaaditut suurlipukkeet on kiinnitettävä suurkontin, MEG-kontin, säiliökontin, UN-säiliön ja vaunun ulkopinnalle. Suurlipukkeiden on vastattava suurkontin, MEG-kontin, säiliökontin, UN-säiliön tai vaunun sisältämälle vaaralliselle aineelle luvun 3.2 taulukon A sarakkeessa (5) ja tarvittaessa sarakkeessa (6) vaadittuja lipukkeita ja kohdan 5.3.1.7 kuvauksia.

*Huom.* Vaihtotyötä rajoittavista lipukkeista nro 13 ja 15, ks. myös kohta 5.3.4.

5.3.1.1.2 Kuljetettaessa vaunussa tai suurkontissa kahteen tai useampaan yhteensopivuusryhmään kuuluvia luokan 1 räjähteitä ei suurlipukkeissa saa olla yhteensopivuusryhmän merkintää.

Jos vaunussa tai suurkontissa kuljetetaan eri vaarallisuusluokkien räjähteitä, on vaunu tai suurkontti merkittävä ainoastaan vaarallisimman vaarallisuusluokan mukaisilla suurlipukkeilla seuraavassa järjestyksessä:

Vaarallisin on vaarallisuusluokka 1.1, ja vaarallisuus vähenee seuraavassa järjestyksessä: 1.5, 1.2, 1.3, 1.6, 1.4 (vaarattomin).

Jos luokituskoodin 1.5D räjähteitä kuljetetaan vaarallisuusluokan 1.2 räjähteiden kanssa, vaunu tai suurkontti on merkittävä vaarallisuusluokan 1.1 mukaisesti.

Vaunut ja suurkontit, jotka sisältävät kohdan 1.5.2 mukaisesti sotilaslähetystenä kuljetettavia kolleja, joita ei tarvitse merkitä varoituslipukkeilla kohdan 5.2.2.1.8 perusteella, on kiinnitettävä vaunujen kummallekin pitkälle sivulle ja suurkonttien kaikille neljälle sivulle luvun 3.2 taulukon A sarakkeessa (5) vaaditut suurlipukkeet.

5.3.1.1.3 Luokan 7 ensisijaista vaaraa osoittavan suurlipukkeen on vastattava kohdassa 5.3.1.7.2 esitettyä lipukkeen nro 7D mallia. Tätä suurlipuketta ei vaadita peruskolleja kuljettavaan vaunuun tai suurkonttiin.

Jos vaunuihin, suurkontteihin, MEG-kontteihin, säiliökontteihin tai UN-säiliöihin on kiinnitettävä sekä luokan 7 varoituslipukkeet että suurlipuke, saa suurlipukkeen nro 7D sijasta käyttää vaadittua varoituslipuketta suurennettuna, mikä korvaa molemmat lipukkeet.

5.3.1.1.4 Useampaan luokkaan kuuluvia aineita sisältäviä suurkontteja, MEG-kontteja, säiliökontteja, UN-säiliöitä ja vaunuja ei tarvitse merkitä lisävaaraa osoittavalla suurlipukkeella, jos tässä lipukkeessa esitetty vaaraominaisuus on jo osoitettu ensisijaista vaaraa tai lisävaaraa osoittavalla suurlipukkeella.

5.3.1.1.5 Suurlipukkeet, jotka eivät vastaa kuljetettavia vaarallisia aineita tai niiden jäänteitä, on poistettava tai peitettävä.

##### 5.3.1.2 Suurkonttien, MEG-konttien, säiliökonttien ja UN-säiliöiden suurlipukkeet

Suurlipukkeet on kiinnitettävä suurkontin, MEG-kontin, säiliökontin tai UN-säiliön kummallekin sivulle ja kumpaankin pätyyn.

**5.3.1.3 Suurkontteja, MEG-kontteja, säiliökontteja ja UN-säiliöitä kuljettavien vaunujen sekä Huckepack-kuljetuksessa käytettävien vaunujen suurlipukkeet**

5.3.1.3.1 Jos suurkonteissa, MEG-konteissa, säiliökonteissa tai UN-säiliöissä olevat suurlipukkeet eivät näy vaunun ulkopuolelle, on samat suurlipukkeet kiinnitettävä myös vaunun kummallekin pitkälle sivulle. Muutoin suurlipukkeita ei tarvitse kiinnittää vaunuun.

5.3.1.3.2 Huckepack-kuljetuksessa käytettävän vaunun molemmille pitkille sivuille on kiinnitettävä näissä säännöksissä kuljetettavalle aineelle määrätty suurlipukkeet.

Vaunua ei tarvitse merkitä:

- a) rollende Landstrasse/rolling highway -tyyppisissä kuljetuksissa (kuorma-auto perävaunun kanssa tai ilman tai puoliperävaunu vetolaitteen avulla kuormataan tälle kuljetustavalle tarkoitettuihin vaunuihin) paitsi, jos tiettyä kuljetusyhteyttä liikennöivät rautatiet ovat molemminpuolisella sopimuksella toisin päättäneet;
- b) kuljetettaessa säiliöautoja tai vaarallisia aineita irrallisena kuljettavia ajoneuvoja.

**5.3.1.4 Irtotavaraa kuljettavien vaunujen, säiliövaunujen, monisäiliövaunujen ja irrotettavia säiliöitä kuljettavien vaunujen suurlipukkeet**

Suurlipukkeet on kiinnitettävä vaunun kummallekin pitkälle sivulle.

**5.3.1.5 Kolleja kuljettavan vaunun suurlipukkeet**

Suurlipukkeet on kiinnitettävä vaunun kummallekin pitkälle sivulle.

**5.3.1.6 Tyhjien säiliövaunujen, monisäiliövaunujen, MEG-konttien, säiliökonttien ja UN-säiliöiden sekä tyhjien irtotavaraa sisältäneiden vaunujen ja suurkonttien suurlipukkeet**

Tyhjissä, puhdistamattomissa säiliövaunuissa, irrotettavia säiliöitä kuljetettavissa vaunuissa, monisäiliövaunuissa, MEG-konteissa, säiliökonteissa ja UN-säiliöissä, joita ei ole tyhjennetty kaasuista tai dekontaminoitu, sekä tyhjissä, puhdistamattomissa irtotavaraa sisältäneissä vaunuissa ja suurkonteissa, joita ei ole dekontaminoitu, on oltava edellisen kuorman edellyttämät suurlipukkeet.

**5.3.1.7 Suurlipukkeiden kuvaus**

- 5.3.1.7.1 Lukuun ottamatta kohdassa 5.3.1.7.2 kuvattua luokan 7 suurlipuketta, suurlipukkeen on:
- a) oltava kooltaan vähintään 250 mm x 250 mm, ja sen ulkoreunassa on oltava 12,5 mm etäisyydellä lipukkeen reunasta lipukkeen symbolin värinen viiva;
  - b) vastattava väriältään ja symboliltaan kullekin vaaralliselle aineelle vaadittavaa varoituslipuketta (ks. kohta 5.2.2.2); ja
  - c) sisällettävä kullekin vaaralliselle aineelle kohdassa 5.2.2.2 määrätyn vastaavan varoituslipukkeen numero (ja luokan 1 räjähteille yhteensopivuusryhmän kirjain), joka on vähintään 25 mm korkea.

Kohdan 5.2.2.1.2 säännöksiä saa myös soveltaa.

- 5.3.1.7.2 Luokan 7 suurlipukkeen on oltava kooltaan vähintään 250 mm x 250 mm, ja sen ulkoreunassa on oltava 5 mm etäisyydellä suurlipukkeen reunasta musta viiva, ja suurlipukkeen on muuten oltava jäljempänä esitetyn mallin mukainen (malli nro 7D). Numeron "7" on oltava vähintään 25 mm korkea. Suurlipukkeen yläosan taustaväri on oltava keltainen ja alaosan valkoinen, säteilyä osoittavan merkin ja tekstin värin on oltava musta. Suurlipukkeen alaosassa olevan sanan "RADIOACTIVE" sijasta voidaan käyttää aineen YK-numeroa.



### Suurlipuke radioaktiivisille aineille



(Nro 7D)

Symboli (säteilyä osoittava merkki): musta;

Tausta: yläosa keltainen valkoisella reunalla, alaosa valkoinen;

Alaosassa on oltava teksti "RADIOACTIVE" tai vaihtoehtoisesti vaadittaessa aineen YK-numero (ks. kohta 5.3.2.1.2) ja alakulmassa "7".

- 5.3.1.7.3 Tilavuudeltaan enintään 3 m<sup>3</sup> säiliökonteissa saa suurlipukkeiden sijasta käyttää kohdan 5.2.2.2 mukaisia varoituslipukkeita.
- 5.3.1.7.4 Vaunujen suurlipukkeet saa pienentää kokoon 150 x 150 mm. Tässä tapauksessa ei sovelleta symboleille, viivoille, numeroille ja kirjaimille annettuja mittoja.

### 5.3.2 Oranssikilpi

#### 5.3.2.1 Oranssikilpeä koskevat yleiset säännökset

5.3.2.1.1 Kuljettaessa vaarallisia aineita, joille on luvun 3.2 taulukon A sarakkeessa (20) annettu vaaran tunnusnumero, on kummallekin sivulle

- säiliövaunua;
- monisäiliövaunua;
- irrotettavia säiliöitä kuljettavaa vaunua;
- säiliökonttia;
- MEG-konttia;
- UN-säiliötä;
- irtotavaraa sisältävää vaunua;
- irtotavaraa sisältävää pien- tai suurkonttia;

kiinnitettävä kohdan 5.3.2.2.1 mukainen suorakulmainen oranssikilpi.

Tämän tunnuskilven saa kiinnittää vaunun kummallekin pitkälle sivulle myös, jos kuljetetaan vaunu kuormana kolleja, jotka sisältävät yhtä ja samaa ainetta.

- 5.3.2.1.2 Jokaisessa oranssikilvessä on oltava kohdan 5.3.2.2.2 mukaisesti kuljetettavan aineen vaaran tunnusnumero ja YK-numero, jotka on annettu luvun 3.2 taulukon A sarakkeissa (20) ja (1).
- 5.3.2.1.3 Jos säiliövaunussa, monisäiliövaunussa, irrotettavia säiliöitä kuljettavassa vaunussa, säiliökontissa, MEG-kontissa tai UN-säiliössä kuljetetaan useita aineita erillisissä säiliöissä tai säiliöosastoissa, on lähettäjän kiinnitettävä kohdassa 5.3.2.1.1 määrätty oranssikilpi asiaankuuluvine numeroineen jokaisen säiliön tai säiliöosaston kummallekin sivulle vaunun, säiliökontin tai UN-säiliön pituusakselin suuntaisesti siten, että ne ovat selvästi näkyvissä.

5.3.2.1.4 Kohtien 5.3.2.1.1 – 5.3.2.1.3 säännökset koskevat myös puhdistamattomia, tyhjiä säiliövaunuja, monisäiliövaunuja, irrotettavia säiliöitä kuljettavia vaunuja, säiliökontteja, MEG-kontteja tai UN-säiliöitä, joita ei ole tyhjennetty kaasuista tai dekontaminoitu sekä irtotavaraa sisältäneitä puhdistamattomia tyhjiä vaunuja, suurkontteja, ja pienkontteja, joita ei ole dekontaminoitu. Kun vaaralliset aineet on purettu ja säiliöt puhdistettu, tyhjennetty kaasuista tai dekontaminoitu, eivät oranssikilvet saa enää olla näkyvissä.

### 5.3.2.2 Oranssikilven kuvaus

5.3.2.2.1 Oranssikilpien leveyden on oltava 40 cm ja korkeuden vähintään 30 cm. Niissä on oltava musta reunus, jonka leveys on enintään 15 mm.

Kilven saa korvata vastaavilla liimaamalla kiinnitetyillä lipukkeilla tai maalaamalla taikka muulla vastaavalla tavalla edellyttäen, että käytetty materiaali on säänkestävä ja on laadultaan pysyvä.

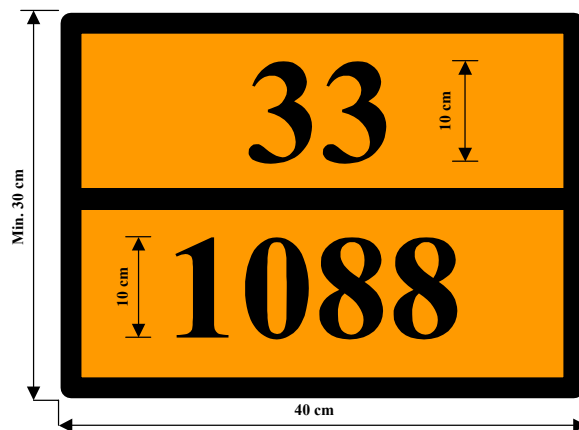
**Huom.** Oranssikilven värisävyn on oltava värikoordinaatistossa alueella, jonka ääriarvojen koordinaatit tavanomaisissa käyttöolosuhteissa ovat:

Värisävyn äärikoordinaatit värikoordinaattialueella				
<i>x</i>	0,52	0,52	0,578	0,618
<i>y</i>	0,38	0,40	0,422	0,38

Valontheyskerroin heijastamattomalla värillä  $\beta \geq 0,22$ , heijastavalla värillä  $\beta > 0,12$ .  
Referenssikeskus E, standardivalolähde C, mittausgeometria  $45^\circ / 0^\circ$ .

5.3.2.2.2 Vaaran tunnusnumeron ja YK-numeron on oltava mustia, ja merkkikorkeuden on oltava 100 mm, ja viivan leveyden on oltava 15 mm. Vaaran tunnusnumeron on oltava kilven yläosassa ja YK-numeron alaosassa. Tunnusnumerot on erotettava toisistaan mustalla 15 mm leveällä viivalla, joka on kilven puolivälissä vaakasuorassa ja kilven levyinen (ks. kohta 5.3.2.2.3).

5.3.2.2.3 *Esimerkki oranssikilvestä, jossa ovat vaaran tunnusnumero ja YK-numero*



Vaaran tunnusnumero (2 tai 3 numeroa ja määrätyissä tapauksissa kirjain "X" tunnusnumeron edessä, ks. kohta 5.3.2.3.)

Aineen YK-numero (4 numeroa)

Tausta: oranssi.

Reunus, vaakaviiva ja numerot: mustat, 15 mm leveitä.

### 5.3.2.3 Vaaran tunnusnumerot

5.3.2.3.1 Vaaran tunnusnumerossa luokkien 2-9 aineille on kaksi tai kolme numeroa. Numerot ilmaisevat yleensä seuraavat vaarat:

- 2 Kaasun muodostus paineen tai kemiallisen reaktion seurauksena
- 3 Palava neste (höyry) ja kaasu tai itsestään kuumeneva neste
- 4 Helposti syttyvä tai itsestään kuumeneva kiinteä aine
- 5 Hapettava (paloa edistävä) vaikutus
- 6 Myrkyllisyys tai tartuntavaara
- 7 Radioaktiivisuus
- 8 Syövyttävyyden vaikutus
- 9 Itsestään alkava, kiivas reaktio

**Huom.** Numeron 9 tarkoittama itsestään alkava, kiivas reaktio sisältää aineen luonteesta johtuvan räjähdysvaaran, vaarallisten hajoamis- tai polymeeroitumis-reaktioiden vaaran, joista seuraa huomattava lämmön vapautuminen tai palavien ja/tai myrkyllisten kaasujen kehittyminen.

Numeron toistuminen merkitsee vaaran lisääntymistä.

Jos tietyn aineen vaara on osoitettavissa yhdellä numerolla, liitetään toiseksi numeroksi nolla.

Seuraavilla numeroyhdistelmillä on kuitenkin erityinen merkitys: 22, 323, 333, 362, 382, 423, 44, 446, 462, 482, 539, 606, 623, 642, 823, 842, 90 ja 99, ks. kohta 5.3.2.3.2.

Jos vaaran tunnusnumeroa edeltää kirjain "X", niin tämä ilmaisee aineen reagoivan vaarallisesti veden kanssa. Näiden aineiden yhteydessä saa käyttää vettä vain asiantuntijan hyväksynnällä.

Luokan 1 räjähteille käytetään vaaran tunnusnumerona luvun 3.2 taulukon A sarakkeen (3b) mukaista luokituskoodia. Luokituskoodi muodostuu:

- kohdan 2.2.1.1.5 mukaisesta vaarallisuusluokan numerosta;
- kohdan 2.2.1.1.6 mukaisesta yhteensopivuusryhmän kirjaimesta.

5.3.2.3.2 Luvun 3.2 taulukon A sarakkeen (20) vaaran tunnusnumeroilla on seuraavat merkitykset:

- 20 Tukahduttava kaasu tai kaasu, jolla ei ole lisävaaraa
- 22 Jäähdytetty nesteytetty kaasu, tukahduttava
- 223 Jäähdytetty nesteytetty kaasu, palava
- 225 Jäähdytetty nesteytetty kaasu, hapettava (paloa edistävä)
- 23 Palava kaasu
- 239 Palava kaasu, joka voi aikaansaada itsestään alkavan kiivaan reaktion
- 25 Hapettava (paloa edistävä) kaasu
- 26 Myrkyllinen kaasu
- 263 Myrkyllinen kaasu, palava
- 265 Myrkyllinen kaasu, hapettava (paloa edistävä)
- 268 Myrkyllinen kaasu, syövyttävä
- 30 Palava neste (leimahduspiste 23 – 61 °C) tai palava neste tai kiinteä aine sulassa muodossa (leimahduspiste yli 61 °C) leimahduspisteeseensä tai sen yläpuolelle lämmitettynä tai itsestään kuumeneva neste
- 323 Palava neste, joka reagoi veden kanssa muodostaen palavia kaasuja
- X323 Palava neste, joka reagoi vaarallisesti veden kanssa<sup>1</sup> muodostaen palavia kaasuja
- 33 Helposti palava neste (leimahduspiste alle 23 °C)
- 333 Itsestään syttyvä neste (pyroforinen)

<sup>1</sup> Vettä saa käyttää vain asiantuntijan hyväksynnällä.

- X333 Itsestään syttyvä neste(pyroforinen), joka reagoi vaarallisesti veden kanssa <sup>1</sup>
- 336 Helposti palava neste, myrkyllinen
- 338 Helposti palava neste, syövyttävä
- X338 Helposti palava, syövyttävä neste, joka reagoi vaarallisesti veden kanssa <sup>1</sup>
- 339 Helposti palava neste, joka voi aikaansaada itsestään alkavan kiivaan reaktion
- 36 Palava, lievästi myrkyllinen neste (leimahduspiste 23 - 61 °C) tai itsestään kuumeneva, myrkyllinen neste
- 362 Palava, myrkyllinen neste, joka reagoi veden kanssa muodostaen palavia kaasuja
- X362 Palava, myrkyllinen neste, joka reagoi vaarallisesti veden kanssa <sup>1</sup> muodostaen palavia kaasuja
- 368 Palava neste, myrkyllinen, syövyttävä
- 38 Palava, lievästi syövyttävä neste (leimahduspiste 23 – 61 °C) tai itsestään kuumeneva, syövyttävä neste
- 382 Palava syövyttävä neste, joka reagoi veden kanssa muodostaen palavia kaasuja
- X382 Palava syövyttävä neste, joka reagoi vaarallisesti veden kanssa <sup>1</sup> muodostaen palavia kaasuja
- 39 Palava neste, joka voi aikaansaada itsestään alkavan kiivaan reaktion
- 40 Helposti syttyvä kiinteä aine tai itsereaktiivinen aine taikka itsestään kuumeneva aine
- 423 Kiinteä aine, joka reagoi veden kanssa muodostaen palavia kaasuja
- X423 Helposti syttyvä kiinteä aine, joka reagoi vaarallisesti veden kanssa <sup>1</sup> muodostaen palavia kaasuja
- 43 Itsestään syttyvä (pyroforinen) kiinteä aine
- 44 Helposti syttyvä kiinteä aine, sulassa muodossa kohotetussa lämpötilassa
- 446 Helposti syttyvä, myrkyllinen kiinteä aine, sulassa muodossa kohotetussa lämpötilassa
- 46 Helposti syttyvä tai itsestään kuumeneva, myrkyllinen kiinteä aine
- 462 Myrkyllinen kiinteä aine, joka reagoi veden kanssa muodostaen palavia kaasuja
- X462 Kiinteä aine, joka reagoi vaarallisesti veden kanssa <sup>1</sup> kehittäen myrkyllisiä kaasuja
- 48 Helposti syttyvä tai itsestään kuumeneva, syövyttävä kiinteä aine
- 482 Syövyttävä kiinteä aine, joka reagoi veden kanssa muodostaen palavia kaasuja
- X482 Kiinteä aine, joka reagoi vaarallisesti veden kanssa <sup>1</sup> kehittäen syövyttäviä kaasuja
- 50 Hapettava (paloa edistävä) aine
- 539 Helposti syttyvä orgaaninen peroksidi
- 55 Voimakkaasti hapettava (paloa edistävä) aine
- 556 Voimakkaasti hapettava (paloa edistävä) aine, myrkyllinen
- 558 Voimakkaasti hapettava (paloa edistävä) aine, syövyttävä
- 559 Voimakkaasti hapettava (paloa edistävä) aine, joka voi aikaansaada itsestään alkavan kiivaan reaktion
- 56 Hapettava (paloa edistävä) aine, myrkyllinen
- 568 Hapettava (paloa edistävä) aine, myrkyllinen, syövyttävä
- 58 Hapettava (paloa edistävä) aine, syövyttävä
- 59 Hapettava (paloa edistävä) aine, joka voi aikaansaada itsestään alkavan kiivaan reaktion
- 60 Myrkyllinen tai lievästi myrkyllinen aine
- 606 Tartuntavaarallinen aine
- 623 Myrkyllinen neste, joka reagoi veden kanssa muodostaen palavia kaasuja
- 63 Myrkyllinen, palava aine (leimahduspiste 23 - 61 °C)

- 638 Myrkyllinen, palava (leimahduspiste 23 - 61 °C), syövyttävä aine
- 639 Myrkyllinen, palava aine (leimahduspiste enintään 61 °C), joka voi aikaansaada itsestään alkavan kiivaan reaktion
- 64 Myrkyllinen kiinteä aine, helposti syttyvä tai itsestään kuumeneva
- 642 Myrkyllinen kiinteä aine, joka reagoi veden kanssa muodostaen palavia kaasuja
- 65 Myrkyllinen, hapettava (paloa edistävä) aine
- 66 Erittäin myrkyllinen aine
- 663 Erittäin myrkyllinen, palava aine (leimahduspiste enintään 61 °C)
- 664 Erittäin myrkyllinen kiinteä aine, helposti syttyvä tai itsestään kuumeneva
- 665 Erittäin myrkyllinen, hapettava (paloa edistävä) aine
- 668 Erittäin myrkyllinen, syövyttävä aine
- 669 Erittäin myrkyllinen aine, joka voi aikaansaada itsestään alkavan kiivaan reaktion
- 68 Myrkyllinen, syövyttävä aine
- 69 Myrkyllinen tai lievästi myrkyllinen aine, joka voi aikaansaada itsestään alkavan kiivaan reaktion
- 70 Radioaktiivinen aine
- 72 Radioaktiivinen kaasu
- 723 Radioaktiivinen kaasu, palava
- 73 Radioaktiivinen neste, palava (leimahduspiste enintään 61 °C)
- 74 Radioaktiivinen kiinteä aine, palava
- 75 Radioaktiivinen aine, hapettava (paloa edistävä)
- 76 Radioaktiivinen aine, myrkyllinen
- 78 Radioaktiivinen aine, syövyttävä
- 80 Syövyttävä tai lievästi syövyttävä aine
- X80 Syövyttävä tai lievästi syövyttävä aine, joka reagoi vaarallisesti veden kanssa <sup>1</sup>
- 823 Syövyttävä neste, joka reagoi veden kanssa muodostaen palavia kaasuja
- 83 Syövyttävä tai lievästi syövyttävä palava aine (leimahduspiste 23 - 61 °C)
- X83 Syövyttävä tai lievästi syövyttävä palava aine (leimahduspiste 23 - 61 °C), joka reagoi vaarallisesti veden kanssa <sup>1</sup>
- 839 Syövyttävä tai lievästi syövyttävä palava (leimahduspiste 23 - 61 °C) aine, joka voi aikaansaada itsestään alkavan kiivaan reaktion
- X839 Syövyttävä tai lievästi syövyttävä palava aine (leimahduspiste 23 - 61 °C), joka voi aikaansaada itsestään alkavan kiivaan reaktion ja joka reagoi vaarallisesti veden kanssa <sup>1</sup>
- 84 Syövyttävä kiinteä aine, helposti syttyvä tai itsestään kuumeneva
- 842 Syövyttävä kiinteä aine, joka reagoi veden kanssa muodostaen palavia kaasuja
- 85 Syövyttävä tai lievästi syövyttävä, hapettava (paloa edistävä) aine
- 856 Syövyttävä tai lievästi syövyttävä, hapettava (paloa edistävä), myrkyllinen aine
- 86 Syövyttävä tai lievästi syövyttävä, myrkyllinen aine
- 88 Erittäin syövyttävä aine
- X88 Erittäin syövyttävä aine, joka reagoi vaarallisesti veden kanssa <sup>1</sup>
- 883 Erittäin syövyttävä, palava (leimahduspiste 23 - 61 °C) aine
- 884 Erittäin syövyttävä kiinteä aine, helposti syttyvä tai itsestään kuumeneva
- 885 Erittäin syövyttävä, hapettava (paloa edistävä) aine
- 886 Erittäin syövyttävä, myrkyllinen aine
- X886 Erittäin syövyttävä, myrkyllinen aine, joka reagoi vaarallisesti veden kanssa <sup>1</sup>
- 89 Syövyttävä tai lievästi syövyttävä aine, joka voi aikaansaada itsestään alkavan kiivaan reaktion
- 90 Ympäristölle vaarallinen aine; muu vaarallinen aine
- 99 Muu vaarallinen aine, jota kuljetetaan kohotetussa lämpötilassa.

### 5.3.3 Varoitusmerkintä kohotetussa lämpötilassa kuljetettaville aineille

Säiliövaunuihin, säiliökontteihin, UN-säiliöihin, erityisvaunuihin tai -suurkontteihin tai erityisvarustettuihin vaunuihin tai suurkontteihin, joihin edellytetään luvun 3.2 taulukon A sarakkeessa (6) annetun erityismääräyksen 580 mukaisesti varoitusmerkintä kohotetussa lämpötilassa kuljetettavista aineista, on vaunujen kummallekin pitkälle sivulle sekä jokaisen suurkontin, säiliökontin ja UN-säiliön kaikille neljälle sivulle kiinnitettävä jäljempänä olevan mallin mukainen punainen kolmio, jonka sivun pituus on vähintään 250 mm.



### 5.3.4 Vaihtotyölipukkeet 13 ja 15

#### 5.3.4.1 Yleiset säännökset

Kohtien 5.3.1.1.1 ja 5.3.1.1.5 sekä kohtien 5.3.1.3-5.3.1.6 yleiset säännökset koskevat myös vaihtotyölipukkeita 13 ja 15.

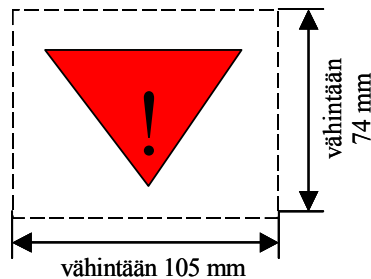
Vaihtotyölipukkeiden sijasta saa tehdä myös vastaavat pysyvät vaihtotyömerkinnät. Tällöin merkinnäksi riittää punainen(-set) kolmio(-t), jossa (joissa) on musta huutomerkki (kolmionkanta vähintään 100 mm ja korkeus vähintään 70 mm).

#### 5.3.4.2 Vaihtotyölipukkeiden 13 ja 15 kuvaus

Vaihtotyölipukkeiden 13 ja 15 on oltava suorakaiteen muotoisia kooltaan vähintään standardikokoa A7 (74 x 105).

##### Nro 13

Varovasti vaihdettava

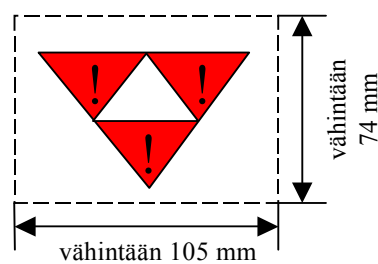


Punainen kolmio, jossa on musta huutomerkki valkoisella taustalla.

##### Nro 15

Heittokielto ja laskumässä laskukielto.

Veturilla saattaen vaihdettava. Ei saa heittää muita vaunuja vasten ja on suojattava muiden vaunujen aiheuttamilta sysäyksiltä.



Kolme punaista kolmiota, joissa on mustat huutomerkkit.

### 5.3.5 Oranssin värinen raita

Nesteytetyille tai jäähdytetyille nesteytetyille kaasuille tarkoitetut säiliövaunut on merkittävä yhtenäisellä, noin 30 cm leveällä heijastamattomalla oranssin värisellä<sup>2</sup> raidalla, joka ulottuu vaakasuunnassa säiliön keskiviivan korkeudella säiliön ympäri.

<sup>2</sup> Ks. kohdan 5.3.2.2.1 huomautus.

## LUKU 5.4 ASIAKIRJAT

**5.4.0** Jokaisessa näiden säännösten mukaisessa kuljetuksessa on oltava mukana tässä luvussa edellytetyt asiakirjat, ellei kuljetusta ole vapautettu kohtien 1.1.3.1-1.1.3.5 mukaisesti.

**Huom.** Elektronisen tiedon käsittelyn (EDP, *Electronic Data Processing*) tai elektronisen tiedon vaihdon (EDI, *Electronic Data Interchange*) käyttö paperille painettujen asiakirjojen apuna tai sijasta on sallittu, jos käytetyn elektronisen tiedon varmistus-, tallennus- ja käsittelymenettelyt täyttävät säännösvaatimukset siten, että tiedon todistusvoima ja saatavuus kuljetuksen aikana ovat vastaavat kuin paperille painettuja asiakirjoja käytettäessä.

### 5.4.1 Vaarallisten aineiden rahtikirjat ja niihin liittyvät tiedot

#### 5.4.1.1 Yleiset rahtikirjamerkinnot

5.4.1.1.1 Rahtikirjan (-kirjojen) on sisällettävä seuraavat tiedot jokaisesta kuljetettavaksi annettavasta vaarallisesta aineesta tai esineestä:

**Huom.** Kansainvälisissä RID-kuljetuksissa rahtikirjaan on tätä varten varattuun ruutuun merkittävä rasti (x) ja sen viereen jokaisesta kuljetettavaksi annettavasta vaarallisesta aineesta tai esineestä alla luetellut tiedot.

- a) YK-numero;
- b) aineen tai esineen virallinen nimi kohdan 3.1.2 mukaisesti täydennettynä tarvittaessa teknisellä, kemiallisella tai biologisella nimellä (ks. kohta 3.1.2.6);
- c) kuljetusluokka tai luokan 1 räjähteiden vaarallisuusluokka, jonka jälkeen välittömästi yhteensopivuusryhmän kirjain;
- d) pakkausryhmä, jos se aineelle tai esineelle on määritelty;
- e) lyhenne VAK (tai RID);

**Huom.** Kansainvälisissä RID-kuljetuksissa lyhenne RID.

- f) (varattu);
- g) (varattu);
- h) (varattu);
- i) (varattu);
- j) (varattu);
- k) vaaran tunnusnumero (merkitään YK-numeron eteen), kun kohdan 5.3.2.1 mukainen merkintä vaaditaan. Vaaran tunnusnumero on merkittävä myös, jos vaunuissa kuljetetaan vaunukuormana yhtä ja samaa ainetta sisältäviä kolleja ja vaunut on merkitty kohdan 5.3.2.1 mukaisesti.

Vaadittujen tietojen sijainti ja järjestys rahtikirjassa on vapaavalintainen paitsi, että kohtien k), a), b), c), d) ja e) tiedot on oltava tässä järjestyksessä, esimerkiksi:

**"663, 1098 ALLYYLIALKOHOLI, 6.1, I, VAK".**

5.4.1.1.1b Kohdassa 5.4.1.1.1 säädetystä vaarallisen aineen rahtikirjamerkinnot poiketen saa käyttää myös seuraavaa tapaa: YK-numeron eteen merkitään kirjaimet UN, **luokan jälkeen lisätään aineen mahdollisten lisävaarojen lipukkeiden numerot sulkuihin**. Lyhenne VAK tai RID jätetään pois. Tarvittaessa YK-numeron eteen on lisättävä aineen vaaran tunnusnumero.



Esimerkiksi: **"663, UN 1098 ALLYYLIALKOHOLI, 6.1 (3), I"** tai  
**"ALLYYLIALKOHOLI, 6.1 (3), 663, UN 1098, I"**

Lisävaara ilmoitetaan kalliin merkittävän lisälipukkeen numerolla kohdan 3.2 taulukon A sarakkeen (5) mukaisesti.

Tätä vaihtoehtoista merkintätapaa saa soveltaa myös kohtien 5.4.1.1.3 ja 5.4.1.1.6 erityismääräysten mukaisissa merkinnöissä.

**Huom.** Kansainvälisissä RID-määräyksissä ei ole kohtaa 5.4.1.1.1b. Tämä vaihtoehtoinen merkintätapa tulee voimaan RID-määräyksissä 1.1.2003, ja sitä voidaan soveltaa ennen edellä mainittua päivämäärää kansainvälisissä RID-kuljetuksissa RID-erillissopimuksen 2/2002 mukaisesti niiden maiden välillä, jotka ovat allekirjoittaneet tämän erillissopimuksen.

5.4.1.1.2 Rahtikirjatietojen on oltava helposti luettavissa.

5.4.1.1.3 *Erityismääräykset jätteille*

Kuljetettaessa vaarallista ainetta sisältävää jätettä (muuta kuin radioaktiivista jätettä) on YK-numeron ja aineen virallisen nimen edessä oltava sana "**JÄTETTÄ**", jos sana ei esiinny aineen virallisessa nimessä, esimerkiksi:

**"JÄTETTÄ, 1230 METANOLI, 3, II, VAK"**; tai

**"JÄTETTÄ, 1993 PALAVA NESTE, N.O.S., (tolueeni ja etyylialkoholi), 3, II, VAK"**.

5.4.1.1.4 *Erityismääräykset rajoitettuina määrinä pakatuille vaarallisille aineille*

Rahtikirjaan ei tarvitse merkitä tietoja vaarallisista aineista, jos ne on pakattu luvun 3.4 mukaisesti rajoitettuina määrinä.

5.4.1.1.5 *Erityismääräykset pelastuspakkauksille*

Kun vaarallista ainetta kuljetetaan pelastuspakkauksessa, sana "**PELASTUSPAKKAUS**" on lisättävä aineen kuvauksen jälkeen rahtikirjaan.

5.4.1.1.6 *Erityismääräykset tyhjiille, puhdistamattomille pakkauksille, vaunuille, konteille, säiliöille, monisäiliövaunuille ja MEG-konteille*

Tyhjät, puhdistamattomat pakkaukset, säiliöt ja vastaavat on merkittävä rahtikirjaan seuraavasti: "**TYHJÄ PAKKAUS**", "**TYHJÄ ASTIA**", "**TYHJÄ IBC-PAKKAUS**", "**TYHJÄ SUURPÄÄLLYS**", "**TYHJÄ VAUNU**", "**TYHJÄ SÄILIÖVAUNU**", "**TYHJÄ IRROTETTAVA SÄILIÖ**", "**TYHJÄ UN-SÄILIÖ**", "**TYHJÄ SÄILIÖKONTTI**", "**TYHJÄ SUURKONTTI**", "**TYHJÄ PIENKONTTI**", "**TYHJÄ MONISÄILIÖVAUNU**", "**TYHJÄ MEG-KONTTI**" ja sen jälkeen viimeksi kuljetetun aineen luokka ja lyhenne "**VAK**" (tai "**RID**"). Esimerkiksi: "**TYHJÄ PAKKAUS, 3, VAK**".

Kuljettaessa puhdistamattomia, tyhjiä kaasustioita, joiden tilavuus on yli 1 000 litraa, tyhjiä säiliövaunuja, monisäiliövaunuja, irrotettavia säiliöitä, UN-säiliöitä, säiliökontteja, MEG-kontteja, tyhjiä irtotavaraa kuljettaneita vaunuja tai kontteja on edellä mainittua merkintää täydennettävä sanoilla: "**viimeisin kuorma**" ja viimeksi kuljetetun aineen vaaran tunnusnumerolla, YK-numerolla ja virallisella nimellä sekä tarvittaessa pakkausryhmällä. Esimerkiksi:

**"TYHJÄ SÄILIÖVAUNU, 2, VAK, VIIMEISIN KUORMA: 268, 1017 KLOORI"**

Kuljettaessa tyhjiä, puhdistamattomia säiliövaunuja, monisäiliövaunuja ja irrotettavia säiliöitä, UN-säiliöitä, säiliökontteja, MEG-kontteja sekä vaunuja ja kontteja lähimmälle puhdistus- tai huolto paikalle kohdan 4.3.2.4.3 tai 7.5.8.1 säännösten mukaisesti on rahtikirjaan tehtävä seuraava lisämerkintä:

**"Kuljetus kohdan 4.3.2.4.3 mukainen" tai "Kuljetus kohdan 7.5.8.1 mukainen".**

**Huom.** Sovellettaessa kansainvälisissä RID-kuljetuksissa tätä kohtaan on rahtikirjaan tehtävä seuraava merkintä: "**Beförderung nach absatz 4.3.2.4.3**" tai "**Beförderung nach absatz unterabschnitt 7.5.8.1**".

5.4.1.1.7 *Erityismääräykset kuljetusketjuille, joihin sisältyy meri- tai ilmakuljetus*

Kuljettaessa kohdan 1.1.4.2 mukaisesti on rahtikirjaan tehtävä seuraava merkintä:

**"Kuljetus kohdan 1.1.4.2 mukainen".**

5.4.1.1.8 *Erityismääräykset merikuljetukseen hyväksytyille UN-säiliöille*

Kuljettaessa kohdan 1.1.4.3 mukaisesti on rahtikirjaan tehtävä seuraava merkintä:



**"Kuljetus kohdan 1.1.4.3 mukainen".**

5.4.1.1.9 *Eriyismääräykset Huckepack-kuljetuksille*

Kuljettaessa kohdan 1.1.4.4. mukaisesti on rahtikirjaan tehtävä seuraava merkintä:

**"Kuljetus kohdan 1.1.4.4 mukainen"**

Kuljettaessa säiliöitä tai vaarallisia aineita irrallisena siten, että ajoneuvo on merkittävä VAK-tiekuljetussäännösten kohtien 5.3.2.1.4 – 5.3.2.1.6 mukaisesti oranssikilvillä, on rahtikirjaan merkittävä aineen virallisen nimen eteen myös vaaran tunnusnumero.

VAK-tiekuljetussäännöksissä kohdassa 5.4.3 määrätyt kirjalliset turvallisuusohjeet on liitettävä rahtikirjaan.

5.4.1.1.10 (Varattu)

5.4.1.1.10.1 (Varattu)

5.4.1.1.10.2 (Varattu)

5.4.1.1.11 *Eriyismääräykset kuljettaessa IBC-pakauksia, joiden viimeisimmän määräaikais-tarkastuksen määräaika on kulunut umpeen*

Kuljettaessa kohdan 4.1.2.2 mukaisesti on rahtikirjaan tehtävä seuraava merkintä:

**"Kuljetus kohdan 4.1.2.2 mukainen".**

5.4.1.1.12 *Eriyismääräykset siirtymäkaudelle*

**Huom.** Kansainvälisissä RID-kuljetuksissa siirtymäkautta sovellettaessa rahtikirjaan tehtävä merkintä saksaksi on: "BEFÖRDERUNG NACH DEM VOR DEM 1. JULI 2001 GÜLTIGEN RID".

**5.4.1.2 Lisä- tai erityistiedot tietyille luokille**

5.4.1.2.1 *Luokan 1 erityismääräykset*

a) Rahtikirjassa on ilmoitettava kohdan 5.4.1.1.1 g) vaatimusten lisäksi:

- räjähteen räjähdysainesisällön nettomassa kilogrammoina;
- kuljettaessa räjähteitä vaunukuormana tai suljettuna lähetyksenä kollien lukumäärä ja räjähdysaineen kokonaisnettomassa kilogrammoina

**Huom.** Kansainvälisissä RID-kuljetuksissa kuljettaessa räjähteitä vaunukuormana tai suljettuna lähetyksenä on rahtikirjaan merkittävä lisäksi jokaisen kollin massa (kg).

Räjäytysnalleista voidaan kuljetuksissa käyttää kappalemäärää nettomassan sijaan. 1 000 kappaletta räjäytysnalleja vastaa 1 kg räjähdysainetta.

**Huom.** Edellistä kappaletta ei ole kansainvälisissä RID-määräyksissä.

b) Kun kaksi eri ainetta on pakattu yhteen, on rahtikirjassa oltava kummankin räjähteen YK-numerot ja viralliset nimet, jotka on annettu luvun 3.2 taulukon A sarakkeissa (1) ja (2) isoilla kirjaimilla kirjoitettuina. Jos samaan kolliin on pakattu kohdan 4.1.10 erityismääräysten MP1, MP2 ja MP20-MP24 mukaisesti useampaa kuin kah-ta erilaista räjähdettä, on rahtikirjassa oltava merkintä: "**Räjähdettä UN ...**" sekä jokaisen aineen YK-numero;

c) Kuljettaessa räjähteitä, jotka on luokiteltu n.o.s.-nimikkeeseen tai nimikkeeseen "UN 0190 NÄYTTTEET, RÄJÄHTÄVÄT" tai jotka on pakattu kohdan 4.1.4.1 pak-kaustavan P101 mukaisesti, on rahtikirjaan liitettävä kopio turvatekniikan keskuksen antamasta hyväksynnästä, joka sisältää kuljetusehdot;

**Huom.** Kansainvälisissä RID-kuljetuksissa toimivaltaisen viranomaisen myöntämän hyväksymistodistuksen on oltava lähettäjämäan virallisella kielellä. Jos virallinen kieli ei ole englanti, ranska, saksa tai italia, niin sen on oltava myös englanniksi, ranskaksi, sak-saksi tai italiaksi, elleivät rautateiden kansainväliset tariffit tai sopimukset toisin määrää.

- d) Jos yhteensopivuusryhmään B ja D luokiteltuja räjähteitä sisältävät kollit on kuormattu yhdessä samaan vaunuun kohdan 7.5.2.2 vaatimusten mukaisesti, on kohdan 7.5.2.2 taulukon alaviitteessä a) tarkoitetun erillisen kontin/osaston hyväksymistodistus liitettävä rahtikirjaan.
- e) Jos räjähteitä kuljetetaan pakattuna pakkaustavan P101 mukaisesti, on rahtikirjaan merkittävä "... **toimivaltaisen viranomaisen hyväksymä pakkaus**" [... = hyväksyjämaan kansallisuustunnus moottoriajoneuvoille kansainvälisen Wienin tieliikennesopimuksen (1968) mukaisesti] (ks. kohta 4.1.4.1, pakkaustapa P101).
- f) Kohdan 1.5.2. tarkoittamissa sotilaslähetyksissä saa luvun 3.2 taulukon A mukaisen virallisen nimen sijasta käyttää puolustusvoimien määräämää nimikettä.  
Kuljetettaessa sotilaslähetyksiä kohtien 1.5.2, 1.6.1.3, 5.2.1.5, 5.2.2.1.8 ja 5.3.1.1.2 poikkeavien säädösten sekä kohdan 7.2.4 erityismääräyksen W2 perusteella, on rahtikirjaan merkittävä: "**Sotilaslähetys**".

**Huom.** Rahtikirjaan saa merkitä aineen virallisen nimen lisäksi aineen kaupallisen tai teknisen nimen.

#### 5.4.1.2.2 Luokan 2 lisämääräykset

- a) Kuljetettaessa seoksia (ks. kohta 2.2.2.1.1) säiliöissä (irrotettavat säiliöt, säiliövaunut, UN-säiliöt, säiliökontit tai monisäiliövaunujen tai MEG-konttien säiliöstöt) on seoksen koostumus ilmoitettava tilavuus- tai massaprosentteina. Ainesosia, joiden osuus seoksessa on alle 1 %, ei tarvitse mainita (ks. myös kohta 3.1.2.6.1.2);
- b) Kuljetettaessa kaasupulloja, putkiastioita, kaasuaastioita, kryoaastioita ja pullopaketteja kohdan 4.1.6.6 ehtoilla on rahtikirjaan tehtävä seuraava merkintä: "**Kuljetus kohdan 4.1.6.6 mukainen**".
- c) Kuljetettaessa säiliövaunuja, jotka on täytetty puhdistamattomina, on tavaran massana ilmoitettava rahtikirjassa täytetyn massan ja lastijäämän summa, joka vastaa täytetyn säiliövaunun kokonaismassaa vähennettynä vaunun omapainolla. Lisäksi saa tehdä merkinnän: "**Täytös... kg**".
- d) Lähetettäessä säiliövaunussa tai säiliökontissa jäädytettyjä nesteytettyjä kaasuja, on lähettäjän merkittävä rahtikirjaan: "**Säiliö on eristetty siten, että varoventtiili ei voi avautua ennen..**" (päivämäärä, joka on sovittu kuljetuksen suorittavan rautatieyhtiön kanssa).

#### 5.4.1.2.3 Luokan 4.1 itsereaktiivisten aineiden ja luokan 5.2 orgaanisten peroksidien lisämääräykset

##### 5.4.1.2.3.1 (Varattu)

##### 5.4.1.2.3.2 Kuljetettaessa tiettyjä luokan 4.1 itsereaktiivisia aineita ja tiettyjä luokan 5.2 orgaanisia peroksideja, joille turvatekniikan keskus tai muun RID/ADR-maan toimivaltainen viranomainen on hyväksynyt varoituslipukkeen nro 1 poisjättämisen tietyistä pakkauksista (ks. kohta 5.2.2.1.9), on rahtikirjaan tehtävä seuraava merkintä: "**Lipuketta nro 1 ei vaadita**".

##### 5.4.1.2.3.3 Kuljetettaessa itsereaktiivisia aineita ja orgaanisia peroksideja hyväksyntää edellyttävissä olosuhteissa (itsereaktiiviset aineet, ks. kohdat 2.2.41.1.13 ja 4.1.7.2.2; orgaaniset peroksidit, ks. kohdat 2.2.52.1.8 ja 4.1.7.2.2 sekä kohdan 6.8.4 erityismääräys TA2) on rahtikirjaan tehtävä vastaava merkintä. Esimerkiksi: "**Kuljetus kohdan 2.2.52.1.8 mukainen**".

Rahtikirjaan on liitettävä kopio turvatekniikan keskuksen tai muun RID/ADR-maan toimivaltaisen viranomaisen hyväksynnästä, joka sisältää kuljetusehdot.

##### 5.4.1.2.3.4 Kuljetettaessa näytettä orgaanisesta peroksidista (ks. kohta 2.2.52.1.9) tai itsereaktiivisesta aineesta (ks. kohta 2.2.41.1.15) on rahtikirjaan tehtävä esimerkiksi seuraava merkintä: "**Kuljetus kohdan 2.2.52.1.9 mukainen**".

##### 5.4.1.2.3.5 Kuljetettaessa tyyppin G itsereaktiivisia aineita [ks. käsikirja "Manual of Tests and Crite-

ria" (Kokeet ja kriteerit), osa II kohta 20.4.2 (g)] lähettäjä saa tehdä seuraavan merkinnän rahtikirjaan: "**Aine ei kuulu luokkaan 4.1**".

Kuljetettaessa tyyppin G orgaanisia peroksiedeja [ks. käsikirja "Manual of Test and Criteria" (Kokeet ja kriteerit), osa II kohta 20.4.3 (g)] lähettäjä saa tehdä seuraavan merkinnän rahtikirjaan: "**Aine ei kuulu luokkaan 5.2**".

#### 5.4.1.2.4

##### *Luokan 6.2 lisämääräykset*

- a) Jos tartuntavaarallinen aine on geenitekniikalla muunnettu aine, on rahtikirjaan tehtävä seuraava merkintä: "**Geenitekniikalla muunnettuja mikro-organismeja**";
- b) Kohdan 2.2.62.1.8 mukaisesti kuljetettavaksi annetuista diagnostisista näytteistä on käytettävä virallista nimeä: "**Diagnostinen näyte, sisältää...**" (sekä tartuntavaarallisen aineen nimi, jonka perusteella aine on luokiteltu);

#### 5.4.1.2.5

##### *Luokan 7 erityismääräykset*

#### 5.4.1.2.5.1

Lähettäjä on ilmoitettava jokaisen lähetyksen rahtikirjassa seuraavat tiedot annetussa järjestyksessä:

- a) Aineen YK-numero ja numeron eteen kirjaimet "UN";
- b) Aineen virallinen nimi;
- c) Aineen luokan numero "7";
- d) Jokaisen radionuklidin nimi tai tunnus taikka radionuklidien seoksen kyseessä ollessa soveltuva yleinen kuvaus tai luettelo rajoittavimmista radionuklideista;
- e) Selostus aineen fysikaalisesta tilasta tai kemiallisesta muodosta tai ilmoitus, että aine on erityismuodossa olevaa tai heikosti leviävää radioaktiivista ainetta. Kemiallisen muodon kuvaukseksi riittää yhdisteen molekyylikaava;
- f) Radioaktiivisen sisällön suurin aktiivisuus kuljetuksen aikana käyttäen yksikkönä becquerel (Bq) ja sen soveltuva kerrannaisyksikön SI-etuliitettä (ks. kohta 1.2.2.1). Fissioituville aineille voidaan aktiivisuuden asemesta käyttää fissioituvien aineiden massaa yksikkönä gramma (g) tai sen kerrannaisyksikkö;
- g) Kollin luokka: *I-VALKOINEN*, *II-KELTAINEN* tai *III-KELTAINEN*;
- h) Kuljetusindeksi (vain luokissa *II-KELTAINEN* ja *III-KELTAINEN*);
- i) Kriittisyysturvallisuusindeksi fissioituvia aineita lähetettäessä, lukuun ottamatta lähettyksiä, jotka ovat kohdan 6.4.11.2 mukaisesti vapautettuja;
- j) Jokainen lähetystä koskeva säteilyturvakeskuksen tai muun RID/ADR-maan toimivaltaisen viranomaisen antama hyväksymistodistuksen tunnus (radioaktiivinen aine erityismuodossa, heikosti leviävä radioaktiivinen aine, erityisjärjestelyt, kollin rakenne-tyyppi tai kuljetus);
- k) Kolleja lisäpäälyksessä tai kontissa lähetettäessä tarkka selostus jokaisen lisäpäälyksessä tai kontissa olevan kollin sisällöstä ja tarvittaessa jokaisesta lähetyksen lisäpäälyksestä tai kontista. Jos lisäpäälyksestä tai kontista poistetaan kolleja välillä olevassa purkamispaikassa, on kuormaa vastaavien rahtikirjojen oltava saatavilla;
- l) Jos lähetys on kuljetettava yksinkäytössä, merkintä: "**KULJETUS YKSINKÄYTÖSSÄ**"; ja
- m) LSA-II- ja LSA-III -aineille sekä SCO-I- ja SCO-II -esineille lähetyksen kokonaisaktiivisuus ilmaistuna  $A_2$ -arvon kerrannaisella.

#### 5.4.1.2.5.2

Lähettäjä on rahtikirjoihin liitettävä ohjeet kuljetuksen suorittajalta mahdollisesti edellytettävistä toimenpiteistä. Ohjeiden on sisällettävä vähintään seuraavat:

- a) Kollin, lisäpäälyksen tai kontin kuormaamisen, kuljetuksen, käsittelyn ja purkamisen yhteydessä suoritettavat lisätoimenpiteet mukaan lukien erityiset kuormausohjeet, joilla varmistetaan lämmön turvallinen pääsy kollista [ks. kohdan 7.5.11 erityismääräys

CW33 (3.2)], tai ilmoitus, ettei lisätoimenpiteitä tarvita;

- b) Lähetystapaa tai vaunua koskevat rajoitukset ja tarpeelliset tiedot kuljetusreitistä;
- c) Lähetystä koskevat sovellettavat hätätilanteen varotoimet.

**Huom.** Kansainvälisissä RID-kuljetuksissa ohjeet on oltava kuljetuksen suorittajan ja toimivaltaisen viranomaisen tarpeellisina pitämällä kielillä.

5.4.1.2.5.3 Säteilyturvakeskuksesta tai muun RID/ADR-maan toimivaltaiselta viranomaiselta edellytettyjen todistusten ei tarvitse välttämättä olla lähetyksen mukana. Lähettäjän on annettava ne kuljetuksen suorittajalle (-jille) ennen kuormaamista ja purkamista.

5.4.1.3 (Varattu)

#### 5.4.1.4 **Muoto ja käytettävä kieli**

5.4.1.4.1 Rahtikirjassa käytettävät kielet ovat suomi tai ruotsi.

**Huom.** Kansainvälisissä RID-kuljetuksissa lähtöasemalla voimassa olevat tariffit määräävät kielen, jolla lähettäjän on annettava tiedot rahtikirjassa. Ellei sellaista määräystä ole, on merkinnät tehtävä lähettäjään virallisella kielellä ja lisäksi rahtikirjaan on liitettävä käännös ranskaksi tai saksaksi, ellei merkintöjä ole tehty jommalla kummalla näistä kielistä.

5.4.1.4.2 Lähetyksistä, joita ei saa kohdan 7.5.2 kieltojen vuoksi kuormata samaan vaunuun tai konttiin, on kirjoitettava eri rahtikirjat.

Kuljettaessa vaarallisia aineita eri kuljetusmuodoissa, on rahtikirjan lisäksi kohdassa 5.4.4 esitetyn esimerkin mukaisen asiakirjan käyttö suositeltavaa <sup>2</sup>.

#### 5.4.1.5 **Vaarattomat aineet**

Jos luvun 3.2 taulukossa A mainittu aine ei ole näiden säännösten alainen siksi, että se ei ole vaarallinen osan 2 mukaan, voi lähettäjä tehdä merkinnän rahtikirjaan. Esimerkiksi: "**Aine ei kuulu luokkaan...**"

**Huom.** Tätä säännöstä voidaan käyttää erityisesti silloin, kun lähettäjä katsoo, että lähetyksessä joutua tarkastetuksi kuljetuksen aikana kuljetettavan aineen (esim. liuos tai seos) kemiallisen luonteen takia tai siksi, että ainetta pidetään vaarallisena muiden säännösten mukaan.

#### 5.4.2 **Kontin pakkaustodistus**

Jos vaarallisten aineiden kuljetusta suurkontissa seuraa merikuljetus, on rahtikirjan mukaan liitettävä IMDG-koodin kohdan 5.4.2 <sup>3</sup> mukainen kontin pakkaustodistus <sup>4</sup>.

Kohdan 5.4.1 mukaisen rahtikirjan ja edellä mainitun pakkaustodistuksen saa yhdistää yhdeksi asiakirjaksi. Jos näin ei tehdä, on nämä asiakirjat liitettävä toisiinsa kiinni. Jos nämä on tiedot yhdistetty yhdeksi asiakirjaksi, riittää, että rahtikirjaan liitetään mukaan vakuutus siitä, että kontti on kuormattu kysymykseen tulevan kuljetusmuodon (merikuljetus) säännösten mukaisesti sekä merkitään kontin pakkaustodistuksesta vastuussa olevan henkilön tunnistetiedot.

**Huom.** Kontin pakkaustodistusta ei edellytetä UN-säiliöille, säiliökonteille ja MEG-konteille.

<sup>2</sup> Apuna voidaan käyttää YK/ECE:n työryhmän asiaankuuluvaa suositusta "Facilitation of International Trade Procedures", erityisesti suositusta nro 1 (United Nations Lay-out Key for Trade Documents) (ECE/TRADE/137, edition 96.1), suositusta nro 11 (Documentary Aspects of the International Transport of Dangerous Goods) (ECE/TRADE/204, edition 96.1) ja suositusta nro 22 (Lay-out Key for standard Consignment Instructions) (ECE/TRADE/168, edition 96.1). Viittaus "Trade Data Elements Directory" -hakemistoon, osa III, Trade Facilitation Recommendations (ECE/TRADE/200) (United Nations publication Sales No.E.96.II.E.13).

<sup>3</sup> Kansainvälinen merenkulkujärjestö (the International Maritime Organization, IMO), kansainvälinen työjärjestö (the International Labour Organization, ILO) ja Yhdistyneiden Kansakuntien Euroopan talouskomissio (the United Nations Economic Commission for Europe, UN/ECE) ovat myös laatineet työtapa- ja koulutusohjeita tavaroiden kuormaamisesta kuljetusyksiköihin, ja ne ovat IMO:n julkaisussa: "IMO/ILO/UN-ECE Guidelines for Packing of Cargo Transport Units (CTUs)".

<sup>4</sup> IMDG-koodin kohdassa 5.4.2 edellytetään seuraavaa:

**"5.4.2 Kontin/ajoneuvon pakkaustodistus**

5.4.2.1: Kun vaarallista ainetta sisältävät kollit on pakattu yksiköihin, kuten rahtikonttiin, vaihtolavaan, perävaunuun tai muuhun meritse kuljetettavaan ajoneuvoon, on yksikön pakkaamisesta vastaavien henkilöiden toimitettava "kontin/ajoneuvon pakkaustodistus", jossa on kontin/ajoneuvon/yksikön tunnistenumero(t) ja jossa vakuutetaan, että pakkaaminen on suoritettu seuraavien ehtojen mukaisesti.

- .1 Lastinkuljetusyksikkö oli puhdas, kuiva ja ilmeisen sopiva kuljetettaville tavaroille;
- .2 Jos lähetys sisältää luokan 1 räjähteitä, lukuun ottamatta vaarallisuusluokkaan 1.4 kuuluvia, on lastinkuljetusyksikkö rakenteellisesti käyttökelpoisessa kunnossa IMDG-koodin kohdan 7.4.10 mukaisesti;
- .3 Tavaroita, jotka on eroteltava toisistaan, ei ole pakattu yhteen lastinkuljetusyksikköön (ellei toimivaltainen viranomainen ole sitä hyväksynyt IMDG-koodin kohdan 7.2.2.3 mukaisesti);
- .4 Kaikki kollit on tarkastettu ulkoisesti siten, että niissä ei ole vaurioita, vuoto-kohtia ja ettei niistä varise ainetta ulos ja ainoastaan käyttökelpoisessa kunnossa olevat kollit on kuormattu;
- .5 Tynnyrit on kuormattu pystyasentoon, ellei toimivaltainen viranomainen ole toisin hyväksynyt;
- .6 Kaikki kollit on asianmukaisesti pakattu lastinkuljetusyksikköön ja varmistettu lastinkuljetusyksikössä;
- .7 Kuljetettaessa vaarallisia aineita irrallisena on kuorma tasaisesti jakautuneena;
- .8 Lastinkuljetusyksikkö ja siinä olevat kollit ovat asianmukaisesti merkitty sekä varustettu asianmukaisilla lipukkeilla ja kilvillä;
- .9 Kun kiinteää hiilidioksidia (CO<sub>2</sub>-kuivajää) käytetään jäähdytykseen, on lastinkuljetusyksikön ulkopuolelle näkyvään paikkaan, kuten ovipäätyyn, tehtävä merkintä tai kiinnitettävä lipuke, jossa on sanat: "DANGEROUS CO<sub>2</sub> GAS (DRY ICE) INSIDE. VENTILATE THOROUGHLY BEFORE ENTERING" [Sisältää vaarallista CO<sub>2</sub>-kaasua (kuiva jää). Tuuleta perusteellisesti ennen sisään menoa.]
- .10 IMDG-koodin kohdassa 5.4.1 vaaditut vaarallisten aineiden rahtikirjat on jokaiselle lastinkuljetusyksikössä olevalle vaarallista ainetta sisältävälle lähetykselle.

5.4.2.2: IMDG-koodin kohdan 5.4.1 mukaisen vaarallisten aineiden rahtikirjan ja IMDG-koodin kohdan 5.4.2.1 mukaisen kontin/ajoneuvon pakkaustodistuksen saa yhdistää yhdeksi asiakirjaksi; Jos näin ei tehdä, on nämä asiakirjat liitettävä toisiinsa kiinni. Jos nämä on yhdistetty yhdeksi asiakirjaksi, kuten vakuutus vaarallisista aineista (dangerous goods declaration), laivaustodistus (shipping note) jne., riittää allekirjoitettu vakuutus, joka sisältää esimerkiksi seuraavan tekstin: "Vakuutetaan, että aineiden pakkaaminen yksikköön on suoritettu kohdan 5.4.2.1 määräysten mukaisesti". Henkilö, joka allekirjoittaa tämän ilmoituksen, on nimettävä asiakirjassa.

Huom. Kontin/ajoneuvon pakkaustodistusta ei edellytetä säiliöille."

### 5.4.3 Veturissa mukana pidettävät asiakirjat

Kuljettaessa juna, johon on liitetty vaarallisilla aineilla kuormattuja vaunuja, on veturissa oltava seuraavat asiakirjat:

- a) Kirjallinen ilmoitus veturinkuljettajalle junaan liitetyistä
  - (i) kohdan 5.2.2.2 mukaisilla varoituslipukkeilla varustetuista, vaarallisilla aineilla kuormatuista vaunuista;
  - (ii) ammoniakkin, kloorin tai rikkidioksidin kuljetukseen käytetyistä puhdistamattomista, tyhjiä säiliövaunuista; ja
  - (iii) vaunuista, joihin on kuormattu ammoniakkin, kloorin tai rikkidioksidin kuljetukseen käytettyjä puhdistamattomia, tyhjiä säiliökontteja.
- b) Vaarallisten aineiden ohjekortisto (VAO), joka sisältää kuljetettavina olevien vaarallisten aineiden tai aineryhmien turvallisuusohjeet onnettomuuden tai hätätilanteen varalta.

Ohjekortissa tulee lyhyesti ilmoittaa

- (i) kuljetettavan vaarallisen aineen aiheuttaman vaaran laatu sekä tarpeelliset torjunta- tai suojelutoimenpiteet;
- (ii) toimenpiteet tai ensiapu onnettomuuden sattuessa, erityisesti, jos ihmiset joutuvat kosketuksiin kuljetettavien aineiden kanssa;
- (iii) toimenpiteet tulipalon sattuessa, erityisesti käytettävät sammutusmenetelmät tai menetelmät, joita ei saa käyttää;
- (iv) toimenpiteet, joihin on ryhdyttävä kuljetettavien kollojen vahingoituessa, erityisesti aineiden joutuessa maahan; sekä
- (v) toimenpiteet välttää tai minimoida vesiympäristölle vaarallisten aineiden vuodon aiheuttamat vahingot ja lisäksi varoituslipukkeissa ilmoitetut vaarat.

Kuljettavan rautatieyrityksen on huolehdittava siitä, että asianomainen henkilöstö osaa toimia näiden ohjeiden mukaisesti.

*Huom. Kansainvälisissä RID-määräyksissä ei ole kohtaa 5.4.3.*

### 5.4.4 Lomakemalli kuljettaessa vaarallisia aineita eri kuljetusmuodoissa

Lomakemallia voidaan käyttää, kun yhdistetään vakuutus vaarallisista aineista ja kontin pakkaustodistus kuljettaessa vaarallisia aineita eri kuljetusmuodoissa.

## LOMAKEMALLI KULJETETTAESSA VAARALLISIA AINEITA ERI KULJETUSMUODOISSA

1. Laivaaja/lastinantaja/lähettäjä		2. Rahtikirjan numero		
		3. Sivu 1 (Sivut yht. )	4. Kuljetuksen suorittajan viitenro.	
			5. Huolitsijan viitenro.	
6. Vastaanottaja		7. Kuljetuksen suorittaja (kuljetuksen suorittaja täyttää)		
		<b>LÄHETTÄJÄN VAKUUTUS</b> Vakuutan, että tämän lähetyksen sisältö vastaa täysin ja tarkasti jäljempänä olevaa virallista nimeä ja on oikein luokiteltu, pakattu, merkitty sekä varustettu lipukkeilla ja kilvillä, ja on kaikilta osin soveltuvien kansainvälisten ja kansallisten säännösten mukaisesti kuljetukseen sopivassa kunnossa.		
8. Tämä lähetys ei ylitä seuraaville kuljetustavoille määrättyjä enimmäismääriä (tarpeeton yliviivataan):		9. Lisätiedot käsittelyä varten		
MATKUSTAJA- JA RAHTILENTOKONE				
10. Alus/lennon nro ja päiväys	11. Satama/lastauspaikka			
12. Satama/purkamispaikka	13. Määräpaikka			
14. Merkit	* Kollien määrä ja laatu: tavarankuvaus	Bruttomassa (kg)	Nettomassa	Tilavuus (m <sup>3</sup> )
15. Kontin tunnistenumero/ajoneuvon rekisterinumero	16. Sinetin numero(t)	17. Kontin/ajoneuvon koko ja tyyppi	18. Taara (kg)	19. Kokonaisbruttomassa (sisältää taaran) (kg)
<b>KONTIN/AJONEUVON PAKKAUSTODISTUS</b> Vakuutan, että edellä mainitut tavarat on pakattu/kuormattu edellä ilmoitettuun konttiin/ajoneuvoon soveltuvien säännösten mukaisesti** <b>PAKKAAMISESTA/KUORMAAMISESTA VASTUUSSA OLEVAN HENKILÖN ON TÄYTETTÄVÄ JA ALLEKIRJOITETTAVA TÄMÄ VAKUUTUS JOKAISALLE KONTIN/AJONEUVON KUORMALLE.</b>		21. VASTAANOTTAJAORGANISAATION KUITTAUS Vastaanotettu edellä mainittu määrä kolleja/kontteja/perävaunuja silmämääräisesti hyvässä kunnossa lukuun ottamatta seuraavaa: VASTAANOTTAJAORGANISAATION HUOMAUTUKSET:		
20. Yrityksen nimi		Kuljetusliikkeen nimi	22. Yrityksen nimi (LÄHETTÄJÄ, TAMÄN RAHTIKIRJAN LAATIJA)	
Vakuutuksen allekirjoittajan nimi ja asema		Ajoneuvon rekisterinumero	Rahtikirjan laatijan nimi ja asema	
Paikka ja päiväys		Allekirjoitus ja päiväys	Paikka ja päiväys	
Allekirjoitus		KULJETTAJAN ALLEKIRJOITUS	Rahtikirjan laatijan allekirjoitus	

\* VAARALLINEN AINE: ilmoitettava: virallinen nimi, vaarallisuusluokka, YK-numero, pakkausryhmä (tarvittaessa) ja muut mahdolliset kansallisten ja kansainvälisten säännösten edellyttämät tiedot.

\*\* Ks. kohta 5.4.2.

## LOMAKEMALLI KULJETETTAESSA VAARALLISIA AINEITA ERI KULJETUSMUODOISSA

Jatkolomake

1. Laivaaja/lastinantaja/lähetäjä	2. Rahtikirjan numero			
	3. Sivu 2 (Sivut yht.)	4. Kuljetuksen suorittajan viitenro.		
		5. Huolitsijan viitenro.		
14. Merkit	* Kollien määrä ja laatu: tavarankuvaus	Bruttomassa (kg)	Nettomassa	Tilavuus (m <sup>3</sup> )

\* VAARALLINEN AINE: on ilmoitettava: virallinen nimi, vaarallisuusluokka, YK-numero, pakkausryhmä (tarvittaessa) ja muut mahdolliset kansallisten ja kansainvälisten säännösten edellyttämät tiedot.





**MULTIMODAL DANGEROUS GOODS FORM**

Continuation Sheet

1. Shipper/Consignor/Sender	2. Transport document number			
	3. Page 2 of	Pages	4. Shipper's reference	
			5. Freight Forwarder's reference	
14. Shipping marks	* Number and kind of packages; description of goods	Gross mass (kg)	Net mass	Cube (m <sup>3</sup> )

BLACK HATCHINGS BLACK HATCHINGS BLACK HATCHINGS BLACK HATCHINGS BLACK HATCHINGS BLACK HATCHINGS BLACK HATCHINGS BLACK HATCHINGS

\*FOR DANGEROUS GOODS: you must specify: proper shipping name, hazard class, UN no., packing group (where assigned) and any other element of information required under applicable national and international regulations.

## LUKU 5.5 ERITYISMÄÄRÄYKSET

- 5.5.1 Tartuntavaarallisten aineiden lähettämistä koskevat erityismääräykset**
- 5.5.1.1 Eläviä selkärangaisia tai selkärangattomia eläimiä ei saa käyttää kantajina tartuntavaarallista ainetta kuljettaessa paitsi, jos ainetta ei voi kuljettaa millään muulla tavalla. Tällaiset eläimet on pakattava, merkittävä, varustettava varoituslipukkeilla ja kuljetettava soveltuvien eläinten kuljetuksesta annettujen määräysten mukaisesti<sup>1</sup>.
- 5.5.1.2 Riskiryhmiin 3 ja 4 kuuluvien tartuntavaarallisten aineiden kuljetusten suoritus edellyttää lähettäjän, kuljetuksen suorittajan ja vastaanottajan välistä tiivistä yhteistyötä turvallisuuden sekä oikean saapumisajan ja hyvän kunnon varmistamiseksi. Tätä varten on tehtävä seuraavat toimenpiteet:
- a) *Ennakkotoimenpiteet lähettäjän, kuljetuksen suorittajan ja vastaanottajan välillä.* Tartuntavaarallisia aineita ei saa antaa kuljetettavaksi ennen kuin ennakkotoimenpiteet lähettäjän, kuljetuksen suorittajan ja vastaanottajan välillä on tehty tai ennen kuin vastaanottaja on varmistanut Kansanterveyslaitokselta, että aineita voidaan kuljettaa säädösten mukaisesti ja että lähetys toimitetaan viivytyksettä määränpäähän;
  - b) *Lähetyskirjojen laatiminen.* Kuljetuksen viivytyksettömän etenemisen varmistamiseksi on tarpeellista laatia kaikki lähetyskirjat, mukaan lukien rahtikirja (ks. luku 5.4), täysin kuljetettavaa ainetta koskevien määräysten mukaisesti;
  - c) *Kuljetusreitti.* Kuljetukseen on käytettävä nopeinta mahdollista kuljetusreittiä. Jos uudelleenkuormaus on välttämätön, on suoritettava ennakkotoimenpiteet kuljetettavan aineen nopean käsittelyn, viiveettömän kulun ja valvonnan varmistamiseksi;
  - d) *Lähettäjän oikea-aikainen ilmoitus vastaanottajalle kaikista kuljetustiedoista.* Lähettäjän on ilmoitettava etukäteen vastaanottajalle kuljetuksen yksityiskohdat, kuten kuljetustapa, junan (junien) numero (-t), rahtikirjan numero sekä päivämäärä ja kelloaika odotetulle saapumisajalle määränpäähän, jotta lähetys voidaan noutaa välittömästi. Tämä ilmoitus on toimitettava nopeimmalla viestintävälineellä.
- 5.5.1.3 Kuolleet eläimet, joiden tiedetään tai kohtuullisella varmuudella voidaan olettaa sisältävän tartuntavaarallista ainetta, on pakattava, merkittävä, varustettava varoituslipukkeilla ja kuljetettava maa- ja metsätalousministeriön<sup>2</sup> eläinjätteen käsittelystä antamien määräysten mukaisesti<sup>3</sup>.

<sup>1</sup> Määräykset elävien eläinten kuljettamisesta sisältyvät esim. seuraaviin asiakirjoihin: direktiivi 91/628/EY, annettu 19 päivänä marraskuuta 1991, eläinten suojelemisesta kuljetuksen aikana (Euroopan yhteisöjen virallinen lehti Nro L340 11.12.1991, sivu 17), ja Euroopan neuvoston (Ministerikomitea) suositukset tiettyjen eläinlajien kuljettamiseksi.

<sup>2</sup> Nämä määräykset sisältyvät esim. seuraaviin: Euroopan yhteisöjen neuvoston direktiivi 90/667/EY eläinlääkintäsäännöistä eläinjätteen hävittämisessä, käsittelyssä ja markkinoille saattamisessa sekä taudinaiheuttajien ehkäisemisestä eläin- ja kalaperäisissä rehuissa sekä direktiiviin 90/425/EY muuttamisesta, annettu 27 päivänä marraskuuta 1990 (Euroopan yhteisöjen virallinen lehti Nro L363, 27.12.1990, sivut 0051-0060).

<sup>3</sup> Kansainvälisissä RID-kuljetuksissa tässä kohdassa tarkoitetut kuolleet eläimet on pakattava, merkittävä, varustettava varoituslipukkeilla ja kuljetettava alkuperämaan toimivaltaisen viranomaisen antamien ohjeiden mukaisesti. Jos alkuperämaa ei ole liittynyt COTIF-sopimukseen, toimivaltainen viranomainen siinä COTIF-jäsenmaassa, johon lähetys ensiksi saapuu, antaa nämä ohjeet.

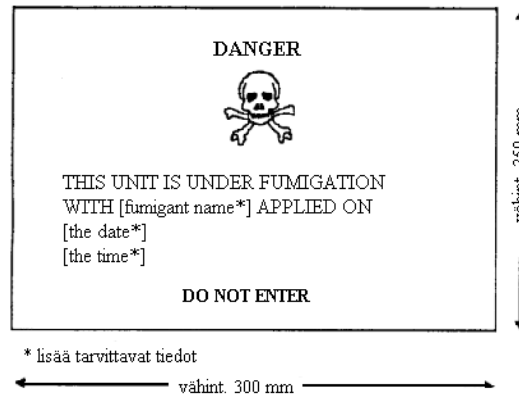
## 5.5.2 Kaasulla desinfioituja vaunuja ja kontteja koskevat erityismääräykset

5.5.2.1 Kuljettaessa kaasulla desinfioituja vaunuja ja kontteja on rahtikirjoihin merkittävä desinfioinnin päivämäärä sekä käytetyn desinfiointiaineen laatu ja määrä. Lisäksi on oltava ohjeet desinfiointiainejäännöksen poistamisesta sekä tarvittaessa tiedot käytetystä kaasutuslaitteistosta.

**Huom.** Kansainvälisissä RID-kuljetuksissa nämä tiedot on oltava lähettäjään virallisella kielellä. Jos virallinen kieli ei ole englanti, saksa, ranska tai italia, niin niiden on oltava myös englanniksi, ranskaksi, saksaksi tai italiaksi, elleivät rautateiden väliset kansainväliset tariffit tai sopimukset toisin määrää.

5.5.2.2 Jäljempänä esitetty varoitusmerkki on kiinnitettävä jokaiseen kaasulla desinfioituun vaunuun tai konttiin sellaiseen paikkaan, että kontin tai vaunun sisälle menevät henkilöt näkevät sen helposti. Varoitusmerkin tiedot on kirjoitettava lähettäjän valitsemalla tarkoituksenmukaisella kielellä.

### Varoitusmerkki kaasulla desinfioinnista



**Huom.** Varoitusmerkin teksti suomeksi:

DANGER = VAARA

THIS UNIT IS UNDER FUMIGATION = TÄMÄ YKSIKKÖ ON KAASULLA DESINFIOITU

WITH [fumigant name\*] = KÄYTETTY [kaasun nimi\*]

[the date\*] = [päivämäärä\*]

[the time\*] = [aika\*]

DO NOT ENTER = PÄÄSY KIELLETTY

**OSA 6**  
**PAKKAUSTEN, IBC-PAKKAUSTEN, SUURPÄÄLLYSTEN**  
**JA SÄILIÖIDEN RAKENNETTA JA TESTAUSTA**  
**KOSKEVAT SÄÄNNÖKSET**

**LUKU 6.1**  
**PAKKAUSTEN RAKENNETTA JA TESTAUSTA**  
**KOSKEVAT SÄÄNNÖKSET**

***Huom.** Tässä luvussa VAK-tarkastuslaitoksilla tarkoitetaan turvatekniikan keskuksen tunnustamia tarkastuslaitoksia. Suomi hyväksyy vastavuoroisesti RID-määräyksissä tarkoitettujen toimivaltaisten viranomaisten tai niiden hyväksymien laitosten suorittamat tässä luvussa tarkastuslaitoksille säädetyt toimet.*

**6.1.1 Yleistä**

6.1.1.1 Tämän luvun vaatimuksia ei sovelleta:

- a) luokan 7 radioaktiivisia aineita sisältäviin kolleihin, ellei toisin ole säädetty (ks. kohta 4.1.9);
- b) luokan 6.2 tartuntavaarallisia aineita sisältäviin kolleihin, ellei toisin ole säädetty (ks. huomautus luvun 6.3 alussa ja kohdan 4.1.4.1 pakkaustapa P621);
- c) luokan 2 kaasuja sisältäviin astioihin;
- d) kolleihin, joiden nettomassa on yli 400 kg;
- e) pakkauksiin, joiden tilavuus on yli 450 litraa.

6.1.1.2 Kohdassa 6.1.4 esitetyt pakkausten vaatimukset perustuvat tällä hetkellä käytettäviin pakkauksiin. Jotta tieteen ja teknologian kehitys voitaisiin ottaa huomioon, saa käyttää myös pakkauksia, joiden spesifikaatiot poikkeavat kohdassa 6.1.4 esitetyistä edellyttäen, että ne ovat yhtä kestäviä, VAK-tarkastuslaitoksen hyväksymiä ja ne läpäisevät kohtien 6.1.1.3 ja 6.1.5 testit. Muita kuin tässä luvussa kuvattuja koemenetelmiä saa käyttää, jos ne ovat vastaavia ja VAK-tarkastuslaitoksen tunnustamia.

6.1.1.3 Pakkauksen, jota käytetään nesteen kuljetukseen, on läpäistävä soveltuva tiiviyskoe, ja sen on täytettävä kohdan 6.1.5.4.3 mukainen soveltuva koetaso:

- a) ennen sen ensimmäistä käyttöä kuljetukseen;
- b) kunnostuksen tai uusiovalmistuksen jälkeen, ennen kuin se otetaan uudelleen kuljetuskäyttöön.

Tässä kokeessa pakkaukseen ei tarvitse olla kiinnitettyä sen omaa suljinta.

Yhdistettyjen pakkausten sisäastian saa testata ilman ulkopakkausta edellyttäen, että sillä ei ole vaikutusta koetuloksiin.

Tätä koetta ei tarvitse tehdä:

- pakkausyhdistelmien sisäpakkauksille;
- yhdistettyjen pakkausten sisäastioille (lasiset, posliiniset tai keraamiset), jotka on merkitty kohdan 6.1.3.1 a) (ii) mukaisesti tunnuksella "RID/ADR";
- peltipakkauksille, jotka on merkitty kohdan 6.1.3.1 a) (ii) mukaisesti tunnuksella "RID/ADR".

6.1.1.4 Pakkaukset on valmistettava ja testattava laadunvarmistusohjelman mukaisesti VAK-tarkastuslaitosta tyydyttävällä tavalla, jotta varmistetaan, että jokainen valmistettu pakkaus täyttää tämän luvun vaatimukset.

## 6.1.2 Pakkaustyyppien tunnusmerkinnät

- 6.1.2.1 Tunnusmerkintä käsittää:
- arabialaisen numeron, joka ilmaisee pakkaustyyppin, esim. tynnyri, kanisteri;
  - ison latinalaisen kirjaimen (tai kirjaimet), joka ilmaisee pakkauksen materiaalin, esim. teräs, puu;
  - tarvittaessa pakkaustyyppin laatua tarkentavan arabialaisen numeron.
- 6.1.2.2 Yhdistetylle pakkaukselle käytetään tunnuksessa kahta perättäistä latinalaista isoa kirjainta. Ensimmäinen kirjain ilmaisee sisäastian materiaalin ja toinen vastaavasti ulkopakkauksen materiaalin.
- 6.1.2.3 Pakkausyhdistelmille ja tartuntavaarallisia aineita sisältäville pakkauksille, jotka on merkitty kohdan 6.3.1.1 mukaisesti, käytetään vain ulkopakkauksen tunnusnumeroa.
- 6.1.2.4 Pakkaustunnusta voivat seurata kirjaimet "T", "V" tai "W". Kirjain "T" osoittaa pelastuspakkausta, joka on kohdan 6.1.5.1.11 vaatimusten mukainen. Kirjain "V" osoittaa kohdan 6.1.5.1.7 vaatimusten mukaista erityispakkausta. Kirjain "W" osoittaa, että pakkaus on tunnuksen osoittamaa tyyppiä, mutta valmistettu kohdan 6.1.4 määritelmistä poikkeavalla tavalla, ja sen katsotaan kohdan 6.1.1.2 vaatimusten mukaisesti olevan vastaava.
- 6.1.2.5 Pakkaustyyppin ilmaisemiseen on käytettävä seuraavia numeroita:
- Tynnyri
  - Puutynnyri
  - Kanisteri
  - Laatikko
  - Säkki
  - Yhdistetty pakkaus
  - (Varattu)
  - Peltipakkaus
- 6.1.2.6 Pakkauksen materiaalin ilmaisemiseen on käytettävä seuraavia isoja kirjaimia:
- Teräs (kaikki tyypit ja pintakäsittelyt)
  - Alumiini
  - Puu
  - Vaneri
  - Muut puupohjaiset levyt
  - Pahvi
  - Muovi
  - Tekstiilikudos
  - Paperi, monikerroksinen
  - Metalli (muut kuin teräs tai alumiini)
  - Lasi, posliini tai keramiikka
- 6.1.2.7 Seuraavassa taulukossa on esitetty tunnuksat, joita on käytettävä pakkaustyyppin nimeämiseen ottaen huomioon pakkaustyyppi, käytetty materiaali ja pakkaustyyppin tarkennus. Taulukossa on viittaus myös tämän luvun kohtiin, joissa on esitetty pakkausta koskevat asianmukaiset vaatimukset:

Pakkaus- tyyppi	Materiaali	Pakkaustyyppin tarkennus	Tunnus	Kohta
1. Tynnyrit	A. Teräs	kiinteä pääty	1A1	6.1.4.1
		irrotettava pääty	1A2	
	B. Alumiini	kiinteä pääty	1B1	6.1.4.2
		irrotettava pääty	1B2	
	D. Vaneri	-	1D	6.1.4.5
	G. Pahvi	-	1G	6.1.4.7
	H. Muovi	kiinteä pääty	1H1	6.1.4.8
		irrotettava pääty	1H2	
N. Metalli, muut kuin teräs tai alumiini	kiinteä pääty	1N1	6.1.4.3	
	irrotettava pääty	1N2		
2. Puu- tynnyrit	C. Puu	tulpallinen	2C1	6.1.4.6
		irrotettava pääty	2C2	
3. Kanisterit	A. Teräs	kiinteä pääty	3A1	6.1.4.4
		irrotettava pääty	3A2	
	B. Alumiini	kiinteä pääty	3B1	6.1.4.4
		irrotettava pääty	3B2	
	H. Muovi	kiinteä pääty	3H1	6.1.4.8
		irrotettava pääty	3H2	
4. Laatikot	A. Teräs	-	4A	6.1.4.14
	B. Alumiini	-	4B	6.1.4.14
	C. Puu	tavallinen	4C1	6.1.4.9
		pölytiivit seinät	4C2	
	D. Vaneri	-	4D	6.1.4.10
	F. Muut puupohjaiset levyt	-	4F	6.1.4.11
	G. Pahvi	-	4G	6.1.4.12
	H. Muovi	solumuovit	4H1	6.1.4.13
muovit		4H2		
5. Säkit	H. Muovikudos	ilman sisäsäkkiä tai pinnoitusta	5H1	6.1.4.16
		pölytiivis	5H2	
		vedenkestävä	5H3	
	H. Muovisäkit	-	5H4	6.1.4.17
	L. Tekstiilikudos	ilman sisäsäkkiä tai pinnoitusta	5L1	6.1.4.15
		pölytiivis	5L2	
		vedenkestävä	5L3	
	M. Paperi	monikerroksinen	5M1	6.1.4.18
		monikerroksinen, vedenkes- tävä	5M2	

6. Yhdistetyt pakkaukset	H. Muoviastia	terästynnyrissä	6HA1	6.1.4.19
		teräskorissa tai -laatikossa	6HA2	
		alumiinitynnyrissä	6HB1	
		alumiinikorissa tai -laatikossa	6HB2	
		puulaatikossa	6HC	
		vaneritynnyrissä	6HD1	
		vanerilaatikossa	6HD2	
		pahvitynnyrissä	6HG1	
		pahvilaatikossa	6HG2	
		muovitynnyrissä	6HH1	
		muovilaatikossa	6HH2	
	P. Lasinen, posliininen tai keraaminen astia	terästynnyrissä	6PA1	6.1.4.20
		teräskorissa tai -laatikossa	6PA2	
		alumiinitynnyrissä	6PB1	
		alumiinikorissa tai -laatikossa	6PB2	
		puulaatikossa	6PC	
		vaneritynnyrissä	6PD1	
		punoskorissa	6PD2	
		pahvitynnyrissä	6PG1	
		pahvilaatikossa	6PG2	
solumuovipakkauksessa		6PH1		
muovipakkauksessa		6PH2		
0. Peltipakkaukset	A. Teräs	kiinteä pääty	0A1	6.1.4.22
		irrotettava pääty	0A2	

### 6.1.3

#### Merkintä

**Huom. 1.** Merkintä ilmaisee, että näin merkitty pakkaus vastaa tyyppihyväksyttyä, testit läpäisyyttä rakennetyyppiä ja täyttää tämän luvun säännökset, jotka koskevat pakkauksen valmistusta, mutta ei sen käyttöä. Merkintä ei vielä välttämättä takaa, että pakkausta saa käyttää tietyn aineen kuljetukseen. Yleisesti pakkaustyyppi (esim. terästynnyri), sen enimmäistilavuus ja/tai suurin sallittu massa ja mahdolliset erityismääräykset on annettu eri aineille luvun 3.2 taulukossa A.

**Huom. 2.** Merkintä on tarkoitettu pakkausten valmistajien, kunnostajien, pakkausten käyttäjien, kuljetuksen suorittajien ja viranomaisten avuksi. Uuden pakkauksen käyttöön liittyvä alkuperäinen merkintä on sen valmistajan keino ilmaista pakkauksen tyyppi ja osoittaa ne koetusta koskevat säännökset, jotka on täytetty.

**Huom. 3.** Merkintä ei aina ilmaise koetasojen täydellisiä yksityiskohtia jne., ja nämä voidaan myöhemmin tarvittaessa ottaa huomioon hankkimalla tieto esim. koetodistuksesta, koeselostuksesta tai hyväksyttävästi testin läpäisseiden pakkausten rekisteristä. Esimerkiksi pakkausta, jolla on X tai Y merkintä, voidaan käyttää aineille, joiden pakkausryhmän vaarallisuusaste on vähäisempi ja joiden suhteellisen tiheyden<sup>1</sup> suurin sallittu arvo on määritelty ottaen huomioon kerroin 1,5 tai 2,25, jotka ovat kohdan 6.1.5 pakkauksia koskevissa testausvaatimuksissa. Pakkausryhmän I pakkausta, joka on testattu aineella, jonka suhteellinen tiheys on 1,2, saa käyttää pakkausryhmän II pakkauksena aineille, joiden suhteellinen tiheys on 1,8, tai pakkausryhmän III pakkauksena aineille, joiden suhteellinen tiheys on 2,7, edellyttäen, että kaikki käyttökriteerit täyttyvät myös aineella, jolla on korkeampi suhteellinen tiheys.

<sup>1</sup> Suhteellista tiheyttä (d) käytetään tässä tekstissä ominaispainon synonyyminä.



6.1.3.1 Jokaisessa näiden säännösten mukaisessa pakkauksessa on oltava kestävä, luettava, siten sijoitettu ja pakkauksen kokoon nähden sellainen merkintä, että se on helposti nähtävissä. Kollien bruttomassan ollessa yli 30 kg on merkinnän tai sen jäljennöksen oltava pakkauksen päällä tai sivulla. Kirjaimien, numeroiden ja symbolien on oltava vähintään 12 mm korkeita lukuun ottamatta enintään 30 litran tai 30 kg:n pakkauksia, joissa merkintöjen on oltava vähintään 6 mm korkuisia, ja enintään 5 litran tai 5 kg:n pakkauksia, joissa merkintöjen koon on oltava pakkauksen kokoon nähden sopivia.

Merkinnän on oltava seuraava:

- a) (i) YK- pakkaustunnus:  $\textcircled{\text{g}}$

Tätä merkintää ei saa käyttää muuhun tarkoitukseen kuin osoittamaan pakkausta, joka on tämän luvun asianomaisten säännösten mukainen. Metallipakkauksissa, joihin merkintä on tehty meistäällä, saa pakkaustunnuksen sijasta käyttää kirjaimia "UN"; tai

- (ii) Tunnus "RID/ADR" pakkauksille, jotka on hyväksytty rautatie- ja tiekuljetukseen,  $\textcircled{\text{H}}$  pakkaustunnuksen sijasta.

Yhdistetyille pakkauksille (lasiset, posliiniset tai keraamiset) sekä peltipakkausille, jotka täyttävät lievemmat pakkausvaatimukset (ks. kohdat 6.1.1.3, 6.1.5.3.1 e), 6.1.5.3.4 c), 6.1.5.4, 6.1.5.5.1 ja 6.1.5.6);

- b) Kohdan 6.1.2 mukainen pakkauksen tunnusmerkintä;

- c) Kaksiosainen tunnus:

- (i) Kirjain sen pakkausryhmän mukaan, mitkä testit rakennetyyppi on läpäissyt:

X pakkausryhmille I, II ja III;

Y pakkausryhmille II ja III;

Z vain pakkausryhmälle III;

- (ii) Suhteellinen tiheys (pyörästettynä ensimmäiseen desimaaliin), jolle rakennetyyppi on testattu, nesteille tarkoitetuille pakkauksille, joissa ei ole sisäpakkausta. Tämän merkinnän saa jättää pois, jos suhteellinen tiheys on enintään 1,2.

Enimmäisbruttomassa kilogrammoina kiinteille aineille tarkoitetuille pakkauksille tai pakkauksille, joissa on sisäpakkaus.

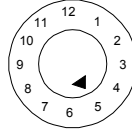
Enimmäisbruttomassa kilogrammoina peltipakkauksille, jotka on tarkoitettu nesteille, joiden viskositeetti 23 °C lämpötilassa on yli 200 mm<sup>2</sup>/s, ja jotka on merkitty kohdan 6.1.3.1 a) (ii) mukaisesti tunnuksella "RID/ADR".

- d) Joko kirjain "S" kiinteille aineille tarkoitetuille pakkauksille tai pakkauksille, joissa on sisäpakkaus, tai koepaine (yksikkönä kPa) pyörästettynä lähimpään 10 kPa:iin nesteille tarkoitetuille pakkauksille (lukuun ottamatta pakkausyhdistelmiä), jos pakkaus on hyväksytty nestepainekokeessa.

Kirjain "S" peltipakkauksille, jotka on tarkoitettu nesteille, joiden viskositeetti 23 °C lämpötilassa on yli 200 mm<sup>2</sup>/s, ja jotka on merkitty kohdan 6.1.3.1 a) (ii) mukaisesti tunnuksella "RID/ADR".

**Huom.** Kohdan d) säännökset eivät koske luokan 6.2 UN 2814 tai 2900 aineiden kuljetukseen tarkoitettuja pakkauksia.

- e) Pakkauksen valmistusvuoden kaksi viimeistä numeroa. Tyyppin 1H ja 3H pakkaukseen on merkittävä myös valmistuskuukausi, jonka saa merkitä pakkauksen eri kohtaan kuin muut merkinnät. Sopiva valmistuskuukauden merkitsemistapa on:



- f) Hyväksynnän antaneen valtion tunnus.<sup>2</sup>  
 g) Valmistajan nimi tai muu VAK-tarkastuslaitoksen määräämä pakkauksen tunnusmerkintä.  
 h) Pudotuskokeen lämpötila pakkauksille, jotka on testattava kohdan 6.1.5.3 mukaisesti  $-40\text{ °C}$ :ssa.

*Huom. Kansainvälisissä RID-määräyksissä ei ole kohtaa h).*

- 6.1.3.2 Jokaisessa uudelleen käytettävässä pakkauksessa, jonka voi kunnostaa ja josta voisi kunnostuksessa pyyhkiytyä pakkausmerkinnät pois, on kohdissa 6.1.3.1 a) - e) mainitut merkinnät oltava pysyvällä tavalla tehtyinä. Merkinnät ovat pysyviä, jos ne ovat luettavissa korjauksen jälkeen (esim. meistetyt merkinnät). Yli 100 litran tilavuisia metallitynnyreitä lukuun ottamatta saa nämä pysyvät merkinnät korvata pakkauksissa kohdassa 6.1.3.1 esitetyillä vastaavilla kestävillä merkinnöillä.
- 6.1.3.2.1 Jokaisessa uudessa metallitynnyrissä, jonka tilavuus on yli 100 litraa, on kohdassa 6.1.3.1 tarkoitettujen kestävien merkintöjen lisäksi oltava pohjassa kohtien 6.1.3.1 a) - e) mukaiset merkinnät sekä ainakin vaipan metallin nimellispaksuus (millimetreinä, 0,1 mm:n tarkkuudella) pysyvällä tavalla merkittyinä (esim. meistettyinä). Jos metallitynnyrin jommankumman päädyn nimellispaksuus on ohuempi kuin vaipan, on yläpäädyn, vaipan ja alapäädyn nimellispaksuudet merkittävä pohjaan pysyvällä tavalla (esim. meistämällä), esimerkiksi ”1,0 – 1,2 – 1,0” tai ”0,9 – 1,0 – 1,0”. Metallin nimellispaksuus on määritettävä soveltuvan ISO-standardin mukaisesti, esim. standardi ISO 3574:1999 teräs. Kohtien 6.1.3.1 f) ja g) merkinnät eivät saa olla pysyviä (esim. meistettyjä) paitsi kohdan 6.1.3.2.3 mainitsemisissa tapauksissa.
- 6.1.3.2.2 Uusio valmistettujen metallitynnyreiden merkintöjen ei tarvitse olla pysyviä (esim. meistettyjä), jos pakkaustyyppissä ei ole tapahtunut muutosta eikä rakenteen kiinteitä osia ole vaihdettu tai poistettu. Muissa uusio valmistetuissa metallitynnyreissä kohdissa 6.1.3.1 a) - e) mainittujen merkintöjen on oltava pysyviä (esim. meistettyjä), ja niiden on sijaittava tynnyrin yläpäädyssä tai sivulla.
- 6.1.3.2.3 Toistuvaa uudelleenkäyttöä kestävästä materiaaleista (esim. ruostumattomasta teräksestä) valmistetuissa metallitynnyreissä kohtien 6.1.3.1 f) ja g) merkinnät saavat olla pysyviä (esim. meistettyjä).
- 6.1.3.2.4 Yksi kohdan 6.1.3.1 mukainen merkintä saa kuulua vain yhdelle rakennetyypille tai tyyppisarjalle. Erilaiset pintakäsittelyt eivät muuta pakkauksen tyyppiä.  
 ”Tyyppisarja” tarkoittaa rakenteeltaan samaa tyyppiä olevia pakkauksia, joiden seinämän paksuus, valmistusaine ja poikkileikkaus ovat samat ja jotka eroavat tyyppihyväksytyistä pakkauksesta ainoastaan korkeuden suhteen siten, että korkeus on pienempi.  
 Astian suljinten on oltava tunnistettavissa koeselostuksessa kuvatuiksi sulkimiksi.
- 6.1.3.3 Merkinnässä on noudatettava kohdan 6.1.3.1 järjestystä, ks. kohdan 6.1.3.7 esimerkit. Muuta VAK-tarkastuslaitoksen hyväksymää lisämerkintää on käytettävä siten, että

<sup>2</sup> Kansainvälisen Wienin tieliikennesopimuksen (1968) tarkoittama moottoriajoneuvojen kansallisuustunnus.

merkinnän eri osat ovat edelleen erehtymättömästi tunnistettavissa kohdan 6.1.3.1 mukaisesti.

6.1.3.4 Pakkauksen korjauksen jälkeen on korjaajan tehtävä pakkaukseen mainitussa järjestyksessä seuraavat kestävät merkinnät:

- h) Valtion tunnus, jossa korjaus on suoritettu. <sup>2</sup>
- i) Korjaajan nimi tai VAK-tarkastuslaitoksen hyväksymä korjaajan tunnus.
- j) Korjausvuosi, kirjain "R" ja jokaiseen kohdassa 6.1.1.3 mainitun tiiviyskokeen läpäisseeseen pakkaukseen lisäksi kirjain "L".

6.1.3.5 Jos kohtien 6.1.3.1 a) - d) merkinnät eivät korjauksen jälkeen enää näy metallitynnyrin yläpäädyssä tai sivulla, on korjaajan lisättävä ne tynnyriin kestäväällä tavalla ennen kohtien 6.1.3.4 h), i) ja j) merkintöjä. Merkinnät eivät saa ilmoittaa suurempaa kuljetuskykyä kuin alkuperäisen rakennetyypin testit ja merkinnät osoittavat.

6.1.3.6 Kohdassa 1.2.1 määritellystä kierrätetystä muovimateriaalista valmistettuihin pakkauksiin on merkittävä kohdassa 6.1.3.1 mainittujen merkintöjen viereen tunnus "REC".

#### 6.1.3.7 **UUSIEN pakkausten merkintäesimerkkejä**

Uusi pahvilaatikko:

- |   |              |  |
|---|--------------|--|
| Ⓢ | 4G/Y145/S/83 | kohta 6.1.3.1 a) (i), b), c), d) ja e) |
|   | NL/VL823     | kohta 6.1.3.1 f) ja g)                 |

Uusi terästynnyri nesteille:

- |   |                 |  |
|---|-----------------|--|
| Ⓢ | 1A1/Y1.4/150/83 | kohta 6.1.3.1 a) (i), b), c), d) ja e) |
|   | NL/VL824        | kohta 6.1.3.1 f) ja g)                 |

Uusi terästynnyri kiinteille aineille tai sisäpakkauksille:

- |   |               |  |
|---|---------------|--|
| Ⓢ | 1A2/Y150/S/83 | kohta 6.1.3.1 a) (i), b), c), d) ja e) |
|   | NL/VL825      | kohta 6.1.3.1 f) ja g)                 |

Uusi muovilaatikko kiinteille aineille tai sisäpakkauksille:

- |   |               |  |
|---|---------------|--|
| Ⓢ | 4HW/Y136/S/83 | kohta 6.1.3.1 a) (i), b), c), d) ja e) |
|   | NL/VL826      | kohta 6.1.3.1 f) ja g)                 |

Uusiovalmistettu terästynnyri nesteille:

- |   |              |  |
|---|--------------|--|
| Ⓢ | 1A2/Y/100/91 | kohta 6.1.3.1 a) (i), b), c), d) ja e) |
|   | USA/MM5      | kohta 6.1.3.1 f) ja g)                 |

Uusi kiinteäpäätynen peltipakkaus:

- |                      |   |
|----------------------|---|
| RID/ADR/0A1/Y/100/83 | kohta 6.1.3.1 a) (ii), b), c), d) ja e) |
| NL/VL123             | kohta 6.1.3.1 f) ja g)                  |

Uusi irrotettavapäätynen peltipakkaus kiinteille aineille tai nesteille, joiden viskositeetti 23 °C lämpötilassa on yli 200 mm<sup>2</sup>/s:

- |                      |   |
|----------------------|---|
| RID/ADR/0A2/Y20/S/83 | kohta 6.1.3.1 a) (ii), b), c), d) ja e) |
| NL/VL124             | kohta 6.1.3.1 f) ja g)                  |

#### 6.1.3.8 **KUNNOSTETTUIJEN pakkausten merkintäesimerkkejä:**

- |   |                 |  |
|---|-----------------|--|
| Ⓢ | 1A1/Y1.4/150/83 | kohta 6.1.3.1 a) (i), b), c), d) ja e) |
|   | NL/RB/85 RL     | kohta 6.1.3.4 h), i) ja j)             |

Ⓢ	1A2/Y150/S/83	kohta 6.1.3.1 a) (i), b), c), d) ja e)
	USA/RB/85 R	kohta 6.1.3.4 h), i) ja j)

#### 6.1.3.9 **PELASTUSPAKKAUSTEN merkintäesimerkki:**

Ⓢ	1A2T/Y300/S/94	kohta 6.1.3.1 a) (i), b), c), d) ja e)
	USA/abc	kohta 6.1.3.1 f) ja g)

*Huom.* Kohtien 6.1.3.7, 6.1.3.8 ja 6.1.3.9 esimerkkien mukaiset merkinnät saa tehdä yhdelle tai useammalle riville edellyttäen, että ne ovat oikeassa järjestyksessä.

#### 6.1.3.10 **Varmennus**

Tekemällä kohdan 6.1.3.1 mukainen merkintä vakuutetaan, että sarjatuotantona valmistetut pakkaukset vastaavat hyväksyttyä rakennetyyppiä ja että hyväksymiselle asetetut vaatimukset on täytetty.

### 6.1.4 **Pakkauksia koskevat vaatimukset**

#### 6.1.4.1 **Terästynnyrit**

1A1 kiinteä pääty  
1A2 irrotettava pääty

- 6.1.4.1.1 Vaippa ja päädyt on valmistettava tynnyrin tilavuuden ja käytön kannalta sopivasta, riittävän paksusta teräslevystä.
- 6.1.4.1.2 Nesteiden kuljetukseen tarkoitettujen tilavuudeltaan yli 40 litran tynnyreiden sivusaumojen on oltava hitsattuja. Kiinteiden aineiden kuljetukseen tarkoitettujen tynnyreiden tai nesteiden kuljetukseen tarkoitettujen tilavuudeltaan enintään 40 litran tynnyreiden sivusaumojen on oltava joko mekaanisesti saumattuja tai hitsattuja.
- 6.1.4.1.3 Päätysaumojen on oltava mekaanisesti saumattuja tai hitsattuja. Erillisiä vahvisterenkaita saa käyttää.
- 6.1.4.1.4 Tilavuudeltaan yli 60 litran tynnyrin vaipassa on yleensä oltava vähintään kaksi prässättyä vieritysvannetta tai vaihtoehtoisesti vähintään kaksi erillistä vieritysvannetta. Jos tynnyrissä on erilliset vieritysvanteet, ne on kiinnitettävä lujasti vaippaan ja varmistettava siten, että ne eivät pääse siirtymään. Vieritysvanteita ei saa kiinnittää pistehitsauksella.
- 6.1.4.1.5 Täyttö-, tyhjennys- tai ilmausaukkojen halkaisija kiinteäpäättyisen (1A1) tynnyrin vaipassa tai päädyissä saa olla enintään 7 cm. Tynnyreiden, joissa on suurempia aukkoja, katsotaan kuuluvan irrotettavapäättyisten tynnyreiden (1A2) ryhmään. Tynnyreiden vaippojen ja päätyjen suljinten on oltava niin suunniteltuja ja siten kiinnitettyjä, että ne pysyvät tiiviisti suljettuina ja vuotamattomina tavanomaisissa kuljetusolosuhteissa. Suljinlaipat saavat olla mekaanisesti saumattuja tai paikalleen hitsattuja. Sulkimissa on käytettävä tiivisteitä tai muita tiivistysvälineitä, ellei suljin ole luontaisesti tiivis.
- 6.1.4.1.6 Irrotettavapäättyisten tynnyreiden (1A2) suljinlaitteiden on oltava niin suunniteltuja ja siten kiinnitettyjä, että ne pysyvät suljettuina ja tynnyrit pysyvät tiiviinä tavanomaisissa kuljetusolosuhteissa. Kaikissa irrotettavissa päädyissä on käytettävä tiivisteitä tai muita tiivistysvälineitä.
- 6.1.4.1.7 Jos vaipan, päätyjen, suljinten tai lisälaitteiden materiaali ei ole yhteensopiva kuljetettavan sisällön kanssa, on käytettävä sopivaa suojaavaa sisäpinnoitusta tai sisäpinnan käsittelyä. Pinnoituksen tai käsittelyn on säilytettävä suojaavat ominaisuutensa tavanomaisissa kuljetusolosuhteissa.
- 6.1.4.1.8 Tynnyrin suurin sallittu tilavuus: 450 litraa.
- 6.1.4.1.9 Suurin sallittu nettomassa: 400 kg.

#### 6.1.4.2 *Alumiinitynnyrit*

B1 kiinteä pääty  
1B2 irrotettava pääty

- 6.1.4.2.1 Vaippa ja päädyt on valmistettava vähintään 99 prosenttisesta alumiinista tai alumiiniseoksesta. Materiaalin on oltava tynnyrin tilavuuden ja käytön kannalta sopivaa ja riittävän paksua.
- 6.1.4.2.2 Kaikkien saumojen on oltava hitsattuja. Mahdollisten reunasaumojen on oltava erillisillä vahvisterenkailla vahvistettuja.
- 6.1.4.2.3 Tilavuudeltaan yli 60 litran tynnyrin vaipassa on yleensä oltava vähintään kaksi prässättyä vieritysvannetta tai vaihtoehtoisesti vähintään kaksi erillistä vieritysvannetta. Jos tynnyrissä on erilliset vieritysvanteet, ne on kiinnitettävä lujasti vaippaan ja varmistettava siten, että ne eivät pääse siirtymään. Vieritysvanteita ei saa kiinnittää pistehitsauksella.
- 6.1.4.2.4 Täyttö-, tyhjennys- tai ilmausaukkojen halkaisija kiinteäpäätyisen (1B1) tynnyrin vaipassa tai päädyissä saa olla enintään 7 cm. Tynnyreiden, joissa on suurempia aukkoja, katsotaan kuuluvan irrotettavapäätysten tynnyreiden (1B2) ryhmään. Tynnyreiden vaippojen ja päätyjen suljinten on oltava niin suunniteltuja ja siten kiinnitettyjä, että ne pysyvät suljettuina ja vuotamattomina tavanomaisissa kuljetusolosuhteissa. Suljinlaipat on hitsattava paikalleen siten, että niihin saadaan tiiviit saumat. Sulkimissa on käytettävä tiivisteitä tai muita tiivistysvälineitä, ellei suljin ole luontaisesti tiivis.
- 6.1.4.2.5 Irrotettavapäätysten tynnyreiden (1B2) suljinlaitteiden on oltava niin suunniteltuja ja siten kiinnitettyjä, että ne pysyvät suljettuina ja tynnyrit pysyvät tiiviinä tavanomaisissa kuljetusolosuhteissa. Kaikissa irrotettavissa päädyissä on käytettävä tiivisteitä tai muita tiivistysvälineitä.
- 6.1.4.2.6 Tynnyrin suurin sallittu tilavuus: 450 litraa.
- 6.1.4.2.7 Suurin sallittu nettomassa: 400 kg.

#### 6.1.4.3 *Metallitynnyrit (muut kuin alumiini- tai terästyynnyrit)*

1N1 kiinteä pääty  
1N2 irrotettava pääty

- 6.1.4.3.1 Vaippa ja päädyt on valmistettava muusta metallista tai metalliseoksesta kuin teräksestä tai alumiinista. Materiaalin on oltava tynnyrin tilavuuden ja käytön kannalta sopivaa ja riittävän paksua.
- 6.1.4.3.2 Mahdollisten reunasaumojen on oltava erillisillä vahvisterenkailla vahvistettuja. Kaikkien saumojen on oltava valmistettu (hitsattu, juotettu, jne.) käytetyn metallin tai metalliseoksen teknisten ominaisuuksien mukaisesti.
- 6.1.4.3.3 Tilavuudeltaan yli 60 litran tynnyrin vaipassa on yleensä oltava vähintään kaksi prässättyä vieritysvannetta tai vaihtoehtoisesti vähintään kaksi erillistä vieritysvannetta. Jos tynnyrissä on erilliset vieritysvanteet, ne on kiinnitettävä lujasti vaippaan ja varmistettava siten, etteivät ne pääse siirtymään. Vieritysvanteita ei saa kiinnittää pistehitsauksella.
- 6.1.4.3.4 Täyttö-, tyhjennys- tai ilmausaukkojen halkaisija kiinteäpäätyisen (1N1) tynnyrin vaipassa tai päädyissä saa olla enintään 7 cm. Tynnyreiden, joissa on suurempia aukkoja, katsotaan kuuluvan irrotettavapäätysten tynnyreiden (1N2) ryhmään. Tynnyreiden vaippojen ja päätyjen suljinten on oltava niin suunniteltuja ja siten kiinnitettyjä, että ne pysyvät suljettuina ja vuotamattomina tavanomaisissa kuljetusolosuhteissa. Suljinlaipat on liitettävä paikalleen (hitsattava, juotettava, jne.) käytetyn metallin tai metalliseoksen teknisten ominaisuuksien mukaisesti siten, että niihin

saadaan tiiviit liitossaumat. Sulkimissa on käytettävä tiivisteitä tai muita tiivistysvälineitä, ellei suljin ole luontaisesti tiivis.

6.1.4.3.5 Irrotettavapäätysten tynnyreiden (1N2) suljinlaitteiden on oltava niin suunniteltuja ja siten kiinnitettyjä, että ne pysyvät suljettuina ja tynnyrit pysyvät tiiviinä tavanomaisissa kuljetusolosuhteissa. Kaikissa irrotettavissa päädyissä on käytettävä tiivisteitä tai muita tiivistysvälineitä.

6.1.4.3.6 Tynnyrin suurin sallittu tilavuus: 450 litraa.

6.1.4.3.7 Suurin sallittu nettomassa: 400 kg.

#### **6.1.4.4 Teräs- tai alumiinikanisterit**

3A1 teräs, kiinteä pääty

3A2 teräs, irrotettava pääty

3B1 alumiini, kiinteä pääty

3B2 alumiini, irrotettava pääty

6.1.4.4.1 Vaippa ja päädyt on valmistettava teräslevystä, vähintään 99 prosenttisesta alumiinista tai alumiiniseoksesta. Materiaalin on oltava kanisterin tilavuuden ja käytön kannalta sopivaa ja riittävän paksua.

6.1.4.4.2 Teräskanisterin päätysaumojen on oltava mekaanisesti saumattuja tai hitsattuja. Nesteiden kuljetukseen tarkoitettujen tilavuudeltaan yli 40 litran teräskanistereiden sivusaumojen on oltava hitsattuja. Nesteiden kuljetukseen tarkoitettujen tilavuudeltaan enintään 40 litran teräskanistereiden sivusaumojen on oltava joko mekaanisesti saumattuja tai hitsattuja. Alumiinikanistereiden kaikkien saumojen on oltava hitsattuja. Mahdollisten reunasaumojen on oltava erillisillä vahvisterenkailla vahvistettuja.

6.1.4.4.3 Aukkojen halkaisija kiinteäpäätysissä (3A1 ja 3B1) kanistereissa saa olla enintään 7 cm. Kanistereiden, joissa on suurempia aukkoja, katsotaan kuuluvan irrotettavapäätysten kanistereiden (3A2 ja 3B2) ryhmään. Suljinten on oltava niin suunniteltuja ja siten kiinnitettyjä, että ne pysyvät suljettuina ja vuotamattomina tavanomaisissa kuljetusolosuhteissa. Sulkimissa on käytettävä tiivisteitä tai muita tiivistysvälineitä, ellei suljin ole luontaisesti tiivis.

6.1.4.4.4 Jos vaipan, päätyjen, suljinten tai lisälaitteiden materiaali ei ole yhteensopiva kuljetettavan sisällön kanssa, on käytettävä sopivaa suojaavaa sisäpinnoitusta tai sisäpinnan käsittelyä. Pinnoituksen tai käsittelyn on säilytettävä suojaavat ominaisuutensa tavanomaisissa kuljetusolosuhteissa.

6.1.4.4.5 Kanisterin suurin sallittu tilavuus: 60 litraa.

6.1.4.4.6 Suurin sallittu nettomassa: 120 kg.

#### **6.1.4.5 Vaneritynnyrit**

1D

6.1.4.5.1 Tynnyrissä käytetyn puun on oltava hyvin ilmastoitua ja kuivaa, eikä siinä saa olla sellaisia vikoja, jotka voivat heikentää tynnyrin soveltuvuutta aiottuun käyttötarkoitukseen. Jos tynnyrin päädyt tehdään muusta aineesta kuin vanerista, tämän on oltava vähintään yhtä kestävä.

6.1.4.5.2 Tynnyrin vaipassa on käytettävä vähintään kaksikerroksista ja päädyissä vähintään kolmi-kerroksista vaneria. Kerrokset on liimattava lujasti toisiinsa vedenkestävällä liimalla siten, että eri kerrosten puusyyt ovat ristikkäin toisiinsa nähden.

6.1.4.5.3 Vaipan ja päätyjen rakenteen sekä niiden liitosten on oltava tynnyrin tilavuuden ja käytön kannalta tarkoituksenmukaisia.

- 6.1.4.5.4 Sisällön vuotamisen estämiseksi on kannet päällystettävä voimapaperilla tai muulla vastaavalla materiaalilla. Päällyste on kiinnitettävä kanteen lujasti, ja sen on ulotuttava joka kohdassa kannen reunojen yli.
- 6.1.4.5.5 Tynnyrin suurin sallittu tilavuus: 250 litraa.
- 6.1.4.5.6 Suurin sallittu nettomassa: 400 kg.
- 6.1.4.6 Puutynnyrit**
- 2C1 tulpallinen  
2C2 irrotettava pääty
- 6.1.4.6.1 Tynnyrissä käytetyn puun on oltava hyvälaatuista, suorasyistä, hyvin ilmastoitua, eikä siinä saa olla oksia, kaarnaa, lahonnutta puuta, pintapuuta tai muita vikoja, jotka voivat heikentää tynnyrin soveltuvuutta aiottuun käyttötarkoitukseen.
- 6.1.4.6.2 Vaipan ja päätyjen rakenteen on oltava tynnyrin tilavuuden ja käytön kannalta tarkoituksenmukaisia.
- 6.1.4.6.3 Vaippalautojen ja päätyjen on oltava syiden suunnassa siten sahattuja tai halkaistuja, ettei mikään vuosirengas ulotu yli puolivälin vaippalaudan tai päädyn seinämänpaksuudesta.
- 6.1.4.6.4 Tynnyrin vanteet on valmistettava hyvälaatuisesta teräksestä tai raudasta. Irrotettavapäätysten tynnyreiden (2C2) vanteet saa valmistaa myös muusta sopivasta kovasta puulajista.
- 6.1.4.6.5 Puutynnyrit 2C1: Tulpan aukon halkaisija saa olla enintään puolet laudan leveydestä.
- 6.1.4.6.6 Puutynnyrit 2C2: Päätyjen on sovittava tiiviisti tynnyrin reunoihin.
- 6.1.4.6.7 Tynnyrin suurin sallittu tilavuus: 250 litraa.
- 6.1.4.6.8 Suurin sallittu nettomassa: 400 kg.
- 6.1.4.7 Pahvitynnyrit**
- 1G
- 6.1.4.7.1 Tynnyrin vaippa on valmistettava monikerroksisesta vahvasta paperista tai pahvista, ei kuitenkaan aaltopahvista. Paperi- tai pahvikerrokset on liimattava tai laminoitava hyvin toisiinsa kiinni. Tynnyrin vaipassa voi olla yksi tai useampi bitumista, vahatusta voimapaperista, metallifoliosta, muovimateriaalista tms. tehty suojaava kerros.
- 6.1.4.7.2 Päädyt on valmistettava puusta, pahvista, metallista, vanerista, muovista tai muusta sopivasta materiaalista. Päädyissä voi olla yksi tai useampi bitumista, vahatusta voimapaperista, metallifoliosta, muovimateriaalista tms. tehty suojaava kerros.
- 6.1.4.7.3 Vaipan ja päätyjen rakenteen sekä niiden liitosten on oltava tynnyrin tilavuuden ja käytön kannalta tarkoituksenmukaisia.
- 6.1.4.7.4 Valmiin pakkauksen paperi- tai pahvikerrosten liimaukset eivät saa tavanomaisissa kuljetusolosuhteissa veden vaikutuksesta irrota toisistaan.
- 6.1.4.7.5 Tynnyrin suurin sallittu tilavuus: 450 litraa.
- 6.1.4.7.6 Suurin sallittu nettomassa: 400 kg.
- 6.1.4.8 Muovitynnyrit ja -kanisterit**
- 1H1 tynnyrit, kiinteä pääty  
1H2 tynnyrit, irrotettava pääty  
3H1 kanisterit, kiinteä pääty  
3H2 kanisterit, irrotettava pääty

- 6.1.4.8.1 Pakkaus on valmistettava sopivasta muovimateriaalista, ja pakkauksen on oltava sen tilavuuden ja käytön kannalta riittävän vahva. Muuta käytettyä materiaalia kuin samanlaisessa pakkauksen valmistusprosessissa syntyneitä jäännöksiä tai muovirakeita ei saa käyttää uusien pakkausten valmistukseen lukuun ottamatta kohdassa 1.2.1 määriteltyä kierrätettyä muovimateriaalia. Pakkauksen on kestävä riittävästi vanhenemisen sekä kuljetettavan aineen ja ultraviolettisäteilyn vaikutusta. Kollin sisältämän aineen tunkeutuminen tai uusien pakkausten valmistukseen käytetty kierrätysmateriaali ei saa aiheuttaa vaaraa tavanomaisissa kuljetusolosuhteissa.
- 6.1.4.8.2 Jos vaaditaan suojausta ultraviolettisäteilyä vastaan, tämä on tehtävä hiilimustalla tai muilla sopivilla väriaineilla tai inhibiiteilla. Näiden lisäaineiden on oltava yhteensopivia kuljetettavien aineiden kanssa, ja niiden on säilytettävä tehokkuutensa pakkauksen käyttöajan. Jos valmistuksessa käytetään muita hiilimustapigmenttejä, väriaineita tai inhibiittejä kuin tyyppihyväksytyyn pakkauksen valmistuksessa, ei testausta tarvitse suorittaa uudelleen, jos hiilimustan pitoisuus on enintään 2 massaprosenttia tai väriaineen kokonaispitoisuus on enintään 3 massaprosenttia. Ultraviolettisäteilyltä suojaamiseen käytettyjen inhibiittien pitoisuutta ei ole rajoitettu.
- 6.1.4.8.3 Muita kuin ultraviolettisäteilyltä suojaamiseen käytettäviä lisäaineita saa lisätä pakkauksen valmistamiseen käytettävään muoviin edellyttäen, että ne eivät vaikuta haitallisesti muovin kemiallisiin ja fysikaalisiin ominaisuuksiin. Tällöin testausta ei tarvitse suorittaa uudelleen.
- 6.1.4.8.4 Seinämän paksuuden on oltava joka kohdassa pakkauksen tilavuuden ja käytön kannalta riittävä ottaen huomioon kuhunkin kohtaan vaikuttavat jännitykset.
- 6.1.4.8.5 Täyttö-, tyhjennys- tai ilmausaukkojen halkaisija kiinteäpäättyisen tynnyrin (1H1) ja kanisterin (3H1) vaipassa ja päädyissä saa olla enintään 7 cm. Tynnyreiden ja kanistereiden, joissa on suurempia aukkoja, katsotaan kuuluvan irrotettavapäättyisten (1H2, 3H2) ryhmään. Tynnyreiden ja kanistereiden vaipassa tai päädyissä suljinten on oltava niin suunniteltuja ja siten kiinnitettyjä, että ne pysyvät suljettuina ja vuotamattomina tavanomaisissa kuljetusolosuhteissa. Sulkimissa on käytettävä tiivisteitä tai muita tiivistysvälineitä, ellei suljin ole luontaisesti tiivis.
- 6.1.4.8.6 Irrotettavapäättyisten tynnyreiden ja kanistereiden (1H2 ja 3H2) suljinlaitteiden on oltava niin suunniteltuja ja siten kiinnitettyjä, että ne säilyvät suljettuina ja vuotamattomina tavanomaisissa kuljetusolosuhteissa. Kaikissa irrotettavissa päädyissä on käytettävä tiivisteitä, ellei tynnyri tai kanisteri ole sellainen, että irrotettavan päädyn ollessa kunnolla kiinni tynnyri tai kanisteri on luontaisesti tiivis.
- 6.1.4.8.7 Palavien nesteiden kuljetukseen tarkoitettujen pakkauksen suurin sallittu läpäisevyys 23 °C lämpötilassa on 0,008 g/l x h (ks. kohta 6.1.5.8).
- 6.1.4.8.8 Uusien pakkausten valmistamiseen käytetyn kierrätetyn materiaalin erityisominaisuudet on varmistettava ja kirjattava säännöllisesti osana VAK-tarkastuslaitoksen hyväksymää laadunvarmistusohjelmaa. Laadunvarmistusohjelman on sisällettävä asiakirja tarkoituksenmukaisesta esilajittelusta ja todistus siitä, että jokaisella erällä kierrätettyä muovimateriaalia on sopiva sulaindeksi, tiheys ja myötölujuus ja että ne vastaavat kierrätetystä materiaalista valmistetun rakennetyypin vastaavia arvoja. Asiakirjan on sisällettävä tieto pakkausmateriaalista, josta kierrätetty muovimateriaali on saatu, sekä tieto näiden pakkausten aikaisemmasta sisällöstä, jos niiden aikaisempi sisältö voi heikentää uusien pakkausten tuotantoa. Lisäksi kohdan 6.1.1.4 mukaisen pakkauksen valmistajan laadunvarmistusohjelman on sisällettävä kohdan 6.1.5 mekaaniset tyyppitestit jokaisesta erästä kierrätettyä muovimateriaalia valmistetuille pakkauksille. Tässä testauksessa pinoamisominaisuuden saa osoittaa sopivalla dynaamisella puristuskokeella pinoamiskokeen sijasta.
- 6.1.4.8.9 Tynnyrin tai kanisterin suurin sallittu tilavuus: 1H1, 1H2: 450 litraa



3H1, 3H2: 60 litraa.

6.1.4.8.10 Suurin sallittu nettomassa: 1H1, 1H2: 400 kg  
3H1, 3H2: 120 kg.

**6.1.4.9 Puiset laatikot**

4C1 tavallinen  
4C2 pölytiivit seinät

6.1.4.9.1 Laatikossa käytetyn puun on oltava hyvin ilmastoitua ja kuivaa, eikä siinä saa olla sellaisia vikoja, jotka voivat heikentää merkittävästi jotakin laatikon osaa. Käytetyn materiaalin lujuuden ja laatikon rakenteen on oltava laatikon tilavuuden ja käytön kannalta tarkoituksenmukaisia. Kannot ja pohjat voidaan valmistaa vedenkestävästä puupohjaisesta levystä kuten kovasta kuitulevystä, lastulevystä tai muusta sopivasta aineesta.

6.1.4.9.2 Kiinnityksien on kestettävä tavanomaisissa kuljetusolosuhteissa syntyvää tärinää. Puun syiden mukaista nauлаusta lautojen päissä on vältettävä. Kovan rasituksen kohteena olevat liitokset on tehtävä käyttämällä kotkattuja nauloja tai kampanauvoja taikka muita vastaavia kiinnityksiä.

6.1.4.9.3 Laatikko 4C2: Laatikon jokainen osa on tehtävä yhdestä kappaleesta, tai sen on oltava sitä vastaava. Osien katsotaan vastaavan yhdestä kappaleesta tehtyä osaa, jos liimaamisessa on käytetty jotain seuraavista menetelmistä: prystöliitos, ponttisaumauurreliitos, huullosliitos tai vähintään kahdella poimutetulla metallikiinnikkeellä jokaista liitosta kohti kiinnitetty puskuliitos.

6.1.4.9.4 Suurin sallittu nettomassa: 400 kg.

**6.1.4.10 Vanerilaatikot**

4D

6.1.4.10.1 Laatikossa käytetyn vanerin on oltava vähintään kolmikerroksista. Sen on oltava valmistettu hyvin ilmastoituista, sorvatuista, leikatuista tai sahatuista viiluista, jotka ovat kuivia ja joissa ei ole sellaisia vikoja, jotka voivat heikentää laatikon kestävyyttä. Valmistukseen käytetyn materiaalin lujuuden ja laatikon rakenteen on oltava laatikon tilavuuden ja käytön kannalta tarkoituksenmukaisia. Kaikki vanerikerrokset on liimattava vedenkestävällä liimalla. Laatikoiden valmistuksessa saa käyttää yhdessä vanerin kanssa myös muita sopivia materiaaleja. Laatikoiden kulmat ja reunat on naulattava tai kiinnitettävä kulmakiinnikkeillä, tai laatikot on koottava muulla vastaavalla sopivalla tavalla.

6.1.4.10.2 Suurin sallittu nettomassa: 400 kg.

**6.1.4.11 Muut puupohjaisesta levystä tehdyt laatikot**

4F

6.1.4.11.1 Laatikon seinät on valmistettava vedenkestävästä puupohjaisesta levystä kuten kovasta kuitulevystä, lastulevystä tai muusta sopivasta aineesta. Valmistukseen käytetyn materiaalin lujuuden ja laatikon rakenteen on oltava laatikon tilavuuden ja käytön kannalta tarkoituksenmukaisia.

6.1.4.11.2 Laatikon muut osat saa valmistaa muusta sopivasta materiaalista.

6.1.4.11.3 Valmiiden laatikoiden oltava tukevia.

6.1.4.11.4 Suurin sallittu nettomassa: 400 kg.

**6.1.4.12 Pahvilaatikot**

4G

6.1.4.12.1 Laatikon valmistukseen on käytettävä vahvaa ja hyvälaatuista pahvia tai kaksipuolista (yksi- tai monikerroksista) aaltopahvia, joka on laatikon tilavuuden ja käytön kannalta

tarkoituksenmukaista. Laatikon ulkopinnan vedenkestävyyden on oltava sellainen, että massa ei lisäännä Cobb-menetelmän mukaan suoritettussa vedenimeytymismäärityksessä 30 minuutissa yli 155 g/m<sup>2</sup> (ks. standardi ISO 535:1991). Pahvilla on oltava riittävät taipuisuusominaisuudet. Sen on oltava leikattu, stanssattu ja nuutattu siten, että kokoaminen ei aiheuta halkeamia, pinnan repeytymistä tai liiallista taipumista. Aaltopahvin aaltokerrosten on oltava tiiviisti liimattu pintakartonkiin.

- 6.1.4.12.2 Laatikon päädyissä saa olla puiset kehykset, tai päädyt saavat olla kokonaan puisia tai muusta sopivasta materiaalista valmistettuja. Puisia tai muusta sopivasta materiaalista valmistettuja listoja saa käyttää vahvistuksena.
- 6.1.4.12.3 Laatikon liitokset on liimattava teipillä, tai niiden on oltava limittäin ja liimattuja tai limittäin ja kiinnitetty metalliniiteillä. Limittäin olevissa liitoksissa osien on oltava riittävästi päällekkäin.
- 6.1.4.12.4 Jos sulkemisessa käytetään liimausta tai teippiä, on liiman oltava vedenkestävää.
- 6.1.4.12.5 Laatikon mittojen on oltava sen sisällön kannalta sopivia.
- 6.1.4.12.6 Suurin sallittu nettomassa: 400 kg.

#### **6.1.4.13 Muovilaatikat**

- 4H1 solumuovilaatikat
- 4H2 muovilaatikat

- 6.1.4.13.1 Laatikko on valmistettava sopivasta ja riittävän kestävästä muovista, joka on laatikon tilavuuden ja käytön kannalta sopivaa. Laatikon on kestävä riittävästi vanhenemisen sekä kuljetettavan aineen ja ultraviolettisäteilyn vaikutusta.
- 6.1.4.13.2 Solumuovilaatikossa on oltava kaksi muotoillusta solumuovista tehtyä osaa, alaosassa sisäpakkauksia varten kolot sekä alaosan kanssa yhteensopiva ja sen peittävä yläosa. Ylä- ja alaosat on suunniteltava siten, että sisäpakkaukset sopivat niihin hyvin. Sisäpakkauksen sulkimet eivät saa olla kosketuksissa laatikon yläosan sisäpuolen kanssa.
- 6.1.4.13.3 Solumuovilaatikko on kuljetusta varten suljettava riittävän vetolujuuden omaavalla teipillä niin, että laatikko ei aukene kuljetuksen aikana. Teipin on oltava säänkestävää, ja sen liiman on oltava laatikon solumuoviaineksen kanssa yhteensopivaa. Myös muita vähintään yhtä tehokkaita sulkemistapoja saa käyttää.
- 6.1.4.13.4 Jos vaaditaan muovilaatikon suojausta ultraviolettisäteilyä vastaan, tämä on tehtävä hiilimustalla tai muilla sopivilla väriaineilla tai inhibiiteilla. Näiden lisäaineiden on oltava yhteensopivia kuljetettavien aineiden kanssa, ja niiden on säilytettävä tehokkuutensa laatikon käyttöajan. Jos valmistuksessa käytetään muita hiilimustapigmentejä, väriaineita tai inhibiittejä kuin tyyppihyväksytyt pakkauksen valmistuksessa, ei testausta tarvitse suorittaa uudelleen, jos hiilimustan pitoisuus on enintään 2 massaprosenttia tai väriaineen kokonaispitoisuus on enintään 3 massaprosenttia. Ultraviolettisäteilyltä suojaamiseen käytettyjen inhibiittien pitoisuutta ei ole rajoitettu.
- 6.1.4.13.5 Muita kuin ultraviolettisäteilyltä suojaamiseen käytettäviä lisäaineita saa lisätä laatikoiden valmistamiseen käytettävään muoviin edellyttäen, että ne eivät vaikuta haitallisesti muovin kemiallisiin ja fysikaalisiin ominaisuuksiin. Tällöin ei testausta tarvitse suorittaa uudelleen.
- 6.1.4.13.6 Muovilaatikoiden suljinlaitteet on valmistettava sopivasta riittävän lujasta materiaalista ja suunniteltava siten, että laatikot eivät voi vahingossa aueta.
- 6.1.4.13.7 Uusien pakkausten valmistamiseen käytetyn kierrätetyn materiaalin erityisominaisuudet on varmistettava ja kirjattava säännöllisesti osana VAK-tarkastuslaitoksen hyväksymää laadunvarmistusohjelmaa. Laadunvarmistusohjelman on sisällettävä asiakirja tarkoituksenmukaisesta esilajittelusta ja todistus siitä, että jokaisella erällä kierrätettyä muovimateriaalia on sopiva sulaindeksi, tiheys ja vetolujuus ja että ne vastaavat

kierrätetystä materiaalista valmistetun rakennetyypin vastaavia arvoja. Asiakirjan on sisällettävä tieto pakkausmateriaalista, josta kierrätetty muovimateriaali on saatu, sekä tieto näiden pakkausten aikaisemmasta sisällöstä, jos niiden aikaisempi sisältö voi heikentää uusien pakkausten kelpoisuutta. Lisäksi kohdan 6.1.1.4 mukaisen pakkauksen valmistajan laadunvarmistusohjelman on sisällettävä kohdan 6.1.5 mekaaniset tyyppitestit jokaisesta erästä kierrätettyä muovimateriaalia valmistetuille pakkauksille. Tässä testauksessa pinoamisominaisuuden saa osoittaa sopivalla dynaamisella puristuskokeella pinoamiskokeen sijasta.

- 6.1.4.13.8 Suurin sallittu nettomassa: 4H1: 60 kg  
4H2: 400 kg.

**6.1.4.14 Teräs- tai alumiinilaatikat**

- 4A teräs  
4B alumiini

- 6.1.4.14.1 Metallin lujuuden ja laatikon rakenteen on oltava sen tilavuuden ja käytön kannalta tarkoituksenmukaisia.

- 6.1.4.14.2 Laatikat on vuorattava sisäpuolelta tarvittaessa pahvilla tai huovalla taikka niissä on oltava tarvittaessa sisäsäkki tai pinnoitus sopivasta materiaalista. Jos käytetään kaksoissaumattua metallivuorausta, on estettävä aineiden, erityisesti räjähteiden, pääsy saumojen rakoihin.

- 6.1.4.14.3 Sulkimet saavat olla mitä tahansa tarkoitukseen sopivaa tyyppiä. Niiden on pysyttävä tiiviisti suljettuina tavanomaisissa kuljetusolosuhteissa.

- 6.1.4.14.4 Suurin sallittu nettomassa: 400 kg.

**6.1.4.15 Tekstiilisäkit**

- 5L1 ilman sisäsäkkiä tai pinnoitusta  
5L2 pölytiivit  
5L3 vedenkestävät

- 6.1.4.15.1 Säkeissä käytetyn tekstiilin on oltava hyvälaatuista. Kudoksen lujuuden ja säkin rakenteen on oltava sen tilavuuden ja käytön kannalta tarkoituksenmukaisia.

- 6.1.4.15.2 Pölytiivit säkit, 5L2:

Säkit on tehtävä pölytiiviksi käyttämällä esimerkiksi:

- a) paperia, joka on kiinnitetty säkin sisäpintaan vedenkestävällä liimalla kuten bitumilla; tai
- b) muovikalvoa, joka on kiinnitetty säkin sisäpintaan; tai
- c) yhtä tai useampaa paperista tai muovista sisäsäkkiä.

- 6.1.4.15.3 Vedenkestävät säkit, 5L3:

Säkit on tehtävä kosteuden- ja vedenpitäviksi käyttämällä esimerkiksi:

- a) erillisiä vedenkestävistä paperista (esim. vahatusta voimapaperista, tervapaperista tai muovipinnoitetusta voimapaperista) valmistettuja sisäsäkkejä; tai
- b) muovikalvoa, joka on kiinnitetty säkin sisäpintaan; tai
- c) yhtä tai useampaa muovista sisäsäkkiä.

- 6.1.4.15.4 Suurin sallittu nettomassa: 50 kg.

**6.1.4.16 Kudotut muovisäkit**

- 5H1 ilman sisäsäkkiä tai pinnoitusta  
5H2 pölytiivit  
5H3 vedenkestävät

- 6.1.4.16.1 Säkit on valmistettava sopivasta muovista vedetyistä nauhoista tai säikeistä. Muovin lujuuden ja säkin rakenteen on oltava sen tilavuuden ja käytön kannalta tarkoituksenmukaisia.
- 6.1.4.16.2 Muovikudoskankaasta tehdyn säkin pohja ja sivut on joko ommeltava toisiinsa kiinni tai kiinnitettävä muuta menetelmää käyttäen. Jos kangas on kudottu putkimaiseen muotoon, on säkki suljettava joko ompelemalla tai kutomalla taikka muuta yhtä lujaa menetelmää käyttäen.
- 6.1.4.16.3 Pölytiivit säkit 5H2:  
Säkit on tehtävä pölytiiviksi käyttämällä esimerkiksi:
- a) paperia tai muovikalvoa, joka on kiinnitetty säkin sisäpintaan; tai
  - b) yhtä tai useampaa erillistä paperista tai muovista sisäsäkkiä.
- 6.1.4.16.4 Vedenkestävät säkit 5H3:  
Säkit on tehtävä kosteuden- ja vedenpitäviksi käyttämällä esimerkiksi:
- a) erillisiä vedenkestävästä paperista (esim. vahatusta voimapaperista, kahteen kertaan tervatusta voimapaperista tai muovipinnoitteisesta voimapaperista) valmistettuja sisäsäkkejä; tai
  - b) muovikalvoa, joka on kiinnitetty säkin sisä- tai ulkopintaan; tai
  - c) yhtä tai useampaa muovista sisäsäkkiä.
- 6.1.4.16.5 Suurin sallittu nettomassa: 50 kg.
- 6.1.4.17 Muovisäkit**  
5H4
- 6.1.4.17.1 Säkit on valmistettava sopivasta muovista. Muovin lujuuden ja säkin rakenteen on oltava säkin tilavuuden ja käytön kannalta tarkoituksenmukaisia. Liitosten ja suljinten on kestävä tavanomaisten kuljetusolosuhteiden aiheuttamat paine- ja iskurasitukset.
- 6.1.4.17.2 Suurin sallittu nettomassa: 50 kg.
- 6.1.4.18 Paperisäkit**  
5M1 monikerroksiset  
5M2 monikerroksiset, vedenkestävät
- 6.1.4.18.1 Säkit on valmistettava sopivasta voimapaperista tai muusta vastaavasta vähintään kolmikerroksisesta paperista. Paperin lujuuden ja säkin rakenteen on oltava sen tilavuuden ja käytön kannalta tarkoituksenmukaisia. Liitosten ja suljinten on oltava pölytiivitä.
- 6.1.4.18.2 5M2 säkit:  
Kosteuden läpipääsemisen estämiseksi on neljä- tai useampikerroksinen säkki tehtävä vedenpitäväksi joko siten, että toinen säkin ulommista kerroksista on vedenpitävä, tai asettamalla sopivasta materiaalista oleva vedenpitävä kerros kahden ulomman kerroksen väliin. Kolmikerroksinen säkki on tehtävä vedenpitäväksi käyttämällä uloimpana kerroksena vedenpitävää materiaalia. Jos sisältö voi reagoida kosteuden kanssa tai se on pakattu kosteana, on myös ainetta lähinnä oltava vedenpitävä kerros, esimerkiksi kahteen kertaan tervattu voimapaperi, muovipinnoitettu voimapaperi, säkin sisäpintaan kiinnitetty muovikalvo taikka yksi tai useampi muovinen sisäsäkki. Liitosten ja suljinten on oltava vedenpitäviä.
- 6.1.4.18.3 Suurin sallittu nettomassa: 50 kg.
- 6.1.4.19 Yhdistetyt pakkaukset (muoviset)**  
6HA1 muoviastia terästynnyrissä  
6HA2 muoviastia teräskorissa tai -laatikossa

6HB1	muoviastia alumiinitynnyrissä
6HB2	muoviastia alumiinikorissa tai -laatikossa
6HC	muoviastia puulaatikossa
6HD1	muoviastia vaneritynnyrissä
6HD2	muoviastia vanerilaatikossa
6HG1	muoviastia pahvitynnyrissä
6HG2	muoviastia pahvilaatikossa
6HH1	muoviastia muovitynnyrissä
6HH2	muoviastia muovilaatikossa

#### 6.1.4.19.1 *Sisäästia*

- 6.1.4.19.1.1 Muovisen sisäästian on oltava kohtien 6.1.4.8.1 ja 6.1.4.8.4 - 6.1.4.8.7 vaatimusten mukainen.
- 6.1.4.19.1.2 Muovisen sisäästian on sovittava hyvin ulkopakkaukseen, jossa ei saa olla sellaisia ulkonevia osia, jotka voivat vahingoittaa muovia.
- 6.1.4.19.1.3 Sisäästian suurin sallittu tilavuus:
- |                                    |            |
|------------------------------------|------------|
| 6HA1, 6HB1, 6HD1, 6HG1, 6HH1:      | 250 litraa |
| 6HA2, 6HB2, 6HC, 6HD2, 6HG2, 6HH2: | 60 litraa. |
- 6.1.4.19.1.4 Suurin sallittu nettomassa:
- |                                    |        |
|------------------------------------|--------|
| 6HA1, 6HB1, 6HD1, 6HG1, 6HH1:      | 400 kg |
| 6HA2, 6HB2, 6HC, 6HD2, 6HG2, 6HH2: | 75 kg. |

#### 6.1.4.19.2 *Ulkopakkaus*

- 6.1.4.19.2.1 Muoviastia teräs- tai alumiinitynnyrissä, 6HA1 tai 6HB1: Ulkopakkauksen on oltava rakenteeltaan asianmukaisen kohdan 6.1.4.1 tai 6.1.4.2 vaatimusten mukainen.
- 6.1.4.19.2.2 Muoviastia teräksisessä tai alumiinisessa korissa tai laatikossa, 6HA2 tai 6HB2: Ulkopakkauksen on oltava rakenteeltaan kohdan 6.1.4.13 vaatimusten mukainen.
- 6.1.4.19.2.3 Muoviastia puulaatikossa, 6HC: Ulkopakkauksen on oltava rakenteeltaan kohdan 6.1.4.9 vaatimusten mukainen.
- 6.1.4.19.2.4 Muoviastia vaneritynnyrissä, 6HD1: Ulkopakkauksen on oltava rakenteeltaan kohdan 6.1.4.5 vaatimusten mukainen.
- 6.1.4.19.2.5 Muoviastia vanerilaatikossa, 6HD2: Ulkopakkauksen on oltava rakenteeltaan kohdan 6.1.4.10 vaatimusten mukainen.
- 6.1.4.19.2.6 Muoviastia pahvitynnyrissä, 6HG1: Ulkopakkauksen on oltava rakenteeltaan kohtien 6.1.4.7.1 - 6.1.4.7.4 vaatimusten mukainen.
- 6.1.4.19.2.7 Muoviastia pahvilaatikossa, 6HG2: Ulkopakkauksen on oltava rakenteeltaan kohdan 6.1.4.12 vaatimusten mukainen.
- 6.1.4.19.2.8 Muoviastia muovitynnyrissä, 6HH1: Ulkopakkauksen on oltava rakenteeltaan kohtien 6.1.4.8.1 - 6.1.4.8.6 vaatimusten mukainen.
- 6.1.4.19.2.9 Muoviastia muovilaatikossa (mukaan lukien aaltomuovi), 6HH2: Ulkopakkauksen on oltava rakenteeltaan kohtien 6.1.4.13.1 ja 6.1.4.13.4 - 6.1.4.13.6 vaatimusten mukainen.

#### 6.1.4.20 *Yhdistetyt pakkaukset (lasiset, posliiniset ja keraamiset)*

6PA1	astia terästynnyrissä
6PA2	astia teräskorissa tai -laatikossa
6PB1	astia alumiinitynnyrissä
6PB2	astia alumiinikorissa tai -laatikossa
6PC	astia puulaatikossa

6PD1	astia vaneritynnyrissä
6PD2	astia punoskorissa
6PG1	astia pahvitynnyrissä
6PG2	astia pahvilaatikossa
6PH1	astia solumuovipakkauksessa
6PH2	astia muovipakkauksessa

#### 6.1.4.20.1 *Sisäästia*

- 6.1.4.20.1.1 Astian on oltava sopivan muotoinen (lieriömäinen tai päärynän muotoinen) ja valmistettu hyvälaatuisesta materiaalista, jossa ei ole astian lujuutta heikentäviä vikoja. Seinämien on oltava joka kohdasta riittävän paksuja, ja niissä ei saa olla sisäisiä jännityksiä.
- 6.1.4.20.1.2 Astian sulkimena on käytettävä kierteillä varustettua muovista suljinta, hiottua lasitulppaa tai muuta vähintään yhtä tehokasta suljinta. Suljinten osien, jotka voivat joutua kosketuksiin astian sisällön kanssa, on kestävä sisällön vaikutus. On varmistettava, että sulkimet sopivat hyvin paikoilleen ja ovat tiiviitä ja että ne pysyvät kuljetuksen ajan tiiviisti suljettuina. Jos paineentasauslaitteella varustettuja sulkimia on käytettävä, niiden on oltava kohdan 4.1.1.8 mukaisia.
- 6.1.4.20.1.3 Astiat on huolellisesti suljettava ulkopakkaukseen iskuja vaimentavaa ja/tai imukykyistä sulloainetta käyttäen.
- 6.1.4.20.1.4 Astian suurin sallittu tilavuus: 60 litraa.
- 6.1.4.20.1.5 Suurin sallittu nettomassa: 75 kg.

#### 6.1.4.20.2 *Ulkopakkaus*

- 6.1.4.20.2.1 Astia terästynnyrissä, 6PA1: Ulkopakkauksen on oltava rakenteeltaan kohdan 6.1.4.1 vaatimusten mukainen. Kuitenkin ulkopakkauksen irrotettavan kannen saa korvata suojakuvulla.
- 6.1.4.20.2.2 Astia teräskorissa tai -laatikossa, 6PA2: Ulkopakkauksen on oltava rakenteeltaan kohdan 6.1.4.14 vaatimusten mukainen. Lieriön muotoisten astioiden ulkopakkauksen on pystyasennossa ollessaan oltava korkeampi kuin sisäästia ja sen sulkimet. Jos päärynän muotoisen astian ulkopakkauksena on samanmallinen kori, on ulkopakkauksessa oltava suojakansi (kupu).
- 6.1.4.20.2.3 Astia alumiinitynnyrissä, 6PB1: Ulkopakkauksen on oltava rakenteeltaan kohdan 6.1.4.2 vaatimusten mukainen.
- 6.1.4.20.2.4 Astia alumiinikorissa tai -laatikossa, 6PB2: Ulkopakkauksen on oltava rakenteeltaan kohdan 6.1.4.14 vaatimusten mukainen.
- 6.1.4.20.2.5 Astia puulaatikossa, 6PC: Ulkopakkauksen on oltava rakenteeltaan kohdan 6.1.4.9 vaatimusten mukainen.
- 6.1.4.20.2.6 Astia vaneritynnyrissä, 6PD1: Ulkopakkauksen on oltava rakenteeltaan kohdan 6.1.4.5 vaatimusten mukainen.
- 6.1.4.20.2.7 Astia punoskorissa, 6PD2: Punoskori on valmistettava hyvälaatuisesta materiaalista. Siinä on oltava suojakansi (kupu), joka estää astian vahingoittumisen.
- 6.1.4.20.2.8 Astia pahvitynnyrissä, 6PG1: Ulkopakkauksen on oltava rakenteeltaan kohtien 6.1.4.7.1 - 6.1.4.7.4 vaatimusten mukainen.
- 6.1.4.20.2.9 Astia pahvilaatikossa, 6PG2: Ulkopakkauksen on oltava rakenteeltaan kohdan 6.1.4.12 vaatimusten mukainen.
- 6.1.4.20.2.10 Astia solumuovipakkauksessa tai muovipakkauksessa, 6PH1 tai 6PH2: Molempien ulkopakkausten materiaalin on oltava kohdan 6.1.4.13 vaatimusten mukainen. Muoviset

ulkopakkaukset on valmistettava HD-polyeteenistä tai muusta vastaavasta muovista. Kuitenkin ulkopakkauksen irrotettavan kannen saa korvata suojakuvulla.

#### **6.1.4.21 Pakkausyhdistelmät**

Käytettävään ulkopakkaukseen sovelletaan kohdassa 6.1.4 mainittuja asianmukaisia vaatimuksia.

*Huom. Ks. asianmukaiset pakkaustavat luvusta 4.1 kullekin käytettävälle sisä- ja ulkopakkaukselle.*

#### **6.1.4.22 Peltipakkaukset**

0A1 kiinteä pääty

0A2 irrotettava pääty

6.1.4.22.1 Vaipan ja päätyjen on oltava pakkauksen tilavuuden ja käytön kannalta sopivaa, riittävän paksua terästä.

6.1.4.22.2 Liitosten on oltava hitsattuja, vähintään kaksoissaumattuja tai valmistettuja menetelmällä, joka antaa vähintään yhtä hyvän lujuuden ja tiiviiden.

6.1.4.22.3 Sinkki-, tina-, lakka- ja muiden vastaavien sisäpinnoitteiden on oltava kestäviä, ja niiden on oltava joka kohdassa, myös sulkimissa, lujasti teräksessä kiinni.

6.1.4.22.4 Täyttö-, tyhjennys- tai ilmausaukkojen halkaisija kiinteäpäätyisissä (0A1) pakkauksissa saa olla enintään 7 cm. Pakkausten, joissa on suurempia aukkoja, katsotaan kuuluvan irrotettavapäätysten pakkausten (0A2) ryhmään.

6.1.4.22.5 Kiinteäpäätyisten pakkausten (0A1) suljinten on oltava joko kierteillä varustettuja tai kiinnitettävissä kierteillä varustetulla laitteella tai muulla vähintään yhtä tehokkaalla laitteella. Irrotettavapäätysten pakkausten (0A2) suljinten on oltava niin suunniteltuja ja siten kiinnitettyjä, että ne pysyvät lujasti kiinni ja pakkaukset pysyvät tiiviinä tavanomaisissa kuljetusolosuhteissa.

6.1.4.22.6 Pakkauksen suurin sallittu tilavuus: 40 litraa.

6.1.4.22.7 Suurin sallittu nettomassa: 50 kg.

### **6.1.5 Pakkauksia koskevat testausvaatimukset**

#### **6.1.5.1 Testit ja määräaikaistestit**

6.1.5.1.1 Jokaisen pakkauksen rakennetyypin on oltava testattu kohdan 6.1.5 mukaisesti VAK-tarkastuslaitoksen edellyttämällä ja hyväksymällä menetelmällä ja oltava tämän laitoksen hyväksymä.

6.1.5.1.2 Jokaisen pakkauksen rakennetyypin on läpäistävä tyyppitestit ennen näiden pakkausten käyttöönottoa. Pakkauksen rakennetyypin määräytyy rakenteen, koon, materiaalin ja sen paksuuden, valmistustavan ja kokoonpanotavan perusteella. Sama pakkaustyyppi voi kuitenkin sisältää erilaisia pintakäsittelyjä. Pakkauksen rakennetyypin luetaan kuuluvaksi myös ne pakkaukset, jotka eroavat hyväksytystä rakennetyypistä vain pienemmän korkeutensa puolesta.

6.1.5.1.3 Testit on toistettava tuotannosta otetuille pakkausnäytteille VAK-tarkastuslaitoksen määräämin väliajoin. Paperi- ja pahvipakkausten vakioinnin ympäristöolosuhteissa näitä testejä varten katsotaan vastaavan kohdan 6.1.5.2.3 mukaisia vaatimuksia.

6.1.5.1.4 Testit on uusittava aina, jos pakkauksen rakennetyypin, rakennemateriaalin tai valmistustapaan tehdään muutoksia.

6.1.5.1.5 VAK-tarkastuslaitos voi sallia valikoivan testauksen niille pakkauksille, jotka eroavat testatusta rakennetyypistä vain vähän, esim. sisäpakkausten pienemmän koon tai pienemmän nettomassan suhteen, sekä pakkauksille kuten tynnyrit, säkit ja laatikot, jotka on valmistettu ulkomitoiltaan vähän pienemmiksi.

6.1.5.1.6 Jos pakkausyhdistelmän ulkopakkaus on testattu erityyppisten sisäpakkausten kanssa hyväksyttävästi, voidaan näitä sisäpakkauksia käyttää tässä ulkopakkauksessa. Sillä edellytyksellä, että sama turvallisuustaso säilytetään, voidaan lisäksi sallia sisäpakkauksessa seuraavat vaihtelut ilman kollille tehtäviä lisäkokeita:

- a) Vastaavankokoisia tai pienempiä sisäpakkauksia saa käyttää edellyttäen, että:
  - (i) sisäpakkaus on samanmallinen kuin testattu sisäpakkaus (esim. muoto: pyöreä, suorakulmainen jne.);
  - (ii) sisäpakkauksen rakennemateriaalilla (lasi, muovi, metalli jne.) on vastaava tai parempi iskun- ja pinoamisenkestokyky kuin alkuperäisellä testatulla pakkauksella;
  - (iii) sisäpakkauksen aukot ovat samankokoisia tai pienempiä, ja suljin on samanmallinen (esim. kierresuljin, painokansi);
  - (iv) tyhjätilan täyttämiseen ja sisäpakkauksen liiallisen liikkumisen estämiseksi käytetään riittävää määrää lisäsulloainetta; ja
  - (v) sisäpakkaus on ulkopakkauksen sisällä samalla tavalla kuin testatussa kollissa.
- b) Pienempää määrää testattuja sisäpakkauksia tai edellä kohdassa a) mainittuja sisäpakkauksia saa käyttää edellyttäen, että sulloainetta lisätään riittävästi tyhjätilan (-tilojen) täyttämiseen ja sisäpakkausten merkittävän liikkumisen estämiseksi.

6.1.5.1.7 Kaikentyyppiset esineet ja kiinteiden aineiden ja nesteiden kuljetukseen tarkoitetut sisäpakkaukset saa koota ulkopakkaukseen ja kuljettaa siinä ilman, että niitä on testattu ulkopakkauksen kanssa, seuraavin ehdoin:

- a) Ulkopakkaus, jossa on nestettä sisältäviä särkyviä (esim. lasisia) sisäpakkauksia, on testattu hyväksytysti kohdan 6.1.5.3 mukaisesti käyttäen testissä pakkausryhmän I pudotuskorkeutta.
- b) Sisäpakkausten yhteisbruttomassa ei saa olla yli 50 % kohdassa a) mainitussa pudotuskokeessa mukana olleiden sisäpakkausten yhteisbruttomassasta.
- c) Sekä sisäpakkausten välissä että sisäpakkausten ja ulkopakkauksen välissä olevan sulloaineen paksuus ei saa olla pienempi kuin alkuperäisessä testatussa pakkauksessa. Jos testissä käytettiin yhtä sisäpakkausta, niin sisäpakkausten välissä olevan sulloaineen paksuus ei saa olla pienempi kuin alkuperäisessä testissä käytetyn pakkauksen ulko- ja sisäpakkauksen välissä olleen sulloaineen paksuus. Jos käytetään joko vähemmän sisäpakkauksia tai pienempiä sisäpakkauksia (verrattuna pudotuskokeessa käytettyihin sisäpakkausiiin), on tyhjä tila täytettävä riittävällä määrällä lisäsulloainetta.
- d) Ulkopakkauksen on läpäistävä tyhjänä kohdan 6.1.5.6 pinoamiskoe. Samanlaisten kollien yhteismassan on perustuttava edellä kohdassa a) mainitussa pudotuskokeessa käytettyjen sisäpakkausten yhteismassaan.
- e) Nesteitä sisältävien sisäpakkausten on oltava kokonaan ympäröityjä riittävällä määrällä imukykyistä ainetta, joka kykenee imemään sisäpakkausten sisältämän nestemäärän kokonaisuudessaan.
- f) Jos ulkopakkaus on tarkoitettu nestettä sisältäville sisäpakkauksille, ja se ei ole nestetiivis tai jos se on tarkoitettu kiinteitä aineita sisältäville sisäpakkauksille ja se ei ole pölytiivis, on käytettävä tiivistä pinnoitusta, muovisäkkiä tai muuta yhtä tehokasta keinoa estämään sisällön ulospääsy, jos nestettä tai kiinteää ainetta sisältävä sisäpakkaus vuotaa. Nestettä sisältävissä pakkauksissa kohdan e) edellyttämä imukykyinen aine on sijoitettava nesteen sisällään pitävän suojuksen sisälle.
- g) Pakkaukset on merkittävä kohdan 6.1.3 mukaisesti pakkausyhdistelmien pakkausryhmälle I säädetyllä tavalla. Pakkaukseen merkityn suurimman sallitun bruttomassan kilogrammoina on oltava sama kuin ulkopakkauksen massan ja



puolet kohdassa a) mainitussa pudotuskokeessa käytettyjen sisäpakkauksen massojen summa. Merkinnän on sisällettävä erityispakkauksesta kertova kirjain "V" kohdan 6.1.2.4 mukaisesti.

6.1.5.1.8 VAK-tarkastuslaitoksella ja turvatekniikan keskuksella on milloin tahansa oikeus vaatia, että tässä luvussa mainittujen testien perusteella osoitetaan, että sarjatuotantona valmistettu pakkaus täyttää pakkauksen rakennetyypille asetetut testivaatimukset. Testitulokset näistä testeistä on säilytettävä valvontaa varten.

6.1.5.1.9 Jos sisäpinnan käsittely tai sisäpinnoite on vaadittu turvallisuussyistä, sen on säilytettävä suojaominaisuutensa myös testien jälkeen.

6.1.5.1.10 Useamman testin saa suorittaa samalla näytteellä edellyttäen, ettei sillä ole vaikutusta koetuloksiin ja VAK-tarkastuslaitos hyväksyy menettelyn.

#### 6.1.5.1.11 *Pelastuspakkaukset*

Pelastuspakkaukset (ks. määritelmä, kohta 1.2.1) on testattava ja merkittävä pakkauksryhmän II kiinteiden aineiden pakkauksille tai sisäpakkauksille tarkoitettujen säännösten mukaan, kuitenkin seuraavin poikkeuksin:

- a) Kokeet on tehtävä käyttäen vettä testiaineena, ja pakkauksen täyttöasteen on oltava vähintään 98 % enimmäistilavuudesta. Lisäaineita kuten lyijyhauhisäkkejä saa käyttää kollin kokonaisuuden nostamiseksi vaaditun suuruiseksi edellyttäen, että ne sijoitetaan siten, etteivät ne vaikuta koetulokseen. Vaihtoehtoisesti pudotuskokeessa pudotuskorkeutta saa muuttaa kohdan 6.1.5.3.4 b) mukaisesti.
- b) Lisäksi pakkauksille on suoritettava hyväksyttävästi 30 kPa tiiviyskoe. Koetulos on merkittävä kohdan 6.1.5.9 mukaisesti koeselostukseen; ja
- c) Pakkaukset on merkittävä kirjaimella "T" kohdan 6.1.2.4 mukaisesti.

#### 6.1.5.2 *Pakkausten valmistelu testausta varten*

6.1.5.2.1 Kokeet on suoritettava kuljetusvalmiille pakkauksille, ja pakkausyhdistelmissä on oltava myös sisäpakkaukset. Sisäpakkauksen tai -astioiden ja yksittäisten pakkausten tai astioiden täyttöasteen on oltava kiinteille aineille vähintään 95 % enimmäistilavuudesta ja nesteille vastaavasti 98 %. Jos pakkausyhdistelmän sisäpakkaus on tarkoitettu sekä nesteiden että kiinteiden aineiden kuljetukseen, on nestemäiselle ja kiinteälle sisällölle suoritettava erilliset testit. Pakkauksessa kuljetettavaksi tarkoitetut aineet ja esineet saa korvata muilla aineilla tai esineillä, jos se ei heikennä koetulosten luotettavuutta. Jos kiinteä aine korvataan toisella aineella, tällä korvaavalla aineella on oltava samat fysikaaliset ominaisuudet (massa, raekoko jne.). Lisäaineita kuten lyijyhauhisäkkejä saa käyttää kollin kokonaisuuden nostamiseksi vaaditun suuruiseksi edellyttäen, että ne sijoitetaan siten, etteivät ne vaikuta koetuloksiin.

6.1.5.2.2 Käytettäessä nestemäisten aineiden pudotuskokeessa korvaavaa ainetta, on tämän aineen suhteellisen tiheyden ja viskositeetin oltava sama kuin kuljetettavaksi tarkoitetun aineen suhteellinen tiheys ja viskositeetti. Pudotuskokeissa saa nestemäiset aineet korvata myös vedellä kohdan 6.1.5.3.4 mukaisesti.

6.1.5.2.3 Paperi- tai pahvipakkauksia on vakioitava vähintään 24 tuntia tilassa, jossa lämpötila on  $23\text{ °C} \pm 2\text{ °C}$  ja suhteellinen kosteus on  $50\% \pm 2\%$ . Vaihtoehtoisesti lämpötila ja suhteellinen kosteus voivat olla joko  $20\text{ °C} \pm 2\text{ °C}$  ja  $65\% \pm 2\%$  tai  $27\text{ °C} \pm 2\text{ °C}$  ja  $65\% \pm 2\%$ .

**Huom.** Keskiarvojen on oltava näiden rajojen välillä. Lyhytaikaiset vaihtelut ja mittaustarkkuus saavat aiheuttaa yksittäisissä mittauksissa  $\pm 5\%$  vaihtelua suhteellisen kosteuden suhteen ilman, että testiä toistettaessa tulokset huomattavasti poikkeavat toisistaan.

6.1.5.2.4 Puiset tulpalliset tynnyrit on pidettävä vedellä täytettyinä vähintään 24 tuntia ennen koetta.

6.1.5.2.5 Kohdassa 6.1.4.7 mainittujen muovisten tynnyreiden ja kanistereiden sekä tarvittaessa kohdassa 6.1.4.18 mainittujen yhdistettyjen pakkausten (muoviset) kemiallinen yhteensopivuus kuljetettavien nesteiden kanssa on testattava pitämällä astiat täytettynä näillä nesteillä huoneen lämpötilassa kuuden kuukauden ajan.

Ensimmäisen ja viimeisen 24 tunnin ajan koeastioita on säilytettävä sulkimet alaspäin. Kuitenkin paineentasauslaitteella varustettuja pakkauksia on pidettävä sulkimet alaspäin vain viiden minuutin ajan. Tämän jälkeen koekappaleet on testattava kohtien 6.1.5.3 - 6.1.5.6 mukaisesti.

Jos on tiedossa, että yhdistetyn pakkauksen sisäastian (muovinen) valmistukseen käytettävän muovin lujuus ei muutu merkittävästi täyttöaineen vaikutuksesta, ei kemiallista yhteensopivuutta tarvitse tutkia.

Lujuuden merkittävällä muutoksella tarkoitetaan:

- a) selvästi havaittavaa haurastumista; tai
- b) huomattavaa kimmoisuuden vähenemistä, ellei se ole verrattavissa vähintään kuorman aiheuttaman venymän suhteelliseen kasvuun.

Edellä mainittua yhteensopivuustestiä ei tarvitse suorittaa, jos muoviraaka-aineen käyttäytyminen on muilla toimenpiteillä selvitetty. Näiden toimenpiteiden on oltava vähintään samanarvoisia edellä mainitun yhteensopivuustestin kanssa ja VAK-tarkastuslaitoksen hyväksymiä.

**Huom.** HD- tai MD-polyeteenistä valmistettujen muovisten tynnyreiden ja kanistereiden sekä yhdistettyjen pakkausten (muoviset) osalta katso myös kohta 6.1.5.2.6.

6.1.5.2.6 Kohdassa 6.1.4.8 tarkoitettujen HD-polyeteenistä valmistettujen tynnyreiden ja kanistereiden sekä tarvittaessa kohdassa 6.1.4.19 tarkoitettujen MD-polyeteenistä valmistettujen yhdistettyjen pakkausten kemiallisen yhteensopivuuden saa kohdassa 6.1.6.2 lueteltujen nesteiden ollessa kyseessä testata standardiliuoksilla (ks. kohta 6.1.6.1) seuraavasti edellyttäen, että:

- muovin suhteellinen tiheys on 23 °C lämpötilassa mitattuna standardin ISO 1183 mukaan yhden tunnin 100 °C lämpötilassa pitämisen jälkeen vähintään 0,940,
- muovin sulaindeksi on 190 °C lämpötilassa standardin ISO 1133 mukaan mitattuna 21,6 kg:n kuormituksella enintään 12 g/10 min.

Kohdassa 6.1.4.8 tarkoitettujen pakkausryhmiin II ja III kuuluvien kanistereiden sekä tarvittaessa kohdassa 6.1.4.19 tarkoitettujen MD-polyeteenistä valmistettujen yhdistettyjen pakkausten kemiallisen yhteensopivuuden saa kohdassa 6.1.6.2 lueteltujen nesteiden ollessa kyseessä testata standardiliuoksilla (ks. kohta 6.1.6.1) seuraavasti edellyttäen, että:

- muovin suhteellinen tiheys on 23 °C lämpötilassa mitattuna standardin ISO 1183 mukaan yhden tunnin 100 °C lämpötilassa pitämisen jälkeen vähintään 0,940,
- muovin sulaindeksi on 190 °C lämpötilassa standardin ISO 1133 mukaan mitattuna 2,160 kg:n kuormituksella enintään 0,5 g/10 min ja vähintään 0,1 g/10 min,
- muovin sulaindeksi on 190 °C lämpötilassa standardin ISO 1133 mukaan mitattuna 5 kg:n kuormituksella enintään 3 g/10 min ja vähintään 0,5 g/10 min.

Näiden pakkausten riittävä kemiallinen yhteensopivuus voidaan testata pitämällä pakkauksia sopivalla standardiliuoksella täytettynä kolme viikkoa 40 °C lämpötilassa. Jos tämä standardiliuos on vesi, ei kemiallista yhteensopivuutta tarvitse testata.

Ensimmäisen ja viimeisen 24 tunnin ajan koepakkauksia on säilytettävä sulkimet alaspäin. Kuitenkin paineentasauslaitteella varustettuja pakkauksia on pidettävä sulkimet alaspäin vain viiden minuutin ajan. Tämän jälkeen koekappaleet on testattava kohtien 6.1.5.3 - 6.1.5.6 mukaisesti.

Jos pakkauksen rakennetyyppi läpäisee hyväksymistestit käytettäessä standardiliuosta, vastaavia kohdassa 6.1.6.2 lueteltuja aineita saa kuljettaa pakkauksessa ilman erityisiä lisäkokeita edellyttäen, että:

- täytösaineiden suhteelliset tiheydet eivät ylitä sitä arvoa, jota on käytetty pudotuskokeen korkeutta ja pinoamiskokeen massaa määritettäessä;
- täytösaineiden höyrynpaineet 50 °C tai 55 °C lämpötilassa eivät ylitä sitä arvoa, jota on käytetty painekokeen painetta määritettäessä.

Yhteensopivuutta luokan 5.2 tert-butyylhydroperoksidille, jossa on yli 40 % peroksidia, ja peroksettikkahapolle ei saa testata standardiliuoksella. Näiden aineiden ollessa kyseessä koekappaleiden riittävä kemiallinen yhteensopivuus on testattava 6 kuukautta kestäväällä varastoinnilla ympäristön lämpötilassa aineilla, joiden kuljetukseen ne on tarkoitettu.

Tämän kohdan mukaiset koemenetelmät koskevat myös HD- tai MD-polyeteenipakkauksia, joiden sisäpinta on fluorattu.

6.1.5.2.7 Kohdassa 6.1.4.8 tarkoitettujen HD- tai MD-polyeteenistä valmistettujen tynnyreiden ja kanistereiden sekä tarvittaessa kohdassa 6.1.4.19 tarkoitettujen yhdistettyjen pakkausten, jotka ovat läpäisseet kohdan 6.1.5.2.6 testit, täytösaineiksi saa hyväksyä myös muita kuin kohdassa 6.1.6.2 lueteltuja aineita. Näiden hyväksyminen on perustuttava laboratoriotesteihin <sup>3</sup>, joiden perusteella todetaan, että täytösaineiden vaikutus koekappaleisiin on vähäisempi kuin standardiliuosten vaikutus. Pakkauksen heikentymisessä on otettava huomioon seuraavat asiat: turpoamisen aiheuttama pehmentyminen, jännityksen aiheuttama säröily sekä molekyylihajoaminen. Edellä kohdassa 6.1.5.2.6 mainitut ehdot suhteellisesta tiheydestä ja höyrynpaineesta koskevat myös näitä pakkauksia.

6.1.5.2.8 Jos kuljetettavaksi tarkoitettu aine ei muuta merkittävästi pakkausyhdistelmän muovisten sisäpakkausten lujuutta, kemiallista yhteensopivuutta ei ole välttämätöntä testata.

Lujuuden merkittäväällä muutoksella tarkoitetaan:

- a) selvästi havaittavaa haurastumista; tai
- b) huomattavaa kimmoisuuden vähenemistä, ellei se ole verrattavissa vähintään kuorman aiheuttaman venymän suhteelliseen kasvuun.

### 6.1.5.3 **Pudotuskoe** <sup>4</sup>

6.1.5.3.1 *Koekappaleiden lukumäärä (rakennetyyppiä ja valmistajaa kohti) sekä pudotustapa*

Pudotuksessa tasapudotusta lukuun ottamatta painopisteen on oltava suoraan osumakohdan yläpuolella.

Jos pudotuskokeessa on mahdollista käyttää useampaa kuin yhtä pudotustapaa, on käytettävä tapaa, joka todennäköisimmin aiheuttaa pakkauksen rikkoutumisen.

<sup>3</sup> Kohdan 6.1.5.2.6 tarkoittaman HD-polyeteenin kemiallisen kestävyuden täytösaineen suhteen (aineet, seokset ja valmisteet) osoittamiseen käytettävien laboratoriomenetelmien osalta katso kansainvälisen rautatiejärjestön julkaisemat RID-määräyksiin liittyvät ohjeet (ohjeet eivät ole sitovia). Kemiallinen kestävyys määritetään standardinesteisiin verrattuna kohdan 6.1.6.1 mukaisesti

<sup>4</sup> Ks. standardi ISO 2248.

Pakkaus	Koekappaleiden lukumäärä	Pudotustapa
a) Terästynnyrit Alumiinitynnyrit Metallitynnyrit (muut kuin alumiini- tai terästynnyrit) Teräskanisterit Alumiinikanisterit Vaneritynnyrit Puutynnyrit Pahvitynnyrit Muovitynnyrit ja -kanisterit Yhdistetyt pakkaukset, jotka ovat tynnyrin mallisia Peltipakkaukset	Kuusi (kolme kumpaakin pudotusta varten)	- Ensimmäinen pudotus (kolme koekappaletta): pakkauksen on osuttava alustaan vinottain pohjareuna edellä tai, jos pakkauksessa ei ole pohjareunoja, on sen osuttava ulkokehän sauma tai reuna edellä. - Toinen pudotus (jäljellä olevat kolme koekappaletta): pakkauksen on osuttava alustaan se heikoin kohta edellä, jota ei testattu ensimmäisessä pudotuksessa, esimerkiksi sulkemislaitte tai tiettyjen lieriömäisten tynnyreiden vaipassa oleva hitsattu pitkittäissauma edellä.
b) Puiset laatikot Vanerilaatikot Muut puupohjaisesta levystä tehdyt laatikot Pahvilaatikot Muovilaatikot Teräs- tai alumiinilaatikot Yhdistetyt pakkaukset, jotka ovat laatikon mallisia	Viisi (yksi jokaista pudotusta varten)	- Ensimmäinen pudotus: tasapudotus pohja edellä - Toinen pudotus: tasapudotus yläpuoli edellä - Kolmas pudotus: tasapudotus pitkä sivu edellä - Neljäs pudotus: tasapudotus lyhyt sivu edellä - Viides pudotus: kulma edellä
c) Säkit yksikerroksiset, joissa sivusauma	Kolme (kolme pudotusta jokaisella säkillä)	- Ensimmäinen pudotus: tasapudotus leveä sivu edellä - Toinen pudotus: tasapudotus kapea sivu edellä - Kolmas pudotus: pohja edellä
d) Säkit yksikerroksiset ilman sivusaumaa tai monikerroksiset	Kolme (kaksi pudotusta jokaisella säkillä)	- Ensimmäinen pudotus: tasapudotus leveä sivu edellä - Toinen pudotus: pohja edellä
e) Yhdistetyt pakkaukset (lasiset, keraamiset tai posliiniset), jotka ovat tynnyrin tai laatikon mallisia ja merkitty kohdan 6.1.3.1 a) (ii) mukaan tunnuksella ”RID/ADR”	Kolme (yksi jokaista pudotusta varten)	Pakkauksen on osuttava alustaan vinottain pohjareuna edellä tai, jos pakkauksessa ei ole pohjareunoja, on sen osuttava ulkokehän sauma tai reuna edellä.

#### 6.1.5.3.2 Koekappaleiden valmistelu pudotuskoetta varten

Seuraavien pakkausten koekappaleet ja niiden sisältö on jäädytettävä -18 °C lämpötilaan tai alemmaksi:

- muovitynnyrit (ks. kohta 6.1.4.8);
- muovikanisterit (ks. kohta 6.1.4.8);
- muovilaatikot lukuun ottamatta solumuovilaatikoita (ks. kohta 6.1.4.13);
- yhdistetyt pakkaukset (muoviset) (ks. kohta 6.1.4.19) ja;
- pakkausyhdistelmät, joissa on muovinen sisäpakkaus lukuun ottamatta muovisäkkejä, jotka on tarkoitettu kiinteiden aineiden tai esineiden kuljetukseen.

Kuitenkin nestemäisten aineiden kuljetukseen tarkoitetut muusta kuin polyeteenistä valmistetut muovitynnyrit ja -kanisterit sekä yhdistettyjen pakkausten muoviset ulkopakkaukset on jäädytettävä -40 °C lämpötilaan.

**Huom.** Kansainvälisissä RID-määräyksissä ei ole edellistä kappaletta.

Jos koekappaleet on tällä tavoin valmisteltu koetta varten, saa kohdassa 6.1.5.2.3 mainitun vakioinnin jättää tekemättä. Kokeessa käytettävät nesteet on pidettävä nestemäisinä lisäämällä tarpeen vaatiessa jäänestöainetta.

#### 6.1.5.3.3 Pudotusalusta

Alustan on oltava jäykkä, joustamaton, tasainen ja vaakasuora pinta.

#### 6.1.5.3.4 Pudotuskorkeus

Kiinteille aineille ja nesteille, jos koe suoritetaan kuljetettavaksi tarkoitetulla kiinteällä aineella tai nesteellä, taikka muulla aineella, jonka fysikaaliset ominaisuudet oleellisesti ovat samat:

Pakkausryhmä I	Pakkausryhmä II	Pakkausryhmä III
1,8 m	1,2 m	0,8 m

Nesteille, jos koe suoritetaan vedellä:

- a) Kuljetettavien aineiden suhteellisen tiheyden ollessa enintään 1,2:

Pakkausryhmä I	Pakkausryhmä II	Pakkausryhmä III
1,8 m	1,2 m	0,8 m

- b) Kuljetettavien aineiden suhteellisen tiheyden ollessa yli 1,2 pudotuskorkeus on määritettävä kuljetettavan aineen suhteellisen tiheyden (d) perusteella (pyöristettynä ensimmäiseen desimaaliin) seuraavasti:

Pakkausryhmä I	Pakkausryhmä II	Pakkausryhmä III
d x 1,5 (m)	d x 1,0 (m)	d x 0,67 (m)

- c) Peltipakkauksille, jotka on merkitty kohdan 6.1.3.1 a) (ii) mukaisesti tunnuksella ”RID/ADR” ja jotka on tarkoitettu sellaisille aineille, joiden viskositeetti 23 °C lämpötilassa on suurempi kuin 200 mm<sup>2</sup>/s (vastaa standardin ISO 2431-1993 mukaisesti määritettynä 30 s valumisaikaa ISO-viskositeetikupissa, jonka aukon halkaisija on 6 mm):

- (i) Kuljetettavien aineiden suhteellisen tiheyden ollessa enintään 1,2:

Pakkausryhmä II	Pakkausryhmä III
0,6 m	0,4 m

- (ii) Kuljetettavien aineiden suhteellisen tiheyden ollessa yli 1,2 pudotuskorkeus on määritettävä kuljetettavan aineen suhteellisen tiheyden (d) perusteella (pyöristettynä ensimmäiseen desimaaliin) seuraavasti:

Pakkausryhmä II	Pakkausryhmä III
d x 0,5 (m)	d x 0,33 (m)

#### 6.1.5.3.5 Kokeen hyväksyminen

- 6.1.5.3.5.1 Jokaisen nestettä sisältävän pakkauksen on oltava tiivis sen jälkeen, kun sisäinen ja ulkoinen paine ovat tasoittuneet. Pakkausyhdistelmien sisäpakkauksille sekä yhdistettyjen pakkausten sisäastioille (lasiset, posliiniset tai keraamiset), jotka on merkitty kohdan 6.1.3.1. a) (ii) mukaisesti tunnuksella ”RID/ADR”, paineen tasoittuminen ei ole välttämätöntä.

- 6.1.5.3.5.2 Jos kiinteille aineille tarkoitettu pakkaus testataan pudotuskokeessa ja kansi törmää alustaan, katsotaan koekappaleen läpäisseen testin, jos sisältö pysyy sisäpakkauksessa tai sisäastiassa (esim. muovisäkissä) siinäkin tapauksessa, että suljin ei ole enää pölytiivis.
- 6.1.5.3.5.3 Pakkaus tai ulkopakkaus yhdistetyssä pakkauksessa tai pakkausyhdistelmässä ei saa vahingoittua siten, että se heikentää kuljetusturvallisuutta. Sisäastiasta tai sisäpakkauksesta ei saa vuotaa täytösainetta.
- 6.1.5.3.5.4 Ulkopakkaus tai säkin uloin kerros ei saa vahingoittua siten, että se heikentää kuljetusturvallisuutta.
- 6.1.5.3.5.5 Pientä vuotoa sulkimesta tai sulkimista pudotusiskun yhteydessä ei pidetä pakkauksen virheellisyysnä edellyttäen, että muita vuotoja ei esiinny.
- 6.1.5.3.5.6 Luokan 1 aineille tarkoitetuissa pakkauksissa ei saa olla murtumaa, joka saattaisi mahdollistaa räjähteen ulospääsyn ulkopakkauksesta.

#### 6.1.5.4 *Tiiviyskoe*

Tiiviyskoe on tehtävä kaikille nesteiden kuljetukseen tarkoitettujen pakkausten rakennetyypeille. Tiiviyskoetta ei tarvitse kuitenkaan tehdä:

- pakkausyhdistelmän sisäpakkauksille;
- yhdistettyjen pakkausten sisäastioille (lasinen, posliininen tai keraaminen), jotka on merkitty kohdan 6.1.3.1 a) (ii) mukaisesti tunnuksella ”RID/ADR”;
- peltipakkauksille, jotka on merkitty kohdan 6.1.3.1 a) ii) mukaisesti tunnuksella ”RID/ADR” ja jotka on tarkoitettu aineille, joiden viskositeetti 23 °C lämpötilassa on yli 200 mm<sup>2</sup>/s.

##### 6.1.5.4.1 *Koekappaleiden lukumäärä*

Kolme koekappaletta rakennetyypipiä ja valmistajaa kohti.

##### 6.1.5.4.2 *Koekappaleiden valmistelu koetta varten*

Paineentasauslaitteilla varustetut sulkimet on korvattava sulkimilla, joissa ei ole paineentasauslaitteita, tai paineentasauslaitteet on suljettava tiiviisti.

##### 6.1.5.4.3 *Koemenetelmä ja käytettävä koepaine*

Pakkaukset sulkimineen on upotettava veteen 5 minuutin ajaksi, samalla kun koekappaleissa ylläpidetään vaadittu sisäinen ilmanpaine. Upotustapa ei saa vaikuttaa kokeen tulokseen.

Käytettävän ilmanpaineen (ylipaine) on oltava:

<b>Pakkausryhmä I</b>	<b>Pakkausryhmä II</b>	<b>Pakkausryhmä III</b>
Vähintään 30 kPa (0,3 bar)	Vähintään 20 kPa (0,2 bar)	Vähintään 20 kPa (0,2 bar)

Myös muita vähintään yhtä tehokkaita menetelmiä saa käyttää.

##### 6.1.5.4.4 *Kokeen hyväksyminen*

Koekappaleiden on pysyttävä tiiviinä.

#### 6.1.5.5 *Nestepainekoe*

##### 6.1.5.5.1 *Testattavat pakkaukset*

Nestepainekoe on tehtävä kaikille metalli- ja muovipakkaustyyypeille ja kaikille yhdistettyjen pakkausten tyyypeille, jotka on tarkoitettu nesteiden kuljetukseen. Nestepainekoetta ei tarvitse kuitenkaan tehdä:

- pakkausyhdistelmien sisäpakkauksille;

- yhdistettyjen pakkausten sisäastioille (lasinen, posliininen tai keraaminen), jotka on merkitty kohdan 6.1.3.1 a) ii) mukaisesti tunnuksella ”RID/ADR”;
- peltipakkauksille, jotka on merkitty kohdan 6.1.3.1 a) ii) mukaisesti tunnuksella ”RID/ADR” ja jotka on tarkoitettu aineille, joiden viskositeetti 23 °C lämpötilassa on yli 200 mm<sup>2</sup>/s.

#### 6.1.5.5.2 *Koekappaleiden lukumäärä*

Kolme koekappaletta rakennetyyppejä ja valmistajaa kohti.

#### 6.1.5.5.3 *Pakkausten valmistelu koetta varten*

Paineentasausrakenteilla varustetut sulkimet on korvattava sulkimilla, joissa ei ole paineentasausrakenteita, tai paineentasausrakenteet on suljettava tiiviisti.

#### 6.1.5.5.4 *Koemenetelmä ja käytettävä paine*

Metallipakkauksia ja yhdistettyjä pakkauksia (lasinen, posliininen tai keraaminen) sulkimiseen on koestettava viiden minuutin ajan koepaineella. Muovipakkauksia ja muovisia yhdistettyjä pakkauksia sulkimiseen on koestettava 30 minuutin ajan koepaineella. Tämä paine tarkoittaa sitä painetta, jonka merkintä vaaditaan pakkaukseen kohdan 6.1.3.1 d) mukaisesti. Pakkauksen tuenta ei saa vaikuttaa testitulokseen. Painetta on nostettava koepaineeseen portaattomasti ja tasaisesti. Koepaine on pidettävä vakiona koko testausajan. Käytettävän nesteylipaineen on oltava määritetty jollakin seuraavista tavoista:

Käytettävän nesteylipaineen on oltava vähintään

- a) pakkauksessa oleva kokonaisylipaine (täytösaineen höyrynpaine ja ilman tai muiden inerttikaasujen osapaine vähennettynä 100 kPa) 55 °C lämpötilassa kerrottuna turvallisuuskertoimella 1,5. Tämä kokonaisylipaine on laskettava kohdan 4.1.1.4 mukaisen enimmäistäytöstäteen ja 15 °C täyttölämpötilan perusteella; tai
- b) kuljetettavaksi aiotun aineen höyrynpaine 50 °C lämpötilassa kerrottuna luvulla 1,75. Tästä tulosta on vähennettävä 100 kPa. Koepaineen on oltava kuitenkin vähintään 100 kPa; tai
- c) kuljetettavaksi aiotun aineen höyrynpaine 55 °C lämpötilassa kerrottuna luvulla 1,5. Tästä tulosta on vähennettävä 100 kPa. Koepaineen on oltava kuitenkin vähintään 100 kPa.

6.1.5.5.5 Pakkausryhmän I aineiden kuljetukseen tarkoitetut pakkaukset on koestettava kuitenkin vähintään 250 kPa koepaineella (ylipaine) 5 tai 30 minuutin ajan riippuen pakkauksen materiaalista.

#### 6.1.5.5.6 *Kokeen hyväksyminen*

Pakkausten on pysyttävä tiiviinä.

#### 6.1.5.6 *Pinoamiskoe*

Pinoamiskoe on tehtävä kaikkien muiden pakkausten rakennetyypeille paitsi säkeille ja pinottavaksi sopimattomille yhdistetyille pakkauksille (lasinen, posliininen tai keraaminen), jotka on merkitty kohdan 6.1.3.1 a) (ii) mukaisesti tunnuksella ”RID/ADR”.

#### 6.1.5.6.1 *Koekappaleiden lukumäärä*

Kolme koekappaletta rakennetyyppejä ja valmistajaa kohti.

#### 6.1.5.6.2 *Koemenetelmä*

Koekappaleen yläpintaa kuormitetaan voimalla, joka vastaa yhteismassaltaan kolleja, jotka voidaan pinota sen päälle kuljetuksen aikana. Jos koekappale on täytetty

vaarattomalla nesteellä, jonka suhteellinen tiheys poikkeaa kuljetettavan nesteen suhteellisesta tiheydestä, kuormitusvoima lasketaan kuljetettavan nesteen mukaan. Pinoamiskorkeus koekappale mukaan lukien on oltava vähintään 3 metriä. Koekappaleita on kuormitettava 24 tunnin ajan lukuun ottamatta nesteiden kuljetukseen tarkoitettuja muovitynnyreitä ja -kanistereita tai yhdistettyjä pakkauksia 6HH1 ja 6HH2, joita on kuormitettava pinoamiskokeessa 28 vuorokauden ajan vähintään 40 °C lämpötilassa.

Kohdan 6.1.5.2.5 mukaisessa testissä käytetään alkuperäistä täytösainetta. Kohdan 6.1.5.2.6 mukaisessa testissä käytetään standardinestettä.

*6.1.5.6.3 Kokeen hyväksyminen*

Koekappaleiden on pysyttävä tiiviinä. Yhdistettyjen pakkausten taikka pakkausyhdistelmien sisäästioiden tai -pakkausten on pysyttävä tiiviinä. Koekappaleissa ei saa olla sellaisia vikoja, jotka voivat vaikuttaa kuljetuksen turvallisuuteen, tai muodonmuutoksia, jotka voivat alentaa sen lujuutta tai aiheuttaa epästabiilisuutta kollipinoissa. Muovipakkaukset on jäädytettävä huoneen lämpötilaan ennen arviointia.

**6.1.5.7 Koe tulpallisille puutyynnyreille**

*6.1.5.7.1 Koekappaleiden lukumäärä*

Yksi tynnyri.

*6.1.5.7.2 Koemenetelmä*

Kaikki vähintään kaksi päivää koottuna olleen tyhjän tynnyrin paksuimman kohdan yläpuolella olevat vanteet on poistettava.

*6.1.5.7.3 Kokeen hyväksyminen*

Tynnyrin yläosan halkaisija saa kasvaa enintään 10 %.

**6.1.5.8 Nestehöyryn läpäisevyydestä palavien nesteiden, joiden leimahduspiste on 61 °C tai alempi, kuljetukseen tarkoitetuille kohdan 6.1.4.8 mukaisille muovitynnyreille ja -kanistereille sekä kohdan 6.1.4.19 mukaisille yhdistetyille pakkauksille (muoviset lukuun ottamatta 6HA1-tyyppisiä pakkauksia)**

Tämä koe on tehtävä polyeteenipakkauksille vain, jos ne halutaan hyväksyä bentseenin, toluenin, ksyleenin tai näitä aineita sisältävien seosten ja valmisteiden kuljetukseen.

*6.1.5.8.1 Koekappaleiden lukumäärä*

Kolme koekappaleita rakennetyypipiä ja valmistajaa kohti.

*6.1.5.8.2 Koekappaleiden valmistelu koetta varten*

Ennen koetta koekappaleita on pidettävä kuljetettavaksi tarkoitettulla aineella täytettyinä kohdan 6.1.5.2.5 mukaisesti tai HD-polyeteenipakkausten ollessa kysessä standardihiilivetyseoksella (white spirit) täytettyinä kohdan 6.1.5.2.6 mukaisesti.

*6.1.5.8.3 Koemenetelmä*

Koekappaleet on täytettävä sillä aineella, jonka kuljetusta varten pakkaus halutaan testata. Täytetty koekappale on punnittava ennen ja jälkeen säilytyskokeen, jossa sitä pidetään 28 päivän ajan 23 °C lämpötilassa ja 50 %:n suhteellisessa ilmankosteudessa. HD-polyeteenipakkauksille kokeen saa tehdä bentseenin, toluenin tai ksyleenin sijasta standardihiilivetyseoksella (white spirit).

*6.1.5.8.4 Kokeen hyväksyminen*

Läpäisevyys saa olla enintään 0,008 g/l x h.



### 6.1.5.9 *Koeselostus*

6.1.5.9.1 Koeselostuksen on oltava pakkauksen käyttäjän saatavilla, ja sen on sisällettävä vähintään seuraavat tiedot:

1. Testauksen tehneen yhteisön nimi ja osoite;
2. Hakijan nimi ja osoite (tarvittaessa);
3. Koeselostuksen yksilöllinen tunnus;
4. Koeselostuksen päivämäärä;
5. Pakkauksen valmistaja;
6. Pakkauksen rakennetyypin kuvaus (esim. mitat, materiaalit, sulkimet, seinämän paksaus) sekä valmistusmenetelmä (esim. muottiinpuhallus) mahdollisine piirroksineen ja/tai valokuvineen;
7. Enimmäistilavuus;
8. Kokeessa käytetyn sisällön ominaisuudet, esim. nesteiden viskositeetti ja suhteellinen tiheys sekä kiinteiden aineiden hiukkaskoko;
9. Kokeen kuvaus ja koetulokset;
10. Koeselostus on allekirjoitettava, nimen lisäksi on merkittävä allekirjoittajan virkanimike.

6.1.5.9.2 Koeselostuksen on sisällettävä selvitys siitä, että kuljetusta varten valmisteltu pakkaus on testattu tässä luvussa mainittujen asianmukaisten vaatimusten mukaisesti ja että koeselostus ei ole voimassa käytettäessä muita pakkaustapoja tai osia. Koeselostuksesta on oltava jäljennös testauksen tilanneen VAK-tarkastuslaitoksen lisäksi myös turvatekniikan keskuksen käytettävissä.

### 6.1.6 **Standardiliuokset kohdan 6.1.5.2.6 mukaisten MD- tai HD-polyeteenipakkausten kemiallisen yhteensopivuuden testaamiseksi ja luettelo aineista, joiden katsotaan vastaavan standardiliuoksia**

#### 6.1.6.1 *Standardiliuokset kohdan 6.1.5.2.6 mukaisten MD- tai HD-polyeteenipakkausten kemiallisen yhteensopivuuden testaamiseksi*

Seuraavia standardiliuoksia saa käyttää näille muoveille:

- a) **Pinta-aktiivista liuosta** aineille, jotka aiheuttavat polyeteenissä voimakasta jännityssäröilyä, erityisesti kaikille liuoksille ja valmisteille, jotka sisältävät pinta-aktiivista ainetta.

Pinta-aktiivisena liuoksena on käytettävä vesiliuosta, joka sisältää 1 - 10 % pinta-aktiivista ainetta. Tämän liuoksen pintajännityksen on oltava 23 °C lämpötilassa 31 – 35 mN/m.

Pinoamiskokeen on perustuttava vähintään 1,20 suhteelliseen tiheyteen.

Koetta etikkahapolla ei tarvitse tehdä, jos vastaava kemiallinen yhteensopivuus on testattu pinta-aktiivisella liuoksella.

Täytösaineelle, joka aiheuttaa voimakkaampaa jännityssäröilyä polyeteenissä kuin pinta-aktiivinen liuos, saa riittävän kemiallisen yhteensopivuuden testata 3 viikkoa 40 °C lämpötilassa kestäneen varastoinnin jälkeen kohdan 6.1.5.2.6 mukaisesti, mutta siten, että täytösaineena käytetään alkuperäistä täytösainetta.

- b) **Etikkahappoa** aineille ja valmisteille, jotka aiheuttavat polyeteenissä jännityssäröilyä, erityisesti monokarbonsyilihapoille ja yksiarvoisille alkoholeille.

Kokeessa käytettävän etikkahapon väkevyyden on oltava 98 – 100 %.

Suhteellinen tiheys on 1,05.

Pinoamiskokeen on perustuttava vähintään 1,1 suhteelliseen tiheyteen.

Jos täytösaine paisuttaa polyeteeniä enemmän kuin etikkahappo ja siinä määrin, että polyeteenin massa kasvaa enintään 4 %, saa riittävän kemiallisen yhteensopivuuden testata 3 viikkoa 40 °C lämpötilassa kestäneen varastoinnin jälkeen kohdan 6.1.5.2.6 mukaisesti, mutta siten, että täytösaineena käytetään alkuperäistä täytösainetta.

- c) **n-butyylisetaattia tai n-butyylisetaatilla kyllästettyä pinta-aktiivista liuosta** aineille ja valmisteille, jotka paisuttavat polyeteeniä siinä määrin, että polyeteenin massa kasvaa noin 4 %, ja jotka aiheuttavat polyeteenissä myös jännityssäröilyä, erityisesti kasvinsuojeluaineille, maaliliuoksille ja estereille. Kohdan 6.1.5.2.6 mukaisessa testissä on käytettävä 98 - 100 prosenttista n-butyylisetaattia.

Kohdan 6.1.5.6 mukaisessa pinoamiskokeessa on käytettävä testiliuoksena edellä kohdassa a) tarkoitettua 1 - 10 prosenttista pinta-aktiivista liuosta, johon on lisätty 2 % n-butyylisetaattia.

Pinoamiskokeen on perustuttava vähintään 1,0 suhteelliseen tiheyteen.

Jos täytösaine paisuttaa polyeteeniä enemmän kuin n-butyylisetaatti ja siinä määrin, että polyeteenin massa kasvaa enintään 7,5 %, saa riittävän kemiallisen yhteensopivuuden testata 3 viikkoa 40 °C lämpötilassa kestäneen varastoinnin jälkeen kohdan 6.1.5.2.6 mukaisesti, mutta siten, että täytösaineena käytetään alkuperäistä täytösainetta.

- d) **Hiilivetyseosta (white spirit)** aineille ja valmisteille, jotka paisuttavat polyeteeniä, erityisesti hiilivedyille, estereille ja ketoneille.

Hiilivetyseoksena on käytettävä seosta, jonka kiehumisalue on 160 °C – 220 °C, suhteellinen tiheys 0,78-0,80, leimahduspiste suurempi kuin 50 °C ja aromaattisten yhdisteiden pitoisuus 16 - 21 %.

Pinoamiskokeen on perustuttava vähintään 1,0 suhteelliseen tiheyteen.

Jos täytösaine paisuttaa polyeteeniä siinä määrin, että polyeteenin massa kasvaa yli 7,5 %, saa riittävän kemiallisen yhteensopivuuden testata 3 viikkoa 40 °C lämpötilassa kestäneen varastoinnin jälkeen kohdan 6.1.5.2.6 mukaisesti, mutta siten, että täytösaineena käytetään alkuperäistä täytösainetta.

- e) **Typpihappoa** kaikille aineille ja valmisteille, joiden hapettava vaikutus polyeteeniin sekä molekyylien hajoaminen on enintään vastaavaa kuin 55 prosenttisen typpihapon.

Typpihapon on oltava vähintään 55 prosenttista.

Pinoamiskokeen on perustuttava vähintään 1,4 suhteellisen tiheyteen.

Jos täytösaineen hapettava tai molekyyliä hajottava vaikutus on suurempi kuin 55 prosenttisen typpihapon vaikutus, testauksessa on noudatettava kohdan 6.1.5.2.5 säännöksiä.

Edellä mainituissa tapauksissa käyttöaika on määritettävä ottaen huomioon vaurioitumisaste (esim. 2 vuotta vähintään 55 prosenttiselle typpihapolle).

- f) **Vettä** aineille, jotka eivät vahingoita polyeteeniä millään kohdissa a) - e) mainituilla tavoilla, erityisesti epäorgaanisille hapoille ja lipeille, suolojen vesiliuoksille, moniarvoisille alkoholeille ja orgaanisten aineiden vesiliuoksille.

Pinoamiskokeen on perustuttava vähintään 1,2 suhteellisen tiheyteen.

6.1.6.2 *Luettelo aineista ja niitä vastaavat standardiliuokset kohdan 6.1.5.2.6 mukaisessa testissä*

Aine	Standardiliuos
------	----------------

**Luokka 3**

**Pakkausryhmän II palavat nesteet ilman lisävaaraa (luokituskoodi F1, pakkausryhmä II)**

Aineet, joiden höyrynpaine 50 °C lämpötilassa on enintään 110 kPa (1,1 bar)	
- Raakaöljyt	Hiilivetyseos
- Hiilivedyt	Hiilivetyseos
- Halogeenipitoiset aineet	Hiilivetyseos
- Alkoholit	Etikkahappo
- Eetterit	Hiilivetyseos
- Aldehydit	Hiilivetyseos
- Ketonit	Hiilivetyseos
- Esterit	n-Butyyliasetaatti, jos turvottava vaikutus on enintään 4 % massasta laskettuna; muutoin hiilivetyseos
- Edellä mainittujen aineiden seokset, joiden kiehumispiste tai kiehumisen alkamispiste on yli 35 °C ja jotka sisältävät enintään 55 % nitroselluloosaa, jonka tyypipitoisuus on enintään 12,6 % (UN 2059).	n-Butyyliasetaatti/Butyyliasetaatilla kyllästetty pinta-aktiivinen liuos ja hiilivetyseos
- Viskoosiset aineet, jotka täyttävät kohdan 2.2.3.1.4 luokituskriteerit	Hiilivetyseos

**Pakkausryhmän II palavat nesteet, myrkylliset (luokituskoodi FT1, pakkausryhmä II)**

- Metanoli (UN 1230)	Etikkahappo
----------------------	-------------

**Pakkausryhmän III palavat nesteet ilman lisävaaraa (luokituskoodi F1, pakkausryhmä III)**

- Maaöljy, liuotinnafta	Hiilivetyseos
- White spirit (tärpätin johdannaiset)	Hiilivetyseos
- Hiilivedyt	Hiilivetyseos
- Halogeenipitoiset aineet	Hiilivetyseos
- Alkoholit	Etikkahappo
- Eetterit	Hiilivetyseos
- Aldehydit	Hiilivetyseos
- Ketonit	Hiilivetyseos
- Esterit	n-Butyyliasetaatti, jos turvottava vaikutus on enintään 4 % massasta laskettuna; muutoin hiilivetyseos
- Tyypipitoiset aineet	Hiilivetyseos
- Edellä mainittujen aineiden seokset, jotka sisältävät enintään 55 % nitroselluloosaa, jonka tyypipitoisuus on enintään 12,6 % (UN 2059).	n-Butyyliasetaatti/n-butyliasetaatilla kyllästetty pinta-aktiivinen liuos ja hiilivetyseos

Aine	Standardiliuos
------	----------------

**Luokka 5.1****Hapettavat nesteet, syövyttävät (luokituskoodi OC1)**

- Vetyperoksidi, vesiliuokset, jotka sisältävät vähintään 20 %, mutta enintään 60 % vetyperoksidia (UN 2014) <sup>5</sup>	Vesi
- Perkloorihappo, joka sisältää yli 50 paino-%, mutta enintään 72 paino-% happoa (UN 1873)	Typpihappo

**Hapettavat nesteet ilman lisävaaraa (luokituskoodi O1)**

- Vetyperoksidi, vesiliuokset, jotka sisältävät vähintään 8 %, mutta enintään 20 % vetyperoksidia (UN 2984) <sup>5</sup>	Vesi
- Kalsiumklooraattiliuokset (UN 2429)	Vesi
- Kaliumklooraattiliuokset (UN 2427)	Vesi
- Natriumklooraattiliuokset (UN 2428)	Vesi

**Luokka 5.2**

**Huom.** Tert-butyylhydroperoksidi, joka sisältää yli 40 % peroksidia, sekä peroksietikkahappo on suljettu pois seuraavista kohdista.

- Kaikki teknisesti puhtaassa muodossa olevat tai liuoksena liuottimessa olevat orgaaniset peroksidit. Liuottimien osalta yhteensopivuus testataan taulukon standardiliuoksella "hiilivetyseos". (UN 3101, 3103, 3105, 3107, 3109, 3111, 3113, 3115, 3117, 3119)	n-Butyyliasetaatti/pinta-aktiivinen liuos, jossa on 2 % n-butyliasetaattia ja hiilivetyseos ja 55 % typpihappo
--	--

Paineentasauslaitteiden ja tiivisteiden yhteensopivuus orgaanisille peroksidoille voidaan varmistaa laboratoriokokeissa typpihapolla myös tyypitestistä riippumatta.

**Luokka 6.1****Myrkylliset orgaaniset nesteet ilman lisävaaraa (luokituskoodi T1)**

- Aniliini (UN 1547)	Etikkahappo
- Furfuryylialkoholi (UN 2874)	Etikkahappo
- Fenoliliuos (UN 2821, pakkausryhmä. III)	Etikkahappo

**Myrkylliset orgaaniset nesteet, syövyttävät (luokituskoodi TC1)**

- Kresolit (UN 2076) tai kresolihappo (UN 2022)	Etikkahappo
---	-------------

**Luokka 6.2**

- Kaikki tartuntavaaralliset aineet (UN 2814 ja 2900, riskiryhmä 2, ja UN 3291), jotka kohdan 2.1.2.6 mukaisesti luokitellaan nesteiksi	Vesi
---	------

<sup>5</sup> Testi on suoritettava aina paineentasauslaitetta käyttäen.

Aine	Standardiliuos
------	----------------

**Luokka 8****Syövyttävät epäorgaaniset happamat nesteet ilman lisävaaraa (luokituskoodi C1)**

- Rikkihappo (UN 1830 ja 2796)	Vesi
- Jäterikkihappo (UN 1832)	Vesi
- Typpihappo (UN 2031), joka sisältää enintään 55 % happoa	Typpihappo
- Perkloorihapon vesiliuokset, jotka sisältävät enintään 50 paino-% happoa (UN 1802)	Typpihappo
- Kloorivetyhappo (suolahappo) (UN 1789), joka sisältää enintään 36 % puhdasta happoa	Vesi
- Bromivetyhappo (UN 1788)	Vesi
- Jodivetyhappo (UN 1787)	Vesi
- Fluorivetyhappo (UN 1790), joka sisältää enintään 60 % fluorivetyä <sup>6</sup>	Vesi
- Fluoriboorihappo (UN 1775), joka sisältää enintään 50 % puhdasta happoa	Vesi
- Fluoripiihappo (UN1778)	Vesi
- Kromihappoliuos (UN 1755), joka sisältää enintään 30 % puhdasta happoa	Typpihappo
- Fosforihappo (UN 1805)	Vesi

**Syövyttävät orgaaniset happamat nesteet (luokituskoodi C3)**

- Akryylihappo (UN 2218), muurahaishappo (UN 1779), etikkahappo (UN 2789 ja 2790), tioglykolihihappo (UN 1940)	Etikkahappo
- Metakryylihappo (UN 2531), propionihappo (UN 1848)	Etikkahappo
- Alkyyliifenolit, nestemäiset, n.o.s. (UN 3145, pakkausryhmä III)	Etikkahappo

**Syövyttävät epäorgaaniset nestemäiset emäksiset aineet ilman lisävaaraa (luokituskoodi C5)**

- Natriumhydroksidiliuos (UN 1824), kaliumhydroksidiliuos (UN 1814)	Vesi
- Ammoniakkiliuos (UN 2672)	Vesi
- Hydratsiinin vesiliuokset, jotka sisältävät enintään 64 paino-% hydratsiinia (UN 2030)	Vesi

**Muut syövyttävät liuokset (luokituskoodi C9)**

- Kloriittiliuokset (UN 1906) ja hypokloriittiliuokset <sup>7</sup> (UN 1791, pakkausryhmä III)	Typpihappo
- Formaldehydiliuokset (UN 2209)	Vesi

<sup>6</sup> Enintään 60 l; käyttöaika enintään kaksi vuotta.

<sup>7</sup> Testi on suoritettava paineentasauslaitteella varustetulla astialla. Jos testissä käytetään typpihappoa standardiliuoksena, paineentasauslaitteen ja tiivisteen on oltava haponkestäviä. Testattaessa hypokloriittiliuoksen kanssa saa testauksessa käyttää samantyyppisiä paineentasauslaitteita ja tiivisteitä, jotka kestävät hypokloriitin vaikutuksen (esim. silikonikumi), mutta niiden ei tarvitse kestää typpihapon vaikutusta.

**LUKU 6.2**  
**KAASUILLE TARKOITETTujen ASTIOIDEN,**  
**AEROSOLIPULLOJEN JA PIENTEN KAASUA**  
**SISÄLTÄVIEN ASTIOIDEN (KAASUPATRUUNAT)**  
**RAKENNETTA JA TESTAUSTA**  
**KOSKEVAT SÄÄNNÖKSET**

*Huom. 1. Tässä luvussa ilmoitetuilla ja hyväksytyillä laitoksilla tarkoitetaan liikenne- ja viestintäministeriön tunnustamia tarkastuslaitoksia.*

*Huom. 2. Kansainvälisissä RID-määräyksissä tässä luvussa mainittua turvatekniikan keskuksen tunnustamaa painelaitteiden teknistä koodia vastaa toimivaltaisen viranomaisen tunnustama tekninen koodi.*

**6.2.1 Kaasuille tarkoitettuja astioita koskevat yleiset vaatimukset**

*Huom. Aerosolipullojen ja pienten kaasua sisältävien astioiden (kaasupatruunat) vaatimukset ovat kohdassa 6.2.4.*

**6.2.1.1 Suunnittelu ja rakenne**

6.2.1.1.1 Astiat ja niiden sulkimet on suunniteltava, mitoitettava, valmistettava, testattava ja varustettava niin, että ne kestävät kaikki tavanomaisessa käytössä ja tavanomaisissa kuljetusolosuhteissa esiintyvät rasitukset.

Astioihin käytettävien materiaalien on oltava kestäviä haurasmurtamaa vastaan vähintään - 40 °C lämpötilaan saakka.

*Huom. Kansainvälisissä RID-määräyksissä ei ole edellistä kappaletta.*

Paineastioiden suunnittelussa on otettava huomioon kaikki oleelliset tekijät, kuten:

- sisäinen paine;
- ympäristön lämpötila ja käyttölämpötila, myös kuljetuksen aikana;
- dynaamiset kuormitukset.

Seinämän paksuus on yleensä määritettävä laskemalla, minkä lisäksi on tehtävä tarvittaessa kokeellinen jännitysanalyysi. Seinämän paksuuden saa myös määrittää kokeellisesti.

Astioiden turvallisuuden varmistamiseksi on painerungolle ja tukirakenteille käytettävä soveltuvia suunnittelulaskelmia.

Seinämän vähimmäispaksuutta paineenkeston suhteen laskettaessa on erityisesti otettava huomioon seuraavat tekijät:

- suunnittelupaine, jonka on oltava vähintään koepaineen suuruinen;
- suunnittelulämpötilat, jotka sisältävät asiaankuuluvan turvallisuusvaran;
- tarvittaessa enimmäisjännitysten ja huippujännitysten keskittymät;
- materiaalin ominaisuuksiin liittyvät kertoimet.

Astioille tehtävä painekoe on kaasupulloille, putki- ja kaasuastioille ja pullopaketeille kohdan 4.1.4.1 pakkaustavassa P200. Suljetuille kryoastioille koepaineen on oltava vähintään 1,3 kertaa suurin käyttöpaine. Tyhjiöeristetyille kryoastioille koepainetta on korotettava 1 bar:lla.

Huomioon otettavia materiaalin ominaisuuksia ovat (jos sovellettavissa) esimerkiksi:

- myötöraja;
- murtolujuus;
- ajasta riippuva lujuus (virumislujuus);
- väsymiseen liittyvät tiedot;

- kimmokerroin (Youngin kerroin);
- kohtuullinen plastinen muodonmuutos;
- iskusitkeys;
- murtumissitkeys.

6.2.1.1.2 UN 1001 liuotetulle asetyleenille tarkoitetut astiat on täytettävä kokonaan tasaisesti jakaantuneella huokoisella massalla, jonka on oltava ilmoitetun laitoksen tai Euroopan unioniin ja Euroopan talousalueeseen kuuluvien valtioiden ilmoitettujen laitosten kuljetettavista painelaitteista annetun direktiivin (99/36/EY) mukaisesti hyväksymää tyyppiä ja joka:

- a) ei vaikuta astioihin eikä muodosta haitallisia tai vaarallisia yhdisteitä asetyleenin tai liuottimen kanssa;
- b) estää asetyleenin hajoamisreaktion leviämisen massassa.

Liuotin ei saa vaikuttaa astioihin.

**Huom.** Kansainvälisissä RID-määräyksissä huokoisen massan tyyppin hyväksyy COTIF-sopimukseen liittyneen maan toimivaltainen viranomainen.

### 6.2.1.2 *Astioiden materiaalit*

Astioiden ja niiden suljinten materiaalien sekä kaikkien sisällön kanssa mahdollisesti kosketukseen joutuvien materiaalien on oltava sellaisia, ettei sisältö vaikuta niihin eikä muodosta niiden kanssa vaarallisia tai haitallisia yhdisteitä.

Seuraavia materiaaleja saa käyttää:

- a) hiiliterästä puristetuille, nesteytetyille, jäädytetyille nesteytetyille ja paineenalaisina liuotetuille kaasuille;
- b) seostettua terästä (erikoisteräkset), nikkeliä ja nikkelseosta (esim. monell-metalli) puristetuille, nesteytetyille, jäädytetyille nesteytetyille ja paineenalaisina liuotetuille kaasuille;
- c) kuparia seuraaville aineille:
  - (i) luokituskoodien 1A, 1O, 1F ja 1TF kaasuille, joiden täyttöpaine 15 °C lämpötilassa ei ylitä 2 MPa (20 bar);
  - (ii) luokituskoodin 2A kaasuille; ja myös UN 1033 dimetyylieetterille; UN 1037 etyylikloridille; UN 1063 metyylikloridille; UN 1079 rikkidioksidille; UN 1085 vinylibromidille; UN 1086 vinylikloridille; ja UN 3300 eteenioksidin ja hiilidioksidin seokselle, joka sisältää yli 87 % eteenioksidia;
  - (iii) luokituskoodien 3A, 3O ja 3F kaasuille;
- d) alumiiniseosta: ks. kohdan 4.1.4.1 pakkaustavan P200 (12) erityismääräys ”a”;
- e) komposiittimateriaalia puristetuille, nesteytetyille, jäädytetyille nesteytetyille ja paineenalaisina liuotetuille kaasuille;
- f) synteettisiä materiaaleja jäädytetyille nesteytetyille kaasuille; ja
- g) lasia luokituskoodin 3A jäädytetyille nesteytetyille kaasuille lukuun ottamatta UN 2187 hiilidioksidia, jäädytetty neste tai sen seoksia sekä luokituskoodin 3O kaasuille.

### 6.2.1.3 *Käyttövarusteet*

#### 6.2.1.3.1 *Aukot*

Mahdollisen miesaukon, joka on suljettava tehokkaalla sulkimella, ja välttämättömän jäännösten poistoaukon lisäksi kaasuastiassa saa olla enintään kaksi aukkoa, joista toinen on täyttää ja toinen tyhjennystä varten.

Kaasupullot ja -astiat, jotka on tarkoitettu luokituskoodin 2F kaasujen kuljetukseen, saa

varustaa myös muilla aukoilla, jotka on tarkoitettu erityisesti nestepinnan tason ja vallitsevan paineen toteamiseen.

#### 6.2.1.3.2 *Varusteet*

- a) Jos kaasupullot varustetaan vierimisen estolaitteella, tämä laite ei saa olla kiinteästi yhteydessä venttiin suojukseen;
- b) Vieritettäväksi tarkoitetut kaasuastiat on varustettava vieritysvanteilla, tai ne on muuten suojattava vierityksestä johtuvia vaurioita vastaan (esim. ruiskuttamalla korroosion kestävää metallipinnoitetta astian ulkopinnalle);
- c) Kaasu- ja kryoastiat, joita ei voi vierittää, on varustettava laitteilla (esim. jalustat, renkaat, koukut), jotka varmistavat turvallisen mekaanisen käsittelyn ja jotka on kiinnitetty astiaan siten, etteivät ne heikennä astian seinämän lujuutta eivätkä aiheuta siihen liiallisia jännityksiä;
- d) Pullopaketit on varustettava sopivilla laitteilla, jotka varmistavat turvallisen käsittelyn ja kuljetuksen. Kokoojaputkiston koepaineen on oltava vähintään sama kuin kaasupullojen. Kokoojaputkisto ja pääsulkuventtiili on asennettava siten, että ne on suojattu vaurioitumiselta.

#### 6.2.1.3.3 *Varoventtiilit*

Suljetut kryoastiat on varustettava yhdellä tai useammalla paineentasauslaitteella, joka suojaa astiaa ylipainetta vastaan. Ylipaineella tarkoitetaan normaalista lämpövuodosta tai tyhjiöeristetyn astian tyhjiön menettämisestä tai painejärjestelmän toimintahäiriöstä johtuvaa käyttöpaineen ylittävää 110 %:sta ylipainetta.

#### 6.2.1.4 *Astioiden hyväksyminen*

6.2.1.4.1 Astioiden, joilla koepaineen ja tilavuuden tulo on yli 150 MPa·litra (1 500 bar·litra), yhdenmukaisuus luokan 2 säännösten kanssa on arvioitava yhdellä seuraavista menetelmistä:

- a) Yksittäisten astioiden tarkastamisen, testaamisen ja hyväksymisen suorittaa ilmoitettu laitos<sup>1a</sup> teknisten asiakirjojen ja valmistajan ilmoituksen pohjalta luokan 2 asiaankuuluvien säännösten mukaisesti.  
Teknisten asiakirjojen on sisällettävä täydellinen selvitys suunnittelusta ja rakenteesta sekä täydelliset tiedot valmistuksesta ja testeistä; tai
- b) Astioiden rakenteen testaamisen ja hyväksymisen suorittaa ilmoitettu laitos<sup>1a</sup> teknisten asiakirjojen pohjalta luokan 2 asianomaisten säännösten mukaisesti;  
Astiat on lisäksi suunniteltava, valmistettava ja testattava laajan suunnittelua, valmistusta, lopputarkastusta ja -testausta koskevan laadunvarmistusohjelman mukaisesti. Laadunvarmistusohjelman on taattava astioiden yhdenmukaisuus luokan 2 asianomaisten säännösten kanssa, ja sen on oltava ilmoitetun laitoksen<sup>1a</sup> hyväksymä ja valvoma; tai
- c) Astioiden rakennetyypin on oltava ilmoitetun laitoksen<sup>1a</sup> hyväksymä. Jokainen tätä rakennetyyppiä oleva astia on valmistettava ja testattava ilmoitetun laitoksen<sup>1a</sup> hyväksymän ja valvoman valmistusta, lopputarkastusta ja -testausta koskevan laadunvarmistusohjelman mukaisesti; tai
- d) Astioiden rakennetyypin on oltava ilmoitetun laitoksen<sup>1a</sup> hyväksymä. Jokainen tätä

<sup>1a</sup> Suomi hyväksyy vastavuoroisesti Euroopan unioniin ja Euroopan talousalueeseen kuuluvien valtioiden ilmoitettujen laitosten kuljetettavista painelaitteista annetun direktiivin (1999/36/EY) mukaisesti suorittamat tässä kohdassa tarkoitetut toimet.

Kansainvälisissä RID-määräyksissä tässä kohdassa tarkoitetut toimet suorittaa toimivaltaisen viranomaisen hyväksymä tarkastus- ja sertifiointilaitos. Jos hyväksyjämaa ei ole liittynyt COTIF-sopimukseen, nämä toimet suorittaa COTIF-sopimukseen liittyneen maan toimivaltaisen viranomaisen hyväksymä tarkastus- ja sertifiointilaitos.



rakennetyyppejä oleva astia on testattava ilmoitetun laitoksen<sup>1a</sup> valvonnassa valmistajan ilmoituksen perusteella hyväksytyyn rakennetyypin ja luokan 2 asianomaisten säännösten mukaisesti.

6.2.1.4.2 Astioiden, joilla koepaineen ja tilavuuden tulo on yli 30 MPa-litra (300 bar-litra), mutta enintään 150 MPa-litra (1 500 bar-litra), yhdenmukaisuus luokan 2 säännösten kanssa on arvioitava yhdellä kohdassa 6.2.1.4.1 mainitulla menetelmällä tai yhdellä seuraavista menetelmistä:

- a) Astiat on suunniteltava, valmistettava ja testattava laajan suunnittelua, valmistusta, lopputarkastusta ja -testausta koskevan laadunvarmistusohjelman mukaisesti, joka on ilmoitetun laitoksen<sup>1a</sup> hyväksymä ja valvoma; tai
- b) Astioiden rakennetyypin on oltava ilmoitetun laitoksen<sup>1a</sup> hyväksymä. Astioiden valmistajan on vakuutettava kirjallisesti astian yhdenmukaisuus hyväksytyyn rakennetyypin kanssa lopputarkastusta ja -testausta koskevan laadunvarmistusohjelman perusteella, joka on ilmoitetun laitoksen<sup>1a</sup> hyväksymä ja valvoma; tai
- c) Astioiden rakennetyypin on oltava ilmoitetun laitoksen<sup>1a</sup> hyväksymä. Astioiden valmistajan on vakuutettava kirjallisesti astian yhdenmukaisuus hyväksytyyn rakennetyypin kanssa, ja kaikki tätä tyyppiä olevat astiat on testattava ilmoitetun laitoksen<sup>1a</sup> valvonnassa.

6.2.1.4.3 Astioiden, joilla koepaineen ja tilavuuden tulo on enintään 30 MPa-litra (300 bar-litra), yhdenmukaisuus luokan 2 säännösten kanssa on arvioitava yhdellä kohdassa 6.2.1.4.1 tai 6.2.1.4.2 mainitulla menetelmällä tai yhdellä seuraavista menetelmistä:

- a) Valmistajan on kirjallisesti ilmoitettava jokaisen astian yhdenmukaisuus teknisissä asiakirjoissa täydellisesti yksilöidyn rakennetyypin kanssa, ja kaikki tätä tyyppiä olevat astiat on testattava ilmoitetun laitoksen<sup>1a</sup> valvonnassa; tai
- b) Astioiden rakennetyypin on oltava ilmoitetun laitoksen<sup>1a</sup> hyväksymä. Valmistajan on kirjallisesti ilmoitettava kaikkien astioiden yhdenmukaisuus hyväksytyyn rakennetyypin kanssa, ja jokainen tätä tyyppiä oleva astia on testattava erikseen.

6.2.1.4.4 Kohtien 6.2.1.4.1- 6.2.1.4.3 vaatimuksien katsotaan täyttyvän:

- a) kohdissa 6.2.1.4.1 ja 6.2.1.4.2 mainittujen laadunvarmistusohjelmien osalta, jos ne ovat soveltuvien SFS-EN ISO 9000 -sarjan eurooppalaisen standardin mukaisia;
- b) kokonaisuudessaan, jos on käytetty seuraavia liikenne- ja viestintäministeriön asetuksen (393/2001) liitteen 1 vaatimustenmukaisuuden arviointimenettelyjä:
  - (i) kohdassa 6.2.1.4.1 mainituille astioille moduulit G tai H1 tai B yhdessä D:n kanssa tai B yhdessä F:n kanssa;
  - (ii) kohdassa 6.2.1.4.2 mainituille astioille moduulit H tai B yhdessä E:n kanssa tai B yhdessä C1:n kanssa tai B1 yhdessä F:n kanssa tai B1 yhdessä D:n kanssa;
  - (iii) kohdassa 6.2.1.4.3 mainituille astioille moduulit A1 tai D1 tai E1.

**Huom.** Kansainvälisissä RID-määräyksissä kohdassa b) arviointimenettelyjen osalta viitataan direktiiviin 99/36/EY.

**Huom.** Vaatimustenmukaisuuden arvioinnista on säädetty tarkemmin vaarallisten aineiden kuljetuksesta annetussa laissa (719/1994, muutos 124/2001), valtioneuvoston asetuksessa (302/2001) ja liikenne- ja viestintäministeriön asetuksessa (393/2001).

6.2.1.4.5 Valmistajia koskevat vaatimukset

Valmistajan on oltava teknisesti pätevä, ja valmistajalla on oltava hallussaan kaikki astioiden tyydyttävään valmistukseen liittyvät keinot. Tällä tarkoitetaan erityisesti ammattitaitoista henkilökuntaa, joka

- a) valvoo koko valmistusprosessia;

- b) suorittaa materiaalien toisiinsa liittämisen;
- c) suorittaa asiaankuuluvat kokeet.

Valmistajan pätevyyden arvioinnin suorittaa aina ilmoitettu laitos<sup>1a</sup>. On otettava huomioon, mitä nimenomaista menetelmää valmistaja aikoo soveltaa.

#### 6.2.1.4.6 Tarkastuslaitoksia koskevat vaatimukset

Ilmoitettuja ja hyväksytyjä laitoksia koskevat vaatimukset ovat vaarallisten aineiden kuljetuksesta annetussa laissa (719/1994, muutos 124/2001), vaarallisten aineiden kuljetukseen tarkoitettujen pakkausten ja säiliöiden vaatimustenmukaisuuden osoittamisesta annetussa valtioneuvoston asetuksessa (302/2001) ja kuljetettavista painelaitteista annetussa liikenne- ja viestintäministeriön asetuksessa (393/2001). Suomi hyväksyy vastavuoroisesti Euroopan unioniin ja Euroopan talousalueeseen kuuluvien valtioiden ilmoitettujen ja hyväksytyjen laitosten kuljetettavista painelaitteista annetun direktiivin (99/36/EY)<sup>2</sup> mukaisesti suorittamat kohtien 6.2.1.4.1 - 6.2.1.4.3, 6.2.1.4.5, 6.2.1.5.1 ja 6.2.3.2.2 toimet pulloille, jotka merkitään  $\pi$ -merkillä, direktiivissä edellytetyllä tavalla.

Tarkastuslaitosten on oltava valmistajista riippumattomia ja vaadittavan teknisen pätevyytensä täyttäviä siten kuin niistä säädetään mainitussa laissa ja valtioneuvoston asetuksessa.

**Huom.** Kansainvälisissä RID-määräyksissä tarkastuslaitosten on oltava valmistajista riippumattomia ja vaadittavan teknisen pätevyytensä täyttäviä. Nämä vaatimukset katsotaan täytetyiksi, jos tarkastuslaitos on arvioitu päteväksi eurooppalaisen standardisarjan EN 45 000 mukaisesti.

#### 6.2.1.5 Käyttöönottotarkastus

6.2.1.5.1 Astioille on suoritettava seuraavien säännösten mukainen käyttöönottotarkastus:

Riittävän monelle astialle suoritetaan:

- a) Rakennemateriaalin testaus, jossa määritetään ainakin myötöraja, murtolujuus ja murtovenymä;
- b) Seinämän paksuuden mittaus ohuimmalta kohdalta ja jännityksen laskeminen;
- c) Materiaalin tasalaatuisuuden tarkastus jokaisesta valmistuserästä sekä astioiden ulko- ja sisäpuolisen kunnan tarkastus;

Kaikille astioille suoritetaan:

- d) Nestepainekoe. Nestepainekokeen seurauksena astioihin ei saa syntyä pysyviä muodonmuutoksia eikä halkeamia;

**Huom.** Ilmoitetun laitoksen<sup>1a</sup> luvalla nestepainekoe voidaan korvata kokeella, jossa käytetään kaasua, jos toimenpide ei aiheuta mitään vaaraa.

- e) Astiamerkintöjen tarkastus, ks. kohta 6.2.1.7;
- f) Lisäksi UN 1001 liuotetun asetyleenin kuljetukseen tarkoitetuista astioista on tarkastettava huokoisen massan kunto ja liuottimen määrä.

#### 6.2.1.5.2 Alumiiniseosastioita koskevat erityissäännökset

- a) Kohdassa 6.2.1.5.1 vaadittavien kokeiden lisäksi on suoritettava koe myös astian sisäpinnan mahdollisen raerajakorroosion varalta silloin, kun on käytetty kuparia sisältävää alumiiniseosta tai kun on käytetty magnesiumia ja mangaania sisältävää alumiiniseosta ja magnesiumipitoisuus on yli 3,5 % tai mangaanipitoisuus on alle 0,5 %.

<sup>2</sup> Neuvoston direktiivi 99/36/EY kuljetettavista painelaitteista, annettu 29 päivänä huhtikuuta 1999, (Euroopan yhteisöjen virallinen lehti Nro 138, 1.6.1999, sivut 20-56).

- b) Alumiini/kupariseoksille valmistajan on suoritettava koe ennen kuin ilmoitettu laitos hyväksyy uuden seoksen. Koe on tämän jälkeen toistettava tuotannon yhteydessä seoksen jokaiselle valulle.
- c) Alumiini/magnesiumseoksille valmistajan on suoritettava koe ennen kuin ilmoitettu laitos hyväksyy uuden seoksen ja valmistusprosessin. Koe on toistettava aina, jos seoksen koostumusta tai valmistusprosessia muutetaan.

**Huom.** Suomi hyväksyy vastavuoroisesti Euroopan unioniin ja Euroopan talousalueeseen kuuluvien valtioiden ilmoitettujen laitosten suorittamat tässä kohdassa tarkoitetut toimet.

#### 6.2.1.6 Määräaikaistarkastus

6.2.1.6.1 Uudelleentäytettäville astioille on tehtävä määräaikaistarkastus ilmoitetun tai hyväksytyyn laitoksen<sup>1b</sup> valvonnassa. Tarkastukset on tehtävä kohdan 4.1.4.1 asianomaisessa pakkaustavassa P200 tai P203 mainituin aikaväleihin, ja niiden on sisällettävä:

- a) Astian ulkopuolisen kunnan tarkastaminen sekä varusteiden ja merkintöjen tarkastaminen;
- b) Astian sisäpuolisen kunnan tarkastaminen (esim. punnitsemalla, tarkastamalla sisäpuolelta, mittaamalla seinämän paksuus);
- c) Nestepainekoe ja tarvittaessa materiaalin ominaisuuksien tarkastaminen sopivilla testeillä.

**Huom. 1.** Ilmoitetun tai hyväksytyyn laitoksen<sup>1b</sup> luvalla nestepainekoe voidaan korvata kokeella, jossa käytetään kaasua, jos toimenpide ei aiheuta mitään vaaraa, tai vastaavalla ultraääneen perustavalla menetelmällä.

**Huom. 2.** Ilmoitetun tai hyväksytyyn laitoksen<sup>1b</sup> luvalla voidaan kaasupulloille ja putkiastioille tehtävä nestepainekoe korvata vastaavalla akustiseen emissioon perustavalla menetelmällä.

**Huom. 3.** Ilmoitetun tai hyväksytyyn laitoksen<sup>1b</sup> luvalla voidaan UN 1965 kaasujen (hiilivetykaasujen seos, nesteytetty, n.o.s.) kuljetukseen tarkoitettujen tilavuudeltaan alle 6,5 litran hietsattujen teräksisten kaasupullojen nestepainekoe korvata toisella vastaavan turvallisuuden takaavalla kokeella.

6.2.1.6.2 UN 1001 liuotetun asetyleenin kuljetukseen tarkoitetuista astioista on tarkastettava vain ulkoinen kunto (korroosio, muodonmuutos) ja huokoisen massan kunto (irtoaminen, painuminen).

6.2.1.6.3 Kohdasta 6.2.1.6.1 (c) poiketen on suljetuille kryoastioille tehtävä ulkoinen tarkastus ja tiiviyskoe. Tiiviyskoe on tehtävä joko astian sisältämällä kaasulla tai inertillä kaasulla. Tarkastaminen tehdään joko painemittarilla tai tyhjiömittauksella. Lämpöeristystä ei tarvitse poistaa.

#### 6.2.1.7 Astioiden merkintä

6.2.1.7.1 Uudelleentäytettäviin astioihin on merkittävä seuraavat tiedot selvästi ja pysyvästi:

- a) Valmistaja tai valmistajan merkki;
- b) Hyväksymisnumero (jos astian rakennetyyppi on hyväksytty kohdan 6.2.1.4 mukaisesti);
- c) Valmistajan antama astian valmistusnumero;

<sup>1b</sup> Suomi hyväksyy vastavuoroisesti Euroopan unioniin ja Euroopan talousalueeseen kuuluvien valtioiden ilmoitettujen tai hyväksytyjen laitosten kuljetettavista painelaitteista annetun direktiivin (1999/36/EY) mukaisesti suorittamat määräaikaistarkastukset.

Kansainvälisissä RID-määräyksissä tässä kohdassa tarkoitetut toimet suorittaa toimivaltaisen viranomaisen hyväksymä tarkastus- ja sertifiointilaitos. Jos hyväksyjämaa ei ole liittynyt COTIF-sopimukseen, nämä toimet suorittaa COTIF-sopimukseen liittyneen maan toimivaltaisen viranomaisen hyväksymä tarkastus- ja sertifiointilaitos.

- d) Astian tyhjäpaino ilman varusteita ja lisälaitteita silloin, kun vaadittava seinämän paksuus tarkistetaan punnitsemalla määräaikaistarkastuksessa;
- e) Koepaine;
- f) Käyttöönottotarkastuksen ja viimeisimmän määräaikaistarkastuksen ajankohta (kuukausi ja vuosi);  
**Huom.** Kuukautta ei tarvitse ilmoittaa kaasulle tarkoitetuissa astioissa, joiden määräaikaistarkastusten väli on vähintään 10 vuotta [ks. kohdan 4.1.4.1 pakkaustavat P200 (9) ja P203(8)].
- g) Kokeet ja tarkastukset suoritetaan tarkastajan leima ja lisäksi ilmoitetun tai hyväksytyt laitoksen tunnusnumero sekä materiaalin kestävyyttä osoittava merkintä  $-40\text{ °C}$ , joka merkitään tarkastuslaitoksen tunnusnumeron jälkeen tai muu turvatekniikan keskuksen hyväksymä merkintä.  
**Huom.** Kansainvälisissä RID-määräyksissä edellytetään vain kokeet ja tarkastukset suoritaneen tarkastajan leima.
- h) UN 1001 liuotetulle asetyleenille tarkoitetut astiat: sallittu täyttöpaine [ks. kohdan 4.1.4.1 pakkaustapa P200 (6)] sekä tyhjän astian, varusteiden ja lisälaitteiden, huokoisen massan ja liuottimen kokonaisuudessa;
- i) Vesitilavuus litroina;
- j) Paineella täytettäville puristetuille kaasuille astian suurin sallittu täyttöpaine  $15\text{ °C}$  lämpötilassa.

Nämä merkinnät on tehtävä pysyvästi, esimerkiksi meistämällä, joko astian vahvistettuun osaan tai renkaaseen tai astiaan pysyvästi kiinnitettyihin lisäosiin.

Merkinnät saa myös meistä suoraan astiaan edellyttäen, että voidaan osoittaa, että se ei heikennä astiaa.

**Huom.** Ks. myös kohta 5.2.1.6.

6.2.1.7.2 Kertakäyttöisiin astioihin on merkittävä seuraavat tiedot selvästi ja pysyvästi:

- a) Valmistaja tai valmistajan merkki;
- b) Hyväksymisnumero (jos astian rakennetyyppi on hyväksytty kohdan 6.2.1.4 mukaisesti);
- c) Valmistajan antama astian valmistusnumero tai valmistuseränumero;
- d) Koepaine;
- e) Valmistuksen ajankohta (kuukausi ja vuosi);
- f) Käyttöönottotarkastuksen suoritaneen tarkastajan leima ja lisäksi ilmoitetun laitoksen tunnusnumero sekä materiaalin kestävyyttä osoittava merkintä  $-40\text{ °C}$ , joka merkitään tarkastuslaitoksen tunnusnumeron jälkeen tai muu turvatekniikan keskuksen hyväksymä merkintä.  
**Huom.** Kansainvälisissä RID-määräyksissä edellytetään vain käyttöönottotarkastuksen suoritaneen tarkastajan leima.
- g) YK-numero ja aineen nimi luvun 3.1 mukaisesti;  
 N.o.s.-nimikkeeseen luokitelluista kaasuista on ilmoitettava vain kaasun YK-numero ja tekninen nimi<sup>3</sup>;  
 Seoksista ei tarvitse ilmoittaa enempää kuin kaksi seoksen vaaraominaisuuksiin eniten vaikuttavaa ainetta;

<sup>3</sup> Teknisen nimen sijasta saa käyttää yhtä seuraavista nimistä:

- UN 1078 kylmäainekaasut, n.o.s.: seos F1, seos F2, seos F3;
- UN 1060 metyyliaasetyleenin ja propadieenin seos, stabiloidut: seos P1, seos P2;
- UN 1965 hiilivetykaasujen seos, nesteytetty, n.o.s.: seos A tai butaani, seos A01 tai butaani, seos A02 tai butaani, seos A0 tai butaani, seos A1, seos B1, seos B2, seos B, seos C tai propaani.

- h) Sanat "**EI SAA TÄYTTÄÄ UDELLEEN**"; tämän merkinnän on oltava vähintään 6 mm korkea.

Lukuun ottamatta kohtaa g) on tässä kohdassa mainitut merkinnät tehtävä pysyvästi, esimerkiksi meistäällä, joko astian vahvistettuun osaan tai renkaaseen tai astiaan pysyvästi kiinnitettyihin lisäosiin.

Merkinnät saa myös meistä suoraan astiaan edellyttäen, että voidaan osoittaa, että se ei heikennä astiaa.

## 6.2.2 Astioiden standardien mukainen suunnittelu, valmistus ja testaus

Kohdan 6.2.1 vaatimukset katsotaan täytetyiksi, jos sovelletaan seuraavia standardeja.

Lähdeviittaus	Asiakirjan otsikko	Sovellettavat kohdat
<i>materiaaleille</i>		
SFS-EN 1797-1:1998	"Kryogeeniset säiliöt. Kaasu/materiaali yhteensopivuus. Osa 1: Happi"	6.2.1.2
SFS-EN ISO 11114-1:1998	Kuljetettavat kaasupullot - Kaasupullojen ja venttiilien materiaalin yhteensopivuus kaasusisällön kanssa - Osa 1: Metalliset materiaalit	6.2.1.2
SFS-EN ISO 11114-2:2000	Kuljetettavat kaasupullot - Kaasupullojen ja venttiilien materiaalin yhteensopivuus kaasusisällön kanssa - Osa 2: Ei metalliset materiaalit	6.2.1.2
SFS-EN 1252-1:1998	"Kylmäastiat. Materiaalit. Osa 1: Mekaaniset ominaisuudet alle -80 °C"	6.2.1.2
<i>kaasupulloille</i>		
84/525/ETY, liite I, osat 1-3	Neuvoston direktiivi saumattomia teräskaasupulloja koskevan jäsenvaltioiden lainsäädännön lähentämisestä (Virallinen lehti no. L 300, 19.11.1984)	6.2.1.1 ja 6.2.1.5
84/526/ETY, liite I, osat 1-3	Neuvoston direktiivi seostetusta tai seostamattomasta alumiinista valmistettuja saumattomia kaasupulloja koskevan jäsenvaltioiden lain-säädännön lähentämisestä (Virallinen lehti no. L 300, 19.11.1984)	6.2.1.1 ja 6.2.1.5
84/527/ETY, liite I, osat 1-3	Neuvoston direktiivi seostamattomasta teräksestä valmistettuja hitsattuja kaasupulloja koskevan jäsenvaltioiden lainsäädännön lähentämisestä (Virallinen lehti no. L 300, 19.11.1984)	6.2.1.1 ja 6.2.1.5
SFS-EN 1442:1999	"Kuljetettavat, täytettävät, teräksestä valmistetut, hitsatut nestekaasupullot. Suunnittelu ja rakenne"	6.2.1.1, 6.2.1.5 ja 6.2.1.7
SFS-EN 1800:1999/AC:1999	"Kuljetettavat kaasusäiliöt. Asetyleenipullot. Perusvaatimukset ja määritelmät"	6.2.1.1.2
SFS-EN 1964-1:1999	"Kuljetettavat kaasupullot. Uudelleen täytettävien vesitilavuudeltaan 0,5 litrasta 150 litraan kuljetettavien saumattomien teräksisten kaasupullojen suunnittelu- ja rakennevaatimukset. Osa 1: Saumattomat teräksiset kaasupullot, Rm arvo alle 1100 MPa "	6.2.1.1 ja 6.2.1.5
SFS-EN 1975:1999 (lukuun ottamatta liitettä G)	"Kuljetettavat kaasupullot. Suunnittelu- ja rakennevaatimukset uudelleentäytettäville, tilavuudeltaan 0,5 litrasta 150 litraan, alumiini- ja alumiiniseos kaasupulloille"	6.2.1.1 ja 6.2.1.5
SFS-EN ISO 11120:1999	"Kaasupullot. Puristettujen kaasujen kuljetukseen ja uudelleen täyttäväksi tarkoitetut saumattomat teräksiset putkiastiat, joiden vesitilavuus on 150 - 3000 litraa. Suunnittelu, valmistus ja tarkastus"	6.2.1.1 ja 6.2.1.5

Lähdeviittaus	Asiakirjan otsikko	Sovellettavat kohdat
SFS-EN 1964-3:2000	Kuljetettavat kaasupullot - Suunnittelu- ja rakennevaatimukset uudelleentäytettäville saumattomille teräskaasupulloille, joiden tilavuus on 0,5 litrasta 150 litraan. Osa 3: Ruostumattomasta teräksestä valmistetut kaasupullot, Rm arvo alle 1100 MPa	6.2.1.1 ja 6.2.1.5
SFS-EN 12862:2000	Kuljetettavat kaasupullot - Suunnittelu- ja rakennevaatimukset uudelleentäytettäville hitsatuille alumiiniseoskaasupulloille	6.2.1.1 ja 6.2.1.5
SFS-EN 1251-1:2000	Kryoastiat - Kuljetettavat tyhjiöeristetyt, tilavuus enintään 1 000 litraa. Osa 1: Perusvaatimukset	6.2.1.7.1
SFS-EN 1251-2:2000	Kryoastiat - Kuljetettavat tyhjiöeristetyt, tilavuus enintään 1 000 litraa. Osa 2: Suunnittelu, valmistus tarkastus ja testaus	6.2.1.1 ja 6.2.1.5
SFS-EN 1251-3:2000	Kryoastiat - Kuljetettavat tyhjiöeristetyt, tilavuus enintään 1 000 litraa. Osa 3. Käyttövaatimukset	6.2.16
<i>sulkimille</i>		
SFS-EN 849:1996 (lukuun ottamatta liitettä A)	"Kuljetettavat kaasupullot. Pulloventtiilit. Tekniset tiedot ja tyyppitestaus"	6.2.1.1
<i>merkinnöille</i>		
SFS-EN 1089-1:1997	"Kuljetettavat kaasupullot. Kaasupullon tunnistaminen. Osa 1: Leimausmerkintä" (Ei koske UN 1965 kaasuja.)	6.2.1.7.1 lukuun ottamatta kohtaa b)* ja 6.2.1.7.2 lukuun ottamatta kohtaa b)**

\* **Huom.** Astioissa on oltava ilmoitetun tai hyväksytyin laitoksen tunnusnumero sekä materiaalin kestävyyttä osoittava merkintä  $-40\text{ °C}$  tai muu turvatekniikan keskuksen hyväksymä merkintä [ks. kohta 6.2.1.7.1 (g)].

\*\* **Huom.** Astioissa on oltava ilmoitetun laitoksen tunnusnumero sekä materiaalin kestävyyttä osoittava merkintä  $-40\text{ °C}$  tai muu turvatekniikan keskuksen hyväksymä merkintä [ks. kohta 6.2.1.7.2 (f)].

### 6.2.3 Vaatimukset astioille, joita ei suunnitella, valmisteta tai testata standardien mukaisesti

Astiat, joita ei suunnitella, valmisteta tai testata kohdan 6.2.2 taulukossa esitettyjen standardien mukaisesti, on suunniteltava, valmistettava ja testattava turvatekniikan keskuksen tunnustaman painelaitteiden teknisen koodin mukaisesti, jolla saavutetaan vastaava turvallisuustaso.

Kohdan 6.2.1 vaatimukset sekä seuraavat vaatimukset on kuitenkin täytettävä.

#### 6.2.3.1 Metalliset kaasupullot, putki- ja kaasuaastiat ja pullopaketit

Koepaineessa metallin jännitys astian eniten rasitetussa kohdassa ei saa ylittää 77 % taatusta vähimmäismyötörajasta (Re).

"Myötöraja" tarkoittaa jännitystä, jolla on aikaansaatu kahden tuhannesosan (ts. 0,2 %) pysyvä venymä vetokoesauvan mittapituuteen. Austeniittisille teräksille tämä venymä on 1 %.

**Huom.** Vetokoesauvat on otettava metallilevystä poikittain valssaussuuntaan nähden. Murtovenymä mitataan poikkileikkaukseltaan ympyränmuotoisilla vetokoesauvoilla, joiden mittapituus  $l$  on yhtä kuin 5 kertaa sauvan halkaisija  $d$  ( $l=5d$ ). Jos käytetään poikkileikkaukseltaan suorakulmaisia vetokoesauvoja, mittapituus on laskettava kaavalla:

$$l = 5,65\sqrt{F_0},$$

missä  $F_0$  on vetokoesauvan alkuperäinen poikkileikkauspinta-ala.

Astiat ja niiden sulkiimet on valmistettava sopivista materiaaleista, joiden on kestävä haurasmurtumaa ja jännityskorroosiota vastaan lämpötilavälillä – 40 °C ja + 50 °C.

Hitsattaviin astioihin saa käyttää vain sellaista materiaalia, jonka hitsattavuus on taattu ja jolle voidaan taata riittävä iskutkeys, erityisesti hitsausliitoksissa ja hitsin lämpömuutosvyöhykkeellä - 40 °C ympäristön lämpötilassa.

**Huom.** Kansainvälisten RID-määräysten mukaan alin huomioon otettava ympäristön lämpötila on -20 °C.

Hitsausliitokset on tehtävä ammattitaitoisesti, ja niiden on oltava teknisten määräysten mukaisesti tehtyjä ja täysin turvallisia.

Seinämien paksuutta laskettaessa ei saa ottaa huomioon syöpyymisen varalta olevaa ylimääräistä paksuutta.

**6.2.3.2 Lisämääräykset alumiiniseosastioille, joissa kuljetetaan puristettuja, nesteytettyjä sekä paineenalaisina liotettuja kaasuja sekä paineettomia kaasuja, joille on säädetty erityismääräyksiä (kaasunäytteet), sekä esineille, jotka sisältävät paineenalaista kaasua, lukuun ottamatta aerosolipulloja ja pieniä kaasua sisältäviä astioita (kaasupatruunat)**

**6.2.3.2.1 Alumiiniseosastioiden materiaalien on täytettävä seuraavat vaatimukset:**

	A	B	C	D
Murtolujuus, Rm MPa (=N/mm <sup>2</sup> )	49 - 186	196 - 372	196 - 372	343 - 490
Myötöraja, Re MPa, (=N/mm <sup>2</sup> ) (jäännösvenymä λ = 0,2 %)	10 - 167	59 - 314	137 - 334	206 - 412
Murtovenymä, % (l = 5d)	12 - 40	12 - 30	12 - 30	11 - 16
Taivutuskoe (taivutustelan halkaisija d = n×e, missä e on koekappaleen paksuus)	n=5 (Rm≤98) n=6 (Rm>98)	n=6 (Rm≤325) n=7 (Rm>325)	n=6 (Rm≤325) n=7 (Rm>325)	n=7 (Rm≤392) n=8 (Rm>392)
Aluminium Association Series Number <sup>a</sup>	1 000	5 000	6 000	2 000

<sup>a</sup> Katso "Aluminium Standards and Data" -julkaisu, 5. painos, tammikuu 1976, Aluminium Association, 750 Third Avenue, New York.

Todelliset ominaisuudet riippuvat kysymyksessä olevan seoksen koostumuksesta ja astian loppukäsittelystä, mutta seoksesta riippumatta astian paksuus on laskettava seuraavalla kaavalla:

$$e = \frac{P_{\text{MPa}} D}{\frac{2 Re}{1,3} + P_{\text{MPa}}} \quad \text{tai} \quad e = \frac{P_{\text{bar}} D}{\frac{20 Re}{1,3} + P_{\text{bar}}},$$

missä:

e = astian seinämän vähimmäispaksuus, mm;

P<sub>MPa</sub> = koepaine, MPa;

P<sub>bar</sub> = koepaine, bar;

D = astian nimellinen ulkohalkaisija, mm; ja

Re = myötöraja, 0,2-rajan taattu vähimmäisarvo, MPa (=N/mm<sup>2</sup>).

Lisäksi taattu vähimmäismyötöraja (Re) kaavassa ei missään tapauksessa saa olla suurempi kuin 0,85 kertaa taattu vähimmäismurtolujuus (Rm) käytettäessä mitä tahansa seosta.

**Huom. 1.** Edellä mainitut ominaisuudet perustuvat aikaisempiin kokemuksiin seuraavista astioissa käytetyistä materiaaleista:

Sarake A: Alumiini, seostamaton, Al-pitoisuus 99,5 %;

Sarake B: Alumiinin ja magnesiumin seokset;

Sarake C: Alumiinin, piin ja magnesiumin seokset, kuten ISO/R209-Al-Si-Mg (Aluminium Association 6351);

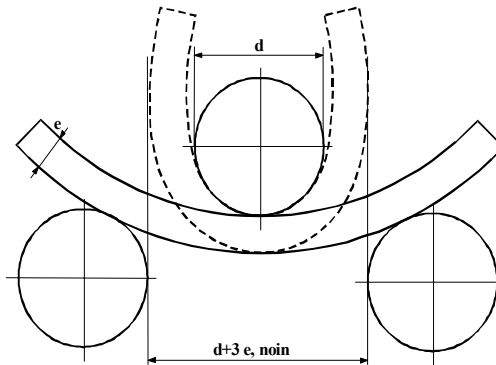
Sarake D: Alumiinin, kuparin ja magnesiumin seokset.

**Huom. 2.** Murtovenymä mitataan poikkileikkaukseltaan ympyränmuotoisilla vetokoesauvoilla, joiden mittapituus "l" on yhtä kuin 5 kertaa sauvan halkaisija "d" ( $l=5d$ ). Jos käytetään poikkileikkaukseltaan suorakulmaisia vetokoesauvoja, mittapituus on laskettava kaavalla:

$$l = 5,65\sqrt{F_0}$$

missä  $F_0$  on vetokoesauvan alkuperäinen poikkileikkauspinta-ala.

- Huom. 3.**
- Taivutuskoe (ks. kaaviokuva) on tehtävä näytteille, jotka on saatu leikkaamalla astian rengasmainen leikkaus kahteen samankokoiseen osaan, joiden leveys on  $3e$ , mutta ei missään tapauksessa vähemmän kuin 25 mm. Näytteitä saa työstää vain reunoista.
  - Taivutuskoe on tehtävä taivutustelan, jonka halkaisija on (d), ja kahden ympyränmuotoisen tuen, joiden välimatka on  $(d+3e)$ , välissä. Kokeen aikana sisäpuolten pinnat saavat olla erillään enintään taivutustelan halkaisijan verran.
  - Näytteessä ei saa ilmetä halkeamia, kun sitä on taivutettu taivutustelan ympärille, kunnes sisäpuolien pintojen väli on taivutustelan halkaisija.
  - Taivutustelan halkaisijan ja näytteen paksuuden suhteen (n) on oltava taulukossa annettujen arvojen mukainen.



Taivutuskokeen kaaviokuva

6.2.3.2.2 Alempi vähimmäisvenymäarvo on hyväksyttävissä sillä ehdolla, että ilmoitetun laitoksen hyväksymä lisäkoee osoittaa, että astioiden kuljetusturvallisuus on sama kuin kohdan 6.2.3.2.1 taulukon arvojen mukaan valmistettujen astioiden (ks. myös standardi SFS-EN 1975:1999, liite G).

**Huom. 1.** Suomi hyväksyy vastavuoroisesti Euroopan unioniin ja Euroopan talousalueeseen kuuluvien valtioiden ilmoitettujen laitosten kuljetettavista painelaitteista annetun direktiivin (99/36/EY) mukaisesti suorittamat tässä kohdassa tarkoitetut toimet.

**Huom. 2.** Kansainvälisissä RID-määräyksissä lisäkokeen hyväksyy astian alkuperämaan toimivaltainen viranomainen.

6.2.3.2.3 Astioiden seinämänpaksuuden ohuimmasta kohdasta mitattuna on oltava seuraava:

- jos astian halkaisija on vähemmän kuin 50 mm: vähintään 1,5 mm;



- jos astian halkaisija on 50 - 150 mm: vähintään 2 mm; ja
- jos astian halkaisija on yli 150 mm: vähintään 3 mm.

6.2.3.2.4 Astioiden päätyjen on oltava leikkaukseltaan puolipallomaisia, elliptisiä tai kuperia. Niiden on taattava sama turvallisuustaso kuin astian vaipan.

### 6.2.3.3 **Komposiittimateriaalista valmistetut astiat**

Kaasupullot, putki- ja kaasuastiat, sekä pullopaketit, joihin käytetään komposiittimateriaalia, eli astiat, jotka on vahvistettu komposiittimateriaalilla lieriönsä osalta tai kokonaan, on valmistettava siten, että vähimmäismurtosuhte (murtopaine jaettuna koepaineella) on:

- 1,67 lieriöosaltaan vahvistetuilla astioilla;
- 2,00 kokonaan vahvistetuilla astioilla.

### 6.2.3.4 **Suljetut kryoastiat**

Jäähdytetyille nesteytetyille kaasuille tarkoitettujen suljettujen kryoastioiden rakennetta koskevat seuraavat vaatimukset:

6.2.3.4.1 Käytettävän metallin kaikki mekaaniset ja tekniset ominaisuudet on todettava kunkin astian osalta käyttöönottotarkastuksessa iskutkeyden osalta (ks. kohta 6.8.5.3);

6.2.3.4.2 Muita rakenneaineita käytettäessä on niiden oltava kestäviä haurasmurtumaa vastaan astian ja sen varusteiden alimmassa käyttölämpötilassa;

6.2.3.4.3 Astiat on varustettava varoventtiilillä, jonka on auettava astiaan merkityssä käyttöpaineessa. Venttiilien rakenteen on oltava sellainen, että ne toimivat täydellisesti alimmassakin käyttölämpötilassa. Niiden toiminnan luotettavuus tässä lämpötilassa on varmistettava ja tarkastettava koestamalla jokainen venttiili tai venttiilityyppi;

6.2.3.4.4 Astioiden aukot ja varoventtiilit on suunniteltava siten, että ne estävät nesteen roiskumisen ulos;

6.2.3.4.5 Astiat, joiden täytös mitataan tilavuuden perusteella, on varustettava pinnankorkeuden osoittimella;

6.2.3.4.6 Astiat on lämpöeristettävä. Lämpöeristys on suojattava iskuja vastaan yhtenäisellä vaipalla. Jos astian ja vaipan välissä on ilmaton tila (tyhjiöeristys), vaippa on suunniteltava kestävä vähintään 100 kPa (1 bar) ulkoista painetta ilman muodonmuutosta. Jos vaippa on kaasutiivis (esim. tyhjiöeristetty), on käytettävä laitetta, joka estää vaarallisen paineen syntymisen eristekerrokseen siinä tapauksessa, että astian tai sen varusteiden kaasutiivisyys pettä. Laitteen on estettävä kosteuden tunkeutuminen eristeeseen.

## 6.2.4 **Aerosolipulloja ja pieniä kaasua sisältäviä astioita (kaasupatruunat) koskevat yleiset vaatimukset**

### 6.2.4.1 **Suunnittelu ja rakenne**

6.2.4.1.1 Aerosolipullot (UN 1950 aerosolit), jotka sisältävät vain yhtä kaasua tai kaasuseosta, sekä pienet kaasua sisältävät astiat (kaasupatruunat) (UN 2037) on valmistettava metallista. Tätä vaatimusta ei sovelleta UN 1011 butaanille tarkoitetuille aerosolipulloille ja pienille kaasua sisältäville astioille (kaasupatruunat), joiden enimmäistilavuus on 100 ml. Muut aerosolipullot (UN 1950 aerosolit) on valmistettava metallista, synteettisestä materiaalista tai lasista. Metalliaastioissa, joiden ulkohalkaisija on vähintään 40 mm, on oltava kovera pohja.

6.2.4.1.2 Metallisten astioiden tilavuus saa olla enintään 1 000 ml ja synteettisestä materiaalista tai lasista valmistettujen astioiden enintään 500 ml.

6.2.4.1.3 Jokaisen astian rakennemallin (aerosolipullot tai kaasupatruunat) on ennen käyttöönottoa läpäistävä kohdan 6.2.4.2 mukainen nestepainekoe.

6.2.4.1.4 Aerosolipullojen (UN 1950 aerosolit) venttiilien ja sumutinlaitteiden sekä UN 2037 pienten kaasua sisältävien astioiden (kaasupatruunat) venttiilien on varmistettava, etteivät pakkaukset vuoda ja etteivät ne aukene vahingossa. Venttiileitä ja sumutinlaitteita, jotka sulkeutuvat ainoastaan sisäisen paineen vaikutuksesta, ei saa käyttää.

#### **6.2.4.2 Käyttöönototarkastus**

6.2.4.2.1 Käytettävän sisäisen paineen (koepaine) on oltava 1,5 kertaa sisäinen paine 50 °C lämpötilassa, kuitenkin vähintään 1 MPa (10 bar).

6.2.4.2.2 Nestepainekokeet on tehtävä jokaiselle rakennetyypille vähintään viidellä tyhjällä astialla,

- a) kunnes edellä mainittu koepaine on saavutettu, minkä aikana ei saa tapahtua vuotoa eikä pysyviä muodonmuutoksia; ja
- b) kunnes tapahtuu vuoto tai repeäminen, jolloin mahdollisen koveran pohjan on petettävä ensin ja astia ei saa vuotaa tai revetä ennen kuin 1,2-kertainen koepaine on saavutettu tai ohitettu.

#### **6.2.4.3 Viittaus standardeihin**

Tämän luvun vaatimusten katsotaan täyttyvän, jos sovelletaan seuraavia standardeja:

- Aerosolipulloille (UN 1950 aerosolit): Liite neuvoston direktiivissä 75/324/ETY<sup>4</sup>, jota on täydennetty komission direktiivillä 94/1/EY<sup>5</sup>;
- UN 2037 pienet kaasua sisältävät astiat (kaasupatruunat), jotka sisältävät UN 1965 nesteytettyä hiilivetykaasuseosta n.o.s.: standardi SFS-EN 417:1993 "Kertakäyttöiset metalliset nestekaasurasiat. Rakenne, tarkastus, testaus ja merkintä".

<sup>4</sup> Neuvoston direktiivi 75/324/ETY, annettu 20 päivänä toukokuuta 1975, aerosoleja koskevan jäsenvaltioiden lainsäädännön lähentämisestä. Julkaistu Euroopan yhteisöjen virallisessa lehdessä nro L 147, 9 päivänä kesäkuuta 1975.

<sup>5</sup> Komission direktiivi 94/1/EY, annettu 6 päivänä tammikuussa, aerosoleja koskevan jäsenvaltioiden lainsäädännön lähentämisestä annetun neuvoston direktiivin 75/324/ETY teknisestä mukauttamisesta. Julkaistu Euroopan yhteisöjen virallisessa lehdessä nro L 23, 28 päivänä tammikuuta 1994.


**LUKU 6.3**  
**LUOKAN 6.2 AINEITA SISÄLTÄVIEN PAKKAUSTEN**  
**RAKENNETTA JA TESTAUSTA**  
**KOSKEVAT SÄÄNNÖKSET**

**Huom. 1.** Tämän luvun vaatimukset eivät koske pakkauksia, joita käytetään kohdan 4.1.4.1 pakkaustavan P621 mukaisesti luokan 6.2 aineiden kuljetukseen.

**Huom. 2.** Tässä luvussa VAK-tarkastuslaitoksilla tarkoitetaan turvatekniikan keskuksen tunnustamia tarkastuslaitoksia. Suomi hyväksyy vastavuoroisesti RID-määräyksissä tarkoitettujen toimivaltaisten viranomaisten tai niiden hyväksymien laitosten suorittamat tässä luvussa tarkastuslaitoksille säädetty toimet.

**6.3.1 Yleistä**

6.3.1.1 VAK-tarkastuslaitoksen hyväksynnän jälkeen on kohdan 6.3.1 ja kohdan 6.3.2 vaatimukset täyttävä pakkaus merkittävä seuraavasti:

- a) YK-pakkaustunnus: 
- b) kohdan 6.1.2 mukainen pakkauksen tunnusmerkintä;
- c) teksti ”CLASS 6.2”<sup>\*</sup>;
- d) pakkauksen valmistusvuoden kaksi viimeistä numeroa;
- e) hyväksynnän antaneen valtion tunnus<sup>1</sup>;
- f) valmistajan nimi tai muu VAK-tarkastuslaitoksen määräämä pakkauksen tunnusmerkintä;
- g) kohdan 6.3.2.9 vaatimukset täyttäviin pakkauksiin kirjain ”U” sijoitettuna heti kohdassa b) mainitun merkinnän jälkeen.

6.3.1.2 Merkintäesimerkki:

 4G/CLASS 6.2/92      kohta 6.3.1.1 a), b), c) ja d)  
 S/SP-9989-ERIKSSON      kohta 6.3.1.1 e) ja f)

**6.3.2 Pakkauksia koskevat testausvaatimukset**

6.3.2.1 Jokaisen muun kuin eläville eläimille ja organismeille tarkoitetun pakkauksen koekappaleet on valmistettava testausta varten kohdassa 6.3.2.2 kuvatulla tavalla, ja sen jälkeen niille on suoritettava kohtien 6.3.2.4 - 6.3.2.6 mukaiset testit. Jos pakkauksen ominaisuus sitä edellyttää, saa samanarvoisia valmistelutoimenpiteitä ja testimenetelmiä käyttää edellyttäen, että niiden voidaan osoittaa olevan vähintään yhtä tehokkaita.

6.3.2.2 Jokainen koepakkaus on varustettava kuljetusvalmiiksi, sillä poikkeuksella, että nestemäinen tai kiinteä tartuntavaarallinen aine on korvattava vedellä tai, kun koelämpötilaksi on säädetty -18 °C tai -40 °C, veden ja jäänestoaineen seoksella. Jokainen primääriastia on täytettävä 98 % tilavuudestaan.

**Huom.** Kansainvälisessä RID-määräyksissä ei ole -40 °C vaatimusta.

<sup>\*</sup> Teksti saa olla myös suomeksi, ruotsiksi tai muulla RID-määräysten virallisella kielellä.

<sup>1</sup> Kansainvälisen Wienin tieliikennesopimuksen (1968) tarkoittama moottoriajoneuvojen kansallisuustunnus.

6.3.2.3 *Vaaditut testit*

Pakkausmateriaali					Vaaditut testit				
Ulkopakkaus			Sisäpakkaus		Kohdan 6.3.2.5 mukaisesti				Kohdan 6.3.2.6 mukaisesti
Pahvi	Muovi	Muu	Muovi	Muu	a)	b)	c)	d)	
X			X			X	X	Kun	X
X				X		X		käyte-	X
	X		X				X	tään	X
	X			X			X	hiili-	X
		X	X				X	happo-	X
		X		X	X			jäätä	X

6.3.2.4 Kuljetusvalmiille pakkauksille suoritetaan kohdan 6.3.2.3 taulukon mukaiset testit. Taulukossa pakkaukset on jaoteltu testitarkoitusta varten materiaaliominaisuuksiensa perusteella. Ulkopakkaukselle taulukon otsikot tarkoittavat:

- pahvia tai muita samantyyppisiä materiaaleja, joiden kestävytyteen kosteus voi nopeasti vaikuttaa;
- muoveja, jotka voivat haurastua alhaisissa lämpötiloissa; ja
- muita materiaaleja kuten metalleja, joiden ominaisuudet eivät muutu kosteuden tai lämpötilan vaikutuksesta.

Jos primääriastia ja sekundääripakkaus, jotka muodostavat yhdessä sisäpakkauksen, on valmistettu eri materiaaleista, primääriastian materiaali määrää soveltuvan testityypin. Tapauksissa, joissa primääriastia on valmistettu kahdesta eri materiaalista, helpoimmin vahingoittuva materiaali määrää käytettävät testityypit.

6.3.2.5 a) Koekappaleet on pudotettava vapaasti kovalle, joustamattomalle, tasaiselle, vaakasuoralle alustalle 9 m korkeudesta. Jos koekappaleet ovat laatikonmuotoisia, suoritetaan 5 koekappaleen pudotus perättäin:

- (i) tasapudotus laatikon pohja edellä;
- (ii) tasapudotus laatikon yläpuoli edellä;
- (iii) tasapudotus laatikon pitkä sivu edellä;
- (iv) tasapudotus laatikon lyhyt sivu edellä;
- (v) pudotus laatikon kulma edellä.

Jos koekappaleet ovat tynnyrinmuotoisia, suoritetaan 3 koekappaleen pudotus perättäin:

- (vi) pudotus vinottain yläreuna edellä, painopiste suoraan iskukohdan yläpuolella;
- (vii) pudotus vinottain alareuna edellä;
- (viii) tasapudotus kyljelleen.

Pudotussarjan jälkeen primääriastiassa/astioissa ei saa esiintyä vuotoa, ja niiden on pysyttävä sekundääripakkauksen imukykyisen sulloaineen suojaamina.

**Huom.** Koekappaleeseen voi pudotettaessa kohdistua isku aerodynaamisista syistä muussa kuin kokeessa vaaditussa asennossa. Tämä on kokeessa sallittu, jos koekappale on pudotettu vaaditussa asennossa.

- b) Koekappaleet on altistettava vesisuihkulle, joka jäljittelee vähintään tunnin kestoista sadetta, jonka voimakkuus on noin 5 cm/h. Sen jälkeen koekappaleelle on suoritettava kohdassa a) kuvattu testi.
- c) Koekappaleita on pidettävä -18 °C tai alemmassa lämpötilassa vähintään 24 h. Viimeistään 15 min kuluttua tästä lämpötilasta ottamisen jälkeen suoritetaan

kohdassa a) kuvattu testi. Jos koekappaleet sisältävät hiilihappojäätä, kylmäsiilytysajaksi riittää 4 tuntia. Kuitenkin muusta kuin polyeteenistä valmistetut muoviset ulkopakkaukset on vakioitava -40 °C lämpötilaan.

*Huom. Kansainvälisessä RID-määräyksissä ei ole -40 °C vaatimusta.*

- d) Jos pakkauksen on tarkoitus sisältää hiilihappojäätä, on a) tai b) tai c) kohtien testien lisäksi suoritettava lisätesti. Yhtä koekappaletta on säilytettävä siten, että kaikki hiilihappojää haihtuu, ja tämän jälkeen sille on suoritettava kohdassa a) kuvattu testi.

6.3.2.6 Pakkauksille, joiden bruttomassa on enintään 7 kg, suoritetaan jäljempänä kohdassa a) kuvattu testi, ja pakkauksille, joiden bruttomassa on yli 7 kg, suoritetaan jäljempänä kohdassa b) kuvattu testi.

- a) Koekappaleet on asetettava kovalle, tasaiselle alustalle. Sylinterinmuotoinen terästanko, jonka massa on vähintään 7 kg ja jonka halkaisija on enintään 38 mm ja jonka iskukärjen pään säde on enintään 6 mm, pudotetaan vapaasti pystysuoraan 1 m korkeudelta mitattuna iskukärjestä koekappaleen iskukohtaan. Yksi koekappale asetetaan pystyasentoon. Toinen koekappale asetetaan 90° kulmaan verrattuna ensimmäiseen koekappaleeseen. Molemmissa tapauksissa terästanko suunnataan iskemään primääriastiaa. Jokaisen iskun jälkeen sekundääripakkauksen lävistyminen on hyväksyttävää, edellyttäen että primääriastia(-astiat) pysyy(-vät) tiiviinä.
- b) Koekappaleet pudotetaan sylinterimäisen terästangon kärjen päälle. Tanko on asetettava pystysuoraan kovalle tasaiselle alustalle. Tangon halkaisijan on oltava 38 mm ja iskukärjen pään säde enintään 6 mm. Tangon korkeuden alustasta on oltava vähintään sama kuin primääriastian ja ulkopakkauksen ulkopinnan välinen ero, kuitenkin vähintään 200 mm. Yksi koekappale pudotetaan vapaasti pystysuoraan 1 m korkeudelta tangon kärjestä mitattuna. Toinen koekappale pudotetaan samalta korkeudelta, mutta 90° kulmassa verrattuna edelliseen. Jokaisessa tapauksessa pakkaus on suunnattava siten, että terästanko voi lävistää primääriastian(-astiat). Jokaisen iskun jälkeen primääriastioiden on pysytävä tiiviinä.

6.3.2.7 VAK-tarkastuslaitos voi sallia valikoivan testauksen niille pakkauksille, jotka eroavat testatusta rakennetyypistä vain vähän, esim. sisäpakkausten pienemmän koon tai vähäisemmän nettomassan suhteen, sekä pakkauksille kuten tynnyrit, säkit ja laatikot, jotka on valmistettu ulkomitoiltaan vähän pienemmiksi.

6.3.2.8 Seuraavat muutokset voidaan tehdä sekundääripakkausten sisällä oleviin primääriastioihin ilman, että koko kollille tarvitsee tehdä lisätestejä, jos vastaava suoritustaso on varmistettu:

- a) Primääriastioita, jotka ovat pienempiä tai samankokoisia kuin testatut primääriastiat, saa käyttää edellyttäen, että:
- (i) primääriastiat ovat samanlaisia kuin testatut primääriastiat (esim. muoto: pyöreä, suorakulmainen jne.);
  - (ii) primääriastian materiaalin (esim. lasi, muovi, metalli) iskun- ja pinoamiskuormituksenkestävyys on sama tai parempi kuin alunperin testatun primääriastian;
  - (iii) primääriastian aukot ovat samankokoisia tai pienempiä ja sulkimet samantyyppisiä (esim. kierresuljin, painokansi);
  - (iv) on käytetty riittävää määrää lisäsulloainetta täyttämään tyhjä tila ja estämään primääriastioiden merkittävä liikkuminen; ja
  - (v) primääriastiat on sijoitettu sekundääripakkaukseen samalla tavalla kuin testatussa kollissa.

- b) Pienempää määrää testattuja primääriastioita tai edellä kohdassa a) tarkoitettuja vaihtoehtoisia primääriastioita saa käyttää edellyttäen, että sulloainetta lisätään riittävästi tyhjätilan (-tilojen) täyttämiseen ja primääriastioiden merkittävän liikkumisen estämiseksi.

## 6.3.2.9

Kaikentyypisiä sisäästioita saa pakata yhteen samaan välipakkaukseen (sekundääripakkaus) ja kuljettaa testaamatta ulkopakkauksessa seuraavilla ehtoilla:

- a) Väli-/ulkopakkauksen yhdistelmän on oltava hyväksytysti testattu kohdan 6.3.2.5 a) mukaisesti särkyvien (esim. lasisten) sisäästioiden kanssa;
- b) Sisäästioiden yhteisbruttomassa saa olla enintään puolet kohdassa a) mainitussa pudotuskokeessa mukana olleiden sisäpakkauksen yhteisbruttomassasta;
- c) Sisäästioiden välissä sekä sisäästioiden ja välipakkauksen ulkoreunan välissä olevan sulloaineen paksuus ei saa olla pienempi kuin alkuperäisessä testatussa pakkauksessa. Jos alkuperäisessä testissä on käytetty yhtä sisäästiaa, niin sisäästioiden välissä olevan sulloaineen paksuus ei saa olla pienempi kuin alkuperäisessä testissä käytetyn välipakkauksen ulkoreunan ja sisäästian välissä olevan sulloaineen paksuus. Jos käytetään joko vähemmän sisäästioita tai ne ovat pienempiä (verrattuna pudotuskokeessa käytettyihin sisäästioihin), on tyhjä tila täytettävä riittävällä määrällä lisäsulloainetta;
- d) Ulkopakkauksen on läpäistävä tyhjänä kohdan 6.1.5.6 pinoamiskoe. Samanlaisten kolloidien yhteismassan on perustuttava edellä kohdassa a) mainitussa pudotuskokeessa käytettyjen sisäästioiden yhteismassaan;
- e) Nesteitä sisältävien sisäästioiden on oltava kokonaan ympäröityjä riittävällä määrällä imukykyistä ainetta, joka kykenee imemään sisäästioiden sisältämän nestemäärän kokonaisuudessaan;
- f) Jos ulkopakkaus on tarkoitettu nestettä sisältäville sisäästioille ja se ei ole nestetiivis tai jos se on tarkoitettu kiinteitä aineita sisältäville sisäästioille ja se ei ole pölytiivis, on käytettävä tiivistä vuorausta, muovisäkkiä tai muuta yhtä tehokasta keinoa estämään sisällön ulospääsy, jos nestettä tai kiinteää ainetta sisältävä sisäästia vuotaa;
- g) Kohdissa 6.3.1.1 a) - f) tarkoitettujen merkintöjen lisäksi pakkaukset on merkittävä kohdan 6.3.1.1 g) mukaisesti.

**LUKU 6.4**  
**LUOKAN 7 AINEIDEN JA KOLLIEN**  
**RAKENNETTA, TESTAUSTA JA HYVÄKSYNTÄÄ**  
**KOSKEVAT SÄÄNNÖKSET**

*Huom. Säteilyturvakeskus on tässä luvussa tarkoitettu toimivaltainen viranomaisena Suomessa. Radioaktiivisten aineiden kuljetukseen tarkoitetut pakkaukset ja säiliöt hyväksyy säteilyturvakeskus. Radioaktiivisten aineiden kuljetukseen tarkoitetuilta pakkauksilta ja säiliöiltä edellytettävät testaukset, määräaikaistarkastukset ja muut tarkastukset suorittaa säteilyturvakeskus tai sen tunnustama tarkastuslaitos.*

- 6.4.1 (Varattu)
- 6.4.2 Yleiset säännökset**
- 6.4.2.1 Kollin on oltava suunniteltu sen massa, tilavuus ja muoto huomioiden siten, että kollia voidaan helposti ja turvallisesti kuljettaa. Lisäksi kollin on oltava siten suunniteltu, että se voidaan kuljetuksen ajaksi tukevasti kiinnittää vaunuun.
- 6.4.2.2 Rakennetyypin on oltava sellainen, että mitkään nostamiseen tarkoitetut osat eivät voi pettaa, kun kollia käytetään sille tarkoitetulla tavalla, ja sellainen, että osan mahdollinen pettäminen ei vaikuta siten, että näiden säännösten kollia koskevat muut vaatimukset eivät täyty. Rakennetyypin suunnittelussa on käytettävä varmuuskerrointa, joka ottaa huomioon noston rasitukset.
- 6.4.2.3 Kollin ulkopinnassa olevien nostamiseen tarkoitettujen osien tai muiden osien, joista kollia voidaan nostaa, on oltava suunniteltu joko siten, että ne kestävät kollin massan kohdan 6.4.2.2 vaatimusten mukaisesti, tai siten, että ne ovat poistettavissa tai muuten tehtävissä nostamiseen kelpaamattomiksi kuljetuksen aikana.
- 6.4.2.4 Jos mahdollista, on pakkauksen oltava suunniteltu ja käsitelty siten, että ulkopinnassa ei ole mitään esiin työntyviä osia, ja siten, että pakkaus on helppo dekontaminoida.
- 6.4.2.5 Jos mahdollista, kollin ulkopinnan on oltava suunniteltu siten, että vesi ei kerääny ja jää pinnalle.
- 6.4.2.6 Kuljetuksen aikana kalliin kiinnitettävät, siihen kuulumattomat osat eivät saa heikentää kollin turvallisuutta.
- 6.4.2.7 Kollin on kestävä tavanomaisissa kuljetusolosuhteissa tapahtuvia kiihdytyksen, värinän tai värinäresonanssin vaikutuksia ilman, että eri astioiden suljinlaitteiden toimivuus tai kollikokonaisuus heikkenee. Erityisesti mutterien, pulttien ja muiden kiinnityslaitteiden on oltava suunniteltu siten, että ne eivät voi toistuvassakaan käytössä vahingossa löystyä tai avautua.
- 6.4.2.8 Pakkauksen ja kaikkien rakenneosien tai rakenteiden materiaalien on oltava fysikaalisesti ja kemiallisesti yhteensopivia sekä keskenään että radioaktiivisen sisällön kanssa. Säteililytyksen vaikutus materiaalien käyttäytymiseen on otettava huomioon.
- 6.4.2.9 Kaikki venttiilit, joiden kautta radioaktiivinen sisältö voisi päästä ulos, on suojattava luvattomalta käytöltä.
- 6.4.2.10 Kollin suunnittelussa on otettava huomioon tavanomaisten kuljetusolosuhteiden todennäköiset ympäristölämpötilat ja -paineet.
- 6.4.2.11 Radioaktiivisille aineille, joilla on muita vaaraominaisuuksia, tarkoitettujen kalliin suunnittelussa on otettava huomioon myös nämä muut vaaraominaisuudet; ks. kohdat 2.1.3.5.3 ja 4.1.9.1.5.
- 6.4.3 (Varattu)

#### 6.4.4 Peruskolleja koskevat säännökset

Peruskollin on oltava siten suunniteltu, että se täyttää kohdan 6.4.2 vaatimukset.

#### 6.4.5 Teollisuuskolleja koskevat säännökset

- 6.4.5.1 1-, 2- ja 3-tyypin teollisuuskollien (tyypit IP-1, IP-2 ja IP-3) on täytettävä kohtien 6.4.2 ja 6.4.7.2 vaatimukset.
- 6.4.5.2 2-tyypin teollisuuskollin (tyyppi IP-2) on, jos se testataan kohtien 6.4.15.4 ja 6.4.15.5 kokeilla, estettävä:
- a) radioaktiivisen sisällön ulospääsy tai leviäminen; ja
  - b) suojauksen heikkeneminen siten, ettei annosnopeuden nousu millään kollin ulkopinnalla ole suurempi kuin 20 %.
- 6.4.5.3 3-tyypin teollisuuskollin (tyyppi IP-3) on täytettävä kohtien 6.4.7.2 - 6.4.7.15 vaatimukset.
- 6.4.5.4 2- ja 3-tyypin teollisuuskolleja (tyypit IP-2 ja IP-3) koskevat vaihtoehtoiset vaatimukset**
- 6.4.5.4.1 Kolleja saa käyttää 2-tyypin teollisuuskolleina (tyyppi IP-2) edellyttäen, että:
- a) ne täyttävät kohdan 6.4.5.1 vaatimukset;
  - b) ne on suunniteltu siten, että ne täyttävät luvun 6.1 säännösten tai muut vähintään näitä säännöksiä vastaavat vaatimukset; ja
  - c) testattuna luvun 6.1 pakkausryhmille I tai II vaadittavilla kokeilla ne estävät:
    - (i) radioaktiivisen sisällön ulospääsyn tai leviämisen; ja
    - (ii) suojauksen heikkenemisen siten, ettei annosnopeuden nousu millään kollin ulkopinnalla ole suurempi kuin 20 %.
- 6.4.5.4.2 Säiliökontteja ja UN-säiliöitä saa myös käyttää 2- tai 3-tyypin teollisuuskolleina (tyypit IP-2 tai IP-3) edellyttäen, että:
- a) ne täyttävät kohdan 6.4.5.1 vaatimukset;
  - b) ne on suunniteltu siten, että ne täyttävät luvun 6.7 tai 6.8 säännökset tai muut vähintään näitä säännöksiä vastaavat vaatimukset ja ne kestävät 265 kPa:n koepaineen; ja
  - c) ne on suunniteltu siten, että mahdolliset lisäsuojaukset kestävät tavallisen käsittelyn ja tavanomaisten kuljetusolosuhteiden aiheuttamat staattiset ja dynaamiset rasitukset sekä estävät suojauksen heikkenemisen siten, ettei annosnopeuden nousu millään UN-säiliön tai säiliökontin ulkopinnalla ole suurempi kuin 20 %.
- 6.4.5.4.3 Muita säiliöitä kuin UN-säiliöitä ja säiliökontteja saa myös käyttää 2- tai 3-tyypin teollisuuskolleina (tyypit IP-2 tai IP-3) taulukon 4.1.9.2.4 mukaisesti LSA-I- ja LSA-II -nesteiden ja -kaasujen kuljettamiseen edellyttäen, että ne vastaavat vähintään kohdan 6.4.5.4.2 vaatimuksia.
- 6.4.5.4.4 Kontteja saa myös käyttää 2- tai 3-tyypin teollisuuskolleina (tyypit IP-2 tai IP-3) edellyttäen, että:
- a) radioaktiivinen sisältö on ainoastaan kiinteää ainetta;
  - b) ne täyttävät kohdan 6.4.5.1 vaatimukset; ja
  - c) ne on suunniteltu standardin SFS-ISO 1496-1:1990 ”Rahtikontit. Sarja 1. Erittely ja Koestus. Osa 1: Yleiskäyttöön tarkoitetut yleisrahtikontit” vaatimusten mukaisesti lukuun ottamatta mittoja ja kokonaismassoja. Konttien on oltava siten suunniteltuja, että standardin edellyttämässä kokeissa ja tavanomaisten kuljetusolosuhteiden kiihtyvyyksillä ne estävät:
    - (i) radioaktiivisen sisällön ulospääsyn tai leviämisen; ja



- (ii) suojauksen heikkenemisen siten, ettei annosnopeuden nousu millään kontin ulkopinnalla ole suurempi kuin 20 %.
- 6.4.5.4.5 Metallisia IBC-pakkauksia saa myös käyttää 2- tai 3-tyyppin teollisuuskolleina (tyypit IP-2 tai IP-3) edellyttäen, että:
- a) ne täyttävät kohdan 6.4.5.1 vaatimukset; ja
  - b) ne on suunniteltu siten, että ne täyttävät luvun 6.5 pakkausryhmien I tai II säännökset ja läpäisevät luvun 6.5 testit (pudotuskoe suoritettuna vaurioille alttein kohta edellä), ja ne estävät:
    - (i) radioaktiivisen sisällön ulospääsyn tai leviämisen; ja
    - (ii) suojauksen heikkenemisen siten, ettei annosnopeuden nousu millään IBC-pakkauksen ulkopinnalla ole suurempi kuin 20 %.
- 6.4.6 Uraaniheksafluoridia sisältäviä kolleja koskevat säännökset**
- 6.4.6.1 Uraaniheksafluoridi on pakattava ja kuljetettava standardin ISO 7195:1993 ”Packaging of uranium hexafluoride (UF<sub>6</sub>) for transport” vaatimusten sekä kohtien 6.4.6.2 ja 6.4.6.3 säännösten mukaisesti, ellei kohdassa 6.4.6.4 toisin edellytetä. Kollin on myös täytettävä muut näiden säännösten vaatimukset, jotka liittyvät aineiden radioaktiivisuus- ja fissionisominaisuuksiin.
- 6.4.6.2 Jokaisen kollin, joka on suunniteltu sisältämään vähintään 0,1 kg uraaniheksafluoridia, on oltava suunniteltu täyttämään seuraavat vaatimukset:  
Kollin on kestettävä
- a) kohdan 6.4.21.5 rakennetestausta ilman vuotoa ja liiallista jännitystä standardin ISO 7195:1993 mukaisesti;
  - b) kohdan 6.4.15.4 testaus ilman uraaniheksafluoridin ulospääsyä tai leviämistä; ja
  - c) kohdan 6.4.17.3 testaus ilman tiiviysjärjestelmän vaurioitumista.
- 6.4.6.3 Kolleissa, jotka on suunniteltu sisältämään vähintään 0,1 kg uraaniheksafluoridia, ei saa olla paineentasauslaitteita.
- 6.4.6.4 Toimivaltaisen viranomaisen hyväksynnällä saa kuljettaa kolleja, jotka on suunniteltu sisältämään vähintään 0,1 kg uraaniheksafluoridia, jos:
- a) Kollit on suunniteltu muiden vaatimusten kuin standardin ISO 7195:1993 ja kohtien 6.4.6.2 ja 6.4.6.3 mukaisesti, mutta ne täyttävät kuitenkin mahdollisimman kattavasti kohtien 6.4.6.2 ja 6.4.6.3 vaatimukset;
  - b) Kollit on suunniteltu siten, että ne kestävät ilman vuotoa ja liiallista rasiitusta alle 2,76 MPa koepaineen kohdan 6.4.21.5 mukaisesti; tai
  - c) Kollit, jotka on suunniteltu sisältämään vähintään 9 000 kg uraaniheksafluoridia, eivät täytä kohdan 6.4.6.2 c) vaatimuksia.
- 6.4.7 A-tyypin kolleja koskevat säännökset**
- 6.4.7.1 A-tyypin kollien on oltava siten suunniteltuja, että ne täyttävät kohtien 6.4.2 ja 6.4.7.2 - 6.4.7.17 yleiset vaatimukset.
- 6.4.7.2 Kollin pienin kokonaisulkomitta ei saa olla alle 10 cm.
- 6.4.7.3 Kollissa on ulkopuolella oltava varmistus, esimerkiksi sinetti, joka ei helposti voi murtua ja jonka eheys osoittaa, ettei kollia ole avattu.
- 6.4.7.4 Kaikki kollin kiinnityslaitteet on suunniteltava siten, että niihin kohdistuvat voimat tavanomaisissa kuljetusolosuhteissa sekä onnettomuusolosuhteissa eivät vaikuta siten, että kolli ei enää täytä näitä säännöksiä.

- 6.4.7.5 Kollin rakennetyypissä on otettava huomioon pakkauksen rakenneosien lämpötilavaihtelut välillä  $-40\text{ °C} - +70\text{ °C}$ . Nesteiden jäätyislämpötilat ja pakkausmateriaalien mahdollinen heikkeneminen tällä lämpötilavälillä on otettava myös huomioon.
- 6.4.7.6 Rakennetyypin ja valmistustekniikan on oltava kansallisten tai kansainvälisten standardien tai toimivaltaisen viranomaisen hyväksymien muiden vaatimusten mukaisia.
- 6.4.7.7 Rakennetyypissä on oltava tiiviysjärjestelmä, joka voidaan sulkea luotettavasti suljinlaitteella, joka ei voi vahingossa tai kollissa mahdollisesti syntyvän paineen vaikutuksesta avautua.
- 6.4.7.8 Erytymuodossa olevat radioaktiiviset aineet voidaan katsoa osaksi tiiviysjärjestelmää.
- 6.4.7.9 Jos tiiviysjärjestelmä muodostaa kollin erillisen osan, on sen oltava suljettavissa luotettavasti suljinlaitteella, joka on riippumaton pakkauksen muista osista.
- 6.4.7.10 Tiiviysjärjestelmän jokaisen rakenneosan suunnittelussa on tarvittaessa otettava huomioon nesteiden radiolyttinen hajoaminen, muut herkät materiaalit sekä kaasun muodostuminen kemiallisessa reaktiossa ja radiolyysissä.
- 6.4.7.11 Tiiviysjärjestelmän on estettävä radioaktiivisen sisällön ulospääsy vallitsevan paineen laskiessa 60 kPa:iin.
- 6.4.7.12 Lukuun ottamatta paineentasausventtiileitä, kaikki venttiilit on varustettava suojuksella, joka pidättää mahdollisen vuodon venttiilistä.
- 6.4.7.13 Jos kollin rakenneosa, joka on määritelty tiiviysjärjestelmän osaksi, on säteilysuojan ympäröimä, on säteilysuojan oltava suunniteltu siten, että se estää tämän rakenneosan irtoamisen suojuksesta vahingossa. Jos säteilysuojus ja sen tällainen rakenneosa yhdessä muodostavat erillisen yksikön, on säteilysuojan oltava suljettavissa luotettavasti suljinlaitteella, joka on riippumaton pakkauksen muista osista.
- 6.4.7.14 Kollin on oltava siten suunniteltu, että jos se testataan kohdan 6.4.15 kokeilla, se estää:
- a) radioaktiivisen sisällön ulospääsyn tai leviämisen; ja
  - b) suojuksen heikkenemisen siten, ettei annosnopeuden nousu millään kollin ulkopinnalla ole suurempi kuin 20 %.
- 6.4.7.15 Radioaktiivisille nesteille tarkoitettuun kolliin on suunniteltava tyhjätila sisällön lämpötilavaihteluiden, dynaamisten vaikutusten ja täyttödynamiikan hallitsemiseksi.
- A-tyyppin kollit nesteille*
- 6.4.7.16 Lisäksi nesteille suunnitellun A-tyyppin kollin on:
- a) jos se testataan kohdan 6.4.16 kokeilla, täytettävä edellä kohdassa 6.4.7.14 mainitut ehdot; ja
  - b) joko
    - (i) oltava varustettu riittäväällä määrällä imeytysainetta, joka voi imeä tilavuudeltaan kaksinkertaisen nestesisällön. Tämä imeytysaine on sijoitettava siten, että se on kosketuksissa nesteen kanssa vuodon tapahtuessa; tai
    - (ii) oltava varustettu primäärisistä sisätiivysrakenneosista ja sekundäärisistä ulkotiiivysrakenneosista muodostuvalla tiiviysjärjestelmällä, joka varmistaa nestesisällön pysymisen sekundäärisien ulkotiiivysrakenneosien sisällä vaikka primääriset sisätiivysrakenneosat vuotaisivatkin.
- A-tyyppin kollit kaasuille*
- 6.4.7.17 Kaasuille suunnitellun A-tyyppin kollin on estettävä radioaktiivisen sisällön ulospääsy tai leviäminen, jos se testataan kohdan 6.4.16 kokeilla. Tritiumkaasulle tai jalokaasuille suunnitellut A-tyyppin kollit on vapautettu tästä vaatimuksesta.

**6.4.8 B(U)-tyypin kolleja koskevat säännökset**

- 6.4.8.1 B(U)-tyypin kollien on oltava siten suunniteltuja, että ne täyttävät kohtien 6.4.2 ja 6.4.7.2 - 6.4.7.15 vaatimukset, lukuun ottamatta kohtaa 6.4.7.14 a), sekä täyttävät lisäksi kohtien 6.4.8.2 - 6.4.8.15 vaatimukset.
- 6.4.8.2 Kollin on oltava siten suunniteltu, että kohdissa 6.4.8.4 ja 6.4.8.5 mainituissa ympäristöolosuhteissa radioaktiivisen sisällön aiheuttama lämmönkehitys kollissa tavanomaisissa kuljetusolosuhteissa kohdan 6.4.15 kokeilla osoittaen ei vaikuta kalliin siten, että se ei täyttäisi soveltuvia tiiviysjärjestelmän ja suojauksen vaatimuksia, jos se jätettäisiin koskemattomaksi viikon ajaksi. Erityisesti on otettava huomioon lämmön vaikutukset, jotka voivat:
- muuttaa radioaktiivisen sisällön sijoittelua, geometristä muotoa tai fysikaalista tilaa tai, jos radioaktiiviset aineet on kapseloitu tai astiassa (esimerkiksi päällystetyt polttoaine-elementit), saada aikaan kapseloinnin, astian tai radioaktiivisten aineiden muodonmuutoksen tai sulamisen; tai
  - vähentää pakkauksen tehokkuutta, minkä voi saada aikaan säteilysuojuksen materiaalin epätasainen lämpölaajeneminen, säröily tai sulaminen; tai
  - kosteuden kanssa nopeuttaa korroosiota.
- 6.4.8.3 Kollin on oltava siten suunniteltu, että kohdassa 6.4.8.4 mainituissa ympäristöolosuhteissa lämpötila kollin luoksepäästäväillä pinnoilla ei ylitä 50 °C, ellei kollia kuljeteta yksinkäytössä.
- 6.4.8.4 Ympäristölämpötilan oletetaan olevan 38 °C.
- 6.4.8.5 Auringonsäteilyolosuhteiden oletetaan olevan taulukon 6.4.8.5 mukaiset.

**Taulukko 6.4.8.5: Auringonsäteilyn arvot**

Pinnan muoto ja paikka	Säteily 12 tuntia päivässä (W/m <sup>2</sup> )
Tasaiset pinnat, kuljetus vaakasuorassa:	
- pohja	ei yhtään
- muut pinnat	800
Tasaiset pinnat, kuljetus ei vaakasuorassa:	
- kaikki pinnat	200 <sup>a</sup>
Kaarevat pinnat	400 <sup>a</sup>

<sup>a</sup> Vaihtoehtoisesti saa käyttää sinifunktiota yhdessä vastaavasti valitun absorptiokertoimen kanssa, jolloin viereisten esineiden mahdolliset heijastusvaikutukset jätetään huomiotta.

- 6.4.8.6 Kollin, jossa on kohdan 6.4.17.3 kuumennuskokeen vaatimusten mukainen lämpösuojaus, on oltava siten suunniteltu, että tämä suojaus pysyy tehokkaana testattaessa kollia kohdan 6.4.15 sekä kohtien 6.4.17.2 a) ja b) tai, jos sovellettavissa, kohtien 6.4.17.2 b) ja c) kokeilla. Mikään tällainen suojaus kollin ulkopuolella ei saa tulla tehottomaksi repeytymisen, leikkautumisen, liukumisen, hankautumisen tai kovan käsittelyn johdosta.
- 6.4.8.7 Kollin on oltava siten suunniteltu, että:
- testattuna kohdan 6.4.15 kokeilla, se rajoittaa radioaktiivisen sisällön päästön enintään arvoon 10<sup>-6</sup> A<sub>2</sub> tunnissa; ja
  - testattuna kohtien 6.4.17.1, 6.4.17.2 b), 6.4.17.3 ja 6.4.17.4 kokeilla sekä
    - testattuna kohdan 6.4.17.2 c) kokeella, kun kollin massa on enintään 500 kg, kollin ulkomittoihin perustuva kokonaistiheys on enintään 1000 kg/m<sup>3</sup> ja kollin radioaktiivinen sisältö, joka ei ole erityismuodossa olevaa radioaktiivista ainetta, on enintään 1000 A<sub>2</sub>; tai

- (ii) testattuna kohdan 6.4.17.2 a) kokeella kaikille muille kolleille, se täyttää seuraavat vaatimukset:
- Suojauksen vaikutus säilyy riittävänä siten, että annosnopeus 1 m etäisyydellä kollin pinnasta ei ylitä arvoa 10 mSv/h, kun kollissa on sille suunniteltu enimmäismäärä radioaktiivista ainetta; ja
  - Yhdessä viikossa kertyneen radioaktiivisen sisällön päästö ei ylitä arvoa 10 A<sub>2</sub> krypton-85:llä ja arvoa A<sub>2</sub> muilla radionuklideilla.

Jos kyseessä on eri radionuklidien seoksia, on kohtien 2.2.7.7.2.4 – 2.2.7.7.2.6 säännöksiä sovellettava paitsi, että krypton-85:lle vaikuttavana A<sub>2</sub> (i) -arvona voidaan käyttää arvoa 10 A<sub>2</sub>. Edellä kohdan a) tapauksessa on arvioinnissa otettava huomioon kohdan 4.1.9.1.2 raja-arvot kollin ulkopinnalla olevalle kontaminaatiolle.

- 6.4.8.8 Radioaktiiviselle sisällölle, jonka aktiivisuus on suurempi kuin 10<sup>5</sup> A<sub>2</sub>, tarkoitettujen kollin on oltava siten suunniteltu, että testattuna kohdan 6.4.18 tehostetulla veteenupotuskokeella sen tiiviysjärjestelmä ei rikkoudu.
- 6.4.8.9 Sallittujen aktiivisuuspäästörajojen noudattaminen ei saa perustua suodattimiin tai mekaaniseen jäähdytysjärjestelmään.
- 6.4.8.10 Kollin tiiviysjärjestelmässä ei saa olla paineentasauslaitteita, joista voisi päästä radioaktiivista ainetta ympäristöön kohtien 6.4.15 ja 6.4.17 koeolosuhteissa.
- 6.4.8.11 Kollin on oltava siten suunniteltu, että jos se on suurimmassa normaalikäyttöpaineessa ja testattuna kohtien 6.4.15 ja 6.4.17 kokeilla, jännitykset tiiviysjärjestelmässä eivät saavuta arvoja, joiden vaikutus kalliin on sellainen, ettei sovellettavat vaatimukset täyty.
- 6.4.8.12 Kollin suurin normaalikäyttöpaine ei saa ylittää 700 kPa:n ylipainetta.
- 6.4.8.13 Kollin minkä tahansa helposti luoksepäästävän pinnan saavuttama enimmäislämpötila kuljetuksen aikana ilman auringonsäteilyä ei saa ylittää 85 °C kohdan 6.4.8.4 ympäristöolosuhteissa. Jos tämä enimmäislämpötila ylittää 50 °C, kolli on kuljetettava yksinkäytössä kohdan 6.4.8.3 mukaisesti. Ihmisten suojaamiseen tarkoitettut esteet ja suojaseinämät on otettava huomioon. Näitä esteitä tai suojaseinämiä ei tarvitse testata.
- 6.4.8.14 (Varattu)
- 6.4.8.15 Kollin on oltava suunniteltu ympäristölämpötilavälille -40 °C – +38 °C.

#### **6.4.9 B(M)-tyypin kolleja koskevat säännökset**

- 6.4.9.1 B(M)-tyypin kollien on täytettävä kohdan 6.4.8.1 B(U)-tyypin kollien vaatimukset. Kollille voidaan kuitenkin käyttää kohdista 6.4.7.5, 6.4.8.4, 6.4.8.5 ja 6.4.8.8 - 6.4.8.15 poikkeavia vaatimuksia toimivaltaisen viranomaisen hyväksynnällä. Kuitenkin kohtien 6.4.8.8 - 6.4.8.15 B(U)-tyypin kollien vaatimukset on täytettävä mahdollisimman kattavasti.
- Huom. Kansainvälisissä RID-kuljetuksissa tietyssä maassa kuljetettaville kolleille tai vain tiettyjen maiden välillä kuljetettaville kolleille voidaan käyttää kohdista 6.4.7.5, 6.4.8.4, 6.4.8.5 ja 6.4.8.8 - 6.4.8.15 poikkeavia vaatimuksia näiden maiden toimivaltaisten viranomaisten hyväksynnällä.*
- 6.4.9.2 B(M)-tyypin kollien ajoittainen kaasunpäästö voi olla sallittu kuljetuksen aikana edellyttäen, että kaasunpäästön valvontatoimenpiteet ovat asianomaisen toimivaltaisen viranomaisen hyväksymiä.
- 6.4.10 (Varattu)

## 6.4.11 Fissioituvia aineita sisältäviä kolleja koskevat säännökset

6.4.11.1 Fissioituvia aineita on kuljetettava siten, että:

- a) alikriittisyys säilyy tavanomaisissa kuljetusolosuhteissa ja onnettomuustilanteissa; erityisesti seuraavat mahdolliset tapahtumat on otettava huomioon:
  - (i) vesivuoto kolleihin tai kolleista;
  - (ii) sisäänrakennettujen neutroniabsorbaattoreiden tai -hidastimien tehokkuuden vähentyminen;
  - (iii) sisällön sijoittelun muuttuminen joko kollissa tai kollin sisällön ulospääsyn seurauksena;
  - (iv) etäisyyksien pieneneminen kolleissa tai kollien välissä;
  - (v) kollien uppoaminen veteen tai hautautuminen lumeen;
  - (i) lämpötilavaihtelut; ja
- b) seuraavat vaatimukset täyttyvät:
  - (i) kohdan 6.4.7.2 vaatimukset fissioituville aineille kolleissa;
  - (ii) muut näiden säännösten vaatimukset, jotka koskevat aineen radioaktiivisuusominaisuuksia; ja
  - (iii) kohtien 6.4.11.3 – 6.4.11.12 vaatimukset, ellei ole vapautettu kohdan 6.4.11.2 mukaisesti.

6.4.11.2 Fissioituvat aineet, jotka täyttävät yhden seuraavista vapautusehdoista a) - d), on vapautettu kohtien 6.4.11.3 – 6.4.11.12 kollien kuljetuksia koskevista vaatimuksista sekä muista fissioituvia aineita koskevista näiden säännösten vaatimuksista. Vain yhden tyyppinen vapautus lähetystä kohden on sallittu.

a) Massarajoitus lähetystä kohden:

$$\frac{\text{uraani-235:n massa (g)}}{X} + \frac{\text{muun fissioituvan aineen massa (g)}}{Y} < 1,$$

missä X ja Y ovat taulukossa 6.4.11.2 määritellyt massarajat edellyttäen, että

- (i) jokainen yksittäinen kolli sisältää enintään 15 g fissioituvaa ainetta; pakkaamattomalle aineelle tämä rajoitus koskee vaunussa kuljetettavaa lähetystä; tai
  - (ii) fissioituva aine on homogeeninen vetypitoinen liuos tai seos, jossa fissioituvien nuklidien ja vedyn suhde on alle 5 massa-%; tai
  - (iii) missä tahansa 10 litran ainetilavuudessa on enintään 5 g fissioituvaa ainetta.
- Berylliumin tai deuteriumin määrä ei saa olla enemmän kuin 0,1 % fissioituvan aineen massasta.
- b) Rikastettu uraani, jossa on enintään 1 massa-% uraani-235:a ja jossa plutoniumin ja uraani-233:n pitoisuus on yhteensä enintään 1 % uraani-235:n massasta edellyttäen, että fissioituva aine on pääasiallisesti homogeenisesti jakautunut kauttaaltaan aineeseen. Lisäksi, jos uraani-235 on metallina, oksidina tai karbidina, se ei saa muodostaa hilamaista rakennetta.
  - c) Rikastetut uranyyliinitraatin liuokset, joissa on enintään 2 massa-% uraani-235:a ja joissa plutoniumin ja uraani-233:n pitoisuus on yhteensä enintään 0,002 % uraanin massasta. Lisäksi typen ja uraanin atomisuhteen (N/U) on oltava vähintään 2.
  - d) Kollit, jotka sisältävät enintään 1 kg plutoniumia, jonka massasta enintään 20 % on plutonium-239:a, plutonium-241:a tai mitä hyvänsä näiden radionuklidien seosta.

**Taulukko 6.4.11.2: Fissioituvia aineita sisältävien kollien vaatimuksista vapautetut massarajat lähetystä kohden**

Fissioituva aine	Fissioituvan aineen massa (g) sekoitettuna aineisiin, joiden keskimääräinen vetytiheys on enintään sama kuin vedellä	Fissioituvan aineen massa (g) sekoitettuna aineisiin, joiden keskimääräinen vetytiheys on suurempi kuin vedellä
Uraani-235 (X)	400	290
Muut fissioituvat aineet (Y)	250	180

- 6.4.11.3 Jos kemiallista muotoa tai fysikaalista tilaa, isotooppista koostumusta, massaa tai pitoisuutta, hidastussuhteita tai tiheyttä taikka geometristä rakennetta ei tunneta, kohtien 6.4.11.7 – 6.4.11.12 arvioinnit on suoritettava olettamalla, että jokaisella tuntemattomalla muuttujalla on arvo, jolla saadaan aikaan neutronimäärän suurin kasvu tunnetuissa olosuhteissa ja näiden arvioinneissa käytetyillä muuttujilla.
- 6.4.11.4 Säteilytetyille ydinpoltoaineille kohtien 6.4.11.7 – 6.4.11.12 arviointien on perustuttava isotooppiseen koostumukseen, jonka on osoitettu saavan aikaan:
- säteilytyshistorian aikana neutronimäärän suurimman kasvun; tai
  - konservatiivisen arvion neutronien kasvutekijälle kollin arviointia varten. Mittaus on suoritettava säteilytyksen jälkeen, mutta ennen kuljetusta isotooppikoostumuksen konservatiivisuuden varmistamiseksi.
- 6.4.11.5 Kohdan 6.4.15 kokeiden jälkeen pakkauksen on estettävä sivupituudeltaan 10 cm:n kokoisen kuution sisäänpääsy.
- 6.4.11.6 Kollin on oltava suunniteltu ympäristölämpötilavälille  $-40\text{ °C} - +38\text{ °C}$ , ellei toimivaltainen viranomainen ole muuta määrännyt kollin rakennetyypin hyväksymistodistuksessa.
- 6.4.11.7 Yksittäiselle kollille on oletettava, että vesi voi vuotaa kollin kaikkiin tyhjätiloihin tai kaikista tyhjätiloista ulos mukaan lukien tiivisyjärjestelmään kuuluvat tyhjätilat. Jos kollin rakennetyyppi sisältää erityisominaisuuksia, jotka estävät vahingossakin tapahtuvia vesivuotoja määrättyihin tyhjätiloihin tai määrättyistä tyhjätiloista, saa näiden tyhjätilojen osalta olettaa, että vuotoa ei tapahdu. Erityisominaisuuksien on sisällettävä seuraavaa:
- Moninkertaiset korkean vaatimustason täyttävät vedenpitävät esteet, joista jokainen pysyy vesitiiviinä, jos kolli testataan kohdan 6.4.11.12 b) kokeilla, valmistuksen korkeatasoinen laadunvalvonta, pakkauksien kunnossapito ja korjaus sekä ennen lähetystä jokaiselle kollille tehtävä testaus, mikä osoittaa, että pakkaus on suljettu; tai
  - vain uraaniheksafluoridia sisältäville kolleille:
    - kohdan 6.4.11.12 b) testien jälkeen venttiilin ja minkä tahansa muun kollin osan välillä ei ole muuta kosketusta kuin kiinnityksen alkuperäisessä kohdassa, ja lisäksi kohdan 6.4.17.3 testien jälkeen venttiilit pysyvät tiiviinä; ja
    - valmistuksen korkeatasoinen laadunvalvonta, pakkauksien kunnossapito ja korjaus sekä ennen lähetystä jokaiselle kollille tehtävä testaus, mikä osoittaa, että pakkaus on suljettu.
- 6.4.11.8 Suljetun järjestelmän on oletettava olevan välittömästi heijastettu vähintään 20 cm vesikerroksella tai tehokkaammalla neutroniheijastuksella, joka voidaan saada aikaan pakkausta ympäröivällä materiaalilla. Kuitenkin, jos voidaan osoittaa, että tiivisyjärjestelmä pysyy pakkauksen sisällä kohdan 6.4.11.12 b) kokeiden jälkeen,

kohdassa 6.4.11.9 c) saa olettaa kollin olevan välittömästi heijastettu vähintään 20 cm vesikerroksella.

- 6.4.11.9 Kollin on oltava alikriittinen kohdissa 6.4.11.7 ja 6.4.11.8 mainituissa olosuhteissa ja kollin olosuhteissa, joilla saadaan aikaan neutronimäärän suurin kasvu seuraavasti:
- tavanomaisissa kuljetusolosuhteissa (ei vaaratilanteita);
  - kohdan 6.4.11.11 b) kokeissa;
  - kohdan 6.4.11.12 b) kokeissa.
- 6.4.11.10 (Varattu)
- 6.4.11.11 Tavanomaisissa kuljetusolosuhteissa luku "N" on määritettävä siten, että kun "N" kerrotaan luvulla 5, saatu luku on alikriittinen kollien ryhmittelyllä ja olosuhteissa, joilla saadaan aikaan neutronimäärän suurin kasvu seuraavasti:
- kollien välillä ei saa olla mitään, ja kolliryhmän on oltava joka puolelta heijastettu vähintään 20 cm vesikerroksella; ja
  - kollien tilan on oltava arvioidussa tai osoitetussa kunnossa sen jälkeen, kun ne on testattu kohdan 6.4.15 kokeilla.
- 6.4.11.12 Onnettomuustilanteessa luku "N" on määritettävä siten, että kun "N" kerrotaan luvulla 2, saatu luku on alikriittinen kollien ryhmittelyllä ja olosuhteissa, joilla saadaan aikaan neutronimäärän suurin kasvu seuraavasti:
- kollien välillä on vetypitoinen hidastin, ja kolliryhmän on oltava heijastettu vähintään 20 cm vesikerroksella; ja
  - kohdan 6.4.15 kokeet ja lisäksi rajoittavampi seuraavista kokeista:
    - kohdan 6.4.17.2 b) koe ja joko kohdan 6.4.17.2 c) koe kolleille, joiden massa on enintään 500 kg ja ulkomittoihin perustuva kokonaistiheys enintään 1000 kg/m<sup>3</sup>, tai kohdan 6.4.17.2 a) koe muille pakkauksille ja lisäksi kohdan 6.4.17.3 koe sekä kohtien 6.4.19.1 – 6.4.19.3 kokeet; tai
    - Kohdan 6.4.17.4 koe; ja
  - jos mikä tahansa osa fissioituvasta aineesta pääsee vuotamaan tiiviysjärjestelmästä kohdan 6.4.11.12 b) kokeiden jälkeen, fissioituvan aineen on oletettava pääsevän vuotamaan jokaisesta ryhmän kollista, ja kaikkien fissioituvien aineiden on oltava sellaisessa rakenteessa ja siten hidastettuja, että saadaan aikaan neutronimäärän suurin kasvu, kun kollit on välittömästi heijastettu vähintään 20 cm vesikerroksella.

#### **6.4.12 Testausmenetelmät ja vaatimustenmukaisuuden osoitus**

- 6.4.12.1 Osoitus kohdissa 2.2.7.3.3, 2.2.7.3.4, 2.2.7.4.1, 2.2.7.4.2 ja 6.4.2 – 6.4.11 vaadittujen suunnittelukriteerien noudattamisesta on tehtävä yhdellä tai useammalla seuraavista menetelmistä:
- LSA-III –aineen tai erityismuodossa olevan radioaktiivisen aineen näytekappaleen tai pakkauksen prototyypin tai koekappaleen toiminnan testaukset, joissa testattavan näytekappaleen tai pakkauksen sisällön on simuloitava niin hyvin kuin mahdollista odotettavissa olevaa radioaktiivista sisältöä ja joissa testattava näytekappale tai pakkaus on valmistettava testausta varten kuten kuljetusta varten;
  - Viittaus aikaisempaan hyväksyttävään riittävän samanlaiseen vaatimustenmukaisuuden osoitukseen;
  - Toiminnan testaukset sopivassa mittakaavassa oleville koekappaleille, jotka sisältävät tutkimuskohteen kannalta oleelliset ominaisuudet, jos tekninen kokemus on osoittanut tällaiset kokeet suunnittelutarkoituksiin soveltuviksi. Jos

käytetään pienoismallia, tiettyjen koemuuttujien, kuten lävistyskokeen tangon halkaisijan tai pinoamiskuorman, muunnostarve on otettava huomioon.

- d) Laskelma tai perustelu, jos laskentamenetelmiä ja muuttujia pidetään yleisesti luotettavina tai konservatiivisina.

6.4.12.2 Sen jälkeen, kun näytekappale, prototyyppi tai koekappale on testattu, on käytettävä sopivaa arviointimenetelmää varmistamaan, että testausmenetelmien vaatimukset on täytetty noudattaen kohtien 2.2.7.3.3, 2.2.7.3.4, 2.2.7.4.1, 2.2.7.4.2 ja 6.4.2 – 6.4.11 toiminnalle ja hyväksymiselle asetettuja vaatimuksia.

6.4.12.3 Kaikki näytekappaleet on tarkastettava ennen testausta, jotta voidaan todeta ja kirjata niiden puutteet ja viat mukaan lukien:

- a) Poikkeavuudet rakennetyypistä;
- b) Valmistusvirheet;
- c) Korroosio ja muut vaikutukset; ja
- d) Yksittäisten osien muodonmuutokset.

Kollin tiivysjärjestelmän on oltava selvästi määritelty. Näytekappaleen ulkoisten osien on oltava selvästi tunnistettavissa, jotta helposti ja erehtymättä voidaan viitata mihin tahansa näytekappaleen osaan.

#### **6.4.13 Tiivysjärjestelmän ja säteilysuojauksen eheyden testaus ja kriittisyys-turvallisuuden arviointi**

Jokaisen kohtien 6.4.15 – 6.4.21 mukaisen soveltuvan kokeen jälkeen:

- a) Puutteet ja viat on todettava ja kirjattava;
- b) On määritettävä, onko tiivysjärjestelmä ja säteilysuojaus säilynyt eheänä testattavassa kollissa siinä laajuudessa kuin kohtien 6.4.2 – 6.4.11 kokeissa vaaditaan; ja
- c) Fissioituvia aineita sisältävien kollojen osalta on määritettävä, ovatko kohtien 6.4.11.1 – 6.4.11.12 mukaisissa yhden tai useamman kollin arvioinneissa käytetyt oletukset ja ehdot päteviä.

#### **6.4.14 Alusta pudotuskokeissa**

Kohtien 2.2.7.4.5 a), 6.4.15.4, 6.4.16 a) ja 6.4.17.2 pudotuskokeiden alustan on oltava sellainen tasainen ja vaakasuora pinta, että sen lisääntynyt kyky kestää koekappaleen iskeytymisen aiheuttamaa siirtymistä tai muodonmuutosta ei merkittävästi lisää koekappaleen vaurioitumista.

#### **6.4.15 Kokeet, jotka osoittavat kollojen kestämisen tavanomaisissa kuljetusolosuhteissa**

6.4.15.1 Kokeet ovat: vesisuihkukoe, pudotuskoe, pinoamiskoe ja lävistyskoe. Kollin koekappaleet on testattava pudotuskokeella, pinoamiskokeella ja lävistyskokeella siten, että ennen jokaista koetta suoritetaan vesisuihkukoe. Samaa koekappaleetta saa käyttää kaikkiin kokeisiin edellyttäen, että kohdan 6.4.15.2 vaatimukset täyttyvät.

6.4.15.2 Aikavälin vesisuihkukokeen päättymisen ja sitä seuraavan kokeen välillä on oltava sellainen, että vesi on suurimmassa mahdollisessa laajuudessa imeytynyt koekappaleeseen ilman huomattavaa koekappaleen ulkoista kuivumista. Ellei toisin osoitetta, on aikavälin oltava kaksi tuntia, jos vesisuihku on kokeessa kohdistettu neljältä suunnalta samanaikaisesti. Aikaväliä ei kuitenkaan edellytetä, jos vesisuihku on kokeessa kohdistettu neljältä suunnalta peräkkäisesti.

6.4.15.3 Vesisuihkukoe: Koekappale on altistettava vesisuihkulle, joka jäljittelee vähintään tunnin kestoista sadetta, jonka voimakkuus on noin 5 cm/h.

6.4.15.4 Pudotuskoe: Koekappale on pudotettava alustalle siten, että testattavalle



turvallisuusominaisuudelle aiheutuu suurin mahdollinen vaurio.

- a) Pudotuskorkeuden mitattuna koekappaleen alimmasta kohdasta alustan yläpintaan on oltava vähintään taulukossa 6.4.15.4 kollin massan mukaan ilmoitettu pudotuskorkeus. Pudotusalustan on oltava kohdan 6.4.14 mukainen;
- b) Suorakulmaisten pahvisten tai puisten kollojen, joiden massa on enintään 50 kg, pudotuskokeessa erillinen koekappale on pudotettava jokainen kulma edellä 0,3 m korkeudelta;
- c) Lieriömäisten pahvisten kollojen, joiden massa on enintään 100 kg, pudotuskokeessa erillinen koekappale on pudotettava molempien päätyreunojen jokaiselle neljännekselle 0,3 m korkeudelta.

**Taulukko 6.4.15.4: Kollien pudotuskorkeus testattaessa tavanomaisten kuljetusolosuhteiden kestämistä**

Kollin massa (kg)	Pudotuskorkeus (m)
kollin massa < 5 000	1,2
5 000 ≤ kollin massa < 10 000	0,9
10 000 ≤ kollin massa < 15 000	0,6
15 000 ≤ kollin massa	0,3

6.4.15.5 Pinoamiskoe: Ellei pakkauksen muoto tehokkaasti estä pinoamista, on koekappaleeseen kohdistettava 24 tunnin ajaksi pinoamiskuorma, joka vastaa suurempaa seuraavista rasituksista:

- a) Viisinkertainen massa verrattuna kollin todelliseen massa; ja
- b) 13 kPa kerrottuna kollin pystysuoraan projisoidulla pinnalla.

Kuormituksen on kohdistuttava tasaisesti kahdelle koekappaleen vastakkaiselle puolelle, joista toinen on kollin pohjapinta.

6.4.15.6 Lävistyskoe: Koekappale on asetettava joustamattomalle, tasaiselle ja vaakasuoralle pinnalle, joka ei kokeen aikana merkittävästi liiku.

- a) Lävitykseltään 3,2 cm ja massaltaan 6 kg oleva tanko, jossa on puolipallon muotoinen pää, on pudotettava osumaan pystysuorassa asennossa koekappaleen heikoimman kohdan keskelle siten, että jos tanko tunkeutuu riittävän syväälle, se osuu tiiviysjärjestelmään. Tankoon ei saa merkittävästi tulla muodon muutoksia kokeen aikana;
- b) Tangon pudotuskorkeuden on oltava 1 m mitattuna tangon alaosa koekappaleen ulkopinnan aiottuun iskukohtaan.

#### 6.4.16 Lisäkokeet nesteille ja kaasuille suunnitelluille A-tyypin kolleille

Koekappale tai erilliset koekappaleet on testattava jokaisella seuraavista kokeista, ellei voida osoittaa, että toinen kokeista on vaativampi kuin toinen koe kyseessä olevalle koekappaleelle. Tällöin yksi koekappale on testattava vaativammalla kokeella.

- a) Pudotuskoe: Koekappale on pudotettava alustalle siten, että tiiviysjärjestelmälle aiheutuu suurin mahdollinen vaurio. Pudotuskorkeuden on oltava 9 m mitattuna koekappaleen alimmasta kohdasta alustan yläpintaan. Alustan on oltava kohdan 6.4.14 mukainen;
- b) Lävistyskoe: Koekappale on testattava kohdan 6.4.15.6 kokeella siten, että pudotuskorkeus on 1,7 m.

#### 6.4.17 Kokeet, jotka osoittavat kollojen kestämissä kuljetuksen onnettomuusolosuhteissa

6.4.17.1 Koekappale on testattava kohtien 6.4.17.2 ja 6.4.17.3 kokeilla annetussa järjestyksessä. Näiden kokeiden jälkeen tämä koekappale tai erillinen koekappale on testattava kohdan

6.4.17.4 veteenupotuskokeella ja tarvittaessa kohdan 6.4.18 tehostetulla veteenupotuskokeella.

6.4.17.2 Mekaaninen koe: Mekaaninen koe koostuu kolmesta erilaisesta pudotuskokeesta. Jokainen koekappale on testattava soveltuvalla pudotuskokeella kohdan 6.4.8.7 tai 6.4.11.12 mukaisesti. Pudotuskokeiden suoritusjärjestyksen on oltava sellainen, että koekappale vaurioituu mekaanisessa kokeessa siten, että sitä seuraavassa kuumennuskokeessa siihen aiheutuu suurin mahdollinen vaurio.

- a) Pudotus I: Koekappale on pudotettava alustalle siten, että siihen aiheutuu suurin mahdollinen vaurio, ja pudotuskorkeuden on oltava 9 m mitattuna koekappaleen alimmasta kohdasta alustan yläpintaan. Alustan on oltava kohdan 6.4.14 mukainen;
- b) Pudotus II: Koekappale on pudotettava kiinteästi ja pystysuoraan alustalle kiinnitetyn tangon päälle siten, että koekappaleeseen aiheutuu suurin mahdollinen vaurio. Pudotuskorkeuden on oltava 1 m mitattuna koekappaleen aiotusta iskeytymiskohdasta tangon yläpintaan. Läpileikkaukseltaan pyöreän tangon on oltava rakenneterästä (täysterästä), ja sen on oltava läpimitaltaan  $(15,0 \pm 0,5)$  cm sekä pituudeltaan 20 cm, ellei pidemmällä tangolla saataisi aikaan suurempaa vauriota. Tällöin on käytettävä riittävän pitkää tankoa, jolla saadaan aikaan suurin mahdollinen vaurio. Tangon yläpään on oltava tasainen ja vaakasuora, sekä sen reunat saavat olla pyöristettyjä enintään 6 mm:n säteellä. Alustan, johon tanko on kiinnitetty, on oltava kohdan 6.4.14 mukainen;
- c) Pudotus III: Koekappale on testattava dynaamisella murskauskokeella asettamalla koekappale alustalle siten, että siihen aiheutuu suurin mahdollinen vaurio, kun 500 kg massa pudotetaan sen päälle 9 m korkeudelta. Pudotettavan massan on oltava kiinteästä rakenneteräksestä (täysteräksestä) valmistettu 1 m x 1 m levy, ja se on pudotettava vaakatasossa. Pudotuskorkeus on mitattava levyn alapinnalta koekappaleen korkeimpaan kohtaan. Koekappaleen alla olevan alustan on oltava kohdan 6.4.14 mukainen.

6.4.17.3 Kuumennuskoe: Koekappaleen on oltava termisessä tasapainossa ympäristölämpötilassa 38 °C altistettuna taulukon 6.4.8.5 auringonsäteilyolosuhteille ja radioaktiivisen sisällön aiheuttamalle suunnittelussa käytetylle suurimmalle kollin sisäiselle lämmönkehitysnopeudelle. Vaihtoehtoisesti millä tahansa näistä muuttujista saa olla eri arvot ennen koetta ja kokeen aikana edellyttäen, että näistä aiheutuvat muutokset otetaan huomioon kollin arvioinnissa kokeen jälkeen.

Kuumennuskoe koostuu seuraavista osista a) ja b):

- a) Koekappaletta pidetään 30 minuutin ajan termisissä olosuhteissa, jotka saavat aikaan lämpövirtauksen, joka vastaa vähintään hiilivety/ilmaseoksen paloa riittävän tasaisissa ympäristöolosuhteissa, joissa liekin keskimääräisen emissiokertoimen arvo on vähintään 0,9 ja keskimääräinen lämpötila vähintään 800 °C ja koekappale on näiden olosuhteiden täysin ympäröimä. Ulkopinnan absorptiokertoimen arvo on 0,8 tai se arvo, joka kollilla voidaan osoittaa olevan, jos se altistetaan kuvatulle palolle.
- b) Tämän jälkeen koekappaletta pidetään 38 °C ympäristölämpötilassa altistettuna taulukon 6.4.8.5 auringonsäteilyolosuhteille ja radioaktiivisen sisällön aiheuttamalle suunnittelussa käytetylle suurimmalle kollin sisäiselle lämmönkehitysnopeudelle riittävän kauan siten, että varmistutaan koekappaleessa lämpötilan laskevan ja/tai lähestyvän alkuperäisiä tasapaino-olosuhteita. Vaihtoehtoisesti millä tahansa näistä muuttujista saa olla eri arvot kuumentamisen jälkeen edellyttäen, että näistä aiheutuvat muutokset otetaan huomioon kollin arvioinnissa kokeen jälkeen.

Kokeen aikana ja sen jälkeen koekappaletta ei saa keinotekoisesti jäähdyttää, ja kaikkien koekappaleen materiaalien palamisen on annettava edetä luonnollisesti.

6.4.17.4 Veteenupotuskoe: Koekappale on upotettava veteen vähintään 15 m syvyyteen pinnan alapuolelle asennossa, josta aiheutuu suurin mahdollinen vaurio, vähintään 8 tunnin ajaksi. Vähintään 150 kPa:n ulkoista ylipainetta voidaan pitää tämän kokeen koeolosuhteita vastaavana.

**6.4.18 Tehostettu veteenupotuskoe B(U)- ja B(M)-tyypin kolleille, joiden sisältö ylittää  $10^5 A_2$**

Tehostettu veteenupotuskoe: Koekappale on upotettava veteen, vähintään 200 m syvyyteen pinnan alapuolelle, vähintään tunnin ajaksi. Vähintään 2 MPa:n ulkoista ylipainetta voidaan pitää tämän kokeen koeolosuhteita vastaavana.

**6.4.19 Vesitiiviyskoe fissionuvia aineita sisältäville kolleille**

6.4.19.1 Jos veden vuotaminen kalliin tai kollista on oletettu johtavan suurimpaan mahdolliseen reaktiivisuuteen kohtien 6.4.11.7 – 6.4.11.12 arvioinneissa, on kollit vapautettu tämän kohdan testauksesta.

6.4.19.2 Ennen koekappaleen testaamista jäljempänä esitetyllä vesitiiviyskokeella, on se testattava kohdan 6.4.17.2 b) kokeella ja, kuten kohdassa 6.4.11.12 edellytetään, joko kohdan 6.4.17.2 a) tai c) kokeella sekä kohdan 6.4.17.3 kokeella.

6.4.19.3 Koekappale on upotettava veteen, vähintään 0,9 m syvyyteen pinnan alapuolelle asennossa, jossa koekappaleeseen voidaan olettaa aiheutuvan suurin mahdollinen vuoto, vähintään 8 tunnin ajaksi.

6.4.20 (Varattu)

**6.4.21 Vähintään 0,1 kg uraaniheksafluoridille suunniteltujen pakkausten tarkastus**

6.4.21.1 Jokainen valmistettu pakkaus ja sen käyttölaitteet ja rakenteelliset varusteet on joko yhdessä tai erikseen tarkastettava ennen käyttöönottoa ja määräajoin sen jälkeen. Tarkastukset on tehtävä ja kirjattava toimivaltaisen viranomaisen hyväksymällä tavalla.

6.4.21.2 Käyttöönototarkastukseen sisältyy rakennetarkastus, lujuuskoe, tiiviyskoe, tilavuuden määrittäminen vedellä ja käyttölaitteiden toiminnan luotettavuuden tarkastus.

6.4.21.3 Määräaikaistarkastukseen sisältyy silmämääräinen tarkastus, lujuuskoe, tiiviyskoe ja käyttölaitteiden toiminnan luotettavuuden tarkastus. Määräaikaistarkastukset on tehtävä vähintään viiden vuoden välein. Pakkaukset, joita ei ole viiden vuoden aikana tarkastettu, on ennen kuljetusta tarkastettava toimivaltaisen viranomaisen hyväksymän ohjelman mukaisesti. Ne saa täyttää vasta, kun täydellinen määräaikaistarkastus on suoritettu.

6.4.21.4 Rakennetarkastuksessa on osoitettava, että pakkaus vastaa rakennetyyppejä ja että valmistusohjelmaa on noudatettu.

6.4.21.5 Lujuuskokeessa ennen ensimmäistä käyttöönottoa on pakkaukselle, joka on suunniteltu sisältämään vähintään 0,1 kg uraaniheksafluoridia, tehtävä nestepainekoe vähintään 1,38 MPa:n sisäisellä paineella. Jos koepaine on alle 2,76 MPa, vaaditaan rakennetyypille toimivaltaisen viranomaisen hyväksyntä. Määräaikaistarkastuksessa saa käyttää muuta, ainetta rikkomatonta toimivaltaisen viranomaisen hyväksymää tarkastusmenetelmää.

**Huom.** Kansainvälisissä RID-kuljetuksissa edellytetään tässä kohdassa tarkoitetuissa tapauksissa monikeskinen hyväksyntä.

- 6.4.21.6 Tiiviyskokeessa on käytettävä menetelmää, jolla vuodot tiivysjärjestelmässä voidaan osoittaa herkkyydellä  $0,1 \text{ Pa} \cdot \text{l/s}$  ( $10^{-6} \text{ bar} \cdot \text{l/s}$ ).
- 6.4.21.7 Pakkauksen tilavuuden määrittäminen vedellä on tehtävä  $\pm 0,25 \%$  tarkkuudella referenssilämpötilassa  $15 \text{ }^\circ\text{C}$ . Tilavuus on merkittävä kilpeen kohdan 6.4.21.8 mukaisesti.
- 6.4.21.8 Jokaisessa pakkauksessa on oltava pysyvästi kiinnitettynä korroosiota kestävästä metallista valmistettu kilpi helposti luoksepäästävissä kohdassa, josta tiedot voidaan helposti tarkastaa. Kilven kiinnitystapa ei saa vaikuttaa pakkauksen lujuuksi heikentävästi. Kilpeen on merkittävä alla luetellut tiedot meistä mällä tai muulla vastaavalla menetelmällä:
- hyväksymisnumero;
  - valmistajan antama sarjanumero;
  - suurin käyttöpaine (ylipaine);
  - koepaine (ylipaine);
  - sisältö: uraaniheksafluoridia;
  - tilavuus litroina;
  - suurin sallittu määrä uraaniheksafluoridia;
  - pakkauksen paino tyhjänä (taara);
  - käyttöönotto tarkastuksen ja viimeksi suoritettun määräraikaistarkastuksen ajankohta (kuukausi, vuosi);
  - tarkastuksen suorittaneen asiantuntijan leima.



## 6.4.22

### Kollin rakennetyypin ja aineen hyväksyntä

- 6.4.22.1 Rakennetyyppien hyväksyntä kolleille, jotka on suunniteltu sisältämään vähintään  $0,1 \text{ kg}$  uraaniheksafluoridia, tarkoittaa, että:
- a) Toimivaltaisen viranomaisen hyväksyntä edellytetään jokaiselle rakennetyypille, joka on kohdan 6.4.6.4 vaatimusten mukainen;  
*Huom. Kansainvälisissä RID-kuljetuksissa edellytetään monenkeskinen hyväksyntä.*
  - b) 31.12.2003 jälkeen toimivaltaisen viranomaisen hyväksyntä edellytetään jokaiselle rakennetyypille, joka on kohtien 6.4.6.1 – 6.4.6.3 vaatimusten mukainen.  
*Huom. Kansainvälisissä RID-kuljetuksissa rakennetyypin alkuperämaan toimivaltaiselta viranomaiselta edellytetään yksipuolinen hyväksyntä.*
- 6.4.22.2 Toimivaltaisen viranomaisen hyväksyntä edellytetään jokaiselle B(U)- ja C-tyypin kollin rakennetyypille.  
*Huom. Kansainvälisissä RID-kuljetuksissa edellytetään yksipuolinen hyväksyntä jokaiselle B(U)- ja C-tyypin kollin rakennetyypille lukuun ottamatta:*
- a) Monenkeskinen hyväksyntä edellytetään fissioituville aineille tarkoitettujen kollien rakennetyypille, jotka ovat myös kohtien 6.4.22.4, 6.4.23.7 ja 5.1.5.3.1 vaatimusten alaisia; ja
  - b) Monenkeskinen hyväksyntä edellytetään heikosti leviävillä radioaktiivisilla aineilla tarkoitettujen B(U)-tyypin kollien rakennetyypille.
- 6.4.22.3 Toimivaltaisen viranomaisen hyväksyntä edellytetään jokaiselle B(M)-tyypin kollin rakennetyypille, mukaan lukien fissioituville aineille tarkoitettujen kollien rakennetyypit, jotka ovat kohtien 6.4.22.4, 6.4.23.7 ja 5.1.5.3.1 vaatimusten alaisia, sekä heikosti leviävillä radioaktiivisilla aineilla tarkoitettujen kollien rakennetyypit.  
*Huom. Kansainvälisissä RID-kuljetuksissa edellytetään monenkeskinen hyväksyntä.*

6.4.22.4 Toimivaltaisen viranomaisen hyväksyntä edellytetään jokaiselle kollin rakennetyypille, joka on tarkoitettu fissioituvilla aineilla, joita ei ole vapautettu erityisesti fissioituvia aineita sisältäville kolleille sovellettavista vaatimuksista kohdan 6.4.11.2 mukaisesti.

**Huom.** Kansainvälisissä RID-kuljetuksissa edellytetään monenkeskinen hyväksyntä.



6.4.22.5 Toimivaltaisen viranomaisen hyväksyntä edellytetään kollien rakennetyypeille, jotka on tarkoitettu erityismuodossa oleville radioaktiivisille aineille. Toimivaltaisen viranomaisen hyväksyntä edellytetään kollien rakennetyypeille, jotka on tarkoitettu heikosti leviävillä radioaktiivisille aineille (ks. myös kohta 6.4.23.8).

**Huom.** Kansainvälisissä RID-kuljetuksissa edellytetään yksipuolinen hyväksyntä kollien rakennetyypeille, jotka on tarkoitettu erityismuodossa oleville radioaktiivisille aineille. Monenkeskinen hyväksyntä edellytetään kollien rakennetyypeille, jotka on tarkoitettu heikosti leviävillä radioaktiivisille aineille (ks. myös kohta 6.4.23.8).

6.4.22.6 —

**Huom.** Kansainvälisissä RID-kuljetuksissa on kollin, jonka rakennetyypille edellytetään yksipuolinen hyväksyntä, oltava COTIF-sopimuksen allekirjoittaneen kollin alkuperämaan toimivaltaisen viranomaisen hyväksyntä. Jos maa, jossa kolli on suunniteltu, ei ole COTIF-sopimukseen liittynyt maa, on kuljetus sallittu edellyttäen, että:

- tästä maasta on saatu todistus siitä, että kolli täyttää tekniset RID-määräykset ja tämä todistus on toimivaltaisten viranomaisten varmentama siinä COTIF-sopimukseen liittyneessä maassa, jonne lähetys ensimmäisenä saapuu;
- jos kohdassa a) tarkoitettua todistusta eikä COTIF-sopimukseen liittyneen maan antamaa kollin rakennetyypin hyväksyntää ei ole mukana, edellytetään kollin rakennetyypille toimivaltaisen viranomaisen hyväksyntä siinä COTIF-sopimukseen liittyneessä maassa, jonne lähetys ensimmäisenä saapuu.

6.4.22.7 Rakennetyypit, jotka hyväksytään siirtymäkauden säännösten mukaisesti, ks. kohta 1.6.6.

### 6.4.23 Radioaktiivisten aineiden kuljetusten hyväksymishakemukset ja hyväksyntä

6.4.23.1 (Varattu)

6.4.23.2 Kuljetuksen hyväksymishakemuksen on sisällettävä:

- Kuljetusajanjakso, jolle hyväksyntää haetaan;
- Todellinen radioaktiivinen sisältö, suunnitellut kuljetusmuodot, vaunun tyyppi ja todennäköinen tai ehdotettu reitti; ja
- Yksityiskohtaiset tiedot, miten toteutetaan erityiset varotoimet ja kohdan 5.1.5.3.1 mukaisesti annettua kollin rakennetyypin hyväksymistodistuksessa määritellyt erityiset hallinnolliset ja toiminnalliset valvontatoimet.

6.4.23.3 Erityisjärjestelyin tapahtuvan kuljetuksen hyväksymishakemuksen on sisällettävä kaikki tiedot, jotka ovat tarpeen osoittamaan toimivaltaiselle viranomaiselle, että turvallisuus kuljetuksen aikana on vähintään sama, joka saavutettaisiin, jos kaikki näiden säännösten asiaankuuluvat vaatimukset olisi täytetty.

Hakemuksen on sisällettävä myös:

- Selvitys siitä, missä suhteessa ja mistä syistä lähetys ei voi täysin vastata asiaankuuluvia vaatimuksia; ja
- Selvitys erityisistä varotoimista tai erityisistä hallinnollisista ja toiminnallisista valvontatoimista, jotka on tehtävä kuljetuksen aikana asiaankuuluvista vaatimuksista poikkeamisen korvaamiseksi.

6.4.23.4 B(U)- tai C-tyypin kollien rakennetyypin hyväksymishakemuksen on sisällettävä:

- Suunnitellun radioaktiivisen sisällön tarkka kuvaus, sen fysikaalinen tila ja kemiallinen muoto sekä säteilyn laji;

- b) Kollin rakennetyypin tarkka kuvaus mukaan luettuina täydelliset rakennepiirustukset, materiaaliluettelot ja valmistusmenetelmät;
- c) Selostus tehdyistä kokeista ja niiden tulokset tai laskelmiin tai muuhun aineistoon perustuva selvitys siitä, että kollin rakennetyyppi täyttää sovellettavat vaatimukset;
- d) Pakkauksen käyttöä varten ehdotetut käyttö- ja kunnossapito-ohjeet;
- e) Jos kolli on suunniteltu yli 100 kPa:n (ylipaine) suurimmalle normaalikäyttö-paineelle, erittely tiiviysjärjestelmän valmistusmateriaaleista, otettavista koekappaleista ja tehtävistä kokeista;
- f) Jos suunniteltu sisältö on säteilytettyä ydinpolttoainetta, on hakijan esitettävä ja perusteltava jokainen turvallisuusanalyysissä tehty polttoaineen ominaisuuksiin liittyvä oletus ja kuvattava kaikki kohdassa 6.4.11.4 b) edellytetyt kuljetusta edeltävät mittaukset;
- g) Kaikki erityiset kuormausta koskevat säännökset, jotka ovat välttämättömät turvallisen lämmönsiirron varmistamiseksi kollista ottaen huomioon käytettävät kuljetusmuodot ja vaunu- tai konttityyppi;
- h) Monistettavissa oleva, kooltaan enintään 21 cm x 30 cm kuva, josta selviää kollin rakenne; ja
- i) Selvitys kohdassa 1.7.3 edellytetystä sovellettavasta laadunvarmistusohjelmasta.

6.4.23.5 B(M)-tyypin kollien rakennetyypin hyväksymishakemuksen on sisällettävä kohdan 6.4.23.4 mukaisten B(U)-tyypin kolleista vaadittujen tietojen lisäksi:

- a) Luettelo kohtien 6.4.7.5, 6.4.8.4, 6.4.8.5 ja 6.4.8.8 - 6.4.8.15 vaatimuksista, joita kolli ei täytä;
- b) Kaikki ehdotetut lisätoimenpiteet kuljetuksen aikana, joita ei erityisesti ole edellytetty näissä säännöksissä, mutta jotka ovat välttämättömiä kollin turvallisuuden varmistamiseksi tai edellä kohdassa a) lueteltujen puutteiden korvaamiseksi;
- c) Selvitys kaikista kuljetusmuotoa koskevista rajoituksista ja erityisistä kuormaus-, kuljetus-, purkamis- tai käsittelyohjeista; ja
- d) Ympäristöolosuhteiden enimmäis- ja vähimmäisarvot (lämpötila, auringonsäteily), jotka ovat odotettavissa kuljetuksen aikana ja jotka on otettu suunnittelussa huomioon.

6.4.23.6 Kolleille, jotka sisältävät vähintään 0,1 kg uraaniheksafluoridia, rakennetyypin hyväksymishakemuksen on sisällettävä kaikki tarpeelliset tiedot osoittamaan toimivaltaiselle viranomaiselle, että rakennetyyppi täyttää kohdan 6.4.6.1 vaatimukset, ja selvitys kohdassa 1.7.3 edellytetystä sovellettavasta laadunvarmistusohjelmasta.

6.4.23.7 Rakennetyypin hyväksymishakemuksen fissionuotuvien aineiden kolleille on sisällettävä kaikki tarpeelliset tiedot osoittamaan toimivaltaiselle viranomaiselle, että rakennetyyppi täyttää kohdan 6.4.11.1 vaatimukset, ja selvitys kohdassa 1.7.3 edellytetystä sovellettavasta laadunvarmistusohjelmasta.



6.4.23.8 Erityismuodossa olevien radioaktiivisten aineiden ja heikosti leviävien radioaktiivisten aineiden **hyväksymishakemuksen on sisällettävä:**

- a) Tarkka kuvaus radioaktiivisesta aineesta tai kapselin ollessa kyseessä sen sisällöstä, erityisesti fysikaalisesta tilasta ja kemiallisesta muodosta;
- b) Käytettävän kapselimallin tarkka kuvaus;
- c) Selostus tehdyistä kokeista ja niiden tulokset tai laskelmiin perustuva selvitys siitä, että radioaktiivinen aine täyttää vaatimukset, tai muu näyttö siitä, että erityismuodossa oleva radioaktiivinen aine tai heikosti leviävä radioaktiivinen aine vastaa näiden säännösten asianomaisia vaatimuksia;
- d) Selvitys kohdassa 1.7.3 edellytetystä sovellettavasta laadunvarmistusohjelmasta; ja

- e) Lähetykselle suoritettavat toimenpiteet ennen erityismuodossa olevan radioaktiivisen aineen tai heikosti leviävän radioaktiivisen aineen kuljetusta.

6.4.23.9 Jokaisessa toimivaltaisen viranomaisen antamassa hyväksymistodistuksessa on oltava tunnus. Tunnuksen yleinen muoto on seuraava:

Valtion kansallisuustunnus / numero / tyyppimerkintä

- a) Todistuksen myöntäneen valtion kansallisuustunnus (Wienin tieliikennesopimuksen (1968) mukainen kansallisuustunnus) ellei kohdassa 6.4.23.10 b) toisin edellytetä;
- b) Numeron antaa toimivaltainen viranomainen. Numero on yksilöllinen tietylle rakennetyypille tai kuljetukselle. Kuljetuksen hyväksymistodistuksen tunnuksen on selvästi liityttävä rakennetyypille hyväksymistodistuksessa annettuun tunnukseen;
- c) Seuraavia tyyppimerkintöjä on käytettävä annetussa järjestyksessä osoittamaan hyväksymistodistuksen tyyppi:



AF	A-tyypin kollin rakennetyyppi fissionuotaville aineille
B(U)	B(U)-tyypin kollin rakennetyyppi [B(U) F fissionuotaville aineille]
B(M)	B(M)-tyypin kollin rakennetyyppi [B(M) F fissionuotaville aineille]
C	C-tyypin kollin rakennetyyppi [CF fissionuotaville aineille]
IF	Teollisuuskollin rakennetyyppi fissionuotaville aineille
S	Radioaktiivinen aine erityismuodossa
LD	Heikosti leviävä radioaktiivinen aine
T	Kuljetus
X	Erityisjärjestelyt

Fissionuotumattoman tai fissionuotavan vapautetun uraaniheksafluoridin kollin rakennetyypille, jolle ei edellä mainittuja tunnuksia voida käyttää, on käytettävä seuraavia tyyppimerkintöjä:

H(U) yksipuolinen hyväksyntä  
H(M) monenkeskinen hyväksyntä;

**Huom.** Kansainvälisissä RID-kuljetuksissa mukaan edellytetään yksipuolinen ja monenkeskinen hyväksyntä.

- d) Lukuun ottamatta kohtien 1.6.6.2 - 1.6.6.3 mukaisesti myönnettyjä todistuksia on kollien rakennetyyppien ja erityismuodossa olevien radioaktiivisten aineiden hyväksymistodistuksiin ja heikosti leviävien radioaktiivisten aineiden hyväksymistodistuksiin lisättävä tunnus ”-96”.

6.4.23.10 Näitä tyyppimerkintöjä on käytettävä seuraavasti:

- a) Jokaisessa hyväksymistodistuksessa ja jokaisessa kollissa on oltava asianmukainen, edellä kohtien 6.4.23.9 a), b), c) ja d) mukaisesti koostuva tunnus, paitsi, että kolleihin merkitään vain asianomaisen rakennetyypin tyyppimerkintä toisen kauttaviivan jälkeen ja tarvittaessa tunnus ”-96”, ts. kirjaimet ”T” tai ”X” eivät esiinny kollin tunnuksessa. Jos rakennetyypin ja kuljetuksen hyväksymistodistukset on yhdistetty, ei asianomaisia tyyppimerkintöjä tarvitse toistaa.

Esimerkiksi:

A/132/B(M)F-96: B(M)-tyypin kollin hyväksytty rakennetyyppi fissionuotaville aineille, monenkeskinen hyväksyntä vaaditaan, 132 on Itävallan toimivaltaisen viranomaisen antama rakennetyypin numero (merkittävä sekä kollin että kollin rakennetyypin hyväksymistodistukseen);

A/132/B(M)F-96T: Kuljetuksen hyväksyntä kollille, jossa on edellä kuvattu tunnus (merkittävä vain hyväksymistodistukseen);

- A/137/X: Erityisjärjestelyin tapahtuvan kuljetuksen hyväksyntä, Itävallan toimivaltaisen viranomaisen hyväksymä numerolla 137 (merkittävä vain hyväksymistodistukseen);
- A/139/IF-96: Teollisuuskollin rakennetyyppi fissioituville aineille, Itävallan toimivaltaisen viranomaisen hyväksymä numerolla 139 (merkittävä sekä kalliin että kollin rakennetyypin hyväksymistodistukseen); ja
- A/145/H(U)-96: Kollin rakennetyyppi fissioituvalle vapautetulle uraaniheksafluoridille, Itävallan toimivaltaisen viranomaisen hyväksymä numerolla 145 (merkittävä sekä kalliin että kollin rakennetyypin hyväksymistodistukseen);

- b) Jos toimivaltainen viranomainen Suomessa antaa hyväksymisenvahvistusmenettelyllä hyväksynnän kohdan 6.4.23.16 mukaisesti (eli saattaa voimaan jonkun muun maan toimivaltaisen viranomaisen antaman hyväksymistodistuksen), käytetään vain rakennetyypin tai kuljetuksen alkuperämaan antamaa tunnusta. Jos toimivaltainen viranomainen Suomessa antaa oman hyväksymistunnuksen jonkin muun maan toimivaltaisen viranomaisen tunnuksen lisäksi, on kussakin hyväksymistodistuksessa oltava vain asianomaisen viranomaisen antama tunnus ja kollissa, jonka rakennetyyppi on näin hyväksytty, on oltava kaikki vastaavat tunnuksset.

***Huom.** Kansainvälisissä RID-kuljetuksissa edellytetään rakennetyypin tai kuljetuksen alkuperämaan antamaa tunnusta, jos monenkeskinen hyväksyntä annetaan hyväksymisenvahvistusmenettelyllä kohdan 6.4.23.16 mukaisesti. Jos monenkeskisellä hyväksynnällä annetaan oma hyväksymistunnus jonkin muun maan toimivaltaisen viranomaisen tunnuksen lisäksi, on kussakin hyväksymistodistuksessa oltava vain asianomaisen viranomaisen antama tunnus ja kollissa, jonka rakennetyyppi on näin hyväksytty, on oltava kaikki vastaavat tunnuksset.*

Esimerkiksi:

A/132/B(M)F-96

FIN/28/B(M)F-96

olisi sellaisen kollin tunnus, joka alunperin on hyväksytty Itävallassa ja sitten edelleen uudella hyväksymistodistuksella Suomessa. Samalla tavalla lisätunnukset olisi merkittävä kalliin;

- c) Hyväksymistodistuksen uudistaminen osoitetaan tunnuksen jälkeen sulkeissa olevalla merkinnällä. Esimerkiksi A/132/B(M)F-96(Rev.2) tarkoittaa Itävallassa hyväksytyyn kollin rakennetyypin hyväksymistodistuksen toista uudistamista tai A/132/B(M)F-96(Rev.0) Itävallassa hyväksytyyn kollin rakennetyypin alkuperäistä hyväksymistodistusta. Alkuperäistodistuksissa sulkumerkintä on vapaavalintainen, ja muitakin ilmaisuja kuten "alkuperäistodistus" voidaan myös käyttää merkinnän "Rev.0" asemasta. Uudistusta osoittavan numeron saa antaa vain maa, joka on antanut vastaavan alkuperäisen hyväksymistodistuksen;
- d) Muita esimerkiksi kansallisten vaatimusten edellyttämiä merkintöjä voidaan lisätä sulkeisiin tunnuksen jälkeen, esimerkiksi A/132/B(M)F-96 (SP503);
- e) Pakkauksen tunnusmerkintää ei välttämättä tarvitse muuttaa rakennetyypin hyväksymistodistuksen jokaisen uudistamisen yhteydessä. Tunnusmerkinnän muutos on tehtävä vain sellaisissa tapauksissa, joissa kollin rakennetyypin hyväksymistodistuksen uudistaminen aiheuttaa muutoksen toisen kauttaviivan jälkeisissä kollin rakennetyypin tyyppimerkintäkirjaimissa.



6.4.23.11 Jokaisen toimivaltaisen viranomaisen erityismuodossa olevalle radioaktiiviselle aineelle tai heikosti leviävälle radioaktiiviselle aineelle myöntämän hyväksymistodistuksen on sisällettävä:

- a) Hyväksymistodistuksen tyyppi;
- b) Toimivaltaisen viranomaisen tunnus;
- c) Myöntämis- ja umpeutumispäivämäärä;
- d) Luettelo sovellettavista kansallisista ja kansainvälisistä säännöksistä, mukaan lukien IAEA:n ”Regulations for the Safe Transport of Radioactive Material” (Ohjeet radioaktiivisten aineiden turvallisesta kuljettamisesta), joiden mukaan erityismuodossa oleva radioaktiivinen aine tai heikosti leviävä radioaktiivinen aine on hyväksytty;
- e) Tunniste erityismuodossa olevasta radioaktiivisesta ainesta tai heikosti leviävästä radioaktiivisesta aineesta;
- f) Erityismuodossa olevan radioaktiivisen aineen tai heikosti leviävän radioaktiivisen aineen kuvaus;
- g) Erityismuodossa olevan radioaktiivisen aineen tai heikosti leviävän radioaktiivisen aineen rakennetiedot ja mahdolliset viittaukset piirustuksiin;
- h) Radioaktiivisen sisällön kuvaus, joka sisältää tiedot ko. aktiivisuuksista ja mahdollisesti sisällön fysikaalisesta tilasta ja kemiallisesta muodosta;
- i) Selvitys kohdassa 1.7.3 edellytetystä sovellettavasta laadunvarmistusohjelmasta;
- j) Viittaukset hakijan antamiin tietoihin ennen kuljetusta tehtävistä erityistoimista;
- k) Tiedot hakijasta, jos toimivaltainen viranomainen sitä edellyttää;
- l) Hyväksymistodistuksen myöntävän viranhaltijan allekirjoitus ja tiedot.

6.4.23.12 Jokaisen toimivaltaisen viranomaisen erityisjärjestelyille myöntämän hyväksymistodistuksen on sisällettävä:

- a) Hyväksymistodistuksen tyyppi;
- b) Toimivaltaisen viranomaisen tunnus;
- c) Myöntämis- ja umpeutumispäivämäärä;
- d) Kuljetusmuoto (-muodot);
- e) Mahdolliset kuljetusmuodon (-muotojen) rajoitukset, vaunun ja kontin tyyppi, tarvittavat reittitiedot;
- f) Luettelo sovellettavista kansallisista ja kansainvälisistä säännöksistä, mukaan lukien IAEA:n ”Regulations for the Safe Transport of Radioactive Material” (Ohjeet radioaktiivisten aineiden turvallisesta kuljettamisesta), joiden mukaan erityisjärjestelyt on hyväksytty;
- g) Seuraava lausuma:  
"Tämä todistus ei vapauta lähettäjästä noudattamasta valtiiovallan vaatimuksia siinä maassa, minkä läpi tai minne kolli tullaan kuljettamaan.";
- h) Viittaukset vaihtoehtoisesta radioaktiivisesta sisällöstä annettuihin todistuksiin, muihin toimivaltaisen viranomaisen vahvistuksiin tai teknisiin lisätietoihin tai muihin tietoihin, jos toimivaltainen viranomainen sitä edellyttää;
- i) Pakkauksen kuvaus viittauksella piirustuksiin tai rakennetyypin tietoihin. Jos toimivaltainen viranomainen edellyttää, monistettavissa oleva, kooltaan enintään 21 cm x 30 cm kuva, josta selviää kollin rakenne, sekä lyhyt kuvaus pakkauksesta, mukaan lukien valmistusmateriaalit, kokonaisuudessa, ulkomitat ja ulkomuoto;
- j) Hyväksytyyn radioaktiivisen sisällön tiedot mukaan lukien mahdolliset radioaktiivisen sisällön rajoitukset, jotka eivät ilmene selvästi pakkauksesta. Näiden on sisällettävä tiedot sisällön fysikaalisesta tilasta ja kemiallisesta muodosta, kyseisistä aktiivisuuksista (mukaan lukien tarvittaessa eri isotooppien aktiivisuudet), määrät grammoina (fissioituvat aineet) ja tieto, onko kyseessä

erityismuodossa oleva radioaktiivinen aine vai heikosti leviävä radioaktiivinen aine;

- k) Lisäksi kuljettaessa fissionituvien aineiden kolleja:
  - (i) tarkka kuvaus hyväksytystä radioaktiivisesta sisällöstä;
  - (ii) kriittisyysturvallisuusindeksi;
  - (iii) asiakirja, josta selviää sisällön kriittisyysturvallisuus;
  - (iv) mahdolliset erityisominaisuudet, joiden mukaan kriittisyysarvioinnissa voidaan olettaa, ettei tyhjätiloissa ole vettä;
  - (v) kohdan 6.4.11.4 b) kriittisyysarvioinnissa oletetun neutronimäärän kasvun muutoksien huomioon ottaminen todellisen säteilyhistorian tuloksena; ja
  - (vi) ympäristölämpötila-alue, jolle erityisjärjestelyt on hyväksytty;
- l) Tarkka luettelo mahdollisista täydentävistä hallinnollisista ja toiminnallisista valvontatoimista, jotka vaaditaan kuljetuksen valmistelu-, kuormaus-, kuljetus-, purkamis- ja käsittelytoiminnassa mukaan lukien kaikki erityiset kuormausta koskevat säännökset turvallisen lämmönsiirron varmistamiseksi;
- m) Syyt erityisjärjestelyihin, jos toimivaltainen viranomainen edellyttää;
- n) Kuvaus korvaavista toimenpiteistä, joita on käytettävä erityisjärjestelyin tapahtuvassa kuljetuksessa;
- o) Hakijan antamat tiedot pakkauksen käytöstä tai ennen lähetystä tehtävistä erityistoimista;
- p) Suunnittelussa edellytetyt ympäristöolosuhteet, jos nämä eivät ole kohdissa 6.4.8.4, 6.4.8.5 ja 6.4.8.15 mainittujen olosuhteiden mukaisia;
- q) Toimivaltaisen viranomaisen edellyttämät mahdolliset hätätilajärjestelyt;
- r) Selvitys sovellettavasta kohdan 1.7.3.1 mukaisesta laadunvarmistusohjelmasta;
- s) Tiedot hakijasta ja kuljetuksen suorittajasta, jos toimivaltainen viranomainen sitä edellyttää;
- t) Hyväksymistodistuksen myöntävän viranhaltijan allekirjoitus ja tiedot.

6.4.23.13 Jokaisen toimivaltaisen viranomaisen kuljetukselle myöntämän hyväksymistodistuksen on sisällettävä:

- a) Hyväksymistodistuksen tyyppi;
- b) Toimivaltaisen viranomaisen tunnus (tunnukset);
- c) Myöntämis- ja umpeutumispäivämäärä;
- d) Luettelo sovellettavista kansallisista ja kansainvälisistä säännöksistä, mukaan lukien IAEA:n ”Regulations for the Safe Transport of Radioactive Material” (Ohjeet radioaktiivisten aineiden turvallisesta kuljettamisesta), joiden mukaan kuljetus on hyväksytty;
- e) Mahdolliset kuljetusmuodon (-muotojen) rajoitukset, vaunun ja kontin tyyppi, tarvittavat reittitiedot;
- f) Seuraava lausuma:  
"Tämä todistus ei vapauta lähettäjää noudattamasta valtiiovallan vaatimuksia siinä maassa, minkä läpi tai minne kolli tullaan kuljettamaan.";
- g) Tarkka luettelo mahdollisista täydentävistä hallinnollisista ja toiminnallisista valvontatoimista, jotka vaaditaan kuljetuksen valmistelu-, kuormaus-, kuljetus-, purkamis- ja käsittelytoiminnassa mukaan lukien kaikki erityiset kuormausta koskevat säännökset turvallisen lämmönsiirron varmistamiseksi ja kriittisyys-turvallisuuden takaamiseksi;
- h) Hakijan antamat tiedot ennen kuljetusta tehtävistä erityistoimista;
- i) Viittaus rakennetyypin hyväksymistodistukseen (-iin);
- j) Tosiasiallisen radioaktiivisen sisällön tiedot mukaan lukien mahdolliset radioaktiivisen sisällön rajoitukset, jotka eivät ilmene selvästi pakkauksesta. Näiden on sisällettävä tiedot sisällön fysikaalisesta tilasta ja kemiallisesta

muodosta, kyseisistä kokonaisaktiivisuuksista (mukaan lukien tarvittaessa eri isotooppien aktiivisuudet), määrät grammoina (fissioituvat aineet) ja tieto, onko kyseessä erityismuodossa oleva radioaktiivinen aine vai heikosti leviävä radioaktiivinen aine;

- k) Toimivaltaisen viranomaisen edellyttämät mahdolliset hätätilajärjestelyt;
- l) Selvitys sovellettavasta kohdan 1.7.3.1 mukaisesta laadunvarmistusohjelmasta;
- m) Tiedot hakijasta, jos toimivaltainen viranomainen sitä edellyttää;
- n) Hyväksymistodistuksen myöntävän viranhaltijan allekirjoitus ja tiedot.

6.4.23.14 Jokaisen toimivaltaisen viranomaisen kollin rakennetyypille myöntämän hyväksymistodistuksen on sisällettävä:

- a) Hyväksymistodistuksen tyyppi;
- b) Toimivaltaisen viranomaisen tunnus;
- c) Myöntämis- ja umpeutumispäivämäärä;
- d) Mahdolliset kuljetusmuodon (-muotojen) rajoitukset;
- e) Luettelo sovellettavista kansallisista ja kansainvälisistä säännöksistä, mukaan lukien IAEA:n ”Regulations for the Safe Transport of Radioactive Material” (Ohjeet radioaktiivisten aineiden turvallisesta kuljettamisesta), joiden mukaan kuljetus on hyväksytty;
- f) Seuraava lausuma:  
"Tämä todistus ei vapauta lähettäjää noudattamasta valtiovallan vaatimuksia siinä maassa, minkä läpi tai minne kolli tullaan kuljettamaan.";
- g) Viittaukset vaihtoehtoisesta radioaktiivisesta sisällöstä annettuihin todistuksiin, muihin toimivaltaisen viranomaisen vahvistuksiin tai teknisiin lisätietoihin tai muihin tietoihin, jos toimivaltainen viranomainen sitä edellyttää;
- h) Selvitys kuljetuksen hyväksymisestä, jos kuljetukselle vaaditaan hyväksyntä kohdan 5.1.5.2.2 mukaisesti ja jos selvitys on tarpeellinen;
- i) Pakkauksen tunnistetiedot;
- j) Pakkauksen kuvaus viittauksella piirustuksiin tai rakennetyypin tietoihin. Jos toimivaltainen viranomainen edellyttää, monistettavissa oleva, kooltaan enintään 21 cm x 30 cm kuva, josta selviää kollin rakenne, sekä lyhyt kuvaus pakkauksesta, mukaan lukien valmistusmateriaalit, kokonaisuudessa, ulkomitat ja ulkomuoto;
- k) Rakennetyypin tiedot viittauksella piirustuksiin;
- l) Hyväksytyyn radioaktiivisen sisällön tiedot mukaan lukien mahdolliset radioaktiivisen sisällön rajoitukset, jotka eivät ilmene selvästi pakkauksesta. Näiden on sisällettävä tiedot sisällön fysikaalisesta tilasta ja kemiallisesta muodosta, kyseisen aktiivisuuksista (mukaan lukien tarvittaessa eri isotooppien aktiivisuudet), määrät grammoina (fissioituvat aineet) ja tieto, onko kyseessä erityismuodossa oleva radioaktiivinen aine vai heikosti leviävä radioaktiivinen aine;
- m) Lisäksi kuljetettaessa fissioituvien aineiden kolleja:
  - (i) tarkka kuvaus hyväksytystä radioaktiivisesta sisällöstä;
  - (ii) kriittisyysturvallisuusindeksi;
  - (iii) asiakirja, josta selviää sisällön kriittisyysturvallisuus;
  - (iv) mahdolliset erityisominaisuudet, joiden mukaan kriittisyysarvioinnissa voidaan olettaa, ettei tyhjätiloissa ole vettä;
  - (v) kohdan 6.4.11.4 b) kriittisyysarvioinnissa oletetun neutronimäärän kasvun muutoksien huomioon ottaminen todellisen säteilyhistorian tuloksena; ja
  - (vi) ympäristölämpötila-alue, jolle erityisominaisuudet on hyväksytty;

- n) B(M)-tyypin kolleissa erittely niistä kohtien 6.4.7.5, 6.4.8.4, 6.4.8.5 ja 6.4.8.8 - 6.4.8.15 säännöksistä, joita kolli ei täytä, ja muut täydentävät tiedot, joista voi olla hyötyä muille toimivaltaisille viranomaisille;
- o) Tarkka luettelo mahdollisista täydentävistä hallinnollisista ja toiminnallisista valvontatoimista, jotka vaaditaan kuljetuksen valmistelu-, kuormaus-, kuljetus-, purkamis- ja käsittelytoiminnassa mukaan lukien kaikki erityiset kuormausa koskevat säännökset turvallisen lämmönsiirron varmistamiseksi;
- p) Hakijan antamat tiedot pakkauksen käytöstä tai ennen lähetystä tehtävistä erityistoimista;
- q) Suunnittelussa edellytetyt ympäristöolosuhteet, jos nämä eivät ole kohdissa 6.4.8.4, 6.4.8.5 ja 6.4.8.15 mainittujen olosuhteiden mukaisia;
- r) Selvitys sovellettavasta kohdan 1.7.3.1 mukaisesta laadunvarmistusohjelmasta;
- s) Toimivaltaisen viranomaisen edellyttämät mahdolliset hätätilajärjestelyt;
- t) Tiedot hakijasta, jos toimivaltainen viranomainen sitä edellyttää;
- u) Hyväksymistodistuksen myöntävän viranhaltijan allekirjoitus ja tiedot.

6.4.23.15 Toimivaltaiselle viranomaiselle on ilmoitettava jokaisen sen hyväksymän rakennetyypin mukaan valmistetun pakkauksen sarjanumero. Toimivaltaisen viranomaisen on ylläpidettävä näistä sarjanumeroista rekisteriä.

6.4.23.16 Toimivaltainen viranomainen Suomessa voi hyväksyä kollin rakennetyypin tai kuljetuksen vahvistamalla muun alkuperämaan toimivaltaisen viranomaisen antaman hyväksymistodistuksen. Vahvistaminen tapahtuu tekemällä alkuperämaan toimivaltaisen viranomaisen antamaan alkuperäistodistukseen vahvistusmerkintä tai antamalla erillinen todistus, liite, lisäys tms. vahvistuksesta.

**Huom.** Kansainvälisissä RID-kuljetuksissa monenkeskisellä hyväksynnällä voidaan vahvistaa alkuperämaan toimivaltaisen viranomaisen antama kollin rakennetyypin tai kuljetuksen hyväksymistodistus. Toimivaltainen viranomainen siinä maassa, missä tai minkä läpi kuljetus tapahtuu, vahvistaa alkuperämaan toimivaltaisen viranomaisen antaman alkuperäistodistuksen vahvistusmerkinnällä tai antamalla erillisen todistuksen, liitteen, lisäyksen tms. vahvistuksesta.

**LUKU 6.5**  
**IBC-PAKKAUSTEN**  
**RAKENNETTA JA TESTAUSTA**  
**KOSKEVAT SÄÄNNÖKSET**

*Huom.* Tässä luvussa VAK-tarkastuslaitoksilla tai VAK-määräaikaistarkastusten laitoksilla tarkoitetaan turvatekniikan keskuksen tunnustamia tarkastuslaitoksia. Suomi hyväksyy vastavuoroisesti RID-määräyksissä tarkoitettujen toimivaltaisten viranomaisten tai niiden hyväksymien laitosten suorittamat tässä luvussa tarkastuslaitoksille säädetty toimet.

**6.5.1 Kaikkia IBC-pakkauksia koskevat yleiset vaatimukset**

**6.5.1.1 Soveltamisala**

6.5.1.1.1 Nämä vaatimukset koskevat IBC-pakkauksia, joita saa käyttää vaarallisten aineiden kuljetukseen niiden pakkaustapojen mukaisesti, jotka on ilmoitettu luvun 3.2 taulukon A sarakkeessa (8). Luvun 6.7 tai luvun 6.8 vaatimusten mukaisia UN-säiliöitä ja säiliökontteja ei pidetä IBC-pakkauksina. Tämän luvun vaatimusten mukaisia IBC-pakkauksia ei pidetä näiden säännösten mukaisina kontteina. Jäljempänä tässä tekstissä lyhenteellä IBC (Intermediate Bulk Container) tarkoitetaan vain IBC-pakkauksia.

6.5.1.1.2 Poikkeustapauksissa VAK-tarkastuslaitos voi harkita hyväksynnän antamista sellaisille IBC-pakkauksille ja niiden käyttölaitteille, jotka eivät vastaa tarkasti näitä vaatimuksia, mutta jotka ovat näille hyväksyttäviä vaihtoehtoja. Lisäksi, jotta tieteen ja teknologian kehitys voitaisiin ottaa huomioon, VAK-tarkastuslaitos voi hyväksyä vaihtoehtoiset järjestelyt, jotka takaavat vähintään vastaavan käyttöturvallisuuden ottaen huomioon IBC-pakkauksen yhteensopivuuden kuljetettavan aineen kanssa sekä vastaavat tai paremmat iskun- ja kuormauskestävyydet ja tulenkesto-ominaisuudet.

6.5.1.1.3 IBC-pakkausten rakenteen, laitteiden, testauksen, merkintöjen ja käytön on oltava VAK-tarkastuslaitoksen tunnustamia.

*Huom.* Kansainvälisissä RID-määräyksissä IBC-pakkausten rakenteen, laitteiden, testauksen, merkintöjen ja käytön on oltava toimivaltaisen viranomaisen tunnustamia siinä maassa, missä IBC-pakkaus on hyväksytty.

6.5.1.2 (Varattu)

6.5.1.3 (Varattu)

**6.5.1.4 IBC-pakkausten tunnusmerkintä**

6.5.1.4.1 Tunnusmerkinnässä on oltava, tässä järjestyksessä: kaksi kohdassa a) määriteltyä arabialaista numeroa IBC-pakkaustyyppin mukaisesti, kohdassa b) määritelty iso kirjain (tai kirjaimet) IBC-pakkauksen materiaalin mukaan sekä tarvittaessa IBC-pakkaustyyppiä tarkentava arabialainen numero.

a)

Tyyppi	Kiinteille aineille, jotka täytetään ja/tai tyhjennetään		Nesteille
	omalla painolla	yli 10 kPa (0,1 bar) paineella	
Jäykkä	11	21	31
Taipuisa	13	-	-

b) Materiaali:

A. Teräs (kaikki tyypit ja pintakäsittelyt)

B. Alumiini

C. Puu

- D. Vaneri
- F. Muut puupohjaiset levyt
- G. Pahvi
- H. Muovi
- L. Tekstiilikudos
- M. Paperi, monikerroksinen
- N. Metalli (muut kuin teräs tai alumiini)

6.5.1.4.2 Yhdistetyille IBC-pakkauksille käytetään tunnuksessa kahta perättäistä latinalaista isoa kirjainta. Ensimmäinen kirjain ilmaisee IBC-pakkauksen sisäastian materiaalin ja toinen vastaavasti ulkopakkauksen materiaalin.

6.5.1.4.3 Tunnukset eri IBC-pakkaustyypeille:

Materiaali	Pakkaustyyppin tarkennus	Tunnus	Kohta	
<b>Metalli</b> A. Teräs	- kiinteille aineille, omalla painolla täytettävä tai tyhjennettävä	11A	6.5.3.1	
	- kiinteille aineille, paineella täytettävä tai tyhjennettävä	21A		
	- nesteille	31A		
	B. Alumiini	- kiinteille aineille, omalla painolla täytettävä tai tyhjennettävä		11B
		- kiinteille aineille, paineella täytettävä tai tyhjennettävä		21B
		- nesteille		31B
	N. Muu kuin teräs tai alumiini	- kiinteille aineille, omalla painolla täytettävä tai tyhjennettävä		11N
		- kiinteille aineille, paineella täytettävä tai tyhjennettävä		21N
		- nesteille		31N
<b>Taipuisa [suursäkki, (IBC)]</b> H. Muovi	- muovikudos ilman pinnoitusta tai sisäsäkkiä	13H1	6.5.3.2	
	- muovikudos, pinnoitettu	13H2		
	- muovikudos, varustettu sisäsäkillä	13H3		
	- muovikudos, pinnoitettu ja varustettu sisäsäkillä	13H4		
	- muovikalvo	13H5		
L. Tekstiilikudos	- ilman pinnoitusta tai sisäsäkkiä	13L1		
	- pinnoitettu	13L2		
	- varustettu sisäsäkillä	13L3		
	- pinnoitettu ja varustettu sisäsäkillä	13L4		
M. Paperi	- monikerroksinen	13M1		
	- monikerroksinen, vedenkestävä	13M2		
<b>H. Jäykkä, muovinen</b>	- kiinteille aineille, omalla painolla täytettävä tai tyhjennettävä, varustettu rakenteellisella varusteella	11H1	6.5.3.3	
	- kiinteille aineille, omalla painolla täytettävä tai tyhjennettävä, vapaasti pystyssä pysyvä	11H2		
	- kiinteille aineille, paineella täytettävä tai tyhjennettävä, varustettu rakenteellisella varusteella	21H1		
	- kiinteille aineille, paineella täytettävä tai tyhjennettävä, vapaasti pystyssä pysyvä	21H2		
	- nesteille, varustettu rakenteellisella varusteella	31H1		
	- nesteille, vapaasti pystyssä pysyvä	31H2		

<b>Materiaali</b>	<b>Pakkaustyyppin tarkennus</b>	<b>Tunnus</b>	<b>Kohta</b>
<b>HZ. Yhdistetty IBC-pakkaus, jossa muovinen sisäastia<sup>a</sup></b>	- kiinteille aineille, omalla painolla täytettävä tai tyhjennettävä, jäykkä muovinen sisäastia	11HZ1	6.5.3.4
	- kiinteille aineille, omalla painolla täytettävä tai tyhjennettävä, taipuisa muovinen sisäastia	11HZ2	
	- kiinteille aineille, paineella täytettävä tai tyhjennettävä, jäykkä muovinen sisäastia	21HZ1	
	- kiinteille aineille, paineella täytettävä tai tyhjennettävä, taipuisa muovinen sisäastia	21HZ2	
	- nesteille, jäykkä muovinen sisäastia	31HZ1	
	- nesteille, taipuisa muovinen sisäastia	31HZ2	
<b>G. Pahvi</b>	- kiinteille aineille, omalla painolla täytettävä tai tyhjennettävä	11G	6.5.3.5
<b>Puinen</b> C. Puu	- kiinteille aineille, omalla painolla täytettävä tai tyhjennettävä, varustettu sisäsäkillä	11C	6.5.3.6
D. Vaneri	- kiinteille aineille, omalla painolla täytettävä tai tyhjennettävä, varustettu sisäsäkillä	11D	
F. Muu puu-pohjainen levy	- kiinteille aineille, omalla painolla täytettävä tai tyhjennettävä, varustettu sisäsäkillä	11F	

<sup>a</sup> Tunnus on täydennettävä siten, että kirjain Z korvataan kohdassa 6.5.1.4.1 b) mainitulla isolla kirjaimella osoittamaan ulkopakkauksen materiaalia.

6.5.1.4.4 Pakkaustunnusta voi seurata kirjain ”W”. Kirjain ”W” osoittaa, että IBC-pakkaus on tunnuksen osoittamaa tyyppiä, mutta valmistettu kohdan 6.5.3 määritelmistä poikkeavalla tavalla, ja sen katsotaan kohdan 6.5.1.1.2 vaatimusten mukaisesti olevan vastaava.

#### **6.5.1.5 Rakennevaatimukset**

6.5.1.5.1 IBC-pakkausten on oltava ympäristön aiheuttamaa vaikutusta kestäviä tai riittävästi suojattuja.

6.5.1.5.2 IBC-pakkausten on oltava siten valmistettuja ja suljettuja, että sisällöstä ei voi päästä mitään ulos tavanomaisissa kuljetusolosuhteissa värinän vaikutuksesta tai lämpötilan, kosteuden tai paineen muutoksen vaikutuksesta.

6.5.1.5.3 IBC-pakkaukset ja niiden sulkulaitteet on valmistettava materiaaleista, jotka ovat yhteensopivia kuljetettavan aineen kanssa, tai ne on suojattava sisältä siten, että:

- kuljetettava aine ei tee niiden käyttöä vaaralliseksi;
- kuljetettava aine ei reagoi, hajoa eikä muodosta vahingollisia tai vaarallisia yhdisteitä IBC-pakkauksen kanssa.

6.5.1.5.4 Mahdollisesti käytettävien tiivisteiden on oltava materiaalista, johon IBC-pakkauksessa kuljetettava aine ei vaikuta.

6.5.1.5.5 Kaikki käyttölaitteet on sijoitettava tai suojattava siten, että sisällön ulospääsyn vaara käsittelyn ja kuljetuksen aikana tapahtuneen vaurioitumisen seurauksena on mahdollisimman pieni.

6.5.1.5.6 IBC-pakkaukset, niiden lisälaitteet sekä niiden käyttölaitteet ja rakenteelliset varusteet on suunniteltava siten, että ne kestävät kuljetettavan aineen aiheuttaman sisäisen paineen sekä tavanomaisessa käsittelyssä ja kuljetuksessa syntyvät rasitukset ilman sisällön hävikkiä. Pinottaviksi tarkoitetut IBC-pakkaukset on suunniteltava pinoamista varten. IBC-pakkausten nosto- ja kiinnityslaitteiden on oltava riittävän vahvat kestäämään tavanomaiset käsittely- ja kuljetusolosuhteet ilman merkittävää muodonmuutosta tai

vioittumista. Niiden on oltava sijoitetut siten, ettei IBC-pakkaukseen missään osassa synny liiallista rasitusta.

- 6.5.1.5.7 Jos IBC-pakkaus koostuu kehyksen sisällä olevasta rungosta, sen on oltava suunniteltu siten,
- a) ettei runko hankaa tai hierrä kehystä vasten aiheuttaen runkoon vaurioita;
  - b) että runko pysyy aina kehyksessä;
  - c) että varusteosat on kiinnitetty siten, etteivät ne voi vahingoittua, jos rungon ja kehyksen väliset liitokset sallivat suhteellisen laajenemisen tai liikkumisen.

- 6.5.1.5.8 Jos pohjassa on tyhjennysventtiili, on sen pysyminen kiinni-asennossa voitava varmistaa, ja koko tyhjennysjärjestelmä on suojattava tehokkaasti vaurioitumiselta. Vipusulkulaitteilla varustetut venttiilit on voitava varmistaa vahingossa tapahtuvaa aukeamista vastaan, ja auki- ja kiinni-asentojen on oltava selvästi havaittavissa. Nesteiden kuljetukseen tarkoitetuissa IBC-pakkauksissa tyhjennysputkien tiiviys on varmistettava esim. umpilaipalla tai vastaavalla laiteella.

- 6.5.1.5.9 Jokaisen IBC-pakkauksen on läpäistävä sille säädetyt testit.

#### **6.5.1.6 Testaus, hyväksyntä ja tarkastus**

- 6.5.1.6.1 *Laadunvarmistus:* Jotta jokainen valmistettu IBC-pakkaus olisi tässä luvussa mainittujen vaatimusten mukainen, on IBC-pakkaukset valmistettava ja testattava VAK-tarkastuslaitoksen hyväksymän laadunvarmistusohjelman mukaisesti.

- 6.5.1.6.2 *Testausvaatimukset:* IBC-pakkaukset on tyyppitestattava, ja tarvittaessa niille on tehtävä myös kohdan 6.5.4.14 mukaisesti testit ennen IBC-pakkauksen ensimmäistä käyttökertaa sekä määräaikaistestit.

- 6.5.1.6.3 *Hyväksyntä:* Jokaiselle IBC-pakkauksen rakennetyypille on annettava hyväksymistodistus ja merkintä (ks. kohta 6.5.2), joilla todistetaan, että rakennetyyppi laitteineen ja varusteineen täyttää testivaatimukset.

- 6.5.1.6.4 *Tarkastus:* Kaikille metallisille ja jäykille muovisille IBC-pakkauksille sekä yhdistetyille IBC-pakkauksille on tehtävä tarkastus VAK-tarkastuslaitoksen hyväksymällä tavalla. Vaihtoehtoisesti kohtien a) ja b) määräaikaistarkastukset saa suorittaa VAK-määräaikaistarkastusten laitos:

- a) ennen käyttöönottoa ja tämän jälkeen vähintään viiden vuoden välein, jolloin tarkastetaan:
  - (i) vastaavuus hyväksytyyn rakennetyypin kanssa, merkintä mukaan lukien;
  - (ii) sisäinen ja ulkoinen kunto;
  - (iii) käyttölaitteiden asianmukainen toiminta.

Mahdollinen lämpöeristys on poistettava niiltä osin kuin se on tarpeellista IBC-pakkauksen rungon tarkastamiseksi.

- b) vähintään kahden ja puolen vuoden välein, jolloin tarkastetaan:

- (i) ulkoinen kunto;
- (ii) käyttölaitteiden asianmukainen toiminta.

Mahdollinen lämpöeristys on poistettava niiltä osin kuin se on tarpeellista IBC-pakkauksen rungon tarkastamiseksi.

Omistajan on säilytettävä pöytäkirja jokaisesta tarkastuksesta vähintään seuraavaan tarkastuskertaan.

- 6.5.1.6.5 Jos IBC-pakkauksen rakenne on kärsinyt iskusta (esim. onnettomuus) tai muusta syystä, se on korjattava ja korjauksen jälkeen testattava ja tarkastettava täydellisesti kohtien 6.5.4.14.3 ja 6.5.1.6.4 a) mukaisesti.




6.5.1.6.6 VAK-tarkastuslaitoksella ja turvatekniikan keskuksella on milloin tahansa oikeus vaatia, että tässä luvussa mainittujen testien perusteella osoitetaan, että IBC-pakkaus täyttää rakennetyypille asetetut vaatimukset.

## 6.5.2 Merkintä

### 6.5.2.1 Perusmerkintä



6.5.2.1.1 Jokaisessa IBC-pakkauksessa, joka on valmistettu ja tarkoitettu näiden säännösten mukaiseen käyttöön, on oltava selvä ja pysyvä merkintä. Vähintään 12 mm:n merkkikokoa olevan kirjaimista, numeroista ja symboleista koostuvan merkinnän on sisällettävä seuraavat tiedot:

- a) YK-pakkaustunnus:  Metallisissa IBC-pakkauksissa, joihin merkintä on leimattu tai meistetty, voidaan pakkaustunnuksen sijasta käyttää kirjaimia ”UN”.
- b) Kohdan 6.5.1.4 mukainen IBC-pakkauksen tunnusmerkintä.
- c) Kirjain sen pakkausryhmän mukaan, mitkä testit rakennetyyppi on läpäissyt:
- (i) X pakkausryhmille I, II ja III (vain kiinteille aineille tarkoitetut IBC-pakkaukset);
  - (ii) Y pakkausryhmille II ja III;
  - (iii) Z vain pakkausryhmälle III.
- d) Valmistuskuukausi ja -vuosi (kaksi viimeistä numeroa).
- e) Hyväksynnän antaneen valtion tunnus <sup>1</sup>.
- f) Valmistajan nimi tai tunnus taikka muu VAK-tarkastuslaitoksen määräämä IBC-pakkauksen tunnusmerkintä.
- g) Pinoamiskokeessa käytetty koekuorma kilogrammoina. Tunnus ”0” on merkittävä IBC-pakkaukseen, jota ei ole suunniteltu pinottavaksi.
- h) Enimmäisbruttomassa, tai suursäkeille (IBC) suurin sallittu kuorma, kilogrammoina.
- i) Pudotuskokeen lämpötila IBC-pakkauksille, jotka on testattava kohdan 6.5.4.9 mukaisesti – 40 °C:ssa.




**Huom.** Kansainvälisissä RID-määräyksissä ei ole kohtaa i).

Edellä kuvatun perusmerkinnän on noudatettava tätä järjestystä. Kohdan 6.5.2.2 mukainen merkintä ja muu VAK-tarkastuslaitoksen hyväksymä lisämerkintä on tehtävä siten, että merkinnän eri osat ovat edelleen erehtymättömästi tunnistettavissa.

*Erityyppisten IBC-pakkausten merkintäesimerkkejä, edellisten kohtien a) - h) mukaisesti:*

	11A/Y/0289 NL/Mulder 007 5500/1500	Metallinen IBC-pakkaus kiinteille aineille, tyhjennys esim. omalla painolla / pakkausryhmille II ja III / valmistettu helmikuussa 1989/ hyväksytty Hollannissa / valmistanut Mulder rakennetyypin mukaisesti, jolle ADR-sopimuksessa tarkoitettu toimivaltainen viranomaisen on antanut sarjanumeron 007 / pinoamiskokeessa käytetty kuorma kg:na / enimmäisbruttomassa kg:na.
	13H3/Z/0389 F/Meunier 1713 0/1500	IBC-säkki kiinteille aineille, tyhjennys omalla painolla ja valmistettu muovikudoksesta, varustettu sisäsäkillä / ei ole suunniteltu pinottavaksi.

<sup>1</sup> Kansainvälisen Wienin tieliikennesopimuksen (1968) tarkoittama moottoriajoneuvojen kansallisuustunnus.

-  31H1/Y/0489 GB/9099 10800/1200 Jäykkä, muovinen IBC-pakkaus nesteille, valmistettu muovista, varustettu rakenteellisilla varusteilla kestämaan kuormitus pinottaessa.
-  31HA1/Y/0591 D/Muller 1683 10800/1200 Yhdistetty IBC-pakkaus nesteille, varustettu jäykällä, muovisella sisäastialla ja teräksisellä ulkopäälyyksellä.
-  11C/X/0193 S/Aurigny 9876 3000/910 Puinen IBC-pakkaus kiinteille aineille, varustettu sisäsäkillä ja hyväksytty pakkausryhmän I kiinteille aineille.

### 6.5.2.2

#### Lisämerkintä

#### 6.5.2.2.1

Kaikissa IBC-pakkauksissa on oltava kohdan 6.5.2.1 mukaisen merkinnän lisäksi seuraava merkintä, joka voi olla korroosiota kestävässä kilvessä pysyvästi kiinnitettynä kohtaan, jossa se on tarkastajan helposti havaittavissa:

Lisämerkintä	IBC-pakkauksen tyyppi				
	Metallinen	Jäykkä muovinen	Yhdistetty	Pahvinen	Puinen
Tilavuus litroina <sup>a</sup> 20 °C lämpötilassa	X	X	X		
Taara (kg) <sup>a</sup>	X	X	X	X	X
Koepaine (ylipaine) (kPa tai bar) <sup>a</sup> , tarvittaessa		X	X		
Suurin sallittu täyttö-/tyhjennyspaine (kPa tai bar) <sup>*</sup> , tarvittaessa	X	X	X		
Rungon materiaali ja vähimmäispaksuus (mm)	X				
Viimeisen tiiviyskokeen päiväys (kuukausi ja vuosi), tarvittaessa	X	X	X		
Viimeisen tarkastuksen päiväys (kuukausi ja vuosi)	X	X	X		
Valmistajan sarjanumero	X				

<sup>a</sup> Mittayksiköt on merkittävä lukuarvojen jälkeen.

#### 6.5.2.2.2

Suursäkissä (IBC) saa kohdan 6.5.2.1 merkintöjen lisäksi olla piirros, joka esittää suositeltavaa nostotapaa.

#### 6.5.2.2.3

Yhdistetyn IBC-pakkauksen sisäastiassa on oltava merkittynä vähintään seuraavat tiedot:

- Valmistajan nimi tai tunnus taikka muu VAK-tarkastuslaitoksen määräämä IBC-pakkauksen tunnusmerkintä kuten kohdassa 6.5.2.1.1 f);
- Valmistuspäiväys kuten kohdassa 6.5.2.1.1 d);
- Merkintä tunnuksen antaneesta valtiosta kuten kohdassa 6.5.2.1.1 e).

#### 6.5.2.2.4

Jos yhdistetyn IBC-pakkauksen ulkopakkaus on purettavissa tyhjänä kuljetusta varten (esim. IBC-pakkauksen palautus lähettäjälle uudelleentäyttöä varten), on jokaisessa irrotettavassa osassa oltava merkittynä valmistuskuukausi ja -vuosi sekä valmistajan nimi tai tunnus taikka muu VAK-tarkastuslaitoksen määräämä IBC-pakkauksen tunnusmerkintä [ks. kohta 6.5.2.1.1 f)].

### 6.5.2.3 *Vastaavuus hyväksytyyn rakennetyypin kanssa*

Merkintä ilmaisee, että IBC-pakkaus vastaa testit läpäissyttä rakennetyypin ja että hyväksymistodistuksessa mainitut vaatimukset on täytetty.

## 6.5.3 IBC-pakkauksia koskevat erityismääräykset

### 6.5.3.1 *Metallisia IBC-pakkauksia koskevat erityismääräykset*

6.5.3.1.1 Nämä vaatimukset koskevat kiinteille aineille ja nesteille tarkoitettuja metallisia IBC-pakkauksia. Metalliset IBC-pakkaukset jaetaan kolmeen ryhmään:

- a) Kiinteille aineille tarkoitettut, omalla painolla täytettävät tai tyhjennettävät (11A, 11B, 11N);
- b) Kiinteille aineille tarkoitettut, yli 10 kPa (0,1 bar) ylipaineella täytettävät tai tyhjennettävät (21A, 21B, 21N); ja
- c) Nesteille tarkoitettut (31A, 31B, 31N).

6.5.3.1.2 Pakkauksen runko on valmistettava sopivasta sitkeästä metallista, jonka hitsattavuus on täysin osoitettu. Hitsausseamit on tehtävä ammattitaitoisesti, ja niiden on oltava täysin turvallisia. Kestävyys matalissa lämpötiloissa on otettava tarvittaessa huomioon.

6.5.3.1.3 On huolehdittava siitä, ettei vierekkäisten erilaisten metallien galvaanisesta vaikutuksesta aiheudu vaurioita.

6.5.3.1.4 Alumiinisissa IBC-pakkauksessa, joka on tarkoitettu palavien nesteiden kuljetukseen, ei saa olla suojaamattomasta ruostuvasta teräksestä valmistettuja liikkuvia osia (esim. kansi, sulkulaite), jotka voivat aiheuttaa vaarallisen reaktion hankautuessaan tai iskeytyessään alumiinipintaa vasten.

6.5.3.1.5 Metalliset IBC-pakkaukset on valmistettava metalleista, jotka täyttävät seuraavat vaatimukset:

- a) Teräksellä murtovenymän (%) on oltava vähintään  $\frac{10\,000}{R_m}$ , kuitenkin vähintään 20 %;  $R_m$  = käytettävän teräksen taattu vähimmäismurtolujuus, N/mm<sup>2</sup>;
- b) Alumiinilla ja sen seoksilla murtovenymän (%) on oltava vähintään  $\frac{10\,000}{6 R_m}$ , kuitenkin vähintään 8 %.

Murtovenymän määrittämiseen käytettävät vetokoesauvat on otettava poikittain valssaussuuntaan nähden, ja on varmistettava, että:

$$L_0 = 5 d \quad \text{tai} \quad L_0 = 5,65 \sqrt{A},$$

missä:  $L_0$  = koesauvan mittapituus ennen koetta;  
 $d$  = halkaisija;  
 $A$  = koesauvan poikkileikkauspinta-ala.

## 6.5.3.1.6 Seinämän vähimmäispaksuus:

- a) Vertailuteräksellä, jossa  $R_m \times A_0 = 10\,000$ , seinämän paksuuden on oltava vähintään:

Tilavuus (C) litroina	Seinämänpaksuus (e) millimetreinä			
	Tyypit: 11A, 11B, 11N		Tyypit: 21A, 21B, 21N, 31A, 31B, 31N	
	Suojaamaton	Suojattu	Suojaamaton	Suojattu
$C \leq 1\,000$	2,0	1,5	2,5	2,0
$1\,000 < C \leq 2\,000$	$e =$ $C/2\,000 + 1,5$	$e =$ $C/2\,000 + 1,0$	$e =$ $C/2\,000 + 2,0$	$e =$ $C/2\,000 + 1,5$
$2\,000 < C \leq 3\,000$	$e =$ $C/2\,000 + 1,5$	$e =$ $C/2\,000 + 1,0$	$e =$ $C/1\,000 + 1,0$	$e =$ $C/2\,000 + 1,5$

missä:  $A_0$  = valitun vertailuteräksen vähimmäismurtovenymä (%) vetorasituksen alaisena (ks. kohta 6.5.3.1.5);

- b) Muille metalleille kuin kohdassa a) mainitulle vertailuteräkselle seinämän vähimmäispaksuus lasketaan seuraavalla kaavalla:

$$e_1 = \frac{21,4 \times e_0}{\sqrt[3]{R_{m1} \times A_1}},$$

missä:  $e_1$  = valitun metallin seinämän vähimmäispaksuus (mm);

$e_0$  = vertailuteräksen seinämän vähimmäispaksuus (mm);

$R_{m1}$  = valitun metallin taattu vähimmäismurtolujuus ( $\text{N/mm}^2$ ) [ks. kohta c)];

$A_1$  = valitun metallin vähimmäismurtovenymä (%) vetorasituksen alaisena (ks. kohta 6.5.3.1.5).

Seinämänpaksuuden on kuitenkin aina oltava vähintään 1,5 mm.

- c) Kohdan b) mukaisessa laskennassa valitun metallin taattu vähimmäismurtolujuus ( $R_{m1}$ ) on kansallisissa tai kansainvälisissä materiaalistandardeissa määritelty vähimmäisarvo. Austeniittiselle teräkselle saadaan  $R_m$ :lle materiaalistandardeissa määritettyä vähimmäisarvoa korottaa enintään 15 %, jos materiaalin tarkastustodistuksessa mainitaan korkeampi arvo. Jos kyseessä olevalle materiaalille ei ole normeja, on  $R_m$ :n arvon vastattava materiaalin tarkastustodistuksessa mainittua arvoa.

## 6.5.3.1.7 Paineentasausta koskevat vaatimukset:

Nesteille tarkoitettujen IBC-pakkausten on oltava sellaisia, että ne voivat päästää riittävän määrän höyryä, jotta varmistauduttaisiin, ettei pakkauksen runko tulen vaikutuksesta halkea. Tähän voidaan käyttää tavallisia paineentasauslaitteita tai muita sopivia rakenteellisia keinoja. Paine, jossa paineentasaus alkaa, saa olla enintään 65 kPa (0,65 bar), ja sen on oltava vähintään IBC-pakkauksen kokonaisylipaine 55 °C lämpötilassa enimmäistäyttöasteen ollessa kohdan 4.1.1.4 mukainen. Vaaditut paineentasauslaitteet on asennettava kaasutilaan. Kokonaisylipaineella tarkoitetaan täytettävän aineen höyrynpaineen ja ilman tai muiden vaarattomien kaasujen osapaineiden summaa vähennettynä 100 kPa (1 bar).

6.5.3.2 **Suursäkkejä (IBC) koskevat erityismääräykset**

## 6.5.3.2.1 Nämä vaatimukset koskevat seuraavia suursäkkejä (IBC):

- 13H1 muovikudos ilman pinnoitusta tai sisäsäkkiä  
13H2 muovikudos, pinnoitettu

13H3	muovikudos, varustettu sisäsäkillä
13H4	muovikudos, pinnoitettu ja varustettu sisäsäkillä
13H5	muovikalvo
13L1	tekstiilikudos ilman pinnoitusta tai sisäsäkkiä
13L2	tekstiilikudos, pinnoitettu
13L3	tekstiilikudos, varustettu sisäsäkillä
13L4	tekstiilikudos, pinnoitettu ja varustettu sisäsäkillä
13M1	paperi, monikerroksinen
13M2	paperi, monikerroksinen, vedenkestävä

Suursäkit (IBC) on tarkoitettu vain kiinteiden aineiden kuljetukseen.

- 6.5.3.2.2 Runko on valmistettava sopivasta materiaalista. Materiaalin lujuuden ja suursäkin (IBC) rakenteen on oltava suursäkin (IBC) tilavuuden ja käytön kannalta tarkoituksenmukaisia.
- 6.5.3.2.3 Kaikkien 13M1 ja 13M2 tyyppisten suursäkkien (IBC) valmistukseen käytettävien materiaalien on säilytettävä vähintään 85 % vetolujuudestaan sen jälkeen, kun niitä on pidetty veteen upotettuna vähintään 24 tunnin ajan. Vertailuarvona käytetään sitä materiaalin vetolujuusarvoa, joka saadaan ennen koetta enintään 67 %:n suhteellisessa kosteudessa.
- 6.5.3.2.4 Saumat tai liitokset on tehtävä ompelemalla, kuumasauaamalla, liimaamalla tai muulla vastaavalla menetelmällä. Ommeltujen liitosten kaikki päät on varmistettava.
- 6.5.3.2.5 Suursäkkien (IBC) on kestävä riittävästi vanhenemisen, ultraviolettisäteilyn, ilmasto-olosuhteiden tai kuljetettavan aineen vaikutusta, ja niiden on oltava aiottuun käyttöön tarkoituksenmukaisia.
- 6.5.3.2.6 Jos vaaditaan muovisten suursäkkien (IBC) suojausta ultraviolettisäteilyä vastaan, tämä on tehtävä hiilimustalla tai muilla sopivilla väriaineilla tai inhibiiteilla. Näiden lisäaineiden on oltava yhteensopivia kuljetettavien aineiden kanssa, ja niiden on säilytettävä tehokkuutensa suursäkin (IBC) rungon käyttöajan. Jos valmistuksessa käytetään muita hiilimustapigmentejä, väriaineita tai inhibiittejä kuin tyyppihyväksytyt suursäkin (IBC) valmistuksessa, ei testausta tarvitse suorittaa uudelleen, jos muutokset hiilimusta-, väriaine- tai inhibiittipitoisuuksissa eivät vaikuta haitallisesti rakennemateriaalin fysikaalisiin ominaisuuksiin.
- 6.5.3.2.7 Suursäkin (IBC) rungon materiaaliin saa lisätä lisäaineita estämään vanhenemista tai muita tarkoituksia varten, jos nämä lisäaineet eivät vaikuta haitallisesti materiaalin fysikaalisiin ja kemiallisiin ominaisuuksiin.
- 6.5.3.2.8 Käytetyistä suursäkeistä (IBC) peräisin olevaa materiaalia ei saa käyttää suursäkin (IBC) rungon valmistukseen. Kuitenkin samanlaisen suursäkin (IBC) valmistusprosessin jäännöksiä saa käyttää. Yksittäisiä osia, kuten esim. laitteita ja kuormalavaa vastaavia alusrakenteita, saa kuitenkin käyttää uudelleen, jos nämä osat eivät ole millään tavoin vaurioituneet aiemmassa käytössä.
- 6.5.3.2.9 Täytetyn suursäkin (IBC) korkeuden suhde leveyteen saa olla enintään 2:1.
- 6.5.3.2.10 Sisäsäkki on tehtävä sopivasta materiaalista. Käytetyn materiaalin lujuuden ja sisäsäkin rakenteen on oltava suursäkin (IBC) tilavuuden ja käytön kannalta tarkoituksenmukaisia. Liitosten ja suljinten on oltava pölytiivitä, ja niiden on kestävä tavanomaisissa käsittely- ja kuljetusolosuhteissa vaikuttavat paine- ja iskurasitukset.
- 6.5.3.3 Jäykkiä, muovisia IBC-pakkauksia koskevat erityismääräykset**
- 6.5.3.3.1 Nämä vaatimukset koskevat kiinteiden aineiden tai nesteiden kuljetukseen tarkoitettuja jäykkiä, muovisia IBC-pakkauksia. Jäykät, muoviset IBC-pakkaukset jaetaan seuraavasti:

- 11H1 kiinteille aineille, omalla painolla täytettävät tai tyhjennettävät, varustettu rakenteellisilla varusteilla kestämään IBC-pakkausten pinoamisesta aiheutuva koko kuormitus
  - 11H2 kiinteille aineille, omalla painolla täytettävät tai tyhjennettävät, vapaasti pystyssä pysyvät
  - 21H1 kiinteille aineille, paineella täytettävät tai tyhjennettävät, varustettu rakenteellisilla varusteilla kestämään IBC-pakkausten pinoamisesta aiheutuva koko kuormitus
  - 21H2 kiinteille aineille, paineella täytettävät tai tyhjennettävät, vapaasti pystyssä pysyvät
  - 31H1 nesteille, varustettu rakenteellisilla varusteilla kestämään IBC-pakkausten pinoamisesta aiheutuva koko kuormitus
  - 31H2 nesteille, vapaasti pystyssä pysyvät
- 6.5.3.3.2 Runko on valmistettava sopivasta muovista, jonka ominaisuudet tunnetaan, ja sen lujuuden on oltava tilavuuden ja aiotun käytön kannalta riittävä. Materiaalin on kestävä riittävästi vanhenemisen sekä kuljetettavan aineen ja tarvittaessa ultraviolettisäteilyn vaikutusta. Tarvittaessa materiaalin käyttäytyminen alhaisissa lämpötiloissa on otettava huomioon. Pakkauksen seinämän läpäisevyys ei saa aiheuttaa vaaraa tavanomaisissa kuljetusolosuhteissa.
- 6.5.3.3.3 Jos vaaditaan suojausta ultraviolettisäteilyä vastaan, tämä on tehtävä hiilimustalla tai muilla sopivilla väriaineilla tai inhibiiteilla. Näiden lisäaineiden on oltava yhteensopivia kuljetettavien aineiden kanssa, ja niiden on säilytettävä tehokkuutensa IBC-pakkauksen käyttöajan. Jos valmistuksessa käytetään muita hiilimustapigmenttejä, väriaineita tai inhibiittejä kuin tyyppihyväksytyt IBC-pakkauksen valmistuksessa, ei testausta tarvitse suorittaa uudelleen, jos muutokset hiilimusta-, väriaine- tai inhibiittipitoisuuksissa eivät vaikuta haitallisesti materiaalin fysikaalisiin ominaisuuksiin.
- 6.5.3.3.4 Rungon materiaaliin saa lisätä lisäaineita estämään vanhenemista tai muita tarkoituksia varten, jos nämä lisäaineet eivät vaikuta haitallisesti materiaalin fysikaalisiin ja kemiallisiin ominaisuuksiin.
- 6.5.3.3.5 Muuta käytettyä materiaalia, kuin samanlaisen valmistusprosessin jäännöksiä tai niistä uudelleen jauhettua raaka-ainetta, ei saa käyttää jäykän, muovisen IBC-pakkauksen valmistukseen.
- 6.5.3.3.6 Rungon halkeamisen estämiseksi jokaiseen nesteille tarkoitettuun IBC-pakkaukseen on asennettava paineentasauslaite, joka päästää riittävän määrän höyryä, jos IBC-pakkauksen sisäinen paine ylittää nestepainekokeessa käytetyn paineen. Tähän voidaan käyttää tavallisia paineentasauslaitteita tai muita sopivia rakenteellisia keinoja. Paine, jossa paineentasaus alkaa, saa olla enintään nestepainekokeessa käytetty paine.
- 6.5.3.4 Yhdistettyjä IBC-pakkauksia (muovinen sisäästia) koskevat erityismääräykset**
- 6.5.3.4.1 Nämä vaatimukset koskevat kiinteiden aineiden tai nesteiden kuljetukseen tarkoitettuja yhdistettyjä IBC-pakkauksia. Yhdistetyt IBC-pakkaukset jaetaan seuraavasti:
- 11HZ1 kiinteille aineille, omalla painolla täytettävät tai tyhjennettävät, varustettu jäykällä, muovisella sisäästialla
  - 11HZ2 kiinteille aineille, omalla painolla täytettävät tai tyhjennettävät, varustettu taipuisalla, muovisella sisäästialla
  - 21HZ1 kiinteille aineille, paineella täytettävät tai tyhjennettävät, varustettu jäykällä, muovisella sisäästialla
  - 21HZ2 kiinteille aineille, paineella täytettävät tai tyhjennettävät, varustettu taipuisalla, muovisella sisäästialla

31HZ1 nesteille, varustettu jäykällä, muovisella sisäastialla  
 31HZ2 nesteille, varustettu taipuisalla, muovisella sisäastialla

Tämä tunnus on täydennettävä siten, että kirjain Z korvataan kohdassa 6.5.1.4.1 b) mainitulla isolla kirjaimella osoittamaan ulkopakkauksen materiaalia.

- 6.5.3.4.2 Sisäastiaa ei ole tarkoitettu käytettäväksi ilman ulkopakkausta. ”Jäykkä” sisäastia tarkoittaa astiaa, joka säilyttää normaalin muotonsa tyhjänä ilman asennettuja sulkimia ja ulkopakkauksen tukea. Jokaista sisäastiaa, joka ei ole ”jäykkä”, pidetään ”taipuisana”.
- 6.5.3.4.3 Tavallisesti ulkopakkaus on valmistettu jäykästä materiaalista, ja se on tarkoitettu suojaamaan sisäastiaa fysikaaliselta vaurioitumiselta käsittelyn ja kuljetuksen aikana. Ulkopakkausta ei ole tarkoitettu käytettäväksi ilman sisäastiaa. Tarvittaessa ulkopakkaukseen kuuluu aluskehikko.
- 6.5.3.4.4 Yhdistetty IBC-pakkaus, jossa on täysin ulkopakkauksen ympäröimä sisäastia, on suunniteltava siten, että sisäastian eheys voidaan todeta helposti tiiviys- ja nestepainekokeen yhteydessä.
- 6.5.3.4.5 IBC-pakkaustyyppin 31HZ2 suurin sallittu kokonaistilavuus on enintään 1 250 litraa.
- 6.5.3.4.6 Sisäastia on valmistettava sopivasta muovista, jonka ominaisuudet tunnetaan ja sen lujuuden on oltava tilavuuden ja aiotun käytön kannalta riittävät. Materiaalin on kestettävä riittävästi vanhenemisen sekä kuljetettavan aineen ja tarvittaessa ultraviolettisäteilyn vaikutusta. Tarvittaessa materiaalin käyttäytyminen alhaisissa lämpötiloissa on otettava huomioon. Pakkauksen seinämän läpäisevyys ei saa aiheuttaa vaaraa tavanomaisissa kuljetusolosuhteissa.
- Huom. Tämä säännös koskee muovin lisäksi myös muita polymeerisiä materiaaleja, kuten kumi.*
- 6.5.3.4.7 Jos vaaditaan suojausta ultraviolettisäteilyä vastaan, tämä on tehtävä hiilimustalla tai muilla sopivilla väriaineilla tai inhibiiteilla. Näiden lisäaineiden on oltava yhteensopivia kuljetettavien aineiden kanssa, ja niiden on säilytettävä tehokkuutensa sisäastian käyttöajan. Jos valmistuksessa käytetään muita hiilimustapigmentejä, väriaineita tai inhibiittejä kuin tyyppihyväksytyt IBC-pakkauksen valmistuksessa, ei testausta tarvitse suorittaa uudelleen, jos muutokset hiilimusta-, väriaine- tai inhibiittipitoisuuksissa eivät vaikuta haitallisesti materiaalin fysikaalisiin ominaisuuksiin.
- 6.5.3.4.8 Sisäastian materiaaliin saa lisätä lisäaineita estämään vanhenemista tai muita tarkoituksia varten, jos nämä lisäaineet eivät vaikuta haitallisesti materiaalin fysikaalisiin ja kemiallisiin ominaisuuksiin.
- 6.5.3.4.9 Muuta käytettyä materiaalia, kuin samanlaisen valmistusprosessin jäännöksiä tai niistä uudelleen jauhettua raaka-ainetta, ei saa käyttää sisäastian valmistukseen.
- 6.5.3.4.10 Sisäastian rikkoutumisen estämiseksi jokaiseen nesteille tarkoitettuun IBC-pakkaukseen on asennettava paineentasauslaite, joka päästää riittävän määrän höyryä, jos IBC-pakkauksen sisäinen paine ylittää nestepainekokeessa käytetyn paineen. Tähän voidaan käyttää tavallisia paineentasauslaitteita tai muita sopivia rakenteellisia keinoja.
- 6.5.3.4.11 31HZ2 tyyppisen IBC-pakkauksen sisäastian on muodostuttava vähintään kolmikerroksisesta muovikalvosta.
- 6.5.3.4.12 Ulkopakkauksen rakenteen ja materiaalin lujuuden on oltava yhdistetyn IBC-pakkauksen tilavuuden ja käytön kannalta tarkoituksenmukaisia.
- 6.5.3.4.13 Ulkopakkauksessa ei saa olla sellaisia rakenneosia, jotka voivat vaurioittaa sisäpakkausta.
- 6.5.3.4.14 Metalliseen ulkopakkaukseen on käytettävä sopivaa, riittävän paksua metallia.
- 6.5.3.4.15 Puinen ulkopakkaus on valmistettava hyvin ilmastoidusta ja kuivatusta puusta, eikä siinä saa olla sellaisia vikoja, jotka voivat heikentää merkittävästi jotakin puisen

ulkopakkauksen osaa. Kannet ja pohjat saa valmistaa vedenkestävästä puupohjaisesta levystä kuten kovasta kuitulevystä, lastulevystä tai muusta sopivasta aineesta.

- 6.5.3.4.16 Vanerinen ulkopakkaus on valmistettava hyvin ilmastoiduista, sorvatuista, leikatuista tai sahatuista viiluista, jotka ovat kuivia ja joissa ei ole sellaisia vikoja, jotka voivat heikentää ulkopakkauksen kestävyttä. Kaikki vanerikerrokset on liimattava vedenkestävällä liimalla. Pakkauksen valmistuksessa voidaan käyttää yhdessä vanerin kanssa myös muita sopivia materiaaleja. Pakkauksen kulmat ja reunat on naulattava tai kiinnitettävä kulmakiinnikkeillä, tai pakkaukset on koottava muulla vastaavalla sopivalla tavalla.
- 6.5.3.4.17 Muusta puupohjaisesta levystä valmistetun ulkopakkauksen seinät on valmistettava vedenkestävästä puisesta materiaalista kuten kuitulevystä, lastulevystä tai muusta sopivasta aineesta. Ulkopakkauksen muut osat saa valmistaa muusta sopivasta aineesta.
- 6.5.3.4.18 Pahvisen ulkopakkauksen valmistukseen on käytettävä vahvaa ja hyvälaatuista voimapahvia tai kaksipuolista (yksi- tai monikerroksista) aaltopahvia, joka on pakkauksen tilavuuden ja käytön kannalta tarkoituksenmukaista. Ulkopinnan vedenkestävyyden on oltava sellainen, että massa ei lisäännä Cobb-menetelmän mukaan suoritettussa vedenimeytymismäärityksessä 30 minuutissa yli  $155 \text{ g/m}^2$  (ks. standardi ISO 535:1991). Pahvilla on oltava riittävät taipuisuusominaisuudet. Sen on oltava leikattu, stanssattu ja nuutattu siten, että kokoaminen ei aiheuta halkeamia, pinnan repeytymistä tai liiallista taipumista. Aaltopahvin aaltokerrosten on oltava tiiviisti liimattu pintakartonkiin.
- 6.5.3.4.19 Pahvisen ulkopakkauksen päädyissä saa olla puiset kehykset, tai päädyt voivat olla kokonaan puisia. Puulistoja saa käyttää vahvistuksena.
- 6.5.3.4.20 Pahvisen ulkopakkauksen liitokset on liimattava teipillä, tai niiden on oltava limittäin ja liimattuja tai limittäin ja kiinnitetty metalliniiteillä. Limittäin olevissa liitoksissa osien on oltava riittävästi päällekkäin. Jos sulkemisessa käytetään liimausta tai teippiä, on liiman oltava vedenkestävää.
- 6.5.3.4.21 Muoviselle ulkopakkaukselle on sovellettava kohtien 6.5.3.4.6 - 6.5.3.4.9 vaatimuksia, jolloin sisäastiaa koskevia vaatimuksia sovelletaan yhdistettyjen IBC-pakkausten ulkopakkauksille.
- 6.5.3.4.22 IBC-pakkaustyyppiin 31HZ2 ulkopakkauksen on ympäröitävä sisäastia täydellisesti.
- 6.5.3.4.23 IBC-pakkauksen kokonaisuuteen kuuluvan kuljetusalustan tai irrotettavan alustan on oltava sopiva mekaanista käsittelyä varten ja kestettävä täytetyn IBC-pakkauksen suurin sallittu bruttomassa.
- 6.5.3.4.24 Kuljetusalusta tai kiinteä alusta on suunniteltava siten, etteivät IBC-pakkauksen alustan ulkonemat voi vahingoittaa käsittelyn yhteydessä.
- 6.5.3.4.25 Stabiilisuuden varmistamiseksi käsittelyn ja kuljetuksen aikana on ulkopakkaus kiinnitettävä mahdolliseen irrotettavaan alustaan. Käytettäessä irrotettavaa alustaa ei sen pinnalla saa olla teräviä ulkonemia, jotka voivat vaurioittaa IBC-pakkausta.
- 6.5.3.4.26 Vahvisteita, kuten puisia tukia pinottavuuden lisäämiseksi, saa käyttää, mutta niiden on oltava sisäastian ulkopuolella.
- 6.5.3.4.27 Pinottavaksi tarkoitettun IBC-pakkauksen kantavan pinnan on oltava sellainen, että se jakaa kuormituksen turvallisesti. Tällaiset IBC-pakkaukset on suunniteltava siten, että sisäastiat eivät kannu kuormitusta.

### **6.5.3.5 *Pahvisia IBC-pakkauksia koskevat erityismääräykset***

- 6.5.3.5.1 Nämä vaatimukset koskevat kiinteiden aineiden kuljetukseen tarkoitettuja, omalla painollaan täytettäviä tai tyhjennettäviä, pahvisia IBC-pakkauksia. Pahvisien IBC-pakkausten tyyppi on 11G.



- 6.5.3.5.2 Pahvisessa IBC-pakkauksessa ei saa olla nostolenkkejä ylhäältä tapahtuvaa nostoa varten.
- 6.5.3.5.3 Pahvisen ulkopakkauksen rungon valmistukseen on käytettävä vahvaa ja hyvälaatuisia voimapahvia tai kaksipuolista (yksi- tai monikerroksista) aaltopahvia, joka on pakkauksen tilavuuden ja käytön kannalta tarkoituksenmukaista. Ulkopinnan vedenkestävyyden on oltava sellainen, että massa ei lisääny Cobb-menetelmän mukaan suoritettussa vedenimeytymismäärityksessä 30 minuutissa yli  $155 \text{ g/m}^2$  (ks. standardi ISO 535:1991). Pahvilla on oltava riittävät taipuisuusominaisuudet. Sen on oltava leikattu, stanssattu ja nuutattu siten, että kokoaminen ei aiheuta halkeamia, pinnan repeytymistä tai liiallista taipumista. Aaltopahvin aaltokerrosten on oltava tiiviisti liimattu pintakartonkiin.
- 6.5.3.5.4 Seinämällä, kansi ja pohja mukaan lukien, on puhkaisuvastuksen oltava vähintään 15 J mitattuna standardin ISO 3036:1975 mukaisesti.
- 6.5.3.5.5 Pahvisen IBC-pakkauksen rungossa olevissa tehdassaumoissa päällekkäisvarojen on oltava riittäviä, ja saumat on liimattava teipillä, tai niiden on oltava liimattuja tai kiinnitetty metalliniiteillä tai vastaavilla yhtä tehokkailla menetelmillä. Jos saumoissa käytetään liimausta tai teippiä, on liiman oltava vedenkestävää. Metalliniittien on läpäistävä täydellisesti jokainen yhteen kiinnitettäväksi tarkoitettu kappale, ja ne on muotoiltava tai suojattava siten, etteivät ne voi hangata tai puhkaista sisäsäkkiä.
- 6.5.3.5.6 Sisäsäkki on tehtävä sopivasta materiaalista. Käytetyn materiaalin lujuuden ja sisäsäkin rakenteen on oltava IBC-pakkauksen tilavuuden ja käytön kannalta tarkoituksenmukaisia. Liitosten ja suljinten on oltava pölytiivitä, ja niiden on kestävä tavanomaisissa käsittely- ja kuljetusolosuhteissa vaikuttavat paine- ja iskurasitukset.
- 6.5.3.5.7 IBC-pakkauksen kokonaisuuteen kuuluvan kuljetusalustan tai irrotettavan alustan on oltava sopiva mekaanista käsittelyä varten ja kestävä täytetyn IBC-pakkauksen suurin sallittu bruttomassa.
- 6.5.3.5.8 Kuljetusalusta tai kiinteä alusta on suunniteltava siten, etteivät IBC-pakkauksen alustan ulkonemat voi vahingoittua käsittelyn yhteydessä.
- 6.5.3.5.9 Stabiilisuuden varmistamiseksi käsittelyn ja kuljetuksen aikana on runko kiinnitettävä mahdolliseen irrotettavaan alustaan. Käytettäessä irrotettavaa alustaa ei sen pinnalla saa olla teräviä ulkonemia, jotka voivat vaurioittaa IBC-pakkausta.
- 6.5.3.5.10 Vahvisteita, kuten puisia tukia pinottavuuden lisäämiseksi, saa käyttää, mutta niiden on oltava sisäsäkin ulkopuolella.
- 6.5.3.5.11 Pinottavaksi tarkoitettun IBC-pakkauksen kantavan pinnan on oltava sellainen, että se jakaa kuormituksen turvallisesti.
- 6.5.3.6 *Puisia IBC-pakkauksia koskevat erityismääräykset***
- 6.5.3.6.1 Nämä vaatimukset koskevat kiinteiden aineiden kuljetukseen tarkoitettuja, omalla painollaan täytettäviä tai tyhjennettäviä, puisia IBC-pakkauksia. Puiset IBC-pakkaukset jaetaan seuraavasti:
- 11C sisäsäkillä varustetut puiset IBC-pakkaukset
  - 11D sisäsäkillä varustetut vaneriset IBC-pakkaukset
  - 11F sisäsäkillä varustetut muusta puupohjaisesta levystä valmistetut IBC-pakkaukset
- 6.5.3.6.2 Puisessa IBC-pakkauksessa ei saa olla nostolenkkejä ylhäältä tapahtuvaa nostoa varten.
- 6.5.3.6.3 Rungon rakenteen ja käytetyn materiaalin lujuuden on oltava IBC-pakkauksen tilavuuden ja käytön kannalta tarkoituksenmukaisia.
- 6.5.3.6.4 Puinen IBC-pakkaus on valmistettava hyvin ilmastoidusta ja kuivatusta puusta, eikä siinä saa olla sellaisia vikoja, jotka voivat heikentää merkittävästi jotakin puisen IBC-pakkauksen osaa. IBC-pakkauksen jokainen osa on tehtävä yhdestä kappaleesta, tai

sen on oltava sitä vastaava. Osien katsotaan vastaavan yhdestä kappaleesta tehtyä osaa, jos liimaamisessa on käytetty jotain seuraavista menetelmistä: pyrstöliitos, ponttisaumauurreliitos, huullosliitos tai vähintään kahdella poimutetulla metallikiinnikkeellä jokaista liitosta kohti kiinnitetty puskuliitos tai kiinnitys on tehty muulla yhtä tehokkaalla tavalla.

- 6.5.3.6.5 IBC-pakkauksen rungossa käytetyn vanerin on oltava vähintään kolmikerroksista. Se on tehtävä hyvin ilmastoiduista, sorvatuista, leikatuista tai sahatuista viiluista, jotka ovat kuivia ja joissa ei ole sellaisia vikoja, jotka voivat heikentää IBC-pakkauksen kestävyyttä. Kaikki vanerikerrokset on liimattava vedenkestävällä liimalla. IBC-pakkauksen rungon valmistuksessa saa käyttää yhdessä vanerin kanssa myös muita sopivia materiaaleja.
- 6.5.3.6.6 Muusta puupohjaisesta levystä valmistetun IBC-pakkauksen runko on tehtävä vedenkestävästä puupohjaisesta levystä kuten kovasta kuitulevystä, lastulevystä tai muusta sopivasta aineesta.
- 6.5.3.6.7 IBC-pakkauksen kulmat ja reunat on naulattava tai kiinnitettävä kulmakiinnikkeillä, tai ne on koottava muulla vastaavalla sopivalla tavalla.
- 6.5.3.6.8 Sisäsäkki on tehtävä sopivasta materiaalista. Käytetyn materiaalin lujuuden ja sisäsäkin rakenteen on oltava IBC-pakkauksen tilavuuden ja käytön kannalta tarkoituksenmukaisia. Liitosten ja suljinten on oltava pölytiivitä, ja niiden on kestättävä tavanomaisissa käsittely- ja kuljetusolosuhteissa vaikuttavat paine- ja iskurasitukset.
- 6.5.3.6.9 IBC-pakkauksen kokonaisuuteen kuuluvan kuljetusalustan tai irrotettavan alustan on oltava sopiva mekaanista käsittelyä varten ja kestättävä täytetyn IBC-pakkauksen suurin sallittu bruttomassa.
- 6.5.3.6.10 Kuljetusalusta tai kiinteä alusta on suunniteltava siten, etteivät IBC-pakkauksen alustan ulkonemat voi vahingoittaa käsittelyn yhteydessä.
- 6.5.3.6.11 Stabiilisuuden varmistamiseksi käsittelyn ja kuljetuksen aikana on runko kiinnitettävä mahdolliseen irrotettavaan alustaan. Käytettäessä irrotettavaa alustaa ei sen pinnalla saa olla teräviä ulkonemia, jotka voivat vaurioittaa IBC-pakkausta.
- 6.5.3.6.12 Vahvisteita, kuten puisia tukia pinottavuuden lisäämiseksi, saa käyttää, mutta niiden on oltava sisäsäkin ulkopuolella.
- 6.5.3.6.13 Pinottavaksi tarkoitetun IBC-pakkauksen kantavan pinnan on oltava sellainen, että se jakaa kuormituksen turvallisesti.

## **6.5.4 IBC-pakkauksia koskevat testausvaatimukset**

### **6.5.4.1 Testit ja määräaikaistestit**

- 6.5.4.1.1 Jokaisen IBC-pakkauksen rakennetyypin on oltava testattu VAK-tarkastuslaitoksen edellyttämällä ja hyväksymällä tavalla ja oltava tämän laitoksen hyväksymä. Jokaisen IBC-pakkauksen rakennetyypin on läpäistävä tyyppitestit ennen IBC-pakkauksen käyttöönottoa. IBC-pakkauksen rakennetyypin määräytyy mallin, koon, materiaalin ja sen paksuuden sekä valmistus-, täyttö- ja tyhjennystavan perusteella. Sama rakennetyypin voi kuitenkin sisältää erilaisia pintakäsittelyjä. Pakkauksen rakennetyypin luetaan kuuluvaksi myös ne IBC-pakkaukset, jotka eroavat hyväksytyistä rakennetyypistä vain pienempien ulkomittojensa puolesta.
- 6.5.4.1.2 Kokeet on suoritettava kuljetusvalmiille IBC-pakkauksille. IBC-pakkaukset on täytettävä asianomaisessa kohdassa mainitulla tavalla. IBC-pakkauksessa kuljetettavaksi tarkoitetut aineet saa korvata muilla aineilla, jos se ei heikennä koetulosten luotettavuutta. Jos kiinteä aine korvataan toisella aineella, on tällä korvaavalla aineella oltava samat fysikaaliset ominaisuudet (massa, raekoko jne.) kuin kuljetettavaksi tarkoitetulla aineella. Lisäaineita

kuten lyijyhauhisäkkejä saa käyttää kollin kokonaisuksen nostamiseksi vaaditun suuruisiksi edellyttäen, että ne sijoitetaan siten, etteivät ne vaikuta koetuloksiin.

6.5.4.1.3 Käytettäessä nestemäisten aineiden pudotuskokeessa korvaavaa ainetta, on tämän aineen suhteellisen tiheyden ja viskositeetin oltava sama kuin kuljetettavaksi tarkoitetun aineen suhteellinen tiheys ja viskositeetti. Pudotuskokeissa saa nestemäiset aineet korvata myös vedellä seuraavin ehdoin:

- Kuljetettavien aineiden suhteellisen tiheyden ollessa enintään 1,2 pudotuskorkeuden on oltava kohdan 6.5.4.9.4 mukainen;
- Kuljetettavien aineiden suhteellisen tiheyden ollessa yli 1,2 pudotuskorkeus on määritettävä kuljetettavan aineen suhteellisen tiheyden (d) perusteella (pyöristettynä ensimmäiseen desimaaliin) seuraavasti:

Pakkausryhmä I	Pakkausryhmä II	Pakkausryhmä III
d x 1,5 m	d x 1,0 m	d x 0,67 m

#### 6.5.4.2 *Tyypitetaus*

6.5.4.2.1 Yksi IBC-pakkaus jokaista rakennetyypistä, kokoa, seinämänpaksuutta ja rakennustapaa kohden on testattava kohdassa 6.5.4.3.5 sanotussa järjestyksessä kohtien 6.5.4.5 - 6.5.4.12 mukaisesti. Nämä tyypitetaukset on suoritettava VAK-tarkastuslaitoksen määräämällä tavalla.

6.5.4.2.2 VAK-tarkastuslaitos voi sallia valikoivan testauksen niille IBC-pakkauksille, jotka eroavat testatusta rakennetyypistä vain vähän, esim. pienempien ulkomittojen suhteen.

6.5.4.2.3 Jos testeissä on käytetty irrotettavaa alustaa, on kohdan 6.5.4.13 mukaiseen koelostukseen liitettävä tekninen kuvaus käytetystä alustasta.

#### 6.5.4.3 *IBC-pakkausten valmistelu testaukselta varten*

6.5.4.3.1 Paperisia suursäkkejä (IBC), pahvisia IBC-pakkauksia ja pahvisella ulkopakkauksella varustettuja yhdistettyjä IBC-pakkauksia on vakioitava vähintään 24 tuntia tilassa, jossa lämpötila on  $23\text{ °C} \pm 2\text{ °C}$  ja suhteellinen kosteus on  $50\% \pm 2\%$ . Vaihtoehtoisesti lämpötila ja suhteellinen kosteus voivat olla joko  $20\text{ °C} \pm 2\text{ °C}$  ja  $65\% \pm 2\%$  tai  $27\text{ °C} \pm 2\text{ °C}$  ja  $65\% \pm 2\%$ .

*Huom.* Keskiarvojen on oltava näiden rajojen välillä. Lyhytaikaiset vaihtelut ja mittaustarkkuus saavat aiheuttaa yksittäisissä mittauksissa  $\pm 5\%$  vaihtelua suhteellisen kosteuden suhteen ilman, että testiä toistettaessa tulokset huomattavasti poikkeavat toisistaan.

6.5.4.3.2 Jäykkiin, muovisiin IBC-pakkauksiin (tyypit 31H1 ja 31H2) ja yhdistettyihin IBC-pakkauksiin (tyypit 31HZ1 ja 31HZ2) käytettävän muoviraaka-aineen on oltava kohtien 6.5.3.3.2 - 6.5.3.3.4 ja 6.5.3.4.6 - 6.5.3.4.9 vaatimusten mukaisia.

6.5.4.3.3 Riittävä kemiallinen yhteensopivuus kuljetettavalle aineelle osoitetaan suorittamalla IBC-pakkauksille testaus, jossa IBC-pakkaukset pidetään täytettynä kuuden kuukauden ajan nesteellä tai aineella, jonka kuljettamiseen IBC-pakkaus on tarkoitettu tai jonka tiedetään aiheuttavan kyseessä olevaan muoviin vähintään vastaavanlaista jännityksen aiheuttamaa säröilyä, heikkenemistä tai molekyylihajoamista. Tämän jälkeen koekappaleille on tehtävä kohdassa 6.5.4.3.5 sanotut kokeet.

6.5.4.3.4 Jos muoviraaka-aineen ominaisuudet on todettu riittäviksi muilla tavoin, ei edellä mainittua testiä kemiallisesta yhteensopivuudesta tarvitse tehdä. Tällaisen toteamistavan on oltava vähintään vastaava ja VAK-tarkastuslaitoksen hyväksymä.

### 6.5.4.3.5 Vaadittavat tyyppitestit ja niiden suoritusjärjestys

IBC-pakkauksen tyyppi	Nostokoe alhaalta	Nostokoe ylhäältä <sup>a</sup>	Pinoamis-koe <sup>b</sup>	Tiiviys-koe	Nestepainekoe	Pudotuskoe	Repi-miskoe	Kumo-amis-koe	Pystyyn-nostokoe <sup>c</sup>
Metallinen	11A, 11B, 11N	1. <sup>a</sup>	2.	3.	-	-	4. <sup>e</sup>	-	-
	21A, 21B, 21N, 31A, 31B, 31N	1. <sup>a</sup>	2.	3.	4.	5.	6. <sup>e</sup>	-	-
Suursäkki (IBC) <sup>d</sup>	-	x <sup>c</sup>	x	-	-	x	x	x	x
Jäykkä muovi-nen	11H1, 11H2	1. <sup>a</sup>	2.	3.	-	-	4.	-	-
	21H1, 21H2, 31H1, 31H2	1. <sup>a</sup>	2.	3.	4.	5.	6.	-	-
Yhdistetty	11HZ1, 11HZ2	1. <sup>a</sup>	2.	3.	-	-	4. <sup>e</sup>	-	-
	21HZ1, 21HZ2, 31HZ1, 31HZ2	1. <sup>a</sup>	2.	3.	4.	5.	6. <sup>e</sup>	-	-
Pahvinen	1.	-	2.	-	-	3.	-	-	-
Puinen	1.	-	2.	-	-	3.	-	-	-

<sup>a</sup> Jos IBC-pakkaus on suunniteltu tällaista käsittelytapaa varten.

<sup>b</sup> Jos IBC-pakkaus on suunniteltu pinottavaksi.

<sup>c</sup> Jos IBC-pakkaus on suunniteltu nostettavaksi ylhäältä tai sivulta.

<sup>d</sup> Vaadittavat tyyppitestit on merkitty x:llä. Yhden testin läpäisyyttä suursäkkiä (IBC) voidaan käyttää toisiin testeihin missä järjestyksessä tahansa.

<sup>e</sup> Toista samanlaista IBC-pakkausta voidaan käyttää pudotuskokeessa.

#### 6.5.4.4 Nostokoe alhaalta

##### 6.5.4.4.1 Soveltamisala

Tyyppitesti kaikille pahvisille ja puisille IBC-pakkauksille sekä kaikille IBC-pakkaustyypeille, jotka on varustettu alhaalta nostamista varten tarkoitetuilla laitteilla.

##### 6.5.4.4.2 IBC-pakkauksen valmistelu testausta varten

IBC-pakkaus on täytettävä 1,25-kertaiseen suurimpaan sallittuun bruttomassaansa, ja kuormituksen on jakauduttava tasaisesti.

##### 6.5.4.4.3 Koemenetelmä

IBC-pakkaus on nostettava ja laskettava kaksi kertaa trukilla. Trukin haarukoiden on oltava keskellä, ja niiden etäisyyden toisistaan on oltava  $\frac{3}{4}$  siitä haarukkataskun leveydestä, johon haarukat työnnetään (ellei nostamiseen tarkoitettuja kohtia ole muuten määritelty). Haarukat on työnnettävä haarukkataskuun  $\frac{3}{4}$  pituudeltaan. Koe on toistettava jokaisesta mahdollisesta käsittelysuunnasta.

##### 6.5.4.4.4 Kokeen hyväksyminen

IBC-pakkaukseen, mahdollinen alusta mukaan luettuna, ei saa tulla sellaista pysyvää muodonmuutosta, joka heikentää kuljetusturvallisuutta. IBC-pakkauksesta ei saa vuotaa täytösainetta.

#### 6.5.4.5 Nostokoe ylhäältä

##### 6.5.4.5.1 Soveltamisala

Tyyppitesti kaikille IBC-pakkaustyypeille, jotka on suunniteltu ylhäältä nostettaviksi, ja suursäkeille (IBC), jotka on suunniteltu ylhäältä tai sivulta nostettaviksi.

6.5.4.5.2 *IBC-pakkauksen valmistelu testausta varten*

Metalliset ja jäykät muoviset IBC-pakkaukset sekä yhdistetyt IBC-pakkaukset on täytettävä kaksinkertaiseen suurimpaan sallittuun bruttomassaansa. Suursäkki (IBC) on täytettävä 6-kertaiseen suurimpaan sallittuun kuormaansa, ja kuormituksen on jakauduttava tasaisesti.

6.5.4.5.3 *Koemenetelmä*

Metalliset IBC-pakkaukset ja suursäkit (IBC) on nostettava niille suunnitellulla tavalla irti lattiasta ja pidettävä tässä asennossa 5 minuutin ajan.

Jäykät muoviset IBC-pakkaukset ja yhdistetyt IBC-pakkaukset on nostettava:

- a) jokaisesta vinosti vastakkain olevasta nostolenkkiparista siten, että nostovoimat vaikuttavat pystysuoraan. IBC-pakkaus on pidettävä tässä asennossa 5 minuutin ajan; ja
- b) jokaisesta vinosti vastakkain olevasta nostolenkkiparista siten, että nostovoimat vaikuttavat keskustaa kohti 45° kulmassa pystysuoraan nähden. IBC-pakkaus on pidettävä tässä asennossa 5 minuutin ajan.

6.5.4.5.4 Suursäkillä (IBC) saa tässä nostokokeessa ja sen valmistelussa käyttää myös muita vähintään yhtä tehokkaita menetelmiä.

6.5.4.5.5 *Kokeen hyväksyminen*

- a) Metalliset ja jäykät muoviset IBC-pakkaukset sekä yhdistetyt IBC-pakkaukset: IBC-pakkaukseen, mahdollinen alusta mukaan luettuna, ei saa tulla sellaista pysyvää muodonmuutosta, joka heikentää kuljetusturvallisuutta. IBC-pakkauksesta ei saa vuotaa täytösainetta.
- b) Suursäkit (IBC): Suursäkki (IBC) ja sen nostolenkit eivät saa vaurioitua siten, että se kuljetus- tai käsittelyturvallisuus heikentyy.

**6.5.4.6 *Pinoamiskoe***

6.5.4.6.1 *Soveltamisala*

Tyyppitesti kaikille IBC-pakkaustyypeille, jotka on suunniteltu toistensa päälle pinottaviksi.

6.5.4.6.2 *IBC-pakkauksen valmistelu testausta varten*

IBC-pakkaukset suursäkkiä (IBC) lukuun ottamatta on täytettävä suurimpaan sallittuun bruttomassaansa. Suursäkki (IBC) on täytettävä vähintään 95 % tilavuudestaan ja suurimpaan sallittuun kuormaansa. Kuormituksen on jakauduttava tasaisesti.

6.5.4.6.3 *Koemenetelmä*

- a) IBC-pakkaus on asetettava pohjalleen kovalle tasaiselle alustalle, ja sen päälle on pinottava tasaisesti jakautunut koekuormitus (ks. kohta 6.5.4.6.4). IBC-pakkaus on pidettävä koekuorman alaisena vähintään:
  - (i) 5 minuuttia, metallista valmistettuja IBC-pakkauksia koestettaessa;
  - (ii) 28 vuorokautta 40 °C lämpötilassa, tyyppien 11H2, 21H2 ja 31H2 IBC-pakkauksia koestettaessa ja koestettaessa yhdistettyjä IBC-pakkauksia, joissa on koekuormaa kannatteleva muovinen ulkopakkaus (tyypit 11HH1, 11HH2, 21HH1, 21HH2, 31HH1 ja 31HH2);
  - (iii) 24 tuntia, muita IBC-pakkaustyyppisiä koestettaessa.
- b) Kuormituksessa on käytettävä toista seuraavista menetelmistä:
  - (i) Yksi tai useampi samaa tyyppiä oleva IBC-pakkaus täytetään suurimpaan sallittuun bruttomassaansa (suursäkki (IBC) täytetään suurimpaan sallittuun kuormaansa), ja pinotaan koestettavan IBC-pakkauksen päälle;

- (ii) Koestettavan IBC-pakkauksen päälle asetetaan joko taso tai jäljennös IBC-pakkauksen alustasta, jolle pinotaan vastaava määrä painoja.

**6.5.4.6.4** *Koekuormituksen laskeminen*

IBC-pakkaukseen kohdistettavan kuormituksen on vastattava kaikkien niiden vastaavien IBC-pakkausten 1,8- kertaista suurinta sallittua yhteisbruttomassaa, joka voidaan pinota koekappaleen päälle kuljetuksen aikana.

**6.5.4.6.5** *Kokeen hyväksyminen*

- a) Kaikki IBC-pakkaustyypit suursäkkejä (IBC) lukuun ottamatta: IBC-pakkaukseen, mahdollinen alusta mukaan luettuna, ei saa tulla sellaista pysyvää muodonmuutosta, joka heikentää kuljetusturvallisuutta. IBC-pakkauksesta ei saa vuotaa täytösainetta.
- b) Suursäkit (IBC): Suursäkin (IBC) runkoon ei saa tulla sellaista vauriota, joka heikentää kuljetusturvallisuutta. Suursäkistä (IBC) ei saa vuotaa täytösainetta.

**6.5.4.7** *Tiiviyskoe*

**6.5.4.7.1** *Soveltamisala*

Tyypitesti ja määräaikaistesti IBC-pakkaustyypeille, jotka on tarkoitettu nesteiden kuljetukseen tai jotka on suunniteltu paineella täytettävien tai tyhjennettävien kiinteiden aineiden kuljetukseen.

**6.5.4.7.2** *IBC-pakkauksen valmistelu testausta varten*

Koe on suoritettava ennen lämpöeristyksen asentamista. Paineentasausrakenteilla varustetut sulkimet on korvattava sulkimilla, joissa ei ole paineentasausraketta, tai aukko on suljettava tiiviisti.

**6.5.4.7.3** *Koemenetelmä ja koepaine*

Koe on tehtävä ilmalla. Koepaineen (ylipaine) on oltava vähintään 20 kPa (0,2 bar), ja sitä on ylläpidettävä 10 minuutin ajan. IBC-pakkauksen ilmatiiviys on todettava sopivalla menetelmällä, esim. ilmanpaine-erokokeella tai upottamalla IBC-pakkaus veteen tai metalliselle IBC-pakkaukselle päällystämällä saumat ja liitokset saippualliuoksella. Upotusmenetelmässä on käytettävä hydrostaattisen paineen korjauskerrointa. Muita vähintään yhtä tehokkaita menetelmiä saa käyttää.

**6.5.4.7.4** *Kokeen hyväksyminen*

Ilmaa ei saa päästä ulos.

**6.5.4.8** *Nestepainekoe*

**6.5.4.8.1** *Soveltamisala*

Tyypitesti IBC-pakkauksille, jotka on tarkoitettu nesteiden kuljetukseen tai jotka on suunniteltu paineella täytettävien tai tyhjennettävien kiinteiden aineiden kuljetukseen.

**6.5.4.8.2** *IBC-pakkausten valmistelu testausta varten*

Koe on suoritettava ennen lämpöeristyksen asentamista. Paineentasausrakenteet on kytkettävä pois käytöstä, tai ne on irrotettava, ja syntyneet aukot on suljettava.

**6.5.4.8.3** *Koemenetelmä*

Koe on suoritettava vähintään 10 minuutin ajan käyttämällä nestepainetta, jonka on oltava vähintään kohdassa 6.5.4.8.4 ilmoitetun paineen suuruinen. IBC-pakkauksia ei saa tukea mekaanisesti kokeen aikana.

**6.5.4.8.4** *Koepaine*

**6.5.4.8.4.1** Metalliset IBC-pakkaukset:

- a) Pakkausryhmän I kiinteiden aineiden kuljetukseen tarkoitetuille IBC-pakkaustyypeille 21A, 21B ja 21N:  
250 kPa (2,5 bar) koepaine (ylipaine);
- b) Pakkausryhmien II tai III aineiden kuljetukseen tarkoitetuille IBC-pakkaustyypeille 21A, 21B, 21N, 31A, 31B ja 31N:  
200 kPa (2 bar) koepaine (ylipaine);
- c) Lisäksi IBC-pakkaustyypeille 31A, 31B ja 31N on tehtävä koe käyttämällä 65 kPa (0,65 bar) koepainetta. Tämä koe on suoritettava ennen 200 kPa (2 bar) koetta.

6.5.4.8.4.2 Jäykät, muoviset IBC-pakkaukset ja yhdistetyt IBC-pakkaukset:

- a) IBC-pakkaustyypeille 21H1, 21H2, 21HZ1 ja 21HZ2:  
75 kPa (0,75 bar) koepaine (ylipaine).
- b) IBC-pakkaustyypeille 31H1, 31H2, 31HZ1 ja 31HZ2:  
suurempi seuraavista kahdesta koepaineesta.

Ensimmäinen määritettynä seuraavasti:

- (i) IBC-pakkauksessa oleva kokonaisylipaine (täytösaineen höyrynpaineen ja ilman tai muiden inerttikaasujen osapaineiden summa vähennettynä 100 kPa) 55 °C lämpötilassa kerrottuna turvallisuuskertoimella 1,5. Tämä kokonaisylipaine on laskettava kohdan 4.1.1.4 mukaisen enimmäistäyttöasteen ja 15 °C täyttölämpötilan perusteella;
- (ii) Kuljetettavaksi aiotun aineen höyrynpaine 50 °C lämpötilassa kerrottuna luvulla 1,75. Tästä tulosta on vähennettävä 100 kPa. Koepaineen on oltava kuitenkin vähintään 100 kPa; tai
- (iii) Kuljetettavaksi aiotun aineen höyrynpaine 55 °C lämpötilassa kerrottuna luvulla 1,5. Tästä tulosta on vähennettävä 100 kPa. Koepaineen on oltava kuitenkin vähintään 100 kPa.

Toinen määritettynä seuraavasti:

- (iv) Kuljetettavaksi aiotun aineen kaksinkertainen staattinen paine, kuitenkin vähintään veden kaksinkertainen staattinen paine.

6.5.4.8.5 *Kokeen (kokeiden) hyväksyminen*

- a) IBC-pakkaustyypit 21A, 21B, 21N, 31A, 31B ja 31N, jotka on koestettu kohdan 6.5.4.8.4.1 a) tai b) mukaisella koepaineella:  
IBC-pakkaus ei saa vuotaa;
- b) IBC-pakkaustyypit 31A, 31B ja 31N, jotka on koestettu kohdan 6.5.4.8.4.1 c) mukaisella koepaineella:  
IBC-pakkaukseen ei saa tulla sellaista pysyvää muodonmuutosta, joka heikentää kuljetusturvallisuutta, eikä IBC-pakkaus saa vuotaa;
- c) Jäykät, muoviset IBC-pakkaukset ja yhdistetyt IBC-pakkaukset:  
IBC-pakkaukseen ei saa tulla sellaista pysyvää muodonmuutosta, joka heikentää kuljetusturvallisuutta, eikä IBC-pakkaus saa vuotaa.

**6.5.4.9 Pudotuskoe**

6.5.4.9.1 *Soveltamisala*

Tyypitesti kaikille IBC-pakkaustyypeille.

6.5.4.9.2 *IBC-pakkausten valmistelu testausta varten*

- a) Metalliset IBC-pakkaukset:  
Kiinteiden aineiden kuljetukseen tarkoitettujen IBC-pakkaukset on täytettävä vähintään 95 % tilavuudestaan, ja nesteiden kuljetukseen tarkoitettujen IBC-pakkaukset on täytettävä vähintään 98 % tilavuudestaan rakennetyypin mukaisesti. Paineen-

tasauslaitteet on kytkettävä pois käytöstä, tai ne on irrotettava, ja syntyneet aukot on suljettava.

- b) Suursäkit (IBC):  
Suursäkit (IBC) on täytettävä vähintään 95 % tilavuudestaan ja suurimpaan sallittuun kuormaansa. Kuormituksen on jakauduttava tasaisesti.
- c) Jäykät, muoviset IBC-pakkaukset ja yhdistetyt IBC-pakkaukset:  
Kiinteiden aineiden kuljetukseen tarkoitetut IBC-pakkaukset on täytettävä vähintään 95 % tilavuudestaan, ja nesteiden kuljetukseen tarkoitetut IBC-pakkaukset on täytettävä vähintään 98 % tilavuudestaan rakennetyypin mukaisesti. Paineentasauslaitteet saa kytkeä pois käytöstä, tai ne saa irrottaa, ja syntyneet aukot sulkea. Testaus on tehtävä siten, että polyeteenistä valmistetun koekappaleen ja sen sisällön lämpötila on  $-18\text{ °C}$  tai alempi ja muusta muovista kuin polyeteenistä valmistetun nestemäisten aineiden kuljetukseen tarkoitetun IBC-pakkauksen koekappaleen ja sen sisällön lämpötila on  $-40\text{ °C}$  tai alempi. Jos koekappaleet on valmisteltu tällä tavalla, voidaan yhdistetyillä IBC-pakkauksilla kohdan 6.5.4.3.1 mukaisesta vakioinnista luopua. Koenesteet on pidettävä nestemäisinä lisäämällä tarvittaessa jäänestoaineita. Vakioinnista voidaan luopua, jos kyseessä olevan materiaalilla on riittävä sitkeys ja murtolujuus  $-40\text{ °C}$  lämpötilassa.
- Huom.** Kansainvälisessä RID-määräyksissä ei ole  $-40\text{ °C}$  vaatimusta. RID-määräysten mukaan vakioinnista voidaan luopua, jos materiaalilla on riittävä sitkeys ja murtolujuus alhaisissa lämpötiloissa.
- d) Pahviset ja puiset IBC-pakkaukset:  
IBC-pakkaukset on täytettävä vähintään 95 % tilavuudestaan rakennetyypin mukaisesti.

#### 6.5.4.9.3

##### Koemenetelmä

IBC-pakkaukset on pudotettava jäykälle, joustamattomalle, sileälle, tasaiselle ja vaakasuoralle alustalle siten, että se IBC-pakkauksen pohjapinta, joka on vaurioille alttein, iskeytyy alustaan. IBC-pakkauksille, joiden tilavuus on enintään  $0,45\text{ m}^3$ , on suoritettava myös seuraava pudotuskoe:

- a) Metalliset IBC-pakkaukset:  
Pudotus vaurioille alttein kohta edellä. Kohdan on oltava eri kuin ensimmäisenä pudotuskokeessa testattu kohta.
- b) Suursäkit (IBC):  
Pudotus vaurioille alttein sivu edellä.
- c) Jäykät muoviset, pahviset ja puiset IBC-pakkaukset sekä yhdistetyt IBC-pakkaukset:  
Tasapudotus sivu edellä, tasapudotus yläpuoli edellä ja pudotus kulma edellä.

Jokaisessa pudotuksessa saa käyttää samoja tai eri IBC-pakkauksia.

#### 6.5.4.9.4

##### Pudotuskorkeus

Pakkausryhmä I	Pakkausryhmä II	Pakkausryhmä III
1,8 m	1,2 m	0,8 m

#### 6.5.4.9.5

##### Kokeen hyväksyminen

- a) Metalliset IBC-pakkaukset:  
IBC-pakkauksesta ei saa vuotaa täytösainetta.
- b) Suursäkit (IBC):  
Suursäkki (IBC) ei saa vuotaa. Pientä vuotoa esim. sulkimista tai sauman ompeleiden rei'istä pudotusiskun yhteydessä ei pidetä IBC-pakkauksen virheellisyytenä edellyttäen, että muita vuotoja ei esiinny, kun suursäkki (IBC) on nostettu irti alustasta.



- c) Jäykät muoviset, pahviset ja puiset IBC-pakkaukset sekä yhdistetyt IBC-pakkaukset:  
IBC-pakkauksesta ei saa vuotaa täytösainetta. Pientä vuotoa sulkimista pudotusiskun yhteydessä ei pidetä IBC-pakkauksen virheellisyytenä edellyttäen, että muita vuotoja ei esiinny.

#### **6.5.4.10 Repimiskoe**

##### **6.5.4.10.1 Soveltamisala**

Tyyppitesti kaikille suursäkki (IBC) -tyypeille.

##### **6.5.4.10.2 Suursäkin (IBC) valmistelu testausta varten**

Suursäkki (IBC) on täytettävä vähintään 95 % tilavuudestaan ja suurimpaan sallittuun kuormaansa. Kuormituksen on jakauduttava tasaisesti.

##### **6.5.4.10.3 Koemenetelmä**

Kun suursäkki (IBC) on asetettu alustalle, leikataan siihen veitsellä leveimmälle sivulle pohjan ja kuljetettavan aineen yläpinnan puoliväliin 100 mm pituinen viilto. Viillon on oltava suursäkin (IBC) akseliin nähden 45° kulmassa, ja sen on lävistettävä seinämä kokonaan. Suursäkkiin (IBC) on tämän jälkeen kohdistettava vähintään 5 minuutin ajan tasaisesti jakautunut kuormitus. Tämän kuorman on oltava kaksi kertaa suurin sallittu kuorma. Suursäkit (IBC), jotka on suunniteltu nostettaviksi ylhäältä tai sivulta, on kuormituksen poistamisen jälkeen nostettava irti alustasta vähintään 5 minuutin ajaksi.

##### **6.5.4.10.4 Kokeen hyväksyminen**

Viilto ei saa kasvaa yli 25 % alkuperäisestä pituudestaan.

#### **6.5.4.11 Kumoamiskoe**

##### **6.5.4.11.1 Soveltamisala**

Tyyppitesti kaikille suursäkki (IBC) -tyypeille.

##### **6.5.4.11.2 Suursäkin (IBC) valmistelu testausta varten**

Suursäkki (IBC) on täytettävä vähintään 95 % tilavuudestaan ja suurimpaan sallittuun kuormaansa. Kuormituksen on jakauduttava tasaisesti.

##### **6.5.4.11.3 Koemenetelmä**

Suursäkki (IBC) on kumottava siten, että jokin sen yläosan kohta kaatuu jäykälle, joustamattomalle, sileälle, tasaiselle ja vaakasuoralle alustalle.

##### **6.5.4.11.4 Kumoamiskorkeus**

<b>Pakkausryhmä I</b>	<b>Pakkausryhmä II</b>	<b>Pakkausryhmä III</b>
1,8 m	1,2 m	0,8 m

##### **6.5.4.11.5 Kokeen hyväksyminen**

Suursäkistä (IBC) ei saa vuotaa täytösainetta. Pientä vuotoa esim. sulkimista tai sauman ompeleiden rei'istä pudotusiskun yhteydessä ei pidetä IBC-pakkauksen virheellisyytenä edellyttäen, että muita vuotoja ei esiinny.

#### **6.5.4.12 Pystyynnostokoe**

##### **6.5.4.12.1 Soveltamisala**

Tyyppitesti kaikille suursäkki (IBC) -tyypeille, jotka on suunniteltu nostettavaksi ylhäältä tai sivulta.

##### **6.5.4.12.2 IBC-pakkauksen valmistelu testausta varten**

IBC-pakkaus on täytettävä vähintään 95 % tilavuudestaan ja suurimpaan sallittuun kuormaansa. Kuormituksen on jakauduttava tasaisesti.

6.5.4.12.3 *Koemenetelmä*

Kyljellään oleva IBC-pakkaus on nostettava yhdestä nostolenkistä vähintään 0,1 m/s nopeudella pystysuoraan asentoon irti alustastaan. Jos nostolenkkejä IBC-pakkauksessa on neljä, on IBC-pakkaus nostettava kahdesta nostolenkistä.

6.5.4.12.4 *Kokeen hyväksyminen*

IBC-pakkaus tai sen nostolenkit eivät saa vaurioitua siten, että se heikentää IBC-pakkauksen kuljetus- ja käsittelyturvallisuutta.

**6.5.4.13 Koeselostus**

6.5.4.13.1 Koeselostukseen on merkittävä vähintään seuraavat tiedot, ja sen on oltava IBC-pakkausten käyttäjien saatavilla:

1. Testauksen suorittaneen yhteisön nimi ja osoite;
2. Hakijan nimi ja osoite (tarvittaessa);
3. Koeselostuksen yksilöllinen tunnus;
4. Koeselostuksen päivämäärä;
5. IBC-pakkauksen valmistaja;
6. IBC-pakkauksen rakennetyypin kuvaus (esim. mitat, materiaalit, sulkimet, seinämän paksaus) sekä valmistusmenetelmä (esim. muottiinpuhallus) mahdollisine piirroksineen ja/tai valokuvineen;
7. Enimmäistilavuus;
8. Kokeessa käytetyn sisällön ominaisuudet, esim. nesteiden viskositeetti ja suhteellinen tiheys sekä kiinteiden aineiden hiukkaskoko;
9. Kokeen kuvaus ja koetulokset;
10. Koeselostus on allekirjoitettava, nimen lisäksi on merkittävä allekirjoittajan virkanimike.

6.5.4.13.2 Koeselostuksen on sisällettävä selvitys siitä, että kuljetusta varten valmisteltu IBC-pakkaus on testattu tässä luvussa mainittujen soveltuvien vaatimusten mukaisesti, ja että koeselostus ei ole voimassa käytettäessä muita pakkaustapoja tai osia. Koeselostuksesta on oltava jäljennös testauksen tilanteen VAK-tarkastuslaitoksen tai VAK-määräaikaistarkastusten laitoksen lisäksi myös turvatekniikan keskuksen käytettävissä.

**6.5.4.14 Jokaiselle metalliselle IBC-pakkaukselle, jäykälle, muoviselle IBC-pakkaukselle ja yhdistetylle IBC-pakkaukselle ennen käyttöönottoa tehtävät testit ja määräaikaistestit**

6.5.4.14.1 Nämä testit on suoritettava VAK-tarkastuslaitoksen vaatimusten mukaisesti.

6.5.4.14.2 Jokaisen IBC-pakkauksen on vastattava joka suhteessa rakennetyyppiään.

6.5.4.14.3 Jokaiselle metalliselle ja jäykälle muoviselle IBC-pakkaukselle sekä yhdistetylle IBC-pakkaukselle, joka on tarkoitettu nesteiden kuljetukseen tai joka on suunniteltu paineella täytettävien tai tyhjennettävien kiinteiden aineiden kuljetukseen, on suoritettava tiiviyskoe ennen pakkauksen ensimmäistä kuljetuskäyttöä sekä vähintään kahden ja puolen vuoden välein.

6.5.4.14.4 Tämä tiiviyskoe on suoritettava myös aina korjauksen jälkeen, ennen kuin IBC-pakkaus otetaan uudelleen kuljetuskäyttöön.

6.5.4.14.5 Koetulokset on merkittävä koeselostuksiin, jotka IBC-pakkauksen omistajan on säilytettävä.

**LUKU 6.6**  
**SUURPÄÄLLYSTEN**  
**RAKENNETTA JA TESTAUSTA**  
**KOSKEVAT SÄÄNNÖKSET**

***Huom.** Tässä luvussa VAK-tarkastuslaitoksilla tarkoitetaan turvatekniikan keskuksen tunnustamia tarkastuslaitoksia. Suomi hyväksyy vastavuoroisesti RID-määräyksissä tarkoitettujen toimivaltaisten viranomaisten tai niiden hyväksymien laitosten suorittamat tässä luvussa tarkastuslaitoksille säädetyt toimet.*

**6.6.1 Yleistä**

6.6.1.1 Tämän luvun vaatimuksia ei sovelleta:

- luokan 2 aineille tarkoitettuihin pakkauksiin, lukuun ottamatta esineille ja aerosoleille tarkoitettuja suurpäälyksiä;
- luokan 6.2 aineille tarkoitettuihin pakkauksiin, lukuun ottamatta UN 3291 kliinisille jätteille tarkoitettuja suurpäälyksiä;
- luokan 7 radioaktiivisia aineita sisältäviin kolleihin.

6.6.1.2 Suurpäälysten on oltava valmistettu ja testattu VAK-tarkastuslaitoksen hyväksymän laadunvarmistusohjelman mukaisesti siten, että jokainen valmistettu suurpäälyys täyttää tämän luvun vaatimukset.

**6.6.2 Suurpäälystyyppien tunnusmerkinnät**


Suurpäälysten tunnusmerkintä käsittää:

- a) kaksi arabialaista numeroa:  
50 jäykille suurpäälyksille; tai  
51 taipuisille suurpäälyksille; ja
- b) ison latinalaisen kirjaimen, joka ilmaisee suurpäälyksen materiaalin, esim. puu, teräs. Käytettävän kirjaimen on oltava kohdan 6.1.2.6 mukainen.

**6.6.3 Merkintä**

**6.6.3.1 Perusmerkintä**

Jokaisessa suurpäälyksessä, joka on valmistettu ja tarkoitettu näiden säännösten mukaiseen käyttöön, on oltava seuraava selvä ja pysyvä merkintä:




- a) YK-pakkaustunnus:   
Metallisissa suurpäälyksessä, joihin merkintä on leimattu tai meistetty, voidaan pakkaustunnuksen sijasta käyttää kirjaimia "UN";
- b) jäykille suurpäälyksille tunnus "50" ja taipuisille suurpäälyksille tunnus "51", jonka jälkeen kohdan 6.5.1.4.1 b) mukainen suurpäälyksen materiaalia osoittava merkintä;
- c) Iso kirjain sen pakkausryhmän(-ryhmien) mukaan, mille rakennetyyppi on hyväksytty:  
X pakkausryhmille I, II ja III;  
Y pakkausryhmille II ja III;  
Z vain pakkausryhmälle III;
- d) Valmistuskuukausi ja -vuosi (kaksi viimeistä numeroa);
- e) Hyväksynnän antaneen valtion tunnus <sup>1</sup>;

<sup>1</sup> Kansainvälisen Wienin tieliikennesopimuksen (1968) tarkoittama moottoriajoneuvojen kansallisuustunnus.

- f) Valmistajan nimi tai tunnus taikka muu VAK-tarkastuslaitoksen määräämä suurpäälyksen tunnusmerkintä;
- g) Pinoamiskokeessa käytetty koekuorma kilogrammoina. Tunnus ”0” on merkittävä suurpäälykseen, jota ei ole suunniteltu pinottavaksi;
- h) Enimmäisbruttomassa kilogrammoina.

Edellä kuvatun perusmerkinnän on noudatettava tätä järjestystä.

#### 6.6.3.2 Merkintäesimerkkejä:

	50A/X/0596/ N/PQRS 2500/1000	Pinottavaksi soveltuva teräksinen suurpäälyys; pinoamiskuorma: 2 500 kg; enimmäisbruttomassa: 1 000 kg.
	50H/Y/0495/ D/ABCD 987 0/800	Pinottavaksi soveltumaton muovinen suurpäälyys; enimmäisbruttomassa: 800 kg.
	51H/Z/0697/S/1999 0/500	Pinottavaksi soveltumaton taipuisa suurpäälyys; enimmäisbruttomassa: 500 kg.

### 6.6.4 Suurpäälyksiä koskevat erityismääräykset

#### 6.6.4.1 *Metallisia suurpäälyksiä koskevat erityismääräykset*

- 50A teräs
- 50B alumiini
- 50N metalli (muu kuin teräs tai alumiini)

6.6.4.1.1 Suurpäälykset on valmistettava sopivasta sitkeästä metallista, jonka hitsattavuus on täysin osoitettu. Hitsausseamat on tehtävä ammattitaitoisesti, ja niiden on oltava täysin turvallisia. Kestävyys matalissa lämpötiloissa on otettava tarvittaessa huomioon.

6.6.4.1.2 On huolehdittava siitä, ettei vierekkäisten erilaisten metallien galvaanisesta vaikutuksesta aiheudu vaurioita.

#### 6.6.4.2 *Taipuisasta materiaalista valmistettuja suurpäälyksiä koskevat erityismääräykset*

- 51H taipuisa muovi
- 51M paperi

6.6.4.2.1 Suurpäälyys on valmistettava sopivasta materiaalista. Materiaalin lujuuden ja taipuisan suurpäälyksen rakenteen on oltava sen tilavuuden ja käytön kannalta tarkoituksenmukaisia.

6.6.4.2.2 Kaikkien 51M tyyppisten taipuisien suurpäälysten valmistukseen käytettävien materiaalien on säilytettävä vähintään 85 % vetolujuudestaan sen jälkeen, kun niitä on pidetty veteen upotettuna vähintään 24 tunnin ajan. Vertailuarvona käytetään sitä materiaalin vetolujuusarvoa, joka saadaan ennen koetta enintään 67 %:n suhteellisessa kosteudessa.

6.6.4.2.3 Saumat tai liitokset on tehtävä ompelemalla, kuumasauvaamalla, liimaamalla tai muulla vastaavalla menetelmällä. Ommeltujen liitosten kaikki päät on varmistettava.

6.6.4.2.4 Taipuisien suurpäälysten on kestettävä riittävästi vanhenemisen, ultraviolettisäteilyn, ilmasto-olosuhteiden tai kuljetettavan aineen vaikutusta, ja niiden on oltava aiottuun käyttöön tarkoituksenmukaisia.

6.6.4.2.5 Jos vaaditaan muovisten taipuisien suurpäälysten suojausta ultraviolettisäteilyä vastaan, tämä on tehtävä hiilimustalla tai muilla sopivilla väriaineilla tai inhibiiteillä. Näiden lisäaineiden on oltava yhteensopivia kuljetettavien aineiden kanssa, ja niiden on säilytettävä tehokkuutensa suurpäälyksen käyttöajan. Jos valmistuksessa käytetään muita hiilimustapigmenttejä, väriaineita tai inhibiittejä kuin tyyppihyväksytyyn suurpäälyksen

valmistuksessa, ei testausta tarvitse suorittaa uudelleen, jos muutokset hiilimusta-, väriaine- tai inhibiittipitoisuuksissa eivät vaikuta haitallisesti materiaalin fysikaalisiin ominaisuuksiin.

6.6.4.2.6 Suurpäälyksen materiaaliin saa lisätä lisäaineita estämään vanhenemista tai muita tarkoituksia varten, jos nämä lisäaineet eivät vaikuta haitallisesti materiaalin fysikaalisiin ja kemiallisiin ominaisuuksiin.

6.6.4.2.7 Täytetyn suurpäälyksen korkeuden suhde leveyteen saa olla enintään 2:1.

#### **6.6.4.3 *Jäykkää muovisia suurpäälyksiä koskevat erityismääräykset***

50H jäykkä muovi

6.6.4.3.1 Suurpäälyks on valmistettava sopivasta muovista, jonka ominaisuudet tunnetaan, ja sen lujuuden on oltava tilavuuden ja aiotun käytön kannalta riittävä. Materiaalin on kestävä riittävästi vanhenemisen sekä kuljetettavan aineen ja tarvittaessa ultraviolettisäteilyn vaikutusta. Tarvittaessa materiaalin kestävyys alhaisissa lämpötiloissa on otettava huomioon. Suurpäälyksen seinämän läpäisevyys ei saa aiheuttaa vaaraa tavanomaisissa kuljetusolosuhteissa.

6.6.4.3.2 Jos vaaditaan suojausta ultraviolettisäteilyä vastaan, tämä on tehtävä hiilimustalla tai muilla sopivilla väriaineilla tai inhibiiteillä. Näiden lisäaineiden on oltava yhteensopivia kuljetettavien aineiden kanssa, ja niiden on säilytettävä tehokkuutensa ulkopakkauksen käyttöajan. Jos valmistuksessa käytetään muita hiilimustapigmenttejä, väriaineita tai inhibiittejä kuin tyyppihyväksytyyn suurpäälyksen valmistuksessa, ei testausta tarvitse suorittaa uudelleen, jos muutokset hiilimusta-, väriaine- tai inhibiittipitoisuuksissa eivät vaikuta haitallisesti materiaalin fysikaalisiin ominaisuuksiin.

6.6.4.3.3 Suurpäälyksen materiaaliin saa lisätä lisäaineita estämään vanhenemista tai muita tarkoituksia varten, jos nämä lisäaineet eivät vaikuta haitallisesti materiaalin fysikaalisiin ja kemiallisiin ominaisuuksiin.

#### **6.6.4.4 *Pahvisia suurpäälyksiä koskevat erityismääräykset***

50G jäykkä pahvi

6.6.4.4.1 Pahvisen suurpäälyksen valmistukseen on käytettävä vahvaa ja hyvälaatuista voimapahvia tai kaksipuolista (yksi- tai monikerroksista) aaltopahvia, joka on suurpäälyksen tilavuuden ja käytön kannalta tarkoituksenmukaista. Ulkopinnan vedenkestävyyden on oltava sellainen, että massa ei lisäännä Cobb-menetelmän mukaan suoritettussa vedenimeytymismäärityksessä 30 minuutissa yli  $155 \text{ g/m}^2$  (ks. standardi ISO 535:1991). Pahvilla on oltava riittävät taipuisuusominaisuudet. Sen on oltava leikattu, stanssattu ja nuutattu siten, että kokoaminen ei aiheuta halkeamia, pinnan repeytymistä tai liiallista taipumista. Aaltopahvin aaltokerrosten on oltava tiiviisti liimattu pintakartonkiin.

6.6.4.4.2 Seinämällä, kansi ja pohja mukaan lukien, on puhkaisuvastuksen oltava vähintään 15 J mitattuna standardin ISO 3036:1975 mukaisesti.

6.6.4.4.3 Ulkopakkauksen rungossa olevissa tehdassaumoissa päällekkäisvarojen on oltava riittäviä, ja saumat on liimattava teipillä, tai niiden on oltava liimattuja tai kiinnitetty metalliniiteillä tai vastaavilla yhtä tehokkailla menetelmillä. Jos saumoissa käytetään liimausta tai teippiä, on liiman oltava vedenkestävää. Metalliniittien on läpäistävä täydellisesti jokainen yhteen kiinnitettäväksi tarkoitettu kappale, ja ne on muotoiltava tai suojattava siten, etteivät ne voi hangata tai puhkaista sisäsäkkiä.

6.6.4.4.4 Suurpäälyksen kokonaisuuteen kuuluvan kuljetusalustan tai irrotettavan alustan on oltava sopiva mekaanista käsittelyä varten ja kestävä täytetyn suurpäälyksen suurin sallittu bruttomassa.

- 6.6.4.4.5 Kuljetusalusta tai kiinteä alusta on suunniteltava siten, etteivät suurpäälyksen alustan ulkonemat voi vahingoittaa käsittelyn yhteydessä.
- 6.6.4.4.6 Stabilsuuden varmistamiseksi käsittelyn ja kuljetuksen aikana on runko kiinnitettävä mahdolliseen irrotettavaan alustaan. Käytettäessä irrotettavaa alustaa ei sen pinnalla saa olla teräviä ulkonemia, jotka voivat vaurioittaa suurpäälystä.
- 6.6.4.4.7 Vahvisteita, kuten puisia tukia pinottavuuden lisäämiseksi, saa käyttää, mutta niiden on oltava sisäsäkin ulkopuolella.
- 6.6.4.4.8 Pinottavaksi tarkoitettun suurpäälyksen kantavan pinnan on oltava sellainen, että se jakaa kuormituksen turvallisesti.
- 6.6.4.5 *Puisia suurpäälyksiä koskevat erityismääräykset***
- 50C puu  
50D vaneri  
50F muu puupohjainen levy
- 6.6.4.5.1 Suurpäälyksen rakenteen ja käytetyn materiaalin lujuuden on oltava suurpäälyksen tilavuuden ja käytön kannalta tarkoituksenmukaisia.
- 6.6.4.5.2 Puinen suurpäälyks on valmistettava hyvin ilmastoidusta ja kuivatusta puusta, eikä siinä saa olla sellaisia vikoja, jotka voivat heikentää merkittävästi jotakin puisen suurpäälyksen osaa. Suurpäälyksen jokainen osa on tehtävä yhdestä kappaleesta, tai sen on oltava sitä vastaava. Osien katsotaan vastaavan yhdestä kappaleesta tehtyä osaa, jos liimaamisessa on käytetty jotain seuraavista menetelmistä: pyrstöliitos, ponttisaumauurreliitos, huullosliitos tai vähintään kahdella poimutetulla metallikiinnikkeellä jokaista liitosta kohti kiinnitetty puskuliitos tai kiinnitys on tehty muulla yhtä tehokkaalla tavalla.
- 6.6.4.5.3 Suurpäälyksen rungossa käytetyn vanerin on oltava vähintään kolmikerroksista. Se on tehtävä hyvin ilmastoiduista, sorvatuista, leikatuista tai sahatuista viiluista, jotka ovat kuivia ja joissa ei ole sellaisia vikoja, jotka voivat heikentää suurpäälyksen kestävyyttä. Kaikki vanerikerrokset on liimattava vedenkestävällä liimalla. Suurpäälyksen valmistuksessa saa käyttää yhdessä vanerin kanssa myös muita sopivia materiaaleja.
- 6.6.4.5.4 Muusta puupohjaisesta levystä valmistetun suurpäälyksen runko on tehtävä vedenkestävästä puupohjaisesta levystä kuten kovasta kuitulevystä, lastulevystä tai muusta sopivasta aineesta.
- 6.6.4.5.5 Suurpäälyksen kulmat ja reunat on naulattava tai kiinnitettävä kulmakiinnikkeillä tai ne on koottava muulla vastaavalla sopivalla tavalla.
- 6.6.4.5.6 Suurpäälyksen kokonaisuuteen kuuluvan kuljetusalustan tai irrotettavan alustan on oltava sopiva mekaanista käsittelyä varten ja kestettävä täytetyn suurpäälyksen suurin sallittu bruttomassa.
- 6.6.4.5.7 Kuljetusalusta tai kiinteä alusta on suunniteltava siten, etteivät suurpäälyksen alustan ulkonemat voi vahingoittaa käsittelyn yhteydessä.
- 6.6.4.5.8 Stabilsuuden varmistamiseksi käsittelyn ja kuljetuksen aikana on runko kiinnitettävä mahdolliseen irrotettavaan alustaan. Käytettäessä irrotettavaa alustaa ei sen pinnalla saa olla teräviä ulkonemia, jotka voivat vaurioittaa suurpäälystä.
- 6.6.4.5.9 Vahvisteita, kuten puisia tukia pinottavuuden lisäämiseksi, saa käyttää, mutta niiden on oltava sisäsäkin ulkopuolella.
- 6.6.4.5.10 Pinottavaksi tarkoitettun suurpäälyksen kantavan pinnan on oltava sellainen, että se jakaa kuormituksen turvallisesti.

## **6.6.5 Suurpäälyksiä koskevat testausvaatimukset**

### **6.6.5.1 Testit ja niiden suoritusiheyys**

- 6.6.5.1.1 Jokaisen suurpäälyksen rakennetyypin on oltava testattu kohdan 6.6.5.3 mukaisesti VAK-tarkastuslaitoksen edellyttämällä ja hyväksymällä tavalla ja oltava tämän laitoksen hyväksymä.
- 6.6.5.1.2 Jokaisen suurpäälyksen rakennetyypin on läpäistävä tyyppitestit ennen suurpäälyksen käyttöönottoa. Suurpäälyksen rakennetyypin määräytyy mallin, koon, materiaalin ja sen paksuuden sekä valmistus- ja kokoonpanotavan perusteella. Sama rakennetyypin voi kuitenkin sisältää erilaisia pintakäsittelyjä. Rakennetyypin luetaan kuuluvaksi myös ne suurpäälykset, jotka eroavat hyväksytystä rakennetyypistä vain pienemmän korkeutensa puolesta.
- 6.6.5.1.3 Testit on toistettava tuotannosta otetuille suurpäälysnäytteille VAK-tarkastuslaitoksen määräämin väliajoin. Paperisten ja pahisten suurpäälysten vakioinnin ympäristöolosuhteissa näitä testejä varten katsotaan vastaavan kohdan 6.6.5.2.3 mukaisia vaatimuksia.
- 6.6.5.1.4 Testaus on uusittava aina, kun suurpäälyksen malliin, materiaaliin tai valmistustapaan tehdään muutoksia.
- 6.6.5.1.5 VAK-tarkastuslaitos voi sallia valikoivan testauksen niille suurpäälyksille, jotka eroavat testatusta rakennetyypistä vain vähän, esim. pienempikokoisen sisäpakkauksen tai sisäpakkauksen pienemmän nettomassan suhteen, ja suurpäälyksille kuten astioille, säkeille ja laatikoille, joiden ulkomitat on vähän pienemmät.
- 6.6.5.1.6 Jos suurpäälyks on testattu erityyppisten sisäpakkauksen kanssa hyväksyttävästi, voidaan näitä sisäpakkauksia käyttää tässä suurpäälyksessä. Sillä edellytyksellä, että sama turvallisuustaso säilytetään, voidaan lisäksi sallia sisäpakkauksessa seuraavat vaihtelut ilman kollille tehtäviä lisäkokeita:
- a) Vastaavankokoisia tai pienempiä sisäpakkauksia saa käyttää edellyttäen, että:
    - (i) sisäpakkauksen on samanmallinen kuin testattu sisäpakkauksen (esim. muoto: pyöreä, suorakulmainen jne.);
    - (ii) sisäpakkauksen rakennemateriaalilla (lasi, muovi, metalli jne.) on vastaava tai parempi iskun- ja pinoamisenkestokyky kuin alkuperäisellä testatulla sisäpakkauksella;
    - (iii) sisäpakkauksen aukot ovat samankokoisia tai pienempiä, ja suljin on samanmallinen (esim. kierresuljin, painokansi);
    - (iv) tyhjätilan täyttämiseen ja sisäpakkauksen liiallisen liikkumisen estämiseksi käytetään riittävää määrää lisäsulloainetta; ja
    - (v) sisäpakkauksen on ulkopakkauksen sisällä samalla tavalla kuin testatussa kollissa;
  - b) Pienempää määrää testattuja sisäpakkauksia tai edellä kohdassa a) mainittuja sisäpakkauksia saa käyttää edellyttäen, että sulloainetta lisätään riittävästi tyhjätilan (-tilojen) täyttämiseen ja sisäpakkauksen merkittävän liikkumisen estämiseksi.
- 6.6.5.1.7 VAK-tarkastuslaitoksella ja turvatekniikan keskuksella on milloin tahansa oikeus vaatia, että tässä luvussa mainittujen testien perusteella osoitetaan, että sarjatuotantona valmistettu suurpäälyks täyttää suurpäälyksen rakennetyypille asetetut testivaatimukset.
- 6.6.5.1.8 Useamman testin saa suorittaa samalla näytteellä edellyttäen, ettei sillä ole vaikutusta koetuloksiin ja VAK-tarkastuslaitos hyväksyy menettelyn.

### 6.6.5.2 *Suurpäälysten valmistelu testausta varten*

6.6.5.2.1 Kokeet on suoritettava kuljetusvalmiille suurpäälyksille, joissa on mukana sisäpakkaukset tai esineet. Sisäpakkauksen täyttöasteen on oltava nesteille vähintään 98 % enimmäistilavuudesta ja kiinteille aineille vastaavasti 95 %. Jos suurpäälyksen sisäpakkkaus on tarkoitettu sekä nesteiden että kiinteiden aineiden kuljetukseen, on nestemäiselle ja kiinteälle sisällölle suoritettava erilliset testit. Suurpäälyksessä kuljetettavaksi tarkoitettut esineet tai sisäpakkauksessa olevat aineet saa korvata muilla aineilla tai esineillä, jos se ei heikennä koetulosten luotettavuutta. Jos sisäpakkkaus tai esine korvataan toisella, tällä korvaavalla sisäpakkauksella tai esineellä on oltava samat fysikaaliset ominaisuudet (massa, raekoko jne.). Lisäaineita kuten lyijyhauhisäkkejä saa käyttää kollin kokonaisuuden nostamiseksi vaaditun suuruiseksi edellyttäen, että ne sijoitetaan siten, etteivät ne vaikuta koetuloksiin.

6.6.5.2.2 Muoviset suurpäälykset ja suurpäälykset, jotka sisältävät muovisia sisäpakkauksia (lukuun ottamatta muovisäkkejä, jotka on tarkoitettu kiinteiden aineiden tai esineiden kuljetukseen), on testattava pudotuskokeella sen jälkeen, kun koekappale ja sen sisältö on jäähdytetty  $-18\text{ °C}$  lämpötilaan tai alemmaksi. Kuitenkin nestemäisten aineiden kuljetukseen tarkoitettujen muusta kuin polyeteenistä valmistettujen muovisten suurpäälykset on jäähdytettävä  $-40\text{ °C}$  lämpötilaan. Jäähdytys voidaan jättää tekemättä, jos materiaalilla on riittävä sitkeys ja murtolujuus  $-40\text{ °C}$  lämpötilassa.

*Huom.* Kansainvälisessä RID-määräyksissä ei ole  $-40\text{ °C}$  vaatimusta. RID-määräysten mukaan jäähdytys voidaan jättää tekemättä, jos materiaalilla on riittävä sitkeys ja murtolujuus alhaisissa lämpötiloissa.

Jos koekappaleet on tällä tavoin valmisteltu koetta varten, saa kohdassa 6.6.5.2.3 mainitun vakioinnin jättää tekemättä. Kokeessa käytettävät nesteet on pidettävä nestemäisinä lisäämällä tarpeen vaatiessa jäänestöainetta.

6.6.5.2.3 Pahvisia suurpäälyksiä on vakioitava vähintään 24 tuntia tilassa, jossa on vakioitu lämpötila ja suhteellinen kosteus. Käytettävillä arvoilla on kolme vaihtoehtoa.

Suosittelavat olosuhteet: lämpötila  $23\text{ °C} \pm 2\text{ °C}$  ja suhteellinen kosteus  $50\% \pm 2\%$ .

Vaihtoehtoisesti lämpötila ja suhteellinen kosteus voivat olla joko  $20\text{ °C} \pm 2\text{ °C}$  ja  $65\% \pm 2\%$  tai  $27\text{ °C} \pm 2\text{ °C}$  ja  $65\% \pm 2\%$ .

*Huom.* Keskiarvojen on oltava näiden rajojen välillä. Lyhytaikaiset vaihtelut ja mittaustarkkuus saavat aiheuttaa yksittäisissä mittauksissa  $\pm 5\%$  vaihtelua suhteellisen kosteuden suhteen ilman, että testiä toistettaessa tulokset huomattavasti poikkeavat toisistaan.

### 6.6.5.3 *Testausvaatimukset*

#### 6.6.5.3.1 *Nostokoe alhaalta*

##### 6.6.5.3.1.1 *Soveltamisala*

Tyypitesti kaikille suurpäälyksille, jotka on varustettu alhaalta nostamista varten tarkoitetuilla laitteilla.

##### 6.6.5.3.1.2 *Suurpäälyksen valmistelu testausta varten*

Suurpäälyks on täytettävä 1,25-kertaiseen suurimpaan sallittuun bruttomassaansa, ja kuormituksen on jakauduttava tasaisesti.

##### 6.6.5.3.1.3 *Koemenetelmä*

Suurpäälyks on nostettava ja laskettava kaksi kertaa trukilla. Trukin haarukoiden on oltava keskellä, ja niiden etäisyyden toisistaan on oltava  $\frac{3}{4}$  siitä haarukataskun leveydestä, johon haarukat työnnetään (ellei nostamiseen tarkoitettuja kohtia ole muuten määritetty). Haarukat on työnnettävä haarukataskuun  $\frac{3}{4}$  pituudeltaan. Koe on toistettava jokaisesta mahdollisesta käsittelysuunnasta.



- 6.6.5.3.1.4 *Kokeen hyväksyminen*  
Suurpäälykseen ei saa tulla sellaista pysyvää muodonmuutosta, joka heikentää kuljetusturvallisuutta. Suurpäälyksestä ei saa vuotaa täytösainetta.
- 6.6.5.3.2 ***Nostokoe ylhäältä***
- 6.6.5.3.2.1 *Soveltamisala*  
Tyypitesti kaikille suurpäälystyypeille, jotka on suunniteltu ylhäältä nostettaviksi ja jotka on varustettu ylhäältä nostamista varten tarkoitetuilla laitteilla.
- 6.6.5.3.2.2 *Suurpäälyksen valmistelu testausta varten*  
Suurpäälykset on täytettävä kaksinkertaiseen suurimpaan sallittuun bruttomassaansa.
- 6.6.5.3.2.3 *Koemenetelmä*  
Suurpäälykset on nostettava niille suunnitellulla tavalla irti lattiasta ja pidettävä tässä asennossa 5 minuutin ajan.
- 6.6.5.3.2.4 *Kokeen hyväksyminen*  
Suurpäälykseen ei saa tulla sellaista pysyvää muodonmuutosta, joka heikentää kuljetusturvallisuutta. Suurpäälyksestä ei saa vuotaa täytösainetta.
- 6.6.5.3.3 ***Pinoamiskoe***
- 6.6.5.3.3.1 *Soveltamisala*  
Tyypitesti kaikille suurpäälystyypeille, jotka on suunniteltu toistensa päälle pinottaviksi.
- 6.6.5.3.3.2 *Suurpäälyksen valmistelu testausta varten*  
Suurpäälykset on täytettävä suurimpaan sallittuun bruttomassaansa
- 6.6.5.3.3.3 *Koemenetelmä*  
Suurpäälyks on asetettava pohjalleen kovalle tasaiselle alustalle, ja sen päälle on pinottava tasaisesti jakautunut koekuormitus (ks. kohta 6.6.5.3.3.4) vähintään 5 minuutin ajaksi. Puiset, pahiset ja muoviset suurpäälykset on pidettävä koekuorman alaisena 24 tuntia.
- 6.6.5.3.3.4 *Koekuormituksen laskeminen*  
Suurpäälykseen kohdistettavan kuormituksen on vastattava kaikkien niiden vastaavien suurpäälysten 1,8- kertaista suurinta sallittua yhteisbruttomassaa, jotka voidaan pinota koekappaleen päälle kuljetuksen aikana.
- 6.6.5.3.3.5 *Kokeen hyväksyminen*  
Suurpäälykseen ei saa tulla sellaista pysyvää muodonmuutosta, joka heikentää kuljetusturvallisuutta. Suurpäälyksestä ei saa vuotaa täytösainetta.
- 6.6.5.3.4 ***Pudotuskoe***
- 6.6.5.3.4.1 *Soveltamisala*  
Tyypitesti kaikille suurpäälystyypeille.
- 6.6.5.3.4.2 *Suurpäälysten valmistelu testausta varten*  
Suurpäälykset on täytettävä kohdan 6.6.5.2.1 mukaisesti.
- 6.6.5.3.4.3 *Koemenetelmä*  
Suurpäälykset on pudotettava jäykälle, joustamattomalle, sileälle, tasaiselle ja vaakasuoralle alustalle siten, että se suurpäälyksen pohjapinta, joka on vaurioille alttein, iskeytyy alustaan.

6.6.5.3.4.4 *Pudotuskorkeus*

<b>Pakkausryhmä I</b>	<b>Pakkausryhmä II</b>	<b>Pakkausryhmä III</b>
1,8 m	1,2 m	0,8 m

**Huom.** Luokkaan 1 kuuluvien aineiden ja esineiden, luokkaan 4.1 kuuluvien itsereaktiivisten aineiden ja luokkaan 5.2 kuuluvien orgaanisten peroksidien kuljetukseen tarkoitetut suurpäälykset on testattava pakkausryhmän II koetasoa vastaavasti.

6.6.5.3.4.5 *Kokeen hyväksyminen*

6.6.5.3.4.5.1 Suurpäälykseen ei saa tulla mitään vauriota, joka heikentää kuljetusturvallisuutta. Sisäpakkauksesta (-pakkauksista) tai esineistä ei saa vuotaa täytösainetta.

6.6.5.3.4.5.2 Luokan 1 esineille tarkoitetuissa suurpäälyksissä ei saa olla murtumaa, joka saattaisi mahdollistaa irrallisen räjähdysaineen tai räjähdysainetta sisältävän esineen ulospääsyn suurpäälyksestä.

6.6.5.3.4.5.3 Koekappale läpäisee pudotuskokeen, vaikka suljin ei pysyisikään tiiviinä, jos suurpäälyksen koko sisältö pysyy suurpäälyksen sisällä.

6.6.5.4 *Todistus testauksesta ja koeselostus*

6.6.5.4.1 Jokaisella suurpäälyksen rakennetyypillä on oltava todistus testauksesta sekä sille myönnetty kohdan 6.6.3 mukainen merkintä, joka osoittaa, että rakennetyyppi varusteineen täyttää testausvaatimukset.

6.6.5.4.2 Koeselostuksen on oltava suurpäälyksen käyttäjän saatavilla, ja sen on sisällettävä vähintään seuraavat tiedot:

1. Testauksen tehneen yhteisön nimi ja osoite;
2. Hakijan nimi ja osoite (tarvittaessa);
3. Koeselostuksen yksilöllinen tunnus;
4. Koeselostuksen päivämäärä;
5. Suurpäälyksen valmistaja;
6. Suurpäälyksen rakennetyypin kuvaus (esim. mitat, materiaalit, sulkimet, seinämän paksuus) ja/tai valokuva (-kuvia);
7. Enimmäistilavuus/suurin sallittu bruttomassa;
8. Kokeessa käytetyn sisällön ominaisuudet, esim. käytettyjen sisäpakkausten tai esineiden tyyppi ja kuvaus;
9. Kokeen kuvaus ja koetulokset;
10. Koeselostus on allekirjoitettava, nimen lisäksi on merkittävä allekirjoittajan virkanimike.

6.6.5.4.3 Koeselostuksen on sisällettävä selvitys siitä, että kuljetusta varten valmistettu suurpäälyksitys on testattu tässä luvussa mainittujen soveltuvien vaatimusten mukaisesti, ja että koeselostus ei ole voimassa käytettäessä muita pakkaustapoja tai osia. Koeselostuksesta on oltava jäljennös testauksen tilanneen VAK-tarkastuslaitoksen lisäksi myös turvatekniikan keskuksen käytettävissä.

**LUKU 6.7**  
**UN-SÄILIÖIDEN**  
**SUUNNITTELUA, RAKENNETTA, TARKASTUSTA JA TESTAUSTA**  
**KOSKEVAT SÄÄNNÖKSET**

**Huom. 1.** Metalliset säiliövaunu, metalliset irrotettavat säiliöt, metalliset säiliökontit ja metalliset säiliövaihtokorit, monisäiliövaunut ja MEG-kontit, ks. luku 6.8; lujitemuovisäiliöt, ks. luku 6.9.

**Huom. 2.** Tässä luvussa VAK-tarkastuslaitoksilla tarkoitetaan turvatekniikan keskuksen tunnustamia tarkastuslaitoksia ja ilmoitetuilla laitoksilla tarkoitetaan liikenne- ja viestintäministeriön tunnustamia tarkastuslaitoksia. Kansainvälisissä RID-määräyksissä tässä luvussa VAK-tarkastuslaitokselle, ilmoitetulle laitokselle, turvatekniikan keskukselle ja säteilyturvakeskukselle tai tämän tunnustamalle tarkastuslaitokselle säädetyt toimet suorittaa RID-määräyksissä tarkoitettu toimivaltainen viranomainen tai tämän valtuuttama yhteisö.

**Huom. 3.** Suomi hyväksyy vastavuoroisesti kuljetettavista painelaitteista annetun direktiivin (99/36/EY) mukaisesti Euroopan unioniin ja Euroopan talousalueeseen kuuluvien valtioiden ilmoitettujen laitosten suorittamat toimet.

**Huom. 4.** Kansainvälisissä RID-määräyksissä tässä luvussa mainittua turvatekniikan keskuksen tunnustamaa teknistä ohjetta ja luokan 2 osalta painelaitteiden teknistä koodia vastaa toimivaltaisen viranomaisen tunnustama paineastiakoodi.

**Huom. 5.** Ulkomaisen UN-säiliön käyttöönotto, ks. myös valtioneuvoston asetus vaarallisten aineiden kuljetuksesta rautatiellä (195/2002).

**6.7.1 Soveltaminen ja yleiset säännökset**

6.7.1.1 Tämän luvun vaatimuksia sovelletaan kaikissa kuljetusmuodoissa luokkien 2, 3, 4.1, 4.2, 4.3, 5.1, 5.2, 6.1, 6.2, 7, 8 ja 9 vaarallisten aineiden kuljetukseen tarkoitettuihin UN-säiliöihin. Jokaisen UN-säiliön, joka vastaa CSC-sopimuksen (the International Convention for Safe Containers 1972, kansainvälinen sopimus turvallisista konteista muutoksineen) määritelmää ”kontti”, on tämän luvun vaatimusten lisäksi täytettävä CSC-sopimuksen vaatimukset, ellei muuta säädetä. Avomerikuljetuksissa käytettäville UN-säiliöille voidaan säätää lisävaatimuksia.

6.7.1.2 Jotta tieteen ja teknologian kehitys voitaisiin ottaa huomioon, saa tämän luvun tekniset vaatimukset korvata vaihtoehtoisilla ratkaisuilla. Näillä vaihtoehtoisilla ratkaisuilla on saavutettava vähintään tämän luvun vaatimuksia vastaava turvallisuustaso UN-säiliön yhteensopivuuden kuljetettavan aineen kanssa sekä iskunkestävyyden, kuormaamisen ja palon keston suhteen. Vaihtoehtoisten ratkaisujen mukaisesti valmistettujen UN-säiliöiden on oltava luokan 7 osalta säteilyturvakeskuksen ja muiden luokkien osalta turvatekniikan keskuksen hyväksymiä.

6.7.1.3 Jos luvun 3.2 taulukon A sarakkeessa (10) ei tietylle aineelle ole UN-säiliön soveltamiseksi (T1 – T23, T50 tai T75), voi luokan 7 osalta säteilyturvakeskus ja muiden luokkien osalta turvatekniikan keskus myöntää kuljetukselle väliaikaisen hyväksynnän. Hyväksyntä on liitettävä kuljetusasiakirjoihin, ja sen on vähintään sisällettävä tavallisesti UN-säiliöiden soveltamishdoissa annetut tiedot sekä aineen kuljetusehdot.

**Huom.** Kansainvälisissä RID-kuljetuksissa väliaikaisen hyväksynnän kuljetukselle myöntää alkuperämaan toimivaltainen viranomainen.

## 6.7.2 Luokkien 3 - 9 aineiden kuljetukseen tarkoitettujen UN-säiliöiden suunnittelua, rakennetta, tarkastusta ja testausta koskevat vaatimukset

### 6.7.2.1 Määritelmät

Kohtaa 6.7.2 koskevat määritelmät:

*UN-säiliö* tarkoittaa eri kuljetusmuodoissa luokkien 3 – 9 aineiden kuljetukseen käytettävää säiliötä, jonka tilavuus on yli 450 litraa. UN-säiliöön kuuluvat säiliöön kiinnitetyt käyttölaitteet ja rakenteelliset varusteet, jotka ovat tarpeellisia vaarallisten aineiden kuljetuksessa. UN-säiliön on oltava täytettävissä ja tyhjennettävissä ilman rakenteellisten varusteiden irrottamista. Siinä on oltava säiliön ulkopuolisia stabiloivia osia ja sen on oltava nostettavissa täytenä. Se on pääasiallisesti suunniteltava siten, että se voidaan kuormata kuljettavaan ajoneuvoon tai laivaan ja se on varustettava ohjauslevyillä, kiinnitysjärjestelmillä tai lisävarusteilla, jotka helpottavat mekaanista käsittelyä. Säiliöajoneuvoja, säiliövaunuja, muusta materiaalista kuin metallista valmistettuja säiliöitä sekä IBC-pakkauksia ei pidetä UN-säiliöinä;

*Säiliö* tarkoittaa UN-säiliön osaa, joka pitää sisällään kuljetettavaksi tarkoitettua aineen (itse säiliö) mukaan lukien aukot ja niiden sulkimet, mutta joka ei sisällä käyttölaitteita tai ulkopuolisia rakenteellisia varusteita;

*Käyttölaitteet* tarkoittavat mittaus-, täyttö-, tyhjennys-, tuuletus-, varo-, lämmitys-, jäähdytys- ja lämpöeristyslaitteita;

*Rakenteelliset varusteet* tarkoittavat säiliön ulkopuolisia vahvistamiseen, kiinnittämiseen, suojaamiseen ja stabilointiin käytettäviä osia;

*Suurin sallittu käyttöpain* (*MAWP, Maximum Allowable Working Pressure*) tarkoittaa painetta, joka ei saa olla alhaisempi kuin korkein seuraavista paineista mitattuna käyttökunnossa olevan säiliön yläosassa:

- a) Suurin tehollinen ylipaine, joka on sallittu säiliössä täytön tai tyhjennyksen aikana; tai
- b) Säiliölle suunniteltu suurin tehollinen ylipaine, jonka on oltava vähintään seuraavien summa:
  - (i) aineen absoluuttinen höyrynpaine (bar) 65 °C lämpötilassa vähennettynä 1 bar:lla; ja
  - (ii) ilman tai muiden säiliön täyttämättömässä tilassa olevien kaasujen osapaine (bar) määritettynä käyttäen täyttämättömän tilan enimmäislämpötilaa, 65 °C, ja täytöksen keskimääräisestä lämpötilan noususta,  $t_r - t_f$ , johtuvaa nesteen laajenemista ( $t_f$  = täyttölämpötila, tavallisesti 15 °C;  $t_r$  = täytöksen keskimääräinen enimmäislämpötila, 50 °C);

*Suunnittelupaine* tarkoittaa turvatekniikan keskuksen tunnustaman teknisen ohjeen mukaista laskelmissa käytettävää painetta. Suunnittelupaine ei saa olla alhaisempi kuin korkein seuraavista paineista:

- a) Suurin tehollinen ylipaine, joka on sallittu säiliössä täytön tai tyhjennyksen aikana; tai
- b) Seuraavien summa:
  - (i) aineen absoluuttinen höyrynpaine (bar) 65 °C lämpötilassa vähennettynä 1 bar:lla; ja
  - (ii) ilman tai muiden säiliön täyttämättömässä tilassa olevien kaasujen osapaine (bar) määritettynä käyttäen täyttämättömän tilan enimmäislämpötilaa, 65 °C, ja täytöksen keskimääräisestä lämpötilan noususta,  $t_r - t_f$ , johtuvaa nesteen laajenemista ( $t_f$  = täyttölämpötila,

- tavallisesti 15 °C;  $t_r$  = täytöksen keskimääräinen enimmäislämpötila, 50 °C); ja
- (iii) kohdan 6.7.2.2.12 dynaamisten voimien perusteella määritetty nestepaine, vähintään 0,35 bar; tai
- c) 2/3 vähimmäiskoepaineesta, joka on annettu UN-säiliön soveltamisedossa kohdassa 4.2.4.2.6;

*Koepaine* tarkoittaa nestepainekokeen aikana säiliön yläosassa muodostuvaa enimmäisylipainetta, jonka on oltava vähintään 1,5 kertaa suunnittelupaine. Kullekin kuljetettavalle aineelle tarkoitettujen UN-säiliöiden vähimmäiskoepaine on annettu UN-säiliön soveltamisedossa kohdassa 4.2.4.2.6;

*Tiiviyskoe* tarkoittaa koetta, jossa käytetään kaasua ja jossa säiliö käyttölaitteineen koeponnistetaan tehollisella sisäisellä paineella, joka on vähintään 25 % suurimmasta sallitusta käyttöpainesta (MAWP);

*Suurin sallittu bruttomassa (MPGM, Maximum Permissible Gross Mass)* tarkoittaa tyhjän UN-säiliön ja suurimman sallitun kuljetuskuorman yhteismassaa;

*Vertailuteräs* tarkoittaa terästä, jonka murtolujuus on 370 N/mm<sup>2</sup> ja murtovenymä on 27 %;

*Rakenneteräs* tarkoittaa terästä, jonka taattu vähimmäismurtolujuus on 360 N/mm<sup>2</sup> - 440 N/mm<sup>2</sup> ja taattu vähimmäismurtovenymä on kohdan 6.7.2.3.3.3 mukainen;

*Säiliön suunnittelulämpötila-alueen* on oltava -40 °C:n ja +50 °C:n välillä aineille, joita kuljetetaan ympäristön lämpötilassa. Aineille, joita käsitellään kohotetuissa lämpötiloissa, suunnittelulämpötila ei saa olla pienempi kuin aineen enimmäislämpötila täytön, tyhjennyksen tai kuljetuksen aikana.

**Huom.** Kansainvälisissä RID-määräyksissä vaaditaan UN-säiliöille, joita käytetään vaativimmissa ilmasto-olosuhteissa, vastaavasti vaativimmat suunnittelulämpötilat.

## 6.7.2.2

### **Suunnittelua ja rakennetta koskevat yleiset vaatimukset**

#### 6.7.2.2.1

Säiliöt on suunniteltava ja valmistettava näiden säännösten ja turvatekniikan keskuksen tunnustaman teknisen ohjeen mukaisesti. Säiliöt on valmistettava muokattavasta metallista. Materiaalien on oltava pääasiallisesti kansallisten tai kansainvälisten materiaalistandardien mukaisia. Hitsattuihin säiliöihin saa käyttää vain materiaalia, jonka hitsattavuus on täysin osoitettu. Hitsausaumamat on tehtävä ammattitaitoisesti ja niiden on oltava täysin turvallisia. Säiliöt on sopivalla tavalla lämpökäsiteltävä hitsausliitoksen ja hitsisauman lämpömuutosvyöhykkeiden riittävän sitkeyden takaamiseksi, jos se valmistusprosessin tai materiaalin kannalta on tarpeellista. Materiaalivalinnassa on otettava huomioon suunnittelulämpötila-alueella mahdollisesti esiintyvä haurasmurtuma ja jännityskorroosio sekä iskunkestävyys. Käytettäessä hienoraeterästä materiaalispesifikaation mukainen taattu myötöraja saa olla enintään 460 N/mm<sup>2</sup> ja taatun murtolujuuden yläraja saa olla enintään 725 N/mm<sup>2</sup>. Rakennemateriaalina voidaan käyttää alumiinia vain, jos tietylle aineelle näin on ilmoitettu luvun 3.2 taulukon A sarakkeen (11) UN-säiliön erityismääräyksessä tai jos VAK-tarkastuslaitos taikka luokan 7 osalta säteilyturvakeskus on tämän hyväksynyt. Jos alumiini on hyväksytty, on säiliö eristettävä siten, että fysikaaliset ominaisuudet eivät huomattavasti heikkene, kun säiliö altistetaan 110 kW/m<sup>2</sup>:n lämpövaikutukselle alttiiksi vähintään 30 minuutin ajaksi. Eristyksen on pysyttävä tehokkaana kaikissa alle 649 °C lämpötiloissa ja sen on oltava päällystetty materiaalilla, jonka sulamispiste on vähintään 700 °C. UN-säiliöiden materiaalin on sovelluttava kuljetuksen aikaisiin ympäristöolosuhteisiin.

- 6.7.2.2.2 UN-säiliöt, varusteet ja putkistot on valmistettava materiaaleista, jotka:
- kestävät hyvin kuljettavaksi tarkoitettua ainetta (aineita); tai
  - n tehokkaasti kemiallisesti passivoitu tai neutraloitu; tai
  - on vuorattu korroosiota kestäväällä materiaalilla, joka on liimattu tai vastaavalla tavalla kiinnitetty suoraan säiliöön.
- 6.7.2.2.3 Tiivisteet on valmistettava materiaaleista, jotka kestävät hyvin kuljettavaksi tarkoitettua ainetta (aineita).
- 6.7.2.2.4 Vuoratuissa säiliöissä vuorauksen on kestettävä hyvin kuljettavaksi tarkoitettua ainetta (aineita), oltava tasalaatuinen, riittävän elastinen ja yhteensopiva säiliön lämpölaajenemisominaisuuksien kanssa. Vuoraus ei saa olla huokoinen eikä siinä saa olla reikiä. Jokaisen säiliön, säiliön varusteiden ja putkistojen vuorauksen on oltava yhtenäinen ja sen on ulotuttava kaikkien laippojen reunojen yli. Jos ulkopuoliset varusteet on hitsattu säiliöön, vuorauksen on jatkuttava myös varusteiden kohdalla ja ulotuttava kaikkien ulkopuolisten laippojen reunojen yli.
- 6.7.2.2.5 Vuorauksen liitokset ja saumat on tehtävä materiaalit yhteensulattamalla tai muulla yhtä tehokkaalla tavalla.
- 6.7.2.2.6 On vältettävä erilaisten metallien kosketusta, mikä voi saada aikaan galvaanisesta korroosiosta aiheutuvia vaurioita.
- 6.7.2.2.7 UN-säiliön materiaalit, mukaan lukien mahdollisten laitteiden, tiivisteiden, vuorausten ja lisävarusteiden materiaalit, eivät saa vaikuttaa UN-säiliössä kuljetettavaksi aiotuun aineeseen (aineisiin).
- 6.7.2.2.8 UN-säiliöihin on suunniteltava ja valmistettava tukia, joilla saadaan aikaan kuljetuksen ajaksi tukeva alusta, sekä sopivia nosto- ja kiinnityslaitteita.
- 6.7.2.2.9 UN-säiliöt on suunniteltava kestäämään vähintään sisällön aiheuttama sisäinen paine sekä tavanomaisten käsittely- ja kuljetusolosuhteiden aiheuttamat staattiset ja dynaamiset rasitukset sekä lämpörasitukset ilman, että sisältöä vuotaa ulos. Suunnittelussa on osoitettava, että näiden rasitusten toistuvan vaikutuksen aiheuttama väsyminen UN-säiliön koko oletettavan käyttöajan ajan on otettu huomioon.
- 6.7.2.2.10 Säiliö, joka on varustettava alipaineentasauslaitteella, on suunniteltava kestäämään ilman pysyvää muodonmuutosta ulkoista painetta, joka on vähintään 0,21 bar sisäistä painetta korkeampi. Alipaineentasauslaite on asetettava aukeamaan enintään miinus (-) 0,21 bar:n paineessa, ellei säiliö ole suunniteltu kestäämään suurempaa ulkoista ylipainetta. Tällöin alipaineentasauslaitteen asetuspaine ei saa olla suurempi kuin alipaine, jolle säiliö on suunniteltu. Säiliö, jota ei tarvitse varustaa alipaineentasauslaitteella, on suunniteltava kestäämään ilman pysyvää muodonmuutosta ulkoista painetta, joka on vähintään 0,4 bar sisäistä painetta korkeampi.
- 6.7.2.2.11 Alipaineentasauslaitteiden on estettävä tulen välitön sisäänpääsy säiliöön, joka on tarkoitettu luokan 3 leimahduspistekriteerit täyttävien aineiden kuljettamiseen, mukaan lukien kohotetuissa lämpötiloissa kuljetettavat aineet, joita kuljetetaan leimahduspistettä vastaavassa tai sitä korkeammassa lämpötilassa, tai UN-säiliön on kestettävä ilman vuotoa tulen sisäänpääsyn aiheuttama sisäinen räjähdys.
- 6.7.2.2.12 UN-säiliöiden ja niiden kiinnityslaitteiden on suurimmalla sallitulla kuormalla kestettävä seuraavat erikseen vaikuttavat staattiset voimat:
- Kulkusuunnassa:  
kaksi kertaa suurin sallittu bruttomassa (MPGM) kerrottuna painovoiman (g)<sup>1</sup> aiheuttamalla kiihtyvyydellä;

<sup>1</sup> Laskuissa  $g = 9,81 \text{ m/s}^2$ .

- b) Vaakatasossa kohtisuorassa kulkusuuntaan nähden:  
suurin sallittu bruttomassa (MPGM) (kun kulkusuunta ei ole selvästi todettavissa:  
kaksi kertaa suurin sallittu bruttomassa) kerrottuna painovoiman (g)<sup>1</sup>  
aiheuttamalla kiihtyvyydellä;
  - c) Pystysuoraan ylöspäin:  
suurin sallittu bruttomassa (MPGM) kerrottuna painovoiman (g)<sup>1</sup> aiheuttamalla  
kiihtyvyydellä; ja
  - d) Pystysuoraan alaspäin:  
kaksi kertaa suurin sallittu bruttomassa (MPGM) (kokonaiskuorma mukaan  
lukien painovoiman vaikutus) kerrottuna painovoiman (g)<sup>1</sup> aiheuttamalla  
kiihtyvyydellä.
- 6.7.2.2.13 Jokaiselle kohdassa 6.7.2.2.12 mainittujen voimien vaikutukselle on otettava huomioon seuraava varmuuskerroin:
- a) Metalleilla, joilla on selvä myötöraja:  
varmuuskerroin 1,5 taatun myötörajan suhteen; tai
  - b) Metalleilla, joilla ei ole selvää myötörajaa:  
varmuuskerroin 1,5 taatun 0,2 %:n venymärajan suhteen ja austeniittisilla  
teräksillä 1 %:n venymärajan suhteen.
- 6.7.2.2.14 Myötörajan tai venymärajan arvon on oltava kansallisten tai kansainvälisten materiaalistandardien mukaisia arvoja. Käytettäessä austeniittista terästä materiaalistandardien mukaiset myötörajan ja venymärajan vähimmäisarvot saadaan ylittää 15 %:lla, jos nämä suuremmat arvot on todistettu oikeiksi materiaalin tarkastustodistuksessa. Jos kysessä olevalle metallille ei ole olemassa materiaalistandardeja, käytettävän myötörajan ja venymärajan arvon on oltava VAK-tarkastuslaitoksen taikka luokan 7 osalta säteilyturvakeskuksen hyväksymiä.
- 6.7.2.2.15 UN-säiliöt on voitava maadoittaa, jos ne on tarkoitettu luokan 3 leimahduspistekriteerit täyttävien aineiden kuljetukseen, mukaan lukien kohotetuissa lämpötiloissa kuljetettavat aineet, joita kuljetetaan leimahduspistettä vastaavassa tai sitä korkeammassa lämpötilassa. On suoritettava toimenpiteet vaarallisten sähköstaattisten varauksien estämiseksi.
- 6.7.2.2.16 UN-säiliöissä on oltava lisäsuojaus, jos luvun 3.2 taulukon A sarakkeen (10) ja kohdan 4.2.4.2.6 UN-säiliön soveltamisedon tai luvun 3.2 taulukon A sarakkeen (11) ja kohdan 4.2.4.3 UN-säiliön erityismääräyksen mukaisesti aineelle niin vaaditaan. Lisäsuojaus voi olla säiliön seinämän paksuuden lisäys tai korkeampi koepaine. Säiliön seinämän paksuuden lisäys tai korkeampi koepaine määritetään kyseessä olevan aineen kuljetusvaaran perusteella.
- 6.7.2.3 Suunnittelukriteerit**
- 6.7.2.3.1 Säiliöt on suunniteltava siten, että jännitykset voidaan analysoida matemaattisesti tai kokeellisesti venymäliuskoilla tai muulla VAK-tarkastuslaitoksen taikka luokan 7 osalta säteilyturvakeskuksen hyväksymällä tavalla.
- 6.7.2.3.2 Säiliöt on suunniteltava ja valmistettava kestävästi nestepainekokeessa vähintään koepaine, joka on 1,5 kertaa suunnittelupaine. Eräille aineille on erityismääräyksiä luvun 3.2 taulukon A sarakkeen (10) ja kohdan 4.2.4.2.6 UN-säiliön soveltamisedossa tai luvun 3.2 taulukon A sarakkeen (11) ja kohdan 4.2.4.3 UN-säiliön erityismääräyksessä. Kohtien 6.7.2.4.1 – 6.7.2.4.10 säiliön seinämän vähimmäispaksuutta koskevat vaatimukset on otettava huomioon.
- 6.7.2.3.3 Säiliön primaari kalvojännitys  $\sigma$  (sigma) koepaineessa metalleille, joilla on selvä myötöraja tai taattu venymäraja (tavallisesti 0,2 %:n venymäraja tai austeniittisella teräksellä 1 %:n venymäraja), ei saa olla suurempi kuin pienin seuraavista arvoista:

0,75 Re tai 0,50 Rm,

missä:

Re = myötöraja, N/mm<sup>2</sup>, tai 0,2 %:n venymäraja tai austeniittisella teräksellä 1 %:n venymäraja;

Rm = vähimmäismurtolujuus, N/mm<sup>2</sup>.

- 6.7.2.3.3.1 Käytettävien Re- ja Rm-arvojen on oltava kansallisten tai kansainvälisten materiaalistandardien mukaisia vähimmäisarvoja. Käytettäessä austeniittista terästä materiaalistandardien mukaiset Re:n ja Rm:n vähimmäisarvot saadaan ylittää 15 %:lla, jos nämä suuremmat arvot on todistettu oikeiksi materiaalin tarkastustodistuksessa. Jos kyseessä olevalle metallille ei ole olemassa materiaalistandardeja, käytettävien Re- ja Rm-arvojen on oltava VAK-tarkastuslaitoksen taikka luokan 7 osalta säteilyturvakeskuksen hyväksymiä.
- 6.7.2.3.3.2 Teräksiä, joilla Re/Rm-suhde on yli 0,85, ei saa käyttää hitsattujen säiliöiden rakennemateriaalina. Tämän suhteen määrittämisessä käytettävien Re- ja Rm-arvojen on oltava materiaalin tarkastustodistuksen mukaisia arvoja.
- 6.7.2.3.3.3 Säiliön rakennemateriaalina käytetyn teräksen murtovenymän (prosentteina) on oltava vähintään  $\frac{10\,000}{R_m}$ , kuitenkin hienoraeteräkselle vähintään 16 % ja muille teräksille vähintään 20 %. Säiliön rakennemateriaalina käytetyn alumiinin tai alumiiniseoksen murtovenymän (prosentteina) on oltava vähintään  $\frac{10\,000}{6 R_m}$ , kuitenkin vähintään 12 %.
- 6.7.2.3.3.4 Materiaalin todellisten arvojen määrittämisessä on varmistettava, että koesauvat on otettu metallilevystä poikittain valssaussuuntaan nähden. Murtovenymä on mitattava koesauvoilla, joilla on suorakulmainen poikkileikkauspinta, standardin ISO 6892:1998 mukaisesti käyttäen 50 mm mittapituutta.

#### 6.7.2.4 *Säiliön seinämän vähimmäispaksuus*

- 6.7.2.4.1 Säiliön seinämän vähimmäispaksuuden on oltava suurin seuraavista arvoista:
- Kohtien 6.7.2.4.2 – 6.7.2.4.10 vaatimuksien mukaisesti määritetty vähimmäispaksuus;
  - Turvatekniikan keskuksen tunnustaman teknisen ohjeen mukaisesti, ottaen huomioon kohdan 6.7.2.3 vaatimukset, määritetty vähimmäispaksuus;
  - Luvun 3.2 taulukon A sarakkeen (10) ja kohdan 4.2.4.2.6 UN-säiliön soveltamisedon mukaisesti tai luvun 3.2 taulukon A sarakkeen (11) ja kohdan 4.2.4.3 UN-säiliön erityismääräyksen mukaisesti määritetty vähimmäispaksuus.
- 6.7.2.4.2 Halkaisijaltaan enintään 1,80 m olevien säiliöiden lieriömäisten osien samoin kuin päätyjen ja miesaukkojen kansien seinämien paksuuden on oltava vähintään 5 mm käytettäessä vertailuterästä tai vastaava paksuus käytettäessä muuta metallia. Halkaisijaltaan yli 1,80 m olevien säiliöiden seinämien paksuuden on oltava vähintään 6 mm käytettäessä vertailuterästä tai vastaava paksuus käytettäessä muuta metallia. Kuitenkin pakkausryhmään II tai III kuuluvien jauhemaisten tai rakeisten kiinteiden aineiden kuljetukseen tarkoitetuissa säiliöissä seinämien vaadittava vähimmäispaksuus voidaan alentaa 5 mm:iin käytettäessä vertailuterästä tai vastaavaan paksuuteen käytettäessä muuta metallia.
- 6.7.2.4.3 Jos säiliössä on lisäsuojaus vaurioitumisen varalta, saa VAK-tarkastuslaitoksen taikka luokan 7 osalta säteilyturvakeskuksen hyväksynnällä UN-säiliöissä, joiden koepaine on alle 2,65 bar, seinämien vähimmäispaksuutta alentaa siinä suhteessa, missä suojausta on lisätty. Kuitenkin halkaisijaltaan enintään 1,80 m olevien säiliöiden seinämien paksuuden on oltava vähintään 3 mm käytettäessä vertailuterästä tai vastaava paksuus



käytettäessä muuta metallia. Halkaisijaltaan yli 1,80 m olevien säiliöiden seinämien paksuuden on oltava vähintään 4 mm käytettäessä vertailuterästä tai vastaava paksuus käytettäessä muuta metallia.

- 6.7.2.4.4 Kaikkien säiliöiden lieriömäisten osien samoin kuin päätyjen ja miesaukkojen kansien seinämien paksuuden on oltava vähintään 3 mm riippumatta rakennemateriaalista.
- 6.7.2.4.5 Kohdan 6.7.2.4.3 lisäsuojaus voidaan saada aikaan säiliön täysin ympäröivällä suojuksella kuten sopivalla ”monikerrosrakenteella”, jossa ulkovaippa on kiinnitetty säiliöön, tai kaksoiseinämärakenteella taikka rakenteella, jossa säiliö on asetettu sitä täysin ympäröivään kehikkoon, joka koostuu pitkittäis- ja poikittaissuuntaisista palkeista.
- 6.7.2.4.6 Muille metalleille seinämien vähimmäispaksuus, joka vastaa vertailuteräksen paksuudelle kohdassa 6.7.2.4.2 annettuja arvoja, on määritettävä seuraavalla kaavalla:

$$e_1 = \frac{21,4 e_0}{\sqrt[3]{R_{m1} \times A_1}},$$

missä:

$e_1$  = käytettävän metallin vaadittu vastaava paksuus (mm);

$e_0$  = luvun 3.2 taulukon A sarakkeen (10) ja kohdan 4.2.4.2.6 UN-säiliön soveltamisehdon mukainen tai luvun 3.2 taulukon A sarakkeen (11) ja kohdan 4.2.4.3 UN-säiliön erityismääräyksen mukainen vertailuteräksen vähimmäispaksuus (mm);

$R_{m1}$  = käytettävän metallin taattu vähimmäismurtolujuus (N/mm<sup>2</sup>) (ks. kohta 6.7.2.3.3);

$A_1$  = käytettävän metallin kansallisten tai kansainvälisten standardien mukainen taattu vähimmäismurtovenymä (%).

- 6.7.2.4.7 Jos kohdan 4.2.4.2.6 UN-säiliön soveltamisehdossa on annettu vähimmäispaksuudeksi 8 mm tai 10 mm, on otettava huomioon, että nämä arvot perustuvat vertailuteräksen ominaisuuksiin ja 1,80 m:n säiliöhalkaisijaan. Käytettäessä muuta kuin rakenneterästä (ks. kohta 6.7.2.1), tai jos säiliön halkaisija on yli 1,80 m, on seinämien vähimmäispaksuus määritettävä seuraavalla kaavalla:

$$e_1 = \frac{21,4 e_0 d_1}{1,8 \sqrt[3]{R_{m1} \times A_1}},$$

missä:

$e_1$  = käytettävän metallin vaadittu vastaava paksuus (mm);

$e_0$  = luvun 3.2 taulukon A sarakkeen (10) ja kohdan 4.2.4.2.6 UN-säiliön soveltamisehdon mukainen tai luvun 3.2 taulukon A sarakkeen (11) ja kohdan 4.2.4.3 UN-säiliön erityismääräyksen mukainen vertailuteräksen vähimmäispaksuus (mm);

$d_1$  = säiliön halkaisija (m), vähintään 1,80 m;

$R_{m1}$  = käytettävän metallin taattu vähimmäismurtolujuus (N/mm<sup>2</sup>) (ks. kohta 6.7.2.3.3);

$A_1$  = käytettävän metallin kansallisten tai kansainvälisten standardien mukainen taattu vähimmäismurtovenymä (%).

- 6.7.2.4.8 Missään tapauksessa ei seinämän paksuus saa olla pienempi kuin mitä kohdissa 6.7.2.4.2, 6.7.2.4.3 ja 6.7.2.4.4 on esitetty. Kaikkien säiliön osien seinämien paksuuden on oltava vähintään kohtien 6.7.2.4.2 – 6.7.2.4.4 mukainen. Korroosiovara ei saa sisältyä näihin arvoihin.
- 6.7.2.4.9 Käytettäessä rakenneterästä (ks. kohta 6.7.2.1) ei kohdan 6.7.2.4.6 kaavan mukaista laskelmaa vaadita.

6.7.2.4.10 Säiliön päätyjen ja lieriömäisen osan kiinnitys ei saa aiheuttaa seinämän paksuuteen jyrkkää muutosta.

### **6.7.2.5 Käyttölaitteet**

6.7.2.5.1 Käyttölaitteet on asennettava siten, etteivät ne voi repeytyä irti tai vaurioitua käsittelyn ja kuljetuksen aikana. Jos kehikon ja säiliön kytkennät sallivat rakenneosien suhteellisen liikkumisen, laitteet on kiinnitettävä siten, ettei tällainen liikkuminen aiheuta osien vahingoittumisvaaraa. Ulkopuoliset tyhjennyslaitteet (putkien liitännät, suljinlaitteet), sisäpuolinen sulkuventtiili ja sen istukka on suojattava ulkopuolisten voimien aiheuttamalta repeytymiseltä (esimerkiksi heikennysurilla). Täyttö- ja tyhjennyslaitteet (mukaan lukien laipat tai kierresulkimet) ja mahdolliset suojakuvut on voitava varmistaa tahatonta aukeamista vastaan.

6.7.2.5.2 UN-säiliön kaikki täyttämiseen ja tyhjentämiseen tarvittavat aukot on varustettava käsikäyttöisellä sulkuventtiilillä, joka sijaitsee niin lähellä säiliötä kuin käytännössä on mahdollista. Muut aukot, lukuun ottamatta tuuletus- tai paineentasauslaitteisiin johtavia aukkoja, on varustettava joko sulkuventtiilillä tai muulla sopivalla sulkimella, joka sijaitsee niin lähellä säiliötä kuin käytännössä on mahdollista.

6.7.2.5.3 Kaikki UN-säiliöt on varustettava miesaukolla tai muilla tarkastusaukoilla, jotka ovat sopivan kokoisia sisäpuolista tarkastusta varten ja riittäviä sisäpuolista huoltoa ja kunnossapitoa varten. Osastoiduissa UN-säiliöissä on oltava miesaukko tai muu tarkastusaukko jokaisessa säiliöosastossa.

6.7.2.5.4 Ulkopuoliset varusteet on ryhmiteltävä yhteen sikäli kuin se käytännössä on mahdollista. Eristetyissä UN-säiliöissä yläpuoliset varusteet on ympäröitävä ylivuodon keräävällä rakenteella, jossa on sopiva ulosjuoksu.

6.7.2.5.5 UN-säiliön jokaisessa putkiyhteessä on oltava niiden käyttöä ilmaiseva selvä merkintä.

6.7.2.5.6 Jokainen sulkuventtiili tai muu suljin on suunniteltava ja valmistettava vähintään säiliön suurinta sallittua käyttöpainetta (MAWP) vastaavalle nimellisipaineelle ottaen huomioon kuljetuksen aikaiset lämpötilaodotukset. Kaikki sulkuventtiilit, joissa on kierrekarat, on voitava sulkea kiertämällä säätöpyörää myötäpäivään. Muiden sulkuventtiilien suljinten suunta (auki- ja kiinni-asento) on selvästi ilmaistava. Kaikki sulkuventtiilit on suunniteltava siten, etteivät ne voi tahattomasti aueta.

6.7.2.5.7 Liikkuvia osia, kuten kansia, suljinten osia, ei saa valmistaa suojaamattomasta korroosiolle alttiista teräksestä, jos ne voivat hankautua tai iskeytyä alumiiniseen UN-säiliöön, joka on tarkoitettu luokan 3 leimahduspistekriteerit täyttävien aineiden kuljettamiseen, mukaan lukien kohotetuissa lämpötiloissa kuljetettavat aineet, joita kuljetetaan leimahduspistettä vastaavassa tai sitä korkeammassa lämpötilassa.

6.7.2.5.8 Putkistot on suunniteltava, valmistettava ja asennettava lämpölaajenemisen ja -supistumisen, mekaanisen iskun ja värähtelyn aiheuttamaa vaurioitumista ehkäisevällä tavalla. Kaikkien putkistojen on oltava sopivaa metallia. Hitsattuja putkiliitoksia on käytettävä siellä, missä tämä vain on mahdollista.

6.7.2.5.9 Kupariputkien liitoksien on oltava kovajuotettuja tai niissä on oltava yhtä vahva metalliliitos. Juotosmateriaalin sulamispisteen on oltava vähintään 525 °C. Liitokset eivät saa heikentää putkiston kestävyyttä, kuten voi käydä putken kierteitä tehtäessä.

6.7.2.5.10 Koko putkiston ja putkiston rakenneosien murtumispaine ei saa olla alhaisempi kuin korkein seuraavista paineista: neljä kertaa säiliön suurin sallittu käyttöpaine (MAWP) tai neljä kertaa paine, joka voidaan käytön aikana saada aikaan pumpulla tai muulla laitteella (lukuun ottamatta paineentasauslaitteita).

6.7.2.5.11 Suljinlaitteiden, venttiilien ja lisävarusteiden valmistuksessa on käytettävä sitkeitä metalleja.

#### **6.7.2.6 Pohja-aukot**

6.7.2.6.1 Tiettyjä aineita ei saa kuljettaa UN-säiliöissä, joissa on pohja-aukkoja. Jos luvun 3.2 taulukon A sarakkeen (10) ja kohdan 4.2.4.2.6 UN-säiliön soveltamiseksi mukaisesti pohja-aukot on kielletty, ei säiliön nestepinnan alapuolella saa olla aukkoja, kun säiliö on täytetty suurimpaan sallittuun täyttöasteeseen. Jos olemassa olevat aukot suljetaan, on se tehtävä kiinnittämällä säiliöön levy sisä- ja ulkopuolisella hitsisaumalla.

6.7.2.6.2 Pohjan tyhjennysaukko UN-säiliöissä, joissa kuljetetaan tiettyjä kiinteitä, kiteytyviä tai erittäin viskooseja aineita, on varustettava vähintään kahdella peräkkäisellä toisistaan riippumattomalla sulkulaitteella. Laitteiden suunnittelu on tehtävä VAK-tarkastuslaitosta taikka luokan 7 osalta säteilyturvakeskusta tyydyttävällä tavalla.

Laitteissa on oltava:

- a) ulkoinen sulkuventtiili, joka sijaitsee niin lähellä säiliötä kuin käytännössä on mahdollista; ja
- b) tyhjennysputken päässä nestetiivis suljin, joka voi olla pulteilla kiinnitetty umpilaiippa tai kierrekansi.

6.7.2.6.3 Kaikki pohjan tyhjennysaukot, lukuun ottamatta mitä kohdassa 6.7.2.6.2 on edellytetty, on varustettava kolmella peräkkäisellä toisistaan riippumattomalla sulkulaitteella. Laitteiden suunnittelu on tehtävä VAK-tarkastuslaitosta taikka luokan 7 osalta säteilyturvakeskusta tyydyttävällä tavalla.

Laitteissa on oltava:

- a) itsestään sulkeutuva sisäinen sulkuventtiili, joka on joko säiliön sisäpuolella tai hitsatun laipan tai sen vastalaipan sisäpuolella siten, että:
  - (i) venttiilin säätölaitteet on suunniteltu siten, että niiden aukeaminen vahingossa iskun tai tahattoman käsittelyn johdosta ei ole mahdollista;
  - (ii) venttiiliä voidaan käyttää ylhäältä tai alhaalta käsin;
  - (iii) venttiilin asento (auki tai kiinni) on mahdollisuuksien mukaan voitava tarkistaa maasta käsin;
  - (iv) lukuun ottamatta UN-säiliöitä, joiden tilavuus on enintään 1 000 litraa, on UN-säiliöissä venttiili voitava sulkea helposti luoksepäästävästä paikasta, joka on sijainniltaan erillään itse venttiilistä;
  - (v) venttiilin on pysyttävä toimintakunnossa venttiilin ulkopuolisen säätölaitteen vaurioituessa;
- b) ulkoinen sulkuventtiili, joka sijaitsee niin lähellä säiliötä kuin käytännössä on mahdollista; ja
- c) tyhjennysputken päässä nestetiivis suljin, joka voi olla pulteilla kiinnitetty umpilaiippa tai kierrekansi.

6.7.2.6.4 Vuoratussa säiliössä kohdassa 6.7.2.6.3 a) vaaditun sisäisen sulkuventtiilin saa korvata ulkoisella lisäsulkuventtiilillä. Valmistajan on täytettävä VAK-tarkastuslaitoksen taikka luokan 7 osalta säteilyturvakeskuksen vaatimukset.

#### **6.7.2.7 Varolaitteet**

6.7.2.7.1 Kaikki UN-säiliöt on varustettava vähintään yhdellä paineentasauslaitteella. Jokaisen paineentasauslaitteen suunnittelu, valmistus ja merkinnät on tehtävä VAK-tarkastuslaitosta taikka luokan 7 osalta säteilyturvakeskusta tyydyttävällä tavalla.

#### **6.7.2.8 Paineentasauslaitteet**

6.7.2.8.1 Jokainen UN-säiliö, jonka tilavuus on vähintään 1 900 litraa, ja jokainen UN-säiliön vastaavan suuruinen itsenäinen säiliöosasto on varustettava yhdellä tai useammalla

jousikuormitetulla paineentasauslaitteella ja lisäksi säiliössä saa olla jousikuormitetujen laitteiden kanssa rinnan murtolevy tai lämpösulake paitsi, jos tämä on kielletty kohdan 4.2.4.2.6 UN-säiliön soveltamisedossa viittauksella kohtaan 6.7.2.8.3. Paineentasauslaitteiden on oltava riittävän tehokkaita estämään säiliön repeäminen täytön, tyhjennyksen tai sisällön lämmittämisen aiheuttaman yli- tai alipaineistumisen johdosta.

- 6.7.2.8.2 Paineentasauslaitteet on suunniteltava siten, että ne estävät vieraiden aineiden sisään pääsyn sekä nesteen vuotamisen säiliöstä ja vaarallisen ylipaineen kehittymisen.
- 6.7.2.8.3 Jos tietylle aineelle luvun 3.2 taulukon A sarakkeen (10) ja kohdan 4.2.4.2.6 UN-säiliön soveltamisedossa niin vaaditaan, on UN-säiliöissä oltava VAK-tarkastuslaitoksen taikka luokan 7 osalta säteilyturvakeskuksen hyväksymä paineentasauslaite. Paineentasauslaitteen on koostuttava jousikuormitetusta paineentasauslaiteesta ja sitä edeltävästä murtolevystä paitsi, jos UN-säiliö on tarkoitettu yhden aineen käyttöön ja se on varustettu sisällön kanssa yhteensopivasta materiaalista valmistetulla hyväksytyllä paineentasauslaitteella. Kun murtolevy on asennettu peräkkäin vaaditun paineentasauslaitteen kanssa, on murtolevyn ja paineentasauslaitteen väliin asennettava painemittari tai muu sopiva ilmaisin, joka ilmoittaa murtolevyn murtumisen tai reiän tai vuodon ilmaantumisen, mikä voi johtaa paineentasauslaitteiston virheelliseen toimintaan. Murtolevyn on murruttava nimellispaineessa, joka on 10 % korkeampi kuin paineentasauslaitteen asetuspainne.
- 6.7.2.8.4 Jokainen UN-säiliö, jonka tilavuus on alle 1 900 litraa, on varustettava paineenrajoitinlaitteella, joka voi olla murtolevy, jos tämä levy on kohdan 6.7.2.11.1 vaatimuksien mukainen. Jos ei käytetä jousikuormitettua paineentasauslaitetta, on murtolevyn murruttava koepainetta vastaavassa nimellispaineessa.
- 6.7.2.8.5 Jos säiliö on paineella tyhjennettävä, on paineistuslinja varustettava sopivalla paineentasauslaitteella, jonka asetuspainne ei saa olla korkeampi kuin suurin sallittu käyttöpaine (MAWP) ja sulkuventtiilin on sijaittava niin lähellä säiliötä kuin käytännössä on mahdollista.

#### **6.7.2.9 Paineentasauslaitteiden säätäminen**

- 6.7.2.9.1 On otettava huomioon, että paineentasauslaitteiden on toimittava vain olosuhteissa, joissa lämpötila on kohonnut liikaa, sillä säiliöön ei saa kohdistua liiallista paineen vaihtelua tavanomaisissa kuljetusolosuhteissa (ks. kohta 6.7.2.12.2).
- 6.7.2.9.2 Säiliöissä, joiden koepaine on enintään 4,5 bar, vaadittu paineentasauslaite on säädettävä toimimaan nimellispaineessa, joka on 5/6 koepaineesta. Säiliöille, joiden koepaine on yli 4,5 bar, tämän paineen on oltava 110 % paineesta, joka on 2/3 koepaine. Päästön jälkeen laitteen on sulkeuduttava paineessa, joka on enintään 10 % alhaisempi kuin asetuspainne. Laitteen on pysyttävä suljettuna kaikissa tätä alhaisemmissa paineissa. Tämä vaatimus ei estä käyttämästä alipaineentasauslaitteita tai paineentasauslaitteiden ja alipaineentasauslaitteiden yhdistelmiä.

#### **6.7.2.10 Lämpösulakkeet**

- 6.7.2.10.1 Lämpösulakkeiden on toimittava lämpötilavälillä 110 °C – 149 °C sillä edellytyksellä, että paine säiliössä sulakkeen sulamislämpötilassa ei ylitä koepainetta. Lämpösulakkeet on sijoitettava säiliön yläosaan siten, että läpiviennit on sijoitettu kaasutilaan. Missään tapauksessa ne eivät saa olla ulkoiselta lämmöltä suojattuja. Lämpösulakkeita ei saa käyttää UN-säiliöissä, joiden koepaine on yli 2,65 bar. UN-säiliöissä, jotka on tarkoitettu kohotetuissa lämpötiloissa kuljetettaville aineille, lämpösulakkeet on suunniteltava toimimaan lämpötilassa, joka on korkeampi kuin kuljetuksenaikainen enimmäislämpötila. Lämpösulakkeiden on oltava VAK-tarkastuslaitosta taikka luokan 7 osalta säteilyturvakeskusta tyydyttäviä.

**6.7.2.11 Murtolevyt**

- 6.7.2.11.1 Jos kohdassa 6.7.2.8.3 ei ole toisin säädetty, on murtolevyjen murruttava suunnittelulämpötila-alueella nimellispaineessa, joka vastaa koepainetta. Jos käytetään murtolevyjä, on erityisesti otettava huomioon kohtien 6.7.2.5.1 ja 6.7.2.8.3 vaatimukset.
- 6.7.2.11.2 Murtolevyjen on sovelluttava UN-säiliöissä mahdollisesti syntyviin alipaineolosuhteisiin.

**6.7.2.12 Paineentauslaitteiden puhallusteho**

- 6.7.2.12.1 Kohdassa 6.7.2.8.1 vaaditun jousikuormitetun paineentauslaitteen virtauksen vähimmäispoikkipinta-alan on vastattava halkaisijaltaan 31,75 mm olevan aukon pinta-alaa. Jos alipaineentauslaitteita käytetään, on niiden virtauksen poikkipinta-alan oltava vähintään 284 mm<sup>2</sup>.
- 6.7.2.12.2 Paineentauslaitteiden yhteenlasketun puhallustehon on oltava riittävä rajoittamaan paine tulipalossa paineeseen, joka on enintään 20 % korkeampi kuin paineentauslaitteen asetuspaine. Hääturkautumislaitteita saa käyttää määrätyn puhallustehon saavuttamiseksi. Nämä laitteet voivat olla lämpösulakkeita, jousikuormitettuja laitteita tai murtolevyjä taikka murtolevyn ja jousikuormitetun laitteen yhdistelmiä. Paineentauslaitteiden vaadittu kokonaispuhallusteho voidaan määrittää käyttäen kohdan 6.7.2.12.2.1 kaavaa tai kohdan 6.7.2.12.2.3 taulukkoa.
- 6.7.2.12.2.1 Paineentauslaitteiden vaadittu kokonaispuhallusteho, joka on kaikkien laitteiden tehojen yhteenlaskettu summa, on määritettävä seuraavalla kaavalla:

$$Q = 12,4 \frac{F A^{0,82}}{L C} \sqrt{\frac{Z T}{M}},$$

missä:

Q = vaadittu vähimmäispuhallusteho, ilmakuutiometriä sekunnissa m<sup>3</sup>/s, standardiolosuhteissa: 1 bar ja 0 °C (273 K);

F = kerroin, jolla on seuraavat arvot:

eristämättömässä säiliössä F = 1;

eristetyssä säiliössä  $F = \frac{U(649 - t)}{13,6}$ , mutta joka tapauksessa vähintään 0,25,

missä: U = eristyksen lämmönjohtavuus 38 °C lämpötilassa, kW m<sup>-2</sup> K<sup>-1</sup>;

t = aineen todellinen täytönaikainen lämpötila, °C; jos tätä lämpötilaa ei tiedetä, käytetään arvoa t = 15 °C;

Tässä määritettyä F:n arvoa eristetyille säiliöille saa käyttää sillä edellytyksellä, että eristys on kohdan 6.7.2.12.2.4 mukainen;

A = säiliön ulkopinnan kokonaispinta-ala, m<sup>2</sup>;

Z = kaasun kokoonpuristuvuuskerroin kumulatiivisissa olosuhteissa (puhallusolosuhteet) (jos tätä kerrointa ei tiedetä, käytetään arvoa Z = 1,0);

T = absoluuttinen lämpötila paineentauslaitteiden yläpuolella kumulatiivisissa olosuhteissa (puhallusolosuhteet), K (°C + 273);

L = nesteen latentti höyrystymislämpö kumulatiivisissa olosuhteissa (puhallusolosuhteet), kJ/kg;

M = purkautuvan kaasun molekyyli massa;

C = vakio, joka määritetään yhdellä seuraavista kaavoista ominaislämpöjen suhteen k funktiona:

$$k = \frac{c_p}{c_v},$$

missä:

$c_p$  on ominaislämpö vakiopaineessa; ja  
 $c_v$  on ominaislämpö vakiotilavuudessa.

Kun  $k > 1$ :

$$C = \sqrt{k \left( \frac{2}{k+1} \right)^{\frac{k+1}{k-1}}};$$

Kun  $k = 1$  tai kun  $k$  on tuntematon:

$$C = \frac{1}{\sqrt{e}} = 0,607, \text{ missä } e \text{ on matemaattinen vakio} = 2,7183.$$

C:lle voidaan käyttää myös seuraavasta taulukosta saatavia arvoja:

k	C	k	C	k	C
1,00	0,607	1,26	0,660	1,52	0,704
1,02	0,611	1,28	0,664	1,54	0,707
1,04	0,615	1,30	0,667	1,56	0,710
1,06	0,620	1,32	0,671	1,58	0,713
1,08	0,624	1,34	0,674	1,60	0,716
1,10	0,628	1,36	0,678	1,62	0,719
1,12	0,633	1,38	0,681	1,64	0,722
1,14	0,637	1,40	0,685	1,66	0,725
1,16	0,641	1,42	0,688	1,68	0,728
1,18	0,645	1,44	0,691	1,70	0,731
1,20	0,649	1,46	0,695	2,00	0,770
1,22	0,652	1,48	0,698	2,20	0,793
1,24	0,656	1,50	0,701		

6.7.2.12.2.2 Edellisessä kohdassa määritetyn kaavan sijasta saa nesteiden kuljetukseen tarkoitetun säiliön paineentasauslaitteet mitoittaa taulukon 6.7.2.12.2.3 avulla. Tässä taulukossa oletetaan, että eristyskerroin  $F = 1$ , ja eristetyille säiliöille arvot on suhteutettava. Muut tämän taulukon laskelmissa käytetyt arvot ovat:

$$\begin{aligned} M &= 86,7 & T &= 394 \text{ K} \\ L &= 334,94 \text{ kJ/kg} & C &= 0,607 \\ Z &= 1 \end{aligned}$$

6.7.2.12.2.3 Vaadittu vähimmäispuhallusteho, Q, ilmakeuutiometriä sekunnissa, 1 bar paineessa ja 0 °C (273 K) lämpötilassa

A altistunut pinta-ala (m <sup>2</sup> )	Q (ilmakeuutiometriä sekunnissa)	A altistunut pinta-ala (m <sup>2</sup> )	Q (ilmakeuutiometriä sekunnissa)
2	0,230	37,5	2,539
3	0,320	40	2,677
4	0,405	42,5	2,814
5	0,487	45	2,949
6	0,565	47,5	3,082
7	0,641	50	3,215
8	0,715	52,5	3,346
9	0,788	55	3,476
10	0,859	57,5	3,605
12	0,998	60	3,733
14	1,132	62,5	3,860
16	1,263	65	3,987
18	1,391	67,5	4,112
20	1,517	70	4,236
22,5	1,670	75	4,483
25	1,821	80	4,726
27,5	1,969	85	4,967
30	2,115	90	5,206
32,5	2,258	95	5,442
35	2,400	100	5,676

6.7.2.12.2.4 Eristysjärjestelmän, jota käytetään puhallustehon pienentämiseen, on oltava VAK-tarkastuslaitoksen taikka luokan 7 osalta säteilyturvakeskuksen hyväksymä. Tähän tarkoitukseen hyväksytyjen eristysjärjestelmien on joka tapauksessa:

- pysyttävä toimintakunnossa 649 °C lämpötilaan saakka; ja
- oltava päällystetty materiaalilla, jonka sulamispiste on vähintään 700 °C.

#### 6.7.2.13 *Paineentauslaitteiden merkintä*

6.7.2.13.1 Jokaisessa paineentauslaitteessa on oltava seuraava selvä ja pysyvä merkintä:

- Asetuspaine (bar tai kPa) tai asetustemperatuurilämpötila (°C);
- Jousikuormitettujen laitteiden purkautumispaineen sallittu vaihteluväli;
- Referenssilämpötila, jonka mukaan murtolevyn nimellismurtumispaine on mitoitettu;
- Lämpösulakkeiden lämpötilan sallittu vaihteluväli; ja
- Laitteen nimellispuhallusteho standardiolosuhteissa, ilmakeuutiometriä sekunnissa (m<sup>3</sup>/s);

Jos mahdollista, myös seuraava tieto on merkittävä:

- Valmistajan nimi ja paineentauslaitteen tuotenumero.

6.7.2.13.2 Paineentauslaitteisiin merkitty nimellispuhallusteho on määritettävä standardin ISO 4126-1:1991 mukaisesti.

#### 6.7.2.14 *Paineentauslaitteiden putkiyhteet*

6.7.2.14.1 Paineentauslaitteiden yhteiden on oltava riittävän kokoisia, jotta vaadittu purkaus voi esteettä päästä varolaitteeseen. Sulkuventtiilejä ei saa asentaa säiliön ja paineentauslaitteiden väliin paitsi, jos huoltoa tai muuta syytä varten on asennettu

rinnakkaiset laitteet ja käytössä olevan paineentasauslaitteen sulkuventtiilit on lukittu auki-asentoon tai sulkuventtiilit on kytketty yhteen siten, että ainakin toinen rinnakkaisista venttiileistä on aina käytössä. Tuuletus- tai paineentasauslaitteeseen johtavassa aukossa ei saa olla mitään estettä, joka voisi rajoittaa tai katkaista virtauksen säiliöstä tähän laitteeseen. Tuuletuslaitteiden tai paineentasauslaitteiden ulostuloputkien, jos näitä käytetään, on johdettava vapautunut höyry tai neste ulkoilmaan siten, että paineentasauslaitteisiin kohdistuu mahdollisimman pieni vastapaine.

#### **6.7.2.15 Paineentasauslaitteiden sijoittaminen**

6.7.2.15.1 Jokainen paineentasauslaitteen läpivienti on oltava säiliön yläosassa niin lähellä säiliön pitkittäis- ja poikittaisakselin leikkauspistettä kuin käytännössä on mahdollista. Kaikkien paineentasauslaitteiden läpivientien on enimmäistytöllä oltava säiliön höyrytilassa ja laitteiden on oltava siten sijoitettuja, että vapautuva höyry voi esteettä purkautua. Palavista ja helposti syttyivistä aineista vapautuva höyry on suunnattava pois päin säiliöstä siten, että purkaus ei painu säiliön pinnalle. Suojalaitteet, jotka ohjaavat höyryvirtausta, ovat sallittuja edellyttäen, että paineentasauslaitteen vaadittu puhallusteho ei siitä vähene.

6.7.2.15.2 On huolehdittava, että asiattomien henkilöiden pääsy paineentasauslaitteiden luo on estetty, ja siitä, että laitteet on suojattu UN-säiliön kaatumisen aiheuttamalta laitteiden vaurioitumiselta.

#### **6.7.2.16 Pinnankorkeuden mittalaitteet**

6.7.2.16.1 Lasiset ja muusta helposti särkyvästä materiaalista valmistetut pinnankorkeuden näyttölaitteet, jotka ovat suorassa kosketuksessa säiliön sisällön kanssa, on kielletty.

#### **6.7.2.17 UN-säiliön tuet, kehiöt, nosto- ja kiinnityslaitteet**

6.7.2.17.1 UN-säiliöihin on suunniteltava ja valmistettava tukia, joilla saadaan aikaan kuljetuksen ajaksi tukeva alusta. Suunnittelussa on otettava huomioon kohdassa 6.7.2.2.12 annetut voimat ja kohdassa 6.7.2.2.13 annetut varmuuskertoimet. Ohjauslevyjä, kehiökoja, jalustoja tai muita vastaavia rakenteita saa käyttää.

6.7.2.17.2 UN-säiliön kiinnitysjärjestelmien (esim. jalustat, kehiöt) sekä nosto- ja kiinnityslaitteiden aiheuttamat yhteisjännitykset eivät saa aiheuttaa liiallisia jännityksiä mihinkään säiliön osaan. Kaikkiin UN-säiliöihin on asennettava pysyvät nosto- ja kiinnityslaitteet. Ne on asennettava ensisijaisesti UN-säiliön tukiin, mutta ne saa asentaa myös vahvistuslevyihin, jotka on kiinnitetty säiliön tuentakohtiin.

6.7.2.17.3 Tukien ja kehiökojen suunnittelussa on otettava huomioon ympäristön korroosiovaikutus.

6.7.2.17.4 Haarukataskut on voitava sulkea. Sulkemislaitteen on oltava pysyvä osa kehiökoja tai se on oltava kiinnitetty pysyvästi kehiökojaan. Yksiosastoisessa UN-säiliöissä, joiden pituus on alle 3,65 m, ei tarvitse olla suljettavia haarukataskuja edellyttäen, että:

- a) säiliö, kaikki varusteet mukaan lukien, on hyvin suojattu trukin haarukan iskuja vastaan; ja
- b) haarukataskujen keskustojen välinen etäisyys on vähintään puolet UN-säiliön enimmäispituudesta.

6.7.2.17.5 Jos UN-säiliöitä ei ole suojattu kuljetuksen aikana kohdan 4.2.1.2 mukaisesti, on säiliö ja käyttölaitteet suojattava pituus- ja poikittaissuuntaisten iskujen sekä kaatumisen aiheuttamalta vahingoittumiselta. Ulkopuoliset lisälaitteet on suojattava siten, että niihin kohdistuvat iskut tai UN-säiliön kaatuminen lisälaitteiden päälle eivät voi aiheuttaa sisällön ulospääsyä. Esimerkkejä suojaustavoista:



- a) Suojaus poikittaissuuntaisia iskuja vastaan, mikä voi muodostua pitkittäispalkeista, jotka suojaavat säiliötä molemmilta sivuilta keskiviivan korkeudella;
- b) Suojaus kaatumista vastaan, mikä voi muodostua vahvistusrenkaista tai kehikon poikkipalkeista;
- c) Suojaus takaosaan kohdistuvia iskuja vastaan, mikä voi muodostua puskintangosta tai kehikosta;
- d) Säiliön suojaus iskujen ja kaatumisen aiheuttamalta vahingoittumiselta käyttämällä standardin ISO 1496-3:1995 mukaista ISO-kehikkoa.

#### **6.7.2.18 Rakennetyypin hyväksyminen**

6.7.2.18.1 Jokaisella uudella UN-säiliön rakennetyypillä on oltava VAK-tarkastuslaitoksen taikka luokan 7 osalta säteilyturvakeskuksen antama hyväksymistodistus. Tämän todistuksen on vahvistettava, että UN-säiliö on mainitun laitoksen tarkastama sekä se on aiottuun käyttöön soveltuva ja vastaa tämän luvun vaatimuksia sekä tarvittaessa kuljetettavasta aineesta riippuvia luvun 4.2 ja luvun 3.2 taulukon A säännöksiä. Jos UN-säiliötä valmistetaan sarjatuotantona muuttamatta rakennetta, on todistus voimassa koko sarjalle. Todistuksessa on mainittava prototyypin tarkastuspöytäkirja, kuljetettavaksi sallitut aineet tai aineryhmät, säiliön sekä mahdollisen vuorauksen rakennemateriaalit ja hyväksymisnumero. Hyväksymisnumerossa on oltava sen valtion tunnus, jossa hyväksyntä on myönnetty, ts. kansainvälisen Wienin tieliikennesopimuksen (1968) tarkoittama kansallisuustunnus, sekä rekisteröintinumero. Todistuksessa on mainittava mahdolliset kohdan 6.7.1.2 mukaiset vaihtoehtoiset ratkaisut. Rakennetyypin hyväksymistodistusta saa käyttää pienemmille UN-säiliöille, jotka on valmistettu samanlaisista ja paksuudeltaan vastaavista materiaaleista, samalla valmistustekniikalla ja käyttäen samanlaisia tukia sekä samanlaisia sulkimia ja muita varusteita.

6.7.2.18.2 Rakennetyypin hyväksyntää varten on prototyypin tarkastuspöytäkirjan sisällettävä vähintään seuraavat tiedot:

- a) Standardin ISO 1496-3:1995 mukaisen testauksen tulokset kehikolle;
- b) Kohdan 6.7.2.19.3 mukaisen käyttöönottotarkastuksen tulokset; ja
- c) Jos sovellettavissa, kohdan 6.7.2.19.1 mukaisen törmäyskokeen tulokset.

#### **6.7.2.19 Tarkastus ja testaus**

6.7.2.19.1 UN-säiliöiden, jotka vastaavat CSC-sopimuksen (the International Convention for Safe Containers 1972, kansainvälinen sopimus turvallisista konteista) määritelmää ”kontti”, jokaista rakennetyypistä edustavalle prototyypille on tehtävä törmäyskoe. On osoitettava, että prototyyppi kestää vähintään täyteen kuormatun UN-säiliön 4-kertaisen (4 g) suurimman sallitun bruttomassan (MPGM) aiheuttaman törmäysvoiman sen ajan, jonka mekaanisen iskun vaikutus rautatiekuljetuksessa tyypillisesti kestää. Seuraavassa on luettelo standardeista, joissa on kuvattu sallitut törmäyskokeen suorittamismenetelmät:

Association of American Railroads,  
Manual of Standards and Recommended Practices,  
Specifications for Acceptability of Tank Containers (AAR.600), 1992

Canadian Standards Association (CSA),  
Highway Tanks and Portable Tanks for the Transportation of Dangerous Goods  
(B620-1987)

Deutsche Bahn AG  
Zentralbereich Technik, Minden,  
Portable tanks, longitudinal dynamic impact test

Société National des Chemins de Fer Francais  
 C.N.E.S.T. 002-1996  
 Tank Containers, longitudinal external stresses and dynamic impact test  
 Spoornet, South Africa  
 Engineering Development Centre (EDC)  
 Testing of ISO Tank Containers  
 Method EDC/TES/023/000/1991-06

- 6.7.2.19.2 Jokainen UN-säiliö ja sen eri varusteet on tarkastettava ja testattava ennen ensimmäistä käyttöönottoa (käyttöönottotarkastus) ja sen jälkeen vähintään viiden vuoden välein (viiden vuoden välein tehtävä määräaikaistarkastus). Tämän lisäksi viiden vuoden välein tehtävien tarkastusten välillä on suoritettava välitarkastus (2,5 vuoden välein tehtävä määräaikaistarkastus). 2,5 vuoden välein tehtävän määräaikaistarkastuksen saa tehdä 3 kuukauden kuluessa ennen tai jälkeen määrätyn päivän. Riippumatta viimeisestä määräaikaistarkastuksesta on ylimääräinen tarkastus tehtävä tarvittaessa kohdan 6.7.2.19.7 mukaisesti.
- 6.7.2.19.3 UN-säiliön käyttöönottotarkastuksen on sisällettävä rakennetyypin mukaisuuden toteaminen, UN-säiliön ja sen lisälaitteiden sisä- ja ulkopuolinen tarkastus ottaen huomioon kuljetettavat aineet ja painekoe. Ennen UN-säiliön käyttöönottoa on myös tehtävä tiiviyskoe sekä kaikkien käyttölaitteiden toimintatarkastus. Jos säiliölle ja sen laitteille on tehty painekoe erikseen, on niille tehtävä kokoamisen jälkeen yhdessä tiiviyskoe.
- 6.7.2.19.4 Viiden vuoden välein tehtävän määräaikaistarkastuksen on sisällettävä sisä- ja ulkopuolinen tarkastus sekä yleensä nestepainekoe. Verhous, lämpöeristys ja vastaavat on poistettava vain niiltä osin kuin se on tarpeellista UN-säiliön kunnan tarkastamiseksi. Jos säiliölle ja sen laitteille on tehty painekoe erikseen, on niille tehtävä kokoamisen jälkeen yhdessä tiiviyskoe.
- 6.7.2.19.5 2,5 vuoden välein tehtävän määräaikaistarkastuksen on sisällettävä vähintään UN-säiliön ja sen lisälaitteiden sisä- ja ulkopuolinen tarkastus ottaen huomioon kuljetettavat aineet, tiiviyskoe ja kaikkien käyttölaitteiden toimintatarkastus. Verhous, lämpöeristys ja vastaavat on poistettava vain niiltä osin kuin se on tarpeellista UN-säiliön kunnan tarkastamiseksi. VAK-tarkastuslaitos taikka luokan 7 osalta säteilyturvakeskus voi antaa luvan 2,5 vuoden välein tehtävästä sisäpuolisesta tarkastuksesta luopumisesta tai korvaamisesta muilla testausmenetelmillä tai tarkastusmenettelyillä yhden aineen kuljetukseen tarkoitetuille UN-säiliöille.
- 6.7.2.19.6 UN-säiliötä ei saa täyttää ja antaa kuljetettavaksi sen jälkeen, kun määräaika viimeisestä 5 tai 2,5 vuoden välein tehtävästä kohdan 6.7.2.19.2 mukaisesta määräaikaistarkastuksesta on kulunut umpeen. Kuitenkin UN-säiliötä, joka on täytetty ennen kuin määräaika viimeisestä määräaikaistarkastuksesta on kulunut umpeen, saa kuljettaa enintään kolme kuukautta viimeisen määräaikaistarkastuksen määräajan umpeutumisesta. Lisäksi UN-säiliötä saa kuljettaa viimeisen määräaikaistarkastuksen määräajan umpeutumisen jälkeen:
- a) tyhjentämisen jälkeen ennen puhdistusta ja seuraavaa täyttämistä, jos kuljetus tapahtuu seuraavaa vaadittua testausta tai tarkastusta varten, ja
  - b) enintään kuusi kuukautta viimeisen määräaikaistarkastuksen määräajan umpeutumisesta vaarallisten aineiden palauttamiseksi asianmukaista hävittämistä tai kierrätystä varten, ellei VAK-tarkastuslaitos taikka luokan 7 osalta säteilyturvakeskus ole toisin määrännyt. Tieto tästä poikkeuksesta on mainittava rahtikirjassa.
- 6.7.2.19.7 Ylimääräinen tarkastus on tehtävä, jos UN-säiliössä on havaittavissa vaurioita,

korroosiota tai puutteita tiiveydessä taikka muita puutteita, jotka voivat vaikuttaa UN-säiliön turvallisuuteen. Ylimääräisen tarkastuksen laajuus riippuu UN-säiliön vaurion laajuudesta tai kunnan heikentymisen määrästä. Ylimääräisen tarkastuksen on sisällettävä vähintään kohdan 6.7.2.19.5 mukaiset 2,5 vuoden välein tehtävän määräaikaistarkastuksen toimet.

- 6.7.2.19.8 Sisä- ja ulkopuolisen tarkastuksen on taattava, että:
- a) säiliöstä on tarkastettu pistesyöpyminen, korrosio, hankaumat, lommot, vääntymiset, hitsisaumojen viat tai muu kunto mukaan lukien puutteet tiiveydessä, mikä voisi tehdä UN-säiliöstä kuljetuksessa epäluotettavan;
  - b) putkistoista, venttiileistä, lämmitys/jäähdytysjärjestelmästä sekä tiivisteistä on tarkastettu korrosio, viat tai muu kunto mukaan lukien puutteet tiiveydessä, mikä voisi tehdä UN-säiliöstä täytössä, tyhjennyksessä tai kuljetuksessa epäluotettavan;
  - c) miesaukkojen kansien kiristyslaitteet ovat kunnossa ja miesaukkojen kannet tai tiivisteet eivät vuoda;
  - d) puuttuvat tai löystyneet pultit tai mutterit laippaliitoksissa tai umpilaiipoissa on korvattu tai kiristetty;
  - e) missään varolaitteissa ja -venttiileissä ei ole korroosiota, vääntymistä tai vaurioita tai vikoja, jotka voisivat haitata niiden normaalitoimintaa. Kaukosäädettäviä suljinlaitteita ja itsesulkeutuvia sulkuventtiilejä on kokeiltava niiden toimintakunnon osoittamiseksi;
  - f) mahdolliset vuoraukset on tarkastettu vuorauksen valmistajan antamien kriteerien mukaisesti;
  - g) vaaditut merkinnät UN-säiliössä ovat selvästi luettavissa ja sovellettavien vaatimusten mukaisia; ja
  - h) UN-säiliön kehikko, tuet ja nostolaitteet ovat moitteettomassa kunnossa.
- 6.7.2.19.9 VAK-tarkastuslaitoksen taikka luokan 7 osalta säteilyturvakeskuksen tai tämän tunnustaman tarkastuslaitoksen on suoritettava tai vahvistettava kohtien 6.7.2.19.1, 6.7.2.19.3, 6.7.2.19.4, 6.7.2.19.5 ja 6.7.2.19.7 mukaiset tarkastukset ja testaukset. Kun painekoe on osa tarkastusta ja testausta, on se tehtävä UN-säiliön merkintäkilpeen merkityllä paineella. Paineen alaisena UN-säiliöstä on tarkastettava mahdolliset säiliön, putkiston tai laitteiden vuodot.
- Huom.** Kansainvälisissä RID-määräyksissä tarkastukset ja testaukset suorittaa toimivaltaisen viranomaisen tai tämän valtuuttaman yhteisön hyväksymä asiantuntija.
- 6.7.2.19.10 Kaikissa tapauksissa, joissa säiliölle on tehty leikkaus-, poltto- tai hitsaustöitä, on tämän työn oltava VAK-tarkastuslaitoksen taikka luokan 7 osalta säteilyturvakeskuksen hyväksymä ottaen huomioon säiliön valmistamisessa käytetty turvatekniikan keskuksen tunnustama tekninen ohje. Työn jälkeen on suoritettava painekoe alkuperäisellä koepaineella.
- 6.7.2.19.11 Jos säiliössä huomataan turvallisuuteen vaikuttavia vikoja, ei sitä saa ottaa uudelleen käyttöön ennen kuin se on kunnostettu ja testit on uusittu ja läpäisty.
- 6.7.2.20 Merkintä**
- 6.7.2.20.1 Jokaisessa UN-säiliössä on oltava pysyvästi kiinnitettynä korroosiota kestävästä metallista valmistettu merkintäkilpi helposti luoksepäästävissä kohdassa, josta tiedot voidaan helposti tarkastaa. Jos UN-säiliön laitteistojen sijoituksesta johtuen merkintäkilpeä ei voi pysyvästi kiinnittää säiliöön, on itse säiliöön merkittävä vähintään turvatekniikan keskuksen tunnustamassa teknisessä ohjeessa vaaditut tiedot. Vähintään seuraavat tiedot on merkittävä kilpeen meistä mällä tai muulla vastaavalla menetelmällä.

## Valmistajamaa

U Hyväksyjämaa Hyväksymisnumero Käytettäessä vaihtoehtoisia  
N ratkaisuja tunnus "AA" \*  
(ks. kohta 6.7.1.2)

Valmistaja tai valmistajan merkki

Valmistajan antama valmistusnumero

Tyyppihyväksynnän antanut VAK-tarkastuslaitos (luokan 7 osalta säteilyturvakeskus)

Omistajan rekisteröintinumero

Valmistusvuosi

Tekninen ohje, jonka mukaan säiliö on suunniteltu

Koepaine \_\_\_\_\_ bar/kPa, (ylipaine) <sup>2</sup>

Suurin sallittu käyttöpaine (MAWP) \_\_\_\_\_ bar/kPa, (ylipaine) <sup>2</sup>

Ulkoisen suunnittelupaine <sup>3</sup> \_\_\_\_\_ bar/kPa, (ylipaine) <sup>2</sup>

Suunnittelulämpötilaväli \_\_\_\_\_ °C - \_\_\_\_\_ °C

Vesitilavuus 20 °C lämpötilassa \_\_\_\_\_ litraa

Yksittäisten säiliöosastojen vesitilavuus 20 °C lämpötilassa \_\_\_\_\_ litraa

Käyttöönottotestauksessa painekokeen ajankohta ja asiantuntijan tunnus

Suurin sallittu käyttöpaine (MAWP) lämmitys- /jäähdytysjärjestelmälle

\_\_\_\_\_ bar/kPa, (ylipaine) <sup>2</sup>

Säiliön materiaali(-t) ja viittaus (-kset) materiaalistandardeihin

Vertailuteräksen vastaava seinämän paksuus \_\_\_\_\_ mm

Vuorausmateriaali (jos käytetään)

Viimeisimmän (-pien) määräaikaistestauksen (-ien) ajankohta ja tyyppi

Kuukausi \_\_\_\_\_ vuosi \_\_\_\_\_ koepaine \_\_\_\_\_ bar/kPa, (ylipaine) <sup>2</sup>

Viimeisimmän tarkastuksen suorittaneen tai vahvistaneen asiantuntijan leima

6.7.2.20.2 Seuraavat tiedot on merkittävä joko itse UN-säiliöön tai kiinteästi UN-säiliöön asennettuun metalliseen merkintäkilpeen:

Haltijan nimi

Kuljetettava(-t) aine(-et) ja täytöksen keskimääräinen enimmäislämpötila, jos suurempi kuin 50 °C

Suurin sallittu bruttomassa (MPGM) \_\_\_\_\_ kg

Säiliön massa tyhjänä (taara) \_\_\_\_\_ kg

**Huom.** Kuljetettavien aineiden merkinnän osalta, ks. myös osa 5.

6.7.2.20.3 Jos UN-säiliö on suunniteltu ja hyväksytty avomerikuljetuksiin, merkintäkilpeen on merkittävä: "OFFSHORE PORTABLE TANK".

**6.7.3 Nesteytettyjen kaasujen kuljetukseen tarkoitettujen UN-säiliöiden suunnittelua, rakennetta, tarkastusta ja testausta koskevat vaatimukset**

**6.7.3.1 Määritelmät**

Kohtaa 6.7.3 koskevat määritelmät:

*UN-säiliö* tarkoittaa eri kuljetusmuodoissa luokan 2 nesteytettyjen kaasujen kuljetukseen käytettävää säiliötä, jonka tilavuus on yli 450 litraa. UN-säiliöön kuuluvat säiliöön kiinnitetyt käyttölaitteet ja rakenteelliset varusteet, jotka ovat tarpeellisia kaasujen kuljetuksessa. UN-säiliön on oltava täytettävissä ja tyhjennettävissä ilman rakenteellisten varusteiden irrottamista. Siinä on oltava säiliön ulkopuolisia stabiloivia

\* AA = Alternative Arrangements (vaihtoehtoiset ratkaisut).

<sup>2</sup> Käytetyt yksiköt on merkittävä näkyviin.

<sup>3</sup> Ks. kohta 6.7.2.2.10.

osia ja sen on oltava nostettavissa täytenä. Se on pääasiallisesti suunniteltava siten, että se voidaan kuormata kuljettavaan ajoneuvoon tai laivaan ja se on varustettava ohjauslevyillä, kiinnitysjärjestelmillä tai lisävarusteilla, jotka helpottavat mekaanista käsittelyä. Säiliöajoneuvoja, säiliövaunuja, muusta materiaalista kuin metallista valmistettuja säiliöitä, IBC-pakkauksia, kaasupulloja ja muita astioita ei pidetä UN-säiliöinä;

*Säiliö* tarkoittaa UN-säiliön osaa, joka pitää sisällään kuljetettavaksi tarkoitettua nesteytetyn kaasun (itse säiliö) mukaan lukien aukot ja niiden sulkimet, mutta joka ei sisällä käyttölaitteita tai ulkopuolisia rakenteellisia varusteita;

*Käyttölaitteet* tarkoittavat mittaus-, täyttö-, tyhjennys-, tuuletus-, varo- ja lämpöeristyslaitteita;

*Rakenteelliset varusteet* tarkoittavat säiliön ulkopuolisia vahvistamiseen, kiinnittämiseen, suojaamiseen ja stabilointiin käytettäviä osia;

*Suurin sallittu käyttöpaine (MAWP, Maximum Allowable Working Pressure)* tarkoittaa painetta, joka ei saa olla alhaisempi kuin korkein seuraavista paineista mitattuna käyttökunnossa olevan säiliön yläosassa, ja sen on oltava vähintään 7 bar:

- a) Suurin tehollinen ylipaine, joka on sallittu säiliössä täyden tai tyhjennyksen aikana; tai
- b) Säiliön suunnitellussa käytetty suurin tehollinen ylipaine, jonka on oltava:
  - (i) kohdan 4.2.4.2.6 UN-säiliön soveltamishdossa T50 mainitulle nesteytetylle kaasulle: soveltamishdossa T50 annettu suurin sallittu käyttöpaine (MAWP) (bar);
  - (ii) muille nesteytetyille kaasuille, vähintään seuraavien summa:
    - nesteytetyn kaasun absoluuttinen höyrynpaine (bar) suunnittelun referenssilämpötilassa vähennettynä 1 bar:lla; ja
    - ilman tai muiden säiliön täyttämättömässä tilassa olevien kaasujen osapaine (bar) määritettynä käyttäen suunnittelun referenssilämpötilaa ja täytöksen keskimääräisestä lämpötilan noususta,  $t_r - t_f$ , johtuvaa nestefaasin laajenemista ( $t_f =$  täyttölämpötila, tavallisesti 15 °C;  $t_r =$  täytöksen keskimääräinen enimmäislämpötila, 50 °C);

*Suunnittelupaine* tarkoittaa turvatekniikan keskuksen tunnustaman painelaitteiden teknisen koodin mukaista laskelmissa käytettävää painetta. Suunnittelupaine ei saa olla alhaisempi kuin korkein seuraavista paineista:

- a) Suurin tehollinen ylipaine, joka on sallittu säiliössä täyden tai tyhjennyksen aikana; tai
- b) Seuraavien summa:
  - (i) suurimman sallitun käyttöpaineen (MAWP) määritelmän kohdassa b) mainittu säiliölle suunniteltu suurin tehollinen ylipaine (ks. edellä); ja
  - (ii) kohdan 6.7.3.2.9 dynaamisten voimien perusteella määritetty nestepaine, vähintään 0,35 bar;

*Koepaine* tarkoittaa painekokeen aikana säiliön yläosassa muodostuvaa enimmäisylipainetta;

*Tiiviyskoe* tarkoittaa koetta, jossa käytetään kaasua ja jossa säiliö käyttölaitteineen koeponnistetaan tehollisella sisäisellä paineella, joka on vähintään 25 % suurimmasta sallitusta käyttöpaineesta (MAWP);

*Suurin sallittu bruttomassa (MPGM, Maximum Permissible Gross Mass)* tarkoittaa tyhjän UN-säiliön ja suurimman sallitun kuljetuskuorman yhteismassaa;

*Vertailuteräs* tarkoittaa terästä, jonka murtolujuus on  $370 \text{ N/mm}^2$  ja murtovenymä on 27 %;

*Rakenneteräs* tarkoittaa terästä, jonka taattu vähimmäismurtolujuus on  $360 \text{ N/mm}^2$  -  $440 \text{ N/mm}^2$  ja taattu vähimmäismurtovenymä on kohdan 6.7.3.3.3.3 mukainen;

*Säiliön suunnittelulämpötila-alueen* on oltava  $-40 \text{ °C:n}$  ja  $+50 \text{ °C:n}$  välillä nesteytetyille kaasuille, joita kuljetetaan ympäristön lämpötilassa;

**Huom.** *Kansainvälisissä RID-määräyksissä vaaditaan UN-säiliöille, joita käytetään vaativimmissa ilmasto-olosuhteissa, vastaavasti vaativammat suunnittelulämpötilat.*

*Suunnittelun referenssilämpötila* tarkoittaa lämpötilaa, jossa sisällön höyrynpaine on määritetty suurimman sallitun käyttöpaineen (MAWP) laskemista varten. Suunnittelun referenssilämpötilan on oltava alhaisempi kuin kuljetettavaksi aiotun nesteytetyn kaasun kriittinen lämpötila, jotta voidaan varmistaa, että kaasu pysyy nesteytettynä jatkuvasti. Eri UN-säiliöiden tyypeille arvot ovat seuraavat:

- a) UN-säiliö, jonka halkaisija on enintään 1,5 m:  $65 \text{ °C}$ ;
- b) UN-säiliö, jonka halkaisija on yli 1,5 m:
  - (i) ilman eristystä tai aurinkosuojaa:  $60 \text{ °C}$ ;
  - (ii) aurinkosuojan kanssa (ks. kohta 6.7.3.2.12):  $55 \text{ °C}$ ; ja
  - (iii) eristettynä (ks. 6.7.3.2.12):  $50 \text{ °C}$ ;

*Täyttötiheys* tarkoittaa nesteytetyn kaasun keskimääräistä massaa säiliötilavuutta (litraa) kohti ( $\text{kg/l}$ ). Täyttötiheys on annettu UN-säiliön soveltamishetvossa T50 kohdassa 4.2.4.2.6.

### **6.7.3.2 Suunnittelua ja rakennetta koskevat yleiset vaatimukset**

- 6.7.3.2.1 Säiliöt on suunniteltava ja valmistettava näiden säännösten ja turvatekniikan keskuksen tunnustaman painelaitteiden teknisen koodin mukaisesti. Säiliöt on valmistettava muokattavasta teräksestä. Materiaalien on oltava pääasiallisesti kansallisten tai kansainvälisten materiaalistandardien mukaisia. Hitsattuihin säiliöihin saa käyttää vain materiaalia, jonka hitsattavuus on täysin osoitettu. Hitsausseamat on tehtävä ammattitaitoisesti ja niiden on oltava täysin turvallisia. Säiliöt on sopivalla tavalla lämpökäsitteltävä hitsausliitoksen ja hitsisauman lämpömuutosvyöhykkeiden riittävän sitkeyden takaamiseksi, jos se valmistusprosessin tai materiaalin kannalta on tarpeellista. Materiaalivalinnassa on otettava huomioon suunnittelulämpötila-alueella mahdollisesti esiintyvä haurasmurtuma ja jännityskorroosio sekä iskunkestävyys. Käytettäessä hienoraeterästä materiaalispesifikaation mukainen taattu myötöraja saa olla enintään  $460 \text{ N/mm}^2$  ja taatun murtolujuuden yläraja saa olla enintään  $725 \text{ N/mm}^2$ . UN-säiliöiden materiaalin on sovelluttava kuljetuksen aikaisiin ympäristöolosuhteisiin.
- 6.7.3.2.2 UN-säiliöt, varusteet ja putkistot on valmistettava materiaaleista, jotka:
  - a) kestävät hyvin kuljettavaksi tarkoitettua nesteytettyä kaasua (kaasuja); tai
  - b) on tehokkaasti kemiallisesti passivoitu tai neutraloitu.
- 6.7.3.2.3 Tiivisteet on valmistettava materiaaleista, jotka ovat yhteensopivia kuljettavaksi tarkoitettun nesteytetyn kaasun (kaasujen) kanssa.
- 6.7.3.2.4 On vältettävä erilaisten metallien kosketusta, mikä voi saada aikaan galvaanisesta korroosiosta aiheutuvia vaurioita.
- 6.7.3.2.5 UN-säiliön materiaalit, mukaan lukien mahdollisten laitteiden, tiivisteiden ja lisävarusteiden materiaalit, eivät saa vaikuttaa UN-säiliössä kuljetettavaksi aiottuun nesteytettyyn kaasuun (kaasuihin).
- 6.7.3.2.6 UN-säiliöihin on suunniteltava ja valmistettava tukia, joilla saadaan aikaan kuljetuksen ajaksi tukeva alusta, sekä sopivia nosto- ja kiinnityslaitteita.

- 6.7.3.2.7 UN-säiliöt on suunniteltava kestämään vähintään sisällön aiheuttama sisäinen paine sekä tavanomaisten käsittely- ja kuljetusolosuhteiden aiheuttamat staattiset ja dynaamiset rasitukset sekä lämpörasitukset ilman, että sisältöä vuotaa ulos. Suunnittelussa on osoitettava, että näiden rasitusten toistuvan vaikutuksen aiheuttama väsyminen UN-säiliön koko oletettavan käyttöajan ajan on otettu huomioon.
- 6.7.3.2.8 Säiliöt on suunniteltava kestämään ilman pysyvää muodonmuutosta ulkoista painetta (ylipaine), joka on vähintään 0,4 bar sisäistä painetta korkeampi. Jos säiliössä käytetään huomattavaa alipainetta ennen täyttöä tai tyhjennyksen aikana, on se suunniteltava kestämään ulkoista painetta, joka on vähintään 0,9 bar (ylipaine) sisäistä painetta korkeampi, ja se on testattava tällä paineella.
- 6.7.3.2.9 UN-säiliöiden ja niiden kiinnityslaitteiden on suurimmalla sallitulla kuormalla kestävä seuraavat erikseen vaikuttavat staattiset voimat:
- Kulkusuunnassa:  
kaksi kertaa suurin sallittu bruttomassa (MPGM) kerrottuna painovoiman (g)<sup>4</sup> aiheuttamalla kiihtyvyydellä;
  - Vaakatasossa kohtisuoraan kulkusuuntaan nähden:  
suurin sallittu bruttomassa (MPGM) (kun kulkusuunta ei ole selvästi todettavissa: kaksi kertaa suurin sallittu bruttomassa) kerrottuna painovoiman (g)<sup>4</sup> aiheuttamalla kiihtyvyydellä;
  - Pystysuoraan ylöspäin:  
suurin sallittu bruttomassa (MPGM) kerrottuna painovoiman (g)<sup>4</sup> aiheuttamalla kiihtyvyydellä; ja
  - Pystysuoraan alaspäin:  
kaksi kertaa suurin sallittu bruttomassa (MPGM) (kokonaiskuorma mukaan lukien painovoiman vaikutus) kerrottuna painovoiman (g)<sup>4</sup> aiheuttamalla kiihtyvyydellä.
- 6.7.3.2.10 Jokaiselle kohdan 6.7.3.2.9 mainittujen voimien vaikutukselle on otettava huomioon seuraava varmuuskerroin:
- Teräksillä, joilla on selvä myötöraja:  
varmuuskerroin 1,5 taatun myötörajän suhteen; tai
  - Teräksillä, joilla ei ole selvää myötörajaa:  
varmuuskerroin 1,5 taatun 0,2 %:n venymärajan suhteen ja austeniittisilla teräksillä 1 %:n venymärajan suhteen.
- 6.7.3.2.11 Myötörajän tai venymärajan arvon on oltava kansallisten tai kansainvälisten materiaalistandardien mukaisia arvoja. Käytettäessä austeniittista terästä materiaalistandardien mukaiset myötörajän ja venymärajan vähimmäisarvot saadaan ylittää 15 %:lla, jos nämä suuremmat arvot on todistettu oikeiksi materiaalin tarkastustodistuksessa. Jos kyseessä olevalle teräkselle ei ole olemassa materiaalistandardeja, käytettävän myötörajän ja venymärajan arvon on oltava ilmoitetun laitoksen hyväksymiä.
- 6.7.3.2.12 Jos nesteytettyjen kaasujen kuljetukseen tarkoitettut säiliöt on lämpöeristetty, on lämpöeristyksen täytettävä seuraavat vaatimukset:
- Sen on koostuttava suojasta, joka peittää säiliön pinnasta vähintään ylimmän kolmanneksen, mutta enintään säiliön ylimmän puoliskon ja joka on erotettu säiliöstä vähintään 40 mm:n ilmatilalla;
  - Sen on koostuttava eristävästä materiaalista valmistetusta riittävän paksusta täydellisen peittävästä eristekerroksesta, joka on suojattu kosteudelta sekä

---

<sup>4</sup> Laskuissa  $g = 9,81 \text{ m/s}^2$ .

- tavanomaisten kuljetusolosuhteiden aiheuttamilta vaurioilta ja jonka lämmönjohtavuus on enintään  $0,67 \text{ kW m}^{-2} \text{ K}^{-1}$ ;
- c) Jos suojaverhoilu on kaasutiivis, on se varustettava laitteella, joka estää säiliön tai varusteiden vuototapauksessa vaarallisen paineenkehityksen eristekerrokseen; ja
- d) Lämpöeristys ei saa estää lisälaitteiden ja tyhjennyslaitteiden luokse pääsyä.
- 6.7.3.2.13 Palavien nesteytettyjen kaasujen kuljetukseen tarkoitetut UN-säiliöt on voitava maadoittaa.
- 6.7.3.3 Suunnittelukriteerit**
- 6.7.3.3.1 Säiliöiden on oltava poikkileikkaukseltaan pyöreitä.
- 6.7.3.3.2 Säiliöt on suunniteltava ja valmistettava kestäämään koepaine, joka on vähintään 1,3 kertaa suunnittelupaine. Suunnittelussa on otettava huomioon kohdan 4.2.4.2.6 UN-säiliöiden soveltamisedossa T50 jokaiselle kuljetettavaksi aiotulle nesteytetylle kaasulle annettu suurimman sallitun käyttöpaineen (MAWP) vähimmäisarvo. Kohdan 6.7.3.4 säiliön seinämän vähimmäispaksuutta koskevat vaatimukset on otettava huomioon.
- 6.7.3.3.3 Säiliön primaari kalvojännitys  $\sigma$  (sigma) koepaineessa teräksille, joilla on selvä myötöraja tai taattu venymäraja (tavallisesti 0,2 %:n venymäraja tai austeniittisella teräksellä 1 %:n venymäraja), ei saa olla suurempi kuin pienin seuraavista arvoista:  
 $0,75 Re$  tai  $0,50 Rm$ ,  
missä:  
 $Re =$  myötöraja,  $\text{N/mm}^2$ , tai 0,2 %:n venymäraja tai austeniittisella teräksellä 1 %:n venymäraja;  
 $Rm =$  vähimmäismurtolujuus,  $\text{N/mm}^2$ .
- 6.7.3.3.3.1 Käytettävien  $Re$ - ja  $Rm$ -arvojen on oltava kansallisten tai kansainvälisten materiaalistandardien mukaisia vähimmäisarvoja. Käytettäessä austeniittista terästä materiaalistandardien mukaiset  $Re$ :n ja  $Rm$ :n vähimmäisarvot saadaan ylittää 15 %:lla, jos nämä suuremmat arvot on todistettu oikeiksi materiaalin tarkastustodistuksessa. Jos kyseessä olevalle teräkselle ei ole olemassa materiaalistandardeja, käytettävien  $Re$ - ja  $Rm$ -arvojen on oltava ilmoitetun laitoksen hyväksymiä.
- 6.7.3.3.3.2 Teräksiä, joilla  $Re/Rm$ -suhde on yli 0,85, ei saa käyttää hitsattujen säiliöiden rakennemateriaalina. Tämän suhteen määrittämisessä käytettävien  $Re$ - ja  $Rm$ -arvojen on oltava materiaalin tarkastustodistuksen mukaisia arvoja.
- 6.7.3.3.3.3 Säiliön rakennemateriaalina käytetyn teräksen murtovenymän (prosentteina) on oltava vähintään  $\frac{10\,000}{Rm}$ , kuitenkin hienoraeteräkselle vähintään 16 % ja muille teräksille vähintään 20 %.
- 6.7.3.3.3.4 Materiaalin todellisten arvojen määrittämisessä on varmistettava, että koesauvat on otettu metallilevystä poikittain valssaussuuntaan nähden. Murtovenymä on mitattava koesauvoilla, joilla on suorakulmainen poikkileikkauspinta, standardin ISO 6892:1998 mukaisesti käyttäen 50 mm mittapituutta.
- 6.7.3.4 Säiliön seinämän vähimmäispaksuus**
- 6.7.3.4.1 Säiliön seinämän vähimmäispaksuuden on oltava suurempi seuraavista arvoista:
- a) Kohdan 6.7.3.4 vaatimuksien mukaisesti määritetty vähimmäispaksuus; ja
- b) Turvatekniikan keskuksen tunnustaman painelaitteiden teknisen koodin mukaisesti, ottaen huomioon kohdan 6.7.3.3 vaatimukset, määritetty vähimmäispaksuus.



- 6.7.3.4.2 Halkaisijaltaan enintään 1,80 m olevien säiliöiden lieriömäisten osien samoin kuin päätyjen ja miesaukkojen kansien seinämien paksuuden on oltava vähintään 5 mm käytettäessä vertailuterästä tai vastaava paksuus käytettäessä muuta terästä. Halkaisijaltaan yli 1,80 m olevien säiliöiden seinämien paksuuden on oltava vähintään 6 mm käytettäessä vertailuterästä tai vastaava paksuus käytettäessä muuta terästä.
- 6.7.3.4.3 Kaikkien säiliöiden lieriömäisten osien samoin kuin päätyjen ja miesaukkojen kansien seinämien paksuuden on oltava vähintään 4 mm riippumatta rakennemateriaalista.
- 6.7.3.4.4 Muulle teräkselle seinämien vähimmäispaksuus, joka vastaa vertailuteräksen paksuudelle kohdassa 6.7.3.4.2 annettuja arvoja, on määritettävä seuraavalla kaavalla:

$$e_1 = \frac{21,4 e_0}{\sqrt[3]{Rm_1 \times A_1}},$$

missä:

$e_1$  = käytettävän teräksen vaadittu vastaava paksuus (mm);

$e_0$  = kohdan 6.7.3.4.2 mukainen vertailuteräksen vähimmäispaksuus (mm);

$Rm_1$  = käytettävän teräksen taattu vähimmäismurtolujuus (N/mm<sup>2</sup>) (ks. kohta 6.7.3.3.3);

$A_1$  = käytettävän teräksen kansallisten tai kansainvälisten standardien mukainen taattu vähimmäismurtovenymä (%).

- 6.7.3.4.5 Missään tapauksessa ei seinämän paksuus saa olla pienempi kuin mitä kohdissa 6.7.3.4.1 – 6.7.3.4.3 on esitetty. Kaikkien säiliön osien seinämien paksuuden on oltava vähintään kohtien 6.7.3.4.1 – 6.7.3.4.3 mukainen. Korroosiovara ei saa sisältyä näihin arvoihin.
- 6.7.3.4.6 Käytettäessä rakenneterästä (ks. kohta 6.7.3.1) ei kohdan 6.7.3.4.4 kaavan mukaista laskelmaa vaadita.
- 6.7.3.4.7 Säiliön päätyjen ja lieriömäisen osan kiinnitys ei saa aiheuttaa seinämän paksuuteen jyrkkää muutosta.
- 6.7.3.5 Käyttölaitteet**
- 6.7.3.5.1 Käyttölaitteet on asennettava siten, etteivät ne voi repeytyä irti tai vaurioitua käsittelyn ja kuljetuksen aikana. Jos kehikon ja säiliön kytkennät sallivat rakenneosien suhteellisen liikkumisen, laitteet on kiinnitettävä siten, ettei tällainen liikkuminen aiheuta osien vahingoittumisvaaraa. Ulkopuoliset tyhjennyslaitteet (putkien liitännät, suljinlaitteet), sisäpuolinen sulkuventtiili ja sen istukka on suojattava ulkopuolisten voimien aiheuttamalta repeytymiseltä (esimerkiksi heikennysurilla). Täyttö- ja tyhjennyslaitteet (mukaan lukien laipat tai kierresulkimet) ja mahdolliset suojakuvut on voitava varmistaa tahattomaa aukeamista vastaan.
- 6.7.3.5.2 Lukuun ottamatta paineentasauslaitteiden aukkoja, tarkastusaukkoja tai suljettuja ilmanpoistoreikiä, on UN-säiliön kaikki aukot, joiden halkaisija on yli 1,5 mm, varustettava vähintään kolmella peräkkäisellä toisistaan riippumattomalla sulkulaitteella, joista ensimmäinen on sisäpuolinen sulkuventtiili, virtausta säätelevä venttiili tai vastaava laite, toinen on ulkopuolinen sulkuventtiili ja kolmas on umpilaippa tai vastaava laite.
- 6.7.3.5.2.1 Jos UN-säiliö on varustettu virtausta säätelevällä venttiilillä, on se asennettava siten, että sen istukka on säiliön tai hitsatun laipan sisällä, tai jos venttiili on asennettu ulkopuolelle, on kiinnitykset suunniteltava siten, että venttiili pysyy toimintakunnossa iskujen alaiseksi joutuessaankin. Virtausta säätelevät venttiilit on valittava ja asennettava siten, että ne sulkeutuvat automaattisesti, kun on saavutettu valmistajan asettama virtausmäärä. Tällaisesta venttiilistä tai tällaiseen venttiiliin johtavien

putkiyhteiden ja lisälaitteiden läpivirtaustilavuuden on oltava suurempi kuin virtausta säätelevän venttiilin virtausmäärä.

- 6.7.3.5.3 Täyttö- ja tyhjennysaukkojen ensimmäisen sulkulaitteen on oltava sisäpuolinen sulkuventtiili ja toisen on oltava sulkuventtiili, joka on sijoitettu jokaisen täyttö- ja tyhjennysputken päähän luoksepäästävään paikkaan.
- 6.7.3.5.4 Palavien ja/tai myrkyllisten nesteytettyjen kaasujen kuljetukseen tarkoitettujen UN-säiliöiden täytön ja tyhjennyksen pohja-aukkojen sisäpuolisen sulkuventtiilin on oltava nopeasti sulkeutuva suojalaite, joka sulkeutuu automaattisesti UN-säiliön lähtiessä tahattomasti liikkeelle täytön tai tyhjennyksen aikana tai tulipalon sattuessa. UN-säiliöissä, joiden tilavuus on yli 1 000 litraa, on näiden laitteiden oltava kaukosäädöllä suljettavissa.
- 6.7.3.5.5 Täyttö- ja tyhjennysaukkojen sekä paineentasausaukkojen lisäksi säiliöissä saa olla nestepinnan korkeuden mittareita, lämpö- ja painemittareita varten aukkoja. Näiden laitteiden liittäminen on tehtävä käyttäen sopivia hitsattuja yhteitä tai taskuja, mutta säiliön seinämän läpäiseviä ruuviliitoksia ei saa käyttää.
- 6.7.3.5.6 Kaikki UN-säiliöt on varustettava miesaukoilla tai muilla tarkastusaukoilla, jotka ovat sopivan kokoisia sisäpuolista tarkastusta varten ja riittäviä sisäpuolista huoltoa ja kunnossapitoa varten.
- 6.7.3.5.7 Ulkopuoliset varusteet on ryhmiteltävä yhteen sikäli kuin se käytännössä on mahdollista.
- 6.7.3.5.8 UN-säiliön jokaisessa putkiyhteessä on oltava niiden käyttöä ilmaiseva selvä merkintä.
- 6.7.3.5.9 Jokainen sulkuventtiili tai muu suljin on suunniteltava ja valmistettava vähintään säiliön suurinta sallittua käyttöpainetta (MAWP) vastaavalle nimellispainelle ottaen huomioon kuljetuksen aikaiset lämpötilaodotukset. Kaikki sulkuventtiilit, joissa on kierrekarat, on suljettava kiertämällä säätöpyörää myötäpäivään. Muiden sulkuventtiilien suljinten suunta (auki- ja kiinni-asento) on selvästi ilmaistava. Kaikki sulkuventtiilit on suunniteltava siten, etteivät ne voi tahattomasti aueta.
- 6.7.3.5.10 Putkistot on suunniteltava, valmistettava ja asennettava lämpölaajenemisen ja -supistumisen, mekaanisen iskun ja värähtelyn aiheuttamaa vaurioitumista ehkäisevällä tavalla. Kaikkien putkistojen on oltava sopivaa metallia. Hitsattuja putkiliitoksia on käytettävä siellä, missä tämä vain on mahdollista.
- 6.7.3.5.11 Kupariputkien liitoksien on oltava kovajuotettuja tai niissä on oltava yhtä vahva metalliliitos. Juotosmateriaalin sulamispisteen on oltava vähintään 525 °C. Liitokset eivät saa heikentää putkiston kestävyyttä, kuten voi käydä putken kierteitä tehtäessä.
- 6.7.3.5.12 Koko putkiston ja putkiston rakenneosien murtumispaine ei saa olla alhaisempi kuin korkein seuraavista paineista: neljä kertaa säiliön suurin sallittu käyttöpaine (MAWP) tai neljä kertaa paine, joka voidaan käytön aikana saada aikaan pumpulla tai muulla laitteella (lukuun ottamatta paineentasauslaitteita).
- 6.7.3.5.13 Suljinlaitteiden, venttiilien ja lisävarusteiden valmistuksessa on käytettävä sitkeitä metalleja.
- 6.7.3.6 Pohja-aukot**
- 6.7.3.6.1 Tiettyjä nesteytettyjä kaasuja ei saa kuljettaa UN-säiliöissä, joissa on pohja-aukkoja, jos kohdan 4.2.4.2.6 UN-säiliön soveltamisedossa T50 pohja-aukot on kielletty. Säiliön nestepinnan alapuolella ei saa olla aukkoja, kun säiliö on täytetty suurimpaan sallittuun täyttöasteeseen.

### 6.7.3.7 *Paineentauslaitteet*

- 6.7.3.7.1 UN-säiliöt on varustettava yhdellä tai useammalla jousikuormitetulla paineentauslaitteella. Paineentauslaitteet on säädettävä toimimaan automaattisesti vähintään säiliön suurimmassa sallitussa käyttöpainessa (MAWP) ja niiden on oltava täysin auki painessa, joka on 110 % suurimmasta sallitusta käyttöpainesta (MAWP). Päästön jälkeen laitteiden on sulkeuduttava painessa, joka on enintään 10 % alhaisempi kuin asetuspain. Laitteiden on pysyttävä suljettuna kaikissa tätä alhaisemmissa paineissa. Paineentauslaitteiden on kestettävä dynaamisia voimia mukaan lukien nesteen loiskuminen. Murtolevyjä, joita ei ole asennettu jousikuormitetun paineentauslaitteen kanssa peräkkäin, ei saa käyttää.
- 6.7.3.7.2 Paineentauslaitteet on suunniteltava siten, että ne estävät vieraiden aineiden sisäänkäynnin sekä kaasun vuotamisen säiliöstä ja vaarallisen ylipaineen kehittymisen.
- 6.7.3.7.3 Tiettyjen kohdan 4.2.4.2.6 UN-säiliön soveltamisedossa T50 mainittujen nesteytettyjen kaasujen kuljetukseen tarkoitetuissa UN-säiliöissä on oltava ilmoitetun laitoksen hyväksymä paineentauslaite. Paineentauslaitteen on koostuttava jousikuormitetusta paineentauslaiteesta ja sitä edeltävästä murtolevystä paitsi, jos UN-säiliö on tarkoitettu yhden aineen käyttöön ja se on varustettu sisällön kanssa yhteensopivasta materiaalista valmistetulla hyväksytyllä paineentauslaitteella. Murtolevyn ja paineentauslaitteen väliin on asennettava painemittari tai muu sopiva ilmaisin, joka ilmoittaa murtolevyissä murtumisen, reiän tai vuodon, mikä voi johtaa paineentauslaitteiston virheelliseen toimintaan. Murtolevyn on murruttava nimellispainessa, joka on 10 % korkeampi kuin paineentauslaitteen asetuspain.
- 6.7.3.7.4 Monikäyttöisissä UN-säiliöissä paineentauslaitteiden on avauduttava painessa, joka vastaa kohdassa 6.7.3.7.1 kuljetettavaksi sallituille kaasuille ilmoitettua suurinta sallittua käyttöpainetta.

### 6.7.3.8 *Paineentauslaitteiden puhallusteho*

- 6.7.3.8.1 Paineentauslaitteiden yhteenlasketun puhallustehon on oltava riittävä rajoittamaan paine tulipalossa paineeseen (mukaan lukien paineen nousu), joka on enintään 20 % korkeampi kuin suurin sallittu käyttöpain (MAWP). Jousikuormitettuja paineentauslaitteita on käytettävä määrätyn puhallustehon saavuttamiseksi. Monikäyttöisissä UN-säiliöissä paineentauslaitteiden yhteenlaskettu teho on laskettava perustuen siihen kuljetettavaksi sallittuun kaasuun, joka edellyttää suurimman puhallustehon.
- 6.7.3.8.1.1 Paineentauslaitteiden vaadittu kokonaispuhallusteho, joka on kaikkien laitteiden puhallustehojen yhteenlaskettu summa, on määritettävä seuraavalla kaavalla <sup>5</sup>:

$$Q = 12,4 \frac{F A^{0,82}}{L C} \sqrt{\frac{Z T}{M}},$$

missä:

Q = vaadittu vähimmäispuhallusteho, ilmakuutiometriä sekunnissa m<sup>3</sup>/s, standardiolosuhteissa: 1 bar ja 0 °C (273 K);

F = kerroin, jolla on seuraavat arvot:  
eristämättömässä säiliössä F = 1;

<sup>5</sup> Tämä kaava pätee vain nesteytettyille kaasuille, joiden kriittinen lämpötila ylittää selvästi kumulatiivisten olosuhteiden lämpötilan. Kaasuille, joiden kriittinen lämpötila on lähellä kumulatiivisten olosuhteiden lämpötilaa tai aliittaa tämän, paineentauslaitteiden yhteenlasketun puhallustehon laskemisessa on otettava huomioon kaasun muut termodynaamiset ominaisuudet (ks. esimerkki CGA S-1.2-1995).

eristetyssä säiliössä  $F = \frac{U(649 - t)}{13,6}$ , mutta joka tapauksessa vähintään 0,25,

missä:  $U$  = eristyksen lämmönjohtavuus 38 °C lämpötilassa, kW m<sup>-2</sup> K<sup>-1</sup>;

$t$  = nesteytetyn kaasun todellinen täytönaikainen lämpötila, °C; jos tätä lämpötilaa ei tiedetä, käytetään arvoa  $t = 15$  °C;

Tässä määritettyä  $F$ :n arvoa eristetyille säiliölle saa käyttää sillä edellytyksellä, että eristys on kohdan 6.7.3.8.1.2 mukainen;

$A$  = säiliön ulkopinnan kokonaispinta-ala, m<sup>2</sup>;

$Z$  = kaasun kokoonpuristuvuuskerroin kumulatiivisissa olosuhteissa (puhallusolosuhteet) (jos tätä kerrointa ei tiedetä, käytetään arvoa  $Z = 1,0$ );

$T$  = absoluuttinen lämpötila paineentasauslaitteiden yläpuolella kumulatiivisissa olosuhteissa (puhallusolosuhteet), K (°C + 273);

$L$  = nesteen latentti höyrystymislämpö kumulatiivisissa olosuhteissa (puhallusolosuhteet), kJ/kg;

$M$  = purkautuvan kaasun molekyyli massa;

$C$  = vakio, joka määritetään yhdellä seuraavista kaavoista ominaislämpöjen suhteen  $k$  funktiona:

$$k = \frac{c_p}{c_v},$$

missä:

$c_p$  on ominaislämpö vakioaineessa; ja

$c_v$  on ominaislämpö vakiotilavuudessa.

Kun  $k > 1$ :

$$C = \sqrt{k \left( \frac{2}{k+1} \right)^{\frac{k+1}{k-1}}};$$

Kun  $k = 1$  tai kun  $k$  on tuntematon:

$$C = \frac{1}{\sqrt{e}} = 0,607, \text{ missä } e \text{ on matemaattinen vakio} = 2,7183.$$

$C$ :lle voidaan käyttää myös seuraavasta taulukosta saatavia arvoja:

<b>k</b>	<b>C</b>	<b>k</b>	<b>C</b>	<b>k</b>	<b>C</b>
1,00	0,607	1,26	0,660	1,52	0,704
1,02	0,611	1,28	0,664	1,54	0,707
1,04	0,615	1,30	0,667	1,56	0,710
1,06	0,620	1,32	0,671	1,58	0,713
1,08	0,624	1,34	0,674	1,60	0,716
1,10	0,628	1,36	0,678	1,62	0,719
1,12	0,633	1,38	0,681	1,64	0,722
1,14	0,637	1,40	0,685	1,66	0,725
1,16	0,641	1,42	0,688	1,68	0,728
1,18	0,645	1,44	0,691	1,70	0,731
1,20	0,649	1,46	0,695	2,00	0,770
1,22	0,652	1,48	0,698	2,20	0,793
1,24	0,656	1,50	0,701		

6.7.3.8.1.2 Eristysjärjestelmän, jota käytetään puhallustehon pienentämiseen, on oltava ilmoitetun laitoksen hyväksymä. Tähän tarkoitukseen hyväksytyjen eristysjärjestelmien on joka

tapauksessa:

- a) pysyvä toimintakunnossa kaikissa lämpötiloissa 649 °C lämpötilaan saakka; ja
- b) oltava päällystetty materiaalilla, jonka sulamispiste on vähintään 700 °C.

### **6.7.3.9 Paineentasauslaitteiden merkintä**

6.7.3.9.1 Jokaisessa paineentasauslaitteessa on oltava seuraava selvä ja pysyvä merkintä:

- a) Asetuspaine (bar tai kPa);
- b) Jousikuormitettujen laitteiden purkautumispaineen sallittu vaihteluväli;
- c) Referenssilämpötila, jonka mukaan murtolevyn nimellismurtumispaine on mitoitettu; ja
- d) Laitteen nimellispuhallusteho standardiolosuhteissa, ilmakuutiometriä sekunnissa (m<sup>3</sup>/s);

Jos mahdollista, myös seuraava tieto on merkittävä:

- e) Valmistajan nimi ja paineentasauslaitteen tuotenumero.

6.7.3.9.2 Paineentasauslaitteisiin merkitty nimellispuhallusteho on määritettävä standardin ISO 4126-1:1991 mukaisesti.

### **6.7.3.10 Paineentasauslaitteiden putkiyhteet**

6.7.3.10.1 Paineentasauslaitteiden yhteiden on oltava riittävän kokoisia, jotta vaadittu purkaus voi esteettä päästä varolaitteeseen. Sulkuventtiilejä ei saa asentaa säiliön ja paineentasauslaitteiden väliin paitsi, jos huoltoa tai muuta syytä varten on asennettu rinnakkaiset laitteet tai käytössä olevan paineentasauslaitteen sulkuventtiilit on lukittu auki-asentoon tai sulkuventtiilit on kytketty yhteen siten, että ainakin toinen rinnakkaisista venttiileistä on aina käytössä ja täyttää kohdan 6.7.3.8 mukaiset vaatimukset. Tuuletus- tai paineentasauslaitteeseen johtavassa aukossa ei saa olla mitään estettä, joka voisi rajoittaa tai katkaista virtauksen säiliöstä tähän laitteeseen. Paineentasauslaitteen poistoaukkojen, jos näitä käytetään, on johdettava vapautunut höyry tai neste ulkoilmaan siten, että paineentasauslaitteisiin kohdistuu mahdollisimman pieni vastapaine.

### **6.7.3.11 Paineentasauslaitteiden sijoittaminen**

6.7.3.11.1 Jokainen paineentasauslaitteen läpivienti on oltava säiliön yläosassa niin lähellä säiliön pitkittäis- ja poikittaisakselin leikkauspistettä kuin käytännössä on mahdollista. Kaikkien paineentasauslaitteiden läpivientien on enimmäistäytöllä oltava säiliön höyrytilassa ja laitteiden on oltava siten sijoitettuja, että vapautuva höyry voi esteettä purkautua. Palavista nesteytetyistä kaasuista vapautuva höyry on suunnattava pois päin säiliöstä siten, että purkaus ei painu säiliön pinnalle. Suojalaitteet, jotka ohjaavat höyryvirtausta, ovat sallittuja edellyttäen, että paineentasauslaitteen vaadittu puhallusteho ei siitä vähene.

6.7.3.11.2 On huolehdittava, että asiattomien henkilöiden pääsy paineentasauslaitteiden luo on estetty, ja siitä, että laitteet on suojattu UN-säiliön kaatumisen aiheuttamalta laitteiden vaurioitumiselta.

### **6.7.3.12 Pinnankorkeuden mittalaitteet**

6.7.3.12.1 Jos UN-säiliö ei ole tarkoitettu massan perusteella täytettäväksi, on se varustettava yhdellä tai useammalla pinnankorkeuden mittalaitteella. Lasiset ja muusta helposti särkyvästä materiaalista valmistetut pinnankorkeuden näyttölaitteet, jotka ovat suorassa kosketuksessa säiliön sisällön kanssa, on kielletty.

### **6.7.3.13 UN-säiliön tuet, kehikot, nosto- ja kiinnityslaitteet**

6.7.3.13.1 UN-säiliöihin on suunniteltava ja valmistettava tukia, joilla saadaan aikaan kuljetuksen ajaksi tukeva alusta. Suunnittelussa on otettava huomioon kohdassa 6.7.3.2.9 annetut

voimat ja kohdassa 6.7.3.2.10 annetut varmuuskertoimet. Ohjauslevyjä, kehikkoja, jalustoja tai muita vastaavia rakenteita saa käyttää.

- 6.7.3.13.2 UN-säiliön kiinnitysjärjestelmien (esim. jalustat, kehikot) sekä nosto- ja kiinnityslaitteiden aiheuttamat yhteisjännitykset eivät saa aiheuttaa liiallisia jännityksiä mihinkään säiliön osaan. Kaikkiin UN-säiliöihin on asennettava pysyvät nosto- ja kiinnityslaitteet. Ne on asennettava ensisijaisesti UN-säiliön tukiin, mutta ne saa asentaa myös vahvistuslevyihin, jotka on kiinnitetty säiliön tuentakohtiin.
- 6.7.3.13.3 Tukien ja kehikkojen suunnittelussa on otettava huomioon ympäristön korroosiovaikutus.
- 6.7.3.13.4 Haarukkataskut on voitava sulkea. Sulkemislaitteen on oltava pysyvä osa kehikkoa tai se on oltava kiinnitetty pysyvästi kehikkoon. Yksiosastoisessa UN-säiliössä, joiden pituus on alle 3,65 m, ei tarvitse olla suljettavia haarukkataskuja edellyttäen, että:
- säiliö, kaikki varusteet mukaan lukien, on hyvin suojattu trukin haarukan iskuja vastaan; ja
  - haarukkataskujen keskustojen välinen etäisyys on vähintään puolet UN-säiliön enimmäispituudesta.
- 6.7.3.13.5 Jos UN-säiliöitä ei ole suojattu kuljetuksen aikana kohdan 4.2.2.3 mukaisesti, on säiliö ja käyttölaitteet suojattava pituus- ja poikittaissuuntaisten iskujen sekä kaatumisen aiheuttamalta vahingoittumiselta. Ulkopuoliset lisälaitteet on suojattava siten, että niihin kohdistuvat iskut tai UN-säiliön kaatuminen lisälaitteiden päälle eivät voi aiheuttaa sisällön ulospääsyä. Esimerkkejä suojaustavoista:
- Suojaus poikittaissuuntaisia iskuja vastaan, mikä voi muodostua pitkittäispalkeista, jotka suojaavat säiliötä molemmilta sivuilta keskiviivan korkeudella;
  - Suojaus kaatumista vastaan, mikä voi muodostua vahvistusrenkaista tai kehikon poikkipalkeista;
  - Suojaus takaosaan kohdistuvia iskuja vastaan, mikä voi muodostua puskintangosta tai kehikosta;
  - Säiliön suojaus iskujen ja kaatumisen aiheuttamalta vahingoittumiselta käyttämällä standardin ISO 1496-3:1995 mukaista ISO-kehikkoa.

#### **6.7.3.14 Rakennetyypin hyväksyminen**

- 6.7.3.14.1 Jokaisella uudella UN-säiliön rakennetyypillä on oltava ilmoitetun laitoksen antama hyväksymistodistus. Tämän todistuksen on vahvistettava, että UN-säiliö on mainitun laitoksen tarkastama sekä se on aiottuun käyttöön soveltuva ja vastaa tämän luvun vaatimuksia sekä tarvittaessa kohdan 4.2.4.2.6 UN-säiliön soveltamiseksi T50 kaasuja koskevia säännöksiä. Jos UN-säiliöitä valmistetaan sarjatuotantona muuttamatta rakennetta, on todistus voimassa koko sarjalle. Todistuksessa on mainittava prototyypin tarkastuspöytäkirja, kuljetettavaksi sallitut kaasut, säiliön rakennemateriaalit ja hyväksymisnumero. Hyväksymisnumerossa on oltava sen valtion tunnus, jossa hyväksyntä on myönnetty, ts. kansainvälisen Wienin tieliikennesopimuksen (1968) tarkoittama kansallisuustunnus, sekä rekisteröintinumero. Todistuksessa on mainittava mahdolliset kohdan 6.7.1.2 mukaiset vaihtoehtoiset ratkaisut. Rakennetyypin hyväksymistodistusta saa käyttää pienemmille UN-säiliöille, jotka on valmistettu samanlaisista ja paksuudeltaan vastaavista materiaaleista, samalla valmistustekniikalla ja käyttäen samanlaisia tukia sekä samanlaisia sulkimia ja muita varusteita.
- 6.7.3.14.2 Rakennetyypin hyväksyntää varten on prototyypin tarkastuspöytäkirjan sisällettävä vähintään seuraavat tiedot:
- Standardin ISO 1496-3:1995 mukaisen testauksen tulokset kehikolle;
  - Kohdan 6.7.3.13.3 mukaisen käyttöönottotarkastuksen tulokset; ja

c) Jos sovellettavissa, kohdan 6.7.3.15.1 mukaisen törmäyskokeen tulokset.

**6.7.3.15 Tarkastus ja testaus**

- 6.7.3.15.1 UN-säiliöiden, jotka vastaavat CSC-sopimuksen (the International Convention for Safe Containers 1972, kansainvälinen sopimus turvallisista konteista) määritelmää ”kontti”, jokaista rakennetyyppiä edustavalle prototyypille on tehtävä törmäyskoe. On osoitettava, että prototyyppi kestää vähintään täyteen kuormatun UN-säiliön 4-kertaisen (4 g) suurimman sallitun bruttomassan (MPGM) aiheuttaman törmäysvoiman sen ajan, jonka mekaanisen iskun vaikutus rautatiekuljetuksessa tyyppillisesti kestää. Seuraavassa on luettelo standardeista, joissa on kuvattu sallitut törmäyskokeen suorittamismenetelmät:
- Association of American Railroads,  
Manual of Standards and Recommended Practices,  
Specifications for Acceptability of Tank Containers (AAR.600), 1992
- Canadian Standards Association (CSA),  
Highway Tanks and Portable Tanks for the Transportation of Dangerous Goods (B620-1987)
- Deutsche Bahn AG  
Zentralbereich Technik, Minden,  
Portable tanks, longitudinal dynamic impact test
- Société National des Chemins de Fer Français  
C.N.E.S.T. 002-1996  
Tank Containers, longitudinal external stresses and dynamic impact test
- Spoornet, South Africa  
Engineering Development Centre (EDC)  
Testing of ISO Tank Containers  
Method EDC/TES/023/000/1991-06
- 6.7.3.15.2 Jokainen UN-säiliö ja sen eri varusteet on tarkastettava ja testattava ennen ensimmäistä käyttöönottoa (käyttöönottotarkastus) ja sen jälkeen vähintään viiden vuoden välein (viiden vuoden välein tehtävä määräaikaistarkastus). Tämän lisäksi viiden vuoden välein tehtävien tarkastusten välillä on suoritettava välitarkastus (2,5 vuoden välein tehtävä määräaikaistarkastus). 2,5 vuoden välein tehtävän määräaikaistarkastuksen saa tehdä 3 kuukauden kuluessa ennen tai jälkeen määrätyn päivän. Riippumatta viimeisestä määräaikaistarkastuksesta on ylimääräinen tarkastus tehtävä tarvittaessa kohdan 6.7.3.15.7 mukaisesti.
- 6.7.3.15.3 UN-säiliön käyttöönottotarkastuksen on sisällettävä rakennetyypin mukaisuuden toteaminen, UN-säiliön ja sen lisälaitteiden sisä- ja ulkopuolinen tarkastus ottaen huomioon kuljetettavat nesteytetyt kaasut ja painekoe, jossa käytetään kohdan 6.7.3.3.2 mukaisia koepaineita. Painekokeen saa suorittaa vesipainekokeena tai käyttäen muuta nestettä tai kaasua, jos ilmoitettu laitos hyväksyy menettelyn. Ennen UN-säiliön käyttöönottoa on myös tehtävä tiiviyskoe sekä kaikkien käyttölaitteiden toimintatarkastus. Jos säiliölle ja sen laitteille on tehty painekoe erikseen, on niille tehtävä kokoamisen jälkeen yhdessä tiiviyskoe. Kaikki täyden kuormituksen alaiseksi joutuvat säiliön hitsisaumat on tarkastettava käyttöönottestauksessa radiografisella, ultraääneen perustuvalla tai muulla sopivalla ainetta rikkomattomalla koemenetelmällä. Tämä ei koske ulkovaippaa.
- 6.7.3.15.4 Viiden vuoden välein tehtävän määräaikaistarkastuksen on sisällettävä sisä- ja ulkopuolinen tarkastus sekä yleensä nestepainekoe. Verhous, lämpöeristys ja vastaavat on poistettava vain niiltä osin kuin se on tarpeellista UN-säiliön kunnan tarkastamiseksi. Jos säiliölle ja sen laitteille on tehty painekoe erikseen, on niille tehtävä kokoamisen

jälkeen yhdessä tiiviyskoe.

- 6.7.3.15.5 2,5 vuoden välein tehtävän määräaikaistarkastuksen on sisällettävä vähintään UN-säiliön ja sen lisälaitteiden sisä- ja ulkopuolinen tarkastus ottaen huomioon kuljetettavat nesteytetyt kaasut, tiiviyskoe ja kaikkien käyttölaitteiden toimintatarkastus. Verhous, lämpöeristys ja vastaavat on poistettava vain niiltä osin kuin se on tarpeellista UN-säiliön kunnan tarkastamiseksi. Ilmoitettu laitos voi antaa luvan 2,5 vuoden välein tehtävästä sisäpuolisesta tarkastuksesta luopumisesta tai korvaamisesta muilla testausmenetelmillä tai tarkastusmenettelyillä yhden aineen kuljetukseen tarkoitetuille UN-säiliöille.
- 6.7.3.15.6 UN-säiliötä ei saa täyttää ja antaa kuljetettavaksi sen jälkeen, kun määräaika viimeisestä 5 tai 2,5 vuoden välein tehtävästä kohdan 6.7.3.15.2 mukaisesta määräaikaistarkastuksesta on kulunut umpeen. Kuitenkin UN-säiliötä, joka on täytetty ennen kuin määräaika viimeisestä määräaikaistarkastuksesta on kulunut umpeen, saa kuljettaa enintään kolme kuukautta viimeisen määräaikaistarkastuksen määräajan umpeutumisen jälkeen.
- a) tyhjentämisen jälkeen ennen puhdistusta ja seuraavaa täyttämistä, jos kuljetus tapahtuu seuraavaa vaadittua testausta tai tarkastusta varten, ja
  - b) enintään kuusi kuukautta viimeisen määräaikaistarkastuksen määräajan umpeutumisen vaarallisten aineiden palauttamiseksi asianmukaista hävittämistä tai kierrätystä varten, ellei ilmoitettu laitos ole toisin määrännyt. Tieto tästä poikkeuksesta on mainittava rahtikirjassa.
- 6.7.3.15.7 Ylimääräinen tarkastus on tehtävä, jos UN-säiliössä on havaittavissa vaurioita, korroosiota tai puutteita tiiveydessä taikka muita puutteita, jotka voivat vaikuttaa UN-säiliön turvallisuuteen. Ylimääräisen tarkastuksen laajuus riippuu UN-säiliön vaurion laajuudesta tai kunnan heikentymisen määrästä. Ylimääräisen tarkastuksen on sisällettävä vähintään kohdan 6.7.3.15.5 mukaiset 2,5 vuoden välein tehtävän määräaikaistarkastuksen toimet.
- 6.7.3.15.8 Sisä- ja ulkopuolisen tarkastuksen on taattava, että:
- a) säiliöstä on tarkastettu pistesyöpymiset, korroosio, hankaumat, lommot, vääntymiset, hitsisaumojen viat tai muu kunto mukaan lukien puutteet tiiveydessä, mikä voisi tehdä UN-säiliöstä kuljetuksessa epäluotettavan;
  - b) putkistoista, venttiileistä sekä tiivisteistä on tarkastettu korroosio, viat tai muu kunto mukaan lukien puutteet tiiveydessä, mikä voisi tehdä UN-säiliöstä täytössä, tyhjennyksessä tai kuljetuksessa epäluotettavan;
  - c) miesaukkojen kansien kiristyslaitteet ovat kunnossa ja miesaukkojen kannet tai tiivisteet eivät vuoda;
  - d) puuttuvat tai löystyneet pultit tai mutterit laippaliitoksissa tai umpilaiipoissa on korvattu tai kiristetty;
  - e) missään varolaitteissa ja -venttiileissä ei ole korroosiota, vääntymistä tai vaurioita tai vikoja, jotka voisivat haitata niiden normaalitoimintaa. Kaukosäädettäviä suljinlaitteita ja itsesulkeutuvia sulkuventtiilejä on kokeiltava niiden toimintakunnan osoittamiseksi;
  - f) vaaditut merkinnät UN-säiliössä ovat selvästi luettavissa ja sovellettavien vaatimusten mukaisia; ja
  - g) UN-säiliön kehikko, tuet ja nostolaitteet ovat moitteettomassa kunnossa.
- 6.7.3.15.9 Ilmoitetun laitoksen on suoritettava tai vahvistettava kohtien 6.7.3.15.1, 6.7.3.15.3, 6.7.3.15.4, 6.7.3.15.5 ja 6.7.3.15.7 mukaiset tarkastukset ja testaukset. Kun painekoe on osa tarkastusta ja testausta, on se tehtävä UN-säiliön merkintäkilpeen merkityllä paineella. Paineen alaisena UN-säiliöstä on tarkastettava mahdolliset säiliön, putkiston



tai laitteiden vuodot.

**Huom.** Kansainvälisissä RID-määräyksissä tarkastukset ja testaukset suorittaa toimivaltaisen viranomaisen tai tämän valtuuttaman yhteisön hyväksymä asiantuntija.

- 6.7.3.15.10 Kaikissa tapauksissa, joissa säiliölle on tehty leikkaus-, poltto- tai hitsaustöitä, on tämän työn oltava ilmoitetun laitoksen hyväksymä ottaen huomioon säiliön valmistamisessa käytetty turvatekniikan keskuksen tunnustama painelaitteiden tekninen koodi. Työn jälkeen on suoritettava painekoe alkuperäisellä koepaineella.
- 6.7.3.15.11 Jos säiliössä huomataan turvallisuuteen vaikuttavia vikoja, ei sitä saa ottaa uudelleen käyttöön ennen kuin se on kunnostettu ja testit on uusittu ja läpäisty.

### 6.7.3.16 **Merkintä**

- 6.7.3.16.1 Jokaisessa UN-säiliössä on oltava pysyvästi kiinnitettynä korroosiota kestävästä metallista valmistettu merkintäkilpi helposti luoksepäästävissä kohdassa, josta tiedot voidaan helposti tarkastaa. Jos UN-säiliön laitteistojen sijoituksesta johtuen merkintäkilpeä ei voi pysyvästi kiinnittää säiliöön, on itse säiliöön merkittävä vähintään turvatekniikan keskuksen tunnustamassa painelaitteiden teknisessä koodissa vaaditut tiedot. Vähintään seuraavat tiedot on merkittävä kilpeen meistä mällä tai muulla vastaavalla menetelmällä.

Valmistajamaa

U	Hyväksyjämaa	Hyväksymisnumero	Käytettäessä vaihtoehtoisia ratkaisuja tunnus "AA" *
N			(ks. kohta 6.7.1.2)

Valmistaja tai valmistajan merkki

Valmistajan antama valmistusnumero

Tyyppi hyväksynnän antanut ilmoitettu laitos

Omistajan rekisteröintinumero

Valmistusvuosi

Painelaitteiden tekninen koodi, jonka mukaan säiliö on suunniteltu

Koepaine \_\_\_\_\_ bar/kPa, (ylipaine) <sup>6</sup>

Suurin sallittu käyttöpaine (MAWP) \_\_\_\_\_ bar/kPa, (ylipaine) <sup>6</sup>

Ulkoinen suunnittelupaine <sup>7</sup> \_\_\_\_\_ bar/kPa, (ylipaine) <sup>6</sup>

Suunnittelulämpötilaväli \_\_\_\_\_ °C - \_\_\_\_\_ °C

Suunnittelun referenssilämpötila \_\_\_\_\_ °C

Vesitilavuus 20 °C lämpötilassa \_\_\_\_\_ litraa

Yksittäisten säiliöosastojen vesitilavuus 20 °C lämpötilassa \_\_\_\_\_ litraa (tarvittaessa)

Käyttöönottotestauksessa painekokeen ajankohta ja asiantuntijan tunnus

Säiliön materiaali(t) ja viittaus (-kset) materiaalistandardeihin

Vertailuteräksen vastaava seinämän paksuus \_\_\_\_\_ mm

Viimeisimmän (-pien) määräaikaistestauksen (-ien) ajankohta ja tyyppi

Kuukausi \_\_\_\_\_ vuosi \_\_\_\_\_ koepaine \_\_\_\_\_ bar/kPa, (ylipaine) <sup>6</sup>

Viimeisimmän tarkastuksen suorittaneen tai vahvistaneen asiantuntijan leima

- 6.7.3.16.2 Seuraavat tiedot on merkittävä joko itse UN-säiliöön tai kiinteästi UN-säiliöön asennettuun metalliseen merkintäkilpeen:

\* AA = Alternative Arrangements (vaihtoehtoiset ratkaisut).

<sup>6</sup> Käytetyt yksiköt on merkittävä näkyviin.

<sup>7</sup> Ks. kohta 6.7.3.2.8.

Haltijan nimi

Kuljetettavaksi sallittu(-tut) nesteytetty(-yt) kaasu(-t)

Jokaisen kuljetettavaksi sallitun nesteytetyn kaasun suurin sallittu täytös \_\_\_\_\_ kg

Suurin sallittu bruttomassa (MPGM) \_\_\_\_\_ kg

Säiliön massa tyhjänä (taara) \_\_\_\_\_ kg

**Huom.** *Kuljetettavien nesteytettyjen kaasujen merkinnän osalta, ks. myös osa 5.*

6.7.3.16.3 Jos UN-säiliö on suunniteltu ja hyväksytty avomerikuljetuksiin, merkintäkilpeen on merkittävä: ”*OFFSHORE PORTABLE TANK*”.

## 6.7.4 Jäähdytettyjen nesteytettyjen kaasujen kuljetukseen tarkoitettujen UN-säiliöiden suunnittelua, rakennetta, tarkastusta ja testausta koskevat vaatimukset

### 6.7.4.1 Määritelmät

Kohtaa 6.7.4 koskevat määritelmät:

*UN-säiliö* tarkoittaa eri kuljetusmuodoissa käytettävää lämpöeristettyä säiliötä, jonka tilavuus on yli 450 litraa. UN-säiliöön kuuluvat säiliöön kiinnitetyt käyttölaitteet ja rakenteelliset varusteet, jotka ovat tarpeellisia jäähdytettyjen nesteytettyjen kaasujen kuljetuksessa. UN-säiliön on oltava täytettävissä ja tyhjennettävissä ilman rakenteellisten varusteiden irrottamista. Siinä on oltava säiliön ulkopuolisia stabiloivia osia ja sen on oltava nostettavissa täytenä. Se on pääasiallisesti suunniteltava siten, että se voidaan kuormata kuljettavaan ajoneuvoon tai laivaan ja se on varustettava ohjauslevyillä, kiinnitysjärjestelmillä tai lisävarusteilla, jotka helpottavat mekaanista käsittelyä. Säiliöajoneuvoja, säiliövaunuja, muusta materiaalista kuin metallista valmistettuja säiliöitä, IBC-pakkauksia, kaasupulloja ja muita astioita ei pidetä UN-säiliöinä;

*Säiliökokonaisuus* (tank) (jatkossa käytetty termiä ”säiliö”) tarkoittaa kokoonpanoa, joka tavallisesti koostuu joko:

- ulkovaipasta ja yhdestä tai useammasta sisäsäiliöstä, säiliön(-iden) ja ulkovaipan välistä ilma on poistettu (tyhjiöeristys) ja se voi sisältää lämpöeristysjärjestelmän; tai
- ulkovaipasta ja sisäsäiliöstä, joiden välissä on kiinteää lämpöeristävää materiaalia (esim. kiinteää vaahtoa) oleva välikerros;

*Säiliö* (shell, Tankkörper) tarkoittaa UN-säiliön osaa, joka pitää sisällään kuljetettavaksi tarkoitettua jäähdytettyä nesteytettyä kaasun mukaan lukien aukot ja niiden sulkimet, mutta joka ei sisällä käyttölaitteita tai ulkopuolisia rakenteellisia varusteita;

*Ulkovaippa* tarkoittaa eristyksen ulkopuolista peitelevyä tai päällystettä, joka voi olla osa eristysjärjestelmää;

*Käyttölaitteet* tarkoittavat mittaus-, täyttö-, tyhjennys-, tuuletus-, varo-, paineistus-, jäähdytys- ja lämpöeristyslaitteita;

*Rakenteelliset varusteet* tarkoittavat säiliön ulkopuolisia vahvistamiseen, kiinnittämiseen, suojaamiseen ja stabilointiin käytettäviä osia;

*Suurin sallittu käyttöpain* (*MAWP, Maximum Allowable Working Pressure*) tarkoittaa suurinta sallittua tehollista ylipainetta käyttökunnossa olevan täytetyn UN-säiliön yläosassa, mukaan lukien suurin tehollinen paine täytön ja tyhjennyksen aikana;

*Koepain* tarkoittaa painekokeen aikana säiliön yläosassa muodostuvaa enimmäisylipainetta;

*Tiiviyskoe* tarkoittaa koetta, jossa käytetään kaasua ja jossa säiliö käyttölaitteineen koeponnistetaan tehollisella sisäisellä paineella, joka on vähintään 90 % suurimmasta sallitusta käyttöpainesta (*MAWP*);

*Suurin sallittu bruttomassa (MPGM, Maximum Permissible Gross Mass)* tarkoittaa tyhjän UN-säiliön ja suurimman sallitun kuljetuskuorman yhteismassaa;

*Viipymäaika* tarkoittaa aikaa, joka kuluu ensimmäisen täytön suorittamisesta siihen, että lämpenemisen aiheuttama paineen nousu saavuttaa paineenrajoituslaitteen alhaisimman asetuspaineen.

*Vertailuteräs* tarkoittaa terästä, jonka murtolujuus on  $370 \text{ N/mm}^2$  ja murtovenymä on 27 %;

*Alin suunnittelulämpötila* tarkoittaa säiliön suunnittelussa ja valmistuksessa käytettävää lämpötilaa, joka ei ole sisällön alinta (kylmintä) lämpötilaa (käyttölämpötilaa) korkeampi tavanomaisissa täytön ja tyhjennyksen aikaisissa olosuhteissa sekä kuljetusolosuhteissa.

#### **6.7.4.2 Suunnittelua ja rakennetta koskevat yleiset vaatimukset**

- 6.7.4.2.1 Säiliöt on suunniteltava ja valmistettava näiden säännösten ja turvatekniikan keskuksen tunnustaman painelaitteiden teknisen koodin mukaisesti. Säiliöt ja ulkovaipat on valmistettava muokattavasta metallista. Ulkovaipat on valmistettava teräksestä. Muita materiaaleja kuin metallia saa käyttää säiliön ja ulkovaipan välillä oleviin kiinnityksiin ja tukiin edellyttäen, että materiaaliominaisuuksien on todettu olevan riittäviä alimmassa suunnittelulämpötilassa. Materiaalien on oltava pääasiallisesti kansallisten tai kansainvälisten materiaalistandardien mukaisia. Hitsattuihin säiliöihin ja ulkovaippoihin saa käyttää vain materiaalia, jonka hitsattavuus on täysin osoitettu. Hitsausaumamat on tehtävä ammattitaitoisesti ja niiden on oltava täysin turvallisia. Säiliöt on sopivalla tavalla lämpökäsitteltävä hitsausliitoksen ja hitsisauman lämpömuutosvyöhykkeiden riittävän sitkeyden takaamiseksi, jos se valmistusprosessin tai materiaalin kannalta on tarpeellista. Materiaalivalinnassa on otettava huomioon alimmassa suunnittelulämpötilassa mahdollisesti esiintyvä haurasmurtuma, vetyhaurastuma ja jännityskorroosio sekä iskunkestävyys. Käytettäessä hienoraeterästä materiaalispesifikaation mukainen taattu myötöraja saa olla enintään  $460 \text{ N/mm}^2$  ja taatun murtolujuuden yläraja saa olla enintään  $725 \text{ N/mm}^2$ . UN-säiliöiden materiaalin on sovellettava kuljetuksen aikaisiin ympäristöolosuhteisiin.
- 6.7.4.2.2 Kaikkien UN-säiliön osien, mukaan lukien lisälaitteet, tiivisteet ja putkistot, joiden voidaan olettaa tavallisesti joutuvan kosketukseen kuljetettavan jäädytetyn nesteytetyn kaasun kanssa, on oltava yhteensopivia tämän jäädytetyn nesteytetyn kaasun kanssa.
- 6.7.4.2.3 On vältettävä erilaisten metallien kosketusta, mikä voi saada aikaan galvaanisesta korroosioista aiheutuvia vaurioita.
- 6.7.4.2.4 Lämpöeristysjärjestelmään on sisällyttävä säiliön(-t) täysin peittävä suoja, joka on valmistettu tehokkaasta eristemateriaalista. Ulkovaipan on suojattava ulkopuolista eristettä siten, että kosteuden sisään pääsy ja muu vahingoittuminen tavanomaisessa kuljetusolosuhteissa on estetty.
- 6.7.4.2.5 Jos ulkovaippa on kaasutiivis, on se varustettava laitteella, joka estää vaarallisen paineen muodostumisen eristekerrokseen.
- 6.7.4.2.6 Jäädytettyjen nesteytettyjen kaasujen, joiden kiehumispiste ilmakehän paineessa on alle  $-182 \text{ °C}$ , kuljetukseen tarkoitettujen UN-säiliöiden rakenteessa ei saa olla materiaaleja, jotka voivat reagoida hapen kanssa tai happirikkaassa ympäristössä vaarallisesti, jos tällaiset materiaalit ovat osa lämpöeristystä ja jos on olemassa vaara, että tällaiset materiaalit joutuvat kosketukseen hapen tai happirikkaan nesteen kanssa.
- 6.7.4.2.7 Eristemateriaalit eivät saa kohtuuttomasti huonontua käytössä.

- 6.7.4.2.8 Referenssiwiipymääika on määritettävä jokaiselle UN-säiliössä kuljetettavaksi aiotulle jäädytetyille nesteytetyle kaasulle.
- 6.7.4.2.8.1 Referenssiwiipymääika on määritettävä ilmoitetun laitoksen tunnustamalla menetelmällä ja ottaen huomioon:
- Eristysjärjestelmän tehokkuus määritettynä kohdan 6.7.4.2.8.2 mukaisesti;
  - Alhaisin paineenrajoituslaitteen(-iden) asetuspainne;
  - Alkuperäiset täyttöolosuhteet;
  - Oletettuna ympäristön lämpötilana käytetään 30 °C;
  - Kuljetettavaksi aiotun yksittäisen jäädytetyn nesteytetyn kaasun fysikaaliset ominaisuudet.
- 6.7.4.2.8.2 Eristysjärjestelmän tehokkuus (lämpövuoto watteina) on määritettävä UN-säiliön tyyppitestauksessa ilmoitetun laitoksen tunnustamalla tavalla. Tämän testauksen on sisällettävä joko:
- Vakiopainekoe (esim. ilmakehän paineessa), jossa mitataan jäädytetyn nesteytetyn kaasun häviö tietyllä ajanjaksolla; tai
  - Suljetun järjestelmän koe, jossa mitataan paineen nousu säiliössä tietyllä ajanjaksolla.
- Ilmakehän paineen vaihtelu on otettava huomioon suorittaessa vakiopainekoetta. Kummassakin kokeessa on tehtävä korjaukset ympäristön lämpötilan suhteen, jos lämpötila vaihtelee oletetusta ympäristön 30 °C:n referenssilämpötilasta.
- Huom.** Todellisen wiipymääjan määrittäminen ennen jokaista kuljetusta, ks. kohta 4.2.3.7.
- 6.7.4.2.9 Ulkovaipan on kestettävä kaksoiseinämäisessä tyhjiöeristetyssä säiliössä ulkoinen suunnittelupaine, vähintään 100 kPa (1 bar) (ylipaine), joka on laskettu turvatekniikan keskuksen tunnustaman painelaitteiden teknisen koodin mukaisesti, tai vähintään laskettu kriittinen kokoonpuristumispaine, 200 kPa (2 bar) (ylipaine). Sisäiset ja ulkoiset vahvisteet voidaan ottaa mukaan laskettaessa ulkovaipan kykyä kestää ulkoista painetta.
- 6.7.4.2.10 UN-säiliöihin on suunniteltava ja valmistettava tukia, joilla saadaan aikaan kuljetuksen ajaksi tukeva alusta, sekä sopivia nosto- ja kiinnityslaitteita.
- 6.7.4.2.11 UN-säiliöt on suunniteltava kestäämään vähintään sisällön aiheuttama sisäinen paine sekä tavanomaisten käsittely- ja kuljetusolosuhteiden aiheuttamat staattiset ja dynaamiset rasitukset sekä lämpörasitukset ilman, että sisältöä vuotaa ulos. Suunnittelussa on osoitettava, että näiden rasitusten toistuvan vaikutuksen aiheuttama väsyminen UN-säiliön koko oletettavan käyttöiän ajan on otettu huomioon.
- 6.7.4.2.12 UN-säiliöiden ja niiden kiinnityslaitteiden on suurimmalla sallitulla kuormalla kestettävä seuraavat erikseen vaikuttavat staattiset voimat:
- Kulkusuunnassa:  
kaksi kertaa suurin sallittu bruttomassa (MPGM) kerrottuna painovoiman (g)<sup>8</sup> aiheuttamalla kiihtyvyydellä;
  - Vaakatasossa kohtisuorassa kulkusuuntaan nähden:  
suurin sallittu bruttomassa (MPGM) (kun kulkusuunta ei ole selvästi todettavissa: kaksi kertaa suurin sallittu bruttomassa) kerrottuna painovoiman (g)<sup>8</sup> aiheuttamalla kiihtyvyydellä;
  - Pystysuoraan ylöspäin:  
suurin sallittu bruttomassa (MPGM) kerrottuna painovoiman (g)<sup>8</sup> aiheuttamalla kiihtyvyydellä; ja
  - Pystysuoraan alaspäin:

---

<sup>8</sup> Laskuissa  $g = 9,81 \text{ m/s}^2$ .

kaksi kertaa suurin sallittu bruttomassa (MPGM) (kokonaiskuorma mukaan lukien painovoiman vaikutus) kerrottuna painovoiman (g)<sup>8</sup> aiheuttamalla kiihtyvyydellä.

6.7.4.2.13 Jokaiselle kohdassa 6.7.4.2.12 mainittujen voimien vaikutukselle on otettava huomioon seuraava varmuuskerroin:

- a) Materiaaleilla, joilla on selvä myötöraja: varmuuskerroin 1,5 taatun myötörajan suhteen; ja
- b) Materiaaleilla, joilla ei ole selvää myötörajaa: varmuuskerroin 1,5 taatun 0,2 %:n venymärajan suhteen ja austeniittisilla teräksillä 1 %:n venymärajan suhteen.

6.7.4.2.14 Myötörajan tai venymärajan arvon on oltava kansallisten tai kansainvälisten materiaalistandardien mukaisia arvoja. Käytettäessä austeniittista terästä materiaalistandardien mukaiset myötörajan ja venymärajan vähimmäisarvot saadaan ylittää 15 %:lla, jos nämä suuremmat arvot on todistettu oikeiksi materiaalin tarkastustodistuksessa. Jos kyseessä olevalle metallille ei ole olemassa materiaalistandardeja, tai jos käytetään muuta materiaalia kuin metallia, käytettävän myötörajan ja venymärajan arvon on oltava ilmoitetun laitoksen hyväksymiä.

6.7.4.2.15 Palavien jäähdetyttyjen nesteytettyjen kaasujen kuljetukseen tarkoitetut UN-säiliöt on voitava maadoittaa.

### 6.7.4.3 Suunnittelukriteerit

6.7.4.3.1 Säiliöiden on oltava poikkileikkaukseltaan pyöreitä.

6.7.4.3.2 Säiliöt on suunniteltava ja valmistettava kestävänsä vähintään koepaine, joka on 1,3 kertaa suurin sallittu käyttöpaine (MAWP). Tyhjiöeristetyissä säiliöissä koepaineen on oltava vähintään 1,3 kertaa MAWP:n ja 100 kPa:n (1 bar:n) summa. Missään tapauksessa koepaine ei saa olla pienempi kuin 300 kPa (3 bar) (ylipaine). Kohtien 6.7.4.4.2 – 6.7.4.4.7 säiliön seinämän vähimmäispaksuutta koskevat vaatimukset on otettava huomioon.

6.7.4.3.3 Säiliön primaari kalvojäännitys  $\sigma$  (sigma) koepaineessa metalleille, joilla on selvä myötöraja tai taattu venymäraja (tavallisesti 0,2 %:n venymäraja tai austeniittisella teräksellä 1 %:n venymäraja), ei saa olla suurempi kuin pienin seuraavista arvoista:

$$0,75 Re \text{ tai } 0,50 Rm,$$

missä:

Re = myötöraja, N/mm<sup>2</sup>, tai 0,2 %:n venymäraja tai austeniittisella teräksellä 1 %:n venymäraja;

Rm = vähimmäismurtolujuus, N/mm<sup>2</sup>.

6.7.4.3.3.1 Käytettävien Re- ja Rm-arvojen on oltava kansallisten tai kansainvälisten materiaalistandardien mukaisia vähimmäisarvoja. Käytettäessä austeniittista terästä materiaalistandardien mukaiset Re:n ja Rm:n vähimmäisarvot saadaan ylittää 15 %:lla, jos nämä suuremmat arvot on todistettu oikeiksi materiaalin tarkastustodistuksessa. Jos kyseessä olevalle teräkselle ei ole olemassa materiaalistandardeja, käytettävien Re- ja Rm-arvojen on oltava ilmoitetun laitoksen hyväksymiä.

6.7.4.3.3.2 Teräksiä, joilla Re/Rm-suhde on yli 0,85, ei saa käyttää hitsattujen säiliöiden rakennemateriaalina. Tämän suhteen määrittämisessä käytettävien Re- ja Rm-arvojen on oltava materiaalin tarkastustodistuksen mukaisia arvoja.

6.7.4.3.3.3 Säiliön rakennemateriaalina käytetyn teräksen murtovenymän (prosentteina) on oltava vähintään  $\frac{10\,000}{Rm}$ , kuitenkin hienoraeteräkselle vähintään 16 % ja muille teräksille

vähintään 20 %. Säiliön rakennemateriaalina käytetyn alumiinin tai alumiiniseoksen murtovenymän (prosentteina) on oltava vähintään  $\frac{10\,000}{6 R_m}$ , kuitenkin vähintään 12 %.

6.7.4.3.3.4 Materiaalin todellisten arvojen määrittämisessä on varmistettava, että koesauvat on otettu metallilevystä poikittain valssaussuuntaan nähden. Murtovenymä on mitattava koesauvoilla, joilla on suorakulmainen poikkileikkauspinta, standardin ISO 6892:1998 mukaisesti käyttäen 50 mm mittapituutta.

#### 6.7.4.4 Säiliön seinämän vähimmäispaksuus

6.7.4.4.1 Säiliön seinämän vähimmäispaksuuden on oltava suurempi seuraavista arvoista:

- a) Kohtien 6.7.4.4.2 – 6.7.4.4.7 vaatimuksien mukaisesti määritetty vähimmäispaksuus; ja
- b) Turvatekniikan keskuksen tunnustaman painelaitteiden teknisen koodin mukaisesti, ottaen huomioon kohdan 6.7.4.3 vaatimukset, määritetty vähimmäispaksuus.

6.7.4.4.2 Halkaisijaltaan enintään 1,80 m olevien säiliöiden seinämien paksuuden on oltava vähintään 5 mm käytettäessä vertailuterästä tai vastaava paksuus käytettäessä muuta metallia. Halkaisijaltaan yli 1,80 m olevien säiliöiden seinämien paksuuden on oltava vähintään 6 mm käytettäessä vertailuterästä tai vastaava paksuus käytettäessä muuta metallia.

6.7.4.4.3 Halkaisijaltaan enintään 1,80 m olevien tyhjiöeristettyjen säiliöiden seinämien paksuuden on oltava vähintään 3 mm käytettäessä vertailuterästä tai vastaava paksuus käytettäessä muuta metallia. Halkaisijaltaan yli 1,80 m olevien säiliöiden seinämien paksuuden on oltava vähintään 4 mm käytettäessä vertailuterästä tai vastaava paksuus käytettäessä muuta metallia.

6.7.4.4.4 Tyhjiöeristetyissä säiliöissä ulkovaipan ja säiliön seinämän yhteispaksuuden on vastattava kohdan 6.7.4.4.2 vähimmäispaksuutta, itse säiliön seinämän paksuuden on oltava vähintään kohdan 6.7.4.4.3 vähimmäispaksuus.

6.7.4.4.5 Säiliöiden seinämien paksuuden on oltava vähintään 3 mm riippumatta rakennemateriaalista.

6.7.4.4.6 Muille metalleille seinämien vähimmäispaksuus, joka vastaa vertailuteräksen paksuudelle kohdissa 6.7.4.4.2 – 6.7.4.4.3 esitetyjä arvoja, on määritettävä seuraavalla kaavalla:

$$e_1 = \frac{21,4 e_0}{\sqrt[3]{R_{m1} \times A_1}},$$

missä:

$e_1$  = käytettävän metallin vaadittu vastaava paksuus (mm);

$e_0$  = kohtien 6.7.4.4.2 ja 6.7.4.4.3 mukainen vertailuteräksen vähimmäispaksuus (mm);

$R_{m1}$  = käytettävän metallin taattu vähimmäismurtolujuus (N/mm<sup>2</sup>) (ks. kohta 6.7.4.3.3);

$A_1$  = käytettävän metallin kansallisten tai kansainvälisten standardien mukainen taattu vähimmäismurtovenymä (%).

6.7.4.4.7 Missään tapauksessa ei seinämän paksuus saa olla pienempi kuin mitä kohdissa 6.7.4.4.1 – 6.7.4.4.5 on esitetty. Kaikkien säiliön osien seinämien paksuuden on oltava vähintään kohtien 6.7.4.4.1 – 6.7.4.4.6 mukainen. Korroosiovara ei saa sisältyä näihin arvoihin.

- 6.7.4.4.8 Säiliön päätyjen ja lieriömäisen osan kiinnitys ei saa aiheuttaa seinämän paksuuteen jyrkkää muutosta.
- 6.7.4.5 Käyttölaitteet**
- 6.7.4.5.1 Käyttölaitteet on asennettava siten, etteivät ne voi repeytyä irti tai vaurioitua käsittelyn ja kuljetuksen aikana. Jos kehikon ja säiliön tai ulkovaipan ja säiliön väliset kytkennät sallivat suhteellisen liikkumisen, laitteet on kiinnitettävä siten, ettei tällainen liikkuminen aiheuta osien vahingoittumisvaaraa. Ulkopuoliset tyhjennyslaitteet (putkien liittännät, suljinlaitteet), sulkuventtiili ja sen istukka on suojattava ulkopuolisten voimien aiheuttamalta repeytymiseltä (esimerkiksi heikennysurilla). Täyttö- ja tyhjennyslaitteet (mukaan lukien laipat tai kierresulkimet) ja mahdolliset suojakuvut on voitava varmistaa tahattomaa aukeamista vastaan.
- 6.7.4.5.2 Palavien jäähdytettyjen nesteytettyjen kaasujen kuljetukseen tarkoitettujen UN-säiliöiden kaikki täyttö- ja tyhjennysaukot on varustettava vähintään kolmella peräkkäisellä toisistaan riippumattomalla sulkulaitteella, joista ensimmäinen on sulkuventtiili, joka on sijoitettu niin lähelle ulkovaippaa kuin käytännössä on mahdollista, toinen on sulkuventtiili ja kolmas on umpilaippa tai vastaava laite. Ulkovaippaa lähinnä sijaitsevan sulkulaitteen on oltava nopeasti sulkeutuva laite, joka sulkeutuu automaattisesti UN-säiliön lähtiessä tahattomasti liikkeelle täytön tai tyhjennyksen aikana tai tulipalon sattuessa. Tämän laitteen on oltava myös kaukosäädöllä suljettavissa.
- 6.7.4.5.3 Palamattomien jäähdytettyjen nesteytettyjen kaasujen kuljetukseen tarkoitettujen UN-säiliöiden kaikki täyttö- ja tyhjennysaukot on varustettava vähintään kahdella peräkkäisellä toisistaan riippumattomalla sulkulaitteella, joista ensimmäinen on sulkuventtiili, joka on sijoitettu niin lähelle ulkovaippaa kuin käytännössä on mahdollista, ja toinen on umpilaippa tai vastaava laite.
- 6.7.4.5.4 Putkiston osissa, jotka voidaan sulkea kummastakin päästä ja joiden sisään voi jäädä nesteitä, on oltava automaattinen paineentasausjärjestelmä estämään liiallinen paineen nousu putkistossa.
- 6.7.4.5.5 Tyhjiöeristetyissä säiliöissä ei tarvitse olla tarkastusaukkoa.
- 6.7.4.5.6 Ulkopuoliset varusteet on ryhmiteltävä yhteen sikäli kuin se käytännössä on mahdollista.
- 6.7.4.5.7 UN-säiliön jokaisessa putkiyhteessä on oltava niiden käyttöä ilmaiseva selvä merkintä.
- 6.7.4.5.8 Jokainen sulkuventtiili tai muu suljin on suunniteltava ja valmistettava vähintään säiliön suurinta sallittua käyttöpainetta (MAWP) vastaavalle nimellispaineelle ottaen huomioon kuljetuksen aikaiset lämpötilaodotukset. Kaikki sulkuventtiilit, joissa on kierrekarat, on suljettava kiertämällä säätöpyörää myötäpäivään. Muiden sulkuventtiilien suljinten suunta (auki- ja kiinni-asento) on selvästi ilmaistava. Kaikki sulkuventtiilit on suunniteltava siten, etteivät ne voi tahattomasti aueta.
- 6.7.4.5.9 Jos käytetään paineistuslaitetta, on tähän laitteeseen johtavissa nesteiden ja höyryjen putkiyhteissä oltava venttiili. Sijoituksen on oltava niin lähellä ulkovaippaa kuin käytännössä on mahdollista estämään sisällön häviö, jos paineistuslaite vaurioituu.
- 6.7.4.5.10 Putkistot on suunniteltava, valmistettava ja asennettava lämpölaajenemisen ja -supistumisen, mekaanisen iskun ja värähtelyn aiheuttamaa vaurioitumista ehkäisevällä tavalla. Kaikkien putkistojen on oltava sopivaa materiaalia. Palon aiheuttaman vuodon estämiseksi on yhteessä, joka on ulkovaipan ja ulosoton ensimmäisen sulkimen välillä, käytettävä vain teräsputkistoja ja hitsattuja liittoksia. Sulkimen liittäminen tähän yhteeseen on tehtävä ilmoitettua laitosta tyydyttävällä tavalla. Muualla putkiliitokset on hitsattava tarvittaessa.

- 6.7.4.5.11 Kupariputkien liitoksien on oltava kovajuotettuja tai niissä on oltava yhtä vahva metalliliitos. Juotusmateriaalin sulamispisteen on oltava vähintään 525 °C. Liitokset eivät saa heikentää putkiston kestävyyttä, kuten voi käydä putken kierteitä tehtäessä.
- 6.7.4.5.12 Venttiilien ja lisälaitteiden rakennemateriaaleilla on oltava riittävät ominaisuudet UN-säiliön alhaisimmassa käyttölämpötilassa.
- 6.7.4.5.13 Koko putkiston ja putkiston rakenneosien murtumispaine ei saa olla alhaisempi kuin korkein seuraavista paineista: neljä kertaa säiliön suurin sallittu käyttöpaine (MAWP) tai neljä kertaa paine, joka voidaan käytön aikana saada aikaan pumpulla tai muulla laitteella (lukuun ottamatta paineentasauslaitteita).

#### **6.7.4.6 Paineentasauslaitteet**

- 6.7.4.6.1 Jokainen säiliö on varustettava vähintään kahdella jousikuormitettulla paineentasauslaitteella. Paineentasauslaitteet on säädettävä toimimaan vähintään säiliön suurimmassa sallitussa käyttöpaineessa (MAWP) ja niiden on oltava täysin auki paineessa, joka on 110 % suurimmasta sallitusta käyttöpaineesta (MAWP). Päästön jälkeen laitteiden on sulkeuduttava paineessa, joka on enintään 10 % alhaisempi kuin asetuspaine. Laitteiden on pysyttävä suljettuna kaikissa tätä alhaisemmissa paineissa. Paineentasauslaitteiden on kestävä dynaamisia voimia mukaan lukien nesteiden loiskuminen.
- 6.7.4.6.2 Palamattomille jäähdytetyille nesteytetyille kaasuille ja vedylle tarkoitetuissa säiliöissä saa lisäksi olla murtolevyt kytkettynä rinnan jousikuormitettujen laitteiden kanssa kohtien 6.7.4.7.2 ja 6.7.4.7.3 mukaisesti.
- 6.7.4.6.3 Paineentasauslaitteet on suunniteltava siten, että ne estävät vieraiden aineiden sisään pääsyn sekä kaasun vuotamisen säiliöstä ja vaarallisen ylipaineen kehittymisen.
- 6.7.4.6.4 Paineentasauslaitteiden on oltava ilmoitetun laitoksen hyväksymiä.

#### **6.7.4.7 Paineentasauslaitteiden puhallusteho ja säätäminen**

- 6.7.4.7.1 Kaikkien asennettujen paineentasauslaitteiden yhteenlasketun puhallustehon on oltava riittävä siten, että paine (mukaan lukien paineen nousu) säiliössä ei ylitä suurinta sallittua käyttöpainetta (MAWP) enemmän kuin 20 %, jos tyhjiöeristetyssä säiliössä menetetään tyhjiö tai kiinteällä materiaalilla eristetyssä säiliössä menetetään 20 % eristyksestä.
- 6.7.4.7.2 Palamattomille jäähdytetyille nesteytetyille kaasuille (lukuun ottamatta happea) ja vedylle tarkoitetuissa säiliöissä tämä puhallusteho voidaan saada aikaan käyttämällä murtolevyjä, jotka on kytketty rinnakkain vaadittujen varolaitteiden kanssa. Murtolevyjen on murruttava nimellispaineessa, joka vastaa säiliön koepainetta.
- 6.7.4.7.3 Kohtien 6.7.4.7.1 ja 6.7.4.7.2 tapauksissa kaikkien asennettujen paineentasauslaitteiden yhteenlasketun puhallustehon on oltava riittävä rajoittamaan paine koepaineeseen tulipalossa.
- 6.7.4.7.4 Paineentasauslaitteiden vaadittu puhallusteho on laskettava turvatekniikan keskuksen tunnustaman painelaitteiden teknisen koodin mukaisesti.<sup>9</sup>

#### **6.7.4.8 Paineentasauslaitteiden merkintä**

- 6.7.4.8.1 Jokaisessa paineentasauslaitteessa on oltava seuraava selvä ja pysyvä merkintä:
- a) Aetuspaine (bar tai kPa);
  - b) Jousikuormitettujen laitteiden purkautumispaineen sallittu vaihteluväli;

<sup>9</sup> Ks. esimerkki: CGA Pamphlet S-1.2-1995.



- c) Referenssilämpötila, jonka mukaan murtolevyn nimellismurtumisaine on mitoitettu; ja
- d) Laitteen nimellispuhallusteho standardiolosuhteissa, ilmakeuutiometriä sekunnissa ( $\text{m}^3/\text{s}$ );

Jos mahdollista, myös seuraava tieto on merkittävä:

- e) Valmistajan nimi ja paineentasauslaitteen tuotenumero.

6.7.4.8.2 Paineentasauslaitteisiin merkitty nimellispuhallusteho on määritettävä standardin ISO 4126-1:1991 mukaisesti.

#### **6.7.4.9 Paineentasauslaitteiden putkiyhteet**

6.7.4.9.1 Paineentasauslaitteiden yhteiden on oltava riittävän kokoisia, jotta vaadittu purkaus voi esteettä päästä varolaitteeseen. Sulkuventtiilejä ei saa asentaa säiliön ja paineentasauslaitteiden väliin paitsi, jos huoltoa tai muuta syytä varten on asennettu rinnakkaiset laitteet tai käytössä olevan paineentasauslaitteen sulkuventtiilit on lukittu auki-asentoon tai sulkuventtiilit on kytketty yhteen siten, että kohdan 6.7.4.7 mukaiset vaatimukset aina täyttyvät. Tuuletus- tai paineentasauslaitteeseen johtavassa aukossa ei saa olla mitään estettä, joka voisi rajoittaa tai katkaista virtauksen säiliöstä tähän laitteeseen. Paineentasauslaitteiden poistoaukoista höyryjä ja nesteitä johtavien putkiyhteiden, jos näitä käytetään, on johdettava vapautunut höyry tai neste ulkoilmaan siten, että paineentasauslaitteisiin kohdistuu mahdollisimman pieni vastapaine.

#### **6.7.4.10 Paineentasauslaitteiden sijoittaminen**

6.7.4.10.1 Jokainen paineentasauslaitteen läpivienti on oltava säiliön yläosassa niin lähellä säiliön pitkittäis- ja poikittaisakselin leikkauspistettä kuin käytännössä on mahdollista. Kaikkien paineentasauslaitteiden läpivientien on enimmäistäytöllä oltava säiliön höyrytilassa ja laitteiden on oltava siten sijoitettuja, että vapautuva höyry voi esteettä purkautua. Jäähdytetyistä nesteytetyistä kaasuista vapautuva höyry on suunnattava pois päin säiliöstä siten, että purkaus ei painu säiliön pinnalle. Suojalaitteet, jotka ohjaavat höyryvirtausta, ovat sallittuja edellyttäen, että paineentasauslaitteen vaadittu puhallusteho ei siitä vähene.

6.7.4.10.2 On huolehdittava, että asiattomien henkilöiden pääsy paineentasauslaitteiden luo on estetty, ja siitä, että laitteet on suojattu UN-säiliön kaatumisen aiheuttamalta laitteiden vaurioitumiselta.

#### **6.7.4.11 Pinnankorkeuden mittalaitteet**

6.7.4.11.1 Jos UN-säiliö ei ole tarkoitettu massan perusteella täytettäväksi, on se varustettava yhdellä tai useammalla pinnankorkeuden mittalaitteella. Lasiset ja muusta helposti särkyvästä materiaalista valmistetut pinnankorkeuden näyttölaitteet, jotka ovat suorassa kosketuksessa säiliön sisällön kanssa, on kielletty.

6.7.4.11.2 Tyhjiöeristetyn UN-säiliön ulkovaipassa on oltava tyhjiömittarille liitännäismahdollisuus.

#### **6.7.4.12 UN-säiliön tuet, kehiöt, nosto- ja kiinnityslaitteet**

6.7.4.12.1 UN-säiliöihin on suunniteltava ja valmistettava tukia, joilla saadaan aikaan kuljetuksen ajaksi tukeva alusta. Suunnittelussa on otettava huomioon kohdassa 6.7.4.2.12 annetut voimat ja kohdassa 6.7.4.2.13 annetut varmuuskertoimet. Ohjauslevyjä, kehiikkoja, jalustoja tai muita vastaavia rakenteita saa käyttää.

6.7.4.12.2 UN-säiliön kiinnitysjärjestelmien (esim. jalustat, kehiöt) sekä nosto- ja kiinnityslaitteiden aiheuttamat yhteisjännitykset eivät saa aiheuttaa liiallisia jännityksiä mihinkään säiliön osaan. Kaikkiin UN-säiliöihin on asennettava pysyvät nosto- ja kiinnityslaitteet. Ne on asennettava ensisijaisesti UN-säiliön tukiin, mutta ne saa asentaa myös vahvistuslevyihin, jotka on kiinnitetty säiliön tuentakohtiin.

- 6.7.4.12.3 Tukien ja kekkien suunnittelussa on otettava huomioon ympäristön korroosiovaikutus.
- 6.7.4.12.4 Haarukkataskut on voitava sulkea. Sulkemislaitteen on oltava pysyvä osa kekkia tai se on oltava kiinnitetty pysyvästi kekkioon. Yksiosastoisessa UN-säiliössä, joiden pituus on alle 3,65 m, ei tarvitse olla suljettavia haarukkataskuja edellyttäen, että:
- säiliö, kaikki varusteet mukaan lukien, on hyvin suojattu trukin haarukan iskuja vastaan; ja
  - haarukkataskujen keskustojen välinen etäisyys on vähintään puolet UN-säiliön enimmäispituudesta.
- 6.7.4.12.5 Jos UN-säiliöitä ei ole suojattu kuljetuksen aikana kohdan 4.2.3.3 mukaisesti, on säiliö ja käyttölaitteet suojattava pituus- ja poikittaissuuntaisten iskujen sekä kaatumisen aiheuttamalta vahingoittumiselta. Ulkopuoliset lisälaitteet on suojattava siten, että niihin kohdistuvat iskut tai UN-säiliön kaatuminen lisälaitteiden päälle eivät voi aiheuttaa sisällön ulospääsyä. Esimerkkejä suojaustavoista:
- Suojaus poikittaissuuntaisia iskuja vastaan, mikä voi muodostua pitkittäispalkeista, jotka suojaavat säiliötä molemmilta sivuilta keskiviivan korkeudella;
  - Suojaus kaatumista vastaan, mikä voi muodostua vahvistusrenkaista tai kekkion poikkipalkeista;
  - Suojaus takaosaan kohdistuvia iskuja vastaan, mikä voi muodostua puskintangosta tai kekkiosasta;
  - Säiliön suojaus iskujen ja kaatumisen aiheuttamalta vahingoittumiselta käyttämällä standardin ISO 1496-3:1995 mukaista ISO-kekkia.
  - UN-säiliön suojaus iskujen ja kaatumisen aiheuttamalta vahingoittumiselta käyttäen tyhjiöeristykseen ulkovaippaa.

#### **6.7.4.13 Rakennetyypin hyväksyminen**

- 6.7.4.13.1 Jokaisella uudella UN-säiliön rakennetyypillä on oltava ilmoitetun laitoksen antama hyväksymistodistus. Tämän todistuksen on vahvistettava, että UN-säiliö on mainitun laitoksen tarkastama sekä se on aiottuun käyttöön soveltuva ja vastaa tämän luvun vaatimuksia. Jos UN-säiliöitä valmistetaan sarjatuotantona muuttamatta rakennetta, on todistus voimassa koko sarjalle. Todistuksessa on mainittava prototyypin tarkastuspöytäkirja, kuljetettavaksi sallitut jäädytetyt nesteytetyt kaasut, säiliön sekä vuorauksen rakennemateriaalit ja hyväksymisnumero. Hyväksymisnumerossa on oltava sen valtion tunnus, jossa hyväksyntä on myönnetty, ts. kansainvälisen Wienin tieliikennesopimuksen (1968) tarkoittama kansallisuustunnus, sekä rekisteröintinumero. Todistuksessa on mainittava mahdolliset kohdan 6.7.1.2 mukaiset vaihtoehtoiset ratkaisut. Rakennetyypin hyväksymistodistusta saa käyttää pienemmille UN-säiliöille, jotka on valmistettu samanlaisista ja paksuudeltaan vastaavista materiaaleista, samalla valmistustekniikalla ja käyttäen samanlaisia tukia sekä samanlaisia sulkimia ja muita varusteita.
- 6.7.4.13.2 Rakennetyypin hyväksyntää varten on prototyypin tarkastuspöytäkirjan sisällettävä vähintään seuraavat tiedot:
- Standardin ISO 1496-3:1995 mukaisen testauksen tulokset kekkille;
  - Kohdan 6.7.4.14.3 mukaisen käyttöönottotarkastuksen tulokset; ja
  - Jos sovellettavissa, kohdan 6.7.4.14.1 mukaisen törmäyskokeen tulokset.

#### **6.7.4.14 Tarkastus ja testaus**

- 6.7.4.14.1 UN-säiliöiden, jotka vastaavat CSC-sopimuksen (the International Convention for Safe Containers 1972, kansainvälinen sopimus turvallisista konteista) määritelmää ”kontti”, jokaista rakennetyypistä edustavalle prototyypille on tehtävä törmäyskoe. On osoitettava,

että prototyyppi kestää vähintään täyteen kuormatun UN-säiliön 4-kertaisen (4 g) suurimman sallitun bruttomassan (MPGM) aiheuttaman törmäysvoiman sen ajan, jonka mekaanisen iskun vaikutus rautatiekuljetuksessa tyypillisesti kestää. Seuraavassa on luettelo standardeista, joissa on kuvattu sallitut törmäyskokeen suorittamismenetelmät:

Association of American Railroads,  
Manual of Standards and Recommended Practices,  
Specifications for Acceptability of Tank Containers (AAR.600), 1992

Canadian Standards Association (CSA),  
Highway Tanks and Portable Tanks for the Transportation of Dangerous Goods (B620-1987)

Deutsche Bahn AG  
Zentralbereich Technik, Minden,  
Portable tanks, longitudinal dynamic impact test

Société National des Chemins de Fer Francais  
C.N.E.S.T. 002-1996  
Tank Containers, longitudinal external stresses and dynamic impact test

Spoornet, South Africa  
Engineering Development Centre (EDC)  
Testing of ISO Tank Containers  
Method EDC/TES/023/000/1991-06

- 6.7.4.14.2 Jokainen UN-säiliö ja sen eri varusteet on tarkastettava ja testattava ennen ensimmäistä käyttöönottoa (käyttöönottotarkastus) ja sen jälkeen vähintään viiden vuoden välein (viiden vuoden välein tehtävä määräaikaistarkastus). Tämän lisäksi viiden vuoden välein tehtävien tarkastusten välillä on suoritettava välitarkastus (2,5 vuoden välein tehtävä määräaikaistarkastus). 2,5 vuoden välein tehtävän määräaikaistarkastuksen saa tehdä 3 kuukauden kuluessa ennen tai jälkeen määrätyn päivän. Riippumatta viimeisestä määräaikaistarkastuksesta on ylimääräinen tarkastus tehtävä tarvittaessa kohdan 6.7.4.14.7 mukaisesti.
- 6.7.4.14.3 UN-säiliön käyttöönottotarkastuksen on sisällettävä rakennetyypin mukaisuuden toteaminen, UN-säiliön ja sen lisälaitteiden sisä- ja ulkopuolinen tarkastus ottaen huomioon kuljetettavat jäädytetyt nesteytetyt kaasut ja painekoe, jossa käytetään kohdan 6.7.4.3.2 mukaisia koepaineita. Painekokeen saa suorittaa vesipainekokeena tai käyttäen muuta nestettä tai kaasua, jos ilmoitettu laitos hyväksyy menettelyn. Ennen UN-säiliön käyttöönottoa on myös tehtävä tiiviyskoe sekä kaikkien käyttölaitteiden toimintatarkastus. Jos säiliölle ja sen laitteille on tehty painekoe erikseen, on niille tehtävä kokoamisen jälkeen yhdessä tiiviyskoe. Kaikki täyden kuormituksen alaiseksi joutuvat hitsisaumat on tarkastettava käyttöönottestauksessa radiografisella, ultraääneen perustuvalla tai muulla sopivalla ainetta rikkomattomalla koemenetelmällä. Tämä ei koske ulkovaippaa.
- 6.7.4.14.4 2,5 ja 5 vuoden välein tehtävän määräaikaistarkastuksen on sisällettävä UN-säiliön ja sen lisälaitteiden ulkopuolinen tarkastus ottaen huomioon kuljetettavat jäädytetyt nesteytetyt kaasut, tiiviyskoe ja kaikkien käyttölaitteiden sekä mahdollisesti käytettävän tyhjiömittarin toimintatarkastus. 2,5 ja 5 vuoden välein tehtävän määräaikaistarkastuksen ajaksi säiliöistä, jotka eivät ole tyhjiöeristettyjä, on ulkovaippa ja eriste poistettava vain niiltä osin kuin se on tarpeellista UN-säiliön kunnan tarkastamiseksi.
- 6.7.4.14.5 Lisäksi 5 vuoden välein tehtävän määräaikaistarkastuksen ajaksi säiliöistä, jotka eivät ole tyhjiöeristettyjä, on ulkovaippa ja eriste poistettava, mutta vain niiltä osin kuin se on tarpeellista UN-säiliön kunnan tarkastamiseksi.

- 6.7.4.14.6 UN-säiliötä ei saa täyttää ja antaa kuljetettavaksi sen jälkeen, kun määräaika viimeisestä 2,5 tai 5 vuoden välein tehtävästä kohdan 6.7.4.14.2 mukaisesta määräaikaistarkastuksesta on kulunut umpeen. Kuitenkin UN-säiliötä, joka on täytetty ennen kuin määräaika viimeisestä määräaikaistarkastuksesta on kulunut umpeen, saa kuljettaa enintään kolme kuukautta viimeisen määräaikaistarkastuksen määräajan umpeutumisesta. Lisäksi UN-säiliötä saa kuljettaa viimeisen määräaikaistarkastuksen määräajan umpeutumisen jälkeen:
- tyhjentämisen jälkeen ennen puhdistusta ja seuraavaa täyttämistä, jos kuljetus tapahtuu seuraavaa vaadittua testausta tai tarkastusta varten, ja
  - enintään kuusi kuukautta viimeisen määräaikaistarkastuksen määräajan umpeutumisesta vaarallisten aineiden palauttamiseksi asianmukaista hävittämistä tai kierrätystä varten, ellei ilmoitettu laitos ole toisin määrännyt. Tieto tästä poikkeuksesta on mainittava rahtikirjassa.
- 6.7.4.14.7 Ylimääräinen tarkastus on tarpeen, jos UN-säiliössä on havaittavissa vaurioita, ruostuneita alueita tai vuotoa tai muu tila osoittaa puutteita, jotka voivat vaikuttaa UN-säiliön eheyteen. Ylimääräisen tarkastuksen laajuus riippuu UN-säiliön vaurion tai heikentymisen määrästä. Ylimääräisen tarkastuksen on sisällettävä vähintään kohdan 6.7.4.14.4 mukaiset 2,5 vuoden välein tehtävän määräaikaistarkastuksen toimet.
- 6.7.4.14.8 Käyttöönottotarkastuksessa sisäpuolisen tarkastuksen on taattava, että säiliöstä on tarkastettu pistesyöpymiset, korrosio, hankaumat, lommot, vääntymiset, hitsisaumojen viat tai muu kunto, mikä voisi tehdä UN-säiliöstä kuljetuksessa epäluotettavan.
- 6.7.4.14.9 Ulkopuolisen tarkastuksen on taattava, että:
- ulkopuolisista putkistoista, venttiileistä, mahdollisesta paineistus/jäähdytysjärjestelmästä sekä tiivisteistä on tarkastettu korrosio, viat tai muu kunto mukaan lukien puutteet tiiveydessä, mikä voisi tehdä UN-säiliöstä täytössä, tyhjennyksessä tai kuljetuksessa epäluotettavan;
  - miesaukkojen kannet tai tiivisteet eivät vuoda;
  - puuttuvat tai löystyneet pultit tai mutterit laippaliitoksissa tai umpilaiipoissa on korvattu tai kiristetty;
  - missään varolaitteissa ja -venttiileissä ei ole korroosiota, vääntymistä tai vaurioita tai vikoja, jotka voisivat haitata niiden normaalitoimintaa. Kaukosäädettäviä suljinlaitteita ja itsesulkeutuvia sulkuventtiilejä on kokeiltava niiden toimintakunnon osoittamiseksi;
  - vaaditut merkinnät UN-säiliössä ovat selvästi luettavissa ja sovellettavien vaatimusten mukaisia; ja
  - UN-säiliön kehikko, tuet ja nostolaitteet ovat moitteettomassa kunnossa.
- 6.7.4.14.10 Ilmoitetun laitoksen on suoritettava tai vahvistettava kohtien 6.7.4.14.1, 6.7.4.14.3, 6.7.4.14.4, 6.7.4.14.5 ja 6.7.4.14.7 mukaiset tarkastukset ja testaukset. Kun painekoe on osa tarkastusta ja testausta, on se tehtävä UN-säiliön merkintäkilpeen merkityllä paineella. Paineen alaisena UN-säiliöstä on tarkastettava mahdolliset säiliön, putkiston tai laitteiden vuodot.
- Huom.** Kansainvälisissä RID-määräyksissä tarkastukset ja testaukset suorittaa toimivaltaisen viranomaisen tai tämän valtuuttaman yhteisön hyväksymä asiantuntija.
- 6.7.4.14.11 Kaikissa tapauksissa, joissa säiliölle on tehty leikkaus-, poltto- tai hitsaustöitä, on tämän työn oltava ilmoitetun laitoksen hyväksymä ottaen huomioon säiliön valmistamisessa käytetty turvatekniikan keskuksen tunnustama painelaitteiden tekninen koodi. Työn jälkeen on suoritettava painekoe alkuperäisellä koepaineella.
- 6.7.4.14.12 Jos säiliössä huomataan turvallisuuteen vaikuttavia vikoja, ei sitä saa ottaa uudelleen käyttöön ennen kuin se on kunnostettu ja testit on uusittu ja läpäisty.

### 6.7.4.15 *Merkintä*

6.7.4.15.1 Jokaisessa UN-säiliössä on oltava pysyvästi kiinnitettynä korroosiota kestävästä metallista valmistettu merkintäkilpi helposti luoksepäästävissä kohdassa, josta tiedot voidaan helposti tarkastaa. Jos UN-säiliön laitteistojen sijoituksesta johtuen merkintäkilpeä ei voi pysyvästi kiinnittää säiliöön, on itse säiliöön merkittävä vähintään turvatekniikan keskuksen tunnustamassa painelaitteiden teknisessä koodissa vaaditut tiedot. Vähintään seuraavat tiedot on merkittävä kilpeen meistämmällä tai muulla vastaavalla menetelmällä.

Valmistajamaa

U	Hyväksyjämaa	Hyväksymisnumero	Käytettäessä vaihtoehtoisia ratkaisuja tunnus "AA" * (ks. kohta 6.7.1.2)
N			

Valmistaja tai valmistajan merkki

Valmistajan antama valmistusnumero

Tyyppihyväksynnän antanut ilmoitettu laitos

Omistajan rekisteröintinumero

Valmistusvuosi

Painelaitteiden tekninen koodi, jonka mukaan säiliö on suunniteltu

Koepaine \_\_\_\_\_ bar/kPa, (ylipaine) <sup>10</sup>

Suurin sallittu käyttöpaine (MAWP) \_\_\_\_\_ bar/kPa, (ylipaine) <sup>10</sup>

Alin suunnittelulämpötila \_\_\_\_\_ °C

Vesitilavuus 20 °C lämpötilassa \_\_\_\_\_ litraa

Käyttöönottotestauksessa painekokeen ajankohta ja asiantuntijan tunnus

Säiliön materiaali(t) ja viittaus (-kset) materiaalistandardeihin

Vertailuteräksen vastaava seinämän paksuus \_\_\_\_\_ mm

Viimeisimmän (-pien) määräaikaistestauksen (-ien) ajankohta ja tyyppi

Kuukausi \_\_\_\_\_ vuosi \_\_\_\_\_ koepaine \_\_\_\_\_ bar/kPa, (ylipaine) <sup>10</sup>

Viimeisimmän tarkastuksen suorittaneen tai vahvistaneen asiantuntijan leima \_\_\_\_\_

UN-säiliössä kuljetettavaksi hyväksytyyn kaasun(-jen) täydellinen nimi

Merkintä "lämpöeristetty" tai "tyhjiöeristetty"

Eristysjärjestelmän tehokkuus (lämpövuoto) \_\_\_\_\_ Wattia (W)

Jokaisen kuljetukseen sallitun jäähdetytyn nesteytetyn kaasun referenssi viipymäaika

\_\_\_\_\_ päivää (tai tuntia) ja alkupaine \_\_\_\_\_ bar/kPa, (ylipaine) <sup>10</sup>

ja täyttöaste \_\_\_\_\_ kg.

6.7.4.15.2 Seuraavat tiedot on merkittävä joko itse UN-säiliöön tai kiinteästi UN-säiliöön asennettuun metalliseen merkintäkilpeen:

Haltijan nimi

Kuljetettava(-t) jäähdetytty(-yt) nesteytetty(-yt) kaasu(-t) (ja täytöksen keskimääräinen vähimmäislämpötila)

Suurin sallittu bruttomassa (MPGM) \_\_\_\_\_ kg

Säiliön massa tyhjänä (taara) \_\_\_\_\_ kg

Kuljetettavan kaasun todellinen viipymäaika \_\_\_\_\_ päivää (tai tuntia)

**Huom.** *Kuljetettavien jäähdetyttyjen nesteytettyjen kaasujen merkinnän osalta, ks. myös osa 5.*

6.7.4.15.3 Jos UN-säiliö on suunniteltu ja hyväksytty avomerikuljetuksiin, merkintäkilpeen on merkittävä: "OFFSHORE PORTABLE TANK".

\* AA = Alternative Arrangements (vaihtoehtoiset ratkaisut).

<sup>10</sup> Käytetyt yksiköt on merkittävä näkyviin.

**LUKU 6.8**  
**METALLISTEN SÄILIÖVAUNUJEN,**  
**METALLISTEN IRROTETTAVIEN SÄILIÖIDEN,**  
**METALLISTEN SÄILIÖKONTTIEN,**  
**METALLISTEN SÄILIÖVAIHTOKORIEN,**  
**MONISÄILIÖVAUNUJEN JA MEG-KONTTIEN**  
**RAKENNETTA, VARUSTEITA, TYYPPIHVÄKSYNTÄÄ,**  
**TARKASTUSTA, TESTAUSTA JA MERKINTÄÄ**  
**KOSKEVAT SÄÄNNÖKSET**

*Huom. 1. UN-säiliöt, ks. luku 6.7; lujitemuovisäiliöt, ks. luku 6.9.*

*Huom. 2. Tässä luvussa VAK-tarkastuslaitoksilla tarkoitetaan turvatekniikan keskuksen tunnustamia tarkastuslaitoksia ja ilmoitetuilla laitoksilla tarkoitetaan liikenne- ja viestintäministeriön tunnustamia tarkastuslaitoksia. Kansainvälisissä RID-määräyksissä tässä luvussa VAK-tarkastuslaitokselle, ilmoitetulle laitokselle, turvatekniikan keskukselle ja säteilyturvakeskukselle tai tämän tunnustamalle tarkastuslaitokselle määrätyt toimet suorittaa RID-määräyksissä tarkoitettu toimivaltainen viranomainen tai tämän valtuuttama yhteisö.*

*Huom. 3. Suomi hyväksyy vastavuoroisesti kuljetettavista painelaitteista annetun direktiivin (99/36/EY) mukaisesti Euroopan unioniin ja Euroopan talousalueeseen kuuluvien valtioiden ilmoitettujen laitosten suorittamat toimet.*

*Huom. 4. Kansainvälisissä RID-määräyksissä tässä luvussa mainittua turvatekniikan keskuksen tunnustamaa teknistä ohjetta ja luokan 2 osalta painelaitteiden teknistä koodia vastaa toimivaltaisen viranomaisen tunnustama tekninen koodi.*

*Huom. 5. Luokan 2 kaasuille tarkoitettujen säiliöiden ja paineella tyhjennettävien tai täytettävien säiliöiden osalta on lisäksi noudatettava liikenneministeriön asetusta kuljetettavista painelaitteista ja vaarallisten aineiden kuljetukseen käytettävistä paineella tyhjennettävistä tai täytettävistä säiliöistä (579/2000).*

*Huom. 6. Ulkomaisen säiliön käyttöönotto, ks. myös valtioneuvoston asetus vaarallisten aineiden kuljetuksesta rautatiellä (195/2002).*

**6.8.1 Soveltamisala**

6.8.1.1 Säännökset, jotka ovat yksipalstaisena, koskevat sekä säiliövaunuja, irrotettavia säiliöitä ja monisäiliövaunuja että säiliökontteja, säiliövaihtokoreja ja MEG-kontteja. Kaksipalstaisia säännöksiä sovelletaan seuraavasti:

- vasemmanpuoleinen palsta: säiliövaunut, irrotettavat säiliöt ja monisäiliövaunut;
- oikeanpuoleinen palsta: säiliökontit, säiliövaihtokorit ja MEG-kontit.

6.8.1.2 Nämä vaatimukset koskevat kaasumaisten, nestemäisten, jauhemaisten tai rakeisten aineiden kuljetukseen tarkoitettuja

säiliövaunuja, irrotettavia säiliöitä ja säiliökontteja, säiliövaihtokoreja ja MEG-monisäiliövaunuja.

6.8.1.3 Kohdassa 6.8.2 ovat säännökset, joita sovelletaan kaikkien luokkien aineiden kuljetukseen tarkoitettuihin säiliövaunuihin, irrotettaviin säiliöihin, säiliökontteihin ja säiliövaihtokoreihin sekä luokan 2 kaasujen kuljetukseen tarkoitettuihin monisäiliövaunuihin ja MEG-kontteihin. Kohdat 6.8.3 – 6.8.5 sisältävät erityismääräyksiä, jotka ovat täydennyksiä tai poikkeuksia kohdan 6.8.2 vaatimuksiin.

6.8.1.4 Näiden säiliöiden käyttöä koskevat säännökset ovat luvussa 4.3.

## 6.8.2 Kaikkia luokkia koskevat säännökset

### 6.8.2.1 Rakenne

#### *Peruseriaatteet*

- 6.8.2.1.1 Säiliöt, niiden käyttölaitteet sekä rakenteelliset varusteet on suunniteltava siten, että ne kestävät sisällön vuotamatta (lukuun ottamatta kaasun poistumista paineentasausventtiilien kautta):
- kohdassa 6.8.2.1.2 ja 6.8.2.1.13 määritellyt tavanomaisissa kuljetusolosuhteissa esiintyvät staattiset ja dynaamiset rasitukset;
  - kohdassa 6.8.2.1.15 määritellyt vähimmäisrasitukset.
- 6.8.2.1.2 Säiliövaunut on rakennettava siten, että ne suurimmalla sallitulla kuormalla kestävät rautatieliikenteessä esiintyvät rasitukset. Tämä osoitetaan Ratahallintokeskuksen määräämillä kokeilla.
- |   |
|---|
| <p>Säiliökonttien ja niiden kiinnityslaitteiden on suurimmalla sallitulla kuormalla kestävä seuraavat rasitukset:</p> <ul style="list-style-type: none"> <li>- Kulkusuunnassa: kaksi kertaa kokonaismassa;</li> <li>- Vaakatasossa kohtisuorassa kulkusuuntaan nähden: kokonaismassa (kun kulkusuunta ei ole selvästi todettavissa: jokaiseen suuntaan kaksi kertaa kokonaismassa);</li> <li>- Pystysuoraan ylöspäin: kokonaismassa;</li> <li>- Pystysuoraan alaspäin: kaksi kertaa kokonaismassa.</li> </ul> |
|---|
- 6.8.2.1.3 Säiliön seinien vähimmäispaksuudet on määritelty kohdissa: 6.8.2.1.17 ja 6.8.2.1.18. | 6.8.2.1.17 – 6.8.2.1.20.
- 6.8.2.1.4 Säiliöt on suunniteltava ja valmistettava näiden säännösten ja turvatekniikan keskuksen tunnustaman teknisen ohjeen ja luokan 2 osalta painelaitteiden teknisen koodin mukaan, jossa materiaalit on valittu ja seinämän paksuudet mitoitettu ottaen huomioon säiliön korkeimmat ja alimmat täyttö- ja käyttölämpötilat, kuitenkin kohtien 6.8.2.1.6 – 6.8.2.1.26 vähimmäisvaatimusten on täyttyttävä.
- 6.8.2.1.5 Eräiden vaarallisten aineiden kuljetukseen tarkoitetuissa säiliöissä on oltava lisäsuoja. Tämä lisäsuoja voi olla säiliön seinämän paksuuden lisäys (korkeampi suunnittelupaine), joka määritetään kyseessä olevan aineen vaarallisuuden perusteella, tai se voi olla suojavaite (ks. kohdan 6.8.4 erityismääräykset).
- 6.8.2.1.6 Hitsausliitokset on tehtävä ammattitaitoisesti, ja niiden on oltava teknisten määräysten mukaisesti tehtyjä ja täysin turvallisia. Hitsausliitosten valmistuksessa ja niiden tarkastuksessa on noudatettava kohdan 6.8.2.1.23 vaatimuksia.
- 6.8.2.1.7 Säiliöt on suojattava sisäisen alipaineen aiheuttamaa muodonmuutosta vastaan.
- Säiliöiden materiaalit**
- 6.8.2.1.8 Säiliöt on valmistettava sopivasta metallista. Metallin on, jos eri luokissa ei ole määrätty muita lämpötila-alueita, kestävä haurasmurtumaa ja jännityskorroosiota lämpötilavälillä -40 °C – + 50 °C.
- Huom.** Kansainvälisissä RID-määräyksissä alin huomioon otettava ympäristön lämpötila on -20 °C.

- 6.8.2.1.9 Säiliöiden tai niiden suojavaurausten materiaalit, jotka joutuvat sisällön kanssa kosketukseen, eivät saa sisältää sisällön kanssa vaarallisesti reagoivia (ks. määritelmä "vaarallinen reaktio" kohdassa 1.2.1) tai vaarallisia yhdisteitä muodostavia aineita taikka materiaalia merkittävästi heikentäviä aineita.

Jos kuljetettava aine aiheuttaa säiliön seinämän paksuuden jatkuvaa ohenemista, on paksuutta lisättävä valmistuksen yhteydessä tätä vastaavalla määrällä. Korroosion vaatimaa lisäpaksuutta ei saa ottaa huomioon säiliön seinämän paksuutta laskettaessa.

- 6.8.2.1.10 Hitsattaviin säiliöihin saa käyttää vain sellaista materiaalia, jonka hitsattavuus on taattu ja jolle voidaan taata riittävä iskutietoisuus erityisesti hitsausliitoksissa ja hitsin lämpömuutosvyöhykkeellä – 40 °C ympäristön lämpötilassa.

**Huom.** Kansainvälisissä RID-määräyksissä alin huomioon otettava ympäristön lämpötila on –20 °C.

Hitsattaviin terässäiliöihin ei saa käyttää vedellä karkaistua terästä. Käytettäessä hienoraeterästä materiaalispesifikaation mukainen taattu myötöraja Re saa olla enintään 460 N/mm<sup>2</sup>, ja taatun murtolujuuden Rm yläraja saa olla enintään 725 N/mm<sup>2</sup>.

- 6.8.2.1.11 Teräksiä, joilla Re/Rm-suhde on yli 0,85, ei saa käyttää hitsattujen säiliöiden rakennusmateriaalina.

Re = myötöraja teräksille, joilla on selvä myötöraja, tai  
0,2 %:n venymäraja teräksille, joilla ei ole selvää myötörajaa (austeniittisella teräksellä 1 %:n venymäraja);

Rm = vähimmäismurtolujuus.

Materiaalin tarkastustodistuksen arvot on otettava kussakin tapauksessa perustaksi määrittäessä Re/Rm-suhdetta.

- 6.8.2.1.12 Teräksen murtovenymän prosentteina on oltava vähintään:

$$\frac{10\,000}{\text{määrätty murtolujuus N/mm}^2}$$

kuitenkin hienoraeteräkselle vähintään 16 % ja muille teräksille vähintään 20 %.

Alumiiniseoksen murtovenymän on oltava vähintään 12 %<sup>1</sup>.

#### **Säiliön seinämän paksuuden laskeminen**

- 6.8.2.1.13 Säiliön seinämän paksuuden määrittämiseen käytettävä paine ei saa olla suunnittelupainetta pienempi. Tällöin on myös kohdassa 6.8.2.1.1 mainitut rasitukset otettava huomioon sekä tarvittaessa seuraavat rasitukset:

<sup>1</sup> Vetokoesauvat on otettava metallilevystä poikittain valssaussuuntaan nähden. Murtovenymä on mitattava poikkileikkaukseltaan ympyränmuotoisilla vetokoesauvoilla, joiden mittapituus l on yhtä kuin 5 kertaa halkaisija d (l=5d). Jos käytetään poikkileikkaukseltaan suorakulmaista vetokoesauvaa, mittapituus on laskettava kaavalla:

$$l = 5,65\sqrt{F_0}$$

missä F<sub>0</sub> on vetokoesauvan poikkileikkauksen pinta-ala.



Jos säiliö toimii vaunun runkona, on tällainen itsekantava säiliö suunniteltava kestäämään tästä johtuvat rasitukset muiden rasitusten lisäksi.

Näiden jokaisen rasituksen vaikuttaessa on otettava huomioon seuraavat varmuuskertoimet:

- Metalleilla, joilla on selvä myötöraja: varmuuskerroin 1,5 myötörajan suhteen; tai
- Metalleilla, joilla ei ole selvää myötörajaa: varmuuskerroin 1,5 0,2 %:n taatun venymärajan suhteen (austeniittisilla teräksillä 1 %:n venymärajan suhteen)

6.8.2.1.14 Suunnittelupaine on luvun 3.2 taulukon A sarakkeessa (12) olevan neliosaisen säiliökoodin toisessa osiossa (ks. kohta 4.3.4.1).

Jos koodissa on kirjain "G", on sovellettava seuraavia vaatimuksia:

- a) Aineen omalla painolla tyhjennettävät säiliöt, jotka on tarkoitettu 50 °C lämpötilassa enintään 110 kPa (1,1 bar) (absoluuttinen paine) höyrynpaineen omaaville aineille, on mitoitettava suunnittelupaineelle, joka vastaa kuljetettavan aineen kaksinkertaista staattista painetta, kuitenkin vähintään veden kaksinkertaista staattista painetta.
- b) Paineella täytettävät tai tyhjennettävät säiliöt, jotka on tarkoitettu 50 °C lämpötilassa enintään 110 kPa (1,1 bar) (absoluuttinen paine) höyrynpaineen omaaville aineille, on mitoitettava suunnittelupaineelle, joka on 1,3 kertaa täyttö- tai tyhjennyspaine.

Jos vähimmäissuunnittelupaine (ylipaine) on annettu, on säiliö mitoitettava tähän paineeseen, jonka on oltava vähintään 1,3 kertaa täyttö- tai tyhjennyspaine. Näissä tapauksissa on sovellettava seuraavia vähimmäisvaatimuksia:

- c) Millä tahansa täyttö- tai tyhjennysjärjestelmällä varustetut säiliöt, jotka on tarkoitettu 50 °C lämpötilassa yli 110 kPa (1,1 bar), mutta enintään 175 kPa (1,75 bar) (absoluuttinen paine) höyrynpaineen omaaville aineille, on mitoitettava suunnittelupaineelle, joka on 1,3 kertaa täyttö- tai tyhjennyspaine, kuitenkin vähintään 150 kPa (1,5 bar) (ylipaine).
- d) Millä tahansa täyttö- tai tyhjennysjärjestelmällä varustetut säiliöt, jotka on tarkoitettu 50 °C lämpötilassa yli 175 kPa (1,75 bar) (absoluuttinen paine) höyrynpaineen omaaville aineille, on mitoitettava suunnittelupaineelle, joka on 1,3 kertaa täyttö- tai tyhjennyspaine, kuitenkin vähintään 400 kPa (4 bar) (ylipaine).

6.8.2.1.15 Koepaineessa jännitys  $\sigma$  (sigma) säiliön eniten rasitetussa kohdassa ei saa ylittää jäljempänä esitettyjä materiaalista riippuvia raja-arvoja. Tällöin on otettava huomioon hitsausliitoksen mahdollinen heikentävä vaikutus.

6.8.2.1.16 Kaikilla metalleilla ja metalliseoksilla jännityksen  $\sigma$  koepaineessa on oltava alhaisempi kuin pienempi seuraavista arvoista:

$$\sigma \leq 0,75 Re \text{ tai } \sigma \leq 0,5 Rm ,$$

missä:

Re = myötöraja teräksille, joilla on selvä myötöraja, tai

0,2 %:n venymäraja teräksille, joilla ei ole selvää myötörajaa (austeniittisella teräksellä 1 %:n venymäraja);

Rm = vähimmäismurtolujuus.

Käytettyjen Re- ja Rm-arvojen on oltava materiaalistandardien mukaisia vähimmäisarvoja. Jos kyseessä olevalle metallille tai metalliseokselle ei ole olemassa materiaalistandardia, käytettävien Re- ja Rm-arvojen on oltava luokan 2 osalta ilmoitetun laitoksen, luokan 7 osalta säteilyturvakeskuksen sekä muiden luokkien osalta VAK-tarkastuslaitoksen hyväksymiä.

**Huom.** Kansainvälisissä RID-määräyksissä käytettävän Re- ja Rm-arvon on oltava toimivaltaisen viranomaisen tai tämän valtuuttaman yhteisön hyväksymä.

Käytettäessä austeniittista terästä materiaalistandardien mukaiset vähimmäisarvot saadaan ylittää 15 %:lla, jos nämä suuremmat arvot on todistettu oikeiksi materiaalin tarkastustodistuksessa.

#### Säiliön seinämän vähimmäispaksuus

6.8.2.1.17 Säiliön seinämän paksuus ei saa olla pienempi kuin suurempi seuraavilla kaavoilla lasketuista arvoista:

$$e = \frac{P_T D}{2\sigma\lambda} \quad \text{ja} \quad e = \frac{P_C D}{2\sigma}$$

missä:

e = säiliön seinämän vähimmäispaksuus, mm;

$P_T$  = koepaine, MPa;

$P_C$  = suunnittelupaine (MPa), määritely kohdassa 6.8.2.1.14;

D = säiliön sisähalkaisija, mm;

$\sigma$  = sallittu jännitys, N/mm<sup>2</sup>, määritely kohdassa 6.8.2.1.16;

$\lambda$  = hitsausliitoksen lujuuskerroin, jonka arvo on enintään 1, joka ottaa huomioon hitsausaumoista johtuvan heikkenemisen. Kertoimeen liittyvät tarkastusmenetelmät on määritely kohdassa 6.8.2.1.23.

Seinämän paksuus ei saa kuitenkaan alittaa arvoja, jotka on määritely kohdissa

6.8.2.1.18.

6.8.2.1.18 – 6.8.2.1.20.

6.8.2.1.18

Säiliön seinämän paksuuden on oltava vähintään 6 mm käytettäessä rakenneterästä<sup>2</sup> tai vastaava paksuus käytettäessä muuta metallia. Jauhemaisten tai rakeisten aineiden kuljetukseen tarkoitettujen säiliöiden seinämän paksuuden saa vähentää 5 mm:iin käytettäessä rakenneterästä<sup>2</sup> tai vastaavaan paksuuteen käytettäessä muuta metallia.

Säiliön seinämän paksuuden on oltava vähintään 5 mm käytettäessä rakenneterästä<sup>2</sup> (kohdan 6.8.2.1.11 ja 6.8.2.1.12 säännösten mukaisesti) tai vastaava paksuus käytettäessä muuta metallia.

Halkaisijaltaan<sup>3</sup> yli 1,80 m olevan säiliön seinämän paksuuden on oltava vähintään 6 mm käytettäessä rakenneterästä<sup>2</sup> tai vastaava paksuus käytettäessä muuta metallia, ellei säiliö ole tarkoitettu jauhemaisten tai rakeisten aineiden kuljetukseen.

Käytettäessä mitä tahansa metallia, ei säiliön seinämän paksuus saa missään tapauksessa olla alle 3 mm.

<sup>2</sup> Määritelmät "rakenneteräs" ja "vertailuteräs", ks. kohta 1.2.1.

<sup>3</sup> Säiliöillä, jotka eivät ole poikkileikkaukseltaan ympyränmuotoisia, esimerkiksi laatikkomaiset tai elliptiset säiliöt, halkaisijana on käytettävä pinta-alaltaan vastaavan ympyränmuotoisen poikkileikkauksen halkaisijaa. Tällaisilla poikkileikkauksen muodoilla vaipan kuperuuden säde ei saa ylittää 2 000 mm sivuilla eikä 3 000 mm yläosassa ja pohjassa.

"Vastaava paksuus" tarkoittaa seuraavan kaavan <sup>4</sup> avulla saatua arvoa:

$$e_1 = \frac{21,4e_0}{\sqrt[3]{Rm_1 A_1}}$$

6.8.2.1.19 (Varattu)

Jos säiliö on suojattu vaurioitumista vastaan kohdan 6.8.2.1.20 mukaisesti, voi luokan 2 osalta ilmoitettu laitos, luokan 7 osalta säteilyturvakeskus sekä muiden luokkien osalta VAK-tarkastuslaitos sallia seinämän vähimmäispaksuuden alittamisen siinä suhteessa, missä suojausta on lisätty. Säiliön halkaisijan <sup>3</sup> ollessa enintään 1,80 m seinämän vähimmäispaksuus rakenneteräksestä <sup>2</sup> tehtynä ei kuitenkaan saa olla alle 3 mm eikä alle vastaavaa paksuutta muusta metallista tehtynä. Säiliön halkaisijan <sup>3</sup> ollessa yli 1,80 m seinämän vähimmäispaksuus rakenneteräksestä <sup>2</sup> tehtynä ei saa olla alle 4 mm eikä alle vastaavaa paksuutta muusta metallista tehtynä.

"Vastaava paksuus" tarkoittaa paksuutta, joka on saatu kohdan 6.8.2.1.18 kaavalla.

6.8.2.1.20 (Varattu)

Kohdassa 6.8.2.1.19 mainittu suojaus saa muodostua:

- säiliön täysin ympäröivästä suojauksesta, kuten esimerkiksi "monikerrosrakenteesta", jossa ulkokuori on kiinnitetty säiliöön; tai
- säiliön täysin ympäröivästä kehikosta pitkittäis- ja poikittaispalkkeineen; tai
- kaksoisseinämarakenteesta.

Jos säiliössä on kaksoisseinämarakenne, jonka välissä on tyhjiö, ulomman metalli-

<sup>4</sup> Tämä kaava on johdettu yleisestä kaavasta:

$$e_1 = e_0 \sqrt[3]{\frac{Rm_0 A_0}{Rm_1 A_1}}$$

missä:

$e_1$  = valitusta metallista valmistetun säiliön seinämän vähimmäispaksuus, mm;

$e_0$  = rakenneteräksestä valmistetun säiliön seinämän vähimmäispaksuus kohtien 6.8.2.18 ja 6.8.2.1.19 mukaisesti, mm;

$Rm_0$  = 370 (vertailuteräksen murtolujuus, N/mm<sup>2</sup>, ks. kohdan 1.2.1 määritelmä);

$A_0$  = 27 (vertailuteräksen murtovenymä, %);

$Rm_1$  = valitun metallin vähimmäismurtolujuus, N/mm<sup>2</sup>; ja

$A_1$  = valitun metallin vähimmäismurtovenymä, %.

kuoren ja säiliön vaipan seinämien yhteispaksuuden on oltava yhdenmukainen kohdassa 6.8.2.1.18 määrätyn seinämän vähimmäispaksuuden kanssa, ja sisemmän vaipan paksuuden on oltava vähintään kohdassa 6.8.2.1.19 määrätty seinämän vähimmäispaksuus.

Jos säiliössä on kaksoiseinämärakenne, jonka välissä on vähintään 50 mm paksu kerros kiinteää materiaalia, on ulomman seinämän paksuuden oltava vähintään 0,5 mm, jos se on valmistettu rakenneteräksestä<sup>2</sup>, tai vähintään 2 mm, jos se on valmistettu lasikuidulla lujitetusta muovista. Kiinteää vaahtoa, jonka iskunvaimennuskyky on sama kuin esimerkiksi polyuretaanivaahdon, saa käyttää kiinteänä välikerrosmateriaalina

6.8.2.1.21 (Varattu)

6.8.2.1.22 (Varattu)

#### ***Hitsaus ja hitsausliitosten tarkastaminen***

6.8.2.1.23 Valmistajan kelpoisuuden hitsaustöiden suorittamiseen on oltava luokan 2 osalta ilmoitetun laitoksen, luokan 7 osalta säteilyturvakeskuksen sekä muiden luokkien osalta VAK-tarkastulaitoksen hyväksymä. Pätevyyskokeen hyväksytysti suorittaneiden hitsaajien on hitsattava menetelmällä, jonka sopivuus (mukaan lukien vaadittavat lämpökäsittelyt) on osoitettu menetelmäkokeella. Ainetta rikkomattomat tarkastukset on suoritettava radiograafisesti tai ultraäänen avulla, ja niiden on vahvistettava, että hitsausliitosten laatu vastaa rasiituksia.

Seuraavat tarkastukset on tehtävä kohdassa 6.8.2.1.17 säiliön paksuuden mitoituksessa käytetyn kertoimen  $\lambda$  arvon mukaisesti:

$\lambda = 0,8$ : Hitsausliitokset on tarkastettava mahdollisuuksien mukaan silmämääräisesti molemmilta puolilta ja pistokoeluohteisesti materiaalia rikkomatta kiinnittäen erityisesti huomiota hitsausliitosten risteyskohtiin;

$\lambda = 0,9$ : Kaikki pitkittäisliitokset koko pituudeltaan, kaikki risteyskohdat, 25 % poikittaisliitoksista sekä suurempien aukkojen hitsausliitokset on tarkastettava materiaalia rikkomatta. Hitsausliitokset on tarkastettava silmämääräisesti mahdollisuuksien mukaan molemmilta puolilta;

$\lambda = 1,0$ : Kaikki hitsausliitokset on tarkastettava materiaalia rikkomatta ja silmämääräisesti mahdollisuuksien mukaan molemmilta puolilta. Liitoskohdasta on otettava koekappale.

Luokan 2 osalta ilmoitettu laitos, luokan 7 osalta säteilyturvakeskus sekä muiden luokkien osalta VAK-tarkastuslaitos voi tarvittaessa määrätä lisäkokeita hitsausliitosten laadun varmistamiseksi.

#### ***Muut rakennevaatimukset***

6.8.2.1.24 Suojavuoraus on suunniteltava siten, että se pysyy tiiviinä myös muodonmuutoksissa, jotka voivat syntyä tavanomaisissa kuljetusolosuhteissa (ks. kohta 6.8.2.1.2).

- 6.8.2.1.25 Lämpöeristeet on suunniteltava siten, etteivät ne vaikeuta pääsyä täyttö- ja tyhjennyslaitteille tai varoventtiileille eivätkä haittaa niiden toimintaa.
- 6.8.2.1.26 Jos palavien nesteiden, joiden leimahduspiste on enintään 61 °C, kuljetukseen tarkoitetuissa säiliöissä on muusta kuin metallista valmistettuja suojavuorauksia (sisäpinnoite), säiliöt ja suojavuoraukset on suunniteltava siten, etteivät sähköstaattiset varaukset voi aiheuttaa syttymisvaaraa.
- 6.8.2.1.27 Palavien nesteiden, joiden leimahduspiste on enintään 61 °C, tai palavien kaasujen taikka pakkausryhmän II UN 1361 hiilen tai UN 1361 hiilimustan kuljetukseen tarkoitettujen säiliövaunujen kaikkien osien on oltava johtavassa yhteydessä aluskehukseen, ja ne on voitava maadoittaa. Kaikkea metallien välistä kosketusta, joka voi johtaa sähkökemialliseen korroosioon, on vältettävä.
- 6.8.2.1.28 (Varattu)

Palavien nesteiden, joiden leimahduspiste on enintään 61 °C, tai palavien kaasujen taikka pakkausryhmän II UN 1361 hiilen tai UN 1361 hiilimustan kuljetukseen tarkoitettujen säiliökonttien kaikki osat on voitava maadoittaa. Kaikkea metallien välistä kosketusta, joka voi johtaa sähkökemialliseen korroosioon, on vältettävä.

### 6.8.2.2 Varusteet

- 6.8.2.2.1 Käyttölaitteet ja rakenteelliset varusteet saa valmistaa myös muista sopivista kuin metallisista materiaaleista.
- Varusteet on asennettava siten, etteivät ne repeydy tai vaurioidu kuljetuksen tai käsittelyn aikana. Varusteiden turvallisuustason on oltava sama kuin säiliön, ja niiden on:
- oltava yhteensopivia kuljetettavien aineiden kanssa; ja
  - täytettävä kohdan 6.8.2.1.1 vaatimukset.
- Käyttölaitteiden on pysyttävä tiiviinä myös säiliövaunun tai säiliökontin kaatuessa. Tiivisteet on valmistettava materiaalista, joka kestää kuljetettavaa ainetta. Tiivisteet on vaihdettava heti, kun niiden toimintakyky alenee, esimerkiksi vanhenemisen takia.
- Säiliöiden tavanomaisessa käytössä käytettävien laitteiden tiivisteet on suunniteltava siten, että laitteiden käyttö ei voi niitä millään tavoin vahingoittaa.
- 6.8.2.2.2 Kun luvun 3.2 taulukon A sarakkeessa (12) säiliökoodin kolmantena osiona (ks. kohta 4.3.4.1.1) on kirjain "A", on jokainen säiliön alatäyttö- tai alatyhjennysaukko varustettava vähintään kahdella peräkkäisellä, toisistaan riippumattomalla sulkimella sisältäen:
- ulkopuolisella sulkuventtiilillä varustetun putkiston, joka on valmistettu muokattavasta metallista; ja
  - jokaisen putkiston päässä olevan suljinlaitteen, joka saa olla kierresuljin, umpilaippa tai muu vastaava laite.
- Kun luvun 3.2 taulukon A sarakkeessa (12) säiliökoodin kolmantena osiona (ks. kohdat 4.3.3.1.1 ja 4.3.4.1.1), on kirjain "B", on jokainen säiliön alatäyttö- tai alatyhjennysaukko varustettava vähintään kolmella peräkkäisellä, toisistaan riippumattomalla sulkimella sisältäen:
- sisäpuolisen sulkuventtiilin, esimerkiksi sulkuventtiili, joka on säiliön sisäpuolella tai hitsatun laipan tai sen vastalaipan sisäpuolella;
  - ulkopuolisen sulkuventtiilin tai muun vastaavan laitteen <sup>5</sup>,

<sup>5</sup> Jos säiliökontin tilavuus on alle 1 m<sup>3</sup>, ulkopuolisen sulkuventtiilin tai muun vastaavan laitteen saa korvata umpilaipalla.

joka on jokaisen putken päässä; ja | joka on niin lähellä säiliötä kuin on mahdollista; ja

- jokaisen putkiston päässä olevan suljinlaitteen, joka saa olla kierresuljin, umpilaippa tai muu vastaava laite.

Eräiden kiteytyvien tai erittäin viskoosisten aineiden kuljetukseen tarkoitettujen säiliöiden sekä kovakumilla tai termoplastisella materiaalilla vuorattujen säiliöiden sisäpuolisen sulkuventtiilin saa kuitenkin korvata ulkopuolisella lisäsuojatulla sulkuventtiilillä.

Sisäpuolista sulkuventtiiliä on voitava käyttää joko ylhäältä tai alhaalta käsin. Kummasakin tapauksessa sisäpuolisen sulkuventtiilin auki- tai kiinniasento on mahdollisuuksien mukaan voitava tarkistaa maasta käsin. Sisäpuolisen sulkuventtiilin säätölaitteet on suunniteltava siten, että niiden aukeaminen vahingossa iskun tai tahattoman käsittelyn johdosta ei ole mahdollista.

Ulkopuolisten säätölaitteiden vaurioituessa on sisäpuolisen sulkulaitteen pysyttävä toimintakunnossa.

Jotta ulkopuolisten varusteiden (putket, sivuilla olevat suljinlaitteet) vahingoittuessa ei aiheutuisi vuotoja, on sisäpuolinen sulkuventtiili ja sen istukka suojattava ulkoisten voimien aiheuttamalta repeytymiseltä tai ne on suunniteltava siten, että ne kestävät nämä voimat. Täyttö- ja tyhjennyslaitteet (mukaan lukien laipat tai kierresulkimet) ja mahdolliset suojakuvut on voitava varmistaa tahatonta tapahtuvaa aukeamista vastaan.



Suljinlaitteiden suljinten asennon ja/tai **sulkemissuunnan on oltava** selvästi havaittavissa.

Kun luvun 3.2 taulukon A sarakkeessa (12) säiliökoodin kolmantena osiona (ks. kohdat 4.3.3.1.1 ja 4.3.4.1.1) on kirjain "C" tai "D", on säiliön kaikkien aukkojen sijaittava nestepinnan yläpuolella. Näissä säiliöissä nestepinnan alapuolella ei saa olla putken läpivientejä tai putkiliitoksia. Jos säiliökoodin kolmantena osiona on kirjain "C", voivat puhdistusaukot (käsiäukot) kuitenkin olla nestepinnan alapuolella. Tämä aukko on oltava suljettavissa tiiviisti laipalla ja rakennetyypin on oltava luokan 2 osalta ilmoitetun laitoksen, luokan 7 osalta säteilyturvakeskuksen sekä muiden luokkien osalta VAK-tarkastuslaitoksen hyväksymä.

**Huom.** Kansainvälisissä RID-määräyksissä rakennetyypin on oltava toimivaltaisen viranomaisen tai tämän valtuuttaman yhteisön hyväksymä.

- 6.8.2.2.3 Ellei kohdassa 6.8.4 toisin määrätä, ei alipaineen välttämiseksi tarkoitettua venttiiliä tarvitse edeltää murtolevy.

Jos säiliössä on pakkotoiminen tuuletus-venttiili, on pakkotoimisen tuuletusventtiilin ja pohjaventtiilin välinen yhteys suunniteltava siten, etteivät venttiilit säiliön muodonmuutoksen vuoksi aukea tai ettei sisältö aukeamisesta huolimatta vuoda. (Varattu)

- 6.8.2.2.4 Säiliö tai sen jokainen osasto on varustettava riittävän suurella aukolla sisäpuolista tarkastusta varten.

- 6.8.2.2.5 (Varattu)

- 6.8.2.2.6 Nesteiden, joiden höyrynpaine 50 °C lämpötilassa on enintään 110 kPa (1,1 bar) (absoluuttinen paine), kuljetukseen tarkoitetuissa säiliöissä on oltava paineentasauslaite ja varolaite sisällön vuotamisen estämiseksi säiliön kaatuessa. Muissa tapauksissa säiliöiden on oltava kohdan 6.8.2.2.7 tai 6.8.2.2.8 mukaisia.

- 6.8.2.2.7 Nesteiden, joiden höyrynpaine 50 °C lämpötilassa on yli 110 kPa (1,1 bar), mutta enintään 175 kPa (1,75 bar) (absoluuttinen paine), kuljetukseen tarkoitetuissa säiliöissä on oltava varoventtiili, jonka avautumispaineeksi on säädetty vähintään 150 kPa (1,5 bar) (ylipaine), ja joka avautuu täysin viimeistään koepainetta vastaavassa paineessa. Muissa tapauksissa säiliöiden on oltava kohdan 6.8.2.2.8 mukaisia.
- 6.8.2.2.8 Nesteiden, joiden höyrynpaine 50 °C lämpötilassa on yli 175 kPa (1,75 bar), mutta enintään 300 kPa (3 bar) (absoluuttinen paine), kuljetukseen tarkoitetuissa säiliöissä säiliössä on oltava varoventtiili, jonka avautumispaineeksi on säädetty vähintään 300 kPa (3 bar) (ylipaine), ja joka avautuu täysin viimeistään koepainetta vastaavassa paineessa. Muissa tapauksissa säiliöiden on oltava ilmatiiviisti suljettuja<sup>6</sup>.
- 6.8.2.2.9 Liikkuvia osia, kuten kansia, suljinlaitteen osia, ei saa valmistaa suojaamattomasta korroosiolle alttiista teräksestä, jos ne voivat hankautua tai iskeytyä alumiiniseen säiliöön, joka on tarkoitettu palavien nesteiden, joiden leimahduspiste on enintään 61 °C, tai palavien kaasujen kuljetukseen.

### 6.8.2.3 Tyypin hyväksyntä

- 6.8.2.3.1 Jokaisen uuden säiliövaunun, irrotettavan säiliön, säiliökontin, säiliövaihtokorin, monisäiliövaunun tai MEG-kontin rakennetyypillä on oltava luokan 2 osalta ilmoitetun laitoksen, luokan 7 osalta säteilyturvakeskuksen sekä muiden luokkien osalta VAK-tarkastuslaitoksen antama hyväksymistodistus, joka vahvistaa, että rakennetyyppi kiinnityslaitteineen on aiottuun käyttöön soveltuva ja täyttää kohdan 6.8.2.1 rakennevaatimukset ja kohdan 6.8.2.2 varusteavaatimukset sekä kuljetettavien aineiden erityisehdot.

**Huom.** Kansainvälisissä RID-määräyksissä tässä kohdassa tarkoitettua hyväksymistodistuksen antaa toimivaltainen viranomainen tai tämän valtuuttama yhteisö.

Hyväksymistodistuksen on sisällettävä:

- Koetulokset;
- Rakennetyypin hyväksymisnumero;
- Säiliökoodi kohdan 4.3.3.1.1 tai 4.3.4.1.1 mukaisesti;
- Rakennetyypiin soveltuvat kohdan 6.8.4 mukaiset rakenteen erityismääräykset (TC) ja varusteiden erityismääräykset (TE);
- Tarvittaessa on myös ilmoitettava aineet ja/tai aineryhmät, joiden kuljetukseen säiliö on hyväksytty. Hyväksymistodistuksessa on oltava aineiden kemialliset nimet tai niitä vastaavat ryhmänimikkeet (ks. kohta 2.1.1.2) sekä niiden luokitus (luokka, luokituskoodi ja pakkausryhmä).

- Hyväksymisnumerossa on oltava hyväksynnän myöntäneen valtion tunnus<sup>7</sup> ja rekisteröintinumero.

Tästä poiketen luokan 2 kaasuja ja kohdan 4.3.4.1.3 aineita ei tarvitse ilmoittaa hyväksymistodistuksessa. Tällaisissa tapauksissa aineryhmiä, jotka ovat sallittuja säiliökoodin perusteella kohdan 4.3.4.1.2 ryhmäjoissa, saa kuljettaa ottaen huomioon asiankuuluvat erityismääräykset.

Aineiden, jotka on mainittu hyväksymistodistuksessa, tai aineryhmien, jotka on sallittu ryhmäjoon mukaisesti, on oltava yhteensopivia säiliön ominaisuuksien kanssa. Todistuksessa on oltava varauma, jos tätä yhteensopivuutta ei ole ollut mahdollista perusteellisesti tutkia tyyppihyväksyntää myönnettäessä.

<sup>6</sup> Ks. määritelmä "ilmatiiviisti suljettu säiliö" kohdassa 1.2.1.

<sup>7</sup> Kansainvälisen Wienin tieliikennesopimuksen (1968) tarkoittama kansallisuustunnus.

6.8.2.3.2 Jos säiliöitä, monisäiliövaunuja tai MEG-konteja valmistetaan muuttamatta rakennetta sarjatuotantona tai yksittäin, on tämä hyväksyntä voimassa sarjatuotantona valmistetuille tai myöhemmin yksittäin valmistetuille säiliöille, monisäiliövaunuille tai MEG-konteille.

Rakennetyypin tyyppi hyväksymistodistusta saa kuitenkin käyttää säiliöille, joiden rakennetyypiin on tehty vähäisiä muutoksia, jotka vähentävät säiliön kuormitusta ja rasitusta (esim. alempi paine, pienempi massa tai tilavuus) tai lisäävät rakenteen turvallisuutta (esim. suurempi säiliön seinämän paksuus, useampi loiskelevy, pienemmät aukkojen halkaisijat). Nämä vähäiset muutokset on selvästi kuvattava tyyppi hyväksymistodistuksessa.

#### 6.8.2.4 Tarkastukset ja testaukset

6.8.2.4.1 Säiliöt ja niiden varusteet on tarkastettava ennen käyttöönottoa. Tarkastus voidaan tehdä säiliölle ja varusteille erikseen tai varusteet säiliöön asennettuina. Tämän tarkastuksen on sisällettävä:

- vastaavuuden tarkastus hyväksytyyn rakennetyypin kanssa;
- rakennetarkastus<sup>8</sup>;
- sisä- ja ulkopuolinen tarkastus;
- vesipainekoe<sup>9</sup> suoritettuna kohdassa 6.8.2.5.1 mainitulla säiliön kilpeen merkityllä koepaineella; ja
- varusteiden toimintatarkastus.

Vesipainekoe on tehtävä ennen lämpöeristyksen asentamista. Jos säiliöt ja niiden varusteet tarkastetaan erikseen, on niille tehtävä kokoamisen jälkeen yhdessä tiiviyskoe kohdan 6.8.2.4.3 mukaisesti.

Tiiviyskoe on tehtävä osastoidun säiliön jokaiselle osastolle erikseen.

6.8.2.4.2 Säiliöt ja niiden varusteet on määräaikaistarkastettava annetuin määräajoin. Määräaikaistarkastusten on sisällettävä sisä- ja ulkopuolinen tarkastus sekä yleensä vesipainekoe<sup>9</sup>. Lämpöeristys ja muu eriste on poistettava vain siltä osin kuin se on tarpeellista kunnan tarkastamiseksi.

VAK-tarkastuslaitoksen tai luokan 7 osalta säteilyturvakeskuksen hyväksynnällä saa jauhamaisten tai rakeisten aineiden kuljetukseen tarkoitettujen säiliöiden määräaikaistarkastusten vesipainekokeet korvata kohdan 6.8.2.4.3 mukaisella tiiviyskokeella.

**Huom.** Kansainvälisissä RID-määräyksissä hyväksynnän vesipainekokeen korvaamisesta tiiviyskokeella antaa toimivaltaisen viranomaisen hyväksymä asiantuntija.

Määräaikaistarkastusten enimmäisaikavälit | Määräaikaistarkastusten enimmäisaikavälit ovat 8 vuotta. | ovat 5 vuotta.

6.8.2.4.3 Lisäksi on säiliölle ja sen varusteille tehtävä tiiviyskoe ja kaikkien varusteiden toimintatarkastus:

vähintään joka neljäs vuosi. | vähintään joka 2,5 vuosi.

Tätä tarkoitusta varten säiliö on ponnistettava sisäisellä paineella, joka on yhtä suuri kuin

<sup>8</sup> Tarkastukseen kuuluu vähintään 1 MPa (10 bar) painekokeen edellyttäviltä säiliöiltä myös hitsausnäytepalojen (työnäytteiden) tarkastus kohdan 6.8.2.1.23 sekä kohdan 6.8.5 mukaisesti.

<sup>9</sup> Vesipainekoe saadaan luokan 2 osalta ilmoitetun laitoksen, luokan 7 osalta säteilyturvakeskuksen sekä muiden luokkien osalta VAK-tarkastuslaitoksen luvalla korvata jollain muulla nesteellä tai kaasulla suoritettulla kokeella, jos tämä menetelmä ei ole vaarallinen.

**Huom.** Kansainvälisissä RID-määräyksissä luvan vesipainekokeen korvaamiseen antaa toimivaltaisen viranomaisen hyväksymä asiantuntija.



suurin sallittu käyttöpaine, mutta vähintään 20 kPa (0,2 bar) (ylipaine).

Säiliöiden, jotka on varustettu paineentasauslaitteilla ja joissa on säiliön kaatumisen varalta sisällön vuotamisen estävä varolaite, tiiviyskokeen paineen on oltava yhtä suuri kuin täytöksen staattisen paineen.

Tiiviyskoe on tehtävä osastoidun säiliön jokaiselle osastolle erikseen.

6.8.2.4.4 Ylimääräinen tarkastus on tehtävä, jos on syytä epäillä, että korjaus, muutos tai vaurio on saattanut heikentää säiliötä tai sen varusteita.

6.8.2.4.5 Luokan 2 osalta ilmoitetun laitoksen, luokan 7 osalta säteilyturvakeskuksen tai tämän tunnustaman tarkastuslaitoksen sekä muiden luokkien osalta VAK-tarkastuslaitoksen on suoritettava tarkastukset ja testaukset kohtien 6.8.2.4.1 – 6.8.2.4.4 mukaisesti. Koetulokset on merkittävä hyväksymistodistuksiin. Näissä todistuksissa on viitattava kyseisessä säiliössä kuljetettavaksi sallittujen aineiden luetteloon tai säiliökoodiin kohdan 6.8.2.3 mukaisesti.

**Huom.** Kansainvälisissä RID-määräyksissä tarkastukset ja testaukset suorittaa toimivaltaisen viranomaisen hyväksymä asiantuntija.

### 6.8.2.5 **Merkintä**

6.8.2.5.1 Jokaisessa säiliössä on oltava pysyvästi kiinnitettynä korroosiota kestävästä metallista valmistettu merkintäkilpi helposti luoksepäästävissä kohdassa, josta tiedot voidaan helposti tarkastaa. Vähintään seuraavat tiedot<sup>10</sup> on merkittävä kilpeen meistämällä tai muulla vastaavalla menetelmällä. Nämä tiedot saa merkitä suoraan itse säiliön vahvistettuun seinämään, jos säiliön lujuus ei tästä heikkene:

- Hyväksymisnumero;
- Valmistaja tai valmistajan merkki;
- Valmistajan antama valmistusnumero;
- Valmistusvuosi;
- Koepaine (ylipaine);
- Kokonaistilavuus, osastoidussa säiliössä jokaisen säiliöosaston tilavuus;
- Suunnittelulämpötila (vain, jos se on yli +50 °C tai alle – 20 °C );
- Käyttöönottotarkastuksen ja viimeisimmän määräaikaistarkastuksen ajankohta (kuukausi, vuosi) kohtien 6.8.2.4.1 ja 6.8.2.4.2 mukaisesti;
- Tarkastukset suorittaneen tarkastajan leima;
- Säiliön materiaali ja viittaus olemassa oleviin materiaalistandardeihin sekä tarvittaessa suojavuorauksen materiaali;
- Koepaine koko säiliölle ja koepaineet osastoittain, MPa tai bar (ylipaine), kun yksittäisen osaston koepaine on alempi kuin säiliön koepaine.

Lisäksi paineella täytettäviin tai tyhjennettäviin säiliöihin on merkittävä suurin sallittu käyttöpaine.

<sup>10</sup> Mittayksiköt on ilmoitettava numeerisen arvon jälkeen.

- 6.8.2.5.2 Seuraavat tiedot<sup>10</sup> on merkittävä säiliövaunun kummallekin sivulle itse säiliöön tai merkintäkilpeen:
- liikenteeseen asettajan nimi;
  - säiliön tilavuus;
  - säiliövaunun taara (omapaino);
  - kuormataulukko;
  - kuljetettavan aineen virallinen nimi<sup>11</sup>;
  - kuormataulukko perustuen vaunun ominaisuuksiin sekä rataluokitukseen;
  - säiliökoodi kohdan 4.3.4.1.1 mukaisesti;
  - seuraavan tarkastuksen ajankohta (kuukausi, vuosi) kohtien 6.8.2.4.2 ja 6.8.2.4.3 mukaisesti tai kuljetettaville aineille annettujen erityismääräysten TT määräämä ajankohta (kuukausi, vuosi) kohdan 6.8.4 mukaisesti.
- Huom. Kansallisessa liikenteessä saavat edellä mainitun kuormataulukon tiedot olla säiliöön merkitsemisen sijasta vaihtoehtoisesti sähköisessä muodossa.*
- 6.8.2.6 **Vaatimukset säiliöille, jotka on suunniteltu, valmistettu ja testattu standardien mukaisesti**  
(Varattu)
- 6.8.2.7 **Vaatimukset säiliöille, joita ei suunnitella, valmisteta eikä testata standardien mukaisesti**
- Säiliöt, joita ei suunnitella, valmisteta eikä testata kohdassa 6.8.2.6 esitettyjen standardien mukaisesti, on suunniteltava, valmistettava ja testattava näiden säännösten ja turvatekniikan keskuksen tunnustaman teknisen ohjeen ja luokan 2 osalta painelaitteiden teknisen koodin mukaisesti. Kohdan 6.8.2 vähimmäisvaatimusten on kuitenkin täyttyttävä.
- 6.8.3 Luokan 2 erityismääräykset**
- 6.8.3.1 Säiliöiden rakenne**
- 6.8.3.1.1 Puristettujen tai nesteytettyjen taikka paineenalaisena liuotettujen kaasujen kuljetukseen tarkoitetut säiliöt on valmistettava teräksestä. Saumattomilla säiliöillä saa kohdasta 6.8.2.1.12 poiketen vähimmäismurtovenymä olla 14 % ja jännitys  $\sigma$  (sigma) pienempi tai yhtä suuri kuin jäljempänä mainitut materiaaleista riippuvat rajat:
- a) Jos taattujen vähimmäisarvojen suhde  $Re/Rm$  lämpökäsittelyn jälkeen on suurempi kuin 0,66, mutta enintään 0,85:  
 $\sigma \leq 0,75 Re$  ;
  - b) Jos taattujen vähimmäisarvojen suhde  $Re/Rm$  lämpökäsittelyn jälkeen on suurempi kuin 0,85:  
 $\sigma \leq 0,5 Rm$ .

<sup>11</sup> Virallisen nimen saa korvata yleisellä ryhmänimikkeellä aineille, joilla on samanlaiset ominaisuudet ja yhteensopivuus säiliön ominaisuuksien kanssa.

- 6.8.3.1.2 Hitsattujen säiliöiden materiaaleihin ja rakenteeseen sovelletaan kohdan 6.8.5 vaatimuksia.
- 6.8.3.1.3 Poiketen kohdan 6.8.2.1.18 säännöksistä (Varattu) saa kaksoiseinäisten säiliöiden sisäsäiliön seinämän vähimmäispaksuus olla 3 mm, jos käytetään kylmäsitkeää rakennemateriaalia, jonka vähimmäismurtolujuus on  $R_m = 490 \text{ N/mm}$  ja vähimmäismurtovenymä  $A = 30 \%$ .
- Jos käytetään muita rakennemateriaaleja, on vastaavana seinämän vähimmäispaksuutena pidettävä arvo, joka on laskettu kohdan 6.8.2.1.18 alaviitteen 4 kaavan mukaisesti, jolloin kaavassa  $R_{m0} = 490 \text{ N/mm}$  ja  $A_0 = 30 \%$ .
- Ulkovaipan seinämän vähimmäispaksuuden on tässä tapauksessa oltava 6 mm käytettäessä rakenneterästä. Jos käytetään muita rakennemateriaaleja, on vastaavana seinämän vähimmäispaksuutena pidettävä arvo, joka on laskettu kohdan 6.8.2.1.18 kaavan mukaisesti.
- Monisäiliövaunujen tai MEG-konttien rakenne**
- 6.8.3.1.4 Monisäiliövaunun tai MEG-kontin säiliöstönä olevat kaasupullot, putkiastiat, kaasuastiat ja pullopaketit on valmistettava luvun 6.2 mukaisesti.
- Huom. 1.** Pullopaketit, jotka eivät ole säiliöstönä monisäiliövaunussa tai MEG-kontissa, ovat luvun 6.2 vaatimusten alaisia.
- Huom. 2.** Säiliöt, jotka ovat säiliöstönä monisäiliövaunussa tai MEG-kontissa, on valmistettava kohtien 6.8.2.1 ja 6.8.3.1 mukaisesti.
- Huom. 3.** Irrotettavia säiliöitä<sup>12</sup> ei pidetä monisäiliövaunujen tai MEG-konttien säiliöstöinä.
- 6.8.3.1.5 Säiliöstöjen ja niiden kiinnityslaitteiden on kestettävä kohdan 6.8.2.1.2 mukaiset rasitukset suurimmalla sallitulla kuormalla. Minkään rasituksen aikana jännitys eniten kuormittuneessa kohdassa ei saa ylittää kaasupulloille, putkiastioille, kaasuastioille ja pullopaketeille kohdassa 6.2.3.1 määriteltyä arvoa ja säiliöille kohdassa 6.8.2.1.16 määriteltyä  $\sigma$ :n arvoa.
- 6.8.3.2 Varusteet**
- 6.8.3.2.1 Säiliöiden tyhjennysputkien aukot on voitava sulkea umpilaiipoilla tai muilla yhtä luotettavilla laitteilla. Jäähdytettyjen nesteytettyjen kaasujen kuljetukseen tarkoitettujen säiliöiden umpilaiipoissa tai muissa yhtä luotettavissa laitteissa saa olla enintään 1,5 mm halkaisijaltaan olevat paineentasausaukot.
- 6.8.3.2.2 Nesteytettyjen kaasujen kuljetukseen tarkoitetut säiliöt saa varustaa kohdissa 6.8.2.2.2 ja 6.8.2.2.4 määrättyjen aukkojen lisäksi pinnankorkeusmittareita, lämpö- ja painemittareita varten tarkoitetuilla aukoilla sekä ilmanpoistorei'illä, jotka ovat välttämättömiä säiliön käytön ja turvallisuuden kannalta.

<sup>12</sup> Ks. määritelmä "irrotettava säiliö" kohdassa 1.2.1.

- 6.8.3.2.3 Nesteytettyjen palavien ja/tai myrkyllisten kaasujen kuljetukseen tarkoitettujen säiliöiden  
 | , joiden tilavuus on yli 1 m<sup>3</sup>,  
 täyttö- ja tyhjennysaukot on varustettava nopeasti sulkeutuvalla sisäpuolisella suljinlaitteella, joka sulkeutuu automaattisesti säiliön lähtiessä tahattomasti liikkeelle tai tulipalon sattuessa. Suljinlaitteen on oltava myös kaukosäädöllä suljettavissa.  
 Laite, joka pitää sisäpuolisen sulkulaitteen  
 avoinna, esim. kiskohaka, ei ole vaunun  
 rakenneosaa.
- 6.8.3.2.4 Nesteytettyjen palavien ja/tai myrkyllisten kaasujen kuljetukseen tarkoitettujen säiliöiden kaikki aukot, joiden nimellishalkaisija on yli 1,5 mm, on varustettava sisäpuolisella suljinlaitteella lukuun ottamatta varoventtiilien aukkoja ja suljettuja ilmanpoistoreikiä.
- 6.8.3.2.5 Kohtien 6.8.2.2.2, 6.8.3.2.3 ja 6.8.3.2.4 vaatimuksista poiketen saa jäädytettyjen nesteytettyjen kaasujen kuljetukseen tarkoitettujen säiliöiden varustaa sisäpuolisten suljinlaitteiden sijasta ulkopuolisilla suljinlaitteilla, jos ulkopuoliset laitteet varmistetaan suojauksella, joka antaa vähintään yhtä tehokkaan suojan ulkopuolista vahingoittumista vastaan kuin säiliön seinämä.
- 6.8.3.2.6 Jos säiliössä on pinnankorkeusmittareita, jotka ovat suorassa kosketuksessa kuljetettavaan aineeseen, mittarit eivät saa olla läpinäkyvästä materiaalista valmistettuja. Jos säiliössä on lämpömittareita, niitä ei saa viedä suoraan säiliön seinämän läpi kaasuun tai nesteeseen.
- 6.8.3.2.7 Täyttö- ja tyhjennysaukot, jotka sijaitsevat säiliöiden yläosassa, on sen lisäksi, mitä kohdassa 6.8.3.2.3 on mainittu, varustettava toisella ulkopuolisella suljinlaitteella. Tämä suljinlaite on voitava sulkea umpilaipalla tai muulla yhtä luotettavalla laitteella.
- 6.8.3.2.8 Varoventtiilien on täytettävä kohtien 6.8.3.2.9 - 6.8.3.2.12 vaatimukset.
- 6.8.3.2.9 Puristettujen tai nesteytettyjen taikka paineenalaisena liuotettujen kaasujen kuljetukseen tarkoitettujen säiliöiden saa varustaa enintään kahdella varoventtiilillä, joiden yhteenlasketun vapaan läpivirtauspinta-alan venttiilin istukan kohdalla on oltava vähintään 20 cm<sup>2</sup> jokaista säiliötilavuuden alkavaa 30 m<sup>3</sup> kohti. Näiden venttiilien on auettava automaattisesti paineen ollessa 0,9-1,0 kertaa säiliön koepaine. Niiden on lisäksi oltava tyyppiltään sellaisia, että ne kestävät dynaamiset rasitukset mukaan lukien nesteiskut. Painokuormitteisten venttiilien käyttö on kielletty.
- 6.8.3.2.10 Jos säiliöt on tarkoitettu myös merikuljetuksiin, kohdan 6.8.3.2.9 vaatimukset eivät estä varustamista säiliötä varoventtiileillä IMDG-koodin mukaisesti.
- 6.8.3.2.11 Jäädytettyjen nesteytettyjen kaasujen kuljetukseen tarkoitetuissa säiliöissä on oltava kaksi toisistaan riippumatonta varoventtiiliä, joista kumpikin on mitoitettava siten, ettei paine höyryntymisen vaikutuksesta tavanomaisessa käytössä ylitä säiliön pysyvästi merkittävä käyttöpainetta enemmän kuin 10 %.  
 Toisen varoventtiileistä saa korvata murtolevyillä, jonka on murruttava koepaineessa.  
 Jos kaksoiseinäisen säiliön tyhjiö häviää tai yksiseinäisen säiliön eristyksestä irtoaa 20 %, on varoventtiilin ja murtolevyn estettävä säiliön painetta nousemasta yli koepaineen.
- 6.8.3.2.12 Jäädytettyjen nesteytettyjen kaasujen kuljetukseen tarkoitettujen säiliöiden varoventtiilien on auettava säiliön merkityssä käyttöpainessa. Varoventtiilien on oltava siten mitoitettuja, että ne toimivat moitteettomasti myös niiden alimmassa käyttölämpötilassa. Varoventtiilien toiminnan luotettavuus alimmassa käyttölämpötilassa on osoitettava ja tarkistettava joko testaamalla jokainen venttiili tai testaamalla jokaisesta rakennetyypistä näyteventtiili.

- 6.8.3.2.13 Seuraavat vaatimukset koskevat irrotettavia säiliöitä<sup>12</sup> (Varattu)
- a) jos säiliötä voi vierittää, on venttiilit varustettava suojakuvuilla;
  - b) säiliöt on kiinnitettävä vaunun alustaan siten, etteivät ne pääse liikkumaan.

#### **Lämpöeristys**

- 6.8.3.2.14 Jos nesteytettyjen kaasujen kuljetukseen tarkoitetut säiliöt on lämpöeristetty, on lämpöeristyksen koostuttava joko:
- aurinkosuojasta, joka peittää säiliön pinnasta vähintään ylimmän kolmanneksen, mutta enintään säiliön ylimmän puoliskon ja joka on erotettu säiliöstä vähintään 4 cm ilmatilalla; tai
  - eristävästä materiaalista valmistetusta koko säiliön pinnan peittävästä riittävän paksusta eristekerroksesta.
- 6.8.3.2.15 Jäähdytettyjen nesteytettyjen kaasujen kuljetukseen tarkoitetut säiliöt on lämpöeristettävä. Lämpöeristys on suojattava yhtenäisellä peitelevyllä. Jos säiliön ja peitelevyn välissä on ilmaton tila (tyhjiöeristys), on laskennallisesti osoitettava, että peitelevy kestää vähintään 100 kPa (1 bar) ylispainetta ilman muodonmuutosta. Kohdan 1.2.1 "suunnittelupaineen" määritelmästä poiketen saa sisä- ja ulkopuolelle kiinnitetyt vahvisteet ottaa laskelmissa huomioon. Jos peitelevy on kaasutiivis, se on varustettava laitteella, joka estää säiliön tai varusteiden vuototapauksessa vaarallisen paineenkehityksen eristekerrokseen. Laitteen on estettävä kosteuden pääsy lämpöeristeeseen.
- 6.8.3.2.16 Nesteytettyjen kaasujen, joiden kiehumispiste ilmakehän paineessa on alle  $-182\text{ °C}$ , kuljetukseen tarkoitettujen säiliöiden lämpöeristyksessä tai kiinnityslaitteessa ei saa olla mitään palavaa materiaalia.
- Tyhjiöeristetyissä säiliöissä muoviosia saa käyttää sisäsäiliön ja peitelevyjen välisissä kiinnityslaitteissa ilmoitetun laitoksen luvalla.
- 6.8.3.2.17 Kohdan 6.8.2.2.4 vaatimuksista poiketen jäähdytettyjen nesteytettyjen kaasujen kuljetukseen tarkoitetuissa säiliöissä ei tarvitse olla tarkastusaukkoa.

#### **Monisäiliövaunujen ja MEG-konttien varusteet**

- 6.8.3.2.18 Kokoojaputkisto on suunniteltava kestävämmään  $-40\text{ °C}$  —  $+50\text{ °C}$  lämpötiloja.
- Huom.** Kansainvälisissä RID-määräyksissä alin huomioon otettava lämpötila on  $-20\text{ °C}$ .
- Kokoojaputkistot on suunniteltava, valmistettava ja asennettava lämpölaajenemisen ja -supistumisen, mekaanisen iskun ja värähtelyn aiheuttamaa vaurioitumista ehkäisevällä tavalla. Kaikkien putkistojen on oltava sopivaa metallia. Hitsattuja putkiliitoksia on käytettävä siellä, missä tämä vain on mahdollista.
- Kupariputkien liitoksien on oltava kovajuotettuja tai niissä on oltava yhtä vahva metalliliitos. Juotosmateriaalin sulamispisteen on oltava vähintään  $525\text{ °C}$ . Liitokset eivät saa heikentää putkiston kestävyyttä, kuten voi käydä putken kierteitä tehtäessä.
- 6.8.3.2.19 Lukuun ottamatta UN 1001 liuotettua asetyleeniä suurin sallittu kokoojaputkiston jännitys  $\sigma$  astioiden painekokeessa ei saa ylittää 75 % materiaalin taattua myötörajaa.
- Kuljetettaessa UN 1001 liuotettua asetyleeniä on kokoojaputkiston seinämän paksuus laskettava näiden säännösten ja turvatekniikan keskuksen tunnustaman painelaitteiden

teknisen koodin mukaisesti.

**Huom. 1.** *Kansainvälisissä RID-määräyksissä on kokoojaputkiston seinämän paksuus laskettava hyväksytyyn käyttökoodin mukaisesti.*

**Huom. 2.** *Myötöraja, ks. kohta 6.8.2.1.11.*

Tämän kohdan perusvaatimukset katsotaan täytetyiksi, jos sovelletaan seuraavia standardeja: (Varattu).

- 6.8.3.2.20 Kohtien 6.8.3.2.3, 6.8.3.2.4 ja 6.8.3.2.7 vaatimuksista poiketen kaasupulloista, putki- ja kaasuastioista, pullopaketeista (pullokontit) muodostuvan monisäiliövaunun tai MEG-kontin vaadittavat suljinlaitteet saavat olla sijoitettuna kokoojaputkistoon sisään.
- 6.8.3.2.21 Jos yksi säiliöstön säiliöistä on varustettu varoventtiilillä ja säiliöiden välissä on suljinlaitteet, on jokainen säiliö varustettava varoventtiilillä.
- 6.8.3.2.22 Täyttö- ja tyhjennyslaitteet saavat olla kiinnitettynä kokoojaputkeen.
- 6.8.3.2.23 Jokainen myrkyllisten kaasujen kuljetukseen tarkoitettu säiliöstö, mukaan lukien yksittäisen pullopaketin jokainen kaasupullo, on pystyttävä erottamaan toisistaan sulkuventtiilillä.
- 6.8.3.2.24 Myrkyllisten kaasujen kuljetukseen tarkoitetuissa monisäiliövaunuissa tai MEG-konteissa ei saa olla varoventtiilejä, ellei murtolevy ole ennen venttiiliä. Murtolevyn ja varoventtiilin järjestelmän on oltava ilmoitetun laitoksen hyväksymä.
- 6.8.3.2.25 Jos monisäiliövaunut tai MEG-kontit on tarkoitettu myös merikuljetuksiin, kohdan 6.8.3.2.24 vaatimukset eivät estä varustamasta säiliötä varoventtiileillä IMDG-koodin mukaisesti.
- 6.8.3.2.26 Palavien kaasujen kuljetukseen tarkoitettujen monisäiliövaunun tai MEG-kontin säiliöstön muodostavat astiat saa yhdistää enintään 5 000 litran ryhmiin, ja ne on voitava erottaa toisistaan sulkuventtiilillä.

Jokainen tämän luvun mukainen palavien kaasujen kuljetukseen tarkoitettujen monisäiliövaunun tai MEG-kontin säiliöstö on pystyttävä eristämään toisistaan sulkuventtiilillä.

### **6.8.3.3** *Tyyppihyväksyntä*

Ei erityismääräyksiä.

### **6.8.3.4** *Tarkastukset ja testaukset*

- 6.8.3.4.1 Jokaisen hitsatun säiliön materiaalit lukuun ottamatta kaasupulloja, putkiastioita, kaasuastioita ja pullokontissa olevia kaasupulloja, jotka ovat monisäiliövaunun tai MEG-kontin säiliöstönä, on testattava kohdan 6.8.5 menetelmän mukaisesti.
- 6.8.3.4.2 Säiliön koepaineen perusvaatimukset ovat kohdissa 4.3.3.2.1 – 4.3.3.2.4, ja vähimmäiskoepaine kohdan 4.3.3.2.5 kaasun- ja kaasuseostaulukossa.
- 6.8.3.4.3 Ensimmäinen vesipainekoe on suoritettava ennen lämpöeristyksen asennusta.
- 6.8.3.4.4 Massan perusteella täytettävien puristettujen kaasujen tai nesteytettyjen taikka paineenalaisena liuotettujen kaasujen kuljetukseen tarkoitettujen säiliöiden tilavuus on määritettävä ilmoitetun laitoksen valvonnassa punnitsemalla tai mittaamalla säiliössä olleen veden tilavuus; säiliön tilavuuden mittausvirhe saa olla enintään 1 %. Säiliön mittoihin perustuvaa tilavuuden määrittystä laskemalla ei hyväksytä. Ilmoitettu laitos määrää suurimmat sallitut täytökset kohdan 4.1.4.1 pakkaustavan P200 tai P203 sekä kohtien 4.3.3.2.2 ja 4.3.3.2.3 mukaisesti.

**Huom.** *Kansainvälisissä RID-määräyksissä säiliöiden tilavuus on määritettävä toimivaltaisen*

viranomaisen hyväksymän asiantuntijan valvonnassa ja säiliöiden täytöksen määrää hyväksytty asiantuntija.

- 6.8.3.4.5 Hitsausliitosten tarkastus on suoritettava kertoimella  $\lambda = 1,0$  kohdan 6.8.2.1.23 vaatimusten mukaisesti.
- 6.8.3.4.6 Kohdan 6.8.2.4 vaatimuksista poiketen määräaikaistarkastukset, mukaan lukien vesipainekoe, on suoritettava:
- |    |   |  |
|----|---|--|
| a) | joka neljäs vuosi   | joka 2,5 vuosi   |
|    | säiliöille, jotka on tarkoitettu UN 1008 booritrifluoridille, UN 1017 kloorille, UN 1048 bromivedylle, vedetön, UN 1050 kloorivedylle, vedetön, UN 1053 rikkivedylle, UN 1067 dityppitetetroksidille (typpidioksidi), UN 1076 fosgeenille tai UN 1079 rikkidioksidille; |  |
| b) | kahdeksan vuoden kuluttua käyttöönotosta ja sen jälkeen joka 12. vuosi säiliöille, jotka on tarkoitettu jäähdytettyjen nesteytettyjen kaasujen kuljetukseen.  |  |
|    | Ilmoitetun laitoksen on suoritettava tiiviystarkastus kuuden vuoden kuluttua jokaisesta määräaikaistarkastuksesta.  | Ilmoitettu laitos voi edellyttää tiiviystarkastuksen suorittamista kahden peräkkäisen määräaikaistarkastuksen välissä. |
|    | <i>Huom.</i> Kansainvälisissä RID-määräyksissä tiiviystarkastuksen suorittaa hyväksytty asiantuntija.   |  |
- 6.8.3.4.7 Jos kyseessä ovat tyhjiöeristetyt säiliöt, vesipainekokeen ja säiliöiden sisäpuolisen tarkastuksen saa korvata tiiviyskokeella ja tyhjiön mittaamisella ilmoitetun laitoksen luvalla.
- Huom.* Kansainvälisissä RID-määräyksissä vesipainekokeen ja säiliöiden sisäpuolisen tarkastuksen saa korvata tiiviyskokeella ja tyhjiön mittaamisella hyväksytyn asiantuntijan luvalla.
- 6.8.3.4.8 Jos jäähdytettyjen nesteytettyjen kaasujen kuljetukseen tarkoitettuihin säiliöihin on määräaikaistarkastuksen yhteydessä tehty aukkoja, ilmoitetun laitoksen on hyväksyttävä menetelmä, jolla aukot on ilmatiiviisti suljettu ennen säiliöiden käyttöönottoa, ja
- Huom.* Kansainvälisissä RID-määräyksissä menetelmän hyväksyy hyväksytty asiantuntija.
- 6.8.3.4.9 Puristettujen tai nesteytettyjen taikka paineenalaisena liuotettujen kaasujen kuljetukseen tarkoitettujen säiliöiden tiiviyskoe on suoritettava vähintään 0,4 MPa (4 bar), mutta enintään 0,8 MPa (8 bar) (ylipaine) paineella.
- Monisäiliövaunujen ja MEG-konttien tarkastukset ja testaukset**
- 6.8.3.4.10 Jokaisen monisäiliövaunun tai MEG-kontin säiliöstö ja niiden varusteet on tarkastettava ja testattava ennen ensimmäistä käyttöönottoa (käyttöönottotarkastus ja -testaus). Monisäiliövaunun tai MEG-kontin säiliöstönä olevat astiat on tarkastettava enintään viiden vuoden välein. Monisäiliövaunun tai MEG-kontin säiliöstönä olevat säiliöt on tarkastettava kohdan 6.8.3.4.6 mukaisesti. Riippumatta viimeisestä määräaikaistarkastuksesta ja -testauksesta on ylimääräinen tarkastus ja testaus tehtävä tarvittaessa kohdan 6.8.3.4.14 mukaisesti.
- 6.8.3.4.11 Käyttöönottotarkastuksen on sisällettävä:
- vastaavuuden tarkastus hyväksytyn rakennetyypin kanssa;
  - rakennetarkastus;



- sisä- ja ulkopuolinen tarkastus;
- vesipainekoe<sup>13</sup> suoritettuna kohdassa 6.8.3.5.10 mainitulla säiliön kilpeen merkityllä koepaineella;
- tiiviyskoe enimmäiskäyttöpaineessa; ja
- varusteiden toimintatarkastus.

Jos säiliöstöille ja niiden laitteille on tehty painekoe erikseen, on niille tehtävä kokoamisen jälkeen yhdessä tiiviyskoe.

- 6.8.3.4.12 Kaasupullot, putki- ja kaasuastiat sekä pullokonttien osana olevat kaasupullot on testattava kohdan 4.1.4.1 pakkaustavan P200 tai P203 mukaisesti.

Monisäiliövaunun tai MEG-kontin kokoojaputkiston koepaineen on oltava sama kuin monisäiliövaunun tai MEG-kontin säiliöstön. Kokoojaputkiston painekokeen saa tehdä vesipainekokeena tai käyttämällä muuta kaasua tai nestettä, jos ilmoitettu laitos hyväksyy menettelyn.

**Huom.** Kansainvälisissä RID-määräyksissä kokoojaputkiston painekokeen menettelyn hyväksyy toimivaltainen viranomainen tai tämä hyväksymä yhteisö.

Tästä vaatimuksesta poiketen kuljettaessa monisäiliövaunussa tai MEG-kontissa UN 1001 liuotettua asetyleeniä on kokoojaputkiston koepaineen oltava vähintään 300 bar.

- 6.8.3.4.13 Määräaikaistarkastuksen on sisällettävä tiiviyskoe enimmäiskäyttöpaineessa ja ulkopuolinen tarkastus rakenteille, säiliöstöille sekä käyttölaitteille purkamatta niitä osiin. Säiliöstöt ja putkisto on määräaikaistarkastettava määrätyn aikavälein kohdan 4.1.4.1 pakkaustavan P200 ja kohdan 6.2.1.5 vaatimusten mukaisesti. Jos säiliöstöille ja niiden laitteille on tehty painekoe erikseen, on niille tehtävä kokoamisen jälkeen yhdessä tiiviyskoe.

- 6.8.3.4.14 Ylimääräinen tarkastus ja testaus on tehtävä, jos monisäiliövaunussa tai MEG-kontissa on havaittavissa vaurioita, korroosiota tai puutteita tiiveydessä taikka muita puutteita, jotka voivat vaikuttaa monisäiliövaunun tai MEG-kontin turvallisuuteen. Ylimääräisen tarkastuksen ja testauksen laajuus sekä säiliöstöjen purkaminen osiin, jos se katsotaan välttämättömäksi, riippuu monisäiliövaunun tai MEG-kontin vahingon laajuudesta tai kunnan heikentymisen määrästä. Ylimääräisen tarkastuksen ja testauksen on sisällettävä vähintään kohdan 6.8.3.4.15 tarkastuksen mukaiset toimet.

- 6.8.3.4.15 Tarkastuksien on taattava, että
- a) säiliöstöistä on ulkoisesti tarkastettu pistesyöpyymiset, korroosio tai hankaumat, lommot, vääntymiset, hitsisaumojen viat tai muu kunto mukaan lukien puutteet tiiveydessä, mikä voisi tehdä monisäiliövaunusta tai MEG-kontista kuljetuksessa epäluotettavan;
  - b) putkistoista, venttiileistä sekä tiivisteistä on tarkastettu korroosio, viat tai muu kunto mukaan lukien puutteet tiiveydessä, mikä voisi tehdä monisäiliövaunusta tai MEG-kontista täytössä, tyhjennyksessä tai kuljetuksessa epäluotettavan;
  - c) puuttuvat tai löystyneet pultit tai mutterit laippaliitoksissa tai umpilampoissa on korvattu tai kiristetty;
  - d) missään varolaitteissa ja –venttiileissä ei ole korroosiota, vääntymistä tai vaurioita tai vikoja, jotka voisivat haitata niiden normaalitoimintaa. Kaukosäädettäviä suljinlaitteita ja itsesulkeutuvia sulkuventtiilejä on kokeiltava niiden

<sup>13</sup> Vesipainekoe saadaan erikoistapauksissa ja ilmoitetun laitoksen luvalla korvata jollain muulla nesteellä tai kaasulla suoritettulla kokeella, jos tämä menetelmä ei ole vaarallinen.

**Huom.** Kansainvälisissä RID-määräyksissä luvan vesipainekokeen korvaamiseen antaa toimivaltaisen viranomaisen hyväksymä asiantuntija.



- toimintakunnan osoittamiseksi;
- e) vaaditut merkinnät monisäiliövaunuissa tai MEG-kontissa ovat selvästi luettavissa ja sovellettavien vaatimusten mukaisia; ja
- f) monisäiliövaunun tai MEG-kontin kehikko, tukialustat ja nostolaitteet ovat moitteettomassa kunnossa.
- 6.8.3.4.16 Ilmoitetun laitoksen on suoritettava kohtien 6.8.3.4.10 – 6.8.3.4.15 mukaiset testaukset ja tarkastukset. Tuloksien on oltava todistuksissa.  
Näissä todistuksissa on oltava viittaus monisäiliövaunussa tai MEG-kontissa kuljetettavaksi sallittujen aineiden luetteloon kohdan 6.8.2.3.1 mukaisesti.  
**Huom.** Kansainvälisissä RID-määräyksissä tarkastukset ja testaukset suorittaa toimivaltaisen viranomaisen hyväksymä asiantuntija.
- 6.8.3.5 Merkintä**
- 6.8.3.5.1 Seuraavat lisämerkinnät on meistettävä tai merkittävä vastaavalla menetelmällä kohdassa 6.8.2.5.1 mainittuun merkintäkilpeen tai säiliön seinämän vahvistettuun osaan, jos säiliön lujuus ei siitä heikkene.
- 6.8.3.5.2 Säiliöihin, jotka on tarkoitettu vain yhden aineen kuljetukseen:
- kaasun virallinen nimi ja lisäksi n.o.s-nimikkeeseen luokitelluille kaasuille tekninen nimi <sup>14</sup>.
- Tämä merkintä on täydennettävä:
- säiliön suurin sallittu täyttöpaine 15 °C lämpötilassa, kun kyse on tilavuuden (paine) perusteella täyttävistä puristettujen kaasujen kuljetukseen tarkoitetuista säiliöistä; ja
  - suurin sallittu täytös kilogrammoina sekä täyttölämpötila, jos se on alle – 20 °C, kun kyse on massan perusteella täytettävistä puristettujen kaasujen ja nesteytettyjen kaasujen, jäähdettyjen nesteytettyjen kaasujen tai paineenalaisena liuotettujen kaasujen kuljetukseen tarkoitetuista säiliöistä.
- 6.8.3.5.3 Monikäyttösäiliöihin:
- kaasujen viralliset nimet ja lisäksi tekninen nimi <sup>14</sup> n.o.s-nimikkeeseen luokitelluille kaasuille, joiden kuljetukseen säiliö on hyväksytty.
- Edellä mainitun lisäksi on lisättävä jokaisen kaasun suurin sallittu täytös kilogrammoina.
- 6.8.3.5.4 Jäähdytettyjen nesteytettyjen kaasujen kuljetukseen tarkoitettuihin säiliöihin:
- suurin sallittu käyttöpaine.
- 6.8.3.5.5 Lämpöeristettyihin säiliöihin:
- merkintä: "lämpöeristetty" tai "tyhjiöeristetty".
- 6.8.3.5.6 Kohdassa 6.8.2.5.2 mainittujen tietojen lisäksi seuraavat tiedot on merkittävä:
- Säiliövaunun kummallekin sivulle tai joko itse säiliökonttiin tai merkintäkilpeen: merkintäkilpeen:
- a) - todistuksen (ks. kohta 6.8.2.3.1) mukainen säiliökoodi yhdessä säiliön todellisen koepaineen kanssa;

<sup>14</sup> Teknisellä nimellä täydennetyt virallisen n.o.s-nimikkeen sijasta saa käyttää yhtä seuraavista nimistä:

- UN 1078 kylmäainekaasut, n.o.s.: seos F1, seos F2, seos F3;
- UN 1060 metyyliasetyleenin ja propadieenin seokset, stabiloidut: seos P1, seos P2;
- UN 1965 hiilivetykaasujen seos, nesteytetty, n.o.s.: seos A, seos A01, seos A02, seos A0, seos A1, seos B1, seos B2, seos B, seos C.

Kohdan 2.2.2.3 luokituskoodin 2F nimikkeen UN 1965 huomautuksessa 1 mainittuja kauppanimiä saa käyttää ainoastaan täydentävinä niminä.

- merkintä "alin sallittu täyttölämpötila: ...";
- b) kun säiliö on ainoastaan yhden aineen kuljetukseen tarkoitettu:
  - kaasun virallinen nimi ja lisäksi n.o.s-nimikkeeseen luokitelluille kaasuille tekninen nimi <sup>14</sup>;
- massan perusteella täytettävien puristettujen kaasujen ja nesteytettyjen, jäädytettyjen nesteytettyjen tai paineenalaisena liuotettujen kaasujen kuljetukseen tarkoitettuihin säiliöihin on merkittävä myös suurin sallittu täytös kilogrammoina.
- c) monikäyttösäiliöön:
  - kaasun virallinen nimi ja lisäksi tekninen nimi <sup>14</sup> n.o.s-nimikkeeseen luokitelluille kaasuille, joiden kuljetukseen säiliö on tarkoitettu,
- merkintä jokaisen kaasun suurimmasta sallitusta massasta kilogrammoina;
- d) lämpöeristettyyn säiliöön:
  - merkintä "lämpöeristetty" tai "tyhjiöeristetty"

**Huom.** Kansainvälisissä RID-kuljetuksissa kohdan d) merkinnän on oltava rekisteröintimaan virallisella kielellä. Jos virallinen kieli ei ole englanti, ranska saksa tai italia, niin sen on oltava myös englanniksi, ranskaksi, saksaksi tai italiaksi, elleivät rautateiden väliset kansainväliset tariffit tai sopimukset toisin määrää.

6.8.3.5.7 Kohdan 6.8.2.5.2 mukainen (Varattu)

kuormataulukon tiedot on

- massan perusteella täytettäville puristetuille kaasuille;
- nesteytetyille tai jäädytetyille nesteytetyille kaasuille;
- paineen alaisena liuotetuille kaasuille;

ilmoitettava ottaen huomioon kyseisille aineille määrätty säiliön suurin sallittu täytös. Useamman aineen käyttöön hyväksytyille vaunuille on kuormataulukon arvojen kanssa samassa läppätaulussa oltava kulloinkin kuljetettavan aineen virallinen nimi.

**Huom.** Kansallisessa liikenteessä saa edellä mainitun kuormataulukon tiedot säiliöön merkitsemisen sijasta olla vaihtoehtoisesti sähköisessä muodossa.

6.8.3.5.8 Kohtien 6.8.2.5.2 ja 6.8.3.5.6 mukaisia (Varattu)

merkintöjä ei vaadita vaunuun, jossa kuljetetaan kohdassa 6.8.3.2.13 tarkoitettuja irrotettavia säiliöitä.

6.8.3.5.9 (Varattu)

**Merkinnät monisäiliövaunuissa ja MEG-kontissa**

6.8.3.5.10 Jokaisessa monisäiliövaunussa ja MEG-kontissa on oltava pysyvästi kiinnitettynä korroosiota kestävästä metallista valmistettu merkintäkilpi helposti luoksepäästävässä

kohdassa, josta tiedot voidaan helposti tarkastaa. Vähintään seuraavat tiedot<sup>15</sup> on merkittävä kilpeen meistä määrittämällä tai muulla vastaavalla menetelmällä:

- Hyväksymisnumero;
- Valmistaja tai valmistajan merkki;
- Valmistajan antama valmistusnumero;
- Valmistusvuosi;
- Koepaine (ylipaine);
- Suunnittelulämpötila (vain, jos se on yli +50 °C tai alle - 20 °C);
- Käyttöönottotarkastuksen ja viimeisimmän määräaikaistarkastuksen ajankohta (kuukausi, vuosi) kohtien 6.8.3.4.10 ja 6.8.3.4.13 mukaisesti;
- Tarkastukset suorittaneen tarkastajan leima.

- |            |   |  |
|------------|---|--|
| 6.8.3.5.11 | Seuraavat tiedot on merkittävä joko itse monisäiliövaunuun kummallekin sivulle tai kilpeen:   | Seuraavat tiedot on merkittävä joko itse MEG-konttiin tai kilpeen:   |
|            | <ul style="list-style-type: none"> <li>- omistajan tai haltijan nimi;</li> <li>- säiliöiden lukumäärä;</li> <li>- säiliöiden kokonaistilavuus<sup>15</sup>;</li> <li>- kuormataulukko;</li> <li>- hyväksymistodistuksen (ks. kohta 6.8.2.3.1) mukainen säiliökoodi ja monisäiliövaunun todellinen koepaine;</li> <li>- kaasun virallinen nimi ja lisäksi n.o.s.-nimikkeeseen luokitelluille kaasuille tekninen nimi<sup>14</sup> kaasuista, joiden kuljetukseen monisäiliövaunu on hyväksytty;</li> <li>- seuraavan tarkastuksen ajankohta (kuukausi, vuosi) kohtien 6.8.2.4.3 ja 6.8.3.4.13 mukaisesti.</li> </ul> <p><i><b>Huom.</b> Kansallisessa liikenteessä saa edellä mainitun kuormataulukon tiedot säiliön merkitsemisen sijasta olla vaihtoehtoisesti sähköisessä muodossa.</i></p> | <ul style="list-style-type: none"> <li>- omistajan ja haltijan nimi;</li> <li>- säiliöiden lukumäärä;</li> <li>- säiliöiden kokonaistilavuus<sup>15</sup>;</li> <li>- suurin sallittu kokonaismassa<sup>15</sup>;</li> <li>- hyväksymistodistuksen (ks. kohta 6.8.2.3.1) mukainen säiliökoodi ja MEG-kontin todellinen koepaineine;</li> <li>- kaasun virallinen nimi ja lisäksi n.o.s.-nimikkeeseen luokitelluille kaasuille tekninen nimi<sup>14</sup> kaasuista, joiden kuljetukseen MEG-kontti on hyväksytty;</li> </ul> <p>ja lisäksi massan perusteella täytettävälle MEG-konteille:<br/>taara<sup>15</sup>.</p> |
| 6.8.3.5.12 | Monisäiliövaunun tai MEG-kontin kehikossa lähellä täyttöpistettä olevaan kilpeen on merkittävä:   |  |
|            | <ul style="list-style-type: none"> <li>- puristettujen kaasujen kuljetukseen tarkoitettujen säiliöiden suurin sallittu täyttöpaine<sup>15</sup> 15 °C lämpötilassa;</li> <li>- kaasun virallinen nimi luvun 3.2 mukaisesti ja n.o.s.-nimikkeeseen luokitelluille kaasuille lisäksi tekninen nimi<sup>14</sup>;</li> </ul> <p>ja lisäksi nesteytetyille kaasuille:</p> <ul style="list-style-type: none"> <li>- suurin sallittu täytös säiliötä<sup>15</sup> kohti.</li> </ul>   |  |
| 6.8.3.5.13 | Kaasupullot, putki- ja kaasuastiat sekä pullopaketin (ja pullokontin) osana olevat kaasupullot on merkittävä kohdan 6.2.1.7 mukaisesti. Näitä astioita ei tarvitse yksittäin varustaa luvun 5.2 edellyttämällä varoituslipukkeilla.   |  |
|            | Monisäiliövaunut ja MEG-kontit on merkittävä ja varustettava suurlipukkeilla ja oranssikilvillä luvun 5.3 mukaisesti.   |  |

<sup>15</sup> Mittayksiköt on ilmoitettava numeerisen arvon jälkeen.

**6.8.3.6** *Vaatimukset monisäiliövaunuille ja MEG-konteille, jotka on suunniteltu, valmistettu ja testattu standardien mukaisesti*  
(Varattu)

**6.8.3.7** *Vaatimukset monisäiliövaunuille ja MEG-konteille, joita ei suunnitella, valmisteta eikä testata standardien mukaisesti*

Monisäiliövaunut ja MEG-kontit, joita ei suunnitella, valmisteta eikä testata kohdassa 6.8.3.6 mainittujen standardien mukaisesti, on suunniteltava, valmistettava ja testattava näiden säännösten ja turvatekniikan keskuksen tunnustaman painelaitteiden teknisen koodin mukaisesti. Kohdan 6.8.3 vähimmäisvaatimukset on kuitenkin täytyttävä.

#### **6.8.4 Erityismääräykset**

**Huom. 1.** *Palavat kaasut ja palavat nesteet, joiden leimahduspiste on enintään 61 °C, ks. myös kohdat 6.8.2.1.26, 6.8.2.1.27 ja 6.8.2.2.9.*

**Huom. 2.** *Katso kohdasta 6.8.5 vaatimukset säiliöille, joille vaadittava painekoe on vähintään 1 MPa (10 bar) tai jotka on tarkoitettu jäähdytettyjen nesteytettyjen kaasujen kuljetukseen.*

Kun luvun 3.2 taulukon A sarakkeessa (13) on merkintä, sovelletaan seuraavia erityismääräyksiä:

##### **a) Rakenne (TC)**

**TC1** Näihin säiliöihin sovellettavat rakenne- ja materiaalivaatimukset ovat kohdassa 6.8.5.

**TC2** Säiliöt ja niiden varusteet on valmistettava vähintään 99,5 %:sta alumiinista tai sopivasta teräksestä, joka ei aiheuta vetyperoksidin hajoamista. Jos säiliöt valmistetaan vähintään 99,5 %:sta alumiinista, ei säiliön seinämänpaksuuden tarvitse olla yli 15 mm, vaikka kohdan 6.8.2.1.17 mukaan tehty laskelma antaisi suuremman arvon.

**TC3** Säiliöt on valmistettava austeniittisesta teräksestä.

**TC4** Säiliöt on suojattava emalivuorauksella tai vastaavalla vuorauksella, jos UN 3250 kloorietikkahappo vaikuttaa heikentävästi säiliön materiaaliin.

**TC5** Säiliöt on varustettava vähintään 5 mm lyijyvuorauksella tai vastaavalla vuorauksella.

**TC6** Jos säiliöihin on välttämätöntä käyttää alumiinia, on säiliöt valmistettava vähintään 99,5 %:sta alumiinista; tällöin seinämänpaksuuden ei tarvitse olla yli 15 mm, vaikka kohdan 6.8.2.1.17 mukaan tehty laskelma antaisi suuremman arvon.

**TC7** (Varattu)

##### **b) Varusteet (TE)**

**TE1** Säiliöissä, monisäiliövaunussa tai MEG-kontissa ei saa olla varoventtiilejä, ellei varoventtiilien edellä ole murtolevyä. Murtolevyn ja varoventtiilin muodostaman järjestelmän on oltava VAK-tarkastuslaitoksen tai luokan 2 osalta ilmoitetun laitoksen hyväksymä. Murtolevyn ja varoventtiilin väliin on asennettava painemittari tai muu sopiva ilmaisin, joka ilmoittaa murtolevyn murtumisen tai reiän tai vuodon ilmaantumisen, mikä voi johtaa varoventtiilin virheelliseen toimintaan.

**Huom.** *Kansainvälisissä RID-määräyksissä murtolevyn ja varoventtiilin muodostaman järjestelmän on vastattava toimivaltaisen viranomaisen vaatimuksia.*

**TE2** Säiliöiden pohjatyhjennysjärjestelmä saa sisältää sulkuventtiilillä varustetun ulkoisen putken, jos se on valmistettu metallista, joka sallii muodonmuutoksen.

- TE3** Säiliöiden on lisäksi täytettävä seuraavat vaatimukset. Lämmityslaitteen on oltava säiliön ulkopuolella. Fosforin tyhjennysputken saa kuitenkin varustaa lämmitysvaipalla. Tämän vaipan lämmityslaitteen on oltava säädetty siten, ettei fosforin lämpötila ylitä säiliön täyttölämpötilaa. Muiden putkien läpivientien on oltava säiliön yläosassa. Aukkojen on oltava fosforin korkeimman sallitun pinnantason yläpuolella, ja ne on voitava sulkea täysin tiivisti lukittavalla kansilla. Säiliö on varustettava mittausjärjestelmällä fosforin pinnan tarkastusta varten ja käytettäessä vettä suoja-aineena kiinteällä mittausmerkillä, joka osoittaa korkeimman sallitun vedenpinnan tason.
- TE4** Säiliöt on varustettava vaikeasti syttyvällä lämpöeristeellä.
- TE5** Jos säiliöt on varustettu lämpöeristeellä, eristämiseen on käytettävä vaikeasti syttyviä materiaaleja.
- TE6** Säiliöt saa varustaa automaattisesti sisään- tai ulospäin 20 kPa – 30 kPa (0,2 – 0,3 bar) paine-erolla avautuvilla venttiileillä.
- TE7** Säiliöiden tyhjennyslaitteet on varustettava kahdella peräkkäisellä toisistaan riippumattomalla sulkulaitteella, joista ensimmäinen on sisäpuolinen, VAK-tarkastuslaitoksen hyväksymää rakennetta oleva pikasulkuventtiili ja toinen tyhjennysputken toisessa päässä oleva sulkuventtiili. Ulkopuolisten sulkuventtiilien ulostuloaukkoihin on asennettava umpilaippa tai muu yhtä tehokas laite. Sisäpuolisen sulkulaitteen rakenteen on oltava sellainen, että letkuliitosten repeytyessä irti sulkuventtiili pysyy suljettuna kiinni säiliössä.
- TE8** Säiliöiden letkuliitokset on valmistettava aineista, jotka eivät aiheuta vetyperoksidin hajoamista.
- TE9** Säiliöiden yläosassa olevan sulkulaitteen on oltava sellainen, että se estää kuljetettavan aineen hajoamisesta aiheutuvan vaarallisen ylipaineen syntymisen ja nesteeseen ulosvirtauksen säiliöstä sekä vieraiden aineiden pääsemisen säiliöön.
- TE10** Säiliön sulkulaitteet on valmistettava siten, ettei jähmettynyt ammoniumnitraatti voi kuljetuksen aikana tukkia näitä laitteita. Jos säiliöissä on lämpöeriste, on tämän oltava epäorgaanista materiaalia ja täysin vapaa palavista ainesosista.
- TE11** Säiliöt ja niiden käyttölaitteet on suunniteltava siten, että vieraiden aineiden pääseminen säiliöön, nesteeseen ulosvirtaus säiliöstä ja kuljetettavan aineen hajoamisesta aiheutuvan ylipaineen syntyminen on estetty.
- TE12** Säiliöt on varustettava kohdan 6.8.3.2.14 mukaisella lämpöeristeellä. Aurinkosuojia ja säiliön kohdat, jotka eivät ole aurinkosuojan peittämiä, tai koko säiliön pinnan peittävän lämpöeristeen päällyys on maalattava valkoisella värillä tai metallipinta viimeisteltävä kirkaaksi. Maalattu pinta on puhdistettava ennen jokaista kuljetusta ja uusittava pinnan kellastuttua tai vahingoituttua. Lämpöeriste ei saa sisältää palavia ainesosia. Säiliöt on varustettava lämpötilatunnistimilla.
- Säiliöt on varustettava varoventtiileillä ja hätäpurkautumislaitteilla. Myös alipaineentasauslaitteita saa käyttää. Hätäpurkautumislaitteiden on toimittava paineissa, jotka on määrätty sekä orgaanisen peroksidin ominaisuuksien että säiliön rakenneominaisuuksien perusteella. Lämpösulakkeita ei saa olla säiliön rungossa.
- Säiliö on varustettava jousikuormitetuilla varoventtiileillä, jotka estävät 50 °C lämpötilassa vapautuvien hajoamistuotteiden ja höyryjen aiheuttaman merkittävän paineen nousun säiliössä. Varoventtiilin (-venttiilien) puhallustehon ja avautumispaineen on perustuttava erityismääräyksen ”TA2” testien tuloksiin. Avautumispaine ei kuitenkaan missään tapauksessa saa olla sellainen, että

säiliön kaatuessa venttiilin (venttiilien) kautta voi päästä vuotamaan nestettä.

Hätäpurkautumislaitteet saavat olla joko jousikuormitettua tyyppiä tai murtolevytyyppiä. Ne on suunniteltava siten, että ne pystyvät poistamaan kaikki hajoamistuotteet ja höyryt, jotka kehittyvät itsekiihdyvän hajoamisen seurauksena tai vähintään yhden tunnin kestävän tulipalon aikana seuraavan kaavan mukaisesti laskettuna:

$$q = 70961 F A^{0,82},$$

missä:

q = lämpöabsorptio [W];  
 A = kostutettu pinta [m<sup>2</sup>];  
 F = eristyskerroin;  
 F = 1, eristämättömille säiliöille, tai;

$$F = \frac{U(923 - T_{p0})}{47032}, \text{ eristetyille säiliöille,}$$

missä:

U = K/L = eristeen lämmönsiirtokerroin [W m<sup>-2</sup> K<sup>-1</sup>];

K = eristekerroksen lämmönjohtavuus [W m<sup>-1</sup> K<sup>-1</sup>];

L = eristekerroksen paksuus [m];

T<sub>p0</sub> = peroksidin lämpötila hätäpurkautumislaitteen avautumisolosuhteissa [K].

Hätäpurkautumislaitteen (-laitteiden) avautumispaineen on oltava korkeampi kuin mitä on edellä määritelty, ja sen on perustuttava erityismääräyksen ”TA2” testien tuloksiin. Hätäpurkautumislaitteet on mitoitettava siten, että säiliön enimmäispaine ei milloinkaan ylitä säiliön koepainetta.

**Huom.** Käsikirjan ”Manual of Tests and Criteria” (Kokeet ja kriteerit) liitteessä 5 on esimerkki hätäpurkautumislaitteiden koon mitoitusmenetelmästä.

Lämpöeristettyjen säiliöiden hätäpurkautumislaitteen (-laitteiden) puhallusteho ja säädöt on määritettävä olettamalla, että eriste häviää 1%:n pinta-alalta. Säiliöiden alipaineentasauslaitteissa ja jousikuormitetuissa varoventtiileissä on oltava liekinpidättimet, elleivät kuljetettavat aineet ja niiden hajoamistuotteet ole palamattomia. Liekinpidättimen aiheuttama puhallustehon väheneminen on otettava huomioon.

- TE13** Säiliöt on lämpöeristettävä, ja ulkopuolelle on asennettava lämmityslaite.
- TE14** Säiliöissä on oltava lämpöeriste. Säiliöt saa varustaa myös paineentasaus-laitteilla, jotka avautuvat automaattisesti sisään- tai ulospäin 20 kPa – 30 kPa (0,2 - 0,3 bar) paine-eron vaikutuksesta. Suoraan säiliöön kosketuksissa olevan lämpöeristeen syttymislämpötilan on oltava vähintään 50 °C korkeampi kuin säiliön korkein suunnittelulämpötila.
- TE15** Säiliöitä pidetään ilmitiivisti suljettuina, jos ne on varustettu pak-kotoimisilla jousikuormitetuilla tuuletusventtiileillä, jotka avautuvat yli 0,4 bar alipaineella. (Varattu)
- TE16** Säiliövaunussa ei saa olla puisia osia paitsi, jos ne on suojattu soveltuvalla päällysteellä. (Varattu)

- TE17** Irrotettavia säiliöitä<sup>16</sup> koskevat seuraavat säännökset: (Varattu)
- a) ne on kiinnitettävä vaunun alustaan siten, etteivät ne pääse liikkumaan;
  - b) ne eivät saa olla yhdistettynä toisiinsa kokoojaputkistolla;
  - c) jos niitä voi vierittää, on venttiilien oltava varustettuja suojakuilla.
- TE18** (Varattu)
- TE19** (Varattu)
- TE20** Riippumatta muista säiliökoodeista, jotka ovat sallittuja kohdan 4.3.4.1.2 ryhmäjaon säiliöhierarkiassa, säiliöt on aina varustettava varoventtiilillä.

### c) Tyypin hyväksyntä (TA)

- TA1** Säiliöitä ei saa hyväksyä orgaanisten aineiden kuljetukseen.
- TA2** Tätä ainetta saa kuljettaa säiliövaunuissa tai säiliökonteissa VAK-tarkastuslaitoksen asettamilla kuljetusehdoilla, jos VAK-tarkastuslaitos on vakuuttunut, että kuljetus on turvallinen perustuen jäljempänä mainittuihin kokeisiin.

***Huom.** Kansainvälissä RID-kuljetuksissa kuljetusehdot asettaa alkuperämaan toimivaltainen viranomaisena. Jos alkuperämaa ei ole liittynyt COTIF-sopimukseen, toimivaltaisen viranomaisen siinä COTIF-maassa, johon lähetys ensimmäisenä saapuu, on varmennettava nämä kuljetusehdot.*

Säiliöiden tyypin hyväksyntää varten on suoritettava kokeet, joilla:

- osoitetaan kuljetuksen aikana tavallisesti kosketuksessa olevien materiaalien ja aineen yhteensopivuus;
- saadaan tiedot hätäpurkautumislaitteiden ja varoventtiilien suunnittelua varten ottaen huomioon säiliöiden rakenneominaisuudet;
- määritellään erityisvaatimukset, jotka ovat tarpeen aineen turvalliseksi kuljettamiseksi.

Koetulokset on sisällytettävä säiliön hyväksymistodistukseen.

### d) Tarkastukset (TT)

***Huom.** Säiliöille käyttöönotto- ja määräaikaistarkastuksessa tehtävän vesipainekokeen koepaine riippuu säiliöiden suunnittelupaineesta, jonka on oltava vähintään yhtä suuri kuin seuraavassa taulukossa esitetty paine:*

<sup>16</sup> Ks. määritelmä "irrotettava säiliö" kohdassa 1.2.1.

<i>Suunnittelupaine (bar)</i>	<i>Koepaine (bar)</i>
G <sup>17</sup>	G <sup>17</sup>
1,5	1,5
2,65	2,65
4	4
10	4
15	4
21	10 (4 <sup>18</sup> )

- TT1** Puhtaasta alumiinista valmistetuille säiliöille on tehtävä vesipainekoe käyttöön-ottotarkastuksessa ja määräajoin vain 250 kPa (2,5 bar) (ylipaine) paineella.
- TT2** Säiliöiden vuorauksen kunto on vuosittain tarkastettava tekemällä sisäpuolinen tarkastus. Tarkastuksen tekee VAK-tarkastuslaitos.
- Huom.* Kansainvälisissä RID-määräyksissä tarkastuksen tekee toimivaltaisen viranomaisen hyväksymä asiantuntija.
- TT3** (Varattu) | Kohdan 6.8.2.4.2 vaatimuksista poiketen määräaikaistarkastukset on tehtävä vähintään joka kahdeksas vuosi sisältäen säiliön paksuuden tarkastamisen käyttäen sopivia työvälineitä. Näille säiliöille on tehtävä kohdan 6.8.2.4.3 mukainen tiiviys- ja toimintatarkastus vähintään joka neljäs vuosi.
- TT4** Säiliöiden mahdollinen syöpyminen on tutkittava sopivilla mittauslaitteilla (esim. ultraäänilaite) vähintään: neljän vuoden välein. | kahden ja puolen vuoden välein.
- TT5** Vesipainekoe on tehtävä vähintään: neljän vuoden välein. | kahden ja puolen vuoden välein.
- TT6** Määräaikaistarkastukset mukaan (Varattu) lukien vesipainekoe on tehtävä vähintään neljän vuoden välein.
- TT7** Kohdan 6.8.2.4.2 vaatimuksista poiketen saa määräajoin tehtävän sisäpuolisen tarkastuksen korvata säteilyturvakeskuksen hyväksymällä tarkastuksella.
- Huom.* Kansainvälisissä RID-määräyksissä määräajoin tehtävän sisäpuolisen tarkastuksen saa korvata toimivaltaisen viranomaisen hyväksymällä menetelmällä.

#### e) Merkintä (TM)

TM1- ja TM2-merkinnät on oltava suomeksi ja ruotsiksi.

*Huom.* Kansainvälisissä RID-kuljetuksissa nämä merkinnät on tehtävä hyväksynnän tehneen maan virallisella kielellä. Jos virallinen kieli ei ole englanti, ranska, saksa tai italia, niin niiden on oltava myös englanniksi, ranskaksi, saksaksi tai italiaksi, elleivät rautateiden väliset kansainväliset tariffit tai sopimukset toisin määrää.

- TM1** Säiliöissä on oltava kohdan 6.8.2.5.2 tietojen lisäksi merkintä: "**Ei saa avata kuljetuksen aikana, itsestään sytyyvä**" (ks. myös edellä oleva huomautus).

<sup>17</sup> G = Vähimmäissuunnittelupaine kohdan 6.8.2.1.14 (ks. kohta 4.3.4.1) yleisten vaatimusten mukaisesti.

<sup>18</sup> Vähimmäiskoepaine UN 1744 bromille tai UN 1744 bromiliukselle.



- TM2** Säiliöissä on oltava kohdan 6.8.2.5.2 tietojen lisäksi merkintä: *"Ei saa avata kuljetuksen aikana, kehittää veden kanssa kosketukseen joutuessaan palavia kaasuja"* (ks. myös edellä oleva huomautus).
- TM3** Säiliöiden kohdan 6.8.2.5.1 mukaisessa merkintäkilvessä on oltava myös kuljettavaksi hyväksytyjen aineiden viralliset nimet ja säiliön suurin sallittu täytös kilogrammoina.
- Kohdan 6.8.2.5.2 mukaisen kuormataulukon tiedot on ilmoitettava ottaen huomioon kyseisille aineille määrätty säiliön suurin sallittu täytös.
- Huom. Kansallisessa liikenteessä saavat edellä mainitun kuormataulukon tiedot olla säiliöön merkitsemisen sijasta vaihtoehtoisesti sähköisessä muodossa.*
- TM4** Seuraavat lisätiedot on merkittävä meistä mällä tai muualla vastaavalla menetelmällä kohdan 6.8.2.5.2 mukaiseen kilpeen tai suoraan säiliön seinämän vahvistettuun osaan, jos säiliön lujuus ei siitä heikkene: kuljetettavan aineen kemiallinen nimi ja aineen hyväksyty pitoisuus.
- TM5** Säiliöihin on kohdassa 6.8.2.5.1 mainittujen tietojen lisäksi merkittävä viimeksi suoritettun sisäpuolisen tarkastuksen ajankohta (kuukausi, vuosi).
- TM6** Säiliövaunut on merkittävä kohdan 5.3.5 mukaisella oranssinvärillä raidalla.
- TM7** Kohdassa 5.2.1.7.6 kuvattu säteilytunnus on merkittävä meistä mällä tai muulla vastaavalla menetelmällä kohdan 6.8.2.5.1 mukaiseen merkintäkilpeen. Tämän säteilytunnuksen saa merkitä suoraan itse säiliön seinämään vahvistettuun osaan, jos säiliön lujuus ei tästä heikkene.

## 6.8.5 Säiliövaunujen ja säiliökonttien säiliöiden, joille vaaditaan koepaineeksi vähintään 1 MPa (10 bar), sekä luokan 2 jäädytettyjen nesteytettyjen kaasujen kuljetukseen tarkoitettujen säiliövaunujen ja säiliökonttien säiliöiden materiaaleja ja rakennetta koskevat säännökset

### 6.8.5.1 Materiaalit ja säiliöt

- 6.8.5.1.1 a) Säiliöt, jotka on tarkoitettu:
- puristettujen, nesteytettyjen tai paineenalaisina liuotettujen luokan 2 kaasujen;
  - luokan 4.2 UN 1366, 1370, 1380, 2003, 2005 2445, 2845, 2870, 3049, 3050, 3051, 3052, 3053, 3076, 3194 ja 3203 aineiden; ja
  - luokan 8 UN 1052 vedettömän fluorivedyn ja UN 1790 fluorivetyhappoliuoksen, jossa on fluorivetyä yli 85 %
- kuljetukseen, on valmistettava teräksestä.
- b) (Varattu)
- c) Luokan 2 jäädytettyjen nesteytettyjen kaasujen kuljetukseen tarkoitettujen säiliöiden on valmistettava teräksestä, alumiinista, alumiiniseoksesta, kuparista tai kupariseoksesta, esim. messingistä. Kuparista tai kupariseoksesta valmistettuja säiliöitä saa kuitenkin käyttää vain asetyleeniä sisältämättömien kaasujen kuljetukseen; eteeni saa kuitenkin sisältää enintään 0,005 % asetyleeniä.
- d) Vain materiaaleja, jotka soveltuvat säiliöiden sekä niiden varusteiden ja lisälaitteiden alimpiin ja korkeimpiin käyttölämpötiloihin, saa käyttää.

- 6.8.5.1.2 Säiliöiden valmistamiseen saa käyttää seuraavia materiaaleja:
- teräksiä, jotka eivät ole alttiita haurausmurtumille alimmissa käyttölämpötiloissa (ks. kohta 6.8.5.2.1):
    - rakenneteräksiä (lukuun ottamatta luokan 2 jäädytetyille nesteytetyille kaasuille);
    - seostamattomia hienoraeteräksiä - 60 °C lämpötilaan saakka;
    - nikkeliteräksiä, joiden nikkelipitoisuus on 0,5 - 9 %, nikkelipitoisuudesta riippuen - 196 °C lämpötilaan saakka;
    - austeniittisiä kromi-nikkeliteräksiä, -270 °C lämpötilaan saakka;
  - vähintään 99,5 %:sti puhdasta alumiinia tai alumiiniseoksia (ks. kohta 6.8.5.2.2);
  - vähintään 99,9 %:sti puhdasta deoksidoitua kuparia tai kupariseoksia, joiden kuparipitoisuus on yli 56 % (ks. kohta 6.8.5.2.3).
- 6.8.5.1.3
- Teräksestä, alumiinista tai alumiiniseoksesta valmistettujen säiliöiden on oltava joko saumattomia tai hitsattuja.
  - Austeniittisestä teräksestä, kuparista tai kupariseoksesta valmistetut säiliöt voivat olla kovajuotettuja.
- 6.8.5.1.4 Varusteet ja lisälaitteet saa kiinnittää säiliöihin kierteillä tai seuraavilla tavoilla:
- teräksestä, alumiinista tai alumiiniseoksesta valmistetut säiliöt: hitsaamalla;
  - austeniittisestä teräksestä, kuparista tai kupariseoksesta valmistetut säiliöt: hitsaamalla tai kovajuottamalla.
- 6.8.5.1.5 Säiliöiden rakenteen ja niiden kiinnityksen vaunun alustaan tai konttikehykseen on oltava sellainen, että kantavien osien haurautta aiheuttavaa lämpötilan alenemista ei tapahdu. Säiliöiden kiinnitysten on oltava siten suunniteltuja, että ne säilyttävät mekaaniset ominaisuutensa myös silloin, kun säiliötä käytetään sen alimmassa käyttölämpötilassa.

## 6.8.5.2 **Koevaatimukset**

### 6.8.5.2.1 *Terässäiliöt*

Säiliöiden valmistuksessa käytettävien materiaalien ja hitsausliitosten on alimmassa käyttölämpötilassaan, mutta kuitenkin vähintään -40 °C:ssa, täytettävä vähintään seuraavat iskutkeysvaatimukset:

**Huom.** *Kansainvälisissä RID-määräyksissä alimman koelämpötilan on oltava vähintään -20 °C.*

- Kokeet on suoritettava V-lovetuilla koesauvoilla;
- Koesauvojen, joiden pitkittäisakseli on suorassa kulmassa valssaussuuntaan nähden ja joiden V-lovi (ISO-standardin R 148 mukainen) on kohtisuoraan levyn pintaan nähden, vähimmäisiskuenergian (ks. kohdat 6.8.5.3.1 – 6.8.5.3.3) on oltava 34 J/cm<sup>2</sup> rakenneteräkselle (joka voimassa olevien ISO-standardien mukaisesti voidaan testata koesauvoilla, joiden pitkittäisakseli on valssaussuuntaan nähden); hienoraeteräkselle; ferriittiselle erikoisteräkselle Ni < 5 %, ferriittiselle erikoisteräkselle Ni 5 % ≤ Ni ≤ 9 %; tai austeniittiselle Cr - Ni teräkselle;
- Austeniittisillä teräksillä iskutkeyskoe täytyy tehdä vain hitsausliitokselle;
- Käyttölämpötilan ollessa alle -196 °C ei iskutkeyskoetta suoriteta alimmassa käyttölämpötilassa vaan -196 °C lämpötilassa.

6.8.5.2.2 *Alumiinista tai alumiiniseoksesta valmistetut säiliöt*

Säiliöiden liitosten on täytettävä luokan 2 osalta ilmoitetun laitoksen, luokan 7 osalta säteilyturvakokeskuksen sekä muiden luokkien osalta VAK-tarkastuslaitoksen asettamat vaatimukset.

6.8.5.2.3 *Kuparista tai kupariseoksesta valmistetut säiliöt*

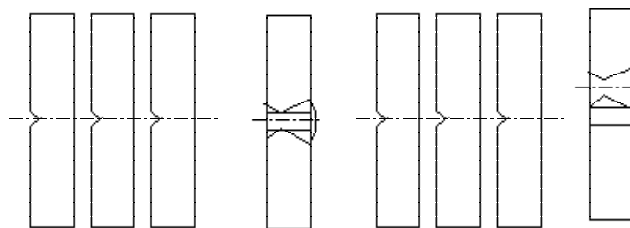
Kokeet riittävän iskutheyden toteamiseksi eivät ole tarpeen.

**6.8.5.3 *Iskusitkeyskokeet***

6.8.5.3.1 Levyjen paksuuden ollessa alle 10 mm, mutta vähintään 5 mm, on käytettävä koesauvoja, joiden poikkileikkaus on 10 mm x e mm, missä "e" on levyn paksuus. Tarvittaessa koneistaminen 7,5 mm tai 5 mm paksuuteen on sallittua. Jokaisessa tapauksessa vaaditaan 34 J/cm<sup>2</sup> vähimmäisarvo.

**Huom.** Levyille, joiden paksuus on alle 5 mm, tai niiden hitsausliitoksille ei iskutkeyskokeita suoriteta.

- 6.8.5.3.2 a) Levyjä koestettaessa iskutkeys on määritettävä kolmella koesauvalla. Koesauvat on otettava suorassa kulmassa valssaussuuntaan nähden; kuitenkin rakenneteräksillä ne saa ottaa valssaussuuntaan.
- b) Hitsausliitoksia koestettaessa koesauvat on otettava seuraavasti:  
**kun  $e \leq 10$  mm:**  
kolme koesauvaa, joissa lovi on hitsausliitoksen keskikohdassa;  
kolme koesauvaa, joissa lovi on lämpömuutosvyöhykkeen keskellä; (V-lovi leikkaa sularajan koesauvan keskellä)



Hitsausliitoksen keskikohta

Lämpömuutosvyöhyke

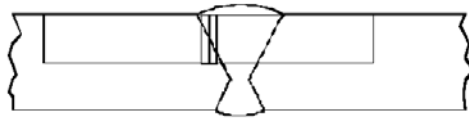
**kun  $10 \text{ mm} < e \leq 20 \text{ mm}$ :**

kolme koesauvaa hitsausliitoksen keskikohdasta;

kolme koesauvaa lämpömuutosvyöhykkeeltä; (V-lovi leikkaa sularajan koesauvan keskellä)



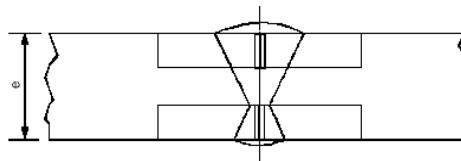
Hitsausliitoksen keskikohta



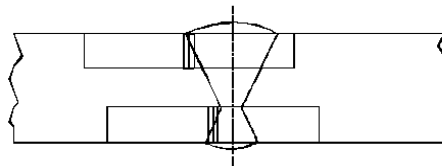
Lämpömuutosvyöhyke

**kun  $e > 20$  mm:**

kaksi kolmen koesauvan sarjaa, yläreunasta yksi sarja ja alareunasta yksi sarja alla esitetyistä kohdista (lämpömuutosvyöhykkeeltä otetuissa koesauvoissa V-lovi leikkaa sularajan koesauvan keskellä)



Hitsausliitoksen keskikohta



Lämpömuutosvyöhyke

- 6.8.5.3.3 a) Levyjen osalta kolmen kokeen keskiarvon on täytettävä kohdassa 6.8.5.2.1 annettu vähimmäisarvo  $34 \text{ J/cm}^2$ ; yksittäisistä arvoista enintään yksi saa alittaa tämän vähimmäisarvon, ja silloinkin sen on oltava vähintään  $24 \text{ J/cm}^2$ .
- b) Hitsausliitoksen osalta kolmen koesauvan sauman keskikohdalta otetun keskiarvon on oltava vähintään  $34 \text{ J/cm}^2$ ; yksittäisistä arvoista enintään yksi saa alittaa tämän vähimmäisarvon, ja silloinkin sen on oltava vähintään  $24 \text{ J/cm}^2$ .
- c) Lämpömuutosvyöhykkeen osalta (V-lovi leikkaa sularajan koesauvan keskellä) kolmesta koesauvasta enintään yhden arvo saa alittaa vähimmäisarvon  $34 \text{ J/cm}^2$ , ja silloinkin se on oltava vähintään  $24 \text{ J/cm}^2$ .
- 6.8.5.3.4 Jos kohdan 6.8.5.3.3 vaatimukset eivät täyty, voidaan tehdä vain yksi uusintakoe, jos:
- a) kolmen ensimmäisen kokeen iskuenergioiden keskiarvo on alle  $34 \text{ J/cm}^2$ ; tai
- b) useamman kuin yhden koesauvan iskuenergian arvo on alle  $34 \text{ J/cm}^2$ , mutta ei alle  $24 \text{ J/cm}^2$ .
- 6.8.5.3.5 Levyille tai hitsausliitoksille tehtävässä uusintakokeessa ei yhdenkään sauvan arvo saa olla alle  $34 \text{ J/cm}^2$ . Uusintakokeen ja alkuperäisen kokeen iskuenergioiden yhteisen keskiarvon on oltava vähintään  $34 \text{ J/cm}^2$ .
- Hitsausliitoksen lämpömuutosvyöhykkeelle tehtävässä uusintakokeessa ei yhdenkään sauvan arvo saa alittaa  $34 \text{ J/cm}^2$ .

**LUKU 6.9**  
**LUJITEMUOVISÄILIÖKONTTIEN,**  
**SUUNNITTELUA, RAKENNETTA, VARUSTEITA,**  
**TYYPPIHYVÄKSYNTÄÄ, TESTAUSTA JA MERKINTÄÄ**  
**KOSKEVAT SÄÄNNÖKSET**

**Huom. 1.** UN-säiliöt, ks. luku 6.7; metalliset säiliövaunut, irrotettavat säiliöt, säiliökontit ja säiliövaihtokorit sekä monisäiliövaunut ja MEG-kontit, ks. luku 6.8;

**Huom. 2.** Tässä luvussa VAK-tarkastuslaitoksilla tarkoitetaan turvatekniikan keskuksen tunnustamia tarkastuslaitoksia. Suomi hyväksyy vastavuoroisesti RID-määräyksissä tarkoitettujen toimivaltaiten viranomaisten tai niiden hyväksymiä laitosten ja asiantuntijoiden suorittamat tässä luvussa tarkastuslaitoksille säädetty toimet.

**6.9.1 Yleistä**

6.9.1.1 Lujitemuovisäiliökontit on suunniteltava, valmistettava ja testattava VAK-tarkastuslaitoksen hyväksymän laadunvarmistusohjelman mukaisesti. Erityisesti varsinaisen lujitemuovin laminoitityön ja termoplastisten vuorausten kiinnittämisen saa suorittaa vain VAK-tarkastuslaitoksen toteama ammattitaitoinen henkilökunta VAK-tarkastuslaitoksen hyväksymällä menetelmällä.

6.9.1.2 Lujitemuovisäiliökonttien suunnittelussa ja testauksessa on otettava huomioon myös kohtien 6.8.2.1.1, 6.8.2.1.7, 6.8.2.1.13, 6.8.2.1.14 a) ja b), 6.8.2.1.25, 6.8.2.1.27 ja 6.8.2.2.3 säännökset.

6.9.1.3 Lujitemuovisäiliökonteissa ei saa käyttää lämmityslaitteita.

6.9.1.4 (Varattu)

**6.9.2 Rakenne**

6.9.2.1 Säiliöt on valmistettava sellaisesta sopivasta materiaalista, joka kestää kuljetettavien aineiden vaikutusta lämpötila-alueella  $-40\text{ °C} - +50\text{ °C}$ .

**Huom. 1.** Kansainvälisissä RID-kuljetuksissa Suomessa ei saa kuljettaa RID-määräysten mukaisia säiliöitä, joiden materiaali ei täytä tätä lämpötilavaatimusta.

**Huom. 2.** Kansainvälisissä RID-kuljetuksissa muissa COTIF-sopimuksen allekirjoittaneissa maissa on noudatettava tätä lämpötilavaatimusta, ellei toimivaltainen viranomaisiin siinä maassa, jossa kuljetus tapahtuu, ole asettanut ilmasto-olosuhteiden perusteella muita lämpötilarajoja.

6.9.2.2 Säiliö muodostuu seuraavista kolmesta osasta:

- sisävuoraus;
- rakennekerros;
- ulkokerros.

6.9.2.2.1 Sisävuoraus on säiliön seinämän sisin kerros, joka on suunniteltu ensimmäiseksi suoja-kerrokseksi antamaan säiliölle pitkäaikaista kemiallista kestävyyttä kuljetettavien aineiden vaikutusta vastaan, estämään vaarallisten reaktioiden syntymistä sisällön kanssa tai vaarallisten yhdisteiden muodostumista ja rakennekerroksen huomattavaa heikkenemistä, jolloin on otettava huomioon kuljetettavien aineiden tunkeutuminen sisävuorauksen läpi.

Sisävuoraus saa olla lujitemuovia tai termoplastista muovia.

6.9.2.2.2 Lujitemuovivuorauksen on muodostuttava:

- a) pintakerroksesta ("gel-coat"): joka on sopiva, hartsirikas pintakerros lujitettuna hartsin ja sisällön kanssa yhteensopivalla lujiteharsolla. Lujitteen pitoisuus tässä

kerroksessa saa olla enintään 30 %, ja kerroksen paksuuden on oltava 0,25 - 0,60 mm.

- b) *vahvistuskerroksesta/-kerroksista*: joka muodostuu/jotka muodostuvat yhdestä tai useammasta laminoitinkerroksesta, ja jonka/joiden vähimmäispaksuus on 2 mm sisältäen lasikuitumattoa tai katkokuitua vähintään 900 g/m<sup>2</sup> siten, että lasipitoisuus on vähintään 30 paino-%, ellei vastaavaa turvallisuutta saavuteta alemmalla lasipitoisuudella.

6.9.2.2.3 Termoplastisten vuorausten on muodostuttava kohdan 6.9.2.3.4 mukaisesta termoplastisesta muovilevystä. Ne kuumasaumataan vaadittuun muotoon ja kiinnitetään säiliön rakennekerrokseen. Kestävä kiinnitys vuorausten ja rakennekerroksen välille saadaan käyttämällä sopivaa liimaa.

**Huom.** *Palavien nesteiden kuljetuksessa sisäkerros saattaa vaatia kohdan 6.9.2.14 mukaisia lisätoimenpiteitä sähkövarausten syntymisen estämiseksi.*

6.9.2.2.4 Säiliön rakennekerros on oltava erityisesti suunniteltu kohtien 6.9.2.4 - 6.9.2.6 mukaisesti kestämaan mekaanisia rasituksia. Tämä osa muodostuu normaalisti useista kuiduilla vahvistetuista kerroksista, joilla on tietty suunta.

6.9.2.2.5 Säiliön ulkokerros on säiliön osa, joka on suorassa kosketuksessa ulkoilmaan. Sen on oltava hartsirikas kerros, jonka paksuus on vähintään 0,2 mm. Jos sen paksuus on yli 0,5 mm, on käytettävä lujitemattoa. Tämän kerroksen lasipitoisuuden on oltava alle 30 %, ja sen on kestävä ulkoisia rasituksia, erityisesti ajoittaista kosketusta kuljetettavaan aineeseen. Hartsiin on lisättävä täyte- tai lisäaineita, jotta se suojaaa rakennekerrosta ultravioletisäteilyn hajottavalta vaikutukselta.

### 6.9.2.3 **Raaka-aineet**

6.9.2.3.1 Kaikkien lujitemuovisäiliökonttien raaka-aineiden alkuperän ja teknisten tietojen on oltava tunnettuja.

#### 6.9.2.3.2 *Hartsit*

Hartsiseoksen käsittely on tehtävä tarkasti toimittajan ohjeiden mukaisesti. Lähinnä tämä koskee kovettimien, katalyyttien ja kiihdyttimen käyttöä. Hartsit voivat olla:

- tyydyttymättömiä polyesterihartseja;
- vinyyliesterihartseja;
- epoksihartseja;
- fenolihartseja.

Standardin SFS-EN-ISO 75-1:1996 mukaisesti määritetyn hartsin taipumalämpötilan kuormituksessa (HDT, the heat distortion temperature) on oltava ainakin 20 °C korkeampi kuin säiliökontin enimmäiskäyttölämpötila, mutta ei missään tapauksessa alle 70 °C.

#### 6.9.2.3.3 *Lujitekuidut*

Rakennekerroksen lujiteaineen on oltava sopivaa kuitutyyppiä kuten standardin SFS-EN-ISO 2078:1995 mukaista lasikuitutyyppiä E tai ECR. Sisäkerrokseen saa käyttää standardin SFS-EN-ISO 2078:1995 mukaista lasikuitutyyppiä C. Termoplastisia hartsoja saa käyttää vain sisävuoraukseen, kun niiden yhteensopivuus kuljetettavaksi tarkoitettun aineen kanssa on todettu.

#### 6.9.2.3.4 *Termoplastinen vuorausmateriaali*

Termoplastisia vuorausaineita, kuten pehmittämätöntä polyvinyylidikloridia (PVC-U), polypropeenä (PP), polyvinyylideenifluoridia (PVDF), polytetrafluorieteenä (PTFE), saa käyttää vuorausmateriaalina.

### 6.9.2.3.5 Lisäaineet

Hartsin käsittelyssä tarpeelliset lisäaineet kuten katalyytit, kiihdyttimet, kovettimet ja tiksotrooppiset aineet samoin kuin säiliön parantamiseen käytetyt materiaalit, kuten täyteaineet, värit, pigmentit, eivät saa aiheuttaa materiaalin heikkenemistä ottaen huomioon rakennetyypin suunnitellun käyttöiän ja odotukset lämmönkestossa.

6.9.2.4 Säiliöt, niiden kiinnitys- ja käyttölaitteet sekä rakenteelliset varusteet on suunniteltava siten, että ne sisällön vuotamatta (lukuun ottamatta kaasun poistumista paineentasausventtiilien kautta) kestävät suunnitellun käyttöiän:

- staattisia ja dynaamisia kuormia normaaleissa kuljetusolosuhteissa;
- kohdissa 6.9.2.5 - 6.9.2.10 määriteltyjä vähimmäiskuormia.

6.9.2.5 Kohdissa 6.8.2.1.14 a) ja b) esitetyissä paineissa staattiset painovoimat, jotka aiheuttaa rakennetyypille hyväksytty sisällön enimmäistiheys ja enimmäistäyttöaste, suunnittelu-jännitys  $\sigma$  pitkittäis- ja ympäryssuunnassa missä tahansa säiliön kerroksessa, ei saa ylittää seuraavaa arvoa:

$$\sigma \leq \frac{R_m}{K},$$

missä:

$R_m$  = murtolujuuden arvo, joka saadaan testitulosten keskiarvosta vähentämällä siitä testitulosten standardipoikkeama kerrottuna kahdella. Testit on suoritettava standardin EN 61:1977 mukaisesti vähintään kuudella näytteellä, jotka edustavat rakennetyypin ja rakentamismenetelmää;

$$K = S \times K_0 \times K_1 \times K_2 \times K_3,$$

missä  $K$ :n arvo on oltava vähintään 4;

$S$  = turvallisuuskerroin. Säiliön yleissuunnittelussa, jos luvun 3.2 taulukon A sarakkeen (12) mukaisesti säiliökoodin toiseen osaan (ks. kohta 4.3.4.1.1) on merkitty kirjain "G",  $S$ :n arvon on oltava vähintään 1,5. Korotetun turvallisuustason vaativien aineiden kuljetukseen tarkoitetuille säiliöille, ts. jos luvun 3.2 taulukon A sarakkeen (12) mukaisesti säiliökoodin toiseen osaan (ks. kohta 4.3.4.11) on merkitty numero "4",  $S$ :n arvo on kerrottava kahdella, jollei säiliötä ole varustettu lisäsuojauksella, joka muodostuu täysin suojaavasta metallikehikosta pituus- ja poikittaissuuntaisine rakenneosinein;

$K_0$  = materiaalin hajoamisominaisuuksista riippuva tekijä, joka johtuu kuljetettavien aineiden kemiallisen vaikutuksen aiheuttamasta virumisesta ja vanhenemisestä. Se on määritettävä kaavalla:

$$K_0 = \frac{1}{\alpha \beta},$$

missä " $\alpha$ " on virumiskerroin ja " $\beta$ " on vanhenemiskerroin määritettynä standardin EN 978:1997 mukaisesti sen jälkeen, kun testi on suoritettu standardin EN 977:1997 mukaan. Vaihtoehtoisesti saa käyttää arvoa  $K_0 = 2$ . Määritettäessä  $\alpha$ :n ja  $\beta$ :n arvoja alkutaipuman on vastattava arvoa 2  $\sigma$ ;

$K_1$  = hartsin käyttölämpötilasta ja lämpöominaisuuksista riippuva tekijä, joka määritetään seuraavalla yhtälöllä vähimmäisarvon ollessa 1:

$$K_1 = 1,25 - 0,0125 (HDT - 70),$$

missä HDT on hartsin taipumalämpötila ( $^{\circ}\text{C}$ );

$K_2$  = aineen väsymisestä riippuva tekijä; arvoa  $K_2 = 1,75$  on käytettävä, jollei VAK-tarkastuslaitos muuta hyväksy. Kohdan 6.9.2.6 mukaisessa dynaamisessa suunnittelussa on käytettävä arvoa  $K_2 = 1,1$ ;

$K_3$  = kovettamisesta riippuva tekijä, jolla on seuraavat arvot:

- 1,1 kun kovettaminen suoritetaan hyväksytyin ja kirjatun menetelmän mukaisesti;
- 1,5 muissa tapauksissa.

- 6.9.2.6 Kohdassa 6.8.2.1.2 esitetyissä dynaamisissa rasituksissa suunnittelurasitus ei saa ylittää kohdassa 6.9.2.5 määritettyä arvoa jaettuna kertoimella  $\alpha$ .
- 6.9.2.7 Missä tahansa kohdissa 6.9.2.5 ja 6.9.2.6 määritellyissä rasituksissa tuloksena oleva venymä ei saa missään suunnassa ylittää pienempää seuraavista arvoista: 0,2 % tai yksi kymmenesosa hartsin murtovenymästä.
- 6.9.2.8 Määritetyssä koepaineessa, joka ei saa olla pienempi kuin kohdissa 6.8.2.1.14 a) ja b) määritetty asianmukainen laskentapaine, säiliön rungon enimmäisvenymä ei saa olla suurempi kuin hartsin murtovenymä.
- 6.9.2.9 Säiliön on kestävä kohdan 6.9.4.3.3 mukainen pallopudotustesti ilman näkyviä sisä- tai ulkopuolisia vaurioita.
- 6.9.2.10 Liitoksissa käytettyjen laminaattien, mukaan lukien päätyliitokset, loiskelevyjen ja osastojen liitokset, on kestävä yllä mainittuja staattisia ja dynaamisia rasituksia. Jotta laminoinnissa vältettäisiin jännitysten keskittyminen, käytetty kaarevuus ei saa olla jyrkempi kuin 1:6.

Leikkausvoima laminaatin ja säiliön osien välillä on oltava vähintään:

$$\tau = \frac{Q}{l} \leq \frac{\tau_R}{K},$$

missä:

- $\tau_R$  on taivutusleikkausvoima standardin EN 63:1977 mukaisesti vähimmäisarvon ollessa  $\tau_R = 10 \text{ N/mm}^2$ , ellei mitattuja arvoja ole käytettävissä;
- $Q$  on pituusyksikköä kohti oleva kuorma, jota liitoksen on kestävä edellä mainituissa staattisissa ja dynaamisissa kuormituksissa;
- $K$  on tekijä, joka on laskettu kohdan 6.9.2.5 mukaisesti staattisille ja dynaamisille rasituksille;
- $l$  on laminaatin pituus.

- 6.9.2.11 Säiliön seinämän aukot on vahvistettava, jotta saadaan vähintään samat turvallisuuskerroimet staattisille ja dynaamisille rasituksille kuin kohdissa 6.9.2.5 ja 6.9.2.6 on määritetty itse säiliölle. Aukkojen määrä on minimoitava. Akselisuhde soikeissa aukoissa ei saa ylittää lukua 2.
- 6.9.2.12 Laippojen ja putkien säiliöön kiinnittämisen suunnittelussa on otettava huomioon myös käsittelystä johtuvat voimat ja pulttien kiinnitys.
- 6.9.2.13 Säiliökontti on suunniteltava kestävä ilman merkittävää vuotoa 30 minuuttia palon vaikutusta kohdan 6.9.4.3.4 testivaatimusten mukaisesti. VAK-tarkastuslaitos voi hyväksyä testistä luopumisen, jos on olemassa riittävät tiedot vastaavien säiliötyyppien testeistä.
- 6.9.2.14 Erityisvaatimukset kuljettaessa aineita, joiden leimahduspiste on enintään 61 °C**
- Lujitemuovisäiliökontit, joita käytetään kuljettaessa aineita, joiden leimahduspiste on enintään 61 °C, on rakennettava niin, että varmistetaan staattisen sähköön eliminoituminen säiliön eri rakenneosista ja vältetään vaarallisten varausten muodostuminen.
- 6.9.2.14.1 Säiliön sisä- ja ulkopuolinen mittauksilla todettu sähköinen pintavastus ei saa olla korkeampi kuin  $10^9$  ohmia. Tämä voidaan saavuttaa käyttämällä hartsissa lisäaineita tai laminaatin sisäisiä johtavia levyjä kuten metalli- tai hiiliverkkoja.



- 6.9.2.14.2 Mittauksilla todettu varausvastus maahan nähden ei saa olla suurempi kuin  $10^7$  ohmia.
- 6.9.2.14.3 Kaikkien säiliön osien on oltava yhdistetty sähköisesti toisiinsa ja säiliökontin käyttölaitteiden ja rakenteellisten varusteiden metalliosiin. Toistensa kanssa kosketuksessa olevien säiliön osien ja laitteiden välinen sähkövastus ei saa ylittää 10 ohmia.
- 6.9.2.14.4 Sähköinen pinta- ja purkausvastus on ensimmäisen kerran mitattava jokaisesta valmistetusta säiliökontista tai säiliön osasta VAK-tarkastuslaitoksen hyväksymällä menetelmällä.
- 6.9.2.14.5 Jokaisesta säiliökontista on mitattava purkausvastus maahan osana määräaikaistarkastusta VAK-tarkastuslaitoksen hyväksymällä menetelmällä.

### 6.9.3 Varusteet

- 6.9.3.1 Kohtien 6.8.2.2.1, 6.8.2.2.2 ja 6.8.2.2.4 – 6.8.2.2.8 vaatimuksia on noudatettava.
- 6.9.3.2 Lisäksi kohdan 6.8.4 b) erityismääräyksiä (TE) on noudatettava, jos ne on luvun 3.2 taulukon A sarakkeessa (13) aineen nimikkeen kohdalla merkitty.

### 6.9.4 Tyypitestausta ja -hyväksyntä

- 6.9.4.1 Jokaisen lujitemuovisäiliökontti tyyppin suunnitteluun, sen materiaaliin ja sitä edustavaan prototyypin on sovellettava alla olevaa tyypitestausta menettelyä.

#### 6.9.4.2 *Materiaalin testaus*

- 6.9.4.2.1 Käytettävälle hartsille on määritettävä murtovenymä standardin EN 61:1977 mukaisesti ja taipumalämpötila standardin SFS-EN-ISO 75-1:1996 mukaisesti.
- 6.9.4.2.2 Säiliöstä leikatusta näytteestä on määritettävä seuraavat arvot. Rinnakkaisesti valmistetuja näytteitä saa käyttää vain, jos ei ole mahdollista käyttää säiliöstä leikattuja näytteitä. Ennen testausta kaikki vuoraukset on poistettava.

Testausten on sisällettävä:

- Säiliön seinämän ja päätyjen laminaattien paksuus;
- Lasipitoisuus (massa) ja lasin koostumus, lujitekerrosten suuntaus ja järjestys;
- Vetolujuus, murtovenymä ja kimmomoduuli standardin EN 61:1977 mukaisesti jännitysten suunnassa. Lisäksi hartsin murtovenymä on määritettävä ultraäänen avulla;
- Taivutuslujuus ja taipuma määritettynä taivutusvirumistestillä standardin EN 63:1977 mukaisesti 1000 tunnin aikajaksolta käyttäen vähimmäisleveydeltään 50 mm:n näytettä ja tukietäisyytenä vähintään 20-kertaista seinämänpaksuutta. Lisäksi virumiskerroin  $\alpha$  ja vanhenemiskerroin  $\beta$  on määritettävä tällä testillä ja standardin EN 978:1997 mukaisesti.

- 6.9.4.2.3 Eri laminaattikerrosten välinen leikkausvoima liitoksissa on mitattava testaamalla edustavat näytteet vetokokeessa standardin EN 61:1977 mukaisesti.

- 6.9.4.2.4 Säiliön kemiallinen yhteensopivuus kuljetettavien aineiden kanssa on osoitettava jollain seuraavista VAK-tarkastuslaitoksen hyväksymistä menetelmistä.

Osoituksen on katettava kaikki säiliömateriaalin ja sen varusteiden yhteensopivuutta kuljetettavien aineiden kanssa koskevat ominaisuudet mukaan lukien säiliön kemiallinen heikentyminen, sisällön kriittisten reaktioiden alkaminen ja sisällön ja säiliömateriaalin väliset vaaralliset reaktiot:

- Säiliön heikentymisen toteamiseksi säiliöstä otetut edustavat näytteet mukaan lukien sisävuoraukset kuuma- ja kylmäsuorauksineen on testattava kemiallisen kestävyuden testissä standardin EN 977:1997 mukaisesti ajanjakson ollessa 1000 tuntia ja lämpötilan 50 °C. Verrattuna alkuperäiseen referenssinäytteeseen lujuuden ja kimmomoduulin.

duulin menetys ei saa ylittää 25 % mitattuna taivutustestillä standardin EN 978:1997 mukaisesti. Murtumia, kuplia, pistesyöpymiä samoin kuin kerrosten ja vuorausten irtoamista sekä pinnan karheutumista ei saa hyväksyä.

- Todistetut ja kirjatut positiiviset kokemukset käytettyjen täyteaineiden yhteensopivuudesta säiliömateriaalin kanssa annetuissa lämpötiloissa, käyttöajoissa ja muissa asiaan kuuluvissa käyttöolosuhteissa.
- Ammattikirjallisuudessa, standardeissa tai muissa lähteissä julkaistut tekniset tiedot, jotka VAK-tarkastuslaitos hyväksyy.

#### 6.9.4.3 *Tyyppitestaust*

Prototyypisäiliö on testattava jäljempänä esitetyn mukaisesti. Säiliön käyttölaitteet saa tällöin korvata muilla laitteilla, jos se on välttämätöntä.

6.9.4.3.1 Prototyypin vastaavuus rakennetyypin teknisten tietojen kanssa on tarkastettava. Tähän on sisällyttävä sisä- ja ulkopuolinen silmämääräinen tarkastus ja päämittojen tarkistaminen.

6.9.4.3.2 Venymäliuskoilla kaikissa rakennelaskelmien vaatimissa vertailukohdissa varustettu prototyyppi on testattava seuraavilla kuormituksilla ja jännitykset on kirjattava:

- täytettynä vedellä enimmäistäyttöasteeseen. Mittaustuloksia on käytettävä kalibroitaessa rakennelaskelma kohdan 6.9.2.5 mukaisesti;
- täytettynä vedellä enimmäistäyttöasteeseen ja asettamalla alttiiksi kiihtyvyyksille kaikissa kolmessa suunnassa suorittamalla ajo- ja jarrutuskokeita prototyypin ollessa kiinnitettynä vaunuun. Vertailun tekemiseksi kohdan 6.9.2.6 mukaiseen rakennelaskelmaan kirjatut jännitykset on ekstrapoloitava suhteessa kohdassa 6.8.2.1.2 vaadittuihin ja mitattuihin kiihtyvyyksiarvoihin;
- täytettynä vedellä määritellyssä koepaineessa. Tämän kuormituksen alaisena säiliössä ei saa esiintyä näkyvää vahinkoa tai vuotoa.

6.9.4.3.3 Prototyypille on suoritettava pallopudotustesti standardin SFS-EN 976-1:1998 nro 6.6 mukaisesti. Se ei saa aiheuttaa mitään näkyvää vauriota säiliön sisä- tai ulkopuolella.

6.9.4.3.4 Prototyyppi käyttölaitteineen ja rakenteellisine varusteineen on asetettava täydellisesti avoimen lämmitysöljyaltaan tulen tai vastaavan muun palon vaikutuksen alaiseksi 30 minuutin ajaksi täytettynä vedellä 80 % enimmäistilavuudestaan. Altaan mittojen on ylitettävä joka puolelta säiliön vastaavat mitat vähintään 50 cm. Etäisyyden polttoaineen pinnan ja säiliön välillä on oltava 50 – 80 cm. Nestepinnan alapuolella olevan säiliönosan, mukaan lukien aukot ja sulkimet, on pysyttävä tiiviinä pisaravuotoa lukuun ottamatta.

#### 6.9.4.4 *Tyyppihyväksyntä*

6.9.4.4.1 VAK-tarkastuslaitoksen on annettava jokaiselle uudelle säiliökontityypille hyväksyntä, joka todistaa rakennetyypin olevan sopiva aiottuun tarkoitukseen ja vastaavan tämän luvun rakenne- ja varustevaatimuksia sekä ilmaisee kuljetettavia aineita koskevat erityismääräykset.

*Huom.* Kansainvälisissä RID-määräyksissä hyväksynnän antaa toimivaltainen viranomainen tai tämän valtuuttama yhteisö.

6.9.4.4.2 Hyväksynnän on perustuttava laskelmiin ja tarkastuspöytäkirjaan, joka käsittää kaikki valmistusmateriaalit ja prototyypin testausten tulokset verrattuna rakennelaskelmiin. Hyväksynnässä on viitattava rakennetyypin teknisiin tietoihin ja laadunvarmistusohjelmaan.

6.9.4.4.3 Hyväksynnän on sisällyttävä aineet tai aineryhmät, joiden yhteensopivuus säiliökontin kanssa on todettu. Aineiden kemialliset nimet tai niitä vastaava ryhmänimike (ks. kohta 2.1.1.2) sekä luokka ja luokituskoodi on ilmoitettava.

6.9.4.4.4 Lisäksi sen on sisällettävä hyväksytyin rakennetyypin mukaisesti valmistetun säiliökontin suunnittelu- ja raja-arvot (kuten säiliön käyttöikä, käyttölämpötila-alue, käyttö- ja koepaineet, ainestodistukset) ja kaikki toimenpiteet, jotka on otettava huomioon valmistuksessa, testauksessa, tyyppihyväksynnässä, merkinnässä ja käytössä.

## 6.9.5 Tarkastukset

6.9.5.1 Jokaisen hyväksytyin rakennetyypin mukaisesti valmistetun säiliökontin materiaalin testaus ja tarkastukset on suoritettava jäljempänä esitetyn mukaisesti.

6.9.5.1.1 Kohdan 6.9.4.2.2 mukaiset materiaalitestit, lukuun ottamatta vetolujuustestiä, ja taivutusvirumistesti lyhennettynä 100 tunnin testiksi, on suoritettava säiliöstä otetuilla näytteillä. Rinnakkaisesti valmistettuja näytteitä saa käyttää vain, jos niitä ei voida leikata säiliöstä. Tulosten on vastattava hyväksytyjä suunnitteluarvoja.

6.9.5.1.2 Säiliöt ja niiden varusteet on tarkastettava joko yhdessä tai erikseen ennen käyttöönottoa. Tämän tarkastuksen on sisällettävä:

- rakennetyypin vastaavuuden tarkastus;
- rakennetarkastus;
- sisä- ja ulkopuolinen tarkastus;
- nestepainekoe suoritettuna kohdassa 6.8.2.5.1 mainitulla säiliön kilpeen merkityllä paineella;
- varusteiden toimintatarkastus;
- tiiviyskoe, jos säiliö ja sen varusteet on testattu nestepainekokeessa erikseen.

6.9.5.2 Säiliökontin määräaikaistarkastukset on suoritettava kohtien 6.8.2.4.2 – 6.8.2.4.4 vaatimusten mukaisesti.

6.9.5.3 VAK-tarkastuslaitoksen on suoritettava testit ja tarkastukset kohtien 6.9.5.1 ja 6.9.5.2 mukaisesti. Koetulokset on merkittävä todistuksiin. Näissä todistuksissa on oltava viittaus tässä säiliökontissa kohdan 6.9.4.4 mukaiseen kuljetettavaksi sallittujen aineiden luetteloon.

*Huom. Kansainvälisissä RID-määräyksissä testit ja tarkastukset suorittaa toimivaltaisen viranomaisen hyväksymä asiantuntija.*

## 6.9.6 Merkintä

6.9.6.1 Lujitemuovisäiliökonttien merkinnässä on noudatettava kohdan 6.8.2.5 vaatimuksia seuraavin muutoksin:

- säiliökilpi saa myös olla laminoitu säiliöön tai se saa olla valmistettu sopivasta muovista;
- suunnittelulämpötila-alue on aina merkittävä.

6.9.6.2 Lisäksi kohdan 6.8.4 e) erityismääräyksiä (TM) on noudatettava, jos ne on luvun 3.2 taulukon A sarakkeessa (13) aineen nimen kohdalle merkitty.

**OSA 7**  
**KULJETUSTA, KUORMAUSTA,**  
**PURKAMISTA JA TAVARAN KÄSITTELYÄ**  
**KOSKEVAT SÄÄNNÖKSET**

**LUKU 7.1**  
**YLEISET SÄÄNNÖKSET**

- 7.1.1 Vaarallisten aineiden kuljetuksessa on noudatettava tämän luvun säännöksiä, sekä lisäksi kollien kuljetuksessa luvun 7.2 säännöksiä ja irtotavaran kuljetuksessa luvun 7.3 säännöksiä. Lisäksi on noudatettava luvun 7.5 kuormaamista, purkamista ja käsittelyä koskevia säännöksiä.
- Tietyillä vaarallisilla aineilla on luvun 3.2 taulukon A sarakkeissa (16), (17) ja (18) merkitty tämän osan sovellettavat erityismääräykset.
- 7.1.2 Huckepack-kuljetukseen jätettyjen ajoneuvojen ja niiden sisällön on täytettävä vaarallisten tavaroiden kansainvälisistä tiekuljetuksista tehdyn eurooppalaisen sopimuksen (ADR)<sup>1</sup> vaatimukset.
- 7.1.3 Suurkontteja, UN-säiliöitä ja säiliökontteja, jotka vastaavat CSC-sopimuksen (the International Convention for Safe Containers 1972, kansainvälinen sopimus turvallisista konteista, muutoksineen) tai UIC:n määrelehden<sup>2</sup> 590 (muutettu 1.1.1989) ja 592-1 – 592-4 (muutettu 1.7.1994) määritelmää ”kontti”, ei saa käyttää vaarallisten aineiden kuljetukseen, ellei suurkontti tai UN-säiliön tai säiliökontin kehikko ole CSC-sopimuksen tai UIC:n määrelehtien 590 ja 592-1 – 592-4 määräysten mukainen.
- 7.1.4 Suurkonttia saa käyttää kuljetuksessa vain, jos se on rakenteellisesti käyttökelpoinen.
- ”Rakenteellisesti käyttökelpoinen” tarkoittaa, että kontin rakenneosissa, kuten ylä- ja alasisivukiskoissa, oven ylä- ja alapalkissa, lattian ristituissa, nurkkapalkeissa ja kulmakiinnikkeissä, ei ole suuria vikoja. ”Suuria vikoja” ovat yli 19 mm:n syvyiset kolhut pituudesta riippumatta tai vääntymät rakenneosissa; halkeamat tai murtumat rakenneosissa; enemmän kuin yksi liitos tai sopimaton liitos (esim. limittäin oleva liitos) ylä- tai alapäätykiskoissa tai oven yläpalkissa taikka yli kaksi liitosta missään ylä- tai alasisivukiskossa tai yksikin liitos oven alapalkissa tai kulmapalkissa; oven saranat ja heloitukset, jotka ovat juuttuneet, vääntyneet, rikki, puuttuvat tai eivät muutoin ole toimintakuntoisia; tiivisteet tai sulkimet, jotka eivät ole tiiviitä; mikä tahansa sellainen vääristymä ulkomuodossa, joka estää kontin käsittelyn käsittelylaitteilla, paikalleen asettamisen ja sitomisen alustalle tai vaunuun.
- Lisäksi riippumatta käytetystä rakennemateriaalista kontin missään osassa ei saa olla heikentymiä, kuten ruostunutta metallia sivuseinämässä tai hajonnutta lasikuitua. Tavanomaista kulumista, mukaan lukien hapettuminen (ruostuminen), vähäiset lommot ja naarmut ja muut vauriot, jotka eivät vaikuta käyttökelpoisuuteen tai säätiviyyteen, saa kuitenkin esiintyä.
- Kontti on tarkistettava ennen kuormausta sen varmistamiseksi, ettei kontissa ole jäämiä edellisestä kuormasta ja ettei sisäpuolen lattiassa ja seinissä ole ulkonevia osia.

<sup>1</sup> Tämä sopimus sisältää myös erillissopimukset, jotka kaikki kuljetukseen osallistuvat valtiot ovat allekirjoittaneet.

<sup>2</sup> UIC:n määrelehdet on julkaissut Union Internationale des chemins de fer, Service Publication — 16, rue Jean Rey — F — 75015 Paris.

- 7.1.5 (Varattu)
- 7.1.6 (Varattu)
- 7.1.7 Lukuun ottamatta kiitotavarana kuljetettavia lähetyksiä ja matkustajien matkatavaroita saa näiden säännösten alaisia aineita ja esineitä kuljettaa vain tavarajunissa.
- 7.1.10 Räjähdekuljetukset**
- Huom. Kansainvälisissä RID-määräyksissä ei ole kohtaa 7.1.10.*
- 7.1.10.1 Luokan 1 räjähteitä sisältäviä lähetyksiä, jotka on tarkoitettu edelleen kuljettaa vaunukuormalähetyksinä, ei saa tuoda liikennepaikalle, ennen kuin lähettäjä on asemapäällystöltä saanut siihen luvan sekä ohjeet siitä, missä ja milloin kuormausta suoritetaan. Vaunut on kuormausta varten asetettava erilleen muista vaunuista sekä mahdollisimman turvalliselle raiteelle. Etäisyyden sellaiseen rakennukseen, jossa tavallisesti oleskelee ihmisiä, tulee olla vähintään 100 metriä. Etäisyyden palavasta aineesta olevaan rakennukseen, palavia aineita sisältävään varastoon sekä palavaa kaasua, klooria, rikkidioksidia ja fosgeenia sisältävään säiliövaunuun sekä varoituslipukkeella nro 3, 4.1, 4.2, 4.3 tai 7D merkittyyn vaunuun tulee olla vähintään 25 metriä.
- 7.1.10.2 Kaikista räjähdelähetyksistä on lähetysaseman etukäteen ilmoitettava määräasemalle aineen nimi, lähetyspäivä, juna sekä vastaanottajan nimi ja osoite. Määräaseman on ilmoitettava vastaanottajalle ennakoitu tuloaika sekä lisäksi tavarantoimituksen saapuminen. Milloin vaarallisuusluokkiin 1.1 - 1.3 ja 1.5 ja yhteensopivuuksiryhmiin B - N kuuluvaa räjähdettä lähetetään vaunukuormana tai enemmän, on lähetysaseman lisäksi ilmoitettava jokaiselle risteysasemalle, jonka kautta kuljetus tapahtuu, millä junalla aine lähetetään.
- Jos samassa junassa kuljetetaan räjähteitä yli 50 tonnia on lähetysaseman pyydettävä kuljetussuunnitelma oman alueensa kuljetusten ohjaajalta, jota noudattamalla kuljetus voidaan toteuttaa mahdollisimman vähäisin seisonta-ajoin. Tarvittaessa myös lähetysasema voi laatia kuljetussuunnitelman.
- Vastaanottajan on noudettava räjähdysainelähetys kolmen tunnin kuluessa saapumisesta, yöaikaan lukuun ottamatta.
- 7.1.10.3 Liikennepaikoilla on räjähdelähetykset, ellei niitä välittömästi voida vastaanottajalle luovuttaa tai lähettää edelleen, säilytettävä erillisessä lukitussa, merkityssä tilassa noudattaen soveltuvin osin, mitä yhteenkuormauskiellosta on määrätty. Yhteenkuormauskiellon alaisen aineiden säilytyspaikkojen keskinäisen etäisyyden tulee olla vähintään kolme metriä. Säilytystilan avainta tulee säilyttää siten, etteivät asiaankuulumattomat saa sitä haltuunsa, ottaen kuitenkin huomioon, että mahdollisen tulipalon sattuessa räjähteet on voitava siirtää pois mahdollisimman nopeasti.
- Milloin tarkoitukseen sopivaa erillistä säilytystilaa ei ole käytettävissä tai jos räjähdysainemäärä on niin suuri, että se edellyttää kuljetusta vaunukuormana, on räjähdysainetta säilytettävä vaunussa, joka on lukittava tai oltava valvonnassa siten, etteivät asiaankuulumattomat pääse tavarahan käsiksi. Vaunun tulee yöaikaan, mikäli mahdollista, olla valaistulla paikalla.
- 7.1.10.4 Paikalliselle palokunnalle ja poliisille on ilmoitettava räjähdevaunuista, joita joudutaan seisottamaan yön, arkipyhän tai viikonlopon yli.
- Tupakointi ja avotulen käsittely luokan 1 räjähteiden läheisyydessä on kielletty.

**LUKU 7.2**  
**KOLLIEN KULJETTAMISTA**  
**KOSKEVAT SÄÄNNÖKSET**

- 7.2.1 Ellei kohdissa 7.2.2 – 7.2.4 toisin säädetä, kollit saa kuormata:
- a) katettuihin vaunuihin tai umpinaisiin kontteihin; tai
  - b) peitteellä varustettuihin vaunuihin tai peitteellä varustettuihin kontteihin; tai
  - c) avovaunuihin tai avoimiin kontteihin.
- 7.2.2 Kollit, joiden pakkaukset ovat kosteudelle herkkiä, on kuormattava katettuihin tai peitteellä varustettuihin vaunuihin sekä umpinaisiin tai peitteellä varustettuihin kontteihin.
- 7.2.3 Tiettyjä pakkauksia ja IBC-pakkauksia saa kuljettaa vain katetuissa vaunuissa tai umpinaisissa konteissa (ks. kohta 4.1.2.3 ja pakkaustavat P002 (PP12), IBC04, IBC05, IBC06, IBC07 ja IBC08).
- 7.2.4 Seuraavat erityismääräykset ovat voimassa, kun ne on merkitty aineen kohdalla luvun 3.2 taulukon A sarakkeessa (16):
- W1 Kollit on kuormattava katettuihin tai peitteellä varustettuihin vaunuihin taikka umpinaisiin tai peitteellä varustettuihin kontteihin.
- W2 Luokan 1 räjähteet on kuormattava katettuihin vaunuihin tai umpinaisiin kontteihin. Esineitä ja välineitä, joita ei kokonsa tai massansa takia voi kuormata katettuun vaunuun tai umpinaiseen konttiin, saa kuljettaa myös avovaunussa tai kontissa. Ne on peitettävä vaununpeitteellä. Kuljettaessa vaarallisuusluokkien 1.1, 1.2, 1.3, 1.5 ja 1.6 räjähteitä, myös silloin kun ne on kuormattu suurkontteihin, on vaunuissa oltava säännösten mukaiset kipinänsuojalevyt. Vaunuihin, joissa on palavasta materiaalista oleva lattia, ei kipinänsuojalevyjä saa kiinnittää välittömästi vaunun pohjaan.
- Luokan 1 räjähteitä käsittävät sotilaslähetykset, jotka kuuluvat asejärjestelmän rakenteisiin tai varustukseen, saa seuraavilla ehdoilla kuormata myös avovaunuun tai konttiin:
- lähetys tapahtuu puolustusvoimien valvonnassa;
  - syyttimet, joita ei ole suojattu vähintään kahdella luotettavalla tavalla, on irrotettava, paitsi jos räjähteet ovat lukitussa sotilasajoneuvossa.
- W3 Juoksevia, jauhemaisia aineita ja ilotulitusvälineitä sisältävän vaunun tai kontin lattiapinta tai sen peite ei saa olla metallinen.
- W4 (Varattu)
- W5 Kolleja ei saa kuljettaa pienkonteissa.
- W6 Suursäkit (IBC) on kuljetettava katetuissa vaunuissa tai umpinaisissa konteissa, luukkukansivaunuissa, peitteellä varustetuissa vaunuissa tai konteissa. Peitteen on oltava läpäisemätöntä ja vaikeasti syttyvää materiaalia.
- Riittävin toimenpitein on varmistettava, etteivät suursäkkien vuotaessa vaunuun valuvat aineet voi joutua kosketukseen puun tai muun palavan aineen kanssa.
- W7 Jos kolleja kuljetetaan katetussa vaunussa tai umpinaisessa kontissa, vaunun tai kontin on oltava riittävästi tuuletettava.
- W8 Kuljettaessa lisälipukkeella nro 1 varustettuja kolleja, saa käyttää vain säännösten mukaisilla kipinänsuojalevyillä varustettuja vaunuja, myös silloin kun aineet on kuormattu suurkontteihin. Vaunuihin, joissa on palavasta materiaalista oleva lattia, ei kipinänsuojalevyjä saa kiinnittää välittömästi vaunun pohjaan.
- W9 Kollit on kuljetettava katetuissa vaunuissa, luukkukansivaunuissa tai umpinaisissa kontissa.

**LUKU 7.3**  
**IRTOTAVARANA KULJETTAMISTA**  
**KOSKEVAT SÄÄNNÖKSET**

- 7.3.1 Vaarallisia aineita saa kuljettaa irtotavarana vaunuissa tai konteissa vain, jos se on sallittu näille aineille luvun 3.2 taulukon A sarakkeessa (17) erityismääräyksen koodilla VW ja jos tämän erityismääräyksen vaatimukset täyttyvät.
- Kuitenkin tyhjiä, puhdistamattomia pakkauksia saa kuljettaa irtotavarana, jos tämä ei ole kielletty muualla näissä säännöksissä.
- Irtotavarakuljetuksiin käytettyjä pienkontteja koskevat säännökset kollojen astioille, ellei kohdan 7.3.3 erityismääräyksissä toisin mainita.
- Huom. Kuljetus säiliössä, ks. luvut 4.2 ja 4.3.*
- 7.3.2 Kuljetettaessa vaarallisia aineita irrallisena on ryhdyttävä kaikkiin tarpeellisiin toimenpiteisiin sen varmistamiseksi, että sisällöstä ei pääse mitään ulos.
- 7.3.3 Seuraavat erityismääräykset ovat voimassa, kun ne on merkitty aineen kohdalla luvun 3.2 taulukon A sarakkeessa (17):
- VW1 Saa kuljettaa irrallisena katetuissa tai peitteellä varustetuissa vaunuissa, luukkukansivaunuissa, umpinaisissa konteissa tai peitteellä varustetuissa suurkonteissa.
- VW2 Saa kuljettaa irrallisena metallisissa luukkukansivaunuissa, umpinaisissa metallikonteissa sekä vaikeasti syttyvällä peitteellä varustetuissa suurkonteissa ja vaunuissa, joissa on metallikori.
- VW3 Saa kuljettaa irrallisena peitteellä varustetuissa vaunuissa ja suurkonteissa, joissa on riittävä tuuletus tai luukkukansivaunuissa. On ryhdyttävä tarpeellisiin toimenpiteisiin sen varmistamiseksi, että sisällöstä, erityisesti nestemäisistä aineista, ei pääse mitään ulos.
- VW4 Saa kuljettaa peitteellä varustetuissa vaunuissa, joissa on metallikori, metallisissa luukkukansivaunuissa ja umpinaisissa metallikonteissa tai peitteellä varustetuissa metallisissa suurkonteissa. UN 2008, 2009, 2210, 2545, 2546, 2881, 3189 ja 3190 aineiden osalta vain kiinteiden jätteiden kuljetus irtotavarana on sallittu.
- VW5 Saa kuljettaa irrallisena erityisesti tätä varten varustetuissa vaunuissa ja konteissa. Erikoisvaunujen ja -konttien astioiden ja niiden sulkimien on vastattava kohtien 4.1.1.1, 4.1.1.2 ja 4.1.1.8 yleisten pakkaamista koskevien säännösten vaatimuksia. Täyttö- ja tyhjennysaukkojen on oltava sellaisia, että ne voidaan sulkea ilmatiiviisti.
- VW6 Saa kuljettaa irrallisena luukkukansivaunuissa tai umpinaisissa suurkonteissa.
- VW7 Saa kuljettaa irrallisena katetuissa tai peitteellä varustetuissa vaunuissa, luukkukansivaunuissa, umpinaisissa konteissa tai peitteellä varustetuissa suurkonteissa vain, jos aine on paloina.
- VW8 Saa kuljettaa irrallisena umpinaisissa konteissa taikka läpäisemättömällä ja vaikeasti syttyvällä peitteellä varustetuissa vaunuissa tai suurkonteissa tai luukkukansivaunuissa.
- Vaunujen ja konttien on oltava valmistettu siten, ettei kuljetettava aine pääse kosketuksiin puun tai muun palavan materiaalin kanssa. Tarvittaessa tämä on estettävä vuoraamalla lattian ja seinien kaikki palavasta materiaalista olevat pinnat läpäisemättömällä ja palamattomalla aineella tai käsittelemällä pinnat natriumsiliikaatilla tai vastaavalla aineella.

VW9 Saa kuljettaa irrallisena peitteellä varustetuissa vaunuissa tai suurkonteissa, luukkukansivaunuissa tai umpinaisissa konteissa.

Luokan 8 aineita kuljettaessa vaunu tai kontti on varustettava sopivalla ja riittävän lujalla sisävuorauksella.

VW10 Saa kuljettaa irrallisena peitteellä varustetuissa vaunuissa tai suurkonteissa, luukkukansivaunuissa tai umpinaisissa konteissa. Vaunujen tai konttien on oltava vuotamattomia tai tiivistetty sellaisiksi käyttäen esimerkiksi sopivaa ja riittävän lujaa sisävuorauksella.

VW11 Saa kuljettaa irrallisena erikoisvaunuissa ja -konteissa. Erikoisvaunujen ja -konttien astioiden on oltava valmistettu siten, että täyttö- ja tyhjennysaukot voidaan sulkea ilmatiiviisti. Aineet on kuormattava astioihin siten, ettei niistä aiheudu vaaraa ihmisille, eläimille eikä ympäristölle.

VW12 Aineita, joita ei voida kuljettaa säiliövaunuissa, UN-säiliöissä eikä säiliökonteissa niiden korkean lämpötilan ja tiheyden vuoksi, saa kuljettaa turvatekniikan keskuksen vaatimukset täyttävissä erityisvaunuissa tai -konteissa. Erityisvaunut tai -kontit saavat olla myös muiden RID/ADR-määräyksissä tarkoitettujen toimivaltaisten viranomaisten määräämien standardien ja ohjeiden mukaisia.

**Huom.** Kansainvälisissä RID-kuljetuksissa standardit ja ohjeet antaa alkuperämaan toimivaltainen viranomaisena. Jos alkuperämaa ei ole liittynyt COTIF-sopimukseen, toimivaltaisen viranomaisen siinä COTIF-maassa, johon lähetys ensiksi saapuu, on varmennettava nämä ehdot.

VW13 Saa kuljettaa irrallisena erityisesti tätä varten varustetuissa vaunuissa ja suurkonteissa, jotka täyttävät turvatekniikan keskuksen vaatimukset. Erityisvaunut tai -kontit saavat olla myös muiden RID/ADR-määräyksissä tarkoitettujen toimivaltaisten viranomaisten määräämien standardien ja ohjeiden mukaisia.

**Huom.** Kansainvälisissä RID-kuljetuksissa standardit ja ohjeet antaa alkuperämaan toimivaltainen viranomaisena. Jos alkuperämaa ei ole liittynyt COTIF-sopimukseen, toimivaltaisen viranomaisen siinä COTIF-maassa, johon lähetys ensiksi saapuu, on varmennettava nämä ehdot.

VW14 (1) Käytettyjä akkuja saa kuljettaa irrallisena erityisesti tätä varten varustetuissa vaunuissa ja konteissa. Muovisia suurkontteja ei saa käyttää. Täyteen kuormatun muovisen pienkontin on kestävä rikkoutumatta pudotuskoe 0,8 metrin korkeudelta kovalle alustalle -40 °C lämpötilassa.

**Huom.** Kansainvälisissä RID-kuljetuksissa täyteen kuormatun muovisen pienkontin on kestävä rikkoutumatta pudotuskoe 0,8 metrin korkeudelta kovalle alustalle -18 °C lämpötilassa.

(2) Vaunujen tai konttien kuormatilan on oltava akkujen sisältämiä syövyttäviä aineita kestävä terästä. Vähemmän kestävä terästä saa käyttää, jos seinämä on riittävän paksu tai varustettu muovisella, syövyttäviä aineita kestävällä pinnoitteella/vuorauksella.

Vaunujen tai konttien kuormatilojen suunnittelussa on otettava huomioon mahdolliset jäännössähkövaraukset ja akkujen aiheuttamat iskut.

**Huom.** Terästä pidetään syövyttävää ainetta kestävä, jos se aineen vaikutuksesta syöpyy enintään 0,1 mm vuodessa.

(3) Rakenteellisin toimenpitein on estettävä syövyttävien aineiden vuotaminen vaunun tai kontin kuormatilasta kuljetuksen aikana. Avoin kuormatila on peitettävä. Peitteen on kestävä syövyttäviä aineita.



- (4) Vaunun tai kontin kuormatilan ja varusteiden kunto on tarkistettava ennen kuormasta. Vaunua tai konttia ei saa kuormata, jos kuormatila on vioittunut.

Kuorman korkeus ei saa ylittää vaunun tai kontin kuormatilan seinien yläreunaa.

- (5) Vaunujen tai konttien kuormatilassa ei saa olla eri aineita sisältäviä akkuja eikä muita tavaroita, joiden aineet voivat reagoida vaarallisesti keskenään (ks. kohta 1.2.1, ”*Vaarallinen reaktio*”).

Vaunujen tai konttien kuormatilan ulkopuolella ei saa kuljetuksen aikana olla kiinnitarttuneena akkujen sisältämiä syövyttäviä aineita.

**LUKU 7.4**

(Varattu)

**LUKU 7.5****KUORMAUSTA, PURKAMISTA JA TAVARAN KÄSITTELYÄ  
KOSKEVAT SÄÄNNÖKSET****7.5.1 Yleiset säännökset**

7.5.1.1 Tavaroiden kuormaamisessa on noudatettava lähtöasemalla voimassa olevia ohjeita, ellei tässä luvussa ole erityismääräyksiä tietyille aineille.

***Huom.** Kansainvälisissä RID-kuljetuksissa tavaroiden kuormaamisessa on noudatettava lähtöasemalla voimassa olevia säännöksiä, ellei RID-määräysten luvussa 7.5 ole erityismääräyksiä tietyille aineille.*

Kollit on kuormattava vaunuun tai konttiin siten, etteivät ne voi vaaraa aiheuttaen siirtyä ja etteivät ne voi kaatua tai pudota.

7.5.1.2 (Varattu)

7.5.1.3 (Varattu)

7.5.1.4 Tiettyjä vaarallisia aineita saa kuljettaa vain vaunukuormana tai suljettuna lähetyksenä kohdan 7.5.11 erityismääräysten mukaisesti siten kuin luvun 3.2 taulukon A sarakkeessa (18) on merkitty.

**7.5.2 Yhteenkuormauskiellot**

7.5.2.1 Eri varoituslipukkeilla merkityjä kolleja ei saa kuormata samaan vaunuun tai konttiin, ellei yhteenkuormaus ole sallittu seuraavassa taulukossa.

Kollien yhteenkuormauskiellot koskevat myös kollien ja pienkonttien yhteenkuormasta sekä pienkonttien yhteenkuormasta vaunussa tai suurkontissa, jossa pienkontteja kuljetetaan.

***Huom.** Kohdan 5.4.1.4.2 mukaan on laadittava erilliset rahtikirjat lähetyksille, joita ei voida yhteenkuormata samaan vaunuun tai konttiin.*

Lipuke- numerot	1	1.4	1.5	1.6	2.1, 2.2, 2.3	3	4.1	4.1 +1	4.2	4.3	5.1	5.2	5.2 +1	6.1	6.2	7A, B, C	8	9					
1	Ks. kohta 7.5.2.2.																		b				
1.4					a	a	a		a	a	a	a		a	a	a	a	a	a	a	a	a, b	
1.5																							b
1.6																							b
2.1, 2.2, 2.3		a			X	X	X		X	X	X	X		X	X	X	X	X	X				
3		a			X	X	X		X	X	X	X		X	X	X	X	X	X				
4.1		a			X	X	X		X	X	X	X		X	X	X	X	X	X				
4.1 +1								X															
4.2		a			X	X	X		X	X	X	X		X	X	X	X	X	X				
4.3		a			X	X	X		X	X	X	X		X	X	X	X	X	X				
5.1		a			X	X	X		X	X	X	X		X	X	X	X	X	X				
5.2		a			X	X	X		X	X	X	X		X	X	X	X	X	X				
5.2+1													X										
6.1		a			X	X	X		X	X	X	X		X	X	X	X	X	X				
6.2		a			X	X	X		X	X	X	X		X	X	X	X	X	X				
7A, B, C		a			X	X	X		X	X	X	X		X	X	X	X	X	X				
8		a			X	X	X		X	X	X	X		X	X	X	X	X	X				
9	b	a, b	b	b	X	X	X		X	X	X	X		X	X	X	X	X	X				

x Yhteenkuormaus sallittu.

<sup>a</sup> Yhteenkuormaus sallittu 1.4S aineiden ja esineiden kanssa.

<sup>b</sup> Luokan 1 räjähteiden ja luokan 9 hengenpelastusvälineiden (UN 2990 ja 3072) yhteenkuormaus sallittu.

#### 7.5.2.2

Luokan 1 räjähteitä sisältäviä kolleja, joissa on mallien nro 1, 1.4, 1.5 tai 1.6 mukainen varoituspilke ja jotka kuuluvat eri yhteensopivuusryhmiin, ei saa kuormata samaan vaunuun tai konttiin, ellei yhteenkuormaus ole seuraavassa taulukossa sallittu vastaaville yhteensopivuusryhmille.

Yhteensopivuus- ryhmä	B	C	D	E	F	G	H	J	L	N	S
B	X		a								X
C		X	X	X		X				b, c	X
D		a	X	X	X	X				b, c	X
E			X	X	X	X				b, c	X
F					X						X
G			X	X	X	X					X
H							X				X
J								X			X
L									d		
N			b, c	b, c	b, c					b	X
S	X	X	X	X	X	X	X	X		X	X

x Yhteenkuormaus sallittu.

<sup>a</sup> Kollit, jotka sisältävät yhteensopivuusryhmän B esineitä ja välineitä sekä yhteensopivuusryhmän D aineita ja esineitä, saa kuormata yhdessä samaan vaunuun edellyttäen, että ne kuljetetaan erillisissä konteissa/osastoissa, joilla on turvatekniikan keskuksen hyväksymä rakenne, siten, ettei yhteensopivuusryhmän B esineet ja välineet aiheuta räjähdysvaaraa yhteensopivuusryhmän D aineisiin ja esineisiin.

<sup>b</sup> Erilaisia luokituskoodin 1.6N esineitä ja välineitä saa kuljettaa yhdessä luokituskoodin 1.6N esineinä ja välineinä vain, jos kokein tai vastaavasti on osoitettu, ettei esineiden ja välineiden välillä esiinny lisävaaraa, joka voi aiheuttaa räjähdyksen. Muussa tapauksessa niitä on käsiteltävä kuten vaarallisuusluokan 1.1 esineitä ja välineitä.

<sup>c</sup> Kuljetettaessa yhdessä yhteensopivuusryhmän N esineitä ja välineitä yhteensopivuusryhmien C, D tai E aineiden, esineiden ja välineiden kanssa, katsotaan yhteensopivuusryhmän N esineillä ja välineillä olevan samat ominaisuudet kuin yhteensopivuusryhmällä D.

<sup>d</sup> Yhteensopivuusryhmän L räjähteitä sisältäviä kolleja saa kuormata samaan vaunuun tai konttiin sellaisten kollojen kanssa, joissa on tähän samaan yhteensopivuusryhmään kuuluvia saman tyyppiä räjähteitä.

7.5.2.3 (Varattu)

### 7.5.3 Suojavaunut ja konttien kuormaaminen vaunuihin

**Huom.** Suojavaunusäännökset eivät koske vaihtotöitä, jossa suurin sallittu nopeus on 35 km/h.

7.5.3.1 Varoituslipukkeella nro 1, 1.5 tai 1.6 varustettu vaunu sekä vaunu, johon on kuormattu näillä varoituslipukkeilla varustettu suurkontti, on erotettava vähintään kahdella kaksiakselisella tai yhdellä neli- tai useampiakselisella suojavaunulla lipukkeella nro 2.1, 3, 4.1, 4.2, 4.3, 5.1 tai 5.2 varustetusta vaunusta. Suojavaununa saa käyttää joko tyhjää tai kuormattua vaunua, joka ei ole varustettu lipukkeilla nro 2.1, 3, 4.1, 4.2, 4.3, 5.1 tai 5.2.

7.5.3.2 Lipukkeella nro 1, 1.5, tai 1.6 varustettuja suurkontteja ei saa kuormata samaan vaunuun lipukkeella nro 2.1, 3, 4.1, 4.2, 4.3, 5.1 tai 5.2 varustettujen suurkonttien tai säiliökonttien kanssa.

7.5.3.3 Varoituslipukkeella nro 1, 1.5, 1.6, 3, 4.1, 4.2 tai 4.3 varustettu, vaarallisella aineella kuormattu vaunu on erotettava vähintään kahdella suojavaunulla veturista, yksikkölämmityslaitteilla lämpiävästä vaunusta ja sellaisesta vaunusta, jossa kuljetetaan ihmisiä.

Tämä säännös ei kuitenkaan koske dieselöljyllä, kaasuöljyllä, kevyellä ja raskaalla polttoöljyllä (YK-numero 1202, lipuke nro 3) kuormattuja vaunuja eikä Suomen ja Venäjän välisessä yhdysliikenteessä edellä sanottuja polttonesteitä vastaavilla aineilla kuormattuja vaunuja.

**Huom.** Kansainvälisissä RID-määräyksissä ei ole kohtaa 7.5.3.3.

7.5.3.4 Varoituslipukkeella nro 6.1 varustettu, vaarallisella aineella kuormattu säiliövaunu tai muu vaunukuorma on erotettava vähintään kahdella suojavaunulla varoituslipukkeella nro 3, 4.1, 4.2 tai 4.3 varustetusta, vaarallisella aineella kuormatusta säiliövaunusta tai muusta vaunukuormasta.

Tämä säännös ei kuitenkaan koske dieselöljyllä, kaasuöljyllä, kevyellä ja raskaalla polttoöljyllä (YK-numero 1202, lipuke nro 3) kuormattuja vaunuja eikä Suomen ja Venäjän välisessä yhdysliikenteessä edellä sanottuja polttonesteitä vastaavilla aineilla kuormattuja vaunuja.

**Huom.** Kansainvälisissä RID-määräyksissä ei ole kohtaa 7.5.3.4.

7.5.3.5 Varoituslipukkeella nro 7D varustettu, radioaktiivisella aineella kuormattu vaunu on erotettava vähintään kahdella suojavaunulla varoituslipukkeella nro 1, 1.5, 1.6, 3, 4.1, 4.2 tai 4.3 varustetusta, vaarallisella aineella kuormatusta vaunusta.

Tämä säännös ei kuitenkaan koske dieselöljyllä, kaasuöljyllä, kevyellä ja raskaalla polttoöljyllä (YK-numero 1202, lipuke nro 3) kuormattuja vaunuja eikä Suomen ja Venäjän välisessä yhdysliikenteessä edellä sanottuja polttonesteitä vastaavilla aineilla kuormattuja vaunuja.

**Huom.** Kansainvälisissä RID-määräyksissä ei ole kohtaa 7.5.3.5.

- 7.5.3.6 Nestekaasulla kuormattu säiliövaunu on erotettava vähintään kahdella suojavaunulla bensinillä kuormatusta säiliövaunusta.
- Huom. Kansainvälisissä RID-määräyksissä ei ole kohtaa 7.5.3.6.*
- 7.5.3.7 Vähintään neljällä suojavaunulla veturista ja sellaisesta vaunusta, jossa kuljetetaan ihmisiä sekä vähintään kahdella suojavaunulla junan loppupäästä on erotettava:
- ammoniakilla, kloorilla, rikkidioksidilla tai nestekaasulla kuormattu vaunu tai vaunu, johon on kuormattu edellä sanottuja aineita sisältäviä säiliökontteja;
  - ammoniakin, kloorin tai rikkidioksidin kuljetukseen käytetty puhdistamaton, tyhjä säiliövaunu; ja
  - vaunu, johon on kuormattu ammoniakin, kloorin tai rikkidioksidin kuljetukseen käytettyjä puhdistamattomia, tyhjiä säiliökontteja.
- Huom. Kansainvälisissä RID-määräyksissä ei ole kohtaa 7.5.3.7.*
- 7.5.3.8 Suojavaunulla tarkoitetaan kohdissa 7.5.3.3 – 7.5.3.7 kaksiakselista vaunua. Yhdellä nelji- tai useampiakselisella suojavaunulla voidaan korvata kaksi kaksiakselista suojavaunua. Suojavaununa saa käyttää kuormattua tai tyhjää vaunua, jota ei ole varustettu luvun 5.2 mukaisella varoituslipukkeella ja jossa ei kuljeteta ihmisiä.
- Suojavaununa saa lisäksi käyttää varoituslipukkeilla 8 ja 9 varustettuja kuormattuja vaunuja sekä varoituslipukkeilla varustettuja tyhjiä puhdistamattomia vaunuja, lipukkeella 6.1 varustettuja lukuun ottamatta.
- Edelleen saa suojavaununa käyttää dieselöljyllä, kaasuöljyllä, kevyellä ja raskaalla polttoöljyllä (YK-numero 1202, lipuke 3) kuormattuja vaunuja. Tämä koskee myös Suomen ja Venäjän välisessä yhdysliikenteessä edellä sanottuja polttonesteitä vastaavilla aineilla kuormattuja vaunuja.
- Samalla aineella kuormattuja vaunuja ei tarvitse erottaa toisistaan suojavaunuilla, vaikka ne olisi varustettu useilla erilaisilla varoituslipukkeilla.
- Huom. Kansainvälisissä RID-määräyksissä ei ole kohtaa 7.5.3.8.*
- 7.5.4 Ravinto- ja nautintoaineiden sekä eläinrehun käsittelyssä huomioon otettavat varotoimenpiteet**
- Jos aineen tai esineen kohdalla luvun 3.2 taulukon A sarakkeessa (18) on merkitty erityismääräys CW28, on ravinto- ja nautintoaineiden sekä eläinrehujen osalta ryhdyttävä seuraaviin varotoimenpiteisiin.
- Kolleja ja puhdistamattomia, tyhjiä pakkauksia, mukaan lukien suurpäälykset ja IBC-pakkaukset, joissa on lipuke nro 6.1 tai 6.2, tai niitä, joissa on lipuke nro 9 ja jotka sisältävät UN 2212, 2315, 2590, 3151, 3152 tai 3245 aineita, ei saa pinota päällekkäin tai kuormata välittömään läheisyyteen sellaisia kolleja, joiden tiedetään sisältävän ravinto- tai nautintoaineita taikka eläinrehua. Tämä koskee vaunuja, kontteja, kuormaus- ja purkamispaikkoja sekä siirtokuormauspaikkoja.
- Jos tällaisia kolleja, joissa on edellä sanotut lipukkeet, kuormataan välittömään läheisyyteen sellaisia kolleja, joiden tiedetään sisältävän ravinto- tai nautintoaineita taikka eläinrehua, ne on erotettava toisistaan seuraavasti:
- yhtenäisillä väliseinillä, joiden on oltava yhtä korkeita kuin edellä sanotuilla lipukkeilla merkittyjen kollojen;
  - sellaisilla kolleilla, joissa ei ole lipukkeita nro 6.1, 6.2 tai 9, tai kolleilla, joissa on lipuke nro 9, mutta jotka eivät sisällä UN 2212, 2315, 2590, 3151, 3152 tai 3245 aineita; tai
  - vähintään 0,8 m:n levyisellä tyhjällä tilalla.

Jos edellä sanotuilla lipukkeilla merkityt kollit on varustettu lisäpakkauksella tai ne on kokonaan peitetty (esim. kuormapeitteellä, vanerilla tai muulla tavoin), saa ne kuormata samaan vaunuun ravinto- ja nautintoaineiden sekä eläinrehujen kanssa.

**7.5.5** (Varattu)

**7.5.6** (Varattu)

**7.5.7** (Varattu)

**7.5.8 Puhdistus purkamisen jälkeen**

7.5.8.1 Jos kolleista on vuotanut vaunuun tai konttiin vaarallisia aineita, vaunu tai kontti on puhdistettava kuorman purkamisen jälkeen mahdollisimman pian ja viimeistään ennen uudeen kuormausta.

Jos puhdistamista ei ole mahdollista suorittaa välittömästi, on vaunu tai kontti kuljetettava riittävän turvallisesti lähimmälle mahdolliselle puhdistuspaikalle.

Kuljetus on riittävän turvallinen, jos asianmukaiset toimenpiteet vuotaneen vaarallisen aineen leviämisen estämiseksi on suoritettu.

7.5.8.2 Vaunut tai kontit, joissa on kuljetettu vaarallisia aineita irtotavarana, on puhdistettava ennen uutta kuormausta, jollei niihin kuormata uudelleen samaa vaarallista ainetta.

**7.5.9** (Varattu)

**7.5.10 Vaihtotyöt**

*Huom. Kansainvälisissä RID-määräyksissä ei ole kohtaa 7.5.10.*

7.5.10.1 Vaihtotyössä kuljetettaessa varoituslipukkeella nro 13 tai 15 varustettuja vaunuja suurin sallittu nopeus on 35 km/h.

7.5.10.2 Varoituslipukkeella nro 13 varustetut, vaarallisella aineella kuormatut vaunut sekä ammoniakkin, kloorin tai rikkidioksidin kuljetukseen käytetyt puhdistamattomat tyhjä säiliövau-  
nut ja vaunut, joihin on kuormattu ammoniakkin, kloorin tai rikkidioksidin kuljetukseen käytettyjä puhdistamattomia, tyhjiä säiliökontteja, on laskumäessä kuljetettava veturilla saattaen tai laskettava jarru miehitettynä.

Laskettaessa edellä mainittuja vaunuja usean vaunun ryhmässä on miehitettävä vähintään yksi käsi- tai jalkajarru jokaista alkavaa kolmen vaunun ryhmää kohti. Tämän kohdan määräyksiä ei tarvitse noudattaa niissä Ratahallintokeskuksen erikseen määrittelemissä laskumäissä, joissa teknisten laitteiden avulla vaihtotöissä saavutetaan vähintään vastaava turvallisuustaso.

7.5.10.3 Vaunu, joka on laskumäessä kuljetettava veturilla saattaen tai laskettava jarru miehitettynä, on suojattava laskumäestä laskettavien vaunujen sysäyksiltä kahdella eri kiskoilla olevalla pysäytyskengällä (jarrukengällä). Tätä suojausta ei kuitenkaan tarvita, jos raiteella on suojana vähintään kolme muuta vaunua.

Varoituslipukkeella nro 13 varustettuja, vaarallisella aineella kuormattuja vaunuja ei saa heittää eikä nykäistä. Nämä vaunut on suojattava heitettävien vaunujen aiheuttamilta sysäyksiltä kahdella eri kiskoilla olevalla pysäytyskengällä (jarrukengällä). Tätä suojausta ei kuitenkaan tarvita, jos raiteella on suojana vähintään kolme muuta vaunua.

7.5.10.4 Varoituslipukkeella nro 15 varustetut vaunut on laskumäessä kuljetettava veturilla saattaen. Vaunuja ei saa heittää muita vaunuja vasten ja ne on suojattava muiden vaunujen aiheuttamilta sysäyksiltä.

### 7.5.11 Lisämääräyksiä tietyille aineluokille ja määrätyille aineille

Kohtien 7.5.1 - 7.5.4 ja 7.5.8 säännösten lisäksi sovelletaan seuraavia erityismääräyksiä siten kuin nimikkeen kohdalla luvun 3.2 taulukon A sarakkeessa (18) on merkitty.

- CW1 Lähettäjän on puhdistettava perusteellisesti vaunun tai kontin kuormatila ennen kuormaamista.  
Vaunun tai kontin sisäpuolella ei saa olla metalliesineitä, jotka eivät kuulu vaunuun tai konttiin.  
Vaunun tai kontin ovet ja ikkunat (tuuletusluukut) on pidettävä suljettuina.  
Kollit on kuormattava ja kiinnitettävä vaunuun tai konttiin siten, etteivät ne pääse liikkumaan tai siirtymään, ja suojattava kaikenlaisilta hankauksilta ja iskuilta.
- CW2 (Varattu)
- CW3 (Varattu)
- CW4 Yhteensopivuusryhmän L räjähteitä saa kuljettaa vain vaunukuormana tai suljettuna lähetyksenä.
- CW5 -
- CW8 (Varattu)
- CW9 Kalleja ei saa heitellä, ja ne on suojattava iskuilta.
- CW10 Kohdassa 1.2.1 tarkoitetut kaasupullot on asetettava yhdensuuntaisesti tai kohtisuorasti vaunun tai kontin pituusakseliin nähden. Lähelle päätyseinää sijoitetut kaasupullot on kuitenkin asetettava aina kohtisuorasti vaunun tai kontin pituusakseliin nähden.  
Lyhyet, halkaisijaltaan suuret kaasupullot, joiden läpimitta on noin 30 cm tai enemmän, saa asettaa myös pituussuuntaan siten, että niiden venttiilien suojalaitteet ovat vaunun tai kontin keskustaa kohti.  
Tukevasti pystyssä pysyvät kaasupullot tai kaasupullot, jotka on tuettu sopivilla, tehokkailla kaatumisen estävillä laitteilla, saa asettaa myös pystyasentoon.  
Kyljelleen asetetut kaasupullot on lujasti ja sopivalla tavalla kiilattava, kiinnitettävä tai varmistettava niin, etteivät ne pääse siirtymään.  
Vieritettävät astiat on asetettava yhdensuuntaisesti vaunun tai kontin pitkille sivuille ja varmistettava sivuttaista liikkumista vastaan.
- CW11 Astiat on aina asetettava niille suunniteltuun asentoon ja suojattava siten, etteivät toiset kollit pääse niitä vahingoittamaan.
- CW12 Jos esineet on kuormattu lavoille ja kuormalavat pinotaan, on jokaisen lavakerroksella olevan kuorman oltava tasaisesti jakautunut edellisen kerroksen päälle, tarvittaessa käyttämällä välissä riittävän lujaa materiaalia.
- CW13 Jos mitä tahansa ainetta on päässyt vuotamaan tai valumaan vaunuun tai konttiin, saa sitä käyttää uudelleen vasta perusteellisen puhdistuksen ja, jos tarpeellista, desinfioinnin tai dekontamoinnin jälkeen. Kaikkien muiden samassa vaunussa tai kontissa kuljetettujen aineiden ja esineiden mahdollinen saastuminen on tutkittava.
- CW14 (Varattu)
- CW15 (Varattu)

- CW16 Bruttopainoltaan yli 500 kg:n UN 1749 klooritrifluoridilähettykset saa kuljettaa ainoastaan vaunukuormana ja enintään 5 000 kg vaunua tai suurkonttia kohti.
- CW17 Tämän luokan aineita sisältäviä kolleja, jotka edellyttävät tietyn ympäristölämpötilan ylläpitämistä, saa kuljettaa vain vaunukuormana tai suljettuna lähettyksenä. Kuljetusehdoista on sovittava lähettäjän ja rautatien kesken.
- CW18 Kollit on kuormattava siten, että niihin pääsee helposti käsiksi.
- CW19 (Varattu)
- CW20 (Varattu)
- CW21 (Varattu)
- CW22 Vaunut ja suurkontit on puhdistettava perusteellisesti ennen kuormausta.  
Kollit on kuormattava siten, että vapaa ilmankierto kuormatilassa takaa kuorman tasaisen lämpötilan. Jos vaunu tai suurkontti sisältää yli 5 000 kg näitä aineita, kuorma on jaettava enintään 5 000 kg eriin, jotka on erotettava toisistaan vähintään 0,05 m ilmatilalla. Kollit on suojattava niin, etteivät muut kollit pääse vahingoittamaan niitä.
- CW23 Kolleja käsiteltäessä on erityisesti estettävä niitä joutumasta kosketukseen veden kanssa.
- CW24 Vaunut ja kontit on puhdistettava huolellisesti ennen kuormausta, ja erityisesti on poistettava kaikki palavat jätteet (oljet, heinät, paperi yms.).  
Helposti syttyvien materiaalien käyttö kollien tukemiseen on kielletty.
- CW25 (Varattu)
- CW26 Vaunun tai kontin puiset osat, jotka ovat olleet kosketuksessa näiden aineiden kanssa, on poistettava ja poltettava.
- CW27 (Varattu)
- CW28 Ks. kohta 7.5.4.
- CW29 Kollit on pidettävä pystyasennossa.
- CW30 Kuljettaessa jäädytettyjä nesteytettyjä kaasuja varoventtiileillä varustetuissa säiliövaunuissa tai säiliökonteissa on lähettäjän ja rautatien sovittava kuljetusehdoista ennen tavarantoimitusta jättämistä kuljetettavaksi.
- CW31 Vaunut ja suurkontit, joissa on kuljetettu tämän luokan aineita vaunukuormana tai suljettuna lähettyksenä, tai pienkontit, joissa on kuljetettu näitä aineita, on kuorman purkamisen jälkeen tarkastettava, ettei niihin ole jäänyt näiden aineiden jäämiä.
- CW32 (Varattu)
- CW33 **Huom. 1.** ”Kriittisellä ryhmällä” tarkoitetaan ihmisryhmää, joka on riittävän yhtenäinen säteilylähteen ja tietyn altistustavan suhteen. Tälle ryhmälle on luonteenomaista, että sen yksittäiset henkilöt ovat saaneet kyseisestä säteilylähteestä ja kyseisellä altistustavalla suurimman säteilyannoksen.  
**Huom. 2.** ”Ihmisillä” tarkoitetaan yleisesti väestön kaikkia yksittäisiä henkilöitä, jotka eivät ole altistuneet työssään tai sairaanhoidossa säteilylle.  
**Huom. 3.** ”Työntekijöillä” tarkoitetaan kaikkia henkilöitä, jotka ovat työnantajan palveluksessa joko kokopäiväisesti, osa-aikaisesti tai määräaikaisesti ja joilla on tunnustetut ammatilliset oikeudet ja velvollisuudet säteilysuojaukseen työssään.



**(1) Erottelu**

(1.1) Kollit, lisäpäälykset, kontit ja säiliöt on kuljetuksen aikana pidettävä erillään:

- a) alueista, joihin muilla kuin kohdassa c) mainituilla henkilöillä on vapaa pääsy;  
 (i) taulukon A mukaisesti; tai  
 (ii) lasketulla etäisyydellä, joka takaa, että tällä alueella olevan kriittisen ryhmän saama annos on alle 1 mSv vuodessa; ja
- b) kehittämättömistä filmeistä sekä postisäkeistä taulukon B mukaisesti; ja

*Huom.* Postisäkeissä voidaan otaksua olevan kehittämättömiä filmejä ja valokuvauslevyjä. Sen vuoksi ne on pidettävä erillään radioaktiivisista aineista.

- c) työntekijöistä alueilla, missä säännöllisesti työskennellään,  
 (i) taulukon A mukaisesti; tai  
 (ii) etäisyydellä, joka takaa, että tällä alueella olevien työntekijöiden saama annos on alle 5 mSv vuodessa; ja

*Huom.* Työntekijöille, jotka ovat henkilökohtaisen säteilysuojauksen valvonnan alaisia, ei tarvitse ottaa huomioon erotteluvaatimuksia.

- d) muista vaarallisista aineista kohdan 7.5.2.1 mukaisesti.

**Taulukko A: Vähimmäisetäisyydet luokkaan II-KELTAINEN tai III-KELTAINEN kuuluvien kollien ja ihmisten välillä**

Kuljetusindeksien summa enintään	Altistusaika vuodessa (tuntia)			
	Alueet, joihin yleisöllä on vapaa pääsy		Alueet, missä säännöllisesti työskennellään	
	50	250	50	250
	Vähimmäisetäisyys metreinä, ilman säteilysojasta			
2	1	3	0,5	1
4	1,5	4	0,5	1,5
8	2,5	6	1	2,5
12	3	7,5	1	3
20	4	9,5	1,5	4
30	5	12	2	5
40	5,5	13,5	2,5	5,5
50	6,5	15,5	3	6,5

(1.2) Luokkaan II-KELTAINEN tai III-KELTAINEN kuuluvia kolleja tai lisäpäälyksiä ei saa kuljettaa matkustajajunien henkilötiloissa. Poikkeuksena tästä ovat kollien tai lisäpäälysten luvalliselle saattohenkilöstölle varatut tilat.

(1.3) (Varattu)

(1.4) Radioaktiiviset aineet on pidettävä riittävästi erillään kehittämättömistä filmeistä. Määritettäessä riittäviä erotteluetäisyyksiä lähtökohtana on, että kuljetuksen aikana radioaktiivisen aineen kehittämättömälle filmille aiheuttama säteilyannos on rajoitettava arvoon 0,1 mSv filmilähetystä kohden (ks. taulukko B).

**Taulukko B: Vähimmäisetäisyydet luokkaan II-KELTAINEN tai III-KELTAINEN kuuluvien kollien ja tekstillä ”FOTO” merkittyjen kollien tai postisäkkien välillä**

Kollien kokonaismäärä enintään		Kuljetusindeksien summa enintään	Kuljetuksen tai varastoinnin kesto tunteina							
Luokka			1	2	4	10	24	48	120	240
III-KELTAINEN	II-KELTAINEN		Vähimmäisetäisyys metreinä							
		0,2	0,5	0,5	0,5	0,5	1	1	2	3
		0,5	0,5	0,5	0,5	1	1	2	3	5
	1	1	0,5	0,5	1	1	2	3	5	7
	2	2	0,5	1	1	1,5	3	4	7	9
	4	4	1	1	1,5	3	4	6	9	13
	8	8	1	1,5	2	4	6	8	13	18
1	10	10	1	2	3	4	7	9	14	20
2	20	20	1,5	3	4	6	9	13	20	30
3	30	30	2	3	5	7	11	16	25	35
4	40	40	3	4	5	8	13	18	30	40
5	50	50	3	4	6	9	14	20	32	45

(2) *Aktiivisuusrajat*

Kokonaisaktiivisuus vaunussa ei saa ylittää taulukon C raja-arvoja kuljettaessa LSA-aineita tai SCO-esineitä 1-, 2- tai 3-tyypin teollisuuskolleissa (tyypit IP-1, IP-2 tai IP-3) tai pakkaamattomina.

**Taulukko C: Vaunun aktiivisuusrajat kuljettaessa LSA-aineita ja SCO-esineitä teollisuuskolleissa tai pakkaamattomina**

Aine tai esine	Vaunun aktiivisuusraja
LSA-I	Ei rajoitettu
LSA-II ja LSA-III palamattomat kiinteät aineet	Ei rajoitettu
LSA-II ja LSA-III palavat kiinteät aineet ja kaikki nesteet ja kaasut	100 A <sub>2</sub>
SCO	100 A <sub>2</sub>

(3) *Kuormaus kuljetusta varten ja välivarastointi*

(3.1) Lähetykset on kuormattava turvallisesti.

(3.2) Edellyttäen, ettei keskimääräinen lämpövirta kollin ulkopinnalta ylitä arvoa 15 W/m<sup>2</sup> ja etteivät välittömässä läheisyydessä olevat tavarat ole säkkeihin pakattuina, saa kollin tai lisäpäälyksen kuljettaa tai varastoida ilman erityisiä kuormausmääräyksiä yhdessä muiden pakattujen tavaroiden kanssa, ellei säteilyturvakeskuksen antamassa hyväksymistodistuksessa ole erikseen muuta määrätty.

(3.3) Konttien kuormauksessa sekä kolli-, lisäpäälyys- ja konttikokonaisuuksien muodostamisessa on noudatettava seuraavia rajoituksia:

- a) Lukuun ottamatta yksinkäytössä tapahtuvia kuljetuksia on kollien, lisäpäälysten ja konttien lukumäärä yhtä vaunua kohden rajoitettava siten, ettei kuljetusindeksien kokonaissumma vaunussa ylitä taulu-

- kossa D annettuja arvoja. LSA-I -aineiden lähetyksille ei kuljetusindeksien summaa ole rajoitettu;
- b) Kun lähetyksen kuljetetaan yksinkäytössä, ei kuljetusindeksien summaa yhdessä vaunussa ole rajoitettu;
- c) Annosnopeus ei tavanomaisen kuljetuksen aikana saa missään kohdassa ylittää arvoa 2 mSv/h eikä 2 metrin etäisyydellä vaunun ulkopinnasta arvoa 0,1 mSv/h;
- d) Kriittisyysturvallisuusindeksien kokonaissumma yhdessä kontissa ja vaunussa ei saa ylittää taulukossa E annettuja arvoja.

**Taulukko D: Kuljetusindeksirajat konteille ja muussa kuin yksinkäytössä tapahtuvassa kuljetuksessa vaunuille**

Konttityyppi tai vaunu	Raja-arvo kuljetusindeksien summalle yhdessä kontissa tai vaunussa
Pienkontti	50
Suurkontti	50
Vaunu	50

**Taulukko E: Kriittisyysturvallisuusindeksien rajat fissionaalisia aineita sisältäville konteille ja vaunuille**

Konttityyppi tai vaunu	Raja-arvo kriittisyysturvallisuusindeksien summalle yhdessä kontissa tai vaunussa	
	Ei yksinkäytössä	Yksinkäytössä
Pienkontti	50	ei sovellettavissa
Suurkontti	50	100
Vaunu	50	100

- (3.4) Kollin tai lisäpäälyksen, jonka kuljetusindeksi on yli 10, tai lähetyksen, jonka kriittisyysturvallisuusindeksi on yli 50, on kuljetettava yksinkäytössä.
- (3.5) Yksinkäytössä kuljetettaessa ei lähetyksen annosnopeus saa ylittää seuraavia arvoja:
- a) 10 mSv/h missään kohdassa kollin tai lisäpäälyksen ulkopinnalla. Arvon 2 mSv/h saa ylittää edellyttäen, että:
- vaunu on varustettu siten, että kuljetuksen aikana tavanomaisissa kuljetusolosuhteissa asiattomien pääsy kuormatilaan on estetty; ja
  - pakkaus tai lisäpäälyksen on kiinnitetty siten, ettei se pääse siirtymään vaunussa tavanomaisen kuljetuksen aikana; ja
  - kuljetuksen alkamisen ja päättymisen välillä ei tapahdu kuormaamista eikä purkamista;
- b) 2 mSv/h missään ulkopinnan kohdassa, katto- ja pohjapinnat mukaan lukien, tai jos tavara kuljetetaan avonaisessa vaunussa, missään vaunun ulkoreunojen kautta kulkevien pystytasojen kohdassa, kuorman yläpinnalla ja vaunun alimmalla ulkopinnalla; ja
- c) 0,1 mSv/h missään kohdassa 2 m etäisyydellä vaunun ulkosivujen kautta kulkevista pystytasoista, tai jos tavara kuljetetaan avonaisissa vaunuissa, missään kohdassa 2 m etäisyydellä vaunun ulkoreunojen kautta kulkevista pystytasoista.

(4) *Fissioituvia aineita sisältävien kollojen erottelu ja välivarastointi*

- (4.1) Samanaikaisesti samaan tilaan välivarastoitujen fissioituvia aineita sisältävien kollojen, lisäpäälysten ja konttien lukumäärä on rajoitettava siten, että näiden kollojen, lisäpäälysten ja konttien muodostaman yksittäisen ryhmän kriittisyysturvallisuusindeksi ei ylitä arvoa 50. Tällaiset ryhmät on varastoitava siten, että niiden etäisyys muista vastaavista ryhmistä on vähintään 6 m.
- (4.2) Jos kriittisyysturvallisuusindeksien summa vaunussa tai kontissa ylittää arvon 50 taulukon E mukaisesti, on varastoitaessa etäisyyden oltava vähintään 6 m muista fissioituvia aineita sisältävien kollojen, lisäpäälysten tai konttien ryhmistä tai muista vaunuista, joissa on radioaktiivisia aineita.

(5) *Vahingoittuneet tai vuotavat kollit, kontaminoituneet pakkaukset*

- (5.1) Jos on ilmeistä, että kolli on vahingoittunut tai vuotaa, tai jos on oletettavissa, että kolli voi vuotaa tai voi olla vahingoittunut, on kollin käsittelyä rajoitettava, ja asiantuntijan on niin pian kuin mahdollista arvioitava kontaminaation laajuus ja siitä aiheutuvan säteilyn annosnopeus. Kolli, vaunu, kuormaus- ja purkamisaluet ja tarpeen vaatiessa kaikki muu vaunussa kuljetettu materiaali on tarkistettava.
- Tarpeen vaatiessa on ihmisten, omaisuuden ja ympäristön suojaamiseksi ryhdyttävä säteilyturvakeskuksen määräämiin lisätoimiin vuodon tai vahingoittumisen seurauksien torjumiseksi ja pienentämiseksi.
- (5.2) Vahingoittuneet kollit tai kollit, joiden sisällön vuoto ylittää tavanomaiselle kuljetukselle sallitut rajat, voidaan valvonnan alaisina siirtää, mutta niitä ei saa kuljettaa ennen kuin ne on kunnostettu, korjattu ja dekontaminoitu.
- (5.3) Toistuvasti radioaktiivisten aineiden kuljetuksessa käytetty vaunu ja varusteet on säännöllisesti tarkastettava kontaminaation toteamiseksi. Tarkastusten taajuuden määrää kontaminoitumisen todennäköisyys ja kuljetettavien radioaktiivisten aineiden määrä.
- (5.4) Ellei kohdassa (5.5) ole muuta säädetty, kaikki vaunut, varusteet tai niiden osat, jotka ovat kontaminoituneet radioaktiivisia aineita kuljetettaessa siten, että taulukossa 4.1.9.1.2 määritellyt rajat ylittyvät, tai joiden ulkopinnalla annosnopeus ylittää  $5 \mu\text{Sv/h}$ , on asiantuntijan valvonnassa puhdistettava mahdollisimman pikaisesti. Niitä ei saa ottaa käyttöön, ellei irtoava radioaktiivinen kontaminaatio alita kohdassa 4.1.9.1.2 määriteltyjä arvoja ja ellei pinnoilla olevasta irtoamattomasta kontaminaatiosta aiheutuva säteilyn annosnopeus ole pienempi kuin  $5 \mu\text{Sv/h}$ .
- (5.5) Kohdan (5.4) ja kohdan 4.1.9.1.4 vaatimukset eivät koske radioaktiivisten aineiden kuljettamiseen käytettävien lisäpäälysten, konttien, säiliöiden, IBC-pakkausten tai vaunujen sisäpintoja näiden ollessa yksinkäytössä, niin kauan kun nämä ovat tässä yksinkäytössä.

(6) *Muut vaatimukset*

Jos lähetystä ei voida toimittaa perille, on lähetys sijoitettava turvalliseen paikkaan, ja säteilyturvakeskukselle on ilmoitettava mahdollisimman nopeasti ja pyydettävä ohjeita lisätoimenpiteitä varten.

**LUKU 7.6**  
**KIITOTAVARANA KULJETTAMISTA**  
**KOSKEVAT SÄÄNNÖKSET**

Vaarallisia aineita saa kuljettaa kiitotavarana vain, jos se on sallittu näille aineille luvun 3.2 taulukon A sarakkeessa (19) erityismääräyksen koodilla ”CE” ja jos tämän erityismääräyksen vaatimukset täyttyvät.

**Huom.** Kansainvälisissä RID-kuljetuksissa RIE:n 2 §:n (Yhtenäiset säännökset tavaroiden kansainvälisestä rautatiekuljetuksesta (CIM); liite IV) mukaan vaarallisia aineita saa kuljettaa kiitotavarana vain, jos se on sallittu näille aineille RID-määräysten luvun 3.2 taulukon A sarakkeessa (19) erityismääräyksen koodilla ”CE” ja jos tämän erityismääräyksen vaatimukset täyttyvät.

Seuraavat erityismääräykset ovat voimassa, kun ne on merkitty aineen kohdalla luvun 3.2 taulukon A sarakkeessa (19):

- CE1 Kiitotavarakolli saa painaa enintään 40 kg. Kiitotavarylähetyksen enimmäismassa saa olla enintään 100 kg vaunua kohti, kun kuljetus tapahtuu vaunuissa, joissa kuljetetaan samanaikaisesti matkustajia.
- CE2 Kiitotavarakolli saa painaa enintään 40 kg.
- CE3 Kiitotavarakolli saa painaa enintään 50 kg.
- CE4 Kiitotavarakolli saa sisältää tätä ainetta enintään 45 litraa ja painaa enintään 50 kg.
- CE5 Kiitotavarakolli saa sisältää enintään 2 litraa tätä ainetta.
- CE6 Kiitotavarakolli saa sisältää enintään 4 litraa tätä ainetta.
- CE7 Kiitotavarakolli saa sisältää enintään 6 litraa tätä ainetta.
- CE8 Kiitotavarakolli saa sisältää enintään 12 litraa tätä ainetta.
- CE9 Kiitotavarakolli saa sisältää enintään 4 kg tätä ainetta.
- CE10 Kiitotavarakolli saa sisältää enintään 12 kg tätä ainetta.
- CE11 Kiitotavarakolli saa sisältää enintään 24 kg tätä ainetta.
- CE12 Kiitotavarana lähetettäessä aineen on oltava särkymättömissä astioissa. Kiitotavarakolli saa painaa enintään 25 kg.
- CE13 Kiitotavarana saa lähettää vain jalometallipitoisia epäorgaanisia syanideja ja niiden seoksia. Tällöin on käytettävä kohdan 6.1.4.21 mukaisia pakkausyhdistelmiä, joissa on lasinen, muovinen tai metallinen sisäpakkaus. Kiitotavarakolli saa sisältää enintään 2 kg ainetta.  
 Kuljetus matkatavara-vaunussa tai matkatavaraosastoissa on sallittua, jos asiattomien pääsy vaunuun tai osastoon on sopivin toimenpitein estetty.
- CE14 Kiitotavarana saa kuljettaa vain aineita, jotka eivät edellytä tietyn ympäristölämpötilan säilyttämistä. Tässä tapauksessa ovat voimassa seuraavat määrärajoitukset:  
 - aineille, jotka eivät kuulu kohtaan 2.2.62.1.8: nesteitä enintään 50 ml kolia kohti ja kiinteitä aineita enintään 50 g kolia kohti;  
 - aineille, jotka kuuluvat kohtaan 2.2.62.1.8: tässä kohdassa mainitut määrät;  
 - ruumiinosille tai elimille: kolli saa painaa enintään 50 kg.
- CE15 Matkatavara-vaunuissa tai matkatavaraosastoissa kuljetettavien kiitotavarakollien varoituslipukkeissa annettujen kuljetusindeksien summa saa olla enintään 10. Rautatieyrittäjä voi määrätä luokkaan III-KELTAINEN kuuluvien kollojen kuljetettavaksi jättämisaajan. Kiitotavarakolli saa painaa enintään 50 kg.

**LUKU 7.7**  
**KÄSIMATKATAVARAA JA MATKATAVARAA**  
**KOSKEVAT SÄÄNNÖKSET**

Vaarallisten aineiden kuljettamisesta matkatavarana säädetään valtioneuvoston asetuksessa vaarallisten aineiden kuljetuksesta rautatiellä (195/2002).

***Huom.** Kansainvälisissä RID-kuljetuksissa näiden määräysten mukaisten aineiden ja esineiden kuljetus matkatavarana on kielletty ”Kansainvälisessä yleissopimuksessa matkustajien ja matkatavaran kuljettamisesta rautateitse” (CIV); artikla 18 kohta e), ellei tariffeissa ole sallittu tästä poikkeuksia.*